

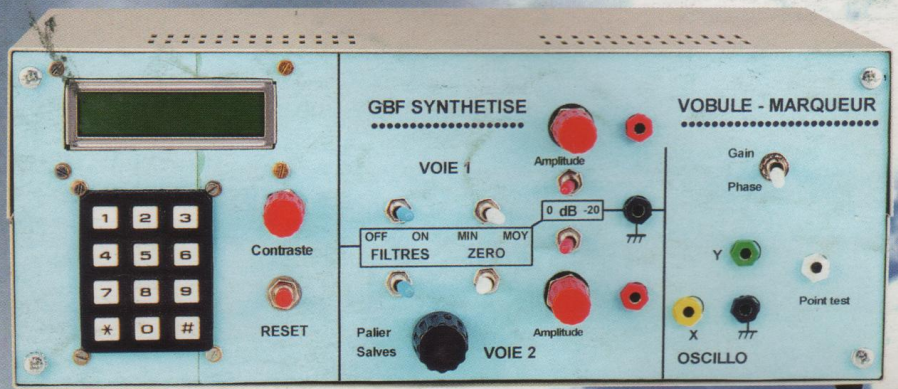
LOISIRS ELECTRONIQUES D'AUJOURD'HUI

N° 164

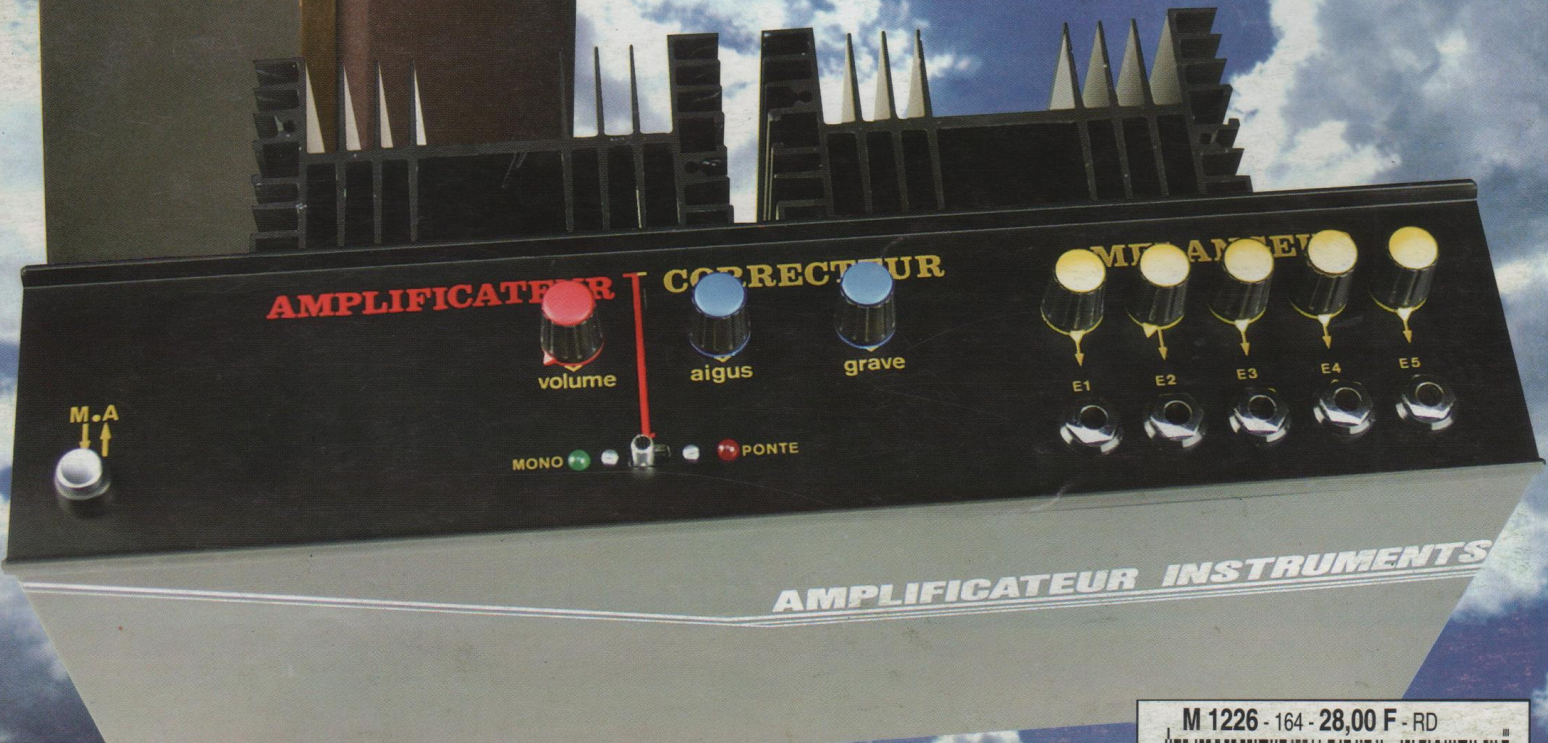
Lead

**HORLOGE MURALE : UNE APPLICATION
 AVEC LE KIT DE DÉVELOPPEMENT 68HC11
 ENCEINTE ACTIVE 2 VOIES AVEC H.P. FOCAL
 AMPLIFICATEUR /MÉLANGEUR 5 ENTRÉES
 2 x 50 Weff ET CORRECTEUR DE TONALITÉ
 GÉNÉRATEUR SYNTHÉTISÉ : 0,1 Hz/102,4 kHz**

ISSN 0753-7409



**ENCEINTE ACTIVE
 2 VOIES**



AMPLI/MÉLANGEUR 5 ENTRÉES

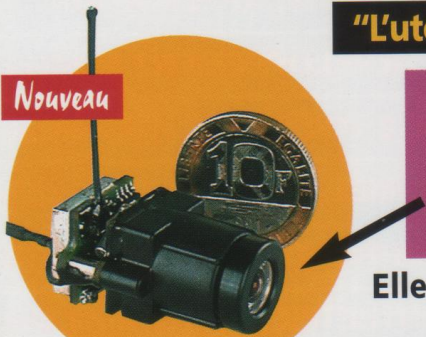
M 1226 - 164 - 28,00 F - RD

BIMESTRIEL MARS/AVRIL 2001 / BELGIQUE 204 F.B. / CANADA \$ 4,95

NOËL continue chez Selectronic

"L'utopie est appelée à devenir réalité un jour ou l'autre..."

Nouveau



Modèle 1

Objectif à mise au point réglable.
Dim.: 22 x 15 x 34 mm.

L'ensemble comprend :

- La micro-caméra / émetteur, le bloc-secteur et un boîtier pour 4 piles R6 pour la caméra
- Le récepteur et son bloc secteur,
- les cordons de liaison.

Ceci est une **MICRO CAMÉRA**. C'est une caméra **COULEURS**.
Le petit fil droit qui en sort est l'antenne de son **ÉMETTEUR VIDÉO**.
L'ensemble mesure (hors antenne) : **22 x 15 x 20 mm** (pin hole).
La portée : **jusqu'à 400 m** en plein air.
La qualité d'image est vraiment **étonnante**.

Elles sont bien réelles et **dispo** chez **Selectronic**

Nouveau



Modèle 2

Objectif PIN-HOLE (trou d'aiguille).
Dim.: 22 x 15 x 20 mm. f = 5,6.

Caméra + émetteur

- * Micro-caméra couleur C-MOS avec émetteur 2,4 GHz intégré.
- * 356.000 pixels * Exposition automatique.
- * Sensibilité : 3 lux * Rapport S/B : >48 dB.
- * Puissance HF : 10 mW @ 2,4 GHz (CE - R&TTE).
- * Portée : jusqu'à 400 m * Alim. : 5 à 12 VDC régulés / 100 mA
- * Peut fonctionner avec une pile 9 V alcaline * Poids : 11 g.

Récepteur

- * Sortie vidéo : 1 Vcc / 75 ohms (PAL) * Sortie audio : 0,8 V / 600 ohms.
- * Alim. : 12 VDC régulés / 180 mA * Dimensions : 150 x 88 x 40 mm.



L'ensemble micro-caméra avec **objectif PIN-HOLE** 115.0920-2 **2590,00 F TTC**
L'ensemble micro-caméra avec **objectif réglable** 115.0920-1 **2590,00 F TTC**

C'est encore une caméra ... également en **COULEURS**,
... mais celle-ci est **ÉTANCHE** à 20 m !

Nouveau

ÉTANCHE
à 20 mètres



- * Caméra couleur CCD 1/4".
 - * Boîtier étanche à 20 m en aluminium anodisé.
 - * 298.000 pixels : 512 (H) x 582 (V).
 - * Exposition automatique * Sensibilité : 3 lux.
 - * Rapport S/B : >46 dB.
 - * Objectif : 3,6 mm - F : 2,0.
 - * Distance de vision sous l'eau : 5 à 7 m.
 - * Avec 10 LEDs infra-rouge pour vision dans l'obscurité.
 - * Alimentation :
 - Caméra : 12 VDC / 110 mA
 - LEDs infra-rouges : 12 VDC / 110 mA.
 - * T° de fonctionnement : -10 à +45 °C.
 - * Dimensions : Ø 49 x 56 mm * Poids : 150 g.
- La caméra est fournie avec cordon de liaison de 20 m et étrier de fixation.

La caméra couleur **ÉTANCHE** 115.0919 **2190,00 F TTC**

Diodes LED blanches **ULTRA-PUISSANTES**

Vraiment éblouissantes !

- * Boîtier cristal non diffusant.
- * Puissance lumineuse donnée pour 3,6 V / 20 mA.
- * Produit sensible à l'électricité statique.
- * 2 tailles : Ø 3 mm / 4 cd et Ø 5 mm / 5,6 cd.

Le lot de 10 en Ø 3 mm 115.2159-10 **PROMO 189,00 F TTC**

Le lot de 10 en Ø 5 mm 115.2161-10 **PROMO 189,00 F TTC**



Nouveau



AUREL

Émetteur VIDÉO + AUDIO UHF

- * Module de transmission HF vidéo + audio. **479,5 MHz**
- * Très haute qualité de l'image et du son.
- * Opère dans la bande UHF : 479,5 MHz (canal 22).
- * Peut être utilisé avec n'importe quelle source vidéo standard.
- * Réception sur n'importe quel récepteur TV standard.
- * Puissance HF : 1 mW * Alim. : 5 VDC / 90 mA.
- * Dim. : 28,5 x 25,5 x 8 mm.

Nouveau

Le module **AUREL MAV-UHF479** 115.1058 **199,00 F TTC**

Le complément **INDISPENSABLE** ...

Moniteur **COULEURS 5,6"**



- Taille d'écran : diagonale 142 mm (5,6").
- Norme : PAL ou NTSC commutable.
- Contrôles : électroniques par boutons poussoirs (pas de potentiomètre).
- Alimentation : 9 à 20 VDC.
- Consom. : 900 mA typ. @ 12 VDC.
- Dimensions : 153 x 134 x 29,5 mm.
- Fourni avec : pied orientable, boîtier d'alimentation pour voiture, cordons.

Voir catalogue 2001, page 15-62
115.2329 **2450,00 F TTC**

Un pur chef-d'oeuvre **AUDIOPHILE**

GRAND MOS
SILVER DESIGN

Existe en version **KIT**



Le **NOUVEL** ampli **MOS-FET** "High-end" de **Selectronic**

La **REVUE** du **SON** n° 246 (11/00)

"... joue dans la cour des grands !"
"Un plaisir d'écoute sans cesse renouvelé"

HAUTE FIDÉLITÉ n° (11/00)

"Une neutralité exemplaire ...
il représente l'illustration parfaite de ce que doit être l'amplification idéale connue sous le nom de "fil droit avec du gain" ..."

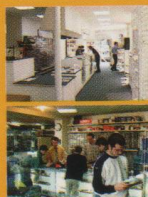
Essayez-le chez vous !
Tous renseignements :
01.55.25.88.00 (PARIS)
03.28.55.03.28 (LILLE)

En écoute chez :
Ecrin de France - (39 - DOLE)
03.84.72.12.63

Documentation sur simple demande

Selectronic
L'UNIVERS ÉLECTRONIQUE

86, rue de Cambrai - B.P 513 - 59022 LILLE Cedex
Tél. **0 328 550 328** Fax : 0 328 550 329
www.selectronic.fr



MAGASIN DE PARIS
11, place de la Nation
Paris XIe (Métro Nation)
MAGASIN DE LILLE
86 rue de Cambrai
(Près du CROUS)



Catalogue Général 2001

Envoi contre 30F
(timbres-Poste ou chèque)

Conditions générales de vente : Règlement à la commande : frais de port et d'emballage 28F, FRANCO à partir de 800F. Contre-remboursement : + 60F. **Tous nos prix sont TTC**

LED 02/2001
Photos non contractuelles

Led

Société éditrice :
Editions Périodes
Siège social :
5 bd Ney, 75018 Paris

SARL au capital de 51 000 F
Directeur de la publication
Bernard Duval

LED

Bimestriel : 28 F
Commission paritaire : 64949
Tous droits de reproduction réservés
textes et photos pour tous pays,
LED est une marque déposée
ISSN 0753-7409

Services :

Rédaction - Abonnements :

01 44 65 88 14

5 bd Ney, 75018 Paris
(Ouvert de 9 h à 12h30 et de
13h30 à 18 h - Vendredi : 17 h)

Ont collaboré à ce numéro :

Bernard Dalstein
Bernard Duval
Georges Lavertu
Christian Schneider

Abonnements :

6 numéros par an :
France : 125 F
Etranger : 175 F
(Ajouter 50 F pour les
expéditions par avion)

Publicité :

Henri Mézerette, poste 7060

Réalisation :

- PV Editions
Christian Mura
Frédéric Vainqueur

Secrétaire de rédaction :

Fernanda Martins

Photos :

Antonio Delfin

Impression :

Berger Levraut - Toul

6

HORLOGE MURALE DOTÉE D'UNE FONCTION THERMOMÈTRE APPLICATION DU KIT DE

DÉVELOPPEMENT 68HC11 (3^{ÈME} PARTIE)

Ce module est le dernier élément de notre projet. Afin d'obtenir un confort d'utilisation suffisant, les réglages de l'heure et autres options seront pilotés à distance à partir d'une radiocommande HF. Câblé sur le port C du kit 68HC11, ce module totalement indépendant pourrait rendre de nombreux autres services (gradateur de lumière radiocommandé, commande à distances d'appareils électroménagers, etc.).

11

PETITES ANNONCES GRATUITES

12

ENCEINTE ACTIVE 2 VOIES OPUS 2VA

L'OPUS 2VA est une enceinte «active» à 2 voies. Le qualificatif «active» signifie qu'elle incorpore un filtre électronique à deux voies, deux amplificateurs de puissance et une alimentation. Elle est donc directement compatible avec le niveau du signal de sortie d'un lecteur de CD ou d'un pré-amplificateur-mélangeur. La mise en fonctionnement est télécommandée en H.F.

24

AMPLIFICATEUR / MÉLANGEUR 5 ENTRÉES MONO 2 x 50 W_{eff} AVEC CORRECTEUR DE TONALITÉ

Voilà de quoi satisfaire un bon nombre d'instrumentistes que cette réalisation qui permet de recevoir cinq signaux de provenances diverses, telles que guitares, microphones, claviers ou autres sources de modulation. Peu onéreux et sans aucune mise au point, cet «Amplificateur/Mélangeur» intéressera, nous le pensons, quantité de jeunes musiciens désireux de se réunir pour exprimer leur talent.

41

SERVICES CIRCUITS IMPRIMÉS ET ABONNEMENTS

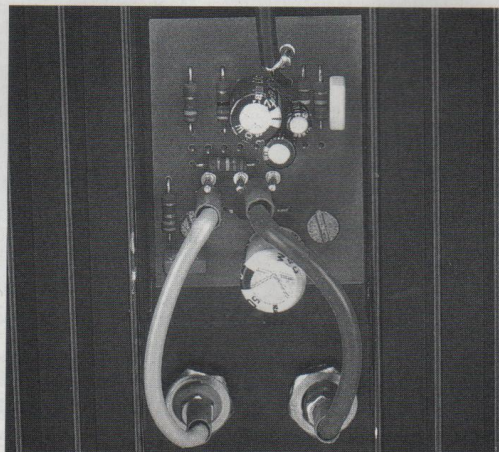
42

GBF SYNTHÉTISÉ 0,1 Hz - 102,4 kHz 2 SORTIES MULTIFONCTIONS A DÉPHASAGE PROGRAMMÉ OU SINUS VOBULÉ AVEC MARQUEUR (3^{ÈME} PARTIE)

Nous voici arrivés au terme de la réalisation de notre «Générateur BF Synthétisé» avec cette troisième partie consacrée à la réalisation et le câblage des trois dernières cartes.

Cet appareil peut paraître complexe à entreprendre, vu la multitude de circuits imprimés «double face» qu'il met en œuvre. Toutefois, la complexité n'est qu'apparente, étant donné que les cartes s'enfichent les unes dans les autres avec au final peu de réglages à effectuer.

De plus, l'auteur met à la disposition des lecteurs la pièce maîtresse de ce «Générateur», la ROM programmée et ce à un prix très attractif.



SERVICE CIRCUITS IMPRIMÉS

Il permet aux lecteurs d'obtenir des circuits en verre époxy, avec cuivre étamé, en versions percées ou non percées
(une remise de 25 % est consentie aux abonnés).

DROITS D'AUTEUR

Les circuits, dessins, procédés et techniques publiés par les auteurs dans Led sont et restent leur propriété. L'exploitation commerciale ou industrielle de tout ou partie de ceux-ci, la reproduction des circuits ou la formation de kits partiels ou complets, voire de produits montés, nécessitent leur accord écrit et sont soumis aux droits d'auteurs. Les contrevenants s'exposent à des poursuites judiciaires avec dommages-intérêts.

BON DE COMMANDE

à adresser aux EDITIONS PÉRIODES, Service abonnements, 5, boulevard Ney 75018 Paris

N° 136

Photocopies de l'article (Prix de l'article : 30 F) :
- Amplificateur stéréo à tubes. Double push-pull d'EL84 - 2 x 28 Weff (1^{ère} partie)

N° 137

Photocopies de l'article (Prix de l'article : 30 F) :
- Amplificateur stéréo à tubes. Double push-pull d'EL84 - 2 x 28 Weff (2^{ème} partie)

N° 138

Photocopies de l'article (Prix de l'article : 30 F) :
- Amplificateur à tubes EL84, 2x5 Weff en classe A

N° 140

Photocopies de l'article (Prix de l'article : 30 F) :
- Le Quatuor, amplificateur classe A de 2x20 Weff à tubes EL84

N° 143

- Les principes des haut-parleurs
- Décodage PAL/RVB
- Traceur de courbes pour transistors NPN/PNP
- L'Octour, bloc ampli mono de 54 Weff / 4-8-16 Ω, quadruple push-pull d'EL84

N° 145

Photocopies de l'article (Prix de l'article : 30 F) :
- Réalisez un kit de développement évolutif pour microcontrôleur 68HC11 (1^{ère} partie)

N° 146

Photocopies des articles (Prix de l'article : 30 F) :
- Réalisez un kit de développement évolutif pour microcontrôleur 68HC11 (2^{ème} partie)
- Le CLASSIQUE : amplificateur de 2 x 20 Weff avec pentodes EL34

N° 147

- Kit de développement pour 68HC11, les interruptions, le Timer et la programmation de l'EEPROM (3^{ème} partie)
- Étude et réalisation d'une alarme temporisée avec sirène et coupure d'allumage sur automobile
- Kit ALCION, enceinte 3 voies de Triangle
- Préampli stéréo à tubes ECF82 pour entrées «haut niveau», lecteur CD-Tuner, Magnétophone...

N° 148

Photocopies des articles (Prix de l'article : 30 F) :
- Kit de développement pour 68HC11 (4^{ème} partie)
Gestion de claviers matriciels
- Préamplificateur avec triode/pentode ECL86 en «MU follower».

N° 149

- En Savoir Plus sur : le tube électronique (la lampe)
- Kit de développement pour 68HC11 (5^{ème} partie). - Digicode programmable avec alarme
- Alim stab HT pour préamplificateurs à tubes
- Le TDA7294 : un bloc de puissance 4 canaux
- Booster automobile 4 x 75 Weff ou amplificateur de sonorisation autonome
- Micro variateur et Switch

N° 151

- Kitty 255. Caméra CCD d'instrumentation, réalisation de la tête de caméra (2^{ème} partie)
- Le PUSH : amplificateur de 2 x 12Weff à ECL86 Push-Pull en ultra-linéaire
- CAPACIMÈTRE Numérique 20 000 points
- Chaîne triphonique de 3 x 75 Weff pour sonorisation ou écoute Hi-Fi (2^{ème} partie)

N° 152

Photocopies de l'article (Prix de l'article : 30 F) :
- Un caisson d'extrême grave avec les HP 13 VX FOCAL ou PR330M0 AUDAX (1^{ère} partie)
- La triode 300B. Amplificateur de 2 x 9 Weff en pure classe A sans contre-réaction

N° 153

- KITTY 255. Caméra CCD d'instrumentation, l'alimentation universelle (4^{ème} partie)
- Multimètre 4 rampes 35 000 points (1^{ère} partie)
- Un caisson d'extrême grave avec le haut-parleur 13VX Focal (2^{ème} partie)
- La triode 300B. Amplificateur de 2 x 9 Weff en pure classe A sans contre-réaction (2^{ème} partie)
- Amplificateur à 2 tubes en série avec pentodes EL86

N° 154

- Multimètre 4 rampes 35 000 points (2^{ème} partie)
- La 300B en push-pull classe A 20 Weff sans contre réaction
- Jeu de lumières 4 voies. Des lumières au rythme des notes
- KITTY 255 : caméra CCD : l'interface 8 bits (5^{ème} partie)

N° 155

- Un caisson d'extrême grave avec 13VX Focal ou PR330M0 Audax. Le filtre actif deux voies
- KITTY 255 : caméra CCD d'instrumentation : présentation du logiciel d'acquisition (6^{ème} partie)
- Générateur BF 20 Hz à 200 kHz
- Compte tours pour cyclo ou scooter
- Le DUO : un push-pull ultra linéaire de pentodes 7189 ou EL84

N° 156

- En Savoir Plus Sur : La protection des transistors de puissance bipolaires
- Module amplificateur de 150 Weff à TDA7294
- Filtre actif 2 voies pour caisson d'extrême grave (4^{ème} partie)
- Caméra CCD d'instrumentation équipée du capteur TC237 (7^{ème} partie)
- Générateur vobulé 1 Hz - 1,5 MHz avec marqueur

N° 157

- La 6L6 : Reine des tétrodes. Double Push-Pull stéréo de 2 x 40 Weff
- Utilisez votre oscilloscope en écran de télévision
- Filtre actif 3 voies pour caisson de grave et satellites : le passe-bande (5^{ème} partie)
- Générateur vobulé 1 Hz - 1,5 MHz avec marqueur (2^{ème} partie)
- Les déphaseurs : le double cathodes

N° 158

- Commande d'un moteur Pas à Pas bipolaire avec le kit de développement 68HC11
- Préamplificateur bas niveaux à tubes ECC83/ECC81 pour platines vinyls ou microphones
- Enceinte deux voies Euridia 2000
- Générateur vobulé 1 Hz - 1,5 MHz avec marqueur (3^{ème} partie)

N° 159

- Commande d'un moteur Pas à Pas Unipolaire avec le kit de développement 68HC11
- Enceinte deux voies Euridia 2000 (2^{ème} partie)
- Générateur vobulé 1 Hz - 1,5 MHz avec marqueur l'Anti-Barkhausen (4^{ème} partie)
- Le single : amplificateur de 2 x 8 Weff en classe A

N° 160

- Caméra Kitty : l'interface 12 bits (8^{ème} partie)
- Les Tubes KT88 / KT90 : un push-pull en ultra-linéaire classe AB1 de 2 x 50 Weff
- BC Acoustique/SEAS : Kits d'enceintes pour le Home Cinéma
- Le Single II : amplificateur de 2 x 11 Weff en classe A avec tétrodes 6550

N° 161

- Caméra CCD d'instrumentation : programmation de la carte 12 bits (9^{ème} partie)
- La Coaxiale : mini enceinte de 5 litres
- Le Triode 845 : amplificateur de 2 x 18 Weff en Single End sans contre-réaction (1^{ère} partie)

N° 162

- Boîte de mesure secteur
- GBF Synthésisé 0,1 Hz - 102,4 kHz (1^{ère} partie)
- Horloge murale avec fonction Thermomètre : une application du kit de développement 68HC11
- Le Triode 845 : amplificateur de 2 x 18 Weff en Single End sans contre-réaction (2^{ème} partie)

N° 163

- Horloge murale avec fonction Thermomètre : une application du kit de développement 68HC11 (2^{ème} partie)
- Filtre actif 2 voies à triodes ECC83, pente d'atténuation de 12 dB/octave
- GBF synthésisé 0,1 Hz - 102,4 kHz : 2 sorties multifonctions à déphasage programmé ou sinus vobulé avec marqueur (2^{ème} partie)
- Le Triode 845 (3^{ème} partie)
- La Mesure des résistances de faibles valeurs Milli-Ohmmètre de précision

Je vous fais parvenir ci-joint le montant

de F par CCP par chèque bancaire
par mandat

30 F le numéro (frais de port compris)

NOM : PRÉNOM :

N° : RUE

CODE POSTAL : VILLE :

Quelques numéros encore disponibles (prix 30 F) :
122, 123, 125, 132, 133, 135, 141, 144, 150

Je désire :

...n° 143 ...n° 147 ...n° 149 ...n° 151

...n° 153 ...n° 154 ...n° 155 ...n° 156

...n° 157 ...n° 158 ...n° 159 ...n° 160

...n° 161 ...n° 162 ...n° 163

Photocopies d'article (préciser l'article) :

...n° 136 ...n° 137 ...n° 138 ...n° 140

...n° 145 ...n° 146 ...n° 148 ...n° 152

ST QUENTIN RADIO

Prix Toutes Taxes Comprises 19,6%

6 rue de St Quentin 75010 PARIS / Tél 01 40 37 70 74 - Fax 01 40 37 70 91

Prix donnés à titre indicatif

TRANSISTORS ET CIRCUITS INTÉGRÉS

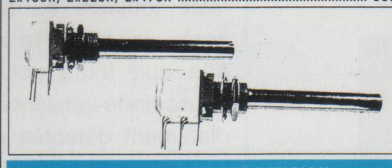
AD 818AN .. 28F	MJ 15024 ... 33F
AD 826AN .. 48F	MJ 15025 ... 33F
HA2-2645 .. 85F	MJE 340 5F
IRF 510 9F	MJE 350 5F
IRF 530 12F	MPSA 06 2F
IRF 540 15F	MPSA 56 2F
IRF 840 18F	MPSA 42 2F
IRF 9530 15F	MPSA 92 2F
IRF 9540 14F	NE 5532AN 10F
IRFP 150 44F	NE 5532AN 10F
IRFP 240 32F	OP 27C 21F
IRFP 350 38F	OP 22HP 45F
LF 356N 6F	OPA 604 29F
LM 317T 5F	OPA 627 .. 149F
LM 317K 25F	OPA 2604 .. 30F
LM 317HKV 63F	OPA 2658P .. 55F
LM 337T 8F	PIC16F84 49F
LM 395T 27F	TDA 2050 30F
LM 675T 46F	TDA 7294 63F
LT 1028 60F	TDA 2050 30F
LT 1038CK 135F	2N 3055 11F
LT1070HVCT78F	2N 3440 7F
LM 3886T 61F	2N 3904 2F
MAX 038 .. 156F	2N 3906 2F
MJ 15001 .. 21F	2N 5401 3F
MJ 15002 .. 23F	2N 5416 .. 6,50F
MJ 15003 .. 22F	2N 5551 3F
MJ 15004 .. 23F	24C16 19F

Pot. Professionel ALPS

AUDIO PROFESSIONNEL, double logarithmique
2x10K, 2x20K, 2x50K, 2x100K.
85F TTC pièce

POTENT. SFERNICE P11

Piste CERMET 1 Watt/70°C, axe long métal 50mm, pour Circuit Impr.
MONO LINÉAIRE : 470 ohms, 1K, 2K2, 4K7, 10K, 22K, 47K, 100K, 220K, 470K, 1M 38F
MONO LOG. : 470 ohms, 1K, 2K2, 4K7, 10K, 22K, 47K, 100K, 220K, 470K, 1M 40F
STÉRÉO LINÉAIRE : 2x2K2, 2x4K7, 2x10K, 2x22K, 2x47K, 2x100K, 2x220K, 2x470K, (2X1M-68F) 65F
STÉRÉO LOG. : 2x2K2, 2x4K7, 2x10K, 2x22K, 2x47K, 2x100K, 2x220K, 2x470K 69F



Condensateur HAUTE TENSION

CO39 ou FELSIC 85	470µF/500V 255F
	1000µF/450V 199F
	1000µF/500V 299F
	1000µF/630V 694F
	1500µF/400V 188F
	1500µF/450V 249F
	2200µF/450V 390F

CONDENS. STYROFLEX / AXIAL / 160V

10pF .. 7F	220pF .. 7F	1nF 7F	1nF 7F	10nF .. 10F
22pF .. 7F	330pF .. 7F	2,2nF .. 7F	2,2nF .. 7F	22nF/63V-14F
47pF .. 7F	470pF .. 7F	10nF 7F	3,3nF .. 8F	33nF/63V-16F
100pF .. 7F	680pF .. 7F	22nF 7F	4,7nF .. 8F	

CONDENSATEUR CLASSE X2

0,22µF-7F | 0,33µF-8F | 0,47µF-9F | 0,1µF-6F | 47nF-5F | 22nF-4F
Condens. MKT classe X2 (pour filtre antiparasites secteur). 250 AC. Radial.

CONDENSATEUR POLYPROPYLENE

1nF/1000V axial 10F00	47nF/630V axial 9F50	0,22µF/250V radial polypro. WIMA .. 6F00
2,2nF/1000V axial 10F00	100nF/630V axial 8F	2,7µF/250V radial MKP MONA 18F
4,7nF/630V axial 4F50	220nF/630V axial 13F	4,7µF/250V radial MKP MONA 22F
4,7nF/1000V axial 13F50	220nF/630V WIMA 9F	10µF/250V radial MKP MONA 48F
10nF/630V axial 5F	470nF/630V axial .. 23F50	10µF/400V axial MKP ARCOTRONIC 135F
22nF/630V axial 6F	470nF/360V WIMA 16F	
33nF/630V axial 7F	0,1µF/250V radial polypro. WIMA 4F50	

CONDENSATEURS DIVERS

0,1µF/100V radial polycarbonate 10F	2,2µF/400V radial MKS WIMA 22F
0,47µF/400V radial MKS WIMA 10F	4,7µF/250V radial MKS WIMA 25F
	15000µF/16V 305F

FICHES PROFESSIONNELLES XLR NEUTRIK

	Prolongateur Male		Prolongateur femelle		Chassis	
	droit	coudé	droit	Coudé	mâle	fem.
3 br	30F	49F	35F	55F	30F	35F
3br noir doré	40F	..	45F	..	45F	48F
4 br	35F	55F	45F	68F	45F	48F
5 br	51F	..	61F	..	45F	72F
6 br	70F	..	70F	..	68F	95F
7 br	80F	..	80F	..	105F	125F

Pour le repérage, serre-câble de couleur : rouge, vert, bleu.....7F

FICHES JACK NEUTRIK

Mono mâle droit 6,35mm 28F
Stereo mâle droit 6,35mm 35F
Mono mâle coudé 6,35mm 30F
Stereo mâle coudé 6,35mm 55F
Stereo femelle prolongateur 55F

CINCH NEUTRIK

Doré, téflon, grâce à un système de ressort, lamasse est connecté en premier.
La paire..130F

CÂBLE OFC AUDIO PROFESSIONNEL

CÂBLE Haut-Parleur CULLMANN (Le mètre)
2x0,75mm², transparent 6F
2x1,5mm², transparent 16F
2x4,0mm², transparent 30F
2x6,0mm², transparent 40F
2x2,5mm², transparent, Cu argenté 45F

CÂBLE MODULATION haut de gamme CULLMANN
Câble modulation type index stéréo
2x0,57gmm, avec marquage aubergine, construction d'âme:2x73x0,10LC-OFc, isolation:PE+PC-OCC,LC-OFc, diam.ext:2x5,0mm 26F

Câble modulation mono
Audio SPEED Signal, blindé double isolation, 1X0,38² 30F

COFFRETS ALU. Série TM

HIFI, noir
Profondeur = 150mm
55275 L:275, H:55mm 175F
55360 L:360, H:55mm 188F
80275 L:275, H:80mm 155F
80360 L:360, H:80mm 205F

COFFRETS GALAXY

Coffrets très robuste en 3 éléments assemblés par vis: façades avant et arrière en aluminium 3010° anodisé, côtés en profilé d'aluminium noir formant dissipateur de chaleur. Fond et couvercle en tôle d'acier 10/10° laquée noir.

Série GALAXY BASSE (haut 40mm)	Largeur	Prof.	
GX143	124mm	73mm	170F
GX147	124mm	170mm	215F
GX247	230mm	170mm	255F
GX243	230mm	230mm	359F

Série GALAXY BASSE (haut 80mm)	Largeur	Prof.	
GX187	124mm	170mm	255F
GX287	230mm	170mm	325F
GX283	230mm	230mm	280F
GX288	230mm	280mm	310F
GX388	330mm	280mm	385F

CONDENS. DÉMARRAGE MOTEUR

2µF/450V 38F	20µF/400V 70F
4µF/450V 50F	30µF/400V 90F
8µF/400V 50F	35µF/450 95F
10µF/400V 55F	
14µF/450 60F	
16µF/400V 60F	

JACK 6,35 IMPORTATION

Mâle prolong. mono 9F pièce, 80F les 10 pièces
Mâle prolong. stéréo 10F pièce, 90F les 10 pièces

XLR IMPORTATION

3br mâle prolongateur 14Fpièce, 120F les 10
3br femelle prolong. 15Fpièce, 130F les 10

SPEAKON D'IMPORTATION

Fiche 4 cts pour sorties Haut-parleur
Fiche pro.....28F Chassis.....18F

SPEAKON DE NEUTRIK

Fiche 4 cts pour sorties Haut-parleur
Fiche pro.....65F - Chassis.....28F

GOTHAM (Suisse) (Le mètre)
GAC 1 : 1 cond. blindé ø 5,3mm, Rouge ou noir 13F
GAC 2 : 2 cond. blindés ø 5,4mm (noir, rouge) 14F
GAC 2 mini : 2 cond. blindés ø 2,2mm 5F
GAC 2 AES/EUB (pour son digital) 36F
GAC 3 : 3 cond. blindés ø 4,8mm 16F
GAC 4 : 4 cond. blindés ø 5,4mm 18F

MOGAMI (Japon) (Le mètre)
2534 : 4 cond. (sym.) blindés ø 6mm 20F
2792 : 2 cond. blindés ø 6mm (+ gaine carb.) 16F
2582 : 2 cond. blindés ø 6mm 14F

CÂBLE Néglex pour Haut-parleur MOGAMI (Le mètre)
2972 : 4 cond. de 2mm², ø 10mm 72F
3082 : 2 cond. de 2mm², ø 6,5mm (pour XLR) 25F

CÂBLE ET FICHE SVHS

Câble SVHS Type index 18F
Câble SVHS Haute définition Diam 7,5mm 22F
Fiche mini DIN mâle 4br plastique 10F
Fiche mini DIN mâle 4br métal dorée 22F

POTENT. SFERNICE PE 30

Piste Cermet, dissip. max 3W/70°C, axe métal 40mm, cosses à souder. MONO LINÉAIRE
470 ohms, 1K, 2K2, 4K7, 10K, 22K, 47K, 100K, 220K.....115F

FICHES RCA PRO

Fiches RCA dorées mâle, à blocage sur femelle, pour câble de 8mm, rouge ou noir.....35F la pièce
Mâle, téflon, doré, rouge ou noir, pour câble de 5,6mm max.....28F la pièce
Idem ci-dessus, pour câble de 8mm max35F la pièce
Femelle, téflon, doré, rouge ou noir, pour câble de 5,6mm max.....30F la pièce
Chassis doré, avec bague d'isolement, rouge ou noir46F la paire
Chassis doré, téflon, avec bague d'isolement, rouge ou noir78F la paire

FICHES HAUT-PARLEURS DORÉES

Cosses à fourche Pour fiche banane ou pour câble, rouge ou noir
52F la paire
Fiches bananes ø 4mm Pour fiche banane ou pour câble, rouge ou noir. 30F la paire
Fiches Haut-parleur chassis dorées isolées
Pour fiche banane ou pour câble diam 5mm. A vis courte, en rouge ou noir
78F la paire
Idem ci-dessus mais vis longue
78F la paire

WBT

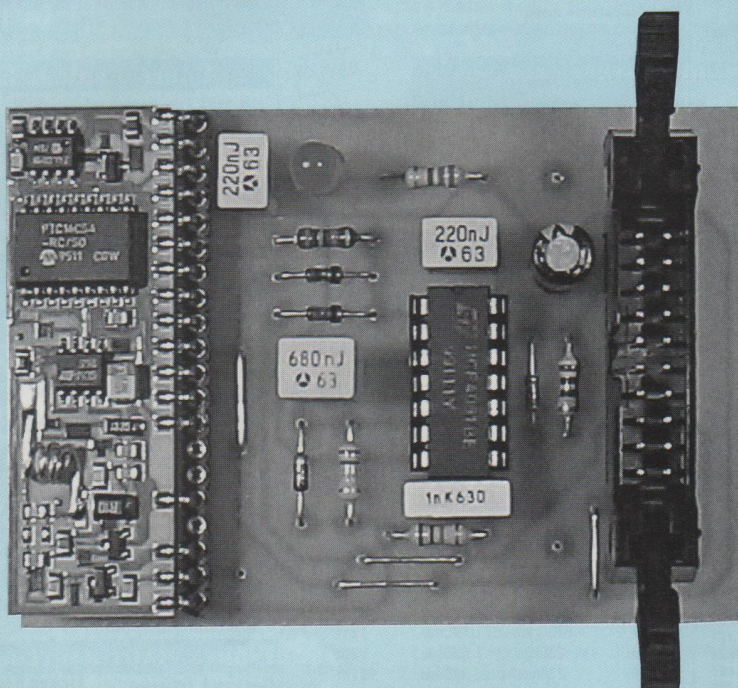
Fiches RCA prix pour une pièce
WBT 0108 Topline, Câble de 9mm, à visser 195F
WBT 0101 Idem WBT 0101, à souder 165F
WBT 0125 Topline, montage CCS 145F
WBT 0144 Idem WBT 0101, Midline 90F
WBT 0145 Idem WBT 0125, Midline 105F
WBT 0147 Idem WBT0101, Midline, câble 7,8mm .90F
WBT 0150 Topline, câble de 11,3mm, à souder ... 195F
Chassis RCA
WBT 0208, Topline, à sertir 185F
WBT 0201, Idem WBT 01208, à souder 150F
Fiche banane
WBT 0600 Topline câble 2,5 à 10mm, à visser 185F
WBT 0644 Idem WBT 0600, Midline 90F
Bornier HP
WBT 0700 Bornier R+N, à visser 245F(*)
WBT 0730 Bornier R+N, à visser 210F
Fourches
WBT 0660 cuivre pur, câble 2,5 à 10mm, à visser 100F
Toutes les fiches sont vendues par couple, sauf (*), qui peuvent-être vendues à l'unité.

EXPÉDITION COLISSIMO ENTREPRISE (*) UNIQUEMENT : mini 100F de matériel. Tarifs postaux Ile de France (75,77,78,91,92,93,94,95) : 0-250g = 20F; 250g-2Kg = 28F, 2Kg-5Kg = 48F, 5Kg-10Kg = 58F, 10Kg-15Kg = 88F, 15Kg-20Kg = 108F. Autre dép. France Métropole : 0-250g = 28F; 250g-2Kg = 38F, 2Kg-5Kg = 58F, 5Kg-10Kg = 72F, 10Kg-15Kg = 98F, 15Kg-20Kg = 128F. DOM-TOM et étranger nous consulter. Paiement : chèque, mandat, carte bleue. (*) comme un recommandé,

Horaires d'ouverture : du lundi au vendredi de 9h30 à 12h30 et de 14h à 18h45. Le samedi de 9h30 à 12h30 et de 14h à 18h15. Fermé le samedi en juillet et août.

HORLOGE MURALE

DOTÉE D'UNE FONCTION THERMOMÈTRE
APPLICATION DU KIT DE DÉVELOPPEMENT 68HC11



Ce module est le dernier élément de notre projet. Afin d'obtenir un confort d'utilisation suffisant, les réglages de l'heure et autres options seront pilotés à distance à partir d'une radio-commande HF. Câblé sur le port C du kit 68HC11, ce module totalement indépendant pourrait rendre de nombreux autres services (gradateur de lumière radiocommandé, commande à distances d'appareils électroménagers, etc.).

Pour ne pas réinventer la roue, nous allons doter notre pendule murale d'un récepteur/décodeur intégré produit par AUREL, le **Dynacoder**. Comme on peut le constater sur les clichés photographiques, ce produit se compose d'un petit émetteur à deux voies (nommé «Dyna-TX2»), associé à un module récepteur «RX-Dyna». Cet ensemble, qui fonctionne dans la bande des **433 MHz**, utilise un codage 32 bits du type «rolling code», c'est-à-dire à changement dynamique

de code. Grâce à la forte intégration du récepteur, notre module de réception sera doté d'un minimum de composants et alimenté par le connecteur HE10-20 du kit de développement.

SCHÉMA STRUCTUREL DU MODULE

Il est indiqué en **figure 1**. Le récepteur est doté de deux sorties indépendantes, D0 et D1. Ces sorties sont directement dirigées sur le port C du kit (broches 15 et 16 du connecteur J1). Les chrono-

grammes de la **figure 2** présentent un cycle de fonctionnement standard du dispositif de transmission. Lorsque l'utilisateur appuie sur une touche de la télécommande, la voie non sollicitée passe au niveau bas tandis que l'autre délivre une série d'impulsions négatives.

Remarquez que la dernière voie sollicitée reste toujours au niveau haut, même après le relâchement de la touche. Afin que toute action sur un bouton poussoir de la télécommande soit immédiatement détectée par le microcontrôleur, les sorties D0 et D1 sont combinées et dirigées sur l'entrée d'interruption **IRQ** (broche 3 du connecteur J1).

Ce sont les diodes D2 et D3 qui permettent de combiner les signaux délivrés par D0 et D1 (signal **UR2** sur le chronogramme). Cependant, les impulsions délivrées par les sorties sont trop rapprochées pour être directement exploitables dans notre application (elles sont espacées de **75 ms**, ce qui correspond à un rythme d'environ 14 impulsions par seconde !). En conséquence, le signal d'interruption est dirigé sur un étage monostable réalisé autour de **IC1:A** et **IC1:B**.

Le réseau [R1-C2] assure une temporisation légèrement supérieure à 100 ms, ce qui permet de masquer une impulsion d'entrée sur deux. Si vous trouvez que l'intervalle obtenu est encore trop court (150ms entre deux impulsions), il suffit d'augmenter la valeur de R1 ou de C1. Le signal délivré par **IC1:B** est visible sur le chronogramme de la **figure 2**. L'entrée d'interruption **IRQ** du 68HC11 peut être programmée pour fonctionner aussi bien sur fronts descendants que sur niveau bas. Pour éviter le soucis d'avoir à configurer l'entrée **IRQ** ultérieurement (par programmation, à partir du registre «option» sur le 68HC11), **IC1:C** assure une mise en forme impulsionnelle de moins de **10 µs**.

Cette forme de signal donnera satisfaction dans tous les cas.

Enfin, R4 est simplement une résistance de protection pour IC1. En effet, si une

KIT DE DÉVELOPPEMENT 68HC11

Figure 1 : module «Récepteur» de télécommande

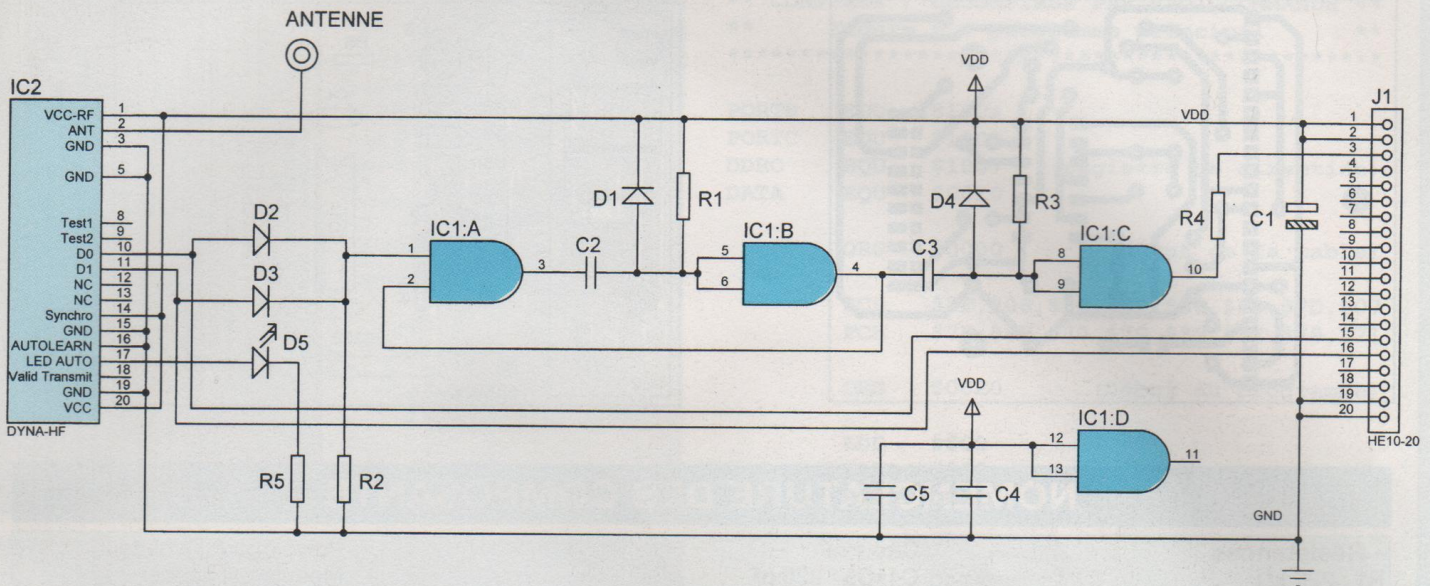


Figure 2 : chronogrammes de fonctionnement du récepteur

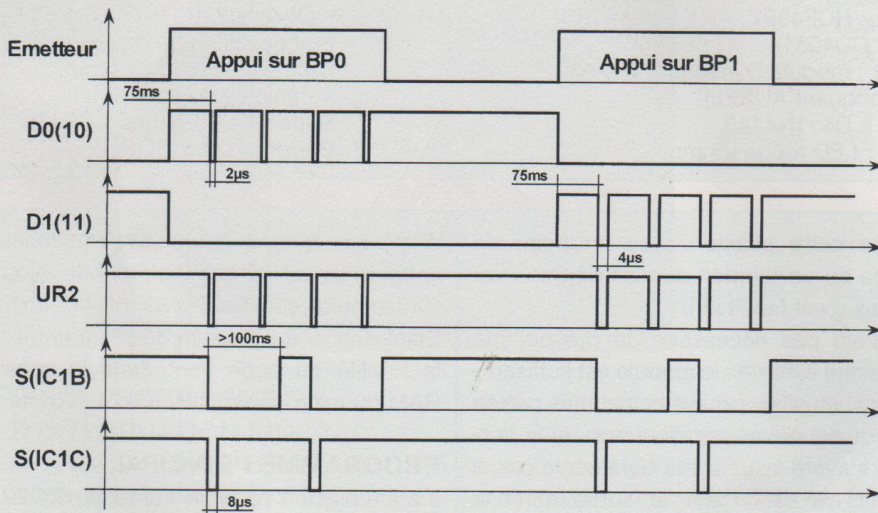
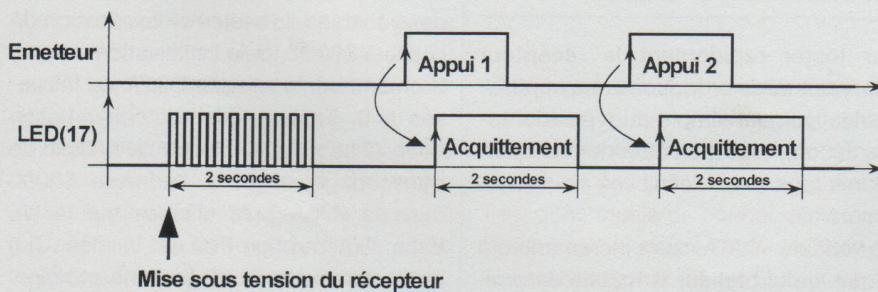


Figure 3 : phase d'initialisation (synchronisation)



touche est enfoncée sur le kit par inadvertance, la broche IRQ est susceptible d'être court-circuitée à la masse, ce qui serait indélicat pour la sortie de notre porte logique.

PHASE D'INITIALISATION DE LA RADIOCOMMANDE

Rappelons que nous avons affaire à une télécommande à changement dynamique de code. Pour synchroniser l'émetteur et le récepteur, une phase d'initialisation sommaire est nécessaire. A la mise sous tension du récepteur, ce dernier nous signale qu'il est prêt à communiquer par l'émission d'une dizaine d'impulsions sur la sortie LED (broche 17). Il suffit alors d'appuyer sur l'une des touches de la télécommande jusqu'à l'allumage de la diode électroluminescente, qui est maintenu 2 secondes par le récepteur pour acquittement. Un second appui sur la télécommande permet d'obtenir le dernier acquittement du récepteur, signalant alors qu'il est correctement synchronisé avec l'émetteur. Cette procédure est illustrée sur les chronogrammes de la figure 3.

LE MODULE DE RADIOCOMMANDE

Figure 4 : tracé des pistes

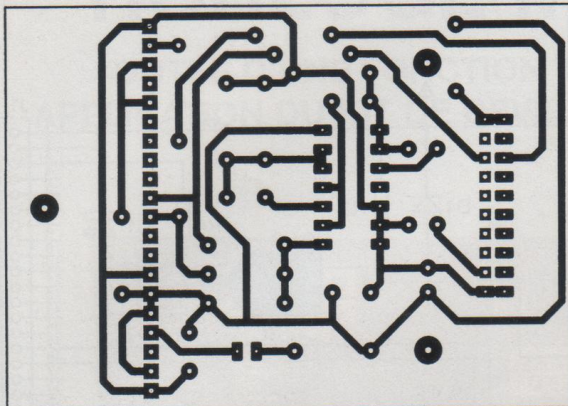
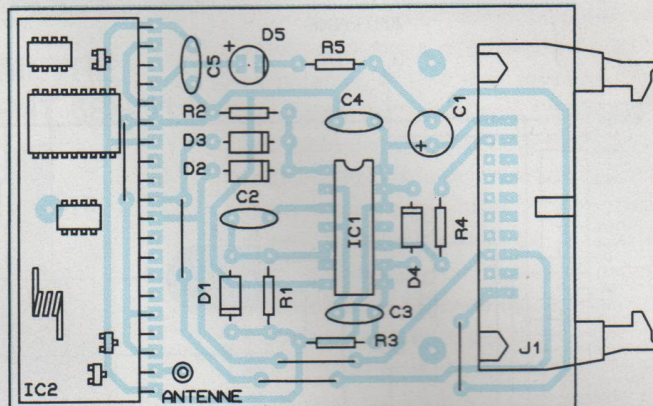


Figure 5 : implantation



NOMENCLATURE DES COMPOSANTS

- Résistances

R1 : 220 k Ω
R2 : 1,5 k Ω
R3 : 15 k Ω
R4 : 100 Ω
R5 : 220 Ω

- Condensateurs

C1 : 22 μ F / 25 V
C2 : 680 nF

C3 : 1 nF
C4, C5 : 220 nF

- Composants actifs

IC1 : HCF4081
(ou CD4081)
IC2 : module Dynacoder **RX-433**
(fabriquant AUREL)
D1 à D4 : 1N4148
D5 : LED rouge \varnothing 5 mm

Prévoir pour l'émetteur :
Module Dynacoder
«TX-2TK-SAW433»

- Divers

Embase HE10/20 (coudée)
Connecteurs HE10/20 x 2
+ câble en nappe (20 brins)
Support 14 broches
Barrette tulipe 20 broches

RÉALISATION PRATIQUE

Le tracé des pistes, indiqué en **figure 4**, est réalisé en simple face. Toutefois, il faudra implanter 5 straps sur le circuit imprimé, l'un d'entre eux étant situé sous le module récepteur.

L'implantation des composants est indiquée en **figure 5**. Il est recommandé d'implanter IC1 et IC2 sur un support. En ce qui concerne IC2, il existe des barrettes-support sécables.

La liaison avec le kit 68HC11 sera réalisée à partir d'un câble en nappe de 20 brins doté de connecteurs HE10/20 femelles. Pour limiter la hauteur du module de réception, nous avons prévu de positionner le récepteur à l'horizontale. Dans ce cas, les broches du module récepteur seront repliées à 90°, et le module sera avantageusement maintenu

dans cette position avec un point de colle ou un tampon adhésif double-face (mais c'est facultatif).

Il n'est pas nécessaire de prévoir une antenne externe : le module est suffisamment sensible pour assurer une portée de quelques mètres. Toutefois, si la portée s'avère insuffisante dans votre cas, il suffit de câbler sur la sortie antenne 25cm d'un fil multibrins gainé.

ASPECTS LOGICIELS

Pour tester rapidement le récepteur radio, nous vous proposons une application relativement simple du type «comptage/décomptage», en attendant les procédures logicielles définitives de l'horloge murale.

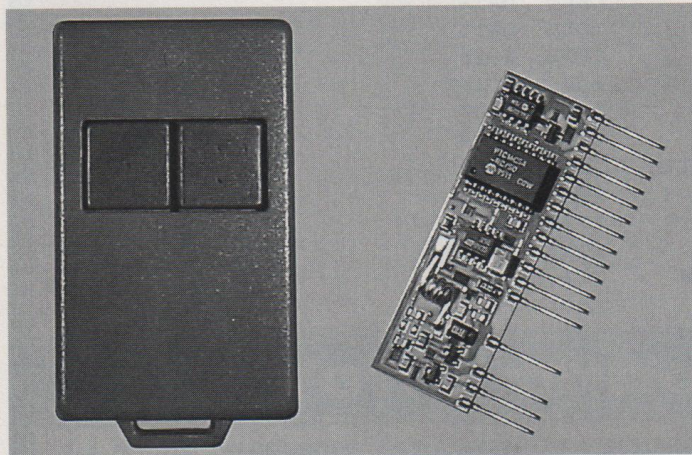
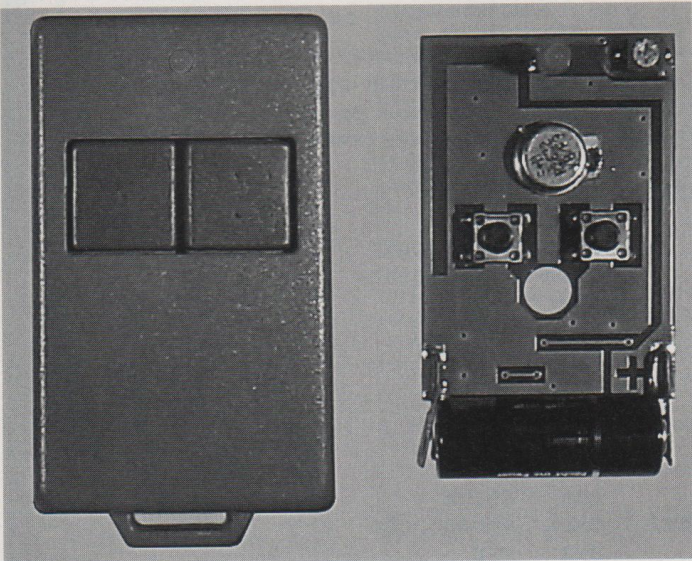
Une variable «DATA» sera incrémentée à chaque appui bref sur la touche de droite de l'émetteur, ou décrémentée lors

d'un appui bref sur la touche de gauche. La gestion de la radiocommande sera évidemment effectuée sous interruption. Etant donné la simplicité du programme, la totalité du code tient dans la zone RAM du microcontrôleur.

PROGRAMME PRINCIPAL

Il a été placé à partir de l'adresse \$0020 de la RAM du 68HC11. Comme l'indique le listing de la **figure 6**, il est vraiment très dépouillé. Après une initialisation des variables du système (localisation de la pile à \$00C0, puis initialisation du port C en entrée), la variable **DATA** est initialisée à 0. Ensuite, elle est convertie en code «7 segments» à partir de la table de transcodage située à l'adresse \$0000 dans la RAM, puis affichée sur le kit. Enfin, l'interruption **IRQ** est validée (CLI) juste avant que le programme principal boucle sur lui-même.

KIT DE DÉVELOPPEMENT 68HC11



```
*****
** COMPTAGE / DECOMPTAGE PAR RADIOCOMMANDE **
**   Figure 6 : programme principal   **
*****
```

```
PORTB EQU $1004
PORTC EQU $1003
DDRC  EQU $1007 (registre de direction)
DATA  EQU $0010

ORG $0000 (début de la table)

FCB $3F,$06,$5B,$4F,$66,$6D,$7D,$07
FCB $7F,$6F,$77,$7C,$39,$5E,$79,$71

ORG $0020 (Début du programme)

LDS #$C0
LDAA #$00
STAA DDRC

CLR B
CLR DATA
LDX #$0000
ABX
LDAA ,X
STAA PORTB

CLI
BOUCLE BRA BOUCLE
```

Emetteur / Récepteur Dynacoder RX-433 et TX-2TK-SAW433 de fabrication AUREL

SOUS-PROGRAMME D'INTERRUPTION IRQ

Le sous-programme d'interruption IRQ assure la totalité des fonctions de l'application, comme le montre l'organigramme de la **figure 7**. Une légère temporisation de quelques microsecondes permet de s'assurer que la lecture du port C a lieu après la fin de l'impulsion négative de D0 ou D1 (on recherche un niveau haut sur les entrées du port C).

La lecture du port C est donc suivie de la détection de la sortie qui est active (c'est à dire qui est au niveau haut). Si D1 est actif, on incrémente DATA, sinon on décrémente DATA. Dans les deux cas, on vérifie si on a dépassé la fin d'un

cycle, afin de corriger la valeur de DATA :

* si DATA est supérieur à \$0F en fin de comptage, DATA est remis à 0.

* si DATA est égal à \$FF en fin de décomptage, DATA est remis à \$0F (quand DATA a pour valeur 0, une décrémentation de cet octet donne pour résultat \$FF !).

Quelle que soit la valeur affectée à notre variable à la fin du traitement, elle est transcodée et affichée sur le port B (c'est l'afficheur des unités sur le kit qui est utilisé, donc inutile de connecter le module d'affichage pour ce test). Le listing du sous-programme d'interruption est indiqué en **figure 8**.

EN ATTENDANT LA SUITE (ET FIN) DE CE PROJET....

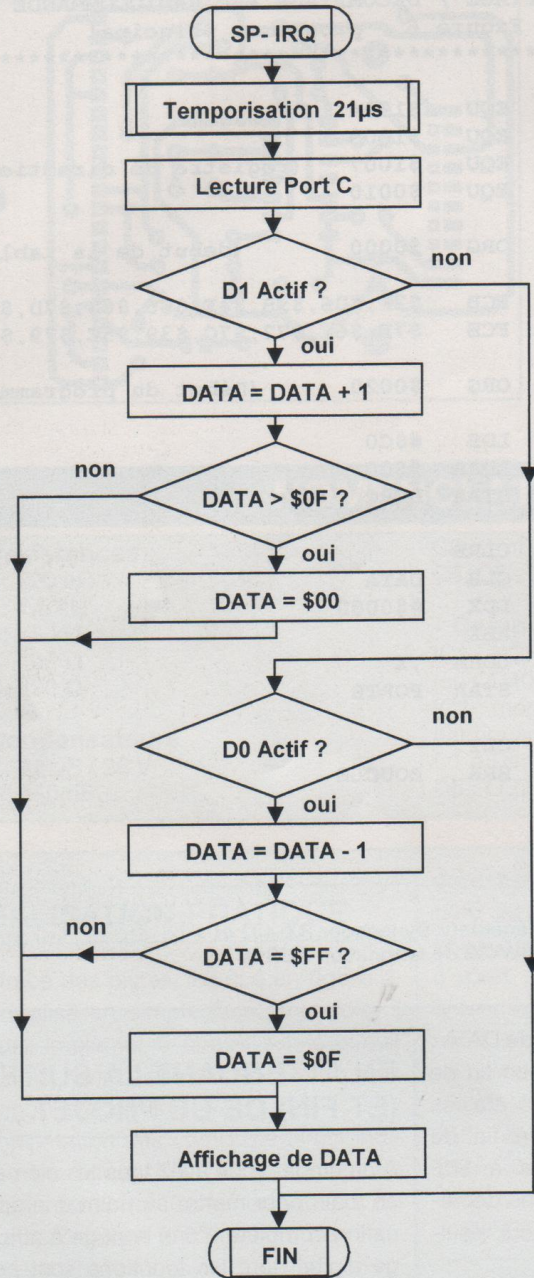
A ce stade, vous avez tous les éléments en main pour mettre au point une application complète d'une horloge à affichage digital dont les fonctions sont commandées à distance. Ce projet étant à vocation pédagogique, n'hésitez pas à vous lancer dans cette aventure. L'affectation des touches de la télécommande peut être envisagée ainsi :

- **Touche de gauche** => sélection des modes de fonctionnement :

- HR : réglage de l'heure (clignotement des afficheurs «heure»).

LE MODULE DE RADIOCOMMANDE

Figure 7 : sous-programme d'interruption de la réception radio



```

*****
** COMPTAGE / DECOMPTAGE PAR RADIOCOMMANDE **
**      Figure 8 : Sous programme IRQ      **
*****
    
```

```

SPIRQ  BSR    TEMPO
        LDAA  PORTC
        ANDA  #%00000011
        CMPA  #%00000010
        BNE  TEST2
        INC  DATA
        LDAB DATA
        CMPB #$0F
        BLS  SUITE
        CLR  DATA
        CLRB
        BRA  SUITE
TEST2  CMPA  #%00000001
        BNE  FIN
        DEC  DATA
        LDAB DATA
        CMPB #$FF
        BNE  SUITE
        LDAB #$0F
        STAB DATA
SUITE  LDX  #$0000
        ABX
        LDAA ,X
        STAA PORTB
FIN    RTI

TEMPO  LDY  #6 ;21µs
WAIT  DEY
        BNE  WAIT
        RTS
    
```

```

***** INITIALISATION VECTEUR IRQ *****
*****
    
```

```

ORG  $00EE
JMP  SPIRQ
    
```

- MN : réglage des minutes (clignotement des afficheurs «minute»).
- NL : affichage normal (affichage heure ou température).
- **Touche de droite** => exécution des réglages :
 - En mode HR : Incrémentation de l'heure 00 => 23.

- En mode MN : Incrémentation des minutes 00 => 59.
- En mode NL : sélection horloge / température int. / température ext.

Rassurons les moins téméraires, une application logicielle «clef en mains» vous sera proposée sous peu ! Etant

donné la lourdeur logicielle d'une telle entreprise, un article indépendant lui sera exclusivement consacré. Vous y trouverez également des organigrammes et des explications détaillées pour la plupart des fonctions de l'horloge.

Bernard Dalstein

ENCEINTE ACTIVE 2 VOIES OPUS 2VA

L'OPUS 2VA est une enceinte «active» à 2 voies. Le qualificatif «active» signifie qu'elle incorpore un filtre électronique à deux voies, deux amplificateurs de puissance et une alimentation. Elle est donc directement compatible avec le niveau du signal de sortie d'un lecteur de CD ou d'un préamplificateur-mélangeur. La mise en fonctionnement est télécommandée en H.F.

Du point de vue électro-acoustique, les deux H.P. sont alignés temporellement, le diagramme de rayonnement est horizontal et la réponse aux

basses fréquences en régime transitoire est absente de rebondissements. C'est un Bass-Reflex avec un évent débouchant à l'avant. Sa bande passante est au minimum de 40 Hz à 15 kHz.

Du point de vue esthétique, son allure est élégante lorsqu'elle est munie du cache haut-parleurs. Le volume total est de 55 litres. Elle ne pose pas de véritables problèmes de construction pour un bon bricoleur en menuiserie, petite mécanique et en câblage de circuits imprimés, comme c'est le cas, je pense, de la majorité des lecteurs de cette revue.

DÉFINITION TECHNIQUE

COLONNE

Le choix des H.P. est le suivant : grave-médium «8V4412» à membrane Polyglass, Tweeter «TC90Tdx» à dôme de titane, tous les deux de marque FOCAL. Le grave-médium a une réponse quasi plate de 70Hz à 5000 Hz et le tweeter de 1 à 15 kHz. Ils possèdent par ailleurs une efficacité dont la différence est inférieure à 2 dB. Les paramètres de Thiele annoncés au catalogue du constructeur sont :

	8V4412	TC90Tdx
Fs	27.5Hz	850Hz
Qts	0.30	0.91
Vas	106L	

Nous avons mesuré sur les 2 exemplaires du grave-médium utilisés pour réaliser nos prototypes, respectivement : pour Fs : 31.5 et 29.7 Hz, Vas : 71 et 82L et Qts : 0.39, paramètres qui sont un peu différents des valeurs du catalogue.

Nous retenons pour les calculs de notre enceinte les valeurs moyennes de Fs = 30.6 et Vas = 75 L.

Les deux H.P. sont alignés temporellement, pour ce faire le plan de pose du tweeter est en arrière de 53 mm de celui du grave-médium. Cette côte correspond à la différence entre la mi-hauteur des bagues de champ des deux H.P.

Le Bass-Reflex est réglé, avec un volume Vab de 49L, pour obtenir en moyenne sur les deux prototypes, les paramètres suivants :

$$Qt = 0,391$$

$$A = Vas/Vab = 1,53$$

$$H = Fb/Fs \approx F0/Fs = 0,91$$

$$F0 = 29,2 \text{ Hz (Min de Zbr)}$$

$$F1 = 15 \text{ Hz (1}^{er} \text{ Max de Zbr)}$$

$$F2 = 57 \text{ Hz (2}^{ème} \text{ Max de Zbr)}$$

$$F3 = 38,7 \text{ Hz (Fréquence de coupure à 3 dB)}$$

Pour ce faire, l'évent aura une longueur de 18 cm et une surface de 31 cm². On



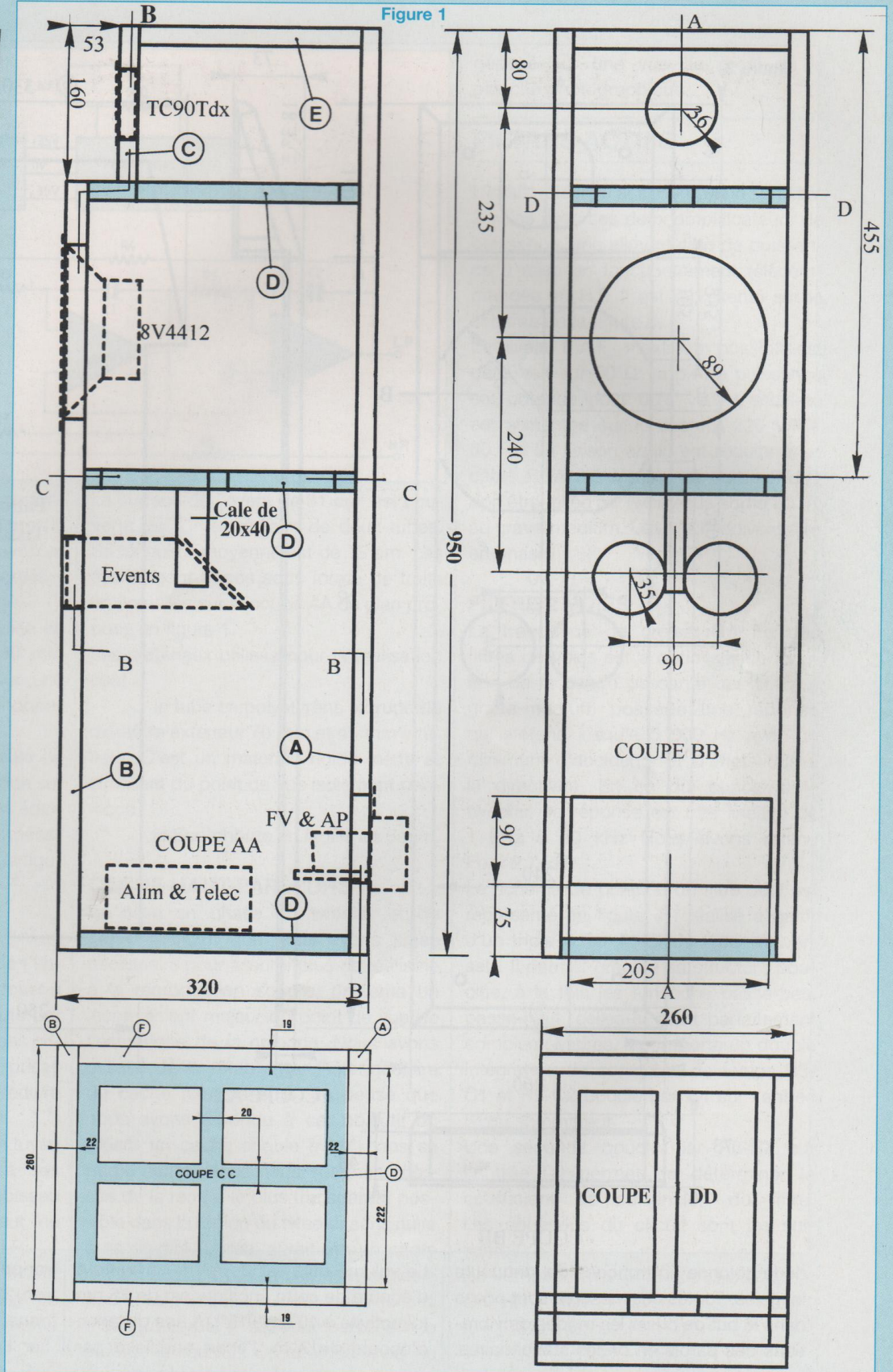
prévoit une courbe de réponse sans «overshoot».

COFFRET (figure 1)

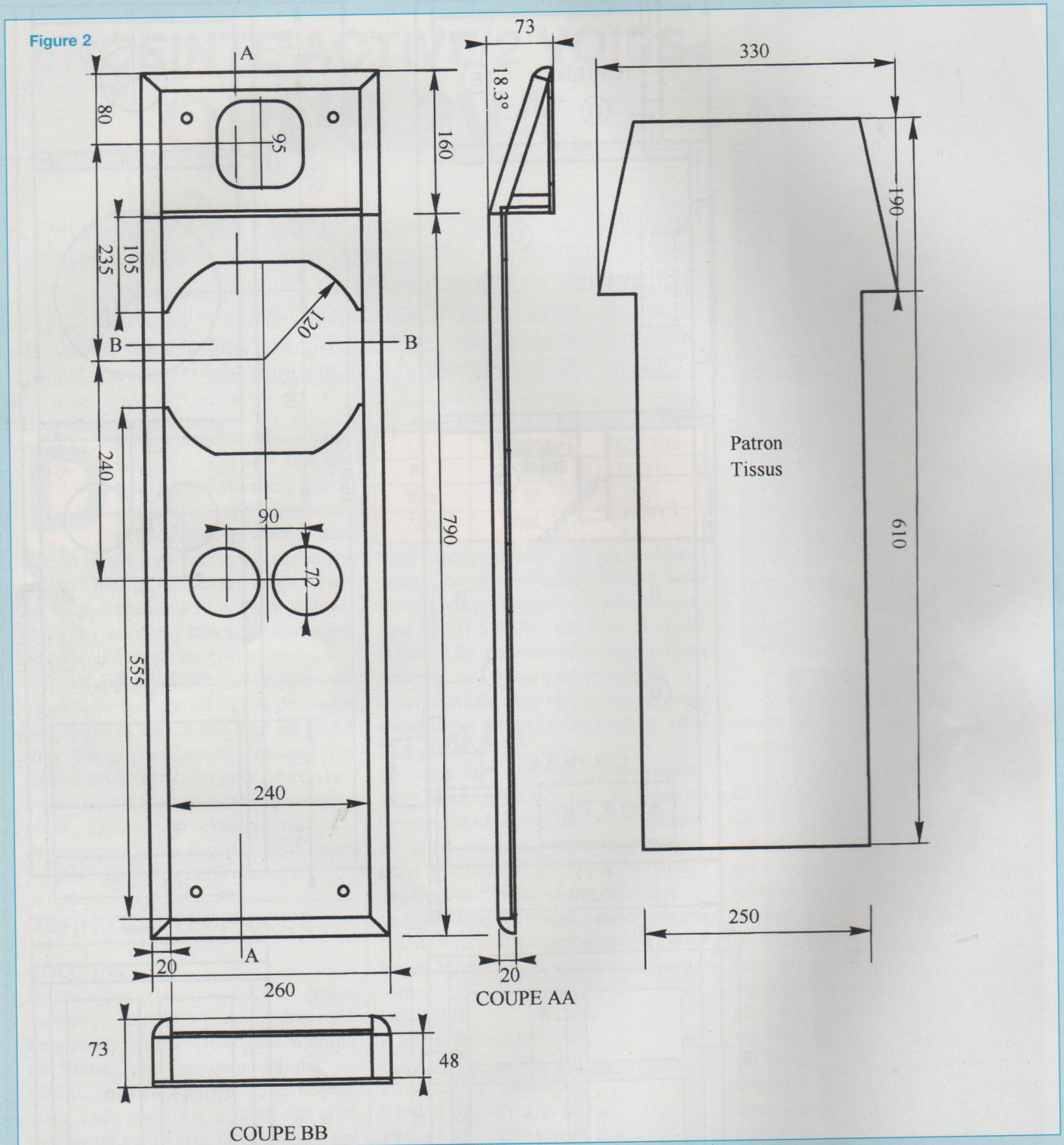
Le coffret présente les dimensions suivantes, hors cache H.P. : 95x26x32 cm. Il est conçu à l'aide d'aggloméré de type «médium», les parois latérales ont une épaisseur de 19 mm, les panneaux avant ou arrière de 22 mm. L'alignement temporel du tweeter et du grave-médium explique le décrochement de 53 mm situé sur la coupe «AA» du plan. Le volume brut est de 55 L.

On remarque que la structure est rigidifiée par 2 cloisons horizontales situées à égale distance du grave-médium et le plus près possible de celui-ci (coupes CC et DD). On voit que ces cloisons, du fait de leurs découpes en forme de croix permettent de réunir les 4 parois entre elles. En outre, elles partagent la hauteur

LA COLONNE OPUS 2VA



ENCEINTE ACTIVE 2 VOIES



de la colonne en tronçons de longueurs inégales. Toutes ces mesures sont prises dans le but de briser les modes de vibrations des parois en ondes stationnaires.

Le volume utile est de 49 L. La hauteur d'écoute de cette enceinte est de 75 cm (directivité à 40 cm \pm 15°). A une distance d'écoute de 3 m, l'écart angulaire par

rapport à l'axe des 2 sources est d'environ 2°. Les H.P. ne sont pas encastrés dans le panneau avant afin d'en simplifier l'usage. On remarque à la base

LA COLONNE OPUS 2VA

Figure 3

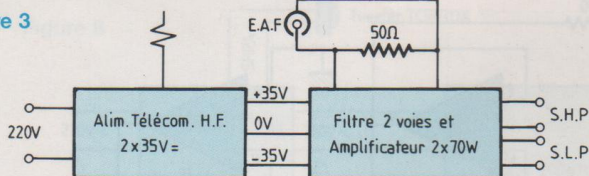
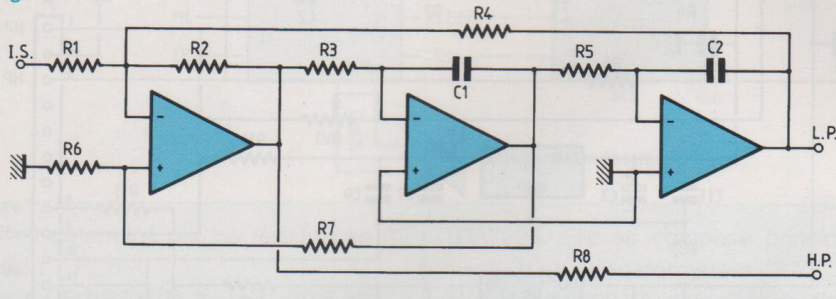


Figure 4



arrière de l'enceinte une découpe rectangulaire de 205 x 90 mm qui permet la mise en place des deux sous-ensembles du filtre actif. Les matériaux d'amortissement prévus sont les suivants :

- Mousse MONACOR alvéolée en forme de «casiers à œufs» de 60 mm d'épaisseur, celle-ci est collée sur une des parois latérales et sur la paroi opposée aux H.P.,

- Mousse MONACOR alvéolée de 20 mm d'épaisseur, celle-ci est collée sur l'autre paroi latérale. Le coffret est équipé des deux H.P. Focal. Le plan mécanique de la structure fait l'objet de la figure 1.

EVENTS

L'évent participant à la réponse de l'enceinte, nous avons préféré le disposer à l'avant afin que la position d'écoute par rapport aux murs du local ne soit pas critique. Des dispositions ont été prises pour amortir ses résonances et réduire les bruits d'écoulement de l'air :

- les modes de vibration d'un tuyau ouvert présentant un «ventre» à ses extrémités, l'entrée est coupée en biseau à 45°. Elle est orientée vers le haut, ce qui améliore le couplage avec le H.P.,

- les 2 extrémités de l'évent sont obturées par une plaque fibreuse de 10 mm d'épaisseur et semi transparente de façon à introduire des pertes.

La surface de l'évent de 31 cm² est couverte par l'intermédiaire de deux tubes. Sa longueur moyenne est de 18 cm. Les événements sont tracés sous forme de traits en pointillés sur la coupe AA du plan proposé en figure 1.

Les matériaux utilisés pour la réalisation sont :

- le tube en polystyrène extrudé de diamètre extérieur 70 mm et 45 mm intérieur. C'est un matériau rigide inerte et excellent du point de vue isolement phonique,
- le Scotchbrite en feuille de 5 mm.

CACHE HAUT-PARLEURS

La mise en phase du tweeter et du grave-médium, que nous avons jugée nécessaire pour assurer plus de réalisme à la reproduction sonore, présente un inconvénient majeur du point de vue de l'esthétique de la colonne. Nous avons essayé de la rétablir par l'intermédiaire du cache haut-parleurs. Je pense que nous avons répondu à cet objectif en créant un cache angulé à 18° dans sa partie haute. Nous nous sommes efforcés de le rendre le plus transparent possible dans la région du tweeter sans nuire à sa rigidité. L'idéal aurait été un cadre moulé, mais ce n'était pas envisageable pour des raisons de coût dans le cas d'un prototype. Il est représenté sur le plan de la figure 2. On aperçoit le cache

déposé sur une vue de profil de la planche photographique.

FILTRES ACTIFS

L'ensemble filtre actif comprend : un filtre 2 voies avec ses deux amplificateurs de puissance, une alimentation de puissance à mise en fonctionnement télécommandée en H.F. Il est représenté sur le schéma de la figure 3.

Le niveau E.A.F. maximum possible est de 2 Veff sur 50 Ω, la pleine puissance est obtenue pour 0.75 Veff. L'enceinte est alimentée sur le secteur 220 V/50-60 Hz. La liaison audio est réduite à un câble RCA mâle/mâle. La sortie S.H.P. doit être reliée au Tweeter, la sortie S.L.P. au grave-médium. Les 2 H.P. doivent être en phase.

FILTRE 2 VOIES

La fréquence de croisement Fo des filtres de voies est à optimiser en fonction de la bande passante des H.P. Le grave-médium possède une réponse qui s'étend jusqu'à 5 000 Hz avec un minimum d'accidents et d'effets dus à la directivité. En ce qui concerne le tweeter, sa réponse est très linéaire de 1 kHz à 20 kHz Nous avons retenu Fo = 2,7 kHz.

Le schéma de principe du filtre actif est représenté en figure 4 : réalisé à partir d'un triple A.O.P., il est du type «universel». Il permet grâce à sa structure bouclée, à la fois les fonctions passe-bas, passe-haut, celles-ci étant parfaitement complémentaires. Il comporte un double intégrateur de constante de temps R3-C1 et R5-C2 bouclé par R4 sur l'entrée (-) du sommateur.

Une seconde boucle par R6-R7 sur l'entrée (+) permet de déterminer le coefficient de surtension du filtre. Les équations du circuit sont les suivantes :

$$\omega_0 = 2 \pi F_0 = [R2/(R4.R3.C1.R5.C2)]^{1/2}$$

$$Q = R(1 + R6/R7)K$$

$$K = [R3.C1/(R5.C2.R2.R4)]^{1/2}$$

$$1/R = 1/R1 + 1/R2 + 1/R4$$

ENCEINTE ACTIVE 2 VOIES

Figure 5

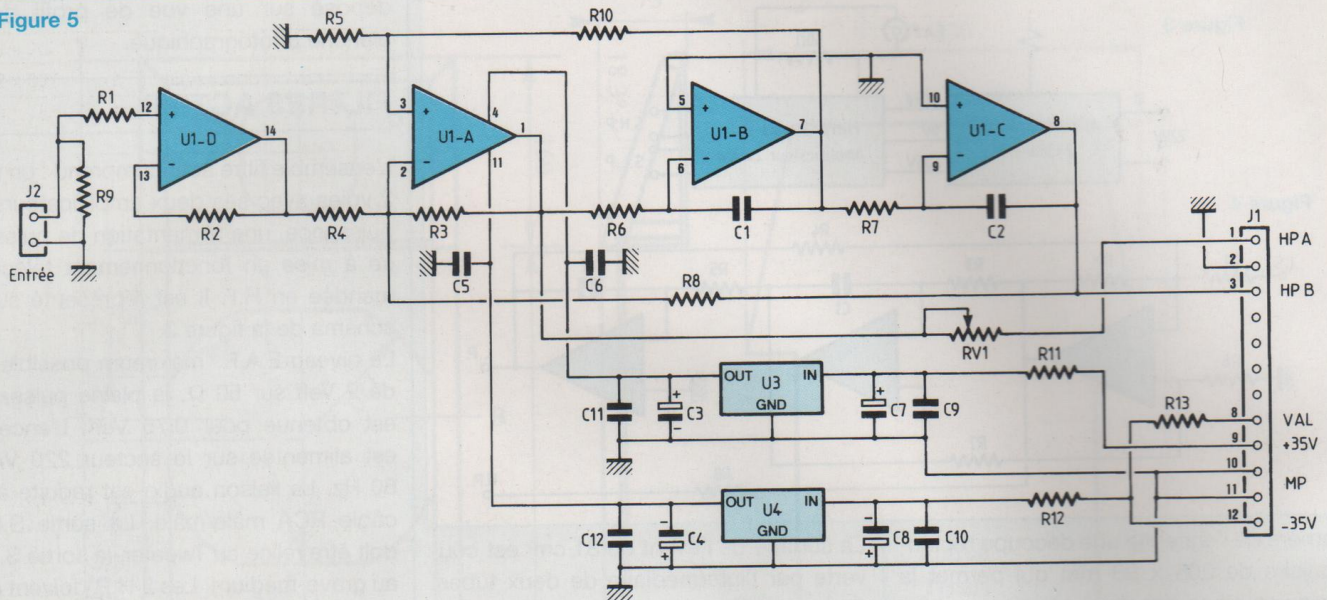


Figure 6

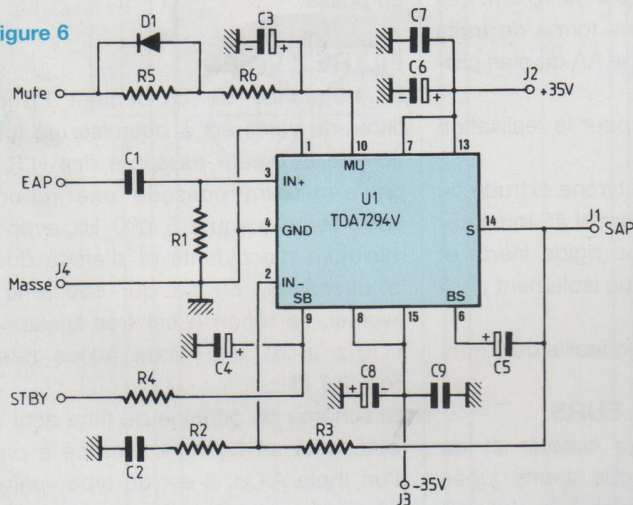
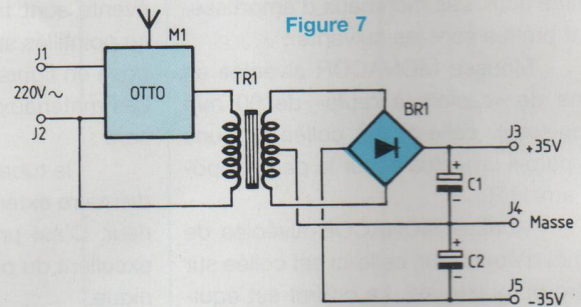


Figure 7



Les valeurs des composants utilisés sont :

$R1 = R2 = R4 = 100 \text{ k}\Omega$

$R3 = R5 = 59 \text{ k}\Omega$

$C1 = C2 = 1 \text{ 000 pF}$

$R6 = 400 \text{ k}\Omega$ pour $Q = 0.5$ (Linkwitz-Riley)

$R6 = 178 \text{ k}\Omega$ pour $Q = 0.71$ (Butterworth)

$R7 = 200 \text{ k}\Omega$

$R8 = 5,1 \text{ k}\Omega$ (pour compenser un écart de 2 dB entre les 2 voies).

Le gain du filtre est de 1 et les sorties L.P. et H.P. sont en phase, chacune sera reliée à l'entrée d'un amplificateur de puissance. Le composant actif principal

de ce filtre est un quadruple A.Op. TL074C câblé selon le schéma avec une dizaine de composants extérieurs à tolérance 1 % pour les résistances et 5 % pour les capacités.

La résistance R8 constitue un atténuateur avec la résistance d'entrée de l'amplificateur, nous avons prévu un rhéostat de 10 k Ω qui permettra de régler l'atténuation entre 0 et 3 dB. Les entrées $\pm 35 \text{ V}$ sont découplées chacune par un condensateur de 4 700 $\mu\text{F}/40 \text{ V}$.

La micro-structure doit être alimentée en $\pm 12 \text{ V}$, il convient donc d'ajouter des

régulateurs de tension ($\mu\text{A}78\text{L}12$ & $\mu\text{A}79\text{L}12$). Le schéma électrique fait l'objet de la figure 5.

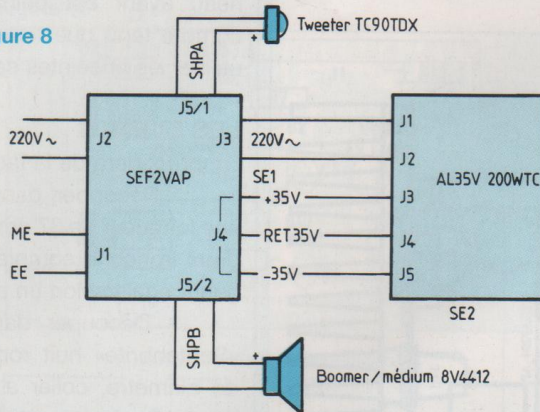
AMPLIFICATEUR DE PUISSANCE

Ils sont au nombre de 2 par filtre de voie. Son schéma est présenté sur le plan de la figure 6.

Il est réalisé à partir d'une micro-structure du type TDA7294 de SGS-THOMSON qui peut délivrer 60 Weff avec une distorsion $< 0.01\%$ sur une charge de 8 Ω et 70 Weff avec moins de 1 %. Le schéma proposé permet d'obtenir une bande passante de 5 à 20 KHz. Le gain de l'éta-

LA COLONNE OPUS 2VA

Figure 8



ge est déterminé par les résistances R2 et R3 :

$$G = 1 + R3/R2 = 33,3, \text{ soit } +30,5 \text{ dB}$$

$$R1 = R3 = 22 \text{ k}\Omega$$

$$R2 = R3/32,3 = 680 \Omega$$

La bande passante pour les fréquences basses est déterminée par les constantes de temps R1.C1 et (R1 + R2).C2 de façon que R1.C1 = (R1 + R2).C2, dans ce cas la réponse est celle d'un filtre passe-haut du 1^{er} ordre, de fréquence de coupure :

$$F_c = 1/(2\pi R2.C2)$$

Avec les valeurs utilisées sur nos prototypes C1 = C2 = 10 μ F et R1 = R3 = 22 k Ω , la fréquence de coupure est de 23 Hz. Les résistances R1, R2 et R3 sont précises à $\pm 1\%$.

Les capacités C1 et C2 sont des électrochimiques bi-polaires à tolérance 10 % de chez MONACOR. Nous conseillons d'utiliser C1 = C2 = 47 μ F, ce qui réduirait Fc à 5 Hz.

Pour notre application les fonctions MUTE et STDBY ne sont pas utilisées et pour ce faire, les entrées correspondantes sont reliées au +35 V.

ALIMENTATION DE PUISSANCE ET RELAIS DE TÉLÉCOMMANDE H.F.

Le schéma de cette alimentation est représenté à la figure 7. Elle est conçue pour respecter les spécifications générales SGS-THOMSON d'alimentation du

TDA7294. Elle se compose principalement d'un transformateur 220 V / 2x25 Veff de 300 VA, d'un pont de diodes D 1 de 5 A et 600 V, de deux condensateurs électrochimiques de 10 000 μ F/63 V. L'entrée secteur est commutée par un relais télécommandé en H.F. : MRT1 dont l'adresse est codée. C'est un module du commerce. Cette alimentation fournit 2x35 V sous 2,5 A. On remarquera que compte tenu des capacités situées sur les amplificateurs de puissance, le filtrage total est de 29400 μ F sur chaque sortie.

FABRICATION

L'enceinte active OPUS 2VA se compose de plusieurs sous ensembles, une colonne qui est équipée de ses deux H.P. et d'un filtre actif 2 voies. Ils sont interconnectés suivant le schéma de la figure 8. Dans le cas où l'utilisateur ferait le choix de **Q = 0.71**, le branchement du tweeter devrait être **inversé**. Une télécommande H.F. permet la mise EN/HORS service de la paire d'enceintes.

COLONNE

LE COFFRET

Nous avons fait découper les panneaux de «médium» dans une grande surface de bricolage selon les dimensions suivantes (vérifier l'épaisseur des panneaux et la précision de la découpe à ± 0.5 mm) :

	Qté	Ep : 22 mm
Face arrière (A)	1	950 x 260
Face avant inférieure (B)	1	790 x 260
Face avant supérieure (C)	1	160 x 260
	Qté	Ep : 19 mm
Fond (D)	3	276 x 221,5
Dessus (D)		
Milieu (D)		
Dessus (E)	1	223 x 221,5
Côtés (F)	2	276 x 950

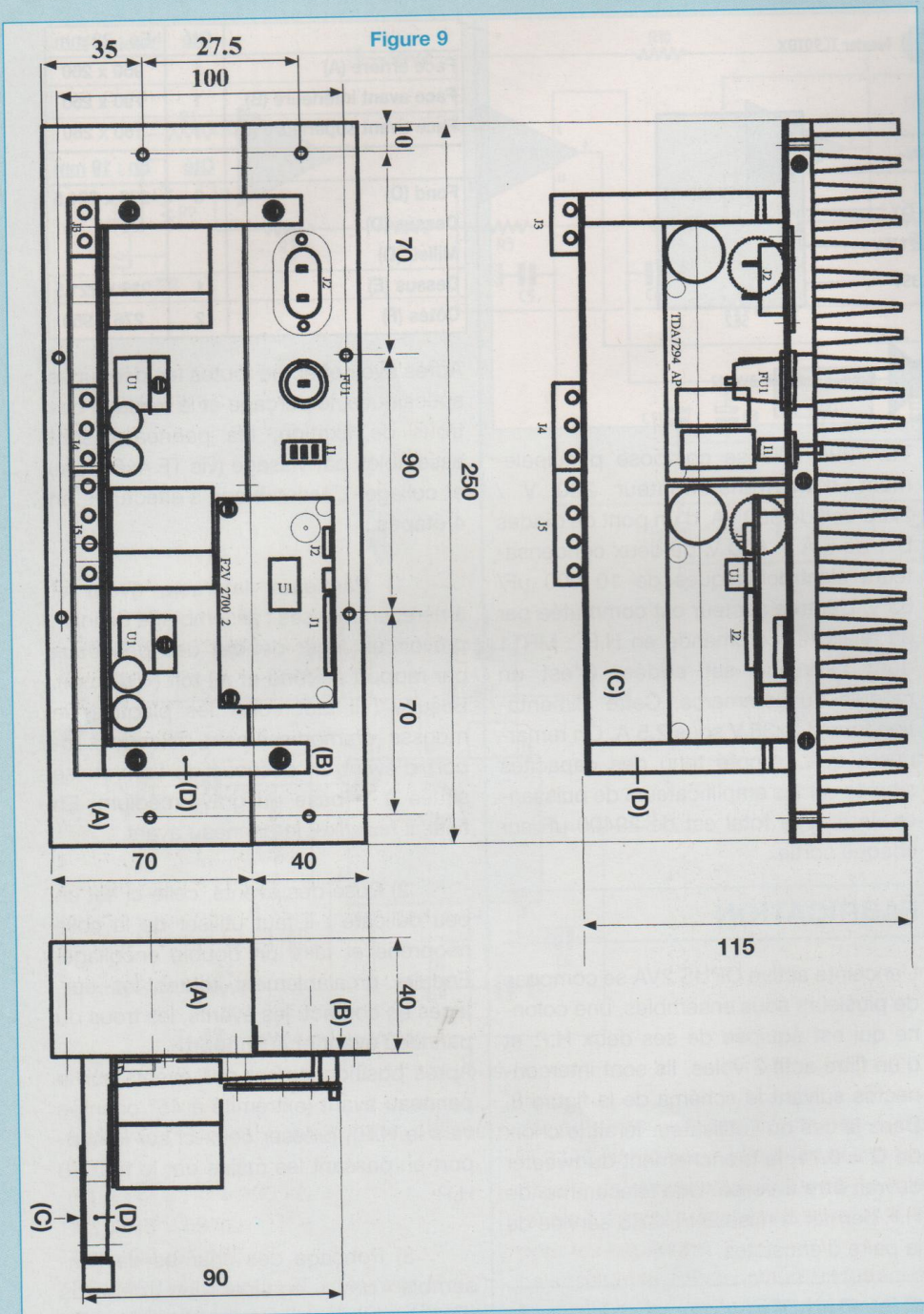
Après avoir effectué toutes les découpes spécifiques, le perçage et le fraisage des trous de fixation, les panneaux sont assemblés par vissage (vis TF 4x50 mm) et collage. L'assemblage s'effectuera en 4 étapes :

1) Panneaux latéraux, avant et arrière, entretoises : assemblage définitif, prévoir un léger débord des panneaux par rapport au fond et au toit (<0.2 mm). Ensuite : il faut coller les plaques de mousse d'amortissement, fixer le support d'évent en dessous de l'entretoise située à la base du grave-médium. En final, il faut fixer le panneau avant.

2) Pose des événements, celle-ci est un peu délicate : il faut utiliser de la colle néoprène et faire un double encollage. Enduire préalablement toutes les surfaces en contact: les événements, les trous du panneau avant et le support. Après positionnement des événements sur le panneau avant (extrémité à 45° orientée vers le H.P.), presser ceux-ci sur le support en passant les mains par le trou du H.P.

3) Ponçage des champs de l'ensemble pour égaliser les débords gênants. La qualité générale du ponçage dépend du type de finition désirée : moyenne en cas de placage, très fine après un enduit des tranches en cas de laquage (pour éviter toute entrée de poussières dans l'enceinte, obturer toutes ses ouvertures avec une feuille de papier fixée par un ruban adhésif).

ENCEINTE ACTIVE 2 VOIES



4) Finition au choix par :

- Placage de l'ensemble à partir de feuilles pré-encollées au fer à repasser (température maximum), vérifier l'absence de poches d'air et araser les tranches au cutter.

Après ponçage avec du papier à grain fin, on peut appliquer une cire teintante

ou un vernis selon l'essence du bois et le produit utilisés.

- Laquage suivant la peinture utilisée au pinceau ou au pistolet, un second ponçage suivi d'une autre couche de peinture peuvent être nécessaires.

Comme vous pourrez le constater, notre prototype est plaqué et ciré, mais le pan-

neau avant est peint en noir satiné, compte tenu que nous ne désirons pas utiliser les enceintes sans cache.

LES EVENTS

On procédera de la façon suivante :

- Découper, dans un tube de 1 m, une longueur de 37 cm et ensuite réaliser deux tronçons complémentaires de longueur égale selon un angle de 45°.

- Découper dans une feuille de «Scotchbrite» huit rondelles de 70 mm de diamètre, coller à chaque extrémité des tubes deux rondelles de Scotchbrite.

LE CACHE HAUT-PARLEURS

Cette pièce est très délicate à réaliser. Il est important de bien examiner le plan d'ensemble avant d'en débiter la construction (voir figure 2). Elle est constituée principalement d'un cadre assemblé à partir de moulures en «ayous 1/4 rond» de 20 mm de côtés. Le cadre de hauteur totale de 95 cm présente un angle de 18° à 16 cm du sommet. La réalisation nécessite une grande précision pour la découpe des différents tronçons du cadre (scie à angle de coupe réglable). L'utilisation d'une colle rapide est préconisée. D'une façon générale, l'assemblage des différentes pièces est effectué par encollage et agrafage des parties en contact. C'est un travail d'encadreur, si l'on est très précis en ce qui concerne les coupes et patient en ce qui concerne les séchages, on obtiendra en final un cache solide et rigide. Nous conseillons de fabriquer le cadre en trois étapes principales :

- **La partie basse de 790x260 mm :** dont les tronçons sont agrafés dans les angles, les deux planchettes de largeur 220 mm y sont encastrées et agrafées à plat sur le pourtour. Elles sont situées de chaque côté du grave-médium et pré-découpées en fonction de son contour.

- **La partie haute de 160x260 mm :** les 2 tronçons de 160 mm sont coupés selon un angle de 72° d'un côté et à 45° de l'autre (mais dans des plans per-

LA COLONNE OPUS 2VA

Figure 10

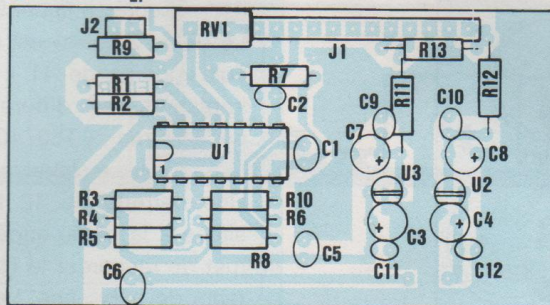


Figure 11a (face composants)

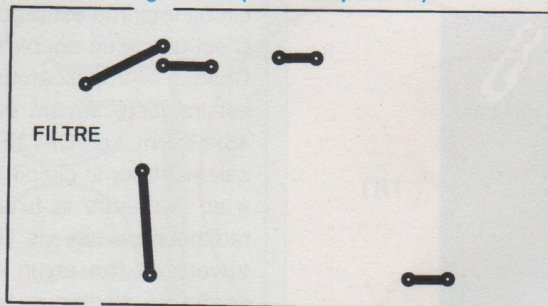
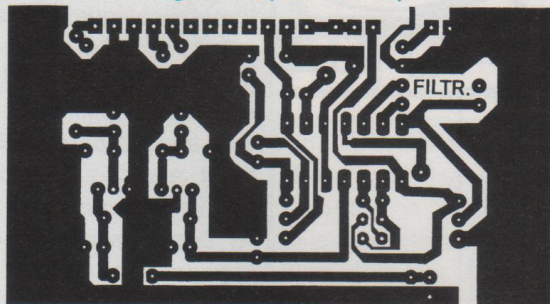


Figure 11b (face cuivrée)



pendiculaires), les 2 tronçons de dimensions 20x20x48 mm sont coupés d'un côté à 18° et assemblés par une planchette de 53x220 mm. Une autre planchette de 160x260 mm renforce cette partie du cadre, elle est découpée selon le contour du tweeter et elle est biseautée à 15 mm du bord haut sur 5 mm d'épaisseur et sur 260 mm de longueur.

- **L'assemblage de ces deux parties après séchage de chacune d'elles :** il faut agraffer les deux planchettes perpendiculaires à leurs extrémités ainsi que les bords intérieurs des moulures des deux cadres afin de les immobiliser pendant séchage.

L'ensemble devra être présenté sur l'enceinte et les trous correspondants aux inserts de fixation seront contrepercés à 3mm et ensuite sur le cache et l'enceinte aux valeurs définitives (inserts mâles sur le cache et femelles sur l'enceinte).

Il faut maintenant procéder à l'entoilage du cache qui devra être préalablement peint en noir. Le tissu adapté à cet usage est un « Jersey » qui est généralement disponible en 55 cm de large, généralement de couleur noire, ardoise ou marron. Le tissu doit être pré-découpé suivant un patron (voir plan) qui représente la surface développée du cadre avec des dimensions réduites de 30 à 40 % pour en assurer la bonne tension.

Le cadre est garni de ruban Scotch double face sur une longueur de 5 cm sur les angles arrondis et toute la périphérie à l'envers.

Nous conseillons de débiter l'entoilage du cadre par le bas en centrant le tissu sur l'arrière par une agrafe et ensuite de le tendre pour le centrer en haut. On veillera ensuite à ce qu'il soit tendu de façon homogène sur chacun des côtés. Il se moule parfaitement sur les arrondis, dans les angles à l'avant sans aucune coupe. Ensuite sur le pourtour arrière du cadre, il est agrafé et coupé dans les angles.

FILTRE ACTIF

Le filtre actif constitue un ensemble mécanique qui comprend deux sous-ensembles : le filtre 2 voies et ses amplificateurs de puissance, l'alimentation ± 35 V télécommandée, qui peuvent être logés facilement dans l'enceinte.

FILTRE DEUX VOIES ET AMPLIFICATEURS

Le sous-ensemble s'insère dans la fenêtre de 205 x 90 mm située à la base de la face arrière de l'enceinte. Il est fixé sur le coffret par l'intermédiaire de 8 vis TC de 3x15 mm et d'un joint d'étanchéité de 1 mm en matière plastique.

Il se compose de trois pièces :

- un « radiateur (A) en forme de peigne » de dimensions 250x70x40 mm.
- une « platine supérieure » (B) en forme d'équerre de dimensions 250x40x10 mm fixée par 3 vis sur le radiateur,
- une « platine inférieure » (C) également en forme d'équerre de 210x40x10 mm .

Le tout est assemblé par deux équerres moulées (D) de 80x70 mm et de 6 vis TF à tôle de 3x20mm.

La « platine supérieure » supporte la fiche secteur, un fusible, un interrupteur M/A, une Led, une fiche RCA femelle (entrée audio). Le circuit imprimé du « filtre 2 voies » est fixé, à cheval sur celle-ci et le radiateur, par l'intermédiaire de 4 entre-

ENCEINTE ACTIVE 2 VOIES

Figure 12

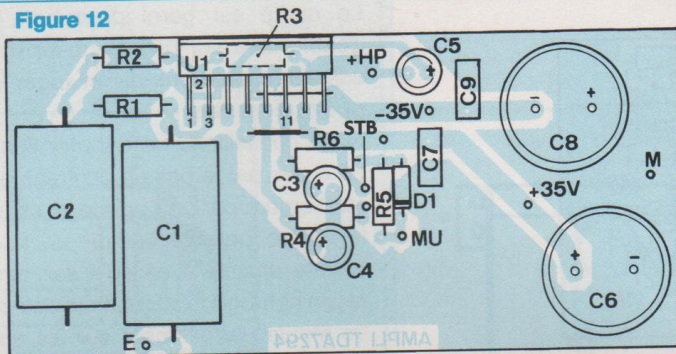


Figure 13

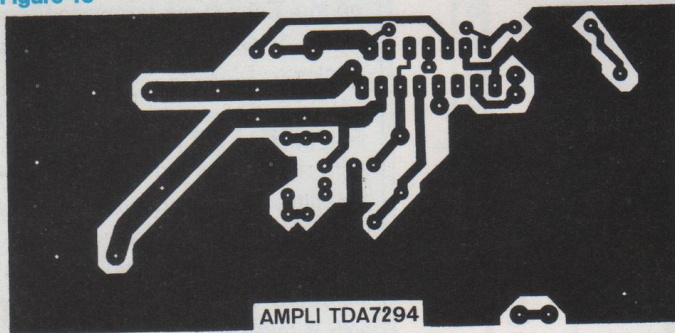
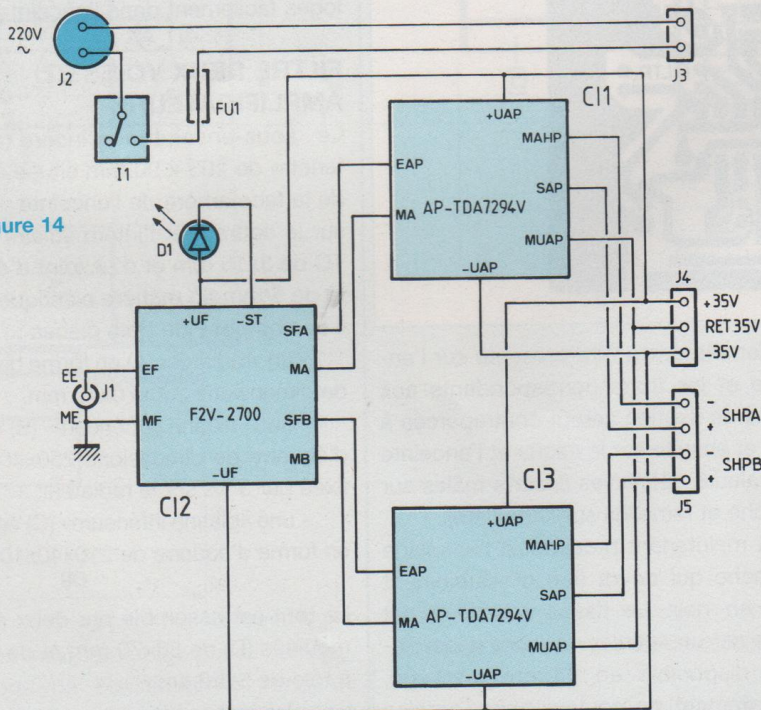


Figure 14



toises métalliques de 6x10 mm et de vis à tôle TF 3x20 mm.

La «platine inférieure» supporte les deux circuits imprimés «amplificateur de puis-

sance» et les barrettes d'interconnexions à l'alimentation. Chacun deux est fixé par 2 entretoises métalliques de 6x10 mm et de 2 vis à tôle TC de 3x20 mm.

Le plan mécanique de ce sous-ensemble est présenté en figure 9.

Le «Filtre 2 voies» est réalisé sur un circuit imprimé de 41 x 75 mm où sont implantés les différents composants nécessaires : TL074C, 78L12, 79L12 ainsi que les résistances et les capacités. Une barrette de 12 broches en ligne située à la partie supérieure droite permet de raccorder le filtre aux amplificateurs de puissance. Le plan de câblage de ce filtre fait l'objet de la figure 10 et le circuit imprimé est proposé en figure 11. C'est un circuit double face.

Chaque «Amplificateur de puissance» est implanté sur un circuit imprimé de 45x88 mm. Le TDA7294 est soudé verticalement sur le circuit imprimé de façon à en permettre la fixation à plat sur le radiateur par une vis TC de 3x10 mm, à travers un film et un canon isolant. La continuité électrique entre les plans de masse des circuits imprimés et la structure mécanique est assurée par les entretoises. Le plan de câblage est représenté en figure 12 et son circuit imprimé en figure 13. Nos prototypes sont équipés de capacités C1 et C2 de 10 μ F à sorties axiales. Mais l'implantation sur circuit imprimé permet de monter des capacités de 47 μ F. Le circuit imprimé est un circuit simple face. Certaines précautions de câblage particulières seront prises :

- on prendra le soin de couper, avant soudure, la patte «11» du TDA7294,
- R5 et D1 ne seront pas câblés, R6 sera de valeur 47k Ω et son extrémité connectée par un strap filaire au +35 V du coté composants,
- l'entrée STB sera connectée au +35 V par un strap filaire du côté composants,

- les fils de connexions aux borniers de sortie (J1, J4 et J5 du filtre actif) seront soudés directement sur le circuit imprimé, c'est-à-dire : pour l'entrée EAP en blindé, pour les alimentations ± 35 V, la masse et les sorties H.P. en câble souple de section 1.5 mm². Le plan fourni en

LA COLONNE OPUS 2VA

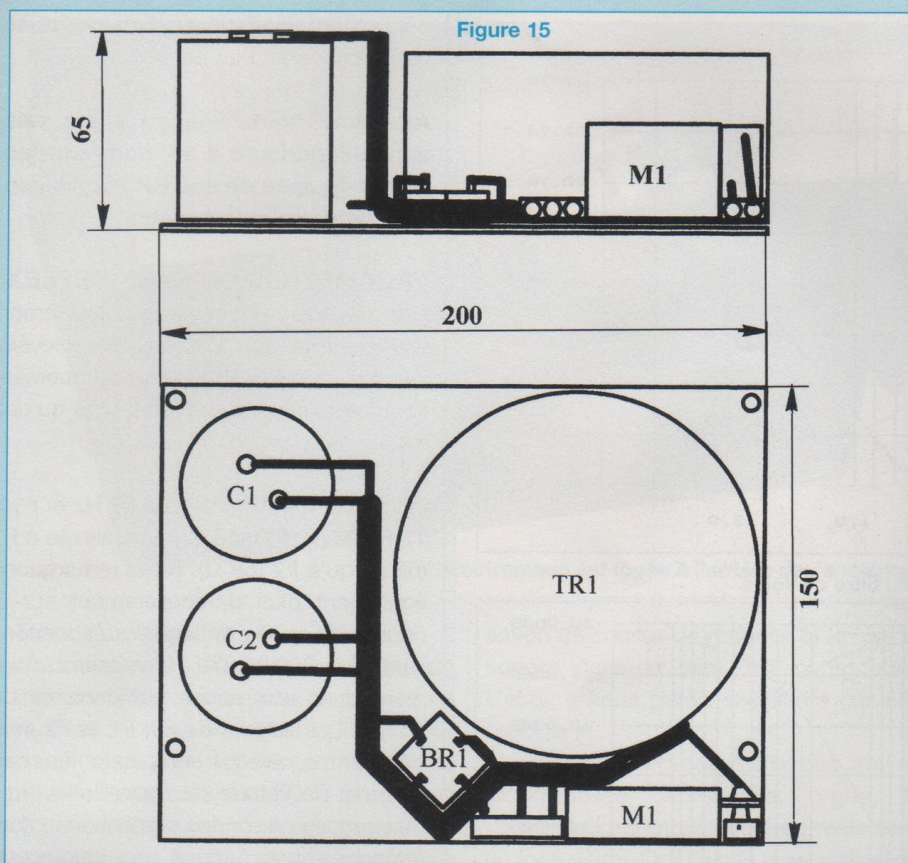


figure 14 définit l'interconnexion entre les circuits imprimés, la fiche RCA J1 et les barrettes de dominos J2 à J5.

ALIMENTATION TÉLÉCOMMANDÉE

Les composants sont assemblés sur une platine de 20x15 cm qui se fixe par 4 vis TF à tôle de 4x30 mm (têtes à l'extérieur) sur le fond de l'enceinte. L'alimentation est raccordée au sous ensemble «filtre 2 voies et amplificateurs» par l'intermédiaire d'une barrette électrique (dominos). Le transformateur torique est fixé sur la platine par l'intermédiaire d'un boulon de 6x60 mm et d'une coupelle de centrage. Les électrochimiques de filtrage sont fixés par des colliers.

Le pont de diodes est fixé à plat par un boulon de 5x20 mm.

Le relais H.F. télécommandé est un composant du commerce, conçu pour se brancher sur une prise secteur, mais nous l'avons démonté sans peine pour

en extraire le circuit imprimé. Celui-ci a été ensuite inséré dans un petit boîtier plastique de protection et fixé sur la platine alimentation. Tous les composants sont raccordés entre eux et à la barrette électrique par des câbles de section 2,5 mm². Ces câbles constituent un toron frêtté.

Le plan mécanique de ce sous-ensemble est présenté en figure 15.

BOÎTIER DE TÉLÉCOMMANDE

C'est un composant du commerce que l'on trouve dans les grandes surfaces du bricolage (Castorama, Bricologis,...) qui se présente sous la forme d'un petit boîtier noir de dimensions 45x120x20 mm.

Un couvercle glisse et permet d'accéder aux boutons M/A des 4 canaux codés possibles, ce qui permet la division des sous-ensembles de la chaîne Hi-Fi, par exemple :

- Canal 1 : Préamplificateur & lecteur de CD
- Canal 2 : Enceintes D et G,
- Canal 3 : Lecteur de K7,
- Canal 4 : Platine vinyls

MESURES

Les mesures sont publiées pour préciser les performances de l'enceinte mais elles nécessitent de disposer d'une configuration informatique Multimédia, d'un shareware «AFA» et d'un adaptateur simple avec la carte Soundblaster. Si des réalisateurs sont intéressés, nous fournirons, par l'intermédiaire de cette revue, toutes les informations nécessaires pour la mise en place de la configuration. Celle-ci permet de réaliser toutes les mesures intermédiaires que nous avons menées au cours de la mise au point de cette enceinte, mais dont la description nous semblait inutile dans le cadre de ce document.

MESURES ÉLECTRIQUES

Elles ont fait l'objet principalement de contrôles sur les F2V_2700, SE_F2VAP et AL35V_200 W :

- de contrôles simples de continuité et d'isolement entre connexions qu'il faut effectuer avant toute mise sous tension (tout particulièrement on vérifiera ceux de l'embase du TDA7294H reliée au -35 V et du +35 V par rapport à la masse).

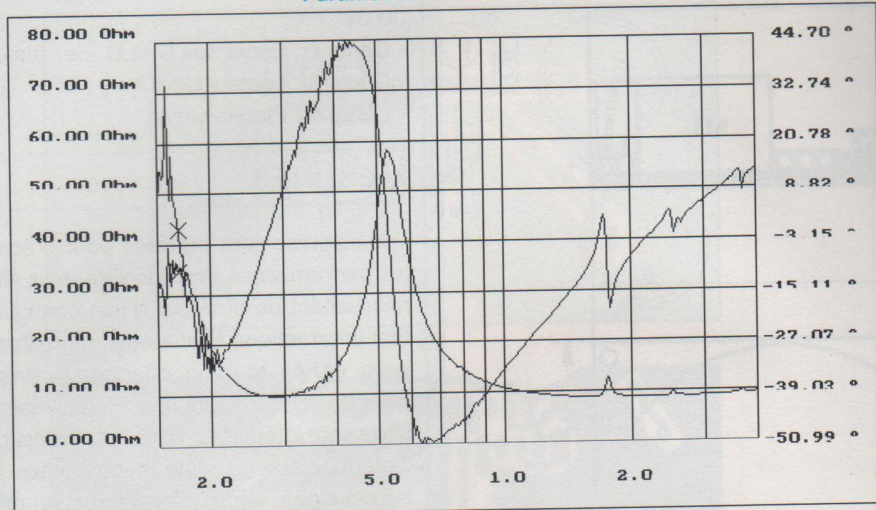
- de mesures des tensions d'alimentation internes et externes des trois circuits imprimés ainsi que de l'alimentation ± 35 V (à vide ± 39 V et en charge pour 2x60 W : $> \pm 33$ V). Si l'on dispose d'un oscilloscope, on vérifiera à la fois que l'ondulation à 100 Hz à vide et le bruit H.F. sont inférieurs à 10 mV crête à crête,

- de la puissance de sortie des amplificateurs à 200 Hz pour la voie «basse» et à 10 kHz pour la voie «haute», soit 75 W **sur charge ohmique de 8 Ω** , de la réponse aux signaux carrés aux mêmes fréquences que ci-dessus.

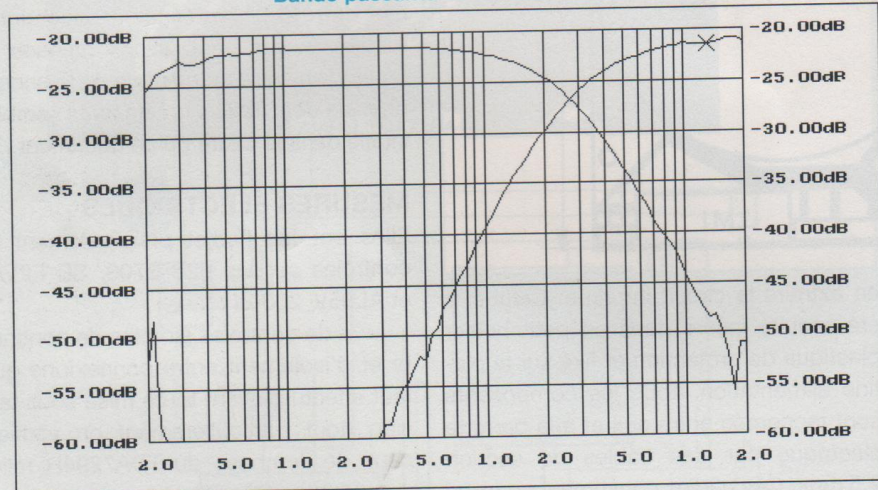
Celles-ci sont optionnelles car elles

ENCEINTE ACTIVE 2 VOIES

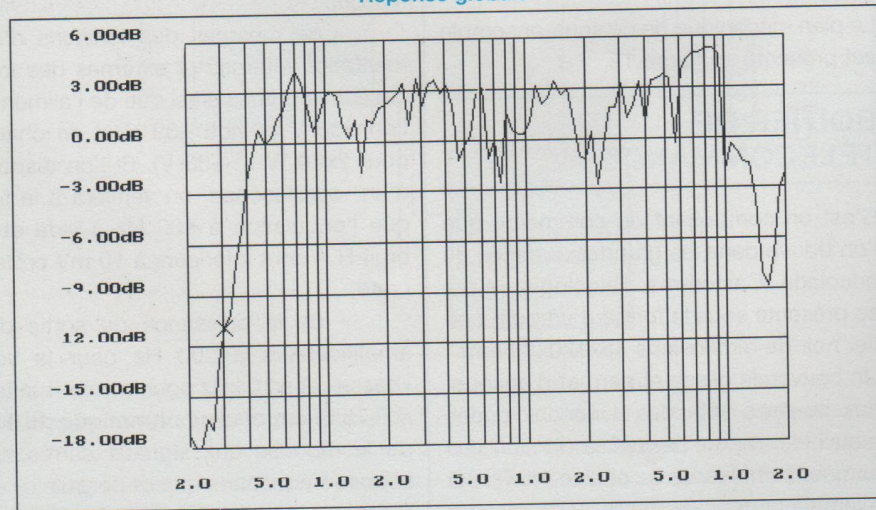
Paramètres du Bass-Reflex



Bande passante du filtre de voies



Réponse globale



nécessitent de disposer d'un générateur de fonctions et d'un oscilloscope.

Attention : toute mesure à une puissance supérieure à 10 Weff, sur l'enceinte équipée de ses HP est susceptible de détruire le tweeter.

PARAMÈTRES DU BASS-REFLEX

Les mesures sont réalisées sans amortissement intense. Les courbes relevées sur les deux H.P. étant pratiquement identiques nous n'en présentons qu'une seule.

On situe F_2 à 53 Hz, F_0 à 29 Hz et F_1 à 17 Hz. L'impédance est plus élevée à F_1 (65 Ω) qu'à F_2 (58 Ω). Nous remarquons également plus particulièrement sur la courbe de phase de légères résonances vers 170, 250 et 370 Hz vraisemblablement dues aux ondes stationnaires du coffret. Les valeurs de F_0 , F_1 et F_2 sont cohérentes avec celles calculées au moment de l'étude du Bass-Reflex. Les résonances par ondes stationnaires sont atténuées après la pose des plaques de mousse alvéolée.

PARAMÈTRES DES FILTRES DE VOIES

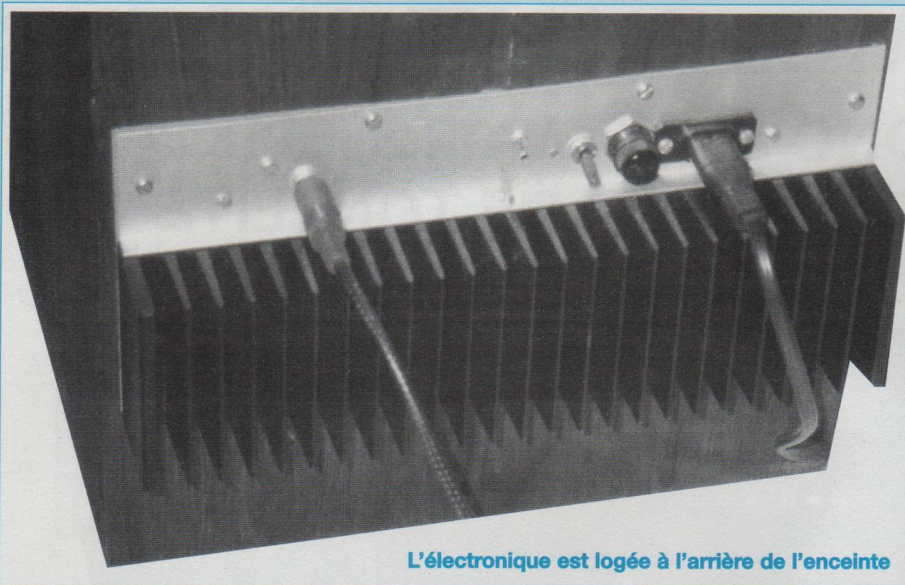
Les courbes présentées sont tracées sur le même graphique, avec un gain de 1 pour la voie haute.

Bande passante du filtre de voies

La courbe de réponse englobe celle des amplificateurs de puissance. Chacun deux est chargé par son H.P. afin de vérifier leur insensibilité vis à vis des variations de l'impédance de la charge. Cette courbe est relevée à un niveau d'entrée de 50 mWeff (-52.5 dB). Le niveau de sortie est de -22 dB pour les deux voies soit un gain de 30.5 dB.

Les deux courbes se croisent à 2700 Hz vers -27 dB, ce qui réveillerait une surtension du filtre légèrement supérieure à 0.5. L'atténuation est de ~3 dB à 20 Hz. Ces résultats sont conformes aux calculs.

LA COLONNE OPUS 2VA



L'électronique est logée à l'arrière de l'enceinte

Réponse globale

Pour cette mesure, l'idéal aurait été de placer le microphone à une distance d'au moins 3 m. Mais nous ne disposons pas d'une «chambre sourde» et la courbe relevée serait inexploitable à cause des échos réfléchis par l'environnement. En conséquence le microphone est situé à 40 cm du panneau avant et à une hauteur de 75 cm, les échos parasites sont négligeables mais la directivité vis à vis des deux H.P. est de 15°. La courbe de réponse présente encore des irrégularités mais celles-ci sont d'amplitude plus faible (~6 dB) et cette courbe peut être interprétée. Si l'on situe le niveau moyen à +1.5 dB, la bande passante à ± 3 dB s'étend de 40 Hz à 15 kHz. La chute de niveau au delà de 15 kHz peut s'expliquer par la directivité du tweeter. Nous considérerons que ces résultats sont cohérents avec l'étude.

COMMENTAIRES SUR L'ÉCOUTE

Les observations relatives à l'écoute d'une paire d'enceintes actives sont résumées ci-après. L'écoute de l'ensemble Hi-Fi conforte les résultats de mesures enregistrés. Nous utilisons un préamplificateur, sans aucune compen-

sation de courbe de réponse et le niveau sonore dans le local est confortable. L'écoute nous paraît excellente car elle procure :

- une présence réelle des graves (contrebasse, violoncelle, orgue, le «souffle» du grand orchestre préalable à un fortissimo). On n'a pas la sensation de «basse constante» sur des enregistrements de jazz,

- une excellente restitution des percussions (tambour, batterie, caisse claire, cymbale) et cela même à fort niveau,

- un médium-aigu scintillant, précis, mais sans agressivité. Dans certains enregistrements d'instruments à cordes (violon, guitare) la présence du glissement des doigts sur les cordes pourrait paraître un peu surfaite à certains auditeurs ?

- une restitution transparente des instruments anciens dont on perçoit «l'acidité» des sons,

- une reproduction réaliste du piano et de l'orgue (attaques franches, limpidité du son du grave à l'aigu) ce qui d'après les spécialistes est un gage de qualité de l'enceinte, car ces instruments couvrent un registre de 7 octaves et sont capables d'une grande dynamique du volume sonore,

- une excellente restitution de la dynamique à l'écoute d'un grand orchestre, sans sensation de malaise (saturation dans les fortissimo, musique étriquée dans les pianissimo) .

La chaîne d'écoute est la suivante :

- Lecteur de Compact Disc **MARANTZ CD-52 mk II**,

- Amplificateur **DENON PMA-1080R** (2 x 120 Weff) avec en aval un adaptateur de niveau et d'impédance réalisé par nos soins.

Les résultats énoncés ont été constatés à l'aide d'enregistrements réunis du label «DDD», dont il serait fastidieux d'en citer la liste, mais aussi d'extraits compilés sur des CD destinés aux essais des chaînes Hi-Fi, et plus particulièrement ceux édités par la Nouvelle Revue du Son et 50 Millions de Consommateurs :

- **N.R.D.S. n°7**, page: 10 «*J. Guillou aux Grandes Orgues de St Eustache*,»

- **N.R.D.S. n°10**, pages 4 : J.D.Encina «*Solo de batterie*», 8 : Sarpelui «*Flute de Pan & Orgue*», 12 à 14 : «*Applaudissements*», 17 à 21 : «*Percussions*»,

- **50 M.C.**, pages 1: Cherubini «*Marche Funèbre*», 4 : Moussorgsky Orgue J.Guillou «*Promenade & Gnomus*»,

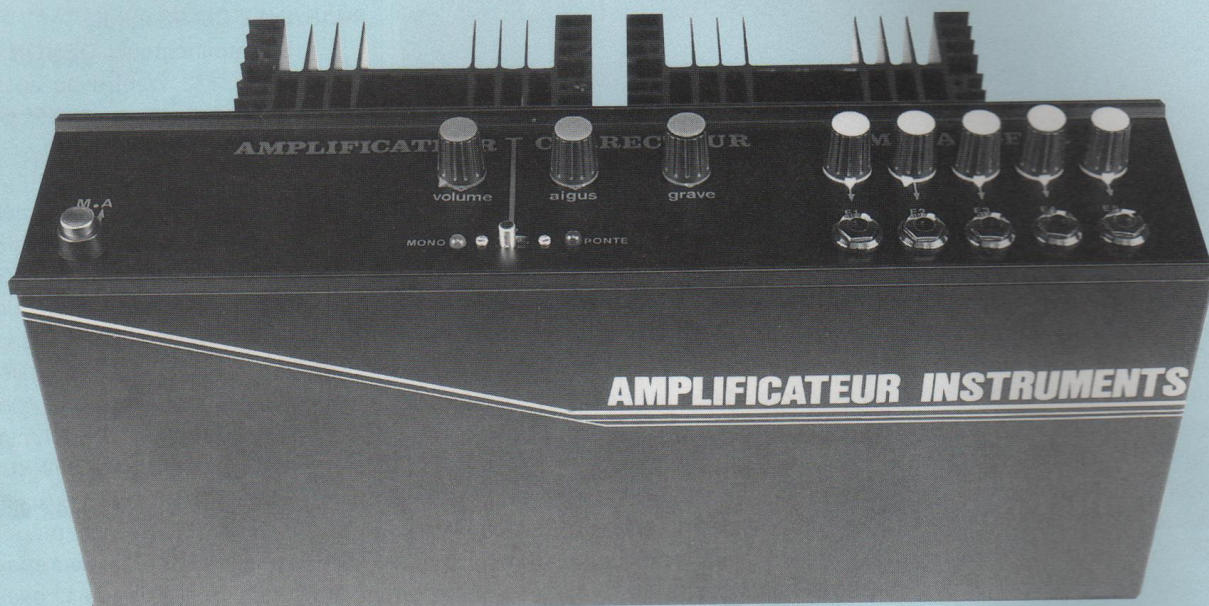
Nous avons testé tous les genres de musique sur cette enceinte : classique ou jazz, grands orchestres et petites formations, solistes, groupes de chanteurs à «capella».

L'écoute de ces œuvres, après un choix du niveau de départ qui nécessite la connaissance de chacune d'elles, a toujours été perçue avec plaisir, émotion et surtout sans fatigue. Il est vrai que nous avons choisi des enregistrements de grande qualité et d'interprètes talentueux. Ces choix étaient volontaires de manière à mettre en défaut les enceintes et nous sommes parfaitement satisfaits de leurs performances à l'écoute.

C. Schneider

AMPLIFICATEUR / MÉLANGEUR

5 ENTRÉES MONO 2 x 50 WATTS EFFICACES AVEC CORRECTEUR DE TONALITÉ



Voilà de quoi satisfaire un bon nombre d'instrumentistes que cette réalisation qui permet de recevoir cinq signaux de provenances diverses, telles que guitares, microphones, claviers ou autres sources de modulation. Peu onéreux et sans aucune mise au point, cet Amplificateur/Mélangeur intéressera, nous le pensons, quantité de jeunes musiciens désireux de se réunir pour exprimer leur talent.

Nous vous proposons donc de réaliser un appareil compact renfermant une électronique de qualité, très fiable et pourtant non ruineuse. Les entrées, limitées au nombre de cinq pour le prototype, peuvent néanmoins s'étendre à 6,8 ou 10, nous en reparlerons lorsque nous aborderons le schéma de principe du mélangeur.

Le bloc de puissance fournit allègrement quelques 40 Weff avec une charge de 8 Ω et environ 50 Weff sur 4 Ω . Son dissipateur très largement surdimensionné, le met à l'abri des pannes d'origine thermique, ce qui est indispensable pour un appareil de sonorisation.

LE SYNOPTIQUE

L'Amplificateur/Mélangeur se décompose en quatre sous-ensembles :

- Le préamplificateur bas niveaux à 5 entrées
- Le mélangeur/correcteur de tonalité.
- L'alimentation filtrée ± 28 V et stabilisée +22 V.
- Le bloc de puissance.

Nous retrouvons ces quatre étages reproduits en figure 1.

Chacune des cinq entrées possède son propre réglage de volume, chaque musicien peut donc doser à volonté l'amplitude du signal fourni par son instrument.

Le correcteur de tonalité Grave/Aigus est, lui par contre, unique. Un volume général permet de doser l'amplitude de la modulation appliquée à l'entrée du bloc de puissance de type «intégré» puisque faisant appel au TDA 1514 A. Simplement filtrée et symétrique (± 28 V) pour l'étage amplificateur, l'alimentation est régulée pour le module mélangeur qui nécessite une tension de +22 V pour un fonctionnement optimum.

On peut raccorder une charge de 4 ou 8 Ω en sortie de l'Amplificateur.

L'enceinte acoustique (à deux ou trois voies) sera de préférence à haut rendement, de l'ordre de 100 dB et équipée d'un boomer d'au moins 31 cm de dia-

Figure 1

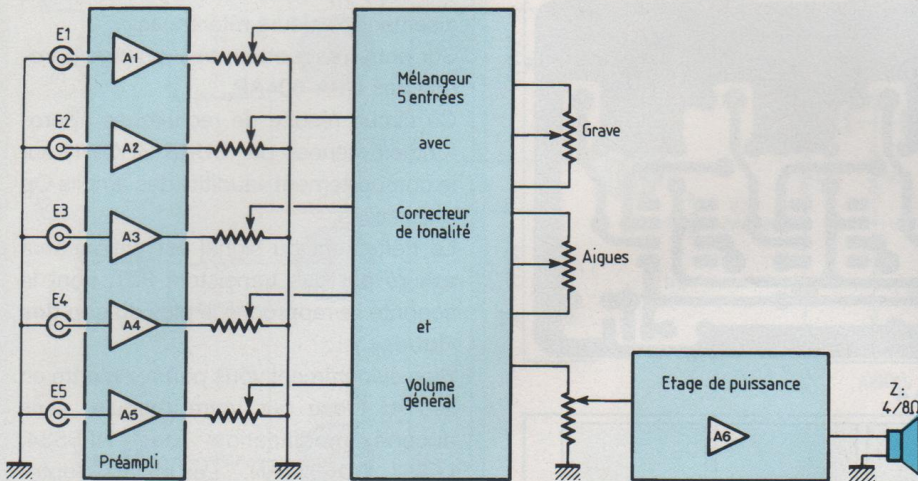
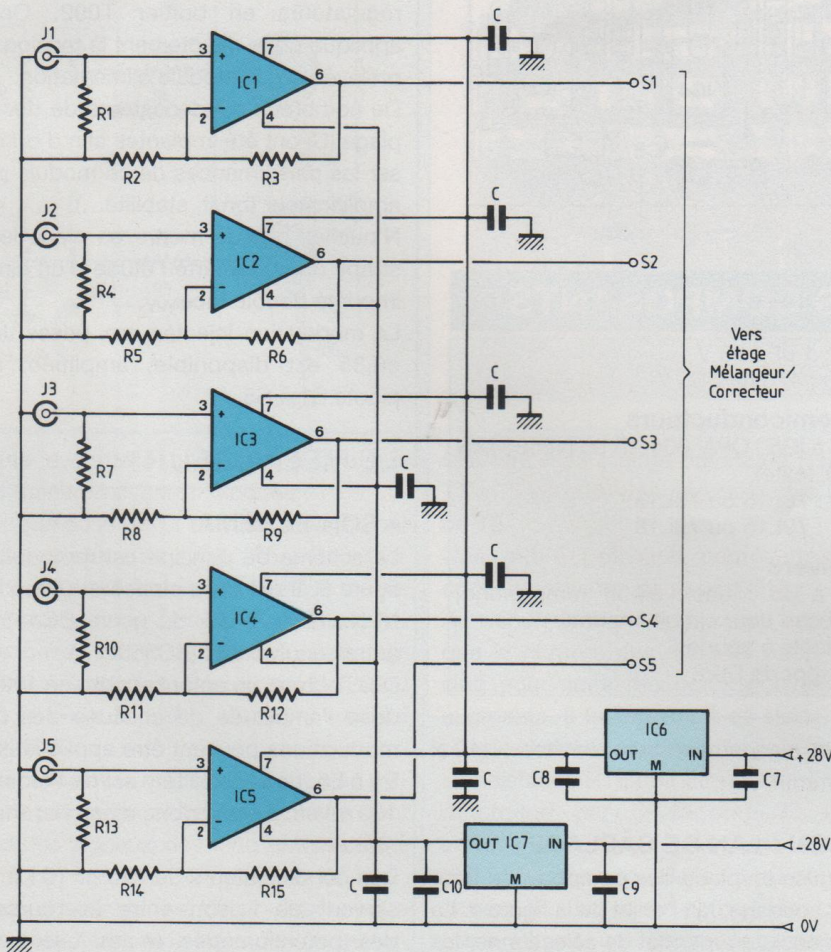


Figure 2



mètre si l'on veut pouvoir reproduire correctement les basses fréquences sans atténuation.

LE PRÉAMPLI BAS NIVEAU

• SON SCHÉMA

Il vous est communiqué en figure 2. Nous voyons qu'il est fait usage de circuits intégrés individuels. La raison est en simple. Utiliser un quadruple ampli opérationnel c'est risquer, en cas de défaillance de celui-ci, (et l'électronique n'est pas immortelle !) de se retrouver avec une seule entrée, ce qui pour un groupe de 4 à 5 musiciens est catastrophique.

Une deuxième raison, c'est de pouvoir plus facilement permuter les circuits intégrés pour sélectionner l'A.Op au «top niveau» au moment de la réalisation, pour son «SON», son faible bruit, sa bande passante... (les A.Op simples sont beaucoup plus nombreux que les quadruples).

Les entrées de la modulation se font par l'intermédiaire de Jack $\varnothing 6,35$ mm, et ce sur les entrées non-inverseuses des circuits intégrés.

Chaque entrée est chargée par une résistance que nous avons sélectionnée à une valeur nominale de 47 k Ω .

Le gain en tension de chaque étage est déterminé par la valeur de la résistance de contre-réaction ainsi que par celle chargeant l'entrée inverseuse, en se basant sur la relation : $G_v = 1 + (R_3/R_2)$, cas de l'ampli Op IC1.

En choisissant $R_1 = R_3 = 47$ k Ω et $R_2 = 4,7$ k Ω , nous sélectionnons un gain en tension de 11.

On peut ainsi, sur chacune des 5 entrées, adapter l'impédance à la source et modifier le gain en tension selon les besoins pour la sonorisation.

Les circuits intégrés sont alimentés en ± 15 V à partir de deux régulateurs, les entrées de ceux-ci étant reliées à l'alimentation générale ± 28 V.

La modulation amplifiée se retrouve sur les pattes (6) des amplis Op pour

AMPLI/PRÉAMPLI/MÉLANGEUR 5 ENTRÉES

Figure 3

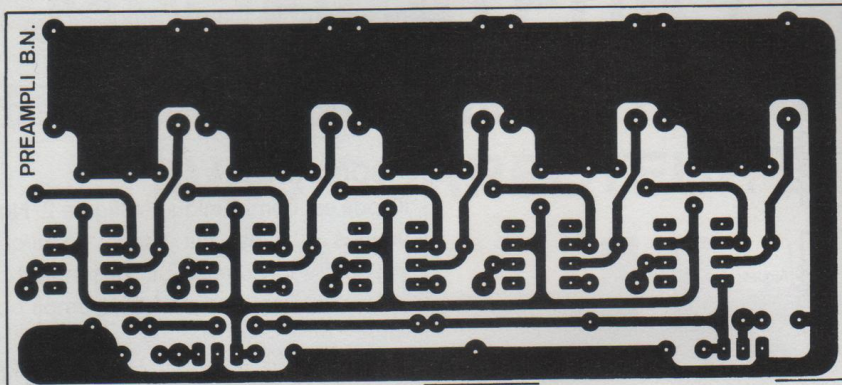
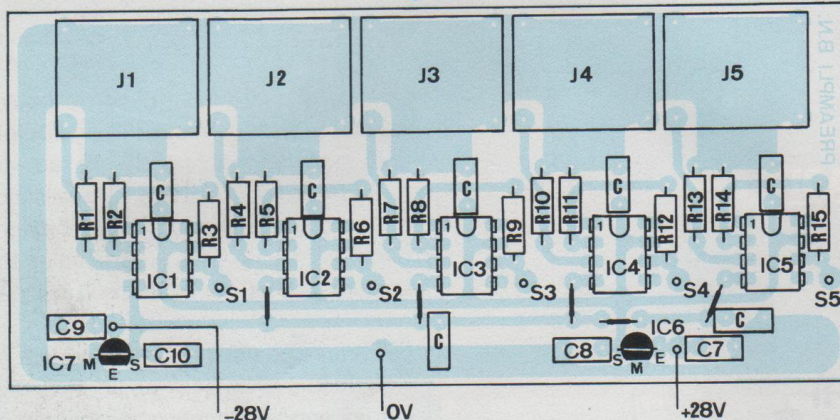


Figure 4



NOMENCLATURE DES COMPOSANTS

LE PRÉAMPLIFICATEUR

- Résistance à couche métallique $\pm 5\%$ / 1/2 W

R1, R3, R4, R6, R7, R9, R10, R12, R13, R15 : 47 k Ω
R2, R5, R8, R11, R14 : 4,7 k Ω (selon gain Gv désiré)

- Condensateurs

C : 7x100 nF / 63 V
C7 : 1 μ F / 63 V
C8 : 470 nF / 63 V

C9 : 1 μ F / 63 V
C10 : 470 nF / 63 V

- Semiconducteurs

IC1 à IC5 : OPA_604 AP ou NE5534AN (voir texte)
IC6 : 78L15 ou 78L18
IC7 : 79L15 ou 79L18

- Divers

J1 à J5 : Jack $\varnothing 6,35$ mm, mono, embase pour circuit imprimé
8 picots à souder
5 supports DIP8

être ensuite traitée par l'étage «Mélangeur».

• SON CIRCUIT IMPRIMÉ

Une implantation à l'échelle 1 vous est proposée en figure 3. Bien que recevant également les 5 prises Jack $\varnothing 6,35$ mm, les dimensions

de la plaquette restent réduites : 112 x 50 mm.

• SON PLAN DE CÂBLAGE

La mise en place des composants, pour leur soudage, fait l'objet de la figure 4. La nomenclature permet de sélectionner les éléments sans risque d'erreur possible.

Les circuits intégrés sont enfilés sur des supports DIP8 afin de pouvoir tester aisément plusieurs références.

Sur notre maquette, nous avons embroché des **OPA-604AP**.

Ce circuit résulte de recherches approfondies menées par BURR-BROWN sur le comportement «auditif» des amplis Op spécialisés.

Le traitement du signal est entièrement assuré par des transistors FET, dont la sonorité se rapproche le plus **du son des «tubes»**.

Bien évidemment vous pourrez mettre en lieu et place sur votre module, sans aucune modification, des NE5534, LF351, 741, 301AN... Les résultats obtenus sont directement liés au prix du composant !

Ce module reçoit également les deux régulateurs en boîtier T092. On y applique donc directement la tension $\pm U$ prélevée sur le module alimentation.

De nombreux condensateurs de découplage (C) ont été implantés afin d'optimiser les performances de ce module pré-amplificateur (bruit, stabilité...).

N'oubliez pas de mettre en place les 5 straps qui ont écarté l'étude d'un circuit imprimé double face.

La modulation injectée aux prises Jack $\varnothing 6,35$ est disponible, amplifiée, aux picots S1 à S5.

LE MÉLANGEUR

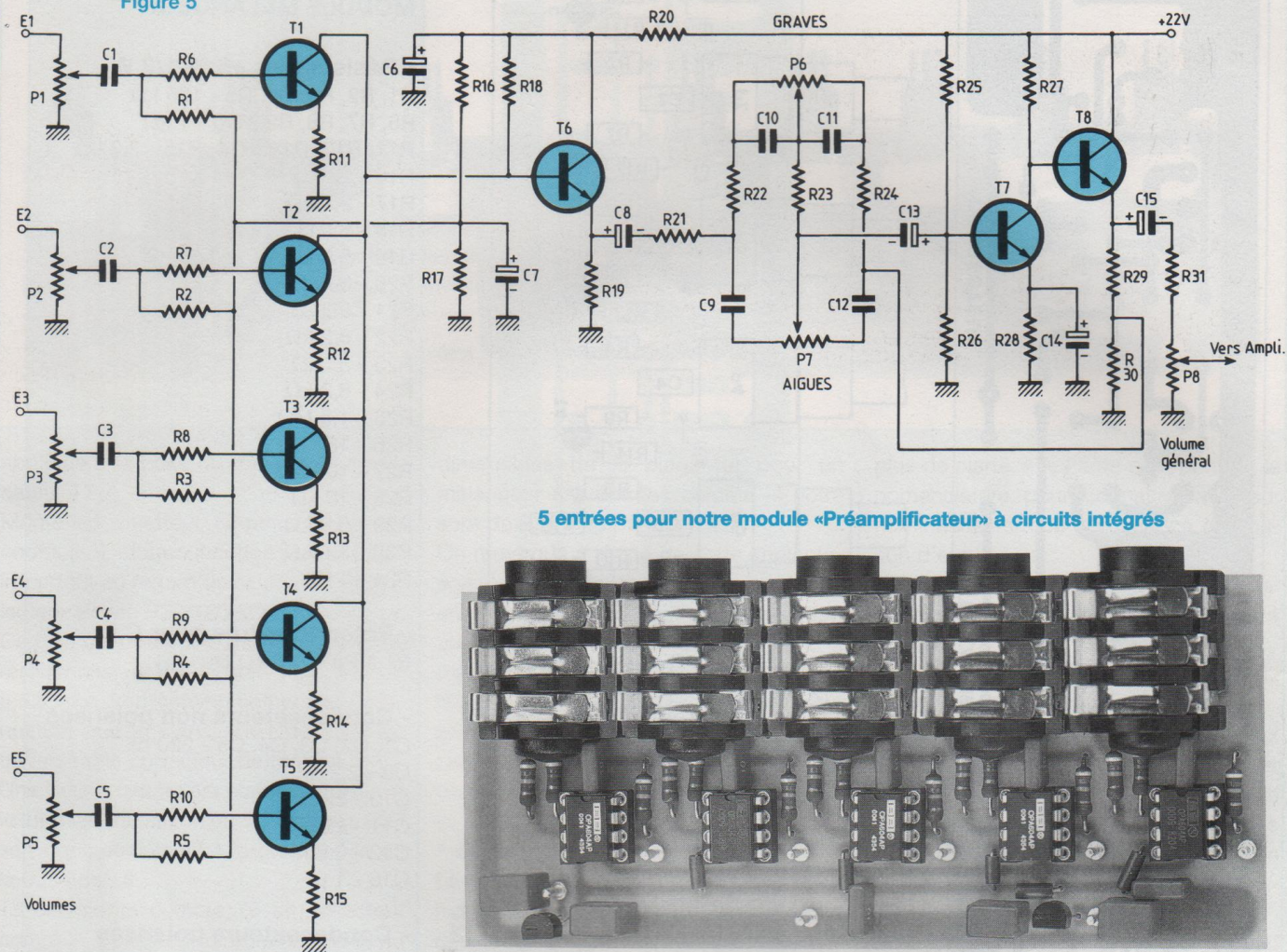
• SON SCHÉMA

Le schéma de principe est reproduit en figure 5. Il est transistorisé et utilise des NPN «faible bruit» du genre BC413 ou autres équivalents (BC550C...).

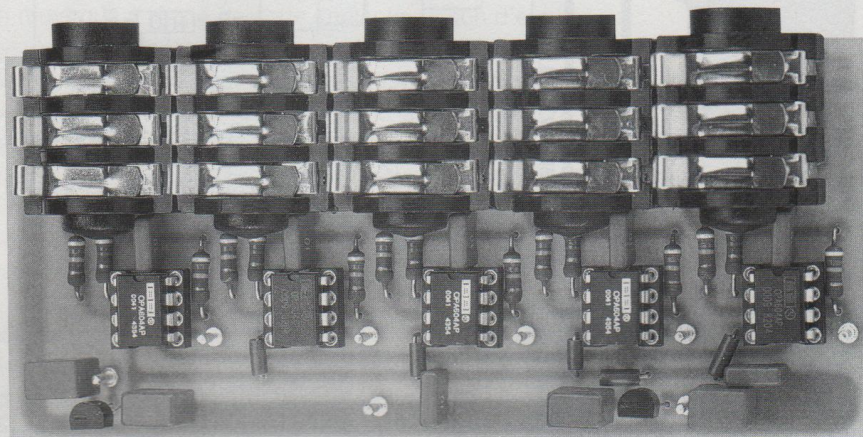
Dès l'entrée, un potentiomètre de 100 k Ω dose l'amplitude de chacune des cinq modulations pouvant être appliquées de E1 à E5. La sensibilité y est de l'ordre de 100 mVeff. Il s'agit donc d'entrées «haut-niveau».

Des condensateurs de 220 nF (C1 à C5) servent de liaison entre les curseurs des potentiomètres et les bases des transistors.

Figure 5



5 entrées pour notre module «Préamplificateur» à circuits intégrés



Toute éventuelle composante continue qui traînerait est ainsi bloquée.

Chaque base de T1 à T5 est chargée par une résistance de 1 k Ω , (R6 à R10) tandis que l'émetteur se voit relié à la masse au travers d'une 3,3 k Ω (R11 à R15).

Les bases de T1 à T5 sont également polarisées par des résistances de 120 k Ω (R1 à R5) à partir du pont résistif R16/R17.

Les collecteurs de T1 à T5 sont bien évidemment reliés entre eux et mélangent ainsi les signaux des cinq entrées E1 à E5.

Nous observons une liaison directe entre ces collecteurs et la base de l'étage suivant T6 monté en collecteur commun. La

résistance de charge commune R18 de T1 à T5 polarise donc également la base de T6.

Une petite précision complémentaire concernant cette résistance R18 :

Au début de cet article, nous avons dit que le nombre des entrées, porté ici à cinq pour notre maquette, pouvait être augmenté. Il faut savoir à ce stade, que plus les entrées sont nombreuses et plus la résistance R18 doit être faible. Elle se détermine par le rapport 30 k Ω /n entrées, soit 6 k Ω pour cinq entrées (6,2 k Ω valeur normalisée), 5 k Ω pour six entrées (5,1 k Ω valeur normalisée)...

Les signaux ayant traversé le sommateur se retrouvent mélangés aux bornes de la

résistance d'émetteur de T6 pour y être prélevés par le condensateur de liaison C8. Ce transistor T6 sert d'étage «tampon» pour y raccorder le correcteur de tonalité actif à contre-réaction négative dérivé du Baxandall.

Le potentiomètre P6 permet de doser l'efficacité des basses fréquences (renforcement ou au contraire, atténuation du grave).

Le potentiomètre P7 n'agit lui, que sur le relevé ou l'affaiblissement des aigus. La contre-réaction est prélevée sur l'émetteur de T8 au point commun de R29 et R30.

Le signal plus ou moins corrigé par P6 et P7 est ensuite prélevé par C13 pour être

Figure 6

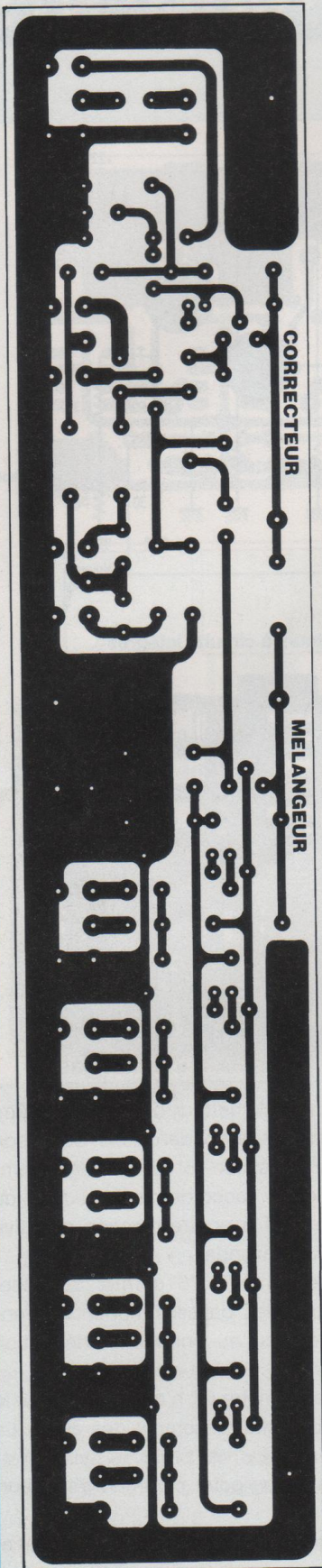
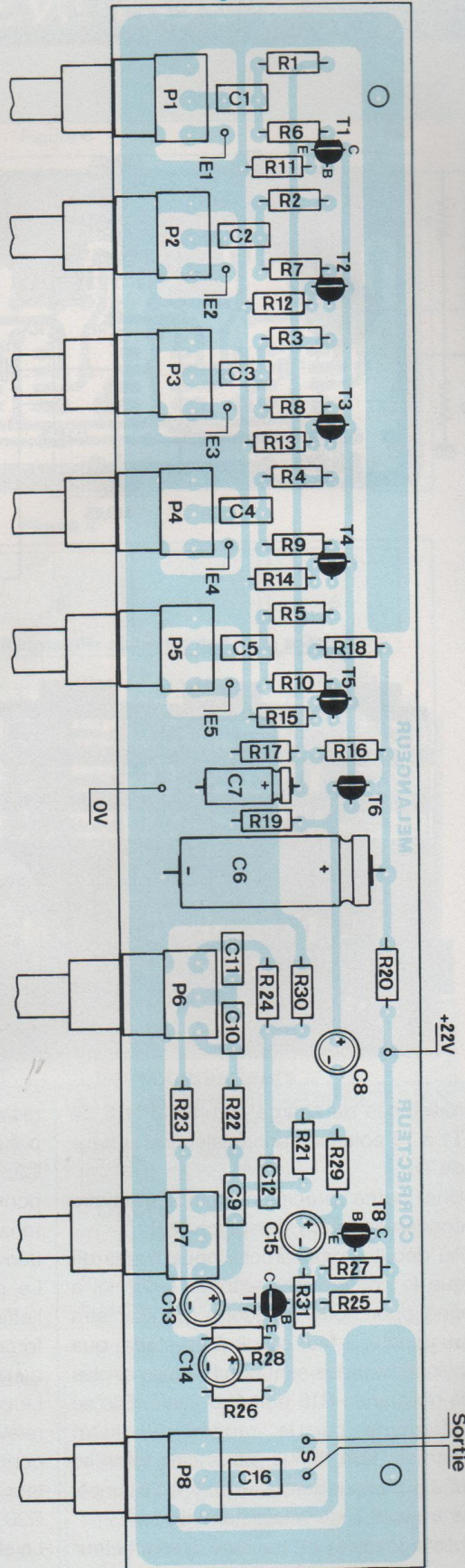


Figure 7



NOMENCLATURE DES COMPOSANTS

MODULE MÉLANGEUR

- Résistances $\pm 5\%$ 1/2 W

R1, R2, R3, R4, R5 - 120 k Ω
 R6, R7, R8, R9, R10 - 1 k Ω
 R11, R12, R13, R14, R15 - 3,3 k Ω
 R16 - 22 k Ω
 R17 - 2,7 k Ω
 R18 - 6,2 k Ω
 R19 - 5,6 k Ω
 R20 - 330 Ω
 R21 - 390 Ω
 R22 - 8,2 k Ω
 R23 - 33 k Ω
 R24 - 8,2 k Ω
 R25 - 1,5 M Ω
 R26 - 180 k Ω
 R27 - 100 k Ω
 R28 - 18 k Ω
 R29 - 6,8 k Ω
 R30 - 1,5 k Ω
 R31 - 1 k Ω

- Potentiomètres pour C.I.

P1 à P8 - 100 k Ω lin.

- Condensateurs non polarisés

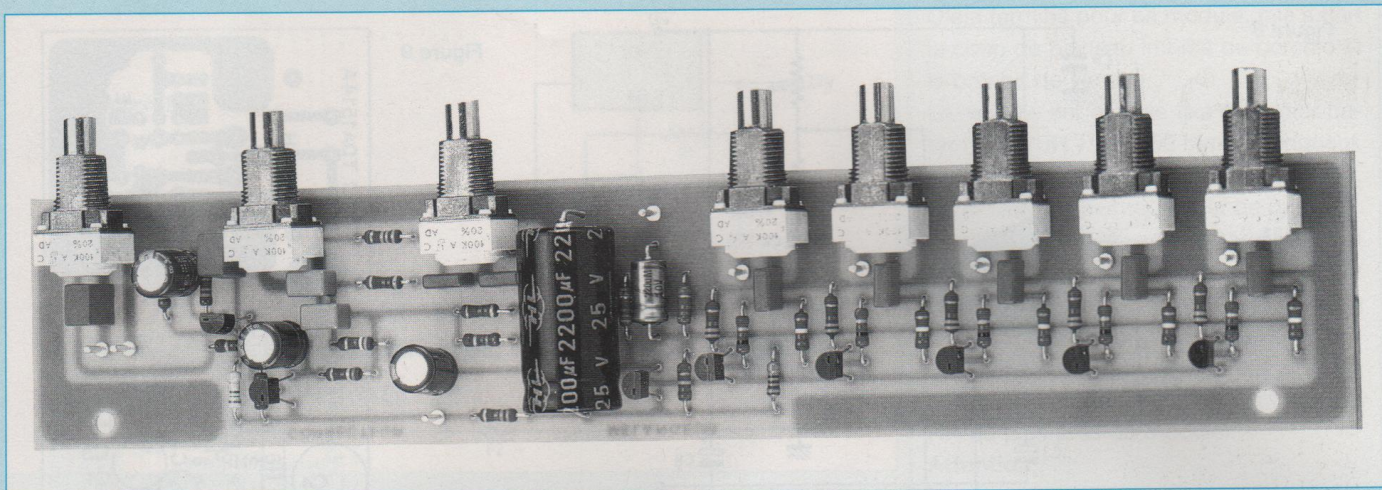
C1, C2, C3, C4, C5 - 220 nF
 C9 - 2,2 nF
 C10 - 22 nF
 C11 - 22 nF
 C12 - 2,2 nF
 C16 - 1 μ F

- Condensateurs polarisés

C6 - 2 200 μ F / 25 V
 C7 - 220 μ F / 10 V
 C8 - 47 μ F / 25 V
 C13 - 1 μ F / 25 V (ou non polarisé)
 C14 - 47 μ F / 25 V
 C15 - 47 μ F / 25 V

- Semiconducteurs

T1 à T8 - BC 413 ou BC 550 C...



appliqué à la base du transistor amplificateur T7.

Monté en émetteur commun, T7 a un coefficient d'amplification en tension important au regard de sa charge de collecteur élevée R27/100 kΩ.

Ce gain est déterminé par le rapport des résistances R27/R28, soit donc environ 5,5. Cette amplification compense l'atténuation que le signal vient de subir en traversant le correcteur de tonalité.

Une liaison directe est établie entre T7 et le dernier transistor du mélangeur. R27 sert donc également à la polarisation de la base de T8.

T8 est monté comme T6 en collecteur commun, collecteur directement relié au (+) de l'alimentation. C'est donc sur son émetteur que le condensateur de liaison C16 prélève le signal avant de l'appliquer à travers R31 aux bornes du potentiomètre de volume général P8.

La section «mélangeur» à proprement parler est alimentée à partir de l'alimentation stabilisée +22 V à travers une cellule de filtrage composée de R20 et C6. Cet étage est ainsi isolé de celui de sortie composé du tandem T7/T8.

• SON CIRCUIT IMPRIMÉ

Il est proposé à l'échelle 1 en figure 6. Il s'agit d'une implantation simple à reproduire si vous aimez graver vous-même vos C.I., sinon le service «Circuits imprimés» de Led est à votre disposition. Les

dimensions de la plaquette pour un mélangeur à 5 entrées comme le nôtre sont de 224 x 48 mm.

On remarque à droite de cette implantation, le côté répétitif du dessin dû aux entrées identiques et aussi la facilité d'en augmenter le nombre, en allongeant la carte.

Nous avons prévu des pastilles d'un plus gros diamètre aux emplacements des potentiomètres qui viennent ainsi se souder directement à la plaquette d'époxy.

• SON PLAN DE CÂBLAGE

Le schéma de la figure 7 doit vous permettre de mener à bien le câblage de ce deuxième module. Rien de bien compliqué dans ce travail de la pose et du soudage des composants. Attention à l'orientation des électrochimiques et des transistors. Les huit potentiomètres se soudent directement au C.I. Pas de fils d'interconnexions, ils sont dotés chacun de cinq pattes directement soudables aux pastilles.

Veiller toutefois à ce que les axes soient bien tous dans le même alignement. Au besoin, retoucher les deux pattes avant de maintien, pour les repositionner. Les axes de ces potentiomètres doivent être coupés à la scie à métaux en ne laissant subsister qu'une longueur de 8 à 10 mm au-dessus des canons.

Tous les composants étant repérés par leurs symboles sur cette figure 7 pour

plus de clarté, il suffit de se reporter à la nomenclature pour connaître la valeur nominale ainsi que la tolérance de chacun d'eux.

Au niveau des entrées E1 à E5, souder des fils (ou des picots) de longueur 8 à 10 cm.

Ces cinq fils iront s'interconnecter aux picots S1 à S5 du précédent module.

D'une longueur de 20 cm environ, deux fils sont soudés aux pastilles (+22 V) et (0 V). Reste pour terminer les pastilles réservées au signal de sortie et repérées (S). Pour plus de commodité lors des interconnexions avec le bloc de puissance, prévoir deux picots à souder.

Une dernière vérification du travail accompli avant de passer à la dissolution de la résine de la soudure au trichloréthylène puis au vernissage du C.I. à la bombe.

Le Mélangeur/Correcteur est prêt à entrer en action. Aucun réglage n'est nécessaire.

LE BLOC DE PUISSANCE

• SON SCHÉMA

Pour ses hautes performances et sa simplicité d'emploi nous avons utilisé le circuit intégré TDA 1514A, ce qu'indique la figure 8. Cet intégré est un amplificateur de puissance aux normes Hi-Fi que l'on rencontre dans les appareils de radio, de télévision haute définition...

AMPLI/PRÉAMPLI/MÉLANGEUR 5 ENTRÉES

Figure 8

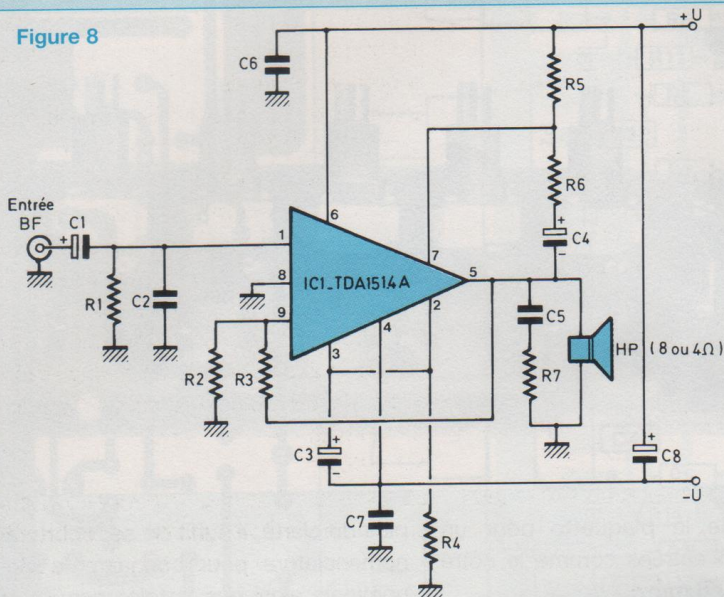


Figure 9

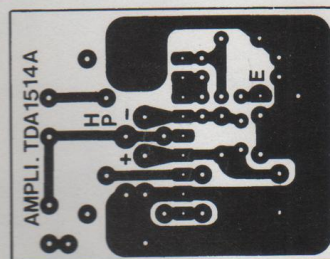
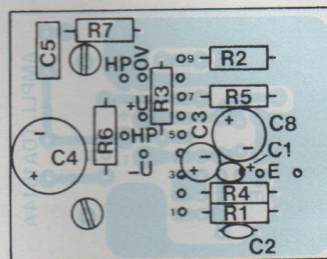


Figure 10a



NOMENCLATURE DES COMPOSANTS

MODULE AMPLIFICATEUR

- Résistances $\pm 5\%$ 1/2 W

R1 - 20 k Ω
R2 - 680 Ω
R3 - 20 k Ω
R4 - 470 k Ω
R5 - 82 Ω

R6 - 150 Ω
R7 - 3,3 Ω

- Condensateurs non polarisés pas 5,08

C2 - 220 pF céramique
C5 - 22 nF
C6 - 470 nF
C7 - 470 nF

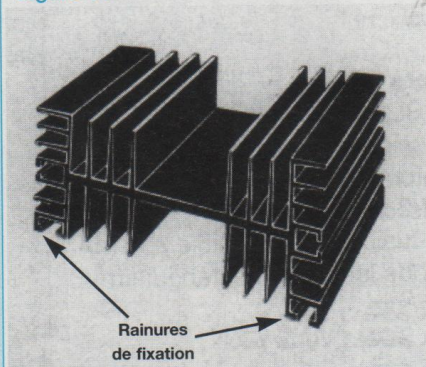
- Condensateurs polarisés

C1 - 1 μ F / 35 V tantale goutte
C3 - 33 μ F / 35 V
C4 - 220 μ F / 25 V
C8 - 47 μ F / 63 V

- Semiconducteurs

IC1 - TDA 15 14 A

Figure 11



Un module minuscule capable de fournir plus de 40 Weff, grâce au TDA 1514A.

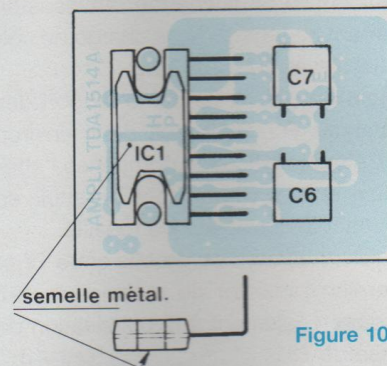
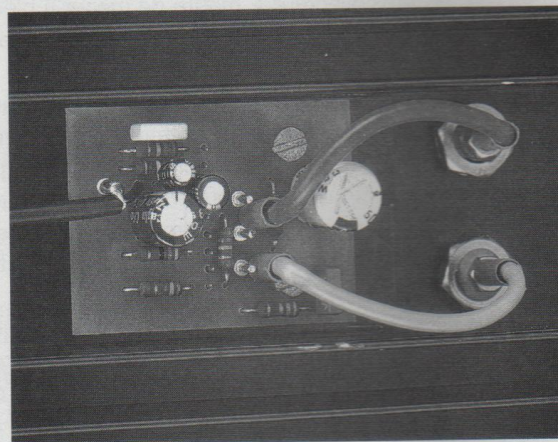


Figure 10b



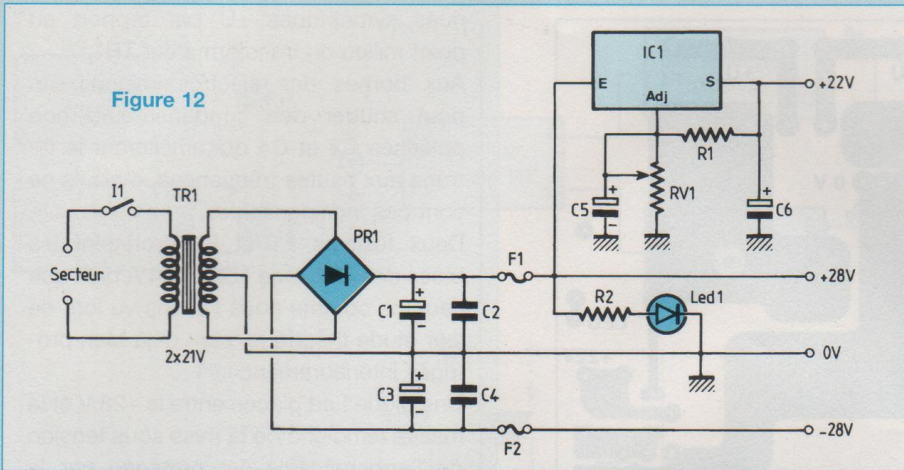
Ce circuit est intérieurement protégé, les deux transistors de sortie ayant une protection thermique et une protection contre les court-circuits. En sonorisation, c'est appréciable et recommandé. Il pos-

sède également une fonction «Muting». A la mise sous tension, l'enceinte reste muette quelques secondes, aucun signal n'étant appliqué à la charge. Il possède également une protection

contre les décharges électrostatiques. Encapsulé dans un boîtier SOT 131 AQ à neuf broches, voici quelques caractéristiques du TDA 1514 A.

- Tension d'alimentation : ± 10 V à ± 30 V

Figure 12



- Courant de repos ($\pm 27,5$ V) : 60 mA
- Puissance de sortie
 ($\pm 27,5$ V / $R_L = 8 \Omega$) : 40 W
 (± 23 V / $R_L = 4 \Omega$) : 50 W
- Rapport signal/bruit
 ($P_o = 50$ mV) : 82 dB
- Bande passante (-3 dB) : 20 à 25 kHz
- Slew Rate : 10 V / μ s
- Impédance d'entrée : 1 M Ω
- Impédance de sortie : 0,1 Ω

Quelques composants R.C. regroupés autour du TDA 1514 A permettent d'en tirer une puissance largement suffisante pour nos besoins.

La modulation est appliquée à la broche 1 par l'électrochimique C1 qui bloque à l'entrée toute tension continue indésirable à la bonne sécurité du TDA 1514 A. La résistance R1 charge l'entrée et porte l'impédance Z_{IN} à 20 k Ω .

Le gain en tension en boucle fermée est déterminé par le rapport de $R3/R2$, soit 20 000/680 # 30. Il peut varier entre 20 et 46 dB.

La résistance R4 détermine la constante de temps du «Muting».

Aux bornes de la charge, se retrouve le traditionnel circuit bouchon R.C. composé ici d'une 3,3 Ω et d'un 22 nF.

Les composants R5-R6 et C4 constituent un bootstrap. Sans leur présence et en portant la broche (7) à l'alimentation positive +U, la puissance de sortie ne serait que de 4 W approximativement.

C6, C7 et C8 sont des condensateurs de

découplage de l'alimentation symétrique $\pm U$.

• SON CIRCUIT IMPRIMÉ

Miniaturisé à l'extrême et implanté avec beaucoup de soins afin d'éviter tout risque d'instabilité, le dessin des pistes cuivrées est proposé en figure 9. Une petite plaquette de 43 x 33 mm regroupe tous les composants. Des pastilles d'un plus gros diamètre sont prévues pour les interconnexions : (+), (-), (HP), (E).

• SON CÂBLAGE

Vu les faibles dimensions du C.I. et la grosseur de certains condensateurs, les éléments C6, C7 et IC1 se soudent côté pistes cuivrées, ce qu'indique la figure 10b.

On commence bien entendu le câblage en s'aidant de la figure 10a et de la nomenclature.

Tout d'abord, par les résistances, puis les condensateurs (attention aux polarités), les fils d'interconnexions d'une longueur de 30 cm environ, le circuit intégré IC1 (lui côté pistes) en couplant ses neuf broches à 90° et en le surélevant du C.I. au moyen de deux entretoises nylon de 5 mm et enfin les condensateurs C6 et C7. Eux également ont leurs pattes pliées à 90°.

Il ne reste plus de libre que les deux pastilles de l'entrée modulation (E). On y raccorde un câble blindé de 30 cm de longueur.

C'est terminé pour ce module, mis à part le coup de pinceau imbibé de perchlo et la bombe de vernis.

Le module est ensuite fixé à un dissipateur CO 1161 P de 150 mm de longueur. Son profilé vous est montré en figure 11. Sa résistance thermique est de 0,5°C/W. Le TDA 1514 A sera énergiquement refroidi et fournira sa puissance de 50 W sans broncher. Il n'y aura pas lieu de craindre une disjonction thermique. Sur ce dissipateur, sont également directement vissées les deux fiches bananes HP, au plus près du module.

Attention

La semelle métallique ne peut être vissée directement au dissipateur, car la broche (4) sur laquelle est appliquée la tension négative -U est reliée à cette semelle. On mesure en effet entre les deux points une résistance de 123 Ω .

Il faut donc intercaler un isolant.

Nous avons adopté la solution de deux isolants pour boîtier TOP3 côte à côte. Les deux trous de fixation tombent au même écartement que celui du TDA1514, ce qui est parfait. La visserie n'a pas besoin d'être isolée par un canon, car la tige filetée n'entre pas en contact avec la semelle métallique (vérifier tout de même à l'ohmmètre après fixation au dissipateur).

Le bloc de puissance est terminé. Raccordé à une alimentation symétrique de ± 28 V, il est prêt à «cracher» sa puissance dans l'enceinte.

L'ALIMENTATION SYMÉTRIQUE $\pm U$ ET LA RÉGULATION +22 V

• SON SCHÉMA

Celle-ci est construite comme l'indique la figure 12 à partir d'un transformateur de 160 VA délivrant au secondaire deux tensions alternatives de 21 V. Un interrupteur unipolaire permet d'appliquer le 220 V au primaire.

Après redressement par un pont moulé PR1 et filtrage par les électrochimiques C1 et C3, on obtient deux tensions conti-

AMPLI/PRÉAMPLI/MÉLANGEUR 5 ENTRÉES

Figure 13

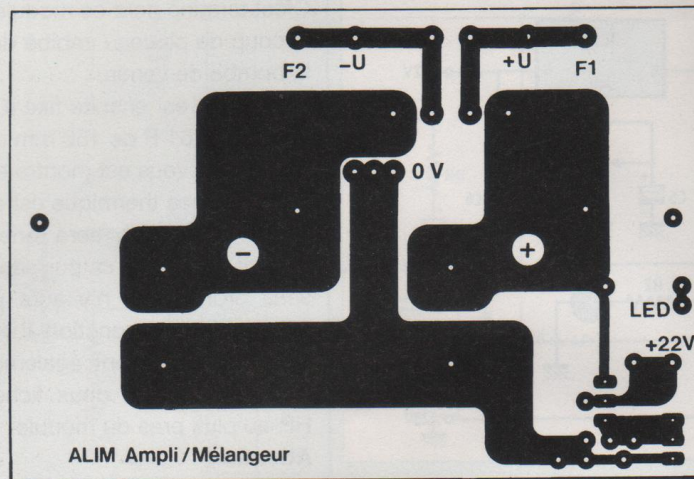
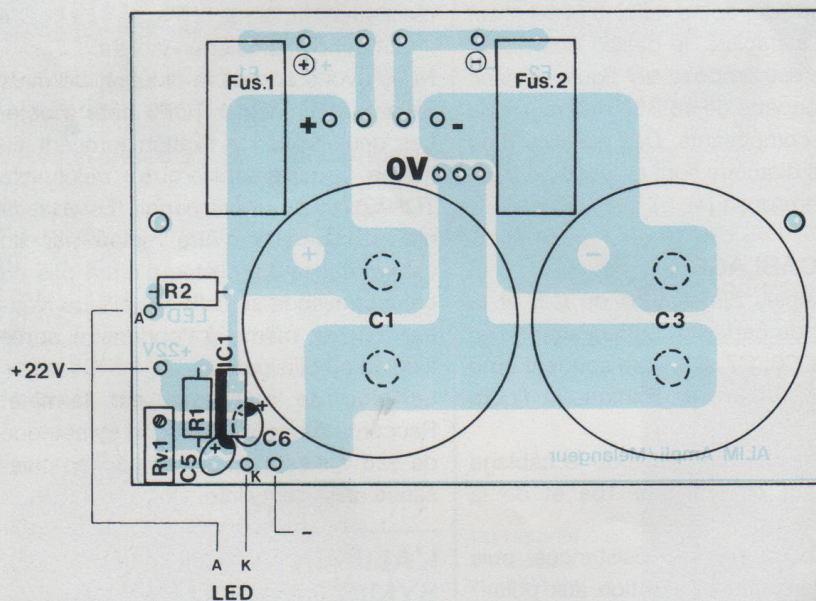


Figure 14



NOMENCLATURE DES COMPOSANTS

MODULE ALIMENTATION

Int.1 - interrupteur unipolaire
 TR1 - transformateur torique
 2 x 21 V / 160 VA
 PR1 - pont redresseur
 C1, C3 - 22 000 μ F / 40 V - CO 39
 C2, C4 - 220 nF / 63 V

F1, F2 - porte-fusible C.I. + fusible 3 A
 IC1 - LM 317 T
 R1 - 120 Ω / ± 5 % / 0,5 W
 R2 - 1,2 k Ω / ± 5 % / 0,5 W
 RV1 - multitours 2 k Ω (25 tours)
 C5 - 10 μ F / 25 V tantale goutte
 C6 - 1 μ F / 35 V tantale goutte
 Led 1 - diode verte \varnothing 3 mm

nues symétriques $\pm U$ par rapport au point milieu du transformateur TR1.

Aux bornes des électrochimiques, on peut souder des condensateurs non polarisés C2 et C4 qui améliorent le filtrage aux hautes fréquences, mais ils ne sont pas indispensables.

Deux fusibles F1 et F2 protègent les blocs de puissance TDA 1514 A bien que ceux-ci, comme nous l'avons vu lors de leur étude théorique, sont déjà bien protégés intérieurement.

Une diode Led placée entre le +28 V et la masse témoigne de la mise sous tension de l'appareil. Elle est protégée par la résistance R2.

Après redressement et filtrage des secondaires, on peut s'attendre à obtenir des potentiels continus de ± 30 V à vide.

Un régulateur IC1 associé à quelques composants permet de disposer d'une tension continue stabilisée de +22 V réservée au module mélangeur et au module déphaseur. L'ajustable multitours RV1 permet le réglage de cette tension.

• SON CIRCUIT IMPRIMÉ

Une implantation est proposée en figure 13. Là encore, aucune complexité dans la gravure de cette plaquette si vous êtes moyennement équipé.

Les dimensions du C.I. sont de 91 x 62 mm. Sur cette surface de 56 cm² sont regroupés tous les composants, y compris les deux électrochimiques CO 39 directement vissés à la plaquette d'époxy sans leurs brides.

• SON CÂBLAGE

Il n'y a pas grand chose à en dire, sinon de bien orienter la semelle de refroidissement du régulateur en boîtier TO 220. La figure 14 en montre le positionnement. Les condensateurs C2 et C4 sont soudés côté pistes si vous les prévoyez, à des cosses prises en sandwich entre les vis de blocage des électrochimiques et le verre époxy.

Côté composants, insérer une cosse entre le verre époxy et le canon (-) du

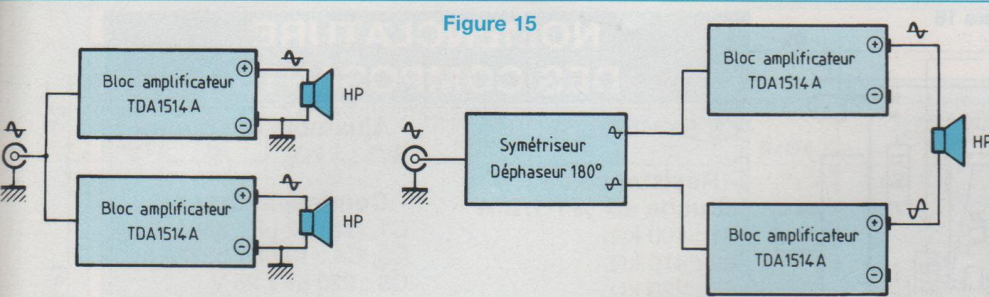


Figure 15

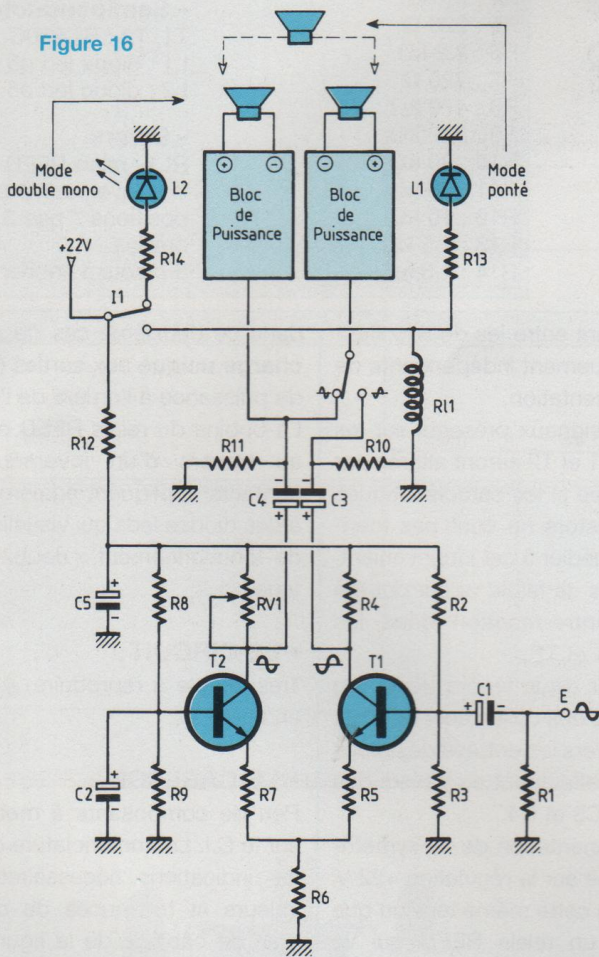


Figure 16

condensateur C1. Faire de même avec le canon (+) de C3.

Le pont redresseur PR1 est vissé au coffret près du transformateur.

Prévoir au niveau des pastilles de raccordements des picots à souder. Comme pour les trois autres modules, on termine le câblage de cette alimentation en se débarrassant de la résine de la soudure et en pulvérisant un vernis protecteur.

La vérification du bon fonctionnement est fort simple, il n'y a qu'à raccorder les pattes (+) et (-) du pont redresseur PR1 aux picots +U et -U et le point milieu du transformateur (PM) au picot 0V. On doit alors mesurer des tensions continues symétriques de 30 V environ aux bornes des électrochimiques C1 et C3 ainsi qu'aux picots de sorties (+U) et (-U) par rapport à la masse (0 V).

On en profite alors pour agir sur RV1 afin d'obtenir une tension continue régulée de (+22 V) en sortie de IC1.

UNE PUISSANCE PONTABLE

L'appareil est doté de deux blocs amplificateurs à TDA 1514 A délivrant chacun environ 50 Weff. Il est aisé de passer de la stéréophonie à un étage unique de forte puissance en faisant transiter la modulation issue du mélangeur par un étage symétriseur. On dispose alors de deux signaux identiques, mais déphasés de 180° qui vont chacun attaquer l'entrée d'un bloc de puissance.

La figure 15 met en évidence nos propos et nous voyons que des deux charges utilisées en stéréophonie, charges référencées à la masse, nous n'en avons plus qu'une seule en intercalant le déphaseur et que celle-ci **est connectée uniquement aux bornes (+) des sorties HP.**

Rien de plus simple à obtenir dans la pratique, puisque les fiches HP des blocs de puissance sont vissées directement aux dissipateurs.

Dans la pratique, comment à partir d'un signal en obtenir deux identiques, mais en opposition de phase ! C'est ce que nous faisons couramment avec nos amplis à tubes travaillant en push-pull, en utilisant soit un étage «cathodyne» ou un déphaseur de Schmitt. Ici, pour rester avec nos semiconducteurs, nous utiliserons deux transistors plutôt que deux triodes, ce qu'indique notre figure 16.

• LE SCHÉMA

Un schéma fort simple, faisant appel à deux transistors NPN. Il s'agit d'un amplificateur différentiel constitué de T1 et T2 et dont la résistance d'émetteur est en partie commune.

Le signal est appliqué à l'une des bases, tandis que l'autre est portée à un potentiel fixe.

De ce fait, la tension de sortie différentielle qui est la tension de sortie existant

AMPLI/PRÉAMPLI/MÉLANGEUR 5 ENTRÉES

Figure 17

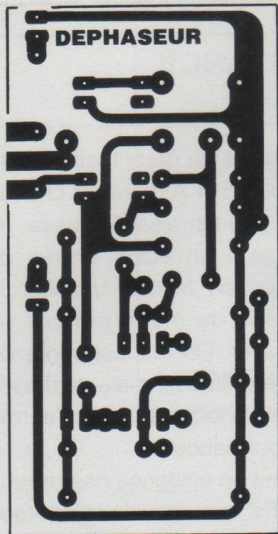
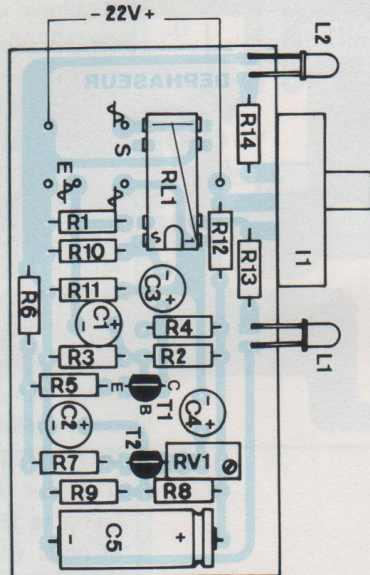


Figure 18



NOMENCLATURE DES COMPOSANTS

LE SYMÉTRISEUR

- Résistances à couche $\pm 5\%$ / 1/2 W

- R1 : 100 k Ω
- R2 : 470 k Ω
- R3 : 220 k Ω
- R4 : 2,7 k Ω
- R5 : 220 Ω
- R6 : 2,2 k Ω
- R7 : 220 Ω
- R8 : 470 k Ω
- R9 : 220 k Ω
- R10 : 20 k Ω
- R11 : 20 k Ω
- R12 : 10 k Ω
- R13 : 1,5 k Ω
- R14 : 1,5 k Ω

- Ajustable multitours

RV1 : 5 k Ω

- Condensateurs

C1, C2 : 22 μ F / 35 V

C3, C4 : 10 μ F / 35 V

C5 : 220 μ F / 25 V

- Semiconducteurs

T1, T2 : BC550C

L1 : diode led \varnothing 5 mm rouge

L2 : diode led \varnothing 5 mm verte

- Divers

RL1 : relais REED 1RT / 24 V

I1 : inverseur 2 circuits / 2

positions / pas 3,96 mm, à

oreilles

6 picots à souder

entre les collecteurs sera exactement la même que si la tension d'entrée était appliquée en symétrie sur les bases de T1 et de T2.

Par rapport à la masse, la tension alternative sur un collecteur est en opposition de phase avec celle sur l'autre collecteur. Le transistor T1 travaille en émetteur commun, tandis que T2 est monté en base commune, attaqué par l'émetteur. Les émetteurs subissent des excursions de tensions qui sont provoquées par celles de la base de T1 qui est commandée et fournissent une tension d'entrée à l'émetteur de T2, dont la base est portée à un potentiel fixe, simulant ainsi une entrée symétrique. Le courant circulant dans T1 et qui est dû au signal d'entrée produit une tension aux bornes de la résistance R6, ce qui en retour, produit un courant en opposition de phase dans le transistor T2.

L'amplitude du courant dans T1 étant toujours supérieure à celle du courant dans T2, pour un équilibre parfait du signal alternatif de sortie, il faut que la résistance de charge de T1 soit légèrement inférieure à celle placée dans le collecteur de T2, d'où la présence d'un ajustable RV1.

La tension différentielle de sortie qui est

la tension existant entre les deux collecteurs, est pratiquement indépendante de la tension d'alimentation.

Par contre, les signaux présents sur les collecteurs de T1 et T2 seront altérés par le niveau d'entrée si les caractéristiques des deux transistors ne sont pas identiques. Pour remédier à cet inconvénient, deux résistances de faible valeur ont été placées en contre-réaction dans les émetteurs de T1 et T2.

Pour s'affranchir de la légère dérive du potentiel continu des collecteurs de T1 et T2, les liaisons vers les entrées des blocs de puissance s'effectuent au travers des condensateurs C3 et C4.

La tension d'alimentation de ce symétriseur est prélevée sur la régulation +22 V. C'est à partir de cette même tension que nous activons un relais REED qui va aiguiller les signaux appliqués aux entrées des blocs de puissance. En position repos, deux signaux identiques sont dirigés vers les TDA 1514, nous sommes donc en fonctionnement stéréophonique (ou plutôt double mono, soit 2x50 Weff). Le basculement de la lame du relais va permettre de récupérer le signal en opposition de phase et donc cette fois-ci de driver les unités de puissance en symétrique. N'oublions pas qu'il y a lieu

dans ce deuxième cas de connecter la charge unique aux sorties (+) des blocs de puissance à l'arrière de l'appareil.

La bobine du relais REED est alimentée au travers d'un inverseur dont les contacts appliquent également le +22 V à des diodes leds qui visualisent le mode de fonctionnement : double mono/pon-tage.

• LE CIRCUIT

Très simple à reproduire, il est proposé en figure 17.

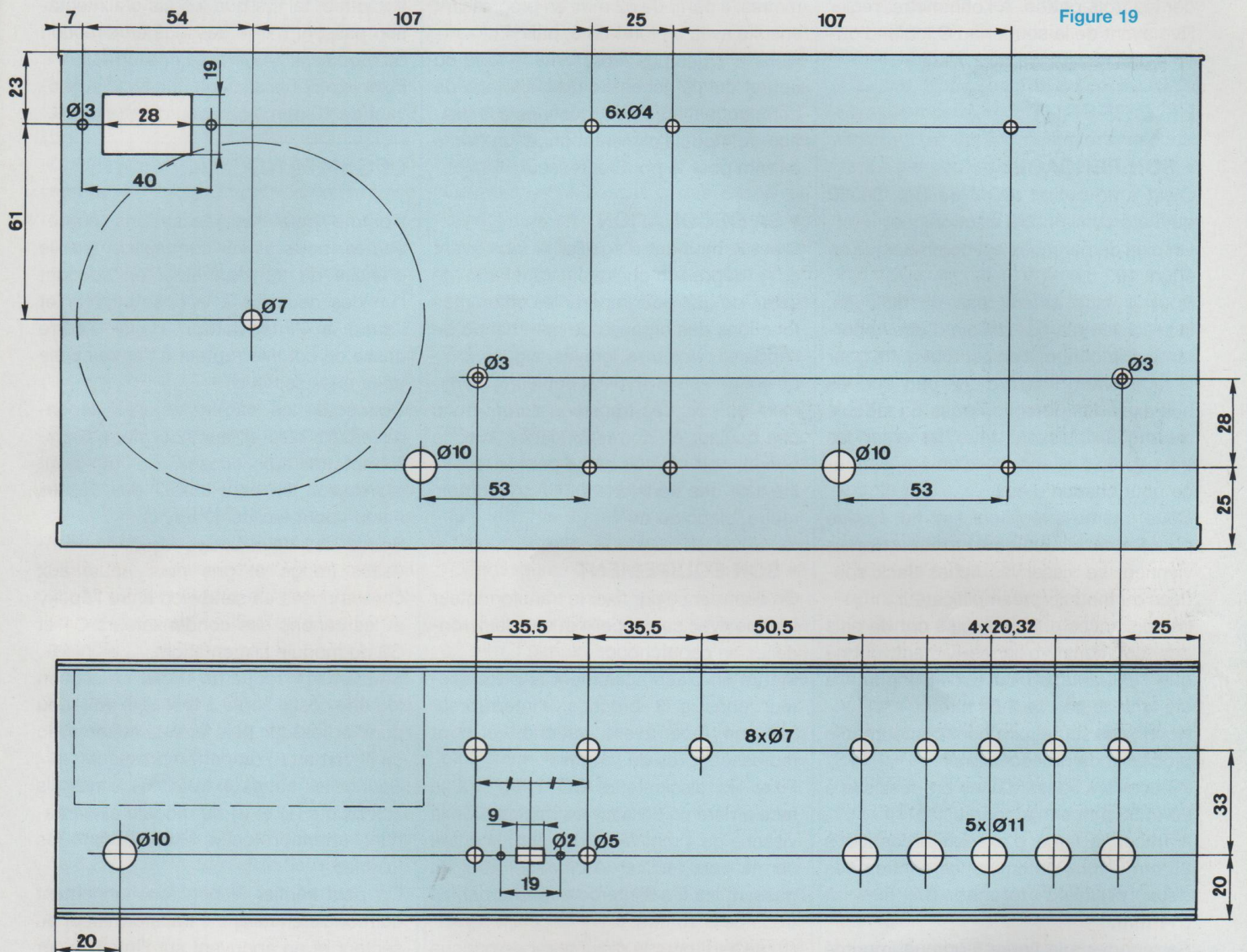
• LE CÂBLAGE

Peu de composants à mettre en place sur le C.I. La nomenclature donne toutes les indications nécessaires quant aux valeurs et tolérances de ceux-ci et le plan de câblage de la figure 18 permet leur insertion sans risque d'erreur.

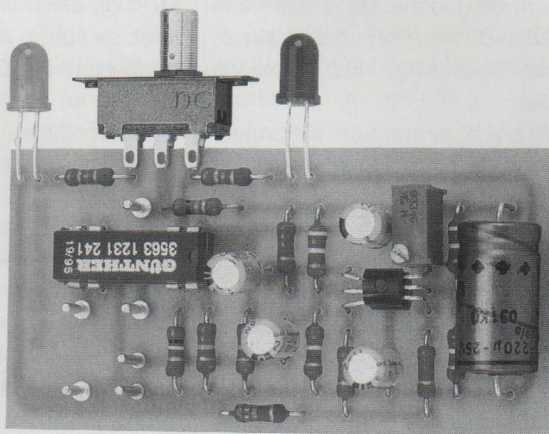
Une petite précision au niveau des transistors T1 et T2. Il est préférable, afin de minimiser les dérives thermiques, de superposer les deux boîtiers TO92, en déposant sur leurs méplats, un peu de graisse au silicone.

Commencer par souder T1, puis plier ses pattes à 90°, boîtier plastique vers T2. Faire de même avec T2 pour que les deux méplats soient en contact et sou-

A VOS INSTRUMENTS



Le module est fixé au coffret grâce aux «oreilles» de l'inverseur en utilisant 2 petites vis de $\varnothing 2$ mm.



NOMENCLATURE DES COMPOSANTS

DIVERS

- Coffret ISKRA Réf. 80 255
- Dissipateur SEEM CO 116 P en 150 mm
- Passe-fil $\varnothing 10$ mm
- 5 boutons capuchons jaunes
- 2 boutons capuchons bleus
- 1 bouton capuchon rouge
- 2 fiches banane femelles châssis (rouge + noire)
- 5 fiches Jacks 6,35 pour châssis
- Cordon secteur
- Visserie de 3 et 4 mm

AMPLI/PRÉAMPLI/MÉLANGEUR 5 ENTRÉES

der les trois pattes. A l'ohmmètre, régler RV1 avant de le souder au C.I. afin d'obtenir une résistance de 2,7 k Ω .

LE COFFRET

• SON PERÇAGE

C'est à un coffret IDDM de Réf. 80360 qu'a été confié notre électronique.

Un plan de perçages est communiqué en figure 19.

Pour la face arrière, pas de difficulté, la précision n'a pas besoin d'être importante. Par contre, il en est tout autre pour la face avant. Il faut d'une part que les huit axes des potentiomètres du module mélangeur puissent tous traverser les trous forés à $\varnothing 7$ mm avec un bon centrage pour chacun d'eux.

Cette même précision est nécessaire pour les cinq trous de $\varnothing 11$ mm auxquels viennent se visser les fiches Jack soudées au module préamplificateur.

Les distances entre les axes ont de plus des cotations «bizarres», étant donné que l'implantation du circuit imprimé a été faite au pas de 2,54 mm.

Nous vous suggérons pour contourner le problème de procéder ainsi :

- Tracer les lignes d'axes en abscisse à 20 et 33 mm sur le coffret.
- Tracer la ligne d'axe en ordonnée à 25 mm. Nous obtenons les centres des deux premiers forages $\varnothing 7$ mm et $\varnothing 11$ mm.

Se reporter à la figure 6, circuit imprimé du mélangeur. Superposer un morceau de calque et tracer des droites passant par la pastille du «curseur» de chaque potentiomètre.

Il y a donc 8 droites parallèles à tracer.

En se reportant à la figure 19, nous voyons que cinq de ces droites permettent également de déterminer les centres des forages des prises Jack à $\varnothing 11$ mm.

Il ne reste plus qu'à coller ou scotcher la feuille de calque pour pouvoir poinçonner avec précision les centres des 13 trous à forer.

Pour conserver une bonne précision, commencer par des forages de petits dia-

mètres, à partir de $\varnothing 2$ mm, en progressant ensuite avec un foret de 3, puis 4...

Nous n'avons pas représenté le fond du coffret qui ne nécessite que le forage de deux trous à $\varnothing 3,5$ mm, destinés à la fixation du module alimentation, et un trou à $\varnothing 4$ mm pour le pont redresseur.

• SA DÉCORATION

C'est le moment d'égailler la face avant en y déposant quelques transferts, ne serait-ce que pour repérer les différentes fonctions des organes de commande de l'appareil : volumes, graves, aigues...

Le coffret existe en deux couleurs, aluminium ou noir. Les transferts auront donc une couleur en correspondance avec le coffret, noir sur noir çà ne peut «aller» ! Il existe des transferts DECAdry en noir, rouge, blanc ou or.

• SON ÉQUIPEMENT

On commence par fixer le transformateur torique avec sa coupelle et ses deux rondelles en caoutchouc.

Mettre en place également la prise secteur châssis 3 broches, l'interrupteur M/A en face avant gauche, le pont redresseur près du torique.

Fixer les dissipateurs CO 1161 P à la face arrière en utilisant les rainures, de la visserie de 4 mm (avec des écrous à tête carrée pour faciliter le blocage), tout en passant les fils d'interconnexions par les trous de $\varnothing 10$ mm.

On se sert, pour le dissipateur de gauche et sa rainure de gauche, de la tête de la vis de fixation du transformateur torique. Bien serrer pour éviter les vibrations mécaniques.

Mettre en place le module mélangeur qui, pour des raisons esthétiques, n'est pas maintenu par les canons des potentiomètres, mais par deux entretoises filetées mâle / femelle de 3 x 30 mm. On peut ainsi avec écrous, rondelles plates et contre-écrous, ajuster le bon emplacement (parallélisme) contre la face arrière. Les câbles blindés des modules amplificateurs passent au-dessus du module mélangeur, entre les canons des poten-

tiomètres, tandis que les fils d'alimentation passent par le dessous en direction du module «filtrage et régulation +22 V». Fixer le module alimentation en le surélevant de 10 mm au moyen d'entretoises.

LES INTERCONNEXIONS

Comme pour les réalisations précédentes, nous allons commencer par le primaire du transformateur en soudant l'un des deux fils à la prise secteur et l'autre à l'interrupteur. Relier l'autre cosse de cet interrupteur à l'autre cosse de la prise secteur.

Connecter les extrémités des secondaires (fils bleu et jaune sur notre transformateur) aux cosses (-) du pont redresseur. On peut utiliser des cosses Faston pour faciliter le travail.

Souder les deux autres fils des secondaires (rouge et gris pour nous) aux cosses prises en sandwich entre l'époxy et les canons des condensateurs C1 et C3 du module alimentation.

Souder un fil rouge de 1 mm² de section (ou une cosse sertie à fil rouge) au (+) du pont redresseur, puis faire de même avec un fil vert au (-) du pont redresseur.

Souder les autres extrémités de ces fils aux picots (+) et (-) du module alimentation, attention ceux situés avant les fusibles.

On peut vérifier le bon fonctionnement du module en reliant le transformateur au secteur et en appuyant sur l'interrupteur M/A. On doit mesurer des tensions continues de l'ordre de ± 30 V aux bornes des condensateurs C1 et C3. Dans «la fou-lée», on en profite pour ajuster le +22 V de la régulation.

Cette tension étant celle destinée au module «Mélangeur», raccorder ce module à son alimentation.

Vous pouvez dès à présent en vérifier le bon fonctionnement.

Rien ne remplace le test dynamique avec un générateur BF et un oscilloscope. En injectant un signal de fréquence 1 kHz et de 280 mV c à c à l'une des entrées E1 à E5, en reliant la sonde du «scope» aux

A VOS INSTRUMENTS

picots de sortie (S), vous pouvez effectuer quelques manipulations.

P8 à fond, ainsi que P1 (s'il s'agit de l'entrée E1), augmenter l'amplitude du signal jusqu'à l'écrêtage afin de vérifier la bonne polarisation des transistors. L'alternance positive de la sinusoïde doit écrêter en même temps que l'alternance négative. On peut en profiter pour déterminer le gain en tension du mélangeur puisqu'à cette fréquence, le correcteur de tonalité est inopérant.

Passer sur le calibre 100 Hz du générateur, commuter la base de temps du «scope» en conséquence pour visualiser la trace et actionner le potentiomètre P6. On doit obtenir une variation d'amplitude du signal, une amplification pour une rotation de P6 dans le sens des aiguilles d'une montre et une atténuation pour une rotation dans le sens trigonométrique.

Même manipulation avec P7 en passant sur le calibre 10 kHz du générateur. On en profite pour vérifier qu'à cette fréquence, P6 est sans action.

Relier maintenant un bloc de puissance à son alimentation ± 30 V en soudant les fils passés par le trou de $\varnothing 10$ mm aux picots correspondants.

Insérer les fusibles de 3A dans leurs supports.

Charger la sortie HP par une résistance de $8,2 \Omega / 50$ W et mettre sous tension. Vérifier que la tension aux bornes de la charge est bien nulle (ou de quelques millivolts).

Comme pour le module «Mélangeur», on peut effectuer quelques tests en dynamique en injectant un signal à l'entrée du câble blindé.

A la fréquence de 1 kHz, on doit mesurer une puissance de l'ordre de 40 W.

Faire de même pour le deuxième bloc de puissance.

Passons maintenant au module «Préamplificateur». Si les perçages ont été effectués avec précision, le vissage des 5 prises Jack à la face avant doit se faire sans aucune difficulté.

Les composants doivent être orientés vers l'extérieur du boîtier.

Relier ce module à l'alimentation ± 30 V : picots (+U), 0V, (- U).

A la mise sous tension, on doit retrouver des potentiels de ± 15 V, indiquant que les régulateurs IC6 et IC7 fonctionnent correctement, -15 V, aux pattes 4 des circuits intégrés IC1 à IC5 et +15 V aux pattes 7.

On peut alors passer à des essais en dynamique en l'injectant un signal de quelques millivolts sur chaque fiche Jack et en contrôlant que l'amplification de 11 en tension est bien présente aux picots correspondants S1 à S5.

Relier chacune des entrées E1 à E5 du module «Mélangeur» aux sorties correspondantes S1 à S5 du module «Préamplificateur».

On peut reconstruire ensuite le trajet de la modulation de l'entrée sur un Jack jusqu'à la sortie du mélangeur.

Occupons-nous maintenant du module «Déphaseur». Celui-ci est maintenu en place en face avant, par les vis de l'inverseur à oreilles, deux petites vis de $\varnothing 2$ mm. Faire en sorte que les leds L1 et L2 dépassent suffisamment de la face avant.

Les composants de ce module doivent se trouver orientés vers l'extérieur, le capot oté.

Relier le module «Déphaseur» à l'alimentation régulée de +22 V.

A la mise sous tension de l'appareil, suivant la position du contact de I1, la led rouge ou la led verte doit s'allumer.

Injecter un signal aux picots (E) et vérifier que :

- La diode led verte L2 allumée, on observe deux signaux identiques aux sorties (S) du relais RL1.

- La diode led rouge L1 allumée, on observe deux signaux identiques mais en opposition de phase aux sorties (S) du relais.

La variation d'amplitude peut être ajustée au moyen de RV1, si un écart important est constaté. RV1 avait été réglé avant soudage au circuit imprimé à $2,7$ k Ω , valeur de l'autre charge de T1 (la résistance R4).

Si tout se passe bien, raccorder les

câbles blindés des blocs de puissance aux picots (S) du module «Déphaseur».

Positionner I1 pour que la led verte L2 s'allume. Nous sommes en configuration «double mono».

Charger les sorties des blocs de puissance par des résistances de $8,2 \Omega / 50$ W et remettre l'appareil sous tension.

Vérifier l'absence de tension continue aux bornes des résistances de charge.

Injecter un signal à l'entrée (E) du module «Déphaseur» et vérifier à l'oscilloscope qu'aux bornes des résistances de charge apparaissent bien deux signaux identiques.

Mettre l'appareil en position OFF.

Positionner I1 pour que la led rouge L1 s'allume. Nous sommes en configuration «pontage».

De ce fait, une seule résistance de charge est connectée aux sorties (+) des étages de puissance.

Mettre l'appareil en position ON.

Injecter un signal à l'entrée (E) du module «Déphaseur» et observer celui présent aux bornes de la charge. Les deux alternances doivent être identiques. Ne pas trop «pousser» le niveau du signal d'entrée car la résistance de charge ne fait que 50 W et nous pouvons espérer pouvoir obtenir aux bornes de celle-ci quelques 120 W !

Les interconnexions des modules «Préamplificateur» et «Mélangeur» sont établies.

Les interconnexions des modules «Amplificateur» et «Déphaseur» sont établies.

Il ne reste donc plus qu'à réunir le tout, c'est-à-dire, relier la sortie du «Mélangeur» à l'entrée du «Déphaseur» au moyen d'un câble blindé.

La modulation peut ainsi transiter de l'entrée d'un Jack J1 à J5 jusqu'aux haut-parleurs.

Relier la broche de «Terre» de la prise secteur au coffret au moyen d'une cosse à souder de $\varnothing 3$ mm insérée dans l'une des deux vis de fixation de la prise.

Notre appareil est terminé et il est tout de suite opérationnel.

AMPLI/PRÉAMPLI/MÉLANGEUR 5 ENTRÉES

MISE EN GARDE

A la mise sous tension de l'appareil, la section mélangeur étant alimentée en mono-tension +22 V, les condensateurs de liaison étant déchargés et se comportant donc comme des court-circuits, une tension positive est injectée à l'entrée du bloc de puissance si le potentiomètre de volume général P8 est plus ou moins «ouvert».

Nous avons relevé une tension de +0,9 V, le potentiomètre P8 à «fond».

Il est donc prudent et recommandé, bien que les TDA 1514A soient dotés d'un «Muting», de ne jamais mettre l'Ampli/mélangeur sous tension, le volume général, non à la masse, index du bouton tourné à fond vers la gauche.

QUELQUES MESURES

• Sur charge de 8 Ω

- En version Stéréo

P_{max} à 1 kHz : 2 x 40 Weff

(tension d'alimentation ± 27 V)

- Sensibilité d'entrée : 480 mVeff à l'entrée du bloc amplificateur

P_{max} idem de 100 Hz à 10 kHz

• Sur charge de 8 Ω

- En version «Pontée»

P_{max} à 1 kHz : 118 Weff

• Sur charge de 4 Ω

- En version stéréo

P_{max} à 1 kHz : 2 x 53 Weff

(tension d'alimentation ± 27 V)

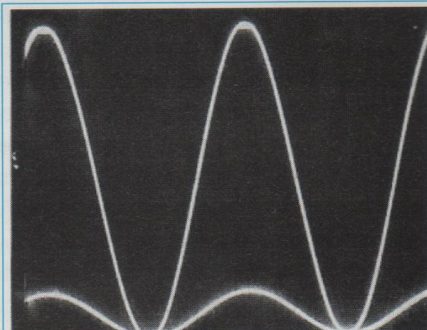
P_{max} idem de 100 Hz à 10 kHz

- Temps de montée à 10 kHz : 1 μ s.

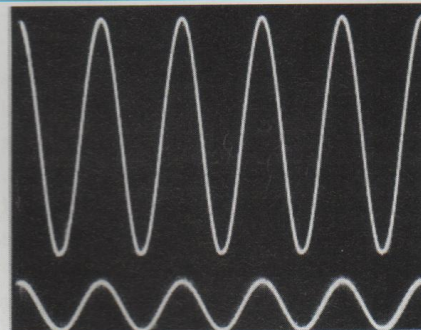
L'ÉCOUTE

Nous avons équipé l'étage d'entrée, le «Préamplificateur», de divers circuits intégrés, les supports DIP permettant aisément un échange.

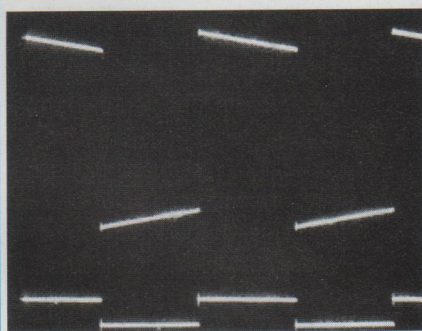
Nous avons été surpris de constater que les meilleurs résultats étaient non pas obtenus avec les OPA604 mais avec les NE5534AN !



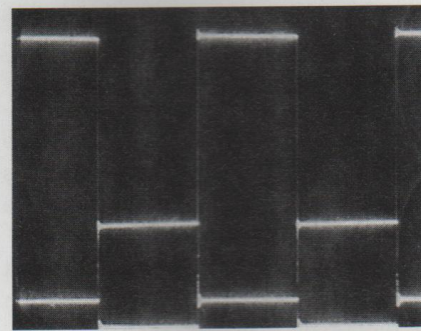
A la fréquence de 1 kHz : en bas, signal d'entrée ; en haut, signal de sortie. Le gain en tension est de 11 pour le préamplificateur.



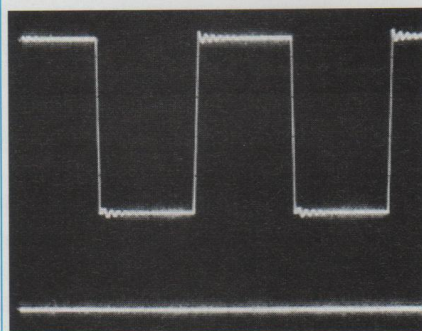
Sur charge de 4 Ω et à 1 kHz : en bas, signal d'entrée ; en haut, signal de sortie. $P_{max} = 53$ Weff avec Valim = ± 27 V.



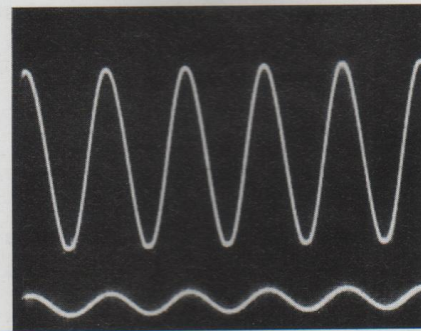
En haut : signal carré à 100 Hz en injectant la modulation à l'entrée des TDA1514A. En bas, signal d'entrée du générateur.



Signal carré à 1 kHz en injectant la modulation à l'entrée du TDA 1514A. En bas, signal de contrôle du générateur.



Signal carré à 10 kHz aux bornes de la charge en injectant la modulation à l'entrée du TDA 1514A.



En haut, signal aux bornes d'une charge de 8 Ω connectée en sortie du TDA 1514A et à $f = 1$ kHz. En bas, signal du générateur injecté dans le Jack E1.

L'OPA604 est un peu plus bruyant (souffle) et avec certains spécimens il se manifeste des accrochages.

Nous avons injecté à l'entrée d'un Jack la modulation en provenance d'un lecteur de CD et commuté l'inverseur en version «Pontée». Avec une enceinte d'impédance 8 Ω nous avons fait de longues écoutes. Attention, vu l'amplitude du signal délivré par un lecteur de CD, le potentiomètre de volume du mélangeur

de l'entrée concernée (J1 à J5) doit être très peu «ouvert».

L'écoute est excellente, très dynamique. Il est vrai que nous avons une réserve de puissance de 120 Weff et avec une enceinte de sonorisation à haut rendement, çà décoiffe !

Le correcteur de tonalité est très efficace, ne pas en abuser, surtout pour le grave si vous n'avez pas un bon boomer.

Bernard Duval



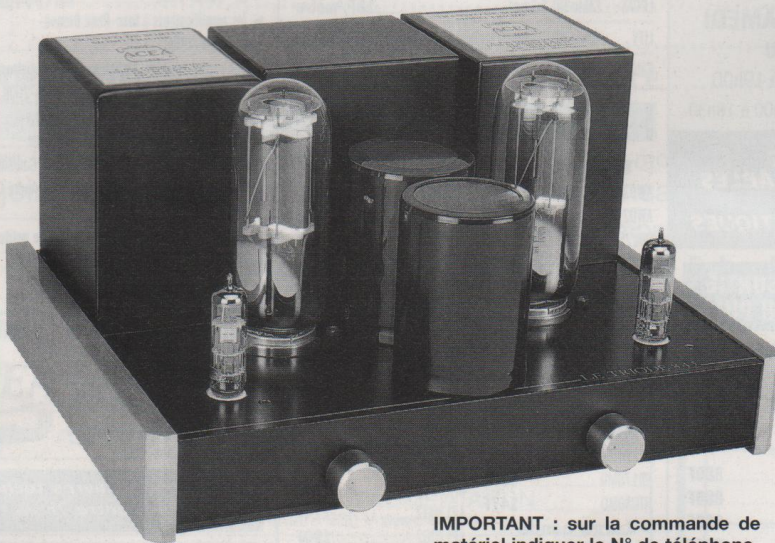
6 rue François Verdier
31830 PLAISANCE DU TOUCH
(près de TOULOUSE)

Tel : 05 61 07 55 77 / Fax : 05 61 86 61 89
Site : acea-fr.com / email : bernard.toniatti@acea-fr.com

LA QUALITÉ AÉRONAUTIQUE MILITAIRE ET SPATIALE
AU SERVICE DE L'AUDIOPHILE

La PROMO du nouveau Millénaire

LE TRIODE 845 - Led N°s 161 - 162 - 163



IMPORTANT : sur la commande de matériel indiquer le N° de téléphone.

- Le transformateur d'alimentation (sans le 12 V) en cuve	1 000 F
- Les transformateurs de sortie en cuve	3 400 F
- Les tubes 845 appairés	880 F
- Les supports	280 F
- Les tubes ECL86	150 F
- Les supports NOVAL pour C.I.	44 F
- La self de filtrage	290 F
- Le transformateur d'alimentation 2 x 12 V en boîte	510 F
- Les 2 condensateurs 2 200 µF / 450 V	
+ les 2 condensateurs 150 000 µF / 16 V (fabrication française)	1 140 F
Frais de port	250 F
Total :	7 944 F
Cadeau du Millenium	- 444 F

Total TTC

7 500 F

A.E.P ELECTRONIC

27 Av. de Pessicart - 06100 Nice - Tél. : 04 93 96 00 18 - Fax : 04 93 44 26 40

E-mail : aep1@club-internet.fr

TUBES ELECTRONIQUES COMPOSANTS POUR AUDIOPHILES

Condensateurs bain d'huile, polyesters HT, transformateurs de sortie **PLITRON**, **CME**, résistances de puissance non inductives, châssis sur mesure, câbles téflons, connectique audio, accessoires de câblages, accessoires de laboratoire, maintenance et dépannage de tout appareil à tubes.

Dépôt vente, distributeur agréé





CONNECTIQUES PROFESSIONNELLES

► **RCA mâles**

WBT-0147	Midline câble ≤ 7,8mm	90F
WBT-0144	Midline câble ≤ 9mm	90F
WBT-0101	Topline câble ≤ 9mm	165F
WBT-0150	Topline câble ≤ 11,3mm	195F

► **RCA chassis**

WBT-0201	RCA chassis isolé téflon	150F (paire)
----------	--------------------------	--------------

► **Fourches**

WBT-0660	Fourche cuivre largeur 6mm	200F (paire)
----------	----------------------------	--------------

► **Bananes mâles**

WBT-0644	Midline jusqu'à 10mm²	90F
WBT-0600	Topline jusqu'à 10mm²	185F
WBT-0645	Connexion oblique isolée.	
	Câble 2,5 à 10mm²	100F

► **Borniers**

WBT-0730	Bornier 200A pour fiches bananes.	
	Câble de 1,5 à 10mm².	
	Version à visser	210F
WBT-0735	idem 0730. Version isolée	270F
WBT-0700	Bornier pour parois ≤ 50mm	490F (paire)

TUBES AUDIO

ECC81 Radio Technique
► 49F

ECL 86	95F
EL 34 STA appairé	170F
Support Noval CI	18F
Support Noval chassis	20F
Support Optal CI	20F
Support Optal chassis	32F
Support 4br pour 300B	68F
Support 845	190F
Blindage pour tube Noval	30F
ECF80 Siemens	39F
ECF82 Mazda	55F
EZ81=6CA4	89F
EZ80=6V4	89F
KT88 Chine	200F
KT88 STA appairé	290F
6550 General Electric	620F
6550 WE Softek	240F

EL 34 Sovtek	98F
6550 A	195F
EL 84 Radio Technique	89F
6L6 GC STA appairé	160F
6L6 GC General Electric	260F
6L6 WKT STA appairé	180F
6L6 GC Westinghouse	175F
GSM7GT RCA	220F
300B Chine	690F
845	540F
ECC 82=12 AU 7	75F
ECC 83=12 AX 7	75F
ECC 83 General Electric	220F

CONDENSATEURS POLYPROPYLENE MKP

Condensateurs polypropylène auto-régénérants, non inductifs et insensibles à l'humidité, rigidité diélectrique élevée, facteur de perte faible.

► **Tension d'isolement 400 volts**

0,47µf	10F	3,3µf	12F	15µf	29F
0,68µf	8,50F	3,9µf	13F	18µf	32F
0,82µf	9F	4,7µf	14F	22µf	42F
1µf	10F	5,6µf	15F	27µf	59F
1,5µf	14F	6,8µf	20F	33µf	66F
1,8µf	10F	8,2µf	18F	47µf	97F
2,2µf	11F	10µf	25F	68µf	115F
2,7µf	12F	12µf	28F		

CONDENSATEURS POLYPROPYLENE A ARMATURE ETAIN

Condensateurs non inductifs, insensibles à l'humidité. Comportant deux bandes d'étain séparées par deux films polypropylène dont leur épaisseur définit la tension de service du condensateur. Forme cylindrique, sorties axiales par fil de cuivre étamé, obturation à la résine polyuréthane.

► **Tension d'isolement 250 volts**

0,1µf	36F	0,47µf	25F
0,15µf	36F	0,68µf	33F
0,22µf	21F	1µf	49F
0,33µf	23F	2µf	67F
		2,2µf	72F

► **Tension d'isolement 400 volts**

1,5µf	71F
1,8µf	80F

SN Radio Prim

composants électroniques

159, rue La Fayette, 75010 Paris
Tél. : 01 40 35 70 50
Fax : 01 40 35 43 63
E-mail : contact@radioprim.com
Site Web : www.radioprim.com

OUVERT DU LUNDI AU SAMEDI
► Du lundi au vendredi de 9h30 à 12h30 et de 14h00 à 19h00
► Samedi de 9h30 à 12h30 et de 14h00 à 18h30

NOUS RÉALISONS SUR COMMANDE VOS CÂBLES AUDIO, VIDÉO, TOUS TYPES DE CONNECTIQUES

TRANSFORMATEURS DE SORTIE POUR AMPLI A TUBE "PUSH PULL"

Circuit magnétique "EI", 0w6. Qualité cuivre recuit, 35/100e, enroulements "sandwichés", présentation à encastrer capot noir (peinture époxy). Impédance secondaire 4,8,16ohms. Bande passante 30/60000Hz.

3500ohms, 35watts, 1,7kg	880F
5000ohms, 35watts, 1,7kg	880F
6600ohms, 35watts, 1,7kg	880F
8000ohms, 35watts, 1,7kg	880F
Mêmes impédances en 65watts, 3,3kg	1158F
Mêmes impédances en 100watts, 7,4kg	1388F

TRANSFORMATEURS D'ALIMENTATION POUR AMPLI A TUBE

Présentation à encastrer avec "capot peinture epoxy noir". Ecran électrostatique entre primaire et secondaire. Fabrication française.

TU75 2x250V et 2x300V 75mA. 0-5-6,3V 1.5A. 6,3V 3A	338F
TU100 2x250V et 2x300V 100mA. 0-5-6,3V 2A. 6,3V 4A	398F
TU120 2x250V et 2x300V 120 mA. 0-5-6,3V 3A. 6,3V 5A	435F
TU150 2x250V et 2x300V 150mA. 0-5-6,3V 3A. 6,3V 5A	495F
TU200 2x250V et 2x300V 200mA. 0-5-6,3V 4A. 6,3V 6A	597F
TU300 2x250V et 2x300V 300mA. 0-5-6,3V 4A. 6,3V 8A. 5V 3A	698F
TU400 2x250V et 2x300V 500mA. 0-5-6,3V 6A. 6,3V 12A. 5V 5A	915F

Fabrication spécifique, nous consulter

TRANSFORMATEURS DE SORTIE POUR AMPLI A TUBE "PUSH PULL" CIRCUIT DOUBLE C

Circuit magnétique "DOUBLE C", enroulement "sandwichés". Impédance secondaire 4, 8, 16ohms, bande passante 15/80000hz, présentation moulé dans un boîtier noir époxy. Prise d'écran à 40% sur l'enroulement primaire.

3500ohms, 35watts, 2kg	1049F
5000ohms, 35watts, 2kg	1049F
6600ohms, 35watts, 2kg	1049F
8000ohms, 35watts, 2kg	1049F
Mêmes impédances en 65watts, 4,5kg	1905F
Mêmes impédances en 100watts, 6,2kg	2249F

Fabrication spécifique, nous consulter

FRAIS D'EXPÉDITION (COLISSIMO):
■ 0-250g ► 20F ■ 250-2kg ► 28F ■ 2kg-5kg ► 48F ■ 5kg-10kg ► 58F

CABLES AUDIO PROFESSIONNELS

Gotham **EANAF** **Prefer**

► **Modulation-BF**

WBT 2016	Imp 16ohms. Conducteur en cuivre OFC.	
	Diam ext.: 8,5mm (blanc)	195F/mètre
MGK 18	prefer OFC carbon. Ø 7,5mm(bleu)	69F/mètre
GOTHAM GAC-1	1 Cond blindé Ø 5,3mm	13F/mètre
GOTHAM GAC-2	2 Cond blindés Ø 5,4mm	13F/mètre
GOTHAM GAC-2 ES/UB	(numérique)	36F/mètre
CANAR Starquad	4 Cond blindés	26F/mètre
Câble cuivre recuit étamé argent	3,18mm², isolation téflon blanc (idéal câblage interne d'enceintes)	30F/mètre
LUCAS	Câble HP 2x1mm²	18F/mètre
LIFY	Câble HP 2,5mm² (Excellent pour l'aigu)	10F/mètre
Câble coaxial téflon	Ø 2,5mm	29F/mètre

HAUT-PARLEURS AUDAAX

► Tweeter		► Boomer	
AW02551	329F	HT240T0	362F
AW02553	305F	PR330M0	1586F
PR125T1	255F	PR300M0	675F
PR120T1	450F		
TW010E1	51F	Gamme aérogel, saladier polymère, antimagnétique	
TW010F1	46F	AP100Z0	158F
TW010L1	92F	AP130Z0	177F
TM025F1	180F	AP170Z0	256F
TW025A0	172F	AP210Z0	287F
TM025F7	190F		
► Medium		Gamme papier traité, saladier polymère, antimagnétique	
HT210T0	332F	AP100G0	153F
PR170M0	597F	AP130G2	174F
HT080M0	147F	AP170G2	190F
► Large bande		AP210G6	252F
HT210A2	420F		
HT170A2	195F	Série prestige, saladier Zamack, membrane aérogel	
► Boomer		HT240T0	362F
Gamme professionnelle		PR300M0 (nouv. réf.)	675F
HT240T0	362F	PR330M0	1586F
PR300M0	675F	HTM130Z0	470F
PR330M0	1586F	HTM170Z0	543F
		HTM210Z0	651F

CONDENSATEURS POLYSTYRÈNE

Tolérance +/- 1%, résistance d'isolation 10000MΩ, sortie axiale.

► **Tension de service 630 Volts cc**

68pf/100pf/120pf/150pf/180pf/200pf/220pf/240pf/270pf/300pf/330pf/360pf/390pf/430pf/470pf/510pf/560pf/680pf/820pf/910pf/1nf

CONDENSATEURS POLYPROPYLENE

Tolérance +/- 5%, série 378. Haute performance

0,10µf / 1KV	20F	0,47µf / 630V	29F	2,2µf / 250V	29F
0,22µf / 1KV	35F	1µf / 250V	20F		

CONDENSATEURS STYROFLEX

Sortie axiale isolation 160V

47pf/100pf/220pf/270pf/1nf/1,2nf/1,5nf/1,8nf/2,5nf/3,3nf...7F

CONDENSATEURS WIMA MKS

10nf / 400V	5F	1µf / 400V	9F
100nf / 400V	5F	1,5µf / 400V	12F
330nf / 250V	5F	2,2µf / 400V	19F

SOUDEURE A L'ARGENT

Idéal pour souder la connectique.

Soudure argent 4% 100GrS 1mm	49F
Soudure argent 3% 500GrS 1mm	255F
Soudure argent 3% 0,8mm	4F/mètre

LIBRAIRIE TECHNIQUE

► Construire ses enceintes acoustiques-René Besson-Ed° ETSF-143p..... 135F

► Techniques de prise de son-Robert Caplan-Ed° ETSF-250p..... 169F

► Le livre des techniques du son (Tome 1)-Denis Mercier-Ed° Dunod-340p..... 350F

► Le livre des techniques du son (Tome 2)-Denis Mercier-Ed° Dunod-390p..... 350F

► Les haut-parleurs-Jean Hiraga-Ed° Dunod-340p..... 195F

► Technique des haut-parleurs et des enceintes acoustiques-Pierre Loyez-Ed° Dunod-310p..... 280F

► L'audionnerie-Jean de Reydellet-Ed° Dunod-630p..... 350F

► Initiation aux amplis à tube-Jean Hiraga-Ed° Dunod-150p..... 170F

► Les amplificateurs à tube-René Besson-Ed° ETSF-136p..... 149F

► Les magnétophones. Technique de l'enregistrement sonore analogique et numérique-Claude Gendre-200p..... 170F

► Mini studio/Midi studio. Guide pratique de l'enregistrement chez soi-Denis Feitler..... 150F

► Lexique officiel des lampes radio-Alain Gaudillat-96p..... 98F

► La restauration des appareils à lampes-André Cayrol-196p..... 160F

► Guide pratique de la diffusion sonore de petite et moyenne puissance-Lionel Haidaut-128p..... 98F

► Guide de la prise de son d'instrument et d'orchestre-Lionel Haidaut-112p..... 98F

► Schématisation radio des années 30-Wladimir Sorokine-198p..... 160F

► Schématisation radio des années 40-Wladimir Sorokine-171p..... 160F

► Schématisation radio des années 50-Wladimir Sorokine-176p..... 160F

Catalogue de livres techniques disponible contre 7F en timbres

SELS A AIR SA RAH

Ø de cuivre 1,1mm. Ø carcasse 57mm. Hauteur: 17,5 mm

0,10mH/0,15mH/0,20mH/0,30mH/0,40mH/0,50mH/0,60mH/0,80mH/1,00mH/1,20mH/1,50mH/1,60mH/3,25mH 59F

CONDENSATEURS POLYPROPYLENE MKP

► **Tension d'isolement 630 V**

3,3nf/4,7nf/6,8nf/10nf..... 6F

CONDENSATEURS CHIMIQUES POLARISÉS (SPECIAL AUDIO)

Sorties radiales "BG"

► **Tension de service 16V dc**

10µf	16F	47µf	31F	220µf	48F
22µf	21F	100µf	39F	470µf	65F
				1000µf	79F

► **Tension de service 50V dc**

10µf	22F	47µf	33F	220µf	79F
33µf	31F	100µf	51F	470µf	134F

CONDENSATEURS MKP HAUTE TENSION MARQUE ERO

Condensateurs sortie axiale

1,5nf / 2000V	14F	9,1nf / 2000V	17F
2,3nf / 2000V	14F	10nf / 2000V	16F
7,5nf / 2000V	15F	11,5nf / 2000V	16F
8,2nf / 2000V	17F	100nf / 1600V	19F

CONDENSATEURS PAPIER HUILÉ L.C.C-SAFCO-TREVOUX

1,5µf 450V	140F	4µf 250V	250F	8µf 750V	290F
2µf 500V	145F	6µf 1000V	270F	12µf 500V	320F

PAIEMENT: ■ Cheque ■ CB ÉTRANGER: nous consulter

ABONNEZ-VOUS À

LED

Je désire m'abonner à **LED** (6 n° par an)

FRANCE, BELGIQUE, SUISSE, LUXEMBOURG : 125 F AUTRES* : 175 F

* Ecrire en CAPITALES, S.V.P.

NOM :

PRÉNOM :

N° : RUE

CODE POSTAL : VILLE :

Le premier numéro que je désire recevoir est : N°.....

* Pour les expéditions «par avion» à l'étranger, ajoutez 50 F au montant de votre abonnement.

Ci-joint mon règlement par : chèque bancaire par CCP par mandat

A retourner accompagné de votre règlement à :

Service Abonnements, EDITIONS PÉRIODES 5, boulevard Ney, 75018 Paris Tél. : 01 44 65 88 14



6 rue François Verdier
31830 PLAISANCE DU TOUCH (près de TOULOUSE)
☎ : 05 61 07 55 77 / Fax : 05 61 86 61 89
Site : acea-fr.com / email : bernard.toniatti@acea-fr.com

LA QUALITÉ AÉRONAUTIQUE MILITAIRE ET SPATIALE
AU SERVICE DE L'AUDIOPHILE

TRANSFORMATEUR D'ALIMENTATION

faible induction 1 Tesla - capoté - primaire 230 V avec écran

LED N°	Secondaires	Poids	Prix TTC
136-140	2x225 V-2x6,3 V	4,0 kg	520 Frs
138	2x300 V-2x6,3 V	2,8 kg	420 Frs
142	2x300 V, 2x6,3 V tôle (PR001)	1,2 kg	375 Frs
143-145	2x230/240 V-12 V	4,6 kg	595 Frs
146-150	2x380-2x6,3 V-5 V	6,0 kg	595 Frs
147-148	PRÉAMPLI TUBES circuits «C»	1,0 kg	490 Frs
149-158	ALIM. H.T. / Préampli tubes 2x300 V + 6,3 V	1,0 kg	510 Frs
151	2x270 V-12 V	4,6 kg	580 Frs
152	Prim. 220 V - Ecran - Sec. 2x300 V-2x6,3 V	6 kg	640 Frs
154-159-160	Prim. 220 V - Ecran - 2x360 V-5 V-6,3 V		580 Frs
155	Prim. 230 V - Ecran - 2x230 V ou 2x330 V+12 V		520 Frs
157-160	Prim. 230 V - Ecran - 380 V+6,3 V+4x3,15 V		590 Frs
161-162-163	Prim. 220 V / 230 V - Ecran - 2x330 V-12 V-6,3 V en cuve	1 100 Frs	
	Prim. 230 V - Sec. 2x12 V - Ecran : 350 F avec capot et 520 F en cuve		
163	Prim. 230 V - Sec. 2x240 V + 12 V - Ecran (Filtre Actif)		350 Frs

TRANSFORMATEUR DE SORTIE

LED N°	Impédance Prim	Impédance Sec	Puissance	Poids	Prix TTC
136-154	4 000 Ω	4/8/16 Ω	40 W	2,8 kg	640 Frs
138	5 000 Ω	4/8/16 Ω		1,2 kg	330 Frs
140	1 250 Ω	4/8 Ω	20 W	2,8 kg	590 Frs
143	2 000 Ω	4/8 Ω	60 W	4,0 kg	700 Frs
146	625 Ω	4/8 Ω	40 W	4,8 kg	680 Frs
146-150	6 600 Ω	4/8 Ω		2,9 kg	650 Frs
146-150-152	self 10H, tôle				350 Frs
151	self 3H		circuit C		290 Frs
151	9 000 Ω	4/8 Ω			550 Frs
152	2,3/2,8/3,5 kΩ	4/8/16 Ω	30 W circuit C en cuve		1 400 Frs
155	8 000 Ω	4/8/16 Ω	20 W		620 Frs
157-160	3 800 Ω	4/8/16 Ω	50 W		680 Frs
159-160	3 500 Ω	4/8 Ω	15 W circuit C en Cuve		930 Frs
161-162	Circuit C. Modèle en Cuve pour Single tube 845 (impéd. sec. 8 Ω)				1 700 Frs

Support NOVAL C.I.	Prix Unit : 22 Frs	NOVAL Châssis	Prix Unit : 30 Frs
Support 4 cosses «300B»	Prix Unit : 65 Frs	OCTAL Châssis	Prix Unit : 30 Frs
Support Jumbo (845)	Prix Unit : 140 Frs	Capot nickelé	Prix Unit : 120 Frs

LAMPES

ECC83	Prix Unit : 60 Frs	ECC82	Prix Unit : 60 Frs
EF 86	Prix Unit : 140 Frs	ECC81	Prix Unit : 65 Frs
ECL86	Prix Unit : 75 Frs	ECF82	Prix Unit : 70 Frs
GZ32	Prix Unit : 100 Frs	EZ80	Prix Unit : 53 Frs
EZ81	Prix Unit : 89 Frs		

LAMPES APPAIRÉES (prix par 2)

Jeu EL34	Prix : 265 Frs	Jeu EL84	Prix : 110 Frs
Jeu KT88	Prix : 480 Frs	Jeu 6550	Prix : 670 Frs
Jeu 300B Sovtek	Prix : 1 280 Frs	Jeu de 7189	Prix : 320 Frs
Jeu 6L6	Prix : 118 Frs	Jeu de KT90	Prix : 720 Frs
Jeu de 845	Prix : 880 Frs		

CONDITIONS DE VENTE : France métropole - Règlement par chèque joint à la commande.
PORT : 80 Frs le premier transfo, 30 Frs en plus par transfo supplémentaire.
LAMPES : de 1 à 4 : 38 Frs et de 5 à 10 : 58 Frs (gratuit avec achat d'un jeu de 3 transfos).

SERVICE CIRCUITS IMPRIMÉS

Support verre époxy FR4 16/10 - cuivre 35 µm

	Qté	Circuits non percés, non étamés	Circuits percés et étamés	Total
* Horloge murale - Carte 68HC11 - Carte température - Carte affichage - Carte de radiocommande		57,00 F 11,50 F 120,00 F 16,50 F	90,00 F 18,00 F 175,00 F 26,00 F	
* Enceinte active - Carte filtre 2 voies - Carte amplificatrice		12,00 F 15,00 F	19,00 F 24,50 F	
* Ampli / Préampli / Mélangeur - Carte préamplificatrice - Carte mélangeur / correcteur - Carte alimentation - Carte amplificatrice - Carte déphaseur		22,50 F 41,50 F 23,50 F 10,00 F 14,00 F	36,50 F 67,50 F 38,00 F 15,00 F 20,00 F	
* Générateur synthétisé - L'ensemble des 10 cartes (non découpées aux connecteurs)		720,00 F	non dispo.	

Numéro d'Abonné : Remise consentie 25 % $(\frac{\text{Total TTC} \times 3}{4})$
Frais de port et emballage 10 F
Total à payer **F**

NOM :

PRÉNOM :

N° : RUE

CODE POSTAL :

VILLE :

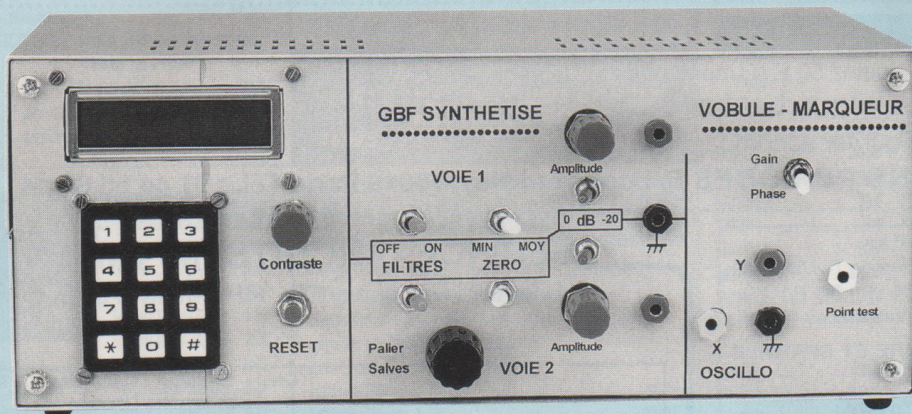
Paiement par CCP par chèque bancaire par mandat
libellé à l'ordre de

EDITIONS PÉRIODES

5, boulevard Ney, 75018 Paris

Tél. : 01 44 65 88 14

GBF SYNTHÉTISÉ 0,1 Hz - 102,4 kHz 2 SORTIES MULTIFONCTIONS A DÉPHASAGE PROGRAMMÉ OU SINUS VOBULÉ AVEC MARQUEUR



Nous voici arrivés au terme de la réalisation de notre «Générateur BF Synthétisé» avec cette troisième partie consacrée à la réalisation et le câblage des trois dernières cartes.

Cet appareil peut paraître complexe à entreprendre, vu la multitude de circuits imprimés «double face» qu'il met en œuvre. Toutefois, la complexité n'est qu'apparente, étant donné que les cartes s'enfichent les unes dans les autres avec au final peut de réglages à effectuer.

De plus, l'auteur met à la disposition des lecteurs la pièce maîtresse de ce «Générateur», la ROM programmée et ce à un prix très attractif.

Voyons maintenant, pour aborder cette dernière partie, la carte YOSC. Ce module équipé de deux connecteurs encartables au pas de 3,96 permet de recevoir les cartes «SORTIES» et «PHASE». Le câblage est donc inexistant, les interconnexions se faisant directement par les pistes cuivrées des circuits imprimés, via les connecteurs.

Cette même «astuce» était utilisée, rappelons-le, dans notre précédent numéro, avec le module «CAPRI» qui recevait par encartage également les modules «FILTRES» et «SEQVOB».

La complexité de cette étude n'est donc bien qu'apparente.

11°) On attaque la carte YOSC (figures 42, 43 et 44) par l'alim. de TR3. Puis on passe aux salves avec les CI42 et 43. On relie YOSC à CAPRI par N3, un fil de masse et un fil S1c. Pour tester les salves, il faut d'une part relier la borne 2 de CI43 à la masse pour ne pas s'encombrer à ce stade de P1 ; d'autre part ajouter une liaison de masse prévue par la carte SORTIES. Ce n'est pas une maladresse de réalisation, mais une précaution pour préserver une masse haute qualité (MHQ) de courants notables.

Pour faire un bon appareil, il ne suffit pas de bons schémas, il faut aussi des circuits bien dessinés.

12°) Connecteur pour carte SORTIES et réalisation de cette carte (figures 45, 46 et 47). On relie provisoirement la sortie de CI55 à R84. On doit obtenir en sortie le signal entre -11,5 et 11,5V environ si on règle Aj3. En portant R83 à 18V, il sera ramené de 0 à 11,5V.

13°) Alim. de TR4. Connecteur pour carte PHASE. Réalisation de cette carte (figures 48, 49 et 50). On doit vérifier les sorties des comparateurs.

14°) On termine la carte phase. On peut vérifier le gain, la phase et la sortie Y.

15°) Réalisation de la façade (figure 51) et mise en boîte de l'appareil.

16°) Réglages.

Aj1 : on peut d'abord contrôler le bon calibrage de l'oscillo, en demandant deux triangles identiques sur les deux voies avec l'amplitude maximum. Les deux traces doivent pouvoir être superposées, sinon on modifie légèrement le gain non calibré sur une voie pour y parvenir.

Puis on demande des créneaux (350) sur les deux voies, mais avec déphasage de 180°. Cette fois, on doit obtenir par réglage de Aj1 deux traces qui s'imbriquent en formant deux lignes horizontales.

Aj2 et Aj2b : on demande deux fonctions qui ont un minimum à dérivée nulle, par exemple le sinus. En position «zéro min» et avec une forte sensibilité de l'oscillo en cm/V, on règle le minimum à zéro.

Aj3 et Aj3b : on demande deux fonctions qui ont des centres de symétrie, triangle ou sinus par exemple, et on règle à zéro ces centres, avec KNIV en position «zéro moy».

UNE PROFUSION DE FONCTIONS

Figure 42

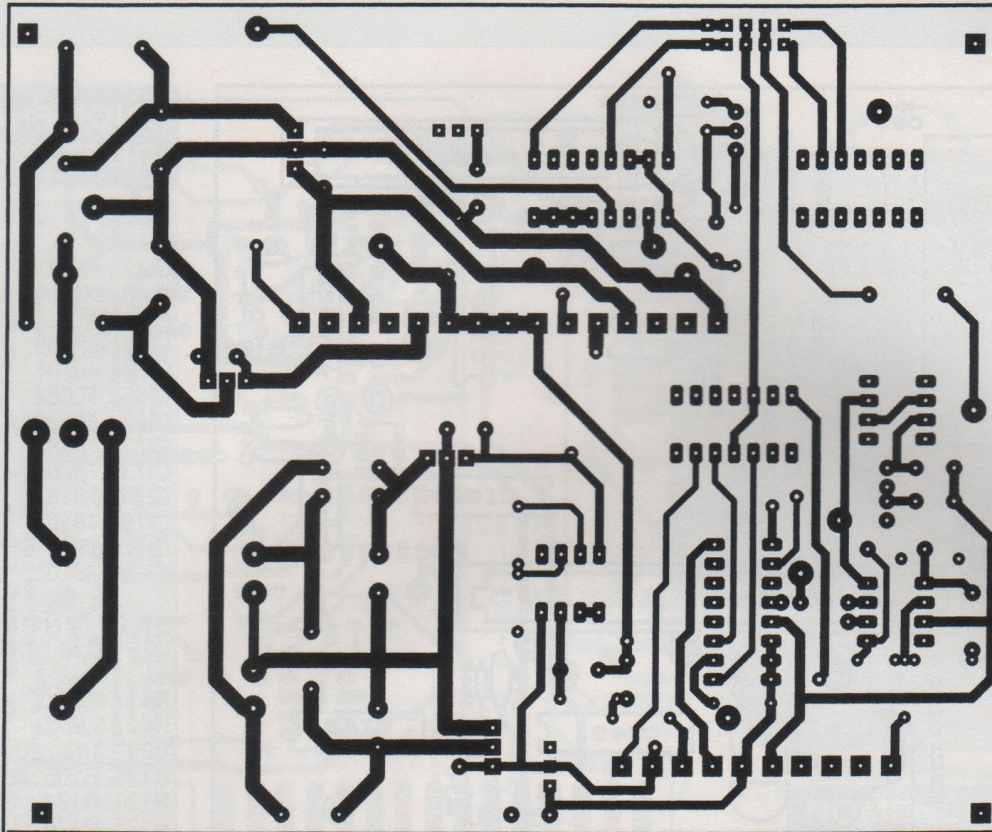
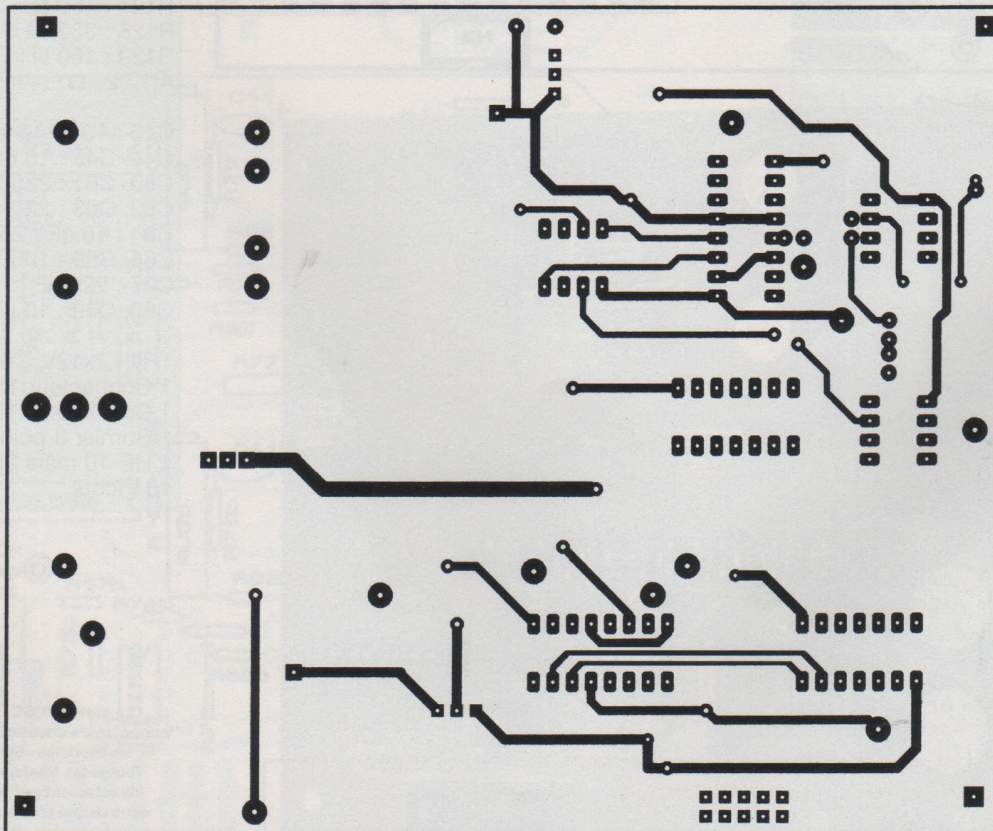
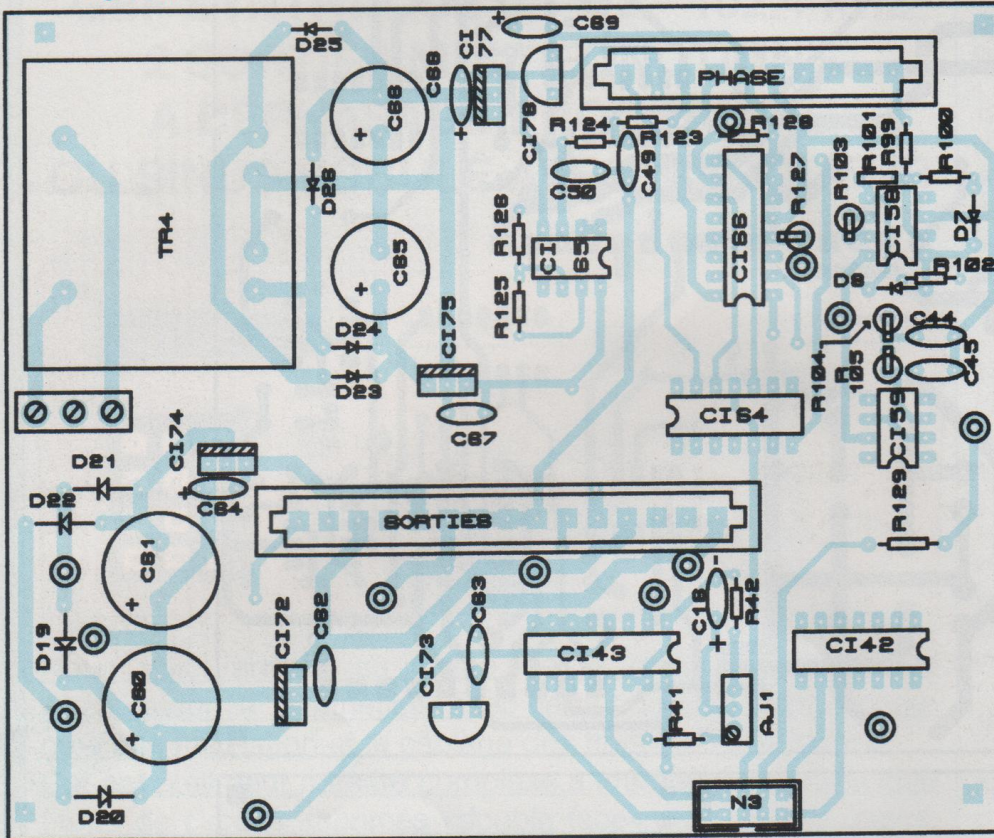


Figure 43



GBF SYNTHÉTISÉ 0,1 Hz - 102,4 kHz

Figure 44



NOMENCLATURE DES COMPOSANTS

YOSC

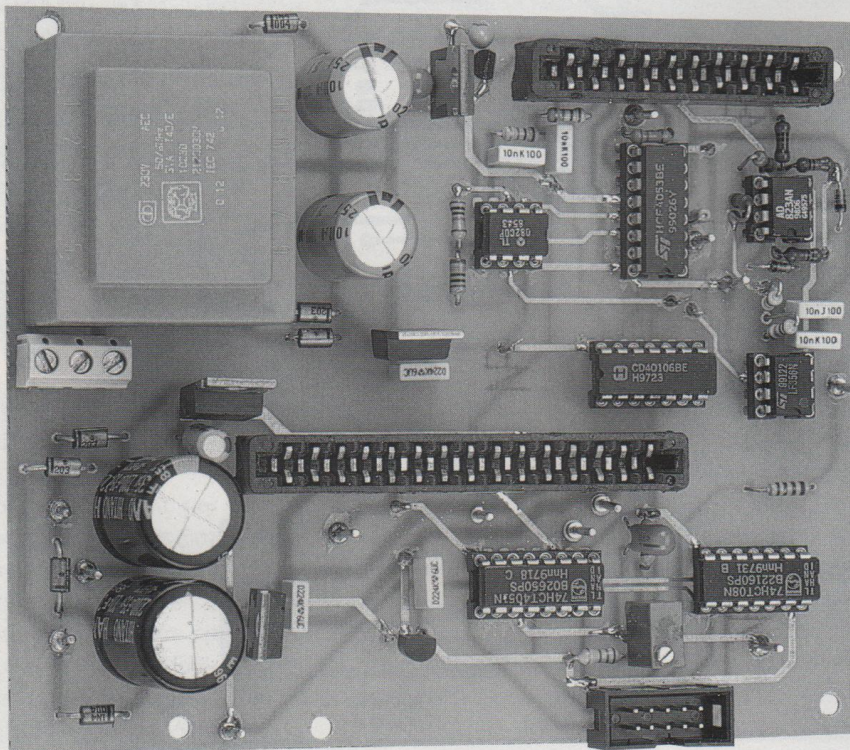
- CI42 : HCT08
- CI43 : HCT4051
- CI58 : AD823
- CI59 : LF356
- CI64 : 40106
- CI65 : TL082
- CI66 : 4053
- CI72 : 7818
- CI73 : 78L05
- CI74 : 7918
- CI75 : 7812
- CI77 : 7912
- CI78 : 79L05

- D7, D8 : 1N4148
- D19 - D26 : 1N4004

- R41 : 1,8 k Ω
- R42 : 5,6 k Ω
- R99 - 103 : 20 k Ω
- R104, R105 : 10 k Ω
- R123, R124 : 10 k Ω
- R125, R126 : 100 k Ω
- R127 : 150 Ω
- R128 : 330k Ω
- R129 : 150 Ω
- Aj1 : 2 k Ω

- C16 : 10 μ F tantale
- C44, C45 : 10 nF
- C60, C61 : 2200 μ F / 35 V
- C62, C63 : 220 nF
- C64 : 10 μ F / 25 V
- C65, C66 : 1000 μ F / 25 V
- C67 : 220 nF
- C68, C69 : 10 μ F tantale

- TR4 : 2x12V, 3VA
- 1 Connecteur 15 points pas 3,96
- 1 Connecteur 10 points pas 3,96
- 1 Bornier 3 points
- 1 HE-10 mâle 2x5 points
- 13 Picots



La carte «YOSC» est équipée de deux connecteurs encartables qui reçoivent chacun les modules «SORTIES» ou «PHASE». Toutes les interconnexions se font donc directement par leurs intermédiaires et sans risque d'erreur possible de câblage.

UNE PROFUSION DE FONCTIONS

Figure 45

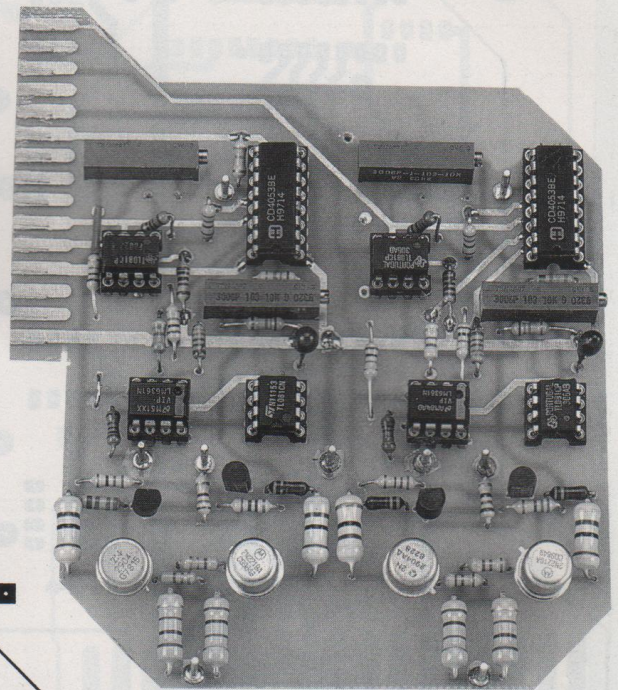
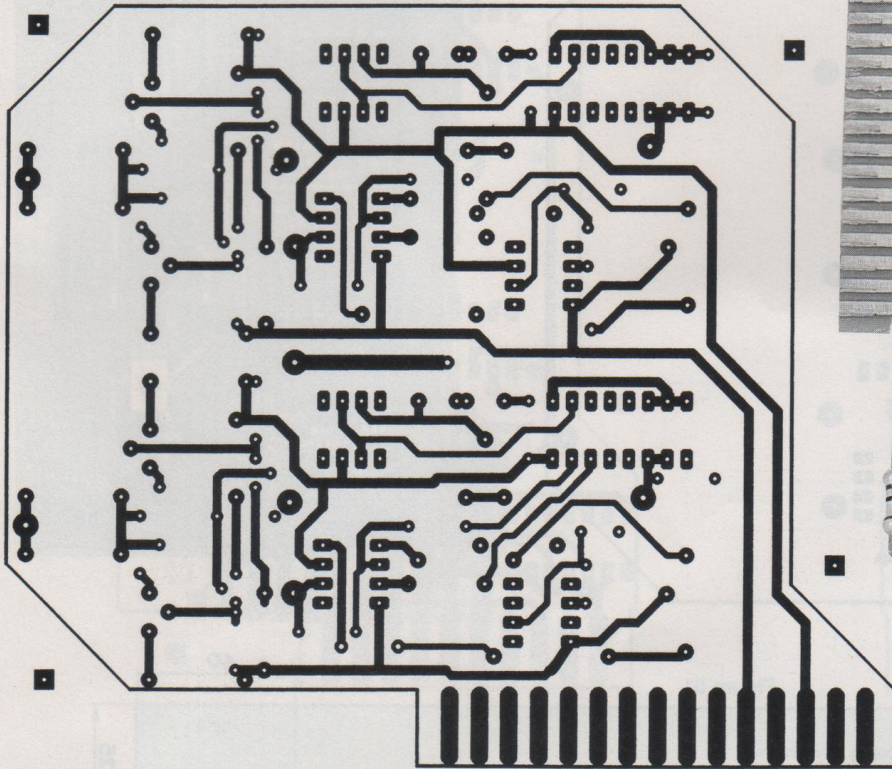
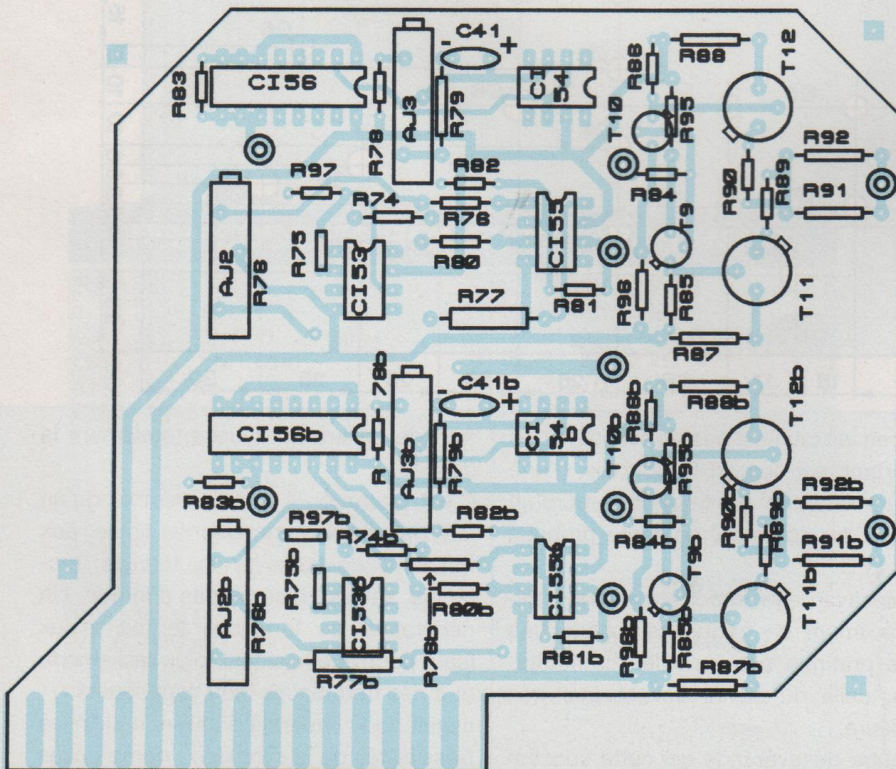


Figure 47



NOMENCLATURE DES COMPOSANTS

SORTIES

CI53, 55, 53b, 55b : LM6361 (disp. Selectronic)
 CI54, 54b : TL081
 CI56, 56b : CD4053
 T9, T9b : BC547
 T10, T10b : BC557
 T11, T11b : 2N2904
 T12, T12b : 2N2219

R74, R75, R74b, R75b : 10 k Ω / 1 %
 R76, R77, R76b, R77b : 1 k Ω
 R78, R78b : 68 k Ω
 R79, R79b : 18 k Ω
 R80, R80b : 4,7 k Ω
 R81, R81b : 20 k Ω
 R82, R82b : 6,81 k Ω / 1 %
 R83, R83b : 330 Ω
 R84, R84b : 68 Ω
 R85, R85b, R86, R86b : 3,3 k Ω
 R87, R88, R87b, R88b : 47 Ω / 1W
 R89, R90, R89b, R90b : 4,7 Ω
 R91, R92, R91b, R92b : 100 Ω / 1W
 R95, R96, R95b, R96b : 270 Ω
 R97, R97b : 220 Ω
 AJ2, AJ2b : 10 k Ω
 AJ3, AJ3b : 10 k Ω

C41, C41b : 10 μ F tantale

9 Picots

GBF SYNTHÉTISÉ 0,1 Hz - 102,4 kHz

Figure 46

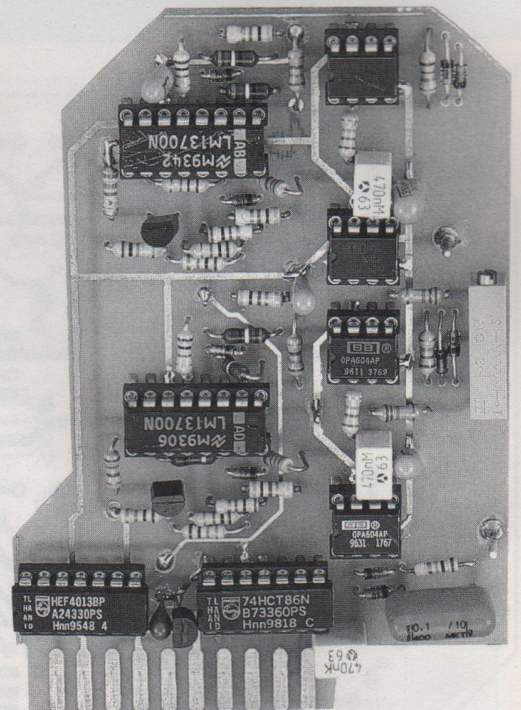
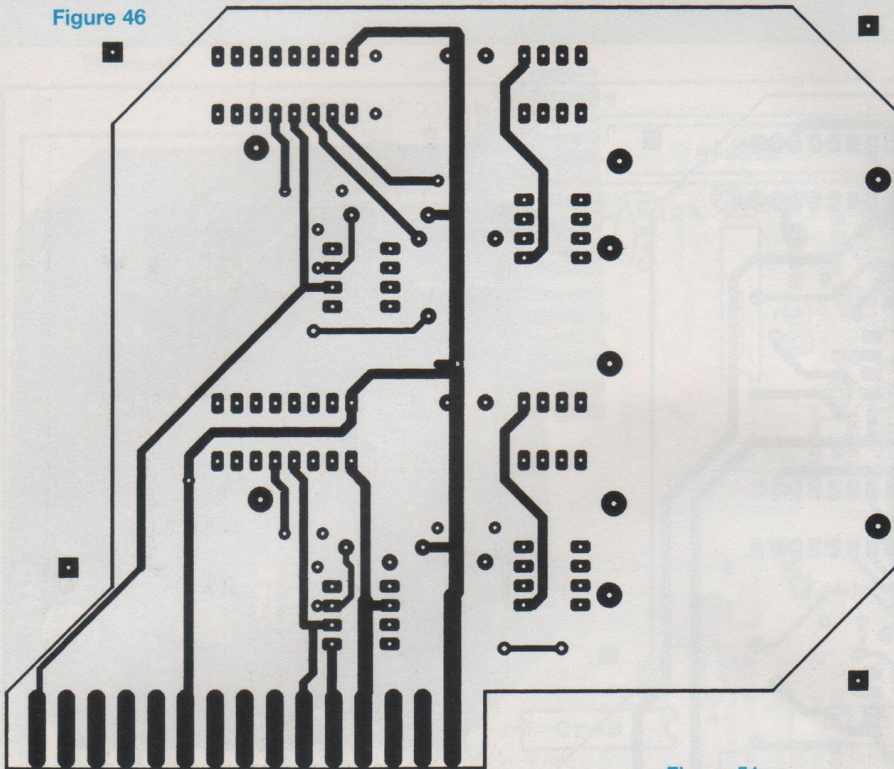
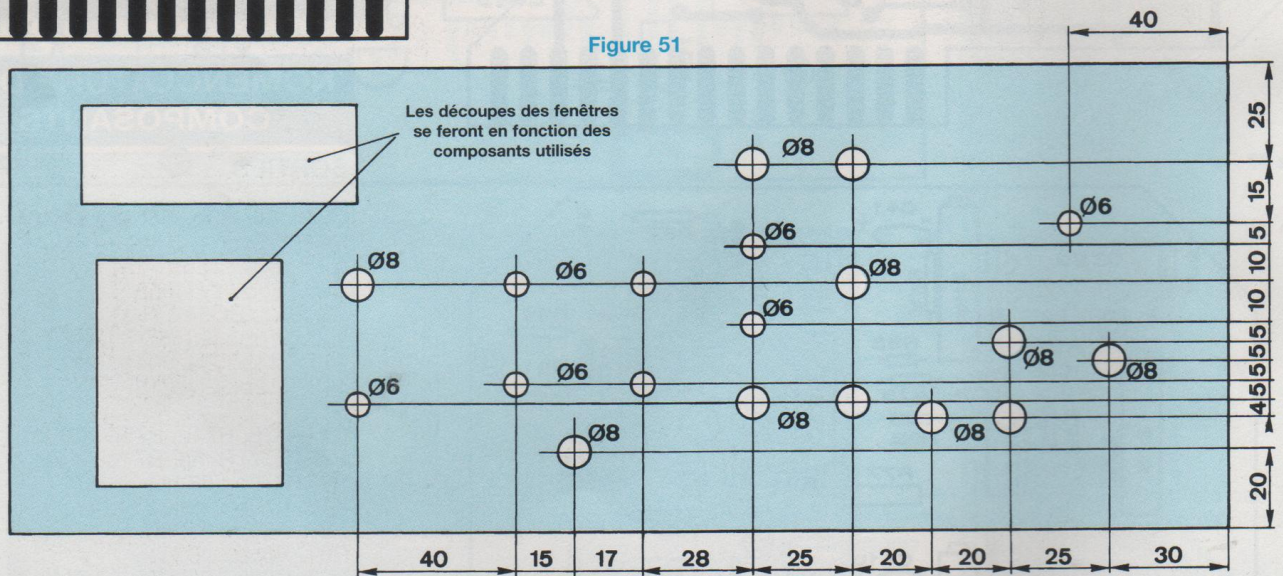


Figure 51



Aj4 : en l'absence d'entrée au point test, la sortie de CI60 est réglée à zéro.

CONCLUSIONS

Un GBF synthétisé a des différences très typées par rapport aux GBF analogiques basés sur un oscillateur.

Un avantage est la stabilité de fréquence, qui ne se mesure pas, on la demande et elle est livrée garantie. C'est mieux,

mais en fait ce n'est pas un avantage très important sur les GBF pourvus d'une mesure intégrée de fréquence et d'un réglage fin, comme il en a été proposé dans LED.

Un désavantage important est la limite maximum en fréquence, puisqu'une limite pratique concerne les commutations, celle du signal devant être très inférieure.

Un autre désavantage est cette succes-

sion de paliers qui fausse totalement la dérivée.

C'est pourquoi, il nous a semblé qu'un GBF synthétisé monosortie limité aux fonctions de base (sinus, triangle, rectangle, salves) n'aurait pas d'intérêt. Un générateur de fonctions le fait mieux (sauf peut-être le sinus), plus facilement, et à des fréquences bien supérieures.

Il était donc impératif d'utiliser à plein les possibilités de la synthèse : nombreuses

UNE PROFUSION DE FONCTIONS

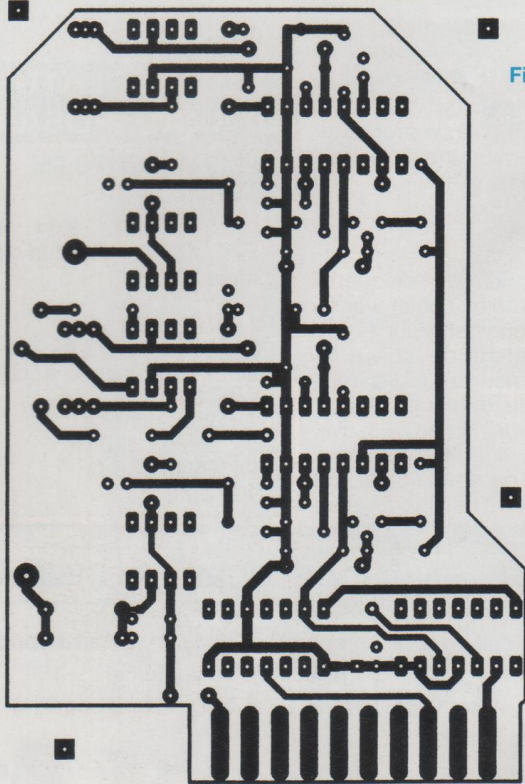


Figure 48

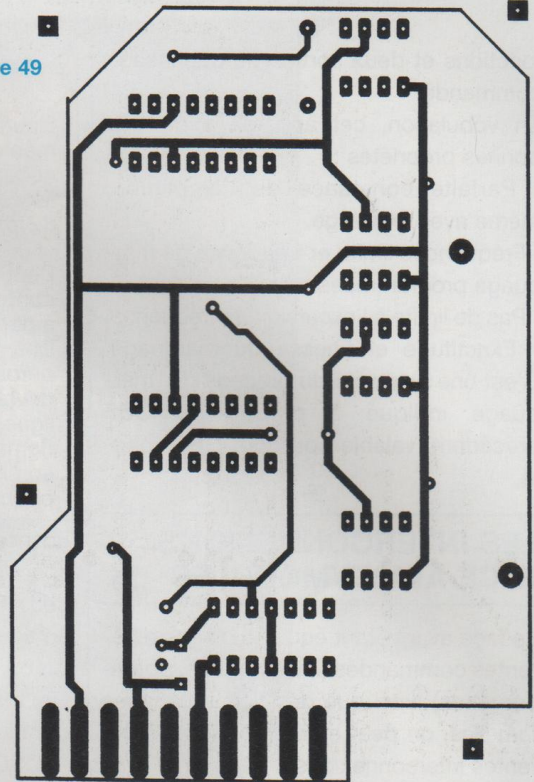


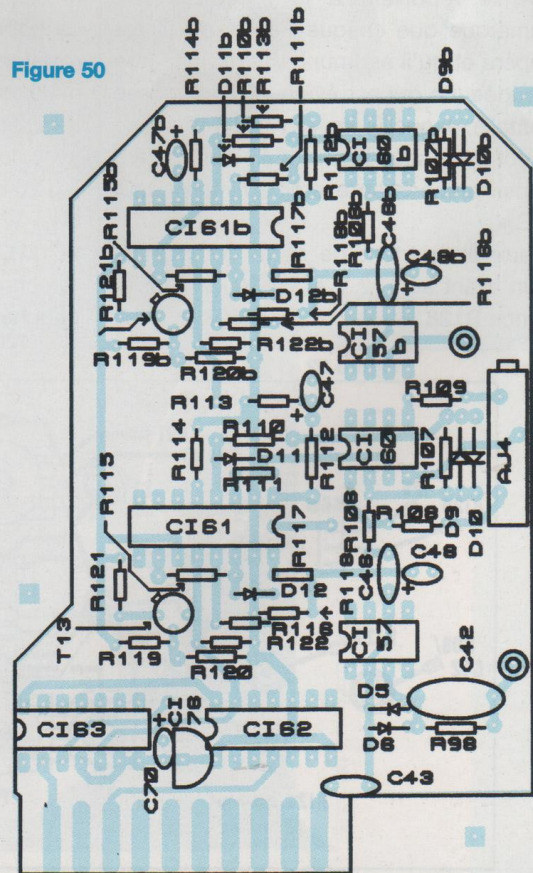
Figure 49

NOMENCLATURE DES COMPOSANTS

PHASE

CI57, 60, 57b, 60b : OPA604	R112, R112b : 2,7 k Ω
CI61, 61b : LM13700	R113, R113b : 3 k Ω
CI62 : HCT86	R114, R115, R114b, R115b : 1 k Ω
CI63 : 4013	R116, R116b : 2 k Ω
CI76 : 78L05	R117, R117b : 2,7 k Ω
	R118, R118b : 3 k Ω
T13, T13b : BC557	R119, R120, R119b, R120b : 10 k Ω
	R121, R121b : 2,7 k Ω
D5, D6, D9, D10, D11, D12, D9b, D10b, D11b, D12b : 1N4148	R122, R122b : 1 k Ω
	AJ4 : 100 k Ω
R98 : 20 k Ω	C43 : 470 nF
R106, R106b : 22 k Ω	C46, C46b : 470 nF
R107, R107b : 56 k Ω	C47, C48, C47b, C48b : 10 μ F tantale
R108, R109 : 12 k Ω	C70 : 1 μ F tantale
R110, R111, R110b, R111b : 619 Ω / 1 %	2 Picots

Figure 50



GBF SYNTHÉTISÉ 0,1 Hz - 102,4 kHz

fonctions et deux sorties de déphasage commandé.

En vobulation, cet appareil a de très bonnes propriétés :

* Parfaite constance de l'amplitude, même avec le filtrage.

* Fréquences limite et fréquence de marquage programmées.

* Pas de limite à l'excursion de fréquence.

* Exactitude et finesse du marquage. C'est une propriété du procédé de marquage indiqué à propos du GBF précédent, valable pour tout GBF vobulé.

LES INTERCONNEXIONS FACE AVANT/MODULES

La face avant étant équipée de ses différentes commandes (interrupteurs, potentiomètres) ainsi que des fiches bananes femelles, on peut entreprendre les différentes interconnexions.

En se reportant à la figure 52, on remarque que chaque départ de fil est repéré et qu'il est muni à l'extrémité non soudée (ce qui est évident) d'une cosse femelle, laquelle ira s'enficher dans le picot mâle soudé au module concerné. Ainsi, prenons en exemple l'interrupteur KGφ.

Deux fils partent de cette commande, l'un allant au +12 V et l'autre à la résistance R128.

COMMENT SE PROCURER LA ROM PROGRAMMÉE ?

L'auteur peut fournir une ROM neuve programmée et testée. Il suffit d'envoyer une demande accompagnée d'un chèque de 200 F.

Mr Georges Lavertu
8 Côte Rousset, 69540 Irigny

Peut également être fournie une disquette contenant le listing transformé en fichier word2 à partir du programme original, pour 120 F. Des commentaires permettent de suivre le déroulement du programme. Le réalisateur devra réécrire ce listing de quelques 6 000 lignes sur son programmeur ; l'intérêt est évidemment de pouvoir le modifier, par exemple en changeant de fonctions ou de dialogue, ou pourquoi pas d'améliorer certains algorithmes.

En nous reportant à la première partie (théorique) de cette réalisation dans le Led n°162 page 29, nous retrouvons KGφ en figure 19, au niveau du circuit intégré Cl66.

Ce circuit intégré nous le retrouvons dans la nomenclature de la carte «YOSC» et donc sur ce module concerné, Cl66 : 4053.

La patte 10 de Cl66 est bien reliée à la résistance R128, ainsi qu'à un picot mâle, notre picot de raccordement.

Il suffit de faire la même recherche avec le 12 V issu du régulateur Cl75 (fig 20 du n°163).

Ce +12 V alimente entre autres la patte 16 du Cl66 et nous trouvons le picot d'interconnexion à côté de R104, sur sa gauche.

NOMENCLATURE DES COMPOSANTS

LES ELEMENTS DE FACADE

KNIV1, KNIV2, KS1, KS2, KFIL1, KFIL2, KGφ : Inverseur simple à levier
P1 : 470 Ω Lin
P2 : 10 kΩ Lin
P3, P3b : 4,7 kΩ Lin
RESET : Poussoir à contact fugitif 1T
6 Douilles banane
R93, R93b : 470 Ω
R94, R94b : 56 Ω
R132 : 2,2 kΩ

QUELQUES PRÉCISIONS

Dans notre n°162 il y aurait à apporter les corrections suivantes :

Page 15 et 2^{ème} colonne : de 01 à 10 : Nx² (au lieu de Nx²)

Page 23 et figure 8 : D["]4 : kA et non KA
D["]5 : kB et non KB

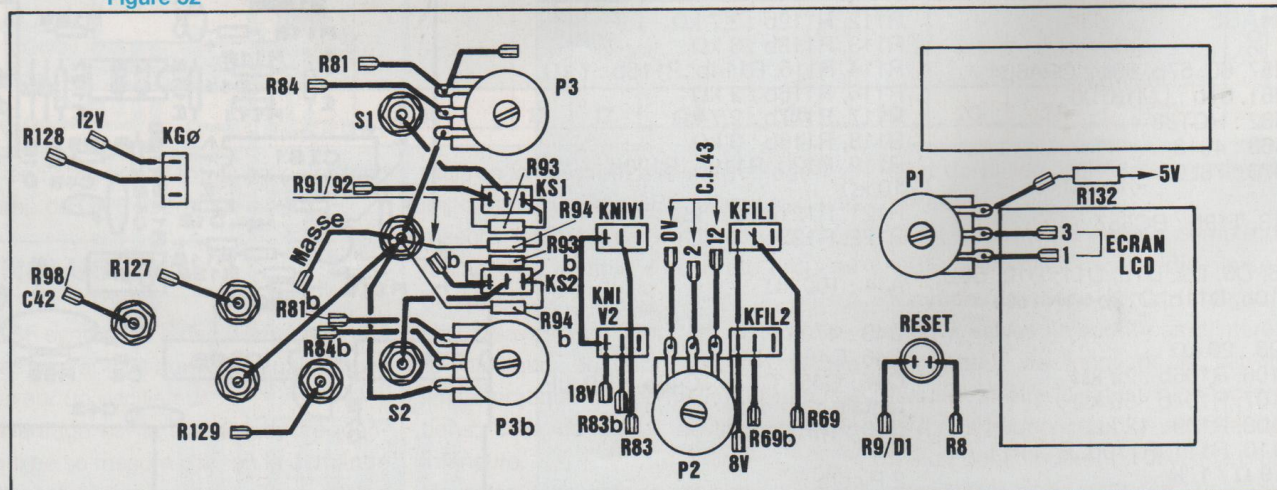
Page 26 et figure 17 : supprimer les n^{os} de pattes sur RLC1

Page 21 et 3^{ème} colonne : avec une 128, cette patte représente PGM, et doit être reliée au (+) (à la masse pour la programmation).

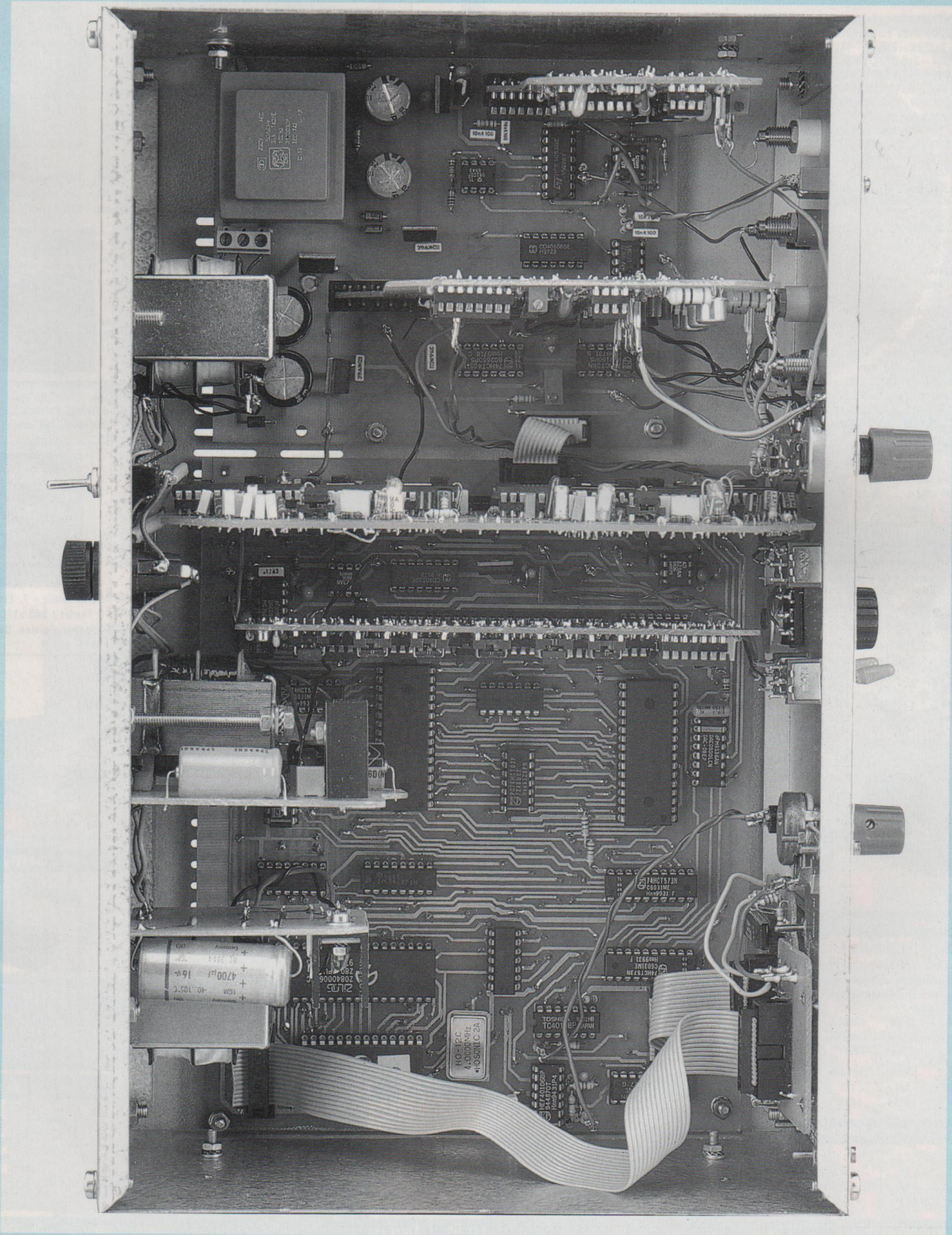
Page 24 et figure 11 : les pattes 4 des Cl 27, 28, 29 et 30 ne sont pas reliées à la masse (supprimer cette liaison)

Georges Lavertu

Figure 52



UNE PROFUSION DE FONCTIONS



ST QUENTIN RADIO

Prix Toutes Taxes Comprises 19,6%

6 rue de St Quentin 75010 PARIS / Tél 01 40 37 70 74 - Fax 01 40 37 70 91

Prix donnés à titre indicatif

Transformateurs ACEA pour tubes

Transformateur d'alimentation - faible induction 1 Tesla. capoté - primaire 230V avec écran

LED 136-140 - Sec 2x225V - 2x6,3V - 4Kg	520F
LED 138 - Sec 2x300V - 2x6,3V - 2,8Kg	420F
LED 142 - Sec 2x300V - 2x6,3V 5PR001) 1,2Kg	375F
LED 143-145 - Sec 2x230V/240V - 12V - 4,6Kg	595F
LED 146-150 - Sec 2x380V - 2x6,3V - 5V - 6Kg	595F
LED 147-148 - Préampli tubes circuits "C" - 1Kg	490F
LED 149-158 - Alim HT/ Préampli tubes 2x300V - 6,3V 6 1Kg	510F
LED 151 - Sec 2x270V - 12V - 4,6Kg	580F
LED 152 - Sec 2X300V - 2x6,3V - 6Kg	640F
LED 154-159-160 - Sec 2X360V - 5V - 6,3V	580F
LED 155 - Sec 2X230V ou 2x330V - 12V	520F
LED 157-160 - Sec 380V - 6,3V 6 4x3,15V	590F
LED 161-162-163 - Sec 2x330V-12V-6,3V en cuve	1100F
LED 163 - Sec 2X240V - 12V	350F

Transformateur de sortie

LED 136-154 - 4K ohms - 4/8/16 ohms -40W - 2,8Kg	640F
LED 138 - 5000 ohms - 4/8/16 ohms - 1,2Kg	330F
LED 140 - 1250 ohms - 4/8 ohms - 20W - 2,8Kg	590F

LED 143 - 2000 ohms - 4/8 ohms - 60W - 4Kg	700F
LED 146 - 625 ohms - 4/8 ohms - 40W - 4,8Kg	680F
LED 147-150 - 6600 ohms - 4/8 ohms - 2,9Kg	650F
LED 146-150-152 - Self 10H tôle	290F
LED 151 - Self 3H circuit C	350F
LED 151 - 9000 ohms - 4/8 ohms	550F
LED 152 - 2,3/2,8/3,5Kohms - 4/8/16 ohms 30W - "C" en cuve	1400F
LED 155 - 8000 ohms - 4/8/16 ohms - 20W	620F
LED 157-160 - 3K8 ohms - 4/8/16 ohms - 50W	680F
LED 159-160 - 3K5 ohms - 4/8 ohms - 15W - en "C" en cuve	930F
LED 161-162 - en "C" (cuve) pour 845 (sec 8 ohms)	1700F

AUTO-TRANSFORMATEURS 220V/110V MONOPHASES

Équipé côté 230V d'un cordon secteur longueur 1,30m avec une fiche normalisée 16 amp. 2 pôles + terre, et côté 115V d'un socle américain recevant 2 fiches plates + terre Fabrication française.

référence	Puissance	Poids	Prix TTC
ATNP150	150VA	1.350Kg	250F
ATNP250	250VA	2.400Kg	275F
ATNP350	350VA	2.750Kg	350F
ATNP500	500VA	3.750Kg	375F
ATNP750	750VA	6.250 Kg	525F
ATNP1000	1000VA	8.000Kg	615F

Serie ATS G non réversible capot plastique
ATSG3T 60VA 720Grs Prix TTC : 275F

Importation.

45W	89F
100W	130F
300W	250F

Convertisseur 12/24VDC / 220 VAC

entrée 12VDC nominal (10-15V) ou 24VDC, sortie voltage 220VAC RMS +/- 5%, Fréquence 50Hz +/- 3%, signal sortie sinusoïdale transformée, protections : softstart- batterie faible - protection survolage en entrée - surcharge en sortie - dépassement de température.

WATTS	150W	250W	400W
VOLTS	12 ou 24V	12 ou 24V	12 ou 24V
PRIX	549F	705F	1287F

WATTS	600W	1000W	1500W
VOLTS	12 ou 24V	12V	12V
PRIX	1893F	2590F	5048F

Câble HP repéré rouge et noir

Prix au mètre			
2x0.75 mm ²	3F	2x4.0 mm ²	12F
2x1.00 mm ²	4.5F	2x6.00 mm ²	15F
2x2.50 mm ²	8.50F	2x10.00 mm ²	25F

TUBES

ECC 81	70F	EZ 81	96F
ECC 82	75F	KT 88 la paire	590F
ECC 83	65F	KT 90 la paire (EI)	310F
ECC 84	65F	KT 90 la paire (EI)	630F
ECL 86	125F	300B Sovtek la paire	1350F
EL 34	140F	7189-7320 la paire	320F
EL 34 la paire	320F	6L6GC (Sovtek)	69F
EL 84 (Sovtek) L'unité	65F	6L6GC STA la paire	250F
les 10	450F	6L6WXT STA la paire	250F
les 2 appariés	180F	6L6GC GE la paire	435F
		845	440F

Support TUBE

NOVAL C. imprimé		OCTAL avec cosses	
Ø 22mm	22F	Ø 30mm	30F
Ø 25mm	22F	pour 300B stéatite	68F
blindé chassis	30F	pour 845	145F

WAFER CARD

Circuit imprimé époxy 8/10° pour lecteur carte à puce Verge, sérigraphié - vernis épargne. Ce circuit accepte les composants de la famille des PIC exemple 16Fxx et des EEPROMs type 24Cxx, permet de réaliser des montages de type contrôle d'accès, serrure codée à carte, jeux de lumière programmable, monnayeur électronique et autres montages programmables.

Prix la pièce 39F

CARTE À PUCE VERGE GOLD WAFER

Carte à puce vierge "Gold Wafer" (format carte téléphonique) PIC16F84 et 24C16 intégrés.

Prix la pièce 189F

PROGRAMMATEUR PIC 1A

Le PIC-01 permet la programmation des microcontrôleurs PIC de chez Microchip (famille PIC12Cxx, PIC12CExx, PIC16Cxx et PIC16Fxx) ainsi que les EEPROMs séries (famille 24Cxx) Connectable sur le port série de tout compatible PC, il fonctionne avec un logiciel sous Windows 95/98/NT/2000. Il supporte les boîtiers DIP8,18,28 et 40 broches permettant ainsi la programmation de plus de 60 composants différents. Livre avec logiciel et cordon. Prévoir l'alimentation 12V.

Prix 390F

LECTEUR PROGRAMMATEUR POUR CARTE À PUCE - CAR-03

Le CAR-03 est composé de 2 cartes CAR-01 et CAR-02. CAR-01 permet la lecture et la programmation des cartes à puces I²C (séries 14Cxx et 24Cxx) ainsi que les cartes de type MM2 Golds Wafer (parie /c uniquement) équipés d'une 12Exx ou d'une 16Fxx. Connectable sur le port série de tout compatible PC, il fonctionne avec un logiciel sous Windows 95/98/NT/2000. Le circuit possède un connecteur de carte à puce aux normes ISO7816. CAR-02 est un lecteur programmeur de carte à puce Phoenix SmartMouse, DumbMouse et MicroSim-GSM. Il permet de lire et programmer la mémoire de données de différents types de cartes asynchrones à microprocesseurs ainsi que de lire et programmer les cartes MM2 Gold Wafer (partie EEPROM uniquement). Quatre switches permettent de configurer la carte dans les différents modes. L'oscillateur peut-être réglé à 3,579, 6,00MHz ou être fourni en externe par le PC. Connectable sur le port série de tout compatible PC, il fonctionne avec un logiciel sous Windows 95/98/NT/2000. Le circuit possède un connecteur de carte à puce aux normes ISO7816. Livré avec logiciel, cordon. Prévoir alimentation 12V.

Prix du CAR-03.. 590F

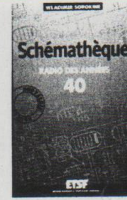
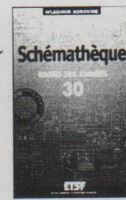
CI divers

PIC 16F84	49F
24C16	15F
Support tulipe 8br	2F
Support tulipe 18br	3F20

Plaque epoxy 8/10°

présensibilisé	brut	
1 FACE	1 FACE	
100x160mm	100x160mm	17F
200x300mm	200x300mm	42F
2 FACES	2 FACES	
100x160mm	100x160mm	19F
200x300mm		92F

LIBRAIRIE DUNOD & ETSF



W Sorokine - Édition ETSF

Schématèque - Radio des années 30 - Format 21x27,5cm - 187 pages / 165F
Schématèque - Radio des années 40 - Format 21x27,5cm - 171 pages / 165F
Schématèque - Radio des années 50 - Format 21x27,5cm - 170 pages / 165F



La restauration des récepteurs à lampes - André CAYROL - 240x160 - 160 pages / Édition ETSF / 1999 / Édition ETSF / 148F



Les amplificateurs à tubes - René BESSON/ 240x160 - 136 pages / Édition ETSF / 1999 / Édition ETSF / 149F



Initiation aux amplis à tubes - Jean Hiraga / 2ème édition / Édition Dunod - 270x210 - 150 Pages / 188F



Les appareils BF à lampes - André CAYROL - 240 x160 - 190 pages - 1999 / Édition ETSF / 148F



Petits robots mobiles - études et construction / 240 x160 - 136 pages / Édition ETSF / 128F



Home studio - F. Ernoult - D Fortier / 240 x170 - 290 pages / Édition Dunod / 148F

VENTILATEURS



12V
40x40mm - 10mm / 65F
40x40mm - 20mm / 65F
60x60mm - 10mm / 65F
60x60mm - 25mm / 65F
80x80mm - 25mm / 65F
92x92mm - 25mm / 65F
120x120mm - 25mm / 89F
120x120mm - 38mm / 80F

220V
80x80mm - 25mm / 119F
80x80mm - 38mm / 125F
92x92mm - 25mm / 125F
120x120mm - 25mm / 109F
120x120mm - 38mm / 109F

Dimensions: côté x côté x épaisseur

ALIMENTATION UNIVERSELLE À DÉCOUPAGE

Alimentation à découpage, ultra-légère. A enficher sur prise secteur 220V. Tension de sortie sélectable par commutateur. Sortie stabilisée, protection contre les court-circuits et les surcharges. Secondaire 9/12/15V 1500mA, max 22,5VA. 18/20V 1200mA, max 24VA, 24V 1000mA, max 24VA.

Prix ...189F



Payez en 3 fois sans frais, à partir de 1200F TTC

EX : POUR 1500F D'ACHAT
1) 500F A L'ENCAISSEMENT
2) 500F 30 JOURS APRES
3) 500F 60 JOURS APRES

FAIRE DES CHÈQUES DE VALEURS SEMBLABLES.

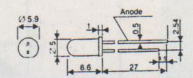
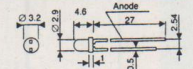
LED BLEUE & LED BLANCHE

LED BLEUE haut rendement

Diam 3mm - 60mcd typ/ 60°, diffus	16F
Diam 5mm - 40mcd typ/ 60°, diffus	16F

LED BLANCHE haut rendement

Diam 3mm - 300mcd typ, clair	18F
Diam 5mm - 330mcd typ, diffus	26F
Diam 5mm - 330mcd typ, clair	26F

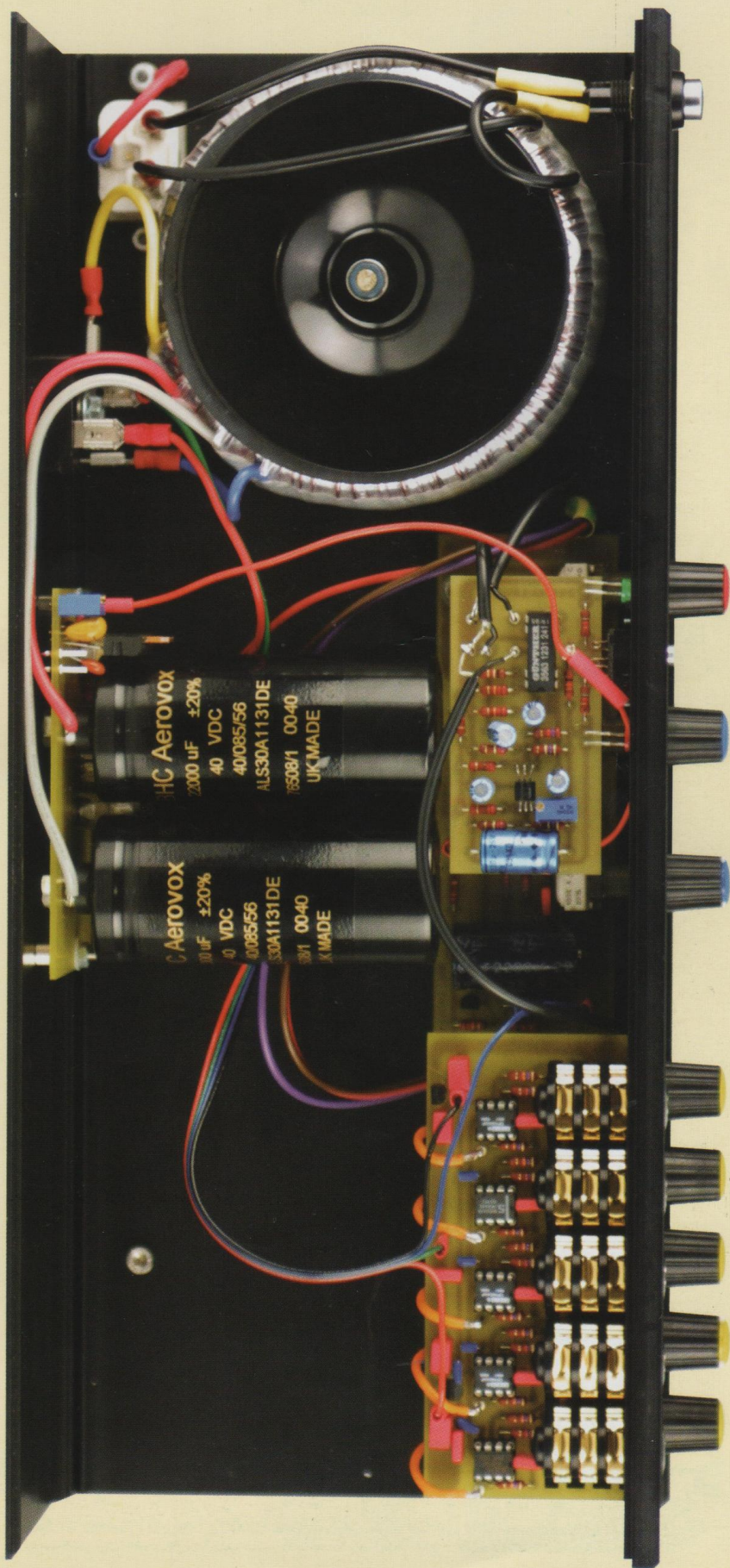
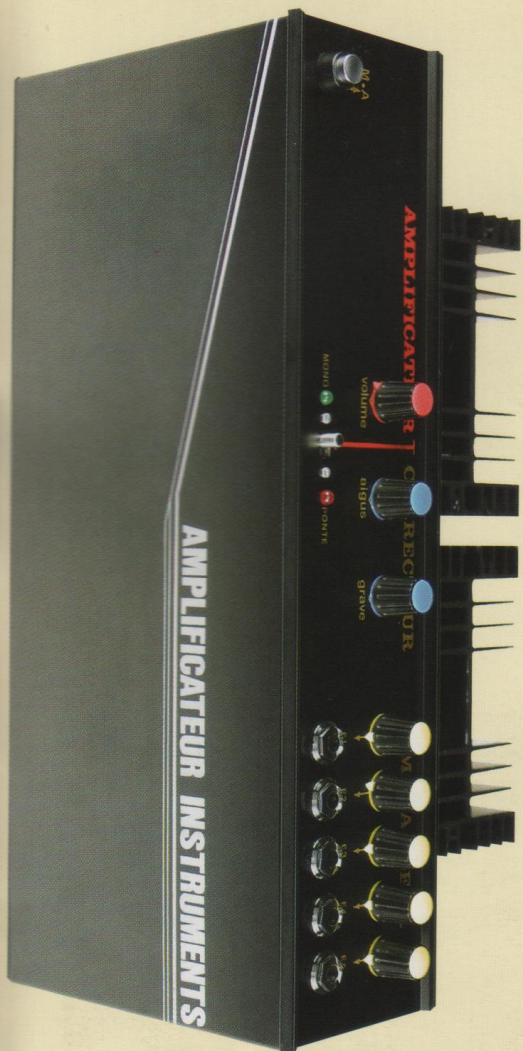


EXPÉDITION COLISSIMO ENTREPRISE (*) UNIQUEMENT : mini 100F de matériel. Tarifs postaux Ile de France (75,77,78,91,92,93,94,95) : 0-250g = 20F; 250g-2Kg = 28F, 2Kg-5Kg = 48F, 5Kg-10Kg = 58F, 10Kg-15Kg = 88F, 15Kg-20Kg = 108F. Autre dép. France Métropole : 0-250g = 28F; 250g-2Kg = 38F, 2Kg-5Kg = 58F, 5Kg-10Kg = 72F, 10Kg-15Kg = 98F, 15Kg-20Kg = 128F. DOM-TOM et étranger nous consulter. Paiement : chèque, mandat, carte bleue. (*) comme un recommandé,

Tous les devis des amplificateurs à tubes paru dans la revue LED sont consultables sur notre site / www.stquentin.net

Horaires d'ouverture : du lundi au vendredi de 9h30 à 12h30 et de 14h à 18h45. Le samedi de 9h30 à 12h30 et de 14h à 18h15. Fermé le samedi en juillet et août.

FIXATION DES MODULES À L'INTÉRIEUR DU COFFRET ET INTERCONNEXIONS



WBT®

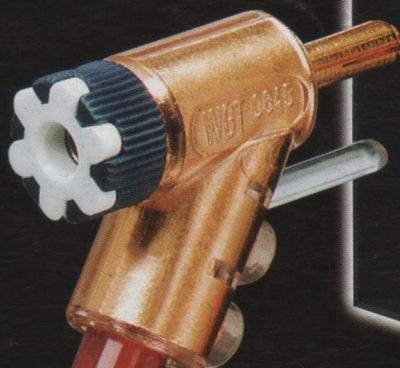
Avez-vous déjà eu
l'embarras
du (bon) choix ?



WBT-0108
Fiche coaxiale
68% de cuivre
5 couches d'or 24 carats
montage en sertissage
existe en version soudable



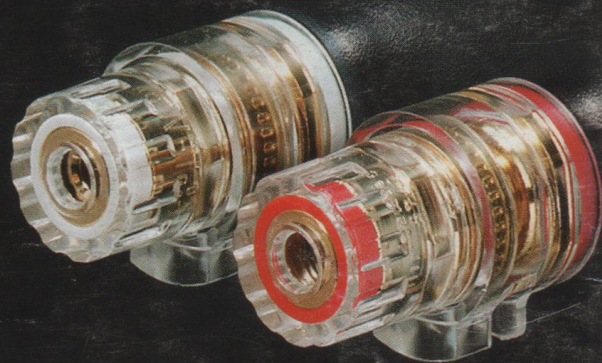
WBT-0201
Fiche coaxiale châssis
68% de cuivre
montage par soudure
existe en version à sertir



WBT-0745 Fiche banane femelle - 52% de cuivre - 3 couches d'or 24 carats

WBT-0645 Fiche banane coudée - 52% de cuivre - 3 couches d'or 24 carats

WBT-0660Cu Fourche - 100% de cuivre - 3 couches d'or 24 carats - existe en version argent (WBT-0660Ag)



BC Acoustique

ENCEINTES HAUTE-FIDÉLITÉ

BP 306 - 94709 Maisons-Alfort Cedex - Tél. : 01 43 68 25 00 - Fax : 01 43 68 37 00
informations sur internet - <http://www.bc-acoustique.com>

BC Acoustique n'est pas seulement un concepteur d'enceintes français réputé aux quatre coins du globe, nous sommes aussi connus pour être des passionnés résolus... Les fabricants des meilleurs produits mondiaux nous ont sollicités afin de distribuer leurs produits. **WBT**, **CHORD** et **SEAS** sont ainsi distribués par nos soins avec l'amour de la musique et le professionnalisme qui nous caractérisent.

Vous pouvez obtenir une documentation ou l'adresse des revendeurs agréés de ces produits **sur simple demande**.