

Lead

EN SAVOIR PLUS : LES AMPLIFICATEURS

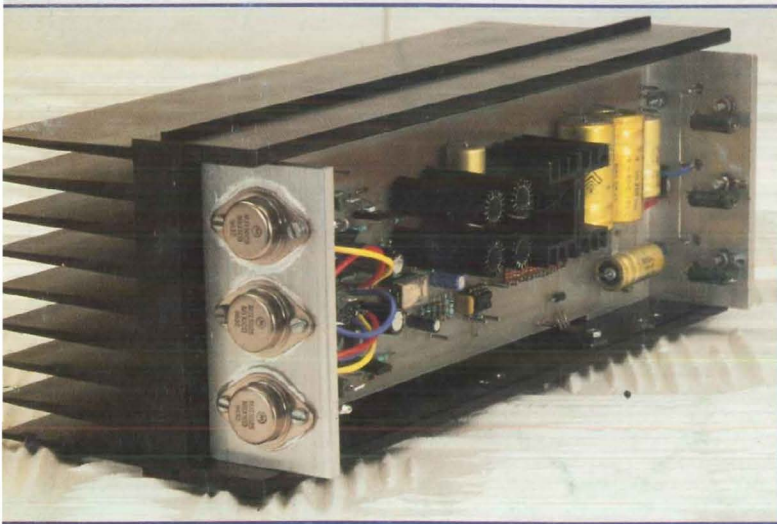
AUDIOFRÉQUENCE À TUBES

LE TRAITEMENT NUMÉRIQUE DU SIGNAL

BOOSTER AUTO-RADIO ÉCONOMIQUE

LE QUATUOR : UN CLASSE A TOUS TUBES

DE 2 x 20 Weff AVEC PENTODES EL84



**BLOC PROFESSIONNEL
DE TRÈS FORTE PUISSANCE**

**2 x 350 Weff OU 1000 Weff
SUR CHARGES 8 OHMS**



M 1226 - 140 - 28,00 F



St Quentin Radio

Prix donnés à titre indicatif

Prix Toutes Taxes Comprises 20,6%

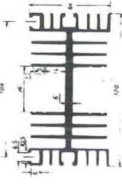
6 rue de St Quentin 75010 PARIS / Tél 01 40 37 70 74 - Fax 01 40 37 70 91

TRANSISTORS ET CIRCUITS INTEGRÉS

IRF 150 82F	MJ 15025 38F	TDA 7250 44F
IRFP 150 44F	MJE 340 5F	TDA 7294 81F
IRF 530 12F	MJE 350 5F	2N 3055 11F
IRF 540 20F	MPSA 06 2F	2N 3440 7F
IRF 840 24F	MPSA 56 2F	2N 3900 2F
IRF 9530 18F	MPSA 42 2F	2N 3906 2F
IRFP 240 32F	MPSA 92 2F	2N 5401 3F
IRFP 350 38F	NE 5532AN 10F	2N 5416 6,50F
LF 356N 9F	NE 5534AN 8F	2N 5551 3F
LM 317T 5F	OP 22HP 45F	
LM 317K 20F	OP 77GP 19F	
LM 317HVK 63F	OPA 604 26F	
LM 337T 8F	OPA 627 179F	
LM 344H plus	OPA 2604 40F	
fabriqué, équivalent	SSM 2017 30F	
HA2 2645-5 55F	SSM 2018 44F	
LM 395T 27F	SSM 2110 67F	
LM 675T 56F	SSM 2120 73F	
LT 1028 60F	SSM 2131 30F	
LM 3886 61F	SSM 2139 35F	
MAT 02FH 89F	SSM 2141 30F	
MAT 03FH 99F	SSM 2142 51F	
MAX 038 148F	SSM 2210 35F	
MJ 15001 21F	SSM 2220 40F	
MJ 15002 26F	SSM 2402 57F	
MJ 15003 22F	SSM 2404 49F	
MJ 15004 23F	TDA 1514A 39F	
MJ 15024 33F	TDA 1520B 22F	

RADIATEURS

Radiateur
CO1161P/PR208
150mm 93F
200mm 139F



POTENTIOMETRE PROFESSIONNEL ALPS

AUDIO PROFESSIONNEL,
doubles log 2x10K, 2x20K, 2x50K, 2x100K.
99F pièce,
par 5 (*) : 89F, par 10 et (*) : 85F
(*): même panachés



POTENT. SFERNICE ÉTANCHE PE 30

Piste Cermet, dissip. max 3W/70°C, axe métal 40mm, cosses
à souder. MONO LINÉAIRE
470 ohms, 1K, 2K2, 4K7, 10K, 22K,
47K, 100K, 220K 75F



CONDENSATEURS POLYPROPYLENE

Sortie axiale, tension d'isolement : 630V
22nF 6F 47nF 8F 220nF 13F50
33nF 7F 100nF 9F50 470nF 23F50

CONDENSATEURS RADIAUX C039

CO 39, faible résistance série, découplage BF et MF. 1500 µF/ 400V
(51x105mm) 175F

+ Toute une gamme de condensateurs radiaux haute tension.

CONDENSATEURS CLASSE X2

Condens. MKT classe X2 (pour filtre antiparasites secteur). 250 AC. Radial.
0,47µF=9F / 0,22µF=7F / 0,33µF=8F / 0,1µF=6F / 47nF=5F / 22nF=4F

Cette page ne représente qu'un aperçu de ce que nous distribuons, voir notre catalogue. (tarif sur disquette 3 1/2 sous Windows, disponibles sur demande).
IMPORTANT: vous aimeriez trouver des composants que nous ne faisons pas, faites-nous part de vos désirs et nous tenterons dans la mesure du possible de vous satisfaire.

CABLE AUDIO PROFESSIONNEL

GOTHAM (Suisse)
GAC 1 : 1 cond. blindé ø 5,3mm, rouge ou noir .. 12F le m
GAC 2 : 2 cond. blindés ø 5,4mm 12F le m
GAC 2 mini : 2 cond. blindés ø 2,2mm 5F le m
GAC 3 : 3 cond. blindés ø 4,8mm 16F le m
GAC 4 : 4 cond. blindés ø 5,4mm 18F le m

MOGAMI (Japon)

3080 : câble interface audio digital 110 ohms 18F le m
2534 : 4 cond. (sym.) blindés ø 6mm 20F le m
2592 : 2 cond. blindés ø 6mm (+ gaine carbone) 12F le m
2582 : 2 cond. blindés ø 6mm 12F le m

CÂBLE Néglex pour Haut-parleur MOGAMI (Câble rond)

2972 : 4 cond. de 2mm², ø 10mm 46F le m
2921 : 4 cond. de 2,5mm², ø 11,5mm 46F le m
3082 : 2 cond. de 2mm², ø 6,5mm (pour XLR) 20F le m

FICHES PROF. NEUTRIK

FICHES JACK PROFESSIONNELLES
Mono mâle 6,35mm 25F
Mono mâle coudé 6,35mm 25F
Stéréo mâle 6,35mm 32F
Stéréo mâle coudé 6,35mm 55F
Stéréo femelle prolongateur ... 55F



FICHES PROF. XLR NEUTRIK

broche	prolongateur		chassis	
	mâle	fem.	mâle	fem.
3 br	30F	35F	30F	35F
4 br	35F	45F	45F	48F
5 br	51F	61F	45F	65F
6 br	66F	70F		
7 br	69F	80F		

HA52Y système d'alarme "sans fil"

système d'alarme "sans fil" avec sirène flash sans fil "solaire". La centrale d'alarme HA52Y dispense de travaux d'installation longs et coûteux d'un système d'alarme classique. Toutes les liaisons entre les différents éléments se font par radio, y compris avec la sirène extérieure. La sirène est alimentée par un cellule solaire incorporée et ne nécessite ni entretien, ni changement de pile. Le système 52Y a été conçu pour être mis en oeuvre par tout amateur disposant de l'outillage domestique de base. Prix : 2495F



Pour réaliser les «AMPLI» à TUBES de la revue LED !

Transformateurs fabriqués par M Chrétien, un grand Monsieur des transfos.!

TRANSFO SÉRIE 8020 LED N°136
ALIMENTATION : 220V/230V - 2x220V + 2x6,3V (2,8 Kg) 345F
IMPÉDANCE : 8000 ohms / 4, 8, 16 ohms (2 Kg) 425F

TRANSFO SÉRIE 4004 LED n° 137/138
ALIMENTATION : 220V/230V - 2x220V + 2x6,3V (4 Kg) 480F
IMPÉDANCE : 4000 ohms / 4, 8, 16 ohms (3 Kg) 499F

TRANSFO SÉRIE 2005 LED N° 139
ALIMENTATION : 220V/230V - 2x300V + 2x6V3 (2,8 Kg) 345F
IMPÉDANCE : 5000 ohms / 8 ohms (1,1 Kg) 255F

TRANSFO SÉRIE 1250 LED N° 140
ALIMENTATION : 220/230V - 2x225V + 2x6V3 (3Kg env.) 520F
IMPÉDANCE : 1250 ohms / 8 ohms (2 Kg env.) 435F

TUBES

ECC 83 60F
ECC 82 60F
EL 34 135F
EL 84 Version ÉCO 35F
EL 84 SOVTEK 65F
EZ 81 89F
Support NOVAL CI 22F
par 10 19F pièce
COFFRET TM 55360 (noir)
Prix 188F
COFFRET TM 80205 (noir)
Prix 132F

EXPÉDITION COLISSIMO ENTREPRISE (*) UNIQUEMENT : mini 50F de matériel : jusqu'à 500g : 28F, de 0,5 à 3Kg : 38F, de 3 à 7Kg : 58F, de 7 à 10Kg : 78F, de 10 à 15Kg : 98F, de 15 à 20Kg : 128F. Paiement : chèque, mandat, carte bleue. (*) : équivalent à un recommandé
Faites le total des masses des différents transfo pour évaluer le poids approximatif, ajoutez quelques centaines de grammes pour l'emballage.

POTENT. SFERNICE P11

Piste CERMET 1 Watt/70°C, axe long métal 50mm, pour Circuit Imprimé

MONO LINÉAIRE : 470 ohms, 1K, 2K2, 4K7, 10K, 22K, 47K, 100K, 220K, 470K, 1M 29F

MONO LOG. : 470 ohms, 1K, 2K2, 4K7, 10K, 22K, 47K, 100K, 220K, 470K, 1M 34F

STÉRÉO LINÉAIRE : 2x2K2, 2x4K7, 2x10K, 2x22K, 2x47K, 2x100K, 2x220K, 2x470K 48F

STÉRÉO LOG. : 2x2K2, 2x4K7, 2x10K, 2x22K, 2x47K, 2x100K, 2x220K, 2x470K 59F



MODULES HYBRIDES "MIPOT"

Appl. : transm. de données, syst. de sécurité etc...
Émetteur Subminiature 8mW, 433,92MHz 69F
Émetteur AM antenne intégrée 433,92MHz 149F
Récepteur AM 433 MHz 65F
Émetteur AM sortie 50 ohms 433,92MHz 195F
Récep. AM S.hétérodyne 433,92MHz 202F
Émetteur FM antenne intégrée 433,92MHz 227F
Récepteur AM super hétérodyne 433,92MHz 576F

MODULES HYBRIDES "ASTREL"

Emet. FM -PLL sortie 50 ohms 433 MHz 356F
Récept. FM -PLL sortie 50 ohms 433 MHz 663F

ANTENNES POUR MOD. HYBRIDES

33cm 86F | Rigide 17cm
17cm 86F | version professionnelle 186F

SECURYTALK

Securytalk représente actuellement le SEUL système de protection DISSUASIF pour automobiles, susceptible de décourager un éventuel intrus de toucher à votre véhicule.
Son principe : couplé à votre alarme habituelle, le Securytalk analyse le comportement des personnes qui resteraient trop longtemps très près de votre véhicule. Deux messages vocaux sont transmis par haut-parleur, indiquant que le véhicule est protégé, et invitant un visiteur insistant à s'éloigner. Si ce dernier ne s'éloigne pas, Securytalk déclenchera votre alarme avant effraction. Il peut également être couplé à une télé-alarme (telle que PA-1) pour vous prévenir à distance. Livré avec module électronique à micro-contrôleur et synthèse de parole, module de détection hyper fréquence, haut-parleur et nécessaire de câblage. Alimentation 12V continu - 22mA. Deux types de messages sont livrables : automobile ou bateau (version tropicalisée)...
Prix : 790F

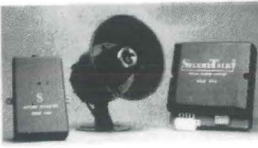


Photo échelle 1/2

MODULE CAMERA N & B MINIATURE

Module CA-H34C: 54x38x27mm seulement
33g - Avec LED d'éclairage pour sujet rapproché - Caméra noir et blanc CCD 1/3" standard CCIR - haute sensibilité : éclairage minimum 0,1 Lux (F/1,8) - haute résolution : 380(H) x 450(V) lignes/297984 pixels - Alimentation : 12V nominal (11 à 13V dc/<150mA) - objectif miniature. Prix : 895F



Module CA-H32C: 37x38x27mm seulement
27g - haute sensibilité : éclairage 1 Lux - haute résolution : 380(H) x 450 (V) lignes/ 297984 pixels - Objectif grand angle standard - Branchement sur prise péritel - Alimentation : 12V. Prix : 890F

ITC 975

Multimètre digital
3 1/2 digits/ 1999 pts **199F**
- Aff. cristaux liquides 3 1/2 d'gits, polarité auto.
- Select. de gamme central rotatif
- Sensibilité de 100µV
- Indication de dépassement "1" à l'affichage
- Indication de polarité auto. sur gamme DC
- Toutes les gammes protégées sauf 20A
- Essai de diode par courant fixe 1,5mA
- Test hFE ce transistor
- BEEP sonore pour continuité



Tension continu (DC) : de 100µV à 1000V
Tension alternative (AC) de 0,1V à 750V
Courant continu (DC) de 100pA à 20A
Courant alternatif (AC) de 1µA à 20A
Résistance de 0,1ohm à 2Mohms

ITC 582

Multimètre digital
3 1/2 digits/ 1999 pts **89F**
- Aff. cristaux liquides 3 1/2 digits, polarité auto.
- Select. de gamme central rot., 30 positions
- Sensibilité de 100µV
- Indication de dépassement "1" à l'affichage
- Indication de polarité auto. sur gamme DC
- Toutes les gammes protégées sauf 10A
- Essai de diode par courant fixe 1,5mA
- Test hFE de transistor avec Ib=100µA
- Pas de BEEP sonore



Tension continu (DC) : de 100µV à 1000V
Tension alternative (AC) de 0,1V à 750V
Courant continu (DC) de 100pA à 10A
Résistance de 0,1ohm à 2Mohms

Catalogue St Quentin Radio : 15 F au comptoir/ 30F par correspondance. Gratuit pout toute commande dépassant 100F.
Appliquez une remise de 10% par 10 pièces de même référence.

Led

Société éditrice :
Editions Périodes
Siège social :
1, bd Ney, 75018 Paris

SARL au capital de 51 000 F
Directeur de la publication :
Bernard Duval

LED

Mensuel : 28 F
Commission paritaire : 64949
Locataire-gérant des
Editions Fréquences

Tous droits de reproduction réservés
textes et photos pour tous pays
LED est une marque déposée
ISSN 0753-7409

Services Rédaction-

Abonnements :

(1) 44.65.80.88 poste 7314
1 bd Ney, 75018 Paris
(Ouvert de 9 h à 12 h 30
et de 13 h 30 à 18 h
Vendredi : 17 h)

Ont collaboré à ce numéro :

Georges Matoré
Bernard Duval
Bernard Dalstein
Sylvain Duval

Abonnements

6 numéros par an :
France : 125 F
Etranger : 175 F
(Ajouter 50 F pour les expéditions
par avion)

Publicité

Régie publicitaire EGC
17 rue Paul Séramy
77300 FONTAINEBLEAU
Tél : 60 72 25 11
FAX : 60 74 05 33
M. Vincent MIAUX

Réalisation

- PV Editions
Photogravure
Sociétés PRS et PCS
Impression
Berger Levraut - Toul
Photos
Antonio Delfin

4

EN SAVOIR PLUS SUR: LES AMPLIFICATEURS AUDIO À TUBES ÉLECTRONIQUES

Nous allons définir les principes
essentiels à observer à la mise en
œuvre des tubes électroniques,
plus précisément dans la
confection des amplificateurs
Audiofréquence.

16

LE QUATUOR : AMPLIFICATEUR CLASSE A DE 2 x 20 Weff

La mise en parallèle de 4 tubes
EL84 permet, avec un trans-
formateur adaptateur d'impédance
de sortie de 1250 Ω , de disposer
d'une puissance de 20 Weff par
canal dans une charge de 8 Ω .

Le schéma de principe adopté,
dérivé directement de notre double
push-pull, permet de réaliser un
amplificateur au pouvoir d'analyse
des micro-informations exception-
nel, avec un médium d'une pureté,
d'une transparence remarquables.

30

LE TRAITEMENT NUMÉRIQUE DU SIGNAL

Ce dossier vous propose d'aborder
un domaine de l'électronique
relativement récent, le traitement
numérique du signal. Scindé en
deux parties (théorie et pratique),
il poursuit deux objectifs : vous
permettre de comprendre les prin-
cipes de base du filtrage numé-
rique, et d'appliquer immédiatement
vos nouvelles connaissances à
partir d'une interface opérationnelle.
A partir de là, vous devriez pouvoir
envisager de nombreuses appli-
cations personnelles.

38

LE MONSTRE. AMPLIFICATEUR PROFESSIONNEL DE 2 x 350 Weff / 8 Ω OU 1000 Weff / 8 Ω EN VERSION PONTÉE

Avec cette étude, nous avons
décidé de frapper très fort en
décrivant au travers de ces lignes
un "big bloc" développant plus de

1000 vrais watts efficaces dans
une charge de 8 Ω .

Tout a été prévu pour que rien ne
puisse casser car, comme vous
pourrez le constater au fil de cette
étude, tout est surdimensionné avec
des composants parfaitement bien
adaptés pour remplir un cahier des
charges très sévère ainsi
qu'assurer des qualités audio
exceptionnelles.

46

BOOSTER AUTO- RADIO ÉCONOMIQUE DE 2 x 18 Weff / 4 Ω

Compact, très robuste puisque
réalisé à partir d'un profilé alu, ce
booster très simple à monter vous
permettra d'accéder à une écoute
de qualité Hi-Fi de votre auto-radio
dans votre automobile.

SERVICE CIRCUITS IMPRIMÉS

Il permet aux lecteurs d'obtenir des
circuits imprimés en verre époxy,
avec cuivre étamé, en versions
percées ou non percées (une
remise de 25 % est consentie aux
abonnés).

Les gravures se faisant à réception
de commande, les circuits
imprimés des précédents numéros
sont donc toujours disponibles.

DROITS D'AUTEUR

Les circuits, dessins, procédés et techniques publiés par les auteurs dans Led sont et restent leur propriété. L'exploitation commerciale ou industrielle de tout ou partie de ceux-ci, la reproduction des circuits ou la formation de kits partiels ou complets, voire de produits montés, nécessitent leur accord écrit et sont soumis aux droits d'auteur. Les contrevenants s'exposent à des poursuites judiciaires avec dommages-intérêts.

Nous allons définir les principes essentiels à observer à la mise en œuvre des tubes électroniques, plus précisément dans la confection des amplificateurs Audiofréquence.

Nous commencerons, si vous le permettez, par revoir ensemble, rapidement, les principaux phénomènes dont les tubes électroniques, pourvus de grilles, sont le siège. Nous avons analysé ces phénomènes au cours de nos entretiens des numéros 129, 130 et 131 de la Revue...

La cathode du tube émet des électrons, corpuscules élémentaires d'électricité négative, que l'anode, électrode positive du tube, attire et fixe.

La grille de commande est disposée entre la cathode et l'anode.

Cette grille doit normalement être portée à un potentiel négatif par rapport à celui de la cathode.

En effet, si la grille de commande était positive, par rapport à la cathode, elle attirerait et capterait des électrons, elle se comporterait en anode, ce qui n'offre aucun intérêt !

Lorsque la grille est suffisamment négative (par rapport à la cathode, excusez-nous de le répéter !) pour repousser tous les électrons, émis par la cathode et attirés par l'anode, aucun courant électrique, que nous appelons courant anodique, ne passe à l'intérieur du tube électronique, pour se rendre de l'anode à la cathode, c'est le blocage du tube, le "cut off".

Tout se passe alors comme si le tube était enlevé du montage !

Pour la curiosité nous indiquerons que le verbe "to cut off", de langue anglaise, signifie enlever, en coupant...

Lorsque la grille est polarisée à la tension de cut off, aucun courant anodique ne passe dans le tube électronique, lequel se tient en l'état bloqué.

Mais lorsque la grille de commande est portée à un potentiel supérieur à la tension de cut off, un courant anodique s'installe chez le tube, son intensité croît

avec l'élévation de la tension de commande de la grille.

La tension appliquée à la grille de commande gouverne l'intensité du courant anodique...

Nous intéressent à la dynamique de la triode, à la mise en œuvre de la triode amplificatrice (numéro 130 de la Revue), nous avons découvert le rôle essentiel de la résistance (ou impédance) de charge interposée dans le circuit d'alimentation de l'anode.

Nous avons analysé les caractéristiques dynamiques du tube, courbes représentatives des variations des paramètres tensions et intensités.

Nous avons défini différentes classes d'amplification, en fonction de la polarisation de la grille de commande, au repos...

FONCTIONNEMENT SANS COURANT DE GRILLE

Normalement, nous venons de le rappeler, la grille est polarisée négativement, par rapport à la cathode, sinon elle deviendrait anode, elle fournirait du courant (de grille), passant dans le sens grille-cathode.

La grille est soumise à l'action du signal à amplifier, sa tension de polarisation varie au rythme du signal.

Si, à aucun moment du fonctionnement, la tension de polarisation de la grille de commande (figure 1) ne devient supérieure à la tension, stable, présente sur la cathode, aucun courant (de grille) ne se développe, qui passerait dans le sens grille-cathode.

En de telles conditions, l'espace grille-cathode présente une résistance de grandeur infinie, nous dirons plutôt, tenant compte de la capacité parasite entre grille et cathode, une impédance de grandeur infinie.

Tout cela est-il clair en votre esprit ?

FONCTIONNEMENT AVEC COURANT DE GRILLE

Pour développer des puissances importantes chez l'étage de sortie d'un amplificateur, nous constituons cet étage en installant deux tubes associés en montage "push-pull", chacun des (deux) tubes traitant les seules alternances du signal situées d'un même côté (figure 2). Un tube traite les alternances positives du signal à amplifier, l'autre les alternances négatives du signal.

Un tube pousse (push), cependant que l'autre tire (pull)...

Certains tubes, installés en montage push-pull, sont capables de développer des puissances sortie considérables, lorsque leurs grilles se trouvent passagèrement rendues positives (par rapport à la cathode) par les crêtes, les "pointes" de tension du signal.

La figure 3 traduit graphiquement le phénomène, elle montre que la grille du tube est rendue positive durant les espaces temps figurés par les zones hachurées.

Il est d'usage d'exprimer le temps de conduction des grilles en "angle de passage", rapporté aux 360 degrés de la période du signal.

Lorsque les grilles sont rendues positives, par rapport aux cathodes, elles transitent du courant, lequel doit être fourni par la source d'excitation des grilles !

Qui dit courant dit puissance développée, une certaine quantité d'énergie électrique doit obligatoirement être apportée, fournie par un générateur...

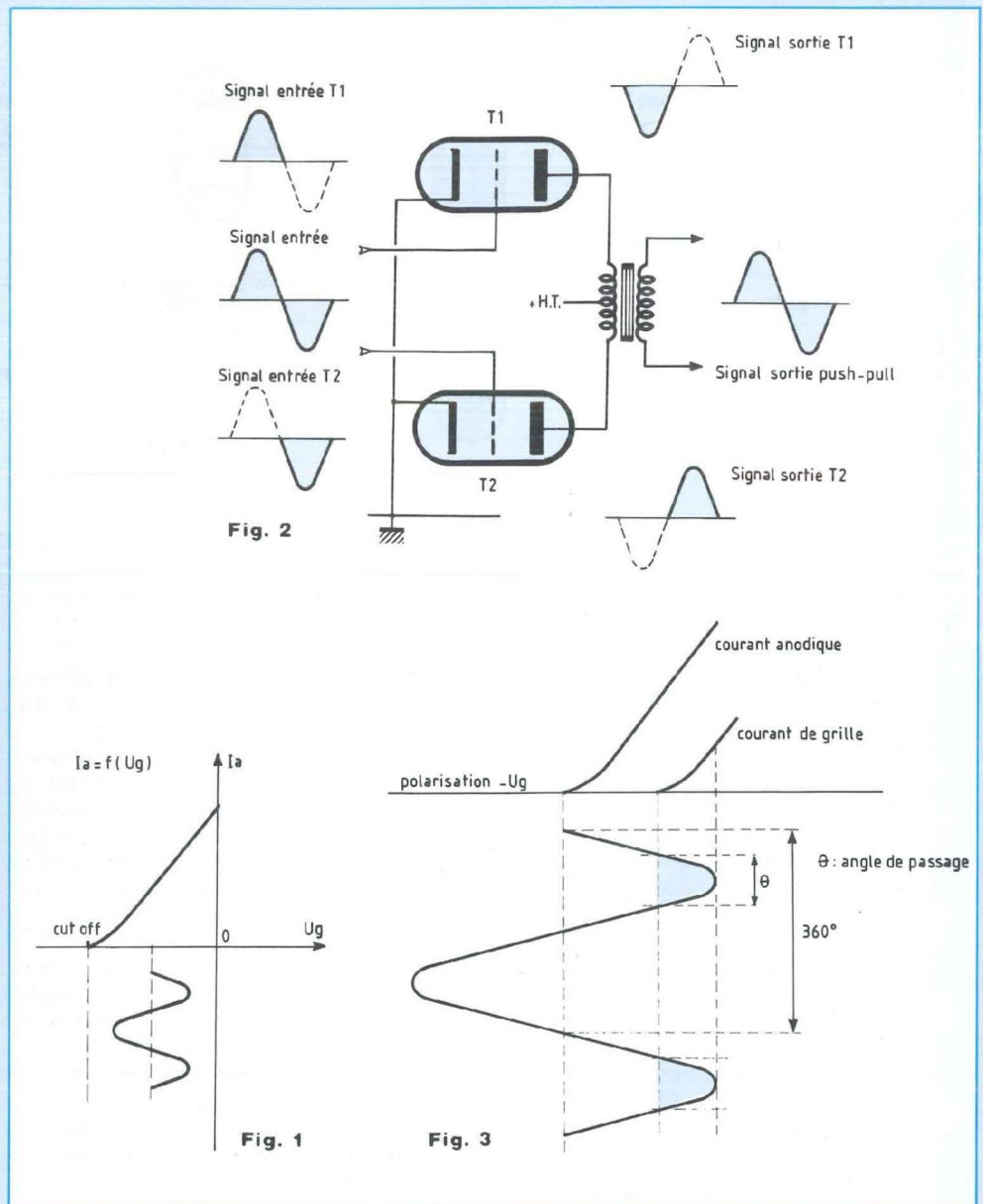
LIAISONS ENTRE ÉTAGES

La fonction essentielle du transistor est l'amplification.

La fonction essentielle du tube électronique est ... l'amplification !

Pour être exploitable en la forme finale, le signal délivré par un capteur sensible tel que microphone, tête de lecture magnétique, etc., exige d'être amplifié.

Un seul étage amplificateur ne suffit



généralement pas, il convient d'en assembler plusieurs en série...

Le coefficient d'amplification résultant de la chaîne a pour valeur le produit des coefficients d'amplification partiels, de chacun des étages de la chaîne amplificatrice :

$$A = a_1 \cdot a_2 \cdot a_3 \dots$$

Chaque étage est un quadripôle !

Sur ses deux bornes d'entrée (figure 4) il se voit présenter, par l'étage en amont, le signal entrée, qu'il est chargé d'amplifier. Sur ses deux bornes de sortie (même figure 4) est disponible le signal sortie, produit de l'amplification...

Le signal à amplifier est livré par le générateur, le fournisseur, lequel possède une résistance interne, qui lui

Les amplificateurs audio à tubes électroniques

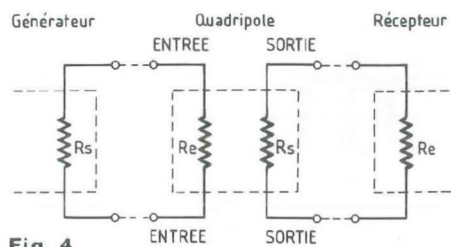


Fig. 4

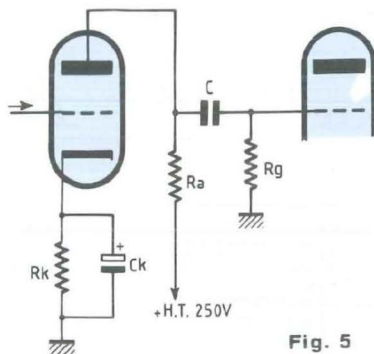


Fig. 5

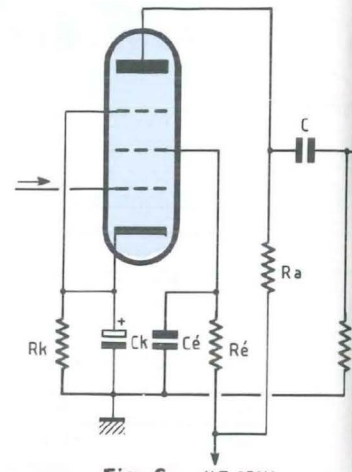


Fig. 6 +H.T. 250V

est propre, que nous appelons sa résistance sortie, cependant que le tube amplificateur est le récepteur, doté d'une résistance interne, qui lui est propre, que nous appelons sa résistance d'entrée.

Transfert d'énergie parlant, de générateur à récepteur, le rendement maximal est atteint lorsque la résistance d'entrée du récepteur est de même grandeur que la résistance sortie du générateur.

Une liaison entre étages s'effectue dans de bonnes conditions de couplage lorsque la résistance d'entrée du récepteur est grande devant celle de sortie du générateur.

Dans notre parler imagé nous disons alors que le récepteur ne "pompe" pas trop sur le générateur...

Si le tube électronique amplificateur fonctionne "sans courant de grille", c'est-à-dire si sa grille de commande, sous l'action du signal d'entrée, n'est jamais rendue positive par rapport à la cathode, il offre, nous venons de le voir, une résistance d'entrée de très grande valeur résistive.

Voilà qui arrange fort bien nos affaires ! Une liaison simple, par condensateur, peut alors être réalisée pour coupler la source d'excitation (c'est le générateur, le fournisseur du signal) à l'étage amplificateur suiveur, en aval (le tube), par sa grille.

La figure 5 nous présente le schéma de

principe du dispositif de couplage, de liaison, par le condensateur C, disposé entre l'anode d'un tube triode amplificateur et l'entrée (par la grille) de l'étage suiveur, construit autour d'un autre tube.

La figure 6 nous présente le schéma de principe du dispositif de couplage, de liaison, par le condensateur C, disposé entre l'anode d'un tube pentode amplificateur et l'entrée (par la grille) de l'étage en aval, construit autour d'un autre tube.

Réfléchissons !

Si la source d'excitation de la grille de commande (c'est le fournisseur du signal) présente une résistance interne de grandeur élevée, une chute de tension importante est développée chez la résistance interne de la source, par le signal, avec pour conséquence une limitation de l'excursion de la tension de polarisation de la grille !

Le transfert du signal s'effectue par conséquent dans les meilleures conditions (de rendement !) si la résistance interne de la source d'excitation de la grille est faible, ce qui n'est pas forcément le cas...

C'est pourquoi il est parfois nécessaire de faire appel à des transformateurs d'adaptation, de couplage, pour effectuer des liaisons entre étages.

La figure 7 nous présente le schéma

structurel de principe d'un étage pilote construit autour d'une pentode (de puissance !), dont l'anode est chargée par le bobinage primaire d'un transformateur adaptateur des impédances.

En variante du dispositif, le tube pentode peut être remplacé par deux triodes, associées en montage push-pull.

En l'occurrence nous mettons en œuvre les deux éléments triodes d'un tube composite double-triode (figure 8).

LA CHAÎNE AMPLIFICATRICE

Elle ne peut être imaginée, étudiée, conçue, que si ses données sont parfaitement énoncées au préalable...

Il nous faut connaître la puissance acoustique nécessaire qui doit être développée...

Il nous faut connaître le niveau de tension, l'amplitude du signal qui sera présenté à l'entrée de la chaîne...

Il sera bon de nous ménager une certaine "réserve de sensibilité", l'étage (les étages) d'entrée sera conditionné en conséquence...

Dans les pointes de consommation de courant, un effondrement de la tension anodique est à éviter, qui se traduirait par

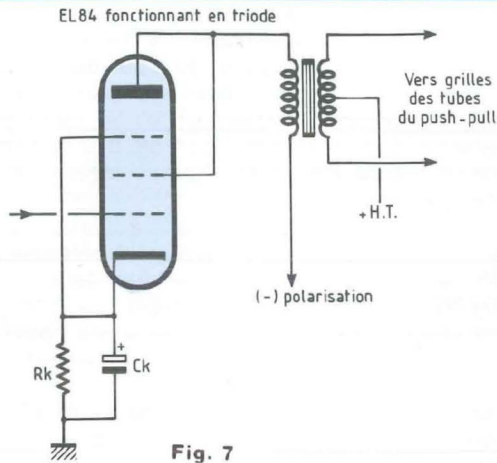


Fig. 7

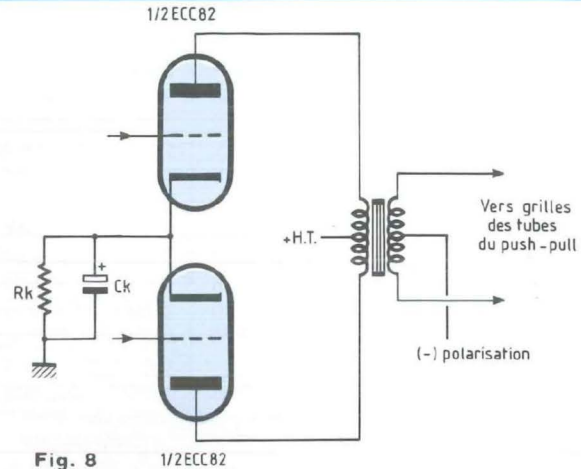


Fig. 8

une altération inacceptable du profil du signal restitué, l'alimentation (secteur) sera par conséquent confortablement dimensionnée pour couvrir la consommation maximale de la chaîne amplificatrice...

Il serait surprenant que vous ne soyez pas d'accord avec nous sur ces principes essentiels !

AMPLIFICATEUR AUDIOFREQUENCE DE PUISSANCE 4,2 WATTS

La figure 9 nous présente le schéma structurel d'un petit montage tout classique, d'une extrême simplicité, mais d'excellente facture !

L'étage "final", l'étage sortie, est construit autour du tube T2, une pentode EL 84, à culot Noval, également désignée 6 BQ 5, dans le code américain, un tube de solide réputation !

En Audiofréquence, le tube EL 84 est la plus populaire des pentodes de moyenne puissance, à grande pente, donc permettant les coefficients d'amplification les plus importants.

La pentode de l'étage sortie du montage (figure 9) est conditionnée en polarisation automatique de grille, par le jeu de la résistance de cathode R6, disposée entre

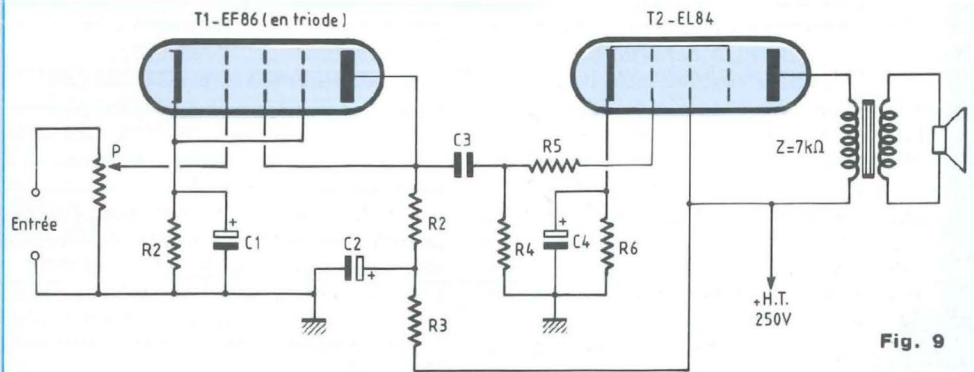


Fig. 9

cathode et masse et du condensateur de découplage (C4) qui lui est associé en parallèle, un modèle électrochimique de capacité 25 microfarads, tension service 30 volts.

Nous avons fait la connaissance de la polarisation automatique de la grille de commande d'un tube amplificateur au cours de nos entretiens des numéros 130 et 131 de la Revue...

La résistance de sortie de l'étage amplificateur construit autour du tube EL84 est très grande, devant l'impédance offerte par la bobine du haut-parleur à activer...

Le couplage à la bobine mobile du haut-parleur s'effectue incontestablement (!) par l'intermédiaire d'un transformateur

adaptateur d'impédances, dont le bobinage primaire, d'impédance optimale 7 000 ohms, charge l'anode du tube EL 84.

Le bobinage secondaire du transformateur sortie doit présenter la même impédance que la bobine mobile du haut-parleur !

Une grandeur de 8 ohms est absolument classique.

Un signal (variable !) d'amplitude maximale, en pointe, de grandeur 5 volts, appliqué sur la grille de commande du tube EL 84, se traduit sous la forme d'une puissance, développée en sortie, de grandeur 4,2 watts !

Ne trouvez-vous pas cela exceptionnel ? Vous avez déjà déduit que la puissance

Les amplificateurs audio à tubes électroniques

nominale du haut-parleur mis en œuvre devait être au moins égale à 5 watts...

Le signal sortie de l'étage préamplificateur est disponible sur l'anode du tube T1, il est injecté dans la grille de commande de la pentode EL 84 par le jeu du condensateur de liaison C3, de capacité au moins égale à 25 nanofarads.

La résistance de grille de la pentode EL 84, c'est R4, est choisie de grandeur 330 kiloohms, elle est connectée avec la grille par l'intermédiaire d'une résistance de stabilisation (R5) de valeur résistive 1 kiloohm.

Nous verrons tout à l'heure l'intérêt d'installer cette résistance chez le montage !

L'étage d'entrée de la chaîne amplificatrice, étage préamplificateur, est construit autour du tube T1, une pentode EF 86, de faible puissance.

Ce tube pentode fonctionne en triode, sa grille supresseuse est connectée avec sa cathode, par l'extérieur du tube, mais sa grille écran est portée au potentiel de l'anode, elle ne fait donc pas l'objet d'une alimentation particulière (notre entretien du numéro 131 de la Revue).

Le coefficient d'amplification de tension obtenu en opérant de cette façon est de l'ordre de 30, il serait de l'ordre de 110 si nous faisons fonctionner classiquement le tube en pentode...

Nous reviendrons tout à l'heure sur le sujet, c'est promis !

La polarisation de la grille de commande du tube EF 86, T1, est automatique, elle est assurée par la résistance de cathode R1, découplée par le condensateur électrochimique C1, lequel lui est associé en parallèle.

L'injection du signal entrée, à amplifier, s'effectue dans le circuit de la grille de commande du tube EF 86, par le jeu d'un potentiomètre, désigné P sur le schéma.

L'amplitude du signal sortie, recueilli sur l'anode du tube T1, est la réplique, amplifiée, de l'amplitude du signal entrée, injecté dans le circuit de grille du même tube.

Le signal sortie, prélevé sur l'anode de T1, est injecté dans le circuit de grille du tube final T2, l'amplificateur de puissance...

La puissance développée en sortie de la

chaîne amplificatrice (à deux étages) se gouverne par conséquent en intervenant sur la position du curseur du potentiomètre P.

Tout simplement...

Pour recueillir une puissance développée (maximale) de 4,2 watts en sortie, il nous faut développer une tension de grandeur (maximale) 5 volts à l'entrée (grille) du tube T2 (EL 84).

Comme le coefficient d'amplification de l'étage d'entrée est de 30, le montage peut confortablement traiter des signaux d'entrée (microphone, tête magnétique de lecture, etc.) d'amplitude maximale 5 volts / 30, soit ... 175 mV.

Voilà des performances excellentes pour un amplificateur Audiofréquence équipé de seulement deux tubes électroniques ! Voilà qui faisait dire par les praticiens, à une certaine époque, que pour remplacer un tube électronique il ne fallait jamais mettre en œuvre moins de deux transistors...

Nous attirerons votre attention sur la présence d'une cellule de filtrage R-C, résistance R3 et condensateur C2, dans le circuit d'alimentation de l'anode du tube préamplificateur T1.

Cette disposition vient renforcer l'action de la cellule de filtrage dont l'alimentation secteur est pourvue, elle procure à l'étage préamplificateur une tension d'alimentation parfaitement bien filtrée, débarrassée de toute tension d'ondulation résiduelle...

Nous reviendrons tout à l'heure sur le sujet !

AMPLIFICATEUR AUDIOFREQUENCE DE PUISSANCE 11,2 WATTS

Reportons-nous maintenant, si vous le voulez bien, à la figure 10, laquelle nous présente le schéma structurel d'un montage développant une puissance sortie beaucoup plus importante, presque du triple de celle obtenue chez le montage précédent.

Vous notez immédiatement que l'étage final est un push-pull construit avec le concours de deux tubes EL 84, désignés T3 et T4.

L'indispensable, l'incontournable transformateur sortie, lequel assume le couplage de l'étage avec la bobine mobile du haut-parleur, présente un primaire à deux enroulements symétrisés, d'une impédance de 4 000 ohms, soit de 8 000 ohms d'anode à anode, pour reprendre l'expression usuelle.

Le signal à amplifier doit être convenablement présenté aux grilles de commande des deux tubes pentodes EL84, lesquels sont chargés de traiter, l'un les alternances positives du signal, l'autre les alternances négatives du signal...

C'est à un tube triode 6C 4, qui pourrait fort bien être l'un des deux éléments d'un tube double-triode ECC 82, également désigné 12 AU 7, qu'incombe le rôle, permettez l'expression, d'acheminer les alternances destinées aux tubes concernés.

Le signal sortie de l'étage préamplificateur (tube pentode T1) est prélevé à l'aide du condensateur C3, pour être injecté dans le circuit de grille du tube T2.

Vous remarquez que la résistance de cathode du tube triode T2 n'est pas découplée par un condensateur habituellement rencontré chez un dispositif de polarisation automatique de grille (nos entretiens des numéros 130 et 131 de la Revue).

Les signaux disponibles sur la cathode et sur l'anode du tube T2 sont en opposition de phase, lorsque le signal présent sur l'anode croît, celui présent sur la cathode décroît et inversement.

Traduisez par répartition des alternances du signal entrée, alternances positives d'un côté, alternances négatives de l'autre, offertes, par le jeu des condensateurs C4 et C5, aux grilles de commande des tubes T3 et T4, autour desquels est construit l'étage push-pull.

Le tube T2 est appelé tube déphaseur, ou tube pilote, en langue anglaise driver (prononcer draï-veur), nous reviendrons tout à l'heure sur le sujet, c'est promis !

Le signal sortie de l'étage préamplificateur est prélevé, à l'aide du condensateur C3, sur l'anode du tube entrée T1, une pentode EF 86 montée en triode, comme chez le montage

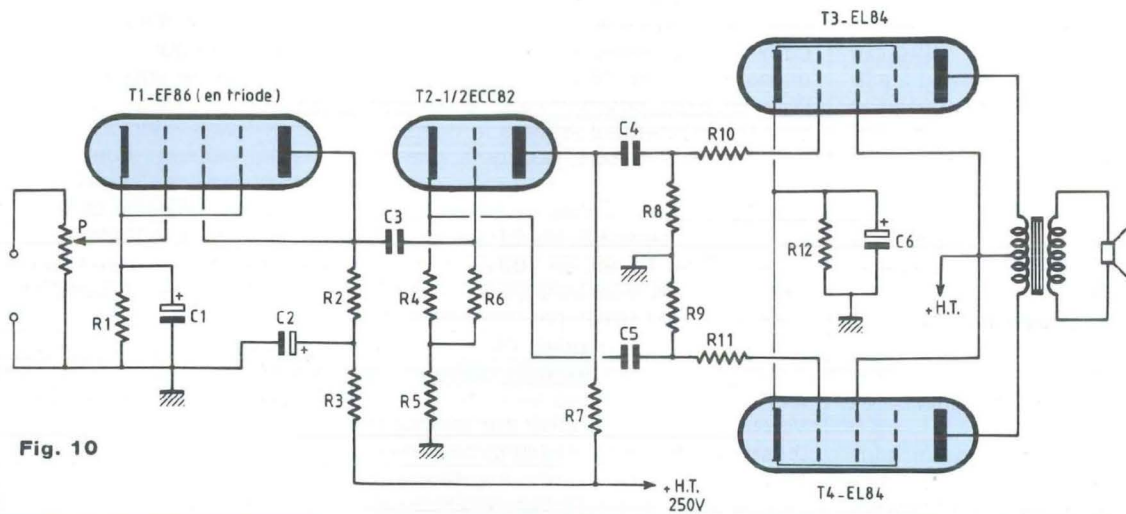


Fig. 10

précédent, celui de l'amplificateur Audiofréquence de puissance 4,2 watts.

NEUTRODYNAGE

Ce terme désigne la disposition prise pour empêcher l'entrée en oscillation d'un montage...

Tout à l'heure, nous intéressant à l'amplificateur Audiofréquence de puissance 4,2 watts (schéma de la figure 9) nous avons attiré votre attention sur la présence, dans le montage, de la résistance de stabilisation, disposée dans le circuit de grille de la pentode de puissance EL 84, désignée R5 sur le schéma.

Voyons le pourquoi de la mise en œuvre de cette résistance !

Le tube EL 84, dont nous ne nous lassons de vanter les mérites, présente une pente élevée, très "pointue" comme nous disons, de grandeur 11,3 milliampères par volt, ce qui est considérable, pour une pentode de puissance !

Voilà qui justifie les coefficients d'amplification élevés recueillis à son utilisation...

C'est encore la raison pour laquelle le tube EL 84 se prête à merveille à la réalisation d'oscillateurs !

Si une amplification minimale est indispensable pour entretenir l'oscillation chez un montage, une amplification poussée peut fort bien être à l'origine d'un amorçage, d'une entrée spontanée en oscillation, de l'auto-oscillation d'un étage amplificateur !

Nous avons personnellement, souvent, constaté la présence d'auto-oscillations chez des montages audiofréquence de puissance, à grand coefficient d'amplification, équipés de tubes à forte pente...

Le phénomène revêt une forme aussi curieuse qu'inattendue, une baisse de puissance accompagnée d'un étrange manque de pureté à l'audition, indéfinissable, d'origine incompréhensible !

La fréquence d'oscillation est élevée, qui se situe souvent au-dessus de la plage des "fréquences audibles", elle n'est par conséquent pas décelable par l'oreille, c'est l'examen à l'oscilloscope qui révèle son existence, sa présence...

Surprenant, non ?

Nous devons donc nous prémunir, prendre des dispositions pour empêcher l'apparition du phénomène...

Pour éviter l'entrée spontanée en oscillation du tube amplificateur T2, chez le montage dont la figure 9 nous présente le schéma structurel, nous interposons une résistance, c'est R5, dans le circuit

de grille.

Cette résistance fait "barrage" à l'injection d'un signal de rétro-action de fréquence élevée, tout simplement...

Travaillant sous des fréquences très élevées, en H.F., T.H.F, nous pratiquons ainsi pour "bloquer l'amorçage", pour empêcher l'auto-oscillation d'un étage à fort coefficient d'amplification, construit autour d'un "tube à grande pente".

Parfois nous utilisons des "bobines d'arrêt", de blocage, qui sont des inductances autorisant le passage du courant continu, mais interdisant le transit aux signaux susceptibles de provoquer les amorçages, l'auto-oscillation.

Cette prise de disposition est appelée neutrodynage...

Lorsque nous faisons fonctionner un tube amplificateur de puissance "sans courant de grille", nous avons pris l'habitude d'interposer dans son circuit de grille cette résistance de stabilisation.

En règle générale une résistance de valeur résistive 1 kiloohm conduit à l'obtention du résultat souhaité...

Le tube amplificateur fonctionnant sans courant de grille, aucune chute de tension n'est développée chez la résistance en question, qui ne transite pas de courant !

Aucune altération du fonctionnement du montage n'est de ce fait introduite,

Les amplificateurs audio à tubes électroniques

cependant que tout risque d'entrée spontanée en oscillation est éliminé...

Nous vous indiquerons avoir personnellement constaté que le montage push-pull (montage de la figure 10) est davantage sujet à l'amorçage, à l'entrée spontanée en oscillation que l'étage mono-tube (montage de la figure 9).

Voilà pourquoi nous reconduisons d'autorité, chez le montage push-pull, la disposition prise chez le montage mono-tube...

Vous y rencontrez (figure 10) la présence des deux résistances, désignées R10 et R11, de valeur résistive 1 kiloohm, dans les circuits de grille des deux pentodes du montage push-pull.

Vous savez maintenant pourquoi nous installons ces résistances de neutrodynage chez tout étage amplificateur construit autour d'une pentode, de puissance, chez un étage sortie, fonctionnant sans courant de grille !

Par ailleurs, chez les tubes amplificateurs de puissance fonctionnant "avec courant de grille", des résistances de stabilisation d'une valeur résistive de quelques dizaines d'ohms (47 ohms) suffisent dans tous les cas de figure, qui conduisent à l'obtention du bon résultat !

TUBE PENTODE FONCTIONNANT EN TRIODE

Chez les amplificateurs audiofréquence, dont nous venons de démonter le mécanisme, vous avez noté que l'étage d'entrée, préamplificateur, est construit autour d'une pentode dont la grille écran est directement reliée à l'anode.

Le tube pentode est ainsi converti en triode...

Au cours de notre entretien du numéro 130 de la Revue nous avons fait la connaissance des tubes multigrilles.

Nous avons vu comment l'adjonction de grilles supplémentaires à la triode reculait les performances du tube, augmentant son pouvoir amplificateur et autorisant de "monter" plus haut en fréquence.

Nous avons vu que la grille supprimeuse, disposée sur le trajet des électrons, à proximité immédiate de

l'anode, favorisait la captation des électrons indisciplinés par l'anode, les repoussant vers elle.

La grille supprimeuse doit être portée à un potentiel très négatif, par rapport à l'anode, c'est pourquoi elle est assez souvent directement reliée à la cathode, à l'intérieur du tube, d'origine, par le fabricant.

Ce n'est pas le cas chez les tubes à culot Noval, de la série EF, les EF 80, EF 83, EF 85, EF 86, EF 89, EF 183...

L'utilisateur est alors tenu de connecter la grille supprimeuse, par l'extérieur du tube, avec la masse générale du montage, ou bien avec la cathode du tube...

Vous remarquez que chez nos montages présentés (figures 9 et 10) la connexion de la grille supprimeuse est effectuée avec la cathode, par l'extérieur du tube...

Au cours de notre entretien du numéro 131 de la Revue, nous avons découvert le rôle de la grille écran, d'accélérer la vitesse de transit des électrons (négatifs) au sein du tube électronique, qui se rendent à l'anode, électrode positive qui les attire, pour les capter.

La grille écran doit être portée à un potentiel très nettement positif, par rapport à celui de la cathode, mais le plus souvent quelque peu inférieur à celui de l'anode.

Nous conditionnons ce potentiel en faisant passer, par la grille écran, un courant d'intensité extrêmement faible, de l'ordre de quelques milliampères, de grandeur précisée par le fabricant du tube (figure 11).

Nous installons la résistance d'écran Ré entre le (+) de l'alimentation (Haute Tension) et la grille, un condensateur est disposé entre la grille écran et la masse, qui stabilise le potentiel de la grille écran.

Au cours de notre entretien du numéro 131 de la Revue nous avons traité un exemple de calcul de la valeur résistive à donner à la résistance d'écran Ré...

Lorsque la grille écran est directement connectée avec l'anode, elle continue à jouer son rôle d'accélératrice de la vitesse de transit des électrons, mais le fonctionnement du tube pentode se confond avec celui d'une triode, quant au coefficient d'amplification de l'étage construit autour de la "pentode-triode".

Une pentode fonctionnant en triode présente le gain de la triode !

Le coefficient d'amplification de l'étage construit autour de la pentode EF 86 (schéma de la figure 9) est de l'ordre de 30, il serait voisin de 110 si le tube fonctionnait en pentode...

A votre intention nous avons reproduit, en annexe, un tableau reprenant les grandeurs R-C, des valeurs résistives et capacitatives à adopter à la confection d'étages amplificateurs construits autour des tubes les plus rencontrés...

CELLULE R-C DE FILTRAGE COMPLÉMENTAIRE

Vous découvrez, sur l'un et l'autre des schémas représentés par les figures 9 et 10, que l'alimentation de l'anode du tube T1 (EF86) n'est pas opérée directement depuis la ligne Haute Tension desservant le (les) montage, mais en aval d'une cellule R-C (résistance R3, condensateur C3).

Lors de notre entretien consacré au redressement avec tubes électroniques (numéro 138 de la Revue) nous avons démonté le mécanisme de différents dispositifs de filtrage de la tension ondulée délivrée par un système redresseur bi-alternance...

Nous avons, rappelez-vous, quantifié l'atténuation de la tension résiduelle d'ondulation recueillie à l'utilisation de telle ou telle structure de cellule de filtrage.

Nous avons attiré votre attention sur l'alimentation des filaments de chauffage des cathodes, chez les tubes préamplificateurs, en entrée d'une chaîne amplificatrice.

Nous avons noté l'intérêt d'alimenter ces filaments sous tension continue, pour éviter l'influence fâcheuse de la tension d'ondulation résiduelle, la "ronflette", sur le profil du signal traité.

L'alimentation Haute Tension des tubes des étages préamplificateurs sera effectuée préférentiellement sous une tension soigneusement filtrée, pour les mêmes et excellentes raisons.

C'est pourquoi nous installons (toujours !) une cellule complémentaire de filtrage à

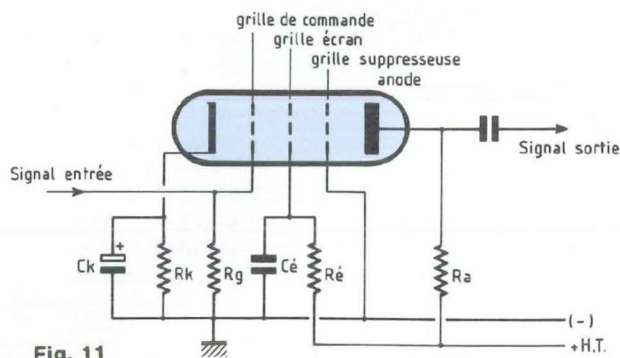


Fig. 11

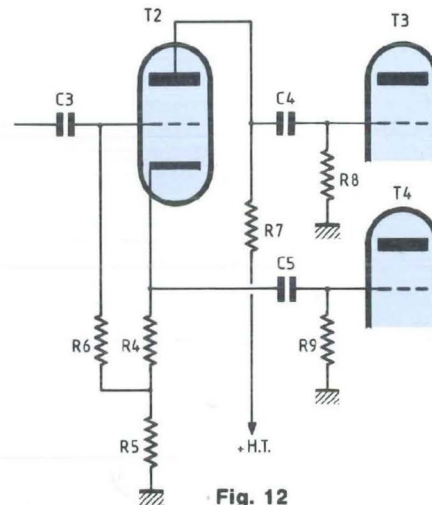


Fig. 12

l'intention de l'étage préamplificateur, comme procédé chez les montages des figures 9 et 10 (tube EF 86)...

En pratique, nous choisissons la résistance de la cellule d'une valeur résistive égale au dixième de celle qui est normalement, classiquement adoptée pour charger l'anode, résistance disposée entre la ligne (+) H.T. et l'anode, tout simplement...

Un condensateur électrochimique de capacité 8, voire 16 microfarads convient très bien, pour être associé à la résistance que nous venons de définir, afin de constituer la cellule R-C complémentaire de filtrage, pour chaque tube préamplificateur.

Soyons prudents, choisissons notre condensateur de tension service 550 volts, car il est soumis à la Haute Tension d'alimentation !

Précisons que, dans son fonctionnement, le montage ne souffre absolument pas de la minime chute de tension (anodique), d'une grandeur de quelques volts, introduite par le dispositif !

Par contre il bénéficie pleinement d'une tension d'alimentation filtrée de grande qualité...

ÉTAGE DÉPHASEUR

Chez un étage push-pull, nous le savons,

il est nécessaire de présenter aux grilles de commande des deux tubes, associés dans le montage, des signaux en opposition de phase, puisque l'un des (deux) tubes pousse (push) cependant que l'autre tire (pull).

Si les tubes du push-pull consomment du courant de grille, il est obligatoirement fait appel à un transformateur de déphasage, disposé comme le montrent les schémas reproduits par les figures 7 et 8.

Mais lorsque les tubes push-pull fonctionnent sans courant de grille, nous insistons bien sur ce point, nous pouvons avantageusement nous passer des services du lourd et encombrant transformateur en question, le déphasage étant assumé par un tube électronique "déphaseur".

La figure 12 reprend le schéma de l'étage amplificateur audiofréquence de 11 watts, dont la figure 10 nous a présenté le schéma structurel.

Un tube triode 6C 4, est mis en œuvre, lequel peut être remplacé sans façon par un demi-tube ECC 82, encore désigné 12 AU 7, qui est une double-triode...

La triode déphaseuse n'est pas conditionnée en polarisation automatique de grille, le système résistif R5-R6 de son circuit de cathode n'est pas découplé par un condensateur, associé à lui en parallèle...

Rappelez-vous, c'est au cours de nos entretiens des numéros 130 et 131 de la Revue que nous avons analysé le procédé de polarisation automatique de la grille, par la cathode, chez le tube électronique amplificateur !

Nous avons alors appris à déterminer la grandeur des éléments R et C à installer dans le circuit de la cathode...

La résistance de "fuite" de la grille du tube (schéma de la figure 12) a pour masse le point commun aux résistances R5 et R6.

L'anode du tube est chargée par la résistance (d'anode) R7.

Réfléchissons !

Du fait de l'absence de condensateur de découplage de la résistance de cathode, le potentiel de la cathode n'est pas fixe, il suit la variation de tension du signal traité, injecté par le condensateur C4.

La résistance de cathode (R5 + R6) est parcourue par le courant anodique, le même courant parcourt la résistance R7, de charge de l'anode.

L'intensité du courant anodique a la même grandeur que celle du courant cathodique.

Etes-vous bien d'accord avec nous ?

Si vous en doutiez, vous pourriez peut-être vous reporter à notre entretien du numéro 128 de la Revue...

Chez l'étage déphaseur (schéma de la figure 12) le potentiel de l'anode et celui

Les amplificateurs audio à tubes électroniques

de la cathode du tube triode varient conjointement, mais en sens opposé, lorsque le potentiel de l'anode décroît, celui de la cathode augmente et inversement...

Les deux potentiels, d'anode et de cathode, variant rigoureusement de la même grandeur tension, en valeur absolue, le signal présent sur l'anode du tube déphaseur est en parfaite opposition de phase avec celui qui est présent sur la cathode du même tube !

Un signal est prélevé sur l'anode, par le condensateur C5, l'autre signal est prélevé sur la cathode, par le condensateur C6.

Le montage est appelé montage cathodyne.

Au passage nous vous invitons à faire le rapprochement avec le montage transistorisé "Collecteur Commun", chez lequel le signal sortie est prélevé sur l'émetteur.

C'est pour cette raison que le montage collecteur commun est parfois appelé montage "émetteur suiveur", emitter follower en langue anglaise, sans doute parce qu'il rappelait le montage à tube, à sortie sur la cathode, appelé "cathode follower", que nous traduisons par cathode suiveuse...

Car le tube électronique existait bien avant la venue du transistor et il nous rendait d'éminents services !

Tout comme le montage Collecteur Commun, le montage cathodyne ne procure pas d'amplification de tension, mais plutôt une très légère atténuation.

Dans la réalité des choses nous obtenons, sur les grilles de commande des deux tubes de l'étage push-pull, un peu moins des 100 % de l'amplitude du signal entrée...

Qu'à cela ne tienne, au diable l'avarice !

Cet excellent montage déphaseur, par tube électronique, n'est utilisable, nous le rappelons, que dans le cas où les tubes du montage push-pull fonctionnent sans courant de grille !

LA CONSTRUCTION DANS LA TRADITION "LAMPES"

Le câblage imprimé est de rigueur pour la

réalisation définitive de tous les montages transistorisés...

L'étude des projets transistorisés et les manipulations se conduisent avec le parcours (précieux !) de notre boîte à connexions, notre bonne vieille "planche à trous"...

Certains ensembles équipés de tubes électroniques peuvent être réalisés, sous leur forme définitive, en partie sur circuit imprimé, en partie dans la forme traditionnelle.

Il est bien évident que les cellules de redressement-filtrage, encombrantes et lourdes, avec leurs transformateurs, inductances, condensateurs et leurs ... "valves", leurs tubes redresseurs, seront construites dans la tradition, sur châssis métallique...

L'expérimentation ne peut être conduite sur la boîte à connexions, elle sera obligatoirement menée sur châssis en tôle d'aluminium, pour être finalement, si désiré, traduite en version "circuit imprimé", à moins que l'amateur ne préfère conserver l'aspect, le cachet "authentique", l'allure spécifiquement "rétro"...

Contrairement à une opinion largement répandue, l'aluminium se travaille facilement, les découpes circulaires se font sous vitesse de perçage "lente", à l'aide d'outils "compas", pourvus d'un foret central et porteurs d'un outil de coupe, positionnable à la distance désirée de l'axe du perçage, ou encore à l'emporte-pièce...

Nous attirerons ici votre attention sur un point beaucoup plus important en réalité qu'il ne paraît !

Le filament de chauffage des cathodes est "suspendu", il est supporté par une potence, il est conditionné pour une installation verticale, debout et non pas horizontale du tube électronique !

Nous respecterons cette recommandation, nous ne ferons jamais "travailler" un tube "couché" !

Les supports des tubes doivent être orientés de façon à présenter l'anode du tube amont en regard de la grille de commande du tube aval.

Il est intéressant de poser des cosses à souder sous les écrous, au moment de la fixation des supports des tubes, à l'aide de classiques vis de diamètre 3 mm.

Un câble de masse, nu, en cuivre étamé, de diamètre 1 mm, c'est beaucoup plus qu'il n'en faut pour transiter les courants rencontrés, ceinture le montage, il relie toutes les cosses à souder, auxquelles il est naturellement soudé !

Il est bien plus facile d'effectuer de bonnes soudures sur un câble de 1 mm que des soudures "collées" sur un gros câble...

Nous savons très bien que ce point de vue est aussi le vôtre !

En audiofréquence, nous dirons que nos pires ennemis sont les amorçages d'oscillations spontanées et les ronflements !

Nous avons vu comment nous débarrasser des premiers, avec le concours des résistances de neutrodynage.

Les ronflements ont différentes origines. L'expérience nous a montré que la majorité des ronflements proviennent d'induction...

Le transformateur d'alimentation et les inductances de filtrage sont en effet des générateurs dispensant généreusement du rayonnement électromagnétique, sur la fréquence de la "ronflette", la tension d'ondulation qu'aucun praticien ne porte dans son cœur !

A la satisfaction générale nous éloignons par conséquent cette population des étages d'entrée, des tubes équipant les étages préamplificateurs, les plus sensibles au rayonnement parasite...

La disposition la plus rationnelle des divers organes d'une chaîne amplificatrice est la construction "en longueur".

Le transformateur sortie, fort heureusement pour nous, est peu sensible au rayonnement électromagnétique, il peut par conséquent, sans crainte, être installé près du tube (des tubes) de l'étage final.

Nous n'en dirions pas autant du transformateur déphaseur (schémas des figures 7 et 8) !

Voilà pourquoi notre préférence va au montage cathodyne, de déphasage par tube, dont notre amplificateur à sortie push-pull de la figure 10 est pourvu...

Les liaisons aux grilles de commande des étages d'entrée, celles au potentiomètre de dosage de la puissance développée, seront, pour les mêmes

raisons de mise à l'abri de rayonnement polluant, réalisées en câble blindé, dont la gaine sera connectée avec la masse générale du montage, par une de ses extrémités, ou les deux !

Nous n'utilisons jamais de potentiomètre avec interrupteur secteur incorporé, lequel sert à la mise sous tension, "Marche-Arrêt" de l'amplificateur, mais un vrai interrupteur...

Il est vivement conseillé de ne pas faire se promener des "courants baladeurs" dans le métal constitutif du châssis, en particulier des courants de fréquence 50 hertz, la chasse à la ronflette est ouverte toute l'année, ne l'oublions pas !

Aussi nous effectuons toujours le câblage du circuit de chauffage des filaments des cathodes à l'aide de deux câbles, rigides, que nous maintenons ensemble, à l'intérieur d'un bout de "souplisso".

Il n'est pas nécessaire de torsader les câbles !

Lorsque le transformateur d'alimentation est installé sur la platine de l'amplificateur, une des cosSES du bobinage affecté au circuit de chauffage des filaments des cathodes est mis à la masse, connecté avec le câble de masse générale.

Il est en effet tout indiqué, techniquement parlant, de définir le potentiel du circuit de chauffage des filaments des cathodes !

Si le transformateur est installé sur un châssis séparé de celui de l'amplificateur, le circuit "filaments" est obligatoirement réalisé à l'aide de deux câbles !

Il est bien évident que nous ne devons pas véhiculer, par le même conducteur, joignant la masse de l'amplificateur à celle de la cellule d'alimentation, un courant de fréquence 50 hertz en compagnie du courant anodique (cathodique) de retour des tubes !

Le circuit de chauffage des filaments des cathodes ne comportera aucun point de masse sur le châssis de l'amplificateur, ce point de masse sera situé obligatoirement sur le châssis de l'alimentation, il sera réalisé comme nous venons de le voir...

Prévu spécifiquement pour l'alimentation des filaments des cathodes des tubes doubles-triodes ECC 81, 82, 83 de la série à culot Noval, des secondaires de

transformateur d'alimentation sont pourvus d'une prise médiane, pour délivrer 2 x 6,3 volts (notre entretien du numéro 131 de la Revue).

En pareil cas, c'est la prise médiane, le point milieu du bobinage secondaire qui serait connecté avec la masse générale du montage !

Mais si nous recherchons la quintessence en Hi-Fi, nous procéderons, comme nous l'avons expliqué (et préconisé !), à l'alimentation des filaments de chauffage des cathodes des tubes, chez les étages préamplificateurs, sous tension continue, la bonne pratique !

Nous connaissons le rôle très important que joue le condensateur de découplage, installé aux bornes de la source d'alimentation des montages.

Ce condensateur assure le "bouclage" en alternatif, le bouclage des signaux variables...

Il est indispensable, il évite aux signaux variables développés, traités chez l'amplificateur, de traverser la source d'alimentation, il leur permet de la contourner, allant du (+) H.T. à la masse par un passage facile.

Il serait maladroit de faire boucler leur circuit aux signaux variables en empruntant un câble reliant le châssis de l'amplificateur à celui de l'alimentation.

C'est pourquoi nous préférons installer le dernier condensateur de filtrage, de l'alimentation secteur, chez l'amplificateur lui-même et non pas sur le châssis de l'alimentation !

Voilà qui offre aux signaux variables le plus court chemin pour boucler leur trajectoire...

Soyons certains que les signaux variables appliquent ce vieux principe (qui est aussi le vôtre, avouez-le !), à savoir qu'il est toujours permis d'être fainéant lorsque c'est intelligent...

Les supports des tubes sont avantageusement, disons obligatoirement orientés de telle sorte que l'anode, l'électrode sortie d'un tube, soit en regard de la grille d'entrée du tube disposé en aval.

Mais il convient de laisser entre les supports des tubes un espace suffisant pour loger aisément les condensateurs de liaison.

Les résistances sont choisies de type

1 watt, lorsqu'une puissance nominale d'un demi-watt, voire un quart de watt suffirait !

Nous ne cherchons pas la miniaturisation à tout prix.

Disons-nous bien que l'espace occupé par une résistance de puissance deux watts est aujourd'hui inférieur à celui occupé naguère par une résistance de puissance demi-watt...

De vieux praticiens vous préconiseront de "tendre" une ligne Haute Tension passant au-dessus des supports des tubes, c'est le câblage "en hauteur".

La ligne (+) H.T. est alors faite d'un câble nu, aboutissant à des cosSES isolées (de barrettes à cosSES), fixées au châssis par des vis et écrous de diamètre 3 mm.

Sur la ligne H.T. sont soudées les "queues" des résistances de charge des anodes, l'extrémité du corps de la résistance étant rapprochée le plus près possible du support du tube, etc...

A l'opposé, la ligne de masse court "au ras du sol", tout près du châssis...

Le câblage ainsi réalisé est très "aéré", il donne l'impression d'être réalisé avec peu de composants, "il ne fait pas fouillis".

Il permet de passer facilement les pointes de touche de l'instrument de mesure, pour aller tester un point sensible, cela en toute aisance et en toute sécurité.

Voilà, en gros, ce que nous considérons un peu comme les "bonnes manières" en matière de câblage des montages équipés de tubes électroniques...

TABLEAUX EN ANNEXE

Nous avons dressé la monographie de l'amplificateur de puissance 4,2 watts et celle de l'amplificateur de puissance 11,2 watts.

Nous avons également dressé un tableau donnant les valeurs résistives des résistances et les capacités des condensateurs à mettre en œuvre dans la constitution d'étages amplificateurs "R-C" construits autour des tubes électroniques les plus rencontrés.

Ne soyez pas surpris de trouver, dans le tableau, les grandeurs R et C correspondant aux deux cas de figure

Les amplificateurs audio à tubes électroniques

NOMENCLATURE DES COMPOSANTS

AMPLIFICATEUR 4,2 WATTS

- Résistances ± 5 %

- R1 - 2,2 kΩ / 1 W
- R2 - 100 kΩ / 1 W
- R3 - 15 kΩ / 1 W
- R4 - 330 kΩ / 1 W
- R5 - 1 kΩ / 1 W
- R6 - 220 Ω / 2 W
- P - 470 kΩ - log

- Condensateurs

- C3 - 27 nF / 400 V
- C1, C4 - 33 μF / 25 V
- C2 - 10 μF / 400 V

- Tubes avec supports

- T1 - EF86
- T2 - EL84

- Transformateur

Primaire 7 kΩ / secondaire selon bobine mobile du haut-parleur

AMPLIFICATEUR 11,2 WATTS

- Résistances ± 5 %

- R1 - 2,2 kΩ / 1 W
- R2 - 100 kΩ / 1 W
- R3 - 15 kΩ / 1 W
- R4 - 4,7 kΩ / 1 W
- R5 - 18 kΩ / 1 W
- R6, R8, R9 - 470 kΩ / 1 W
- R7 - 22 kΩ / 1 W
- R10, R11 - 1 kΩ / 1 W
- P - 470 kΩ log
- R12 - 120 Ω / 2 W

- Condensateurs

- C3, C4, C5 - 27 nF / 400 V
- C1, C6 - 33 μF / 25 V
- C2 - 10 μF / 400 V

- Tubes avec supports

- T1 - EF86
- T2 - ECC82
- T3, T4 - EL84

- Transformateur

Primaire 8 kΩ (2x4 kΩ) / secondaire 4-8 Ω

ETAGES AMPLIFICATEURS A RESISTANCES ET CONDENSATEURS

Alimentation anodique sous 250 volts

TUBES:	Ra	Rg	Ré	Rk	Cé	Ck	Cl	Ug	Gain
:	(még)	(még)	(még)	(ohms)	nanof.	microf.	nanof.	volts	:
EF94,	0,1	0,47	0,26	700	0,11	15,3	6	129	168
6SH7	0,22	0,22	0,42	1 000	0,1	12	9	92	164
:	0,22	0,47	0,50	1 000	0,1	12	7	108	230
:	0,22	1	0,55	1 000	0,09	11	3	122	262
:	0,47	0,47	1	1 800	0,08	8	4,5	94	248
:	0,47	1	1,1	1 900	0,07	7,6	2,8	105	318
EF 86:	0,10	0,33	0,39	1 000	70	10	8	70	112
pent.:	0,22	0,68	1	2 200	50	7	5	76	180
EF 86:	0,047	0,15		1 200		5	30	45	23
tri.:	0,10	0,33		2 200		3	13	55	28
6C4 :	0,047	0,15		1 200		3	35	48	13
1/2 :	0,10	0,33		2 200		1,5	16	45	14
ECC82:	0,22	0,47		3 900		0,5	7	40	14
1/2 :	0,047	0,15		1 200		5	30	33	37
ECC83:	0,10	0,33		1 500		4	13	37	54
:	0,22	0,47		2 700		5	6	40	66

Les grandeurs résistives indiquées sont les valeurs optimales calculées :

Ra : résistance de charge de l'anode - Rg : résistance de fuite de la grille de commande du tube en aval - Ré : résistance d'alimentation de la grille écran - Rk : résistance de cathode - Cé : condensateur de découplage de la grille écran

d'amplification, triode et pentode, du tube EF 86.

Le coefficient d'amplification de tension obtenu avec chacun des montages du tableau n'a pas été oublié !

Lors de nos prochains entretiens nous démontrerons le mécanisme d'autres étages amplificateurs "R-C".

Nous porterons notre entretien sur les étages sortie, de puissance.

Nous vous indiquerons naturellement les valeurs résistives des résistances et les grandeurs des capacités des condensateurs associés aux tubes mis en œuvre dans la réalisation des étages.

Nous reviendrons sur les alimentations secteur, adaptées à nos amplificateurs.

Ce programme devrait vous convenir.

A suivre...

Georges Matoré

BON DE COMMANDE

Pour compléter votre collection de LED

N° 131

Rubriques

- L'électronique de l'infra-rouge (cours N°5)
- Les tubes électroniques (cours N°4 : la tétrode, la pentode, les tubes complexes)
- Carillon de porte de 10 notes
- Boîte à rythme programmée
- Amplificateur guitare 25 Weff (2^e partie)

N° 132

Rubriques

- Le capteur de température LM335
- Serrure à carte codée
- Préampli différentiel pour micro symétrique
- Filtre anti-larsen pour microphone
- Doubleur de canaux pour oscilloscope
- Compteur universel
- Interrupteur sonore (clap inter)
- Générateur BF économique à très faible distorsion

N° 133

Rubriques

- La correction acoustique des locaux
- Minuterie programmable
- Automatisation d'éclairage
- Digitaliseur vidéo pour Atari et compatible IBM.PC (1^{ère} partie)
- Convertisseur inverseur de puissance ± 12 V / 0,5 A
- Alarme auto/moto à capteur inductif

N° 134

Rubriques

- La classe d'amplification A ou B
- Table de mixage
- Digitaliseur vidéo pour Atari et compatible IBM-PC (2^e partie)
- Générateur de fonctions 20 Hz à 100 kHz en 4 gammes
- Automatisation de charge pour batteries au plomb 12 V

N° 135

Rubriques

- Le filtrage actif
- Digitaliseur vidéo pour Atari et compatible IBM-PC (3^e partie)
- Commandes de moteurs
- Variateur de puissance et sécurité pour fer à souder
- Emetteur automatique FOXTROT
- Télécommande infra-rouge 16 voies programmables

N° 136

Rubriques

- En savoir plus sur le MAX038
- Comprendre le son des tubes
- Amplificateur à tubes. Double push-pull d'EL84 - 28 Weff (1^{ère} partie)
- Digitaliseur vidéo pour Atari et compatible IBM-PC (4^e partie)
- Mini-Labo Audio (1^{ère} partie)
- Symétriseur de signaux audios

N° 137

Rubriques

- Le calcul des paramètres d'un haut-parleur
- Mini-Labo Audio (2^e partie)
- Amplificateur pour instruments et sonorisation de 40 Weff
- Amplificateur stéréo à tubes. Double push-pull d'EL84 - 2 x 28 Weff (2^{ème} partie)
- En savoir plus sur le HA2645 de HARRIS

N° 138

Rubriques

- Le redressement avec tubes électroniques diodes (cours N°5)
- Amplificateur à tubes EL84, 2x5 Weff en classe A
- Amplificateur à transistors, 2x100 Weff en classe A-B
- Amplificateur à circuits intégrés TDA 1510 / TDA 1515
- Analyseur de spectre audio

N° 139

Rubriques

- Les cathoscopes ou tubes cathodiques (cours N°6)
- Le TDA 7294 de SGS-THOMSON, amplificateur stéréo de 2x70 Weff / 8 Ω ou 1 x 200 Weff / 8 Ω
- Amplificateur hybride tube/transistor : le TRANSITUBE, 2x35 Weff / 8 Ω en pure classe A
- Filtre actif pour caisson extrême grave

à adresser aux EDITIONS PÉRIODES
Service abonnements
1, boulevard Ney 75018 Paris

Je désire :

Je vous fais parvenir ci-joint le montant

de..... F par CCP par chèque bancaire
par mandat

... n° 131 ... n° 132 ... n° 133 ... n° 134

... n° 135 ... n° 136 .. n° 137 ... n° 138

... n° 139

30 F le numéro (frais de port compris)

NOM PRENOM

N° RUE

CODE POSTAL VILLE

LE QUATUOR

UN PUR CLASSE A D'EL84
2 x 20 Weff / 8 Ohms



Dans notre numéro 138, nous avons abordé le fonctionnement de la pentode EL84 en pure classe A en proposant aux lecteurs l'étude et la réalisation d'un petit amplificateur de 2x4,5 Weff / 8 Ohms. Bien que de puissance modeste pour une utilisation en large bande et nécessitant donc de posséder des enceintes à haut-rendement, un grand nombre de nos "tubistes" se sont lancés sur ce projet. Ils ont ainsi, comme nous à la rédaction, pu découvrir les qualités auditives de cet amplificateur au pouvoir d'analyse des micro-informations exceptionnel, à son médium d'une pureté, d'une transparence remarquables, c'est çà la classe A !

Seulement voilà, une pentode EL84 fonctionnant dans de bonnes conditions, c'est un maximum de 5 Weff que l'on recueille aux bornes du secondaire du transformateur adaptateur d'impédance. Deux tubes c'est ... 10 W !, trois tubes ... 15 W, quatre tubes ... 20 W, et là, "tilt" une idée germe. Quatre tubes, mais oui ! c'est notre double push-pull publié dans les numéros 136/137 de Led. La

germination terminée, une idée toute neuve éclot et ne demande plus qu'à être exploitée après vérification.

Cette idée est toute simple, est-il possible de transformer facilement le double push-pull en pure classe A ?

L'examen du schéma de principe publié en page 23 de notre n°136 met en évidence la structure du double push-pull. Quatre pentodes EL84 sont connectées entre elles deux à deux de façon identique, jusqu'aux condensateurs

d'entrées C5 et C6. C'est à ce niveau que sont injectés deux signaux semblables mais en opposition de phase, le déphasage étant assuré par une demi-triode.

M. Matoré explique parfaitement dans ce numéro le principe de fonctionnement de ce type de déphaseur. Les anodes des EL84 sont reliées aux extrémités du transformateur de sortie, d'impédance primaire 2x4 k Ω (ou 8 k Ω plaque à plaque), le point milieu recevant le + H.T., tout comme les grilles écrans.

Les bases du fonctionnement de notre double push-pull ayant été rappelées, voyons comment s'opère le transfert push-pull / classe A.

LE SCHÉMA

Il vous est dévoilé en figure 1, les modifications ont été faites directement à partir du schéma du double push-pull pour permettre d'établir une meilleure comparaison entre les deux types de fonctionnement. La demi-triode d'entrée ne subit aucune modification, elle amplifie le signal appliqué sur sa grille pour le restituer sur son anode. Le condensateur C3 se charge de la liaison avec l'étage suivant. S'il tolère le passage du signal alternatif, il bloque par contre la tension continue positive de valeur élevée présente sur l'anode.

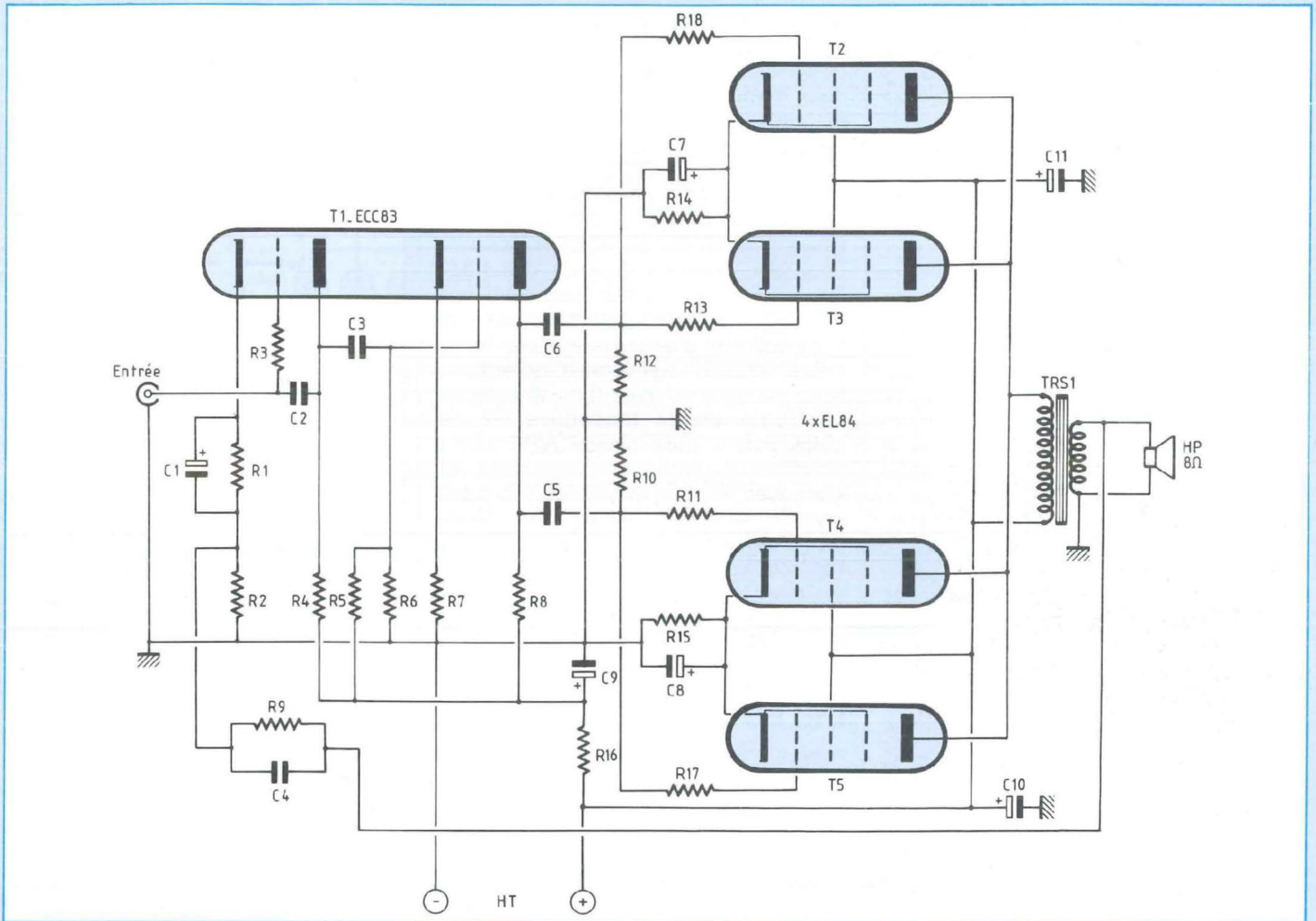
La polarisation de la grille de la deuxième triode du tube ECC83 reste également identique avec les résistances R5/R6. Cependant cet étage ne fonctionne plus en déphaseur, mais en suiveur. Nous remarquons en effet que C5 n'est plus connecté sur la cathode, mais sur l'anode, tout comme C6.

Nous appliquons donc en classe A deux signaux en phase aux quatre pentodes EL84 (première divergence push-pull / classe A). L'attaque des quatre grilles se fait de façon identique au travers des résistances R18-R13-R11-R17.

Les tubes T2/T3 et T4/T5 restent reliés en parallèle deux à deux avec leur résistance de cathode commune.

Les anodes des tubes EL84 sont toutes connectées à une extrémité du primaire du transformateur de sortie (deuxième divergence), ici pas de point milieu, l'autre extrémité est appliquée au + H.T. Pour un tube unique, l'impédance primaire était de 5 k Ω , pour quatre tubes

LE QUATUOR D'EL84



elle n'est plus que de 1250 Ω .

La contre-réaction R9/C4 est prélevée sur le secondaire du transformateur pour être appliquée à la cathode de la triode d'entrée, pas de changement à noter. Voici donc deux schémas bien proches pour deux fonctionnements si différents ! Quant aux qualités d'écoute : double push-pull ou classe A ? Nous en parlerons en fin d'article.

LE QUATUOR

Quatuor pour groupement de quatre éléments, quatre pentodes EL84 reliées en parallèle.

Simple push-pull, double push-pull, classe A de 2x4,5 Weff, nous nous devons pour ce quatrième essai d'étude

d'amplificateur tous tubes de vous proposer un appareil irréprochable.

Nous l'avons voulu complet, qu'il puisse notamment servir de préamplificateur. Aussi avons nous prévu une commutation pour l'entrée de 3 sources haut-niveau : Tuner, CD, Magnétophone. Une commande de volume associée à une balance permettent une bonne souplesse d'utilisation de l'appareil. L'alimentation a été particulièrement soignée et de nombreuses heures ont été consacrées à la recherche du câblage de la ligne de masse définitive pour rendre l'appareil muet en absence de modulation. Les résultats obtenus sont très satisfaisants, à deux mètres de nos enceintes à haut-rendement (101 dB / 1 W / 1 m) équipées de boomers de 38 cm on n'entend aucune ronflette, pas

plus que du souffle dans les chambres de compression d'ailleurs. Tout a été mis en œuvre dans le choix des composants passifs pour permettre une écoute optimale du QUATUOR, et nos efforts ont été récompensés.

SCHÉMAS COMPLÉMENTAIRES

Nous avons présenté en figure 1 le schéma de principe du QUATUOR, dérivé de celui du double push-pull. Autour de ce schéma de base dépouillé, nous lui avons ajouté :

- La commande de volume

Volumes et Balance permettent une utilisation agréable de l'amplificateur, peut être plus souple d'ailleurs qu'avec la manipulation de deux volumes séparés. La figure 2 met en évidence cette

UN TOUS TUBES CLASSE A DE 2 X 20 Weff

conception. Le double potentiomètre de volume P1 placé en entrées du QUATUOR rend celles-ci insaturables.

Le potentiomètre de balance P2 du type linéaire à axe unique permet d'amplifier un signal tout en atténuant le second dans un même rapport. L'équilibre est donc obtenu avec les curseurs en position médiane.

- La commutation des sources

Trois sources sont sélectionnables en face avant de l'appareil, la sélection étant visualisée par l'illumination d'une des trois diodes leds de petit diamètre (\varnothing 3 mm sur le prototype) situées sous le bouton de commande.

A l'utilisateur de faire correspondre à l'arrière de l'appareil les prises CINCH concernées, par exemple :

- 1 - Lecteur de CD
- 2 - Tuner
- 3 - Magnétophone

La sélection est obtenue par commutation de relais REED, ce qu'indique la figure 3. Il est fait usage d'un commutateur 3 circuits / 3 positions, deux circuits étant réservés à la commutation des relais, le troisième à l'illumination des diodes leds. Si ce procédé est le plus onéreux, il est également le plus efficace pour lutter contre la "ronflette" entre autre, c'est pour cela qu'on le rencontre uniquement sur les appareils haut de gamme.

Il facilite grandement les interconnexions, celles-ci se faisant sur un petit circuit imprimé, sur lequel viennent se souder les "points chauds" des CINCH avec au plus près les relais REED.

Ces relais sont actionnés par la tension de chauffage des filaments des tubes. Au repos, les modulations non sélectionnées sont mises à la masse.

- Les alimentations

La haute tension est obtenue à partir de deux enroulements secondaires de 225 V -chacun (figure 4). Deux diodes H.T. redressent les tensions alternatives fournies par le transformateur, le point commun des deux enroulements faisant office de référence de masse, le 0 V. Le + H.T. obtenu en réunissant les cathodes des diodes D1 et D2 est ensuite connecté aux condensateurs de filtrage C1 et C2 de forte capacité, 1500 μ F à 2200 μ F (2200 μ F sur le prototype). Chaque condensateur fournit alors la

haute tension à un canal de l'amplificateur.

Le transformateur dispose également de deux enroulements 6V3. Chacun d'eux est redressé par un pont de diodes, les tensions continues obtenues étant ensuite filtrées énergiquement par des condensateurs C5 et C6 de 47 000 μ F / 16 V.

Chaque canal du QUATUOR possède donc son propre circuit de chauffage filaments. Ici tout a été surdimensionné pour que l'appareil soit débarrassé de toute pollution alternative et ait un tonus inébranlable lors d'écoutes musclées.

Nous pensons en avoir terminé avec les principaux points théoriques de cet amplificateur pure classe A et allons maintenant vous entraîner dans sa réalisation en vous guidant au pas à pas comme nous aimons le faire. Votre QUATUOR achevé, il fera pâlire à l'écoute bien des produits similaires de marques renommées proposés sur le marché de la Hi-Fi à des tarifs s'étalant de 15 000 F à 30 000 F.

L'ÉLECTRONIQUE

Commençons par le moins fastidieux, c'est-à-dire la réalisation des cartes électroniques, nous verrons ensuite la préparation du châssis puis les interconnexions. Quelques lecteurs nous ayant aimablement reproché pour une question esthétique de ne pas avoir centré la triode par rapport aux pentodes lors de la publication de l'amplificateur double push-pull, nous avons rectifié "le tir" afin d'accéder à leur demande (d'autant plus facilement qu'ils avaient raison, le "look" final de l'appareil terminé y gagne beaucoup !).

LA CARTE AMPLIFICATRICE

Elle ne peut que ressembler à celle du double push-pull, le nouveau circuit imprimé a d'ailleurs été dessiné pour concevoir les deux appareils, puisqu'en fait comme nous l'avons vu il suffit de modifier uniquement l'interconnexion du condensateur de liaison C5 à la triode ECC83 pour passer du mode double push-pull au mode pure classe A.

- Le circuit imprimé

Le nouveau tracé vous est proposé en

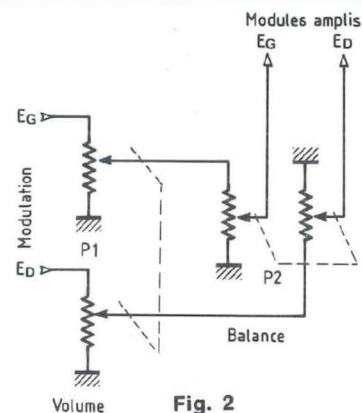


Fig. 2

figure 5 à l'échelle 1. La carte est évidemment plus large suite au centrage de l'ECC83 par rapport aux EL84. Les pistes cuivrées destinées au chauffage des filaments des tubes ont été épaissies.

Quatre pastilles ont été ajoutées pour le soudage de deux condensateurs de filtrage supplémentaires sur la ligne +H.T. Deux pastilles complémentaires sont réservées enfin au condensateur C5.

- Le module

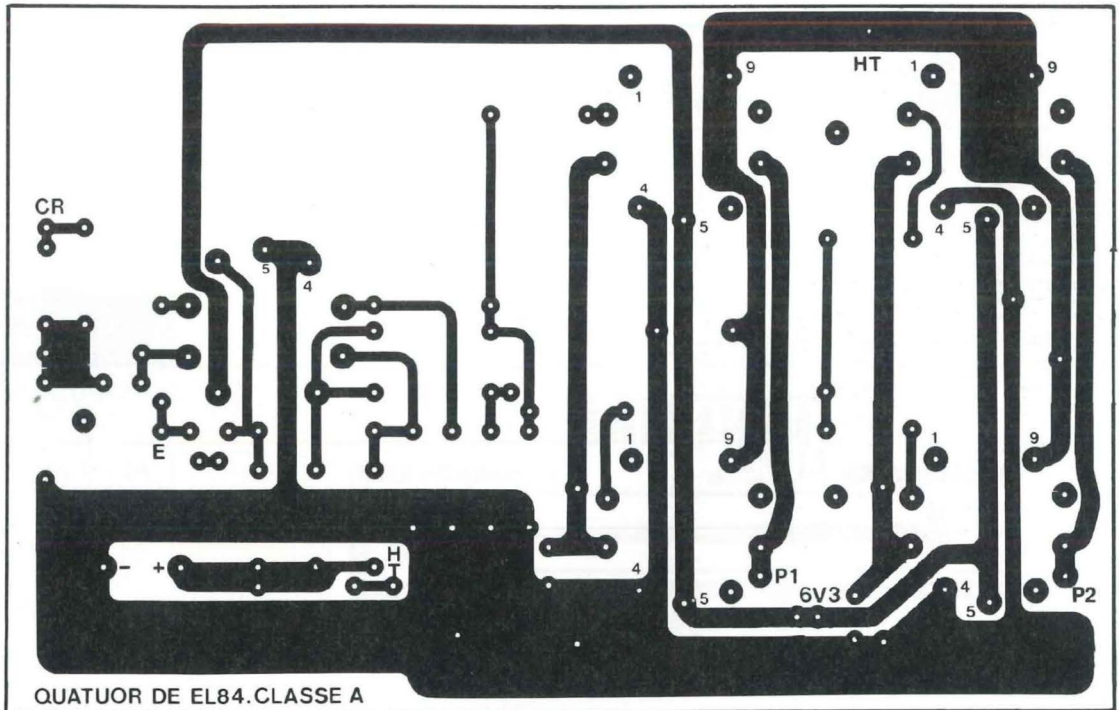
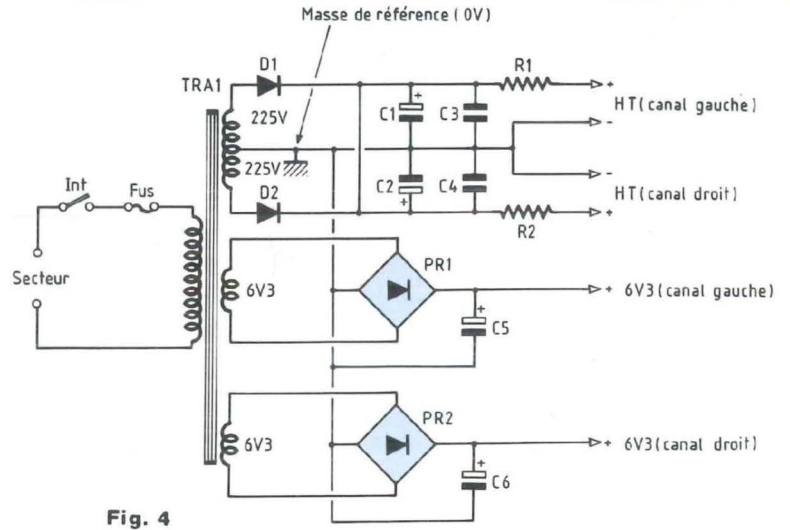
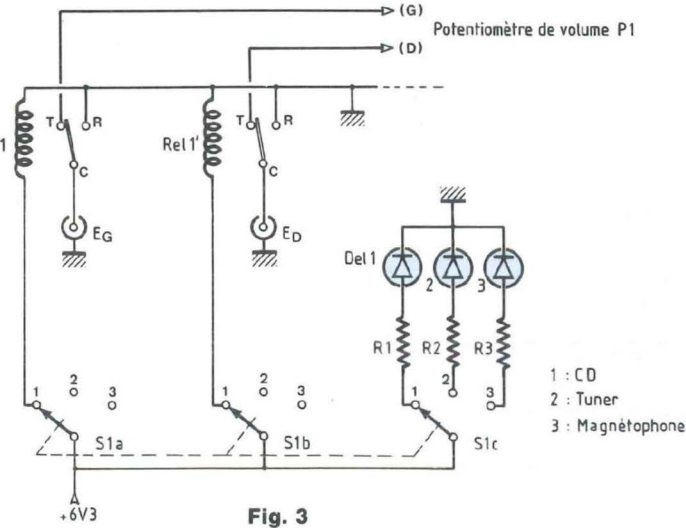
Le plan de câblage dessiné en figure 6 permet la mise en place des composants passifs R-C sur la plaquette imprimée.

Attention, les supports NOVAL sont à souder côté pistes-cuivrées, de même que les résistances à couche de 2 W / R14 et R15. Il faut donc commencer le travail par ces éléments. Veiller à ce que les supports soient soudés bien parallèle entre eux. Surélever légèrement R14 et R15 du circuit imprimé pour faciliter l'évacuation thermique.

La mise en place des composants commence par les résistances et le strap qui relie C6 à R13/R18.

Continuer en implantant les picots d'interconnexions puis les condensateurs. Chaque composant étant numéroté, il suffit de se reporter à la

LE QUATUOR D'EL84



nomenclature pour en connaître la valeur nominale.

La seule erreur à ne pas commettre est de souder les condensateurs électrochimiques à l'envers, sinon rien de spécial n'est à signaler dans ce câblage

classique de la carte principale du QUATUOR.

Tous les composants soudés, dissoudre la résine au trichloréthylène et vérifier l'absence de court circuit entre pistes cuivrées.

LES VOLUME/BALANCE

Les commandes de volume, balance et sélecteur de sources sont regroupées en face avant de l'appareil sur un petit circuit imprimé. Ce circuit sert également à véhiculer les signaux de modulation et à

UN TOUS TUBES CLASSE A DE 2 x 20 Weff

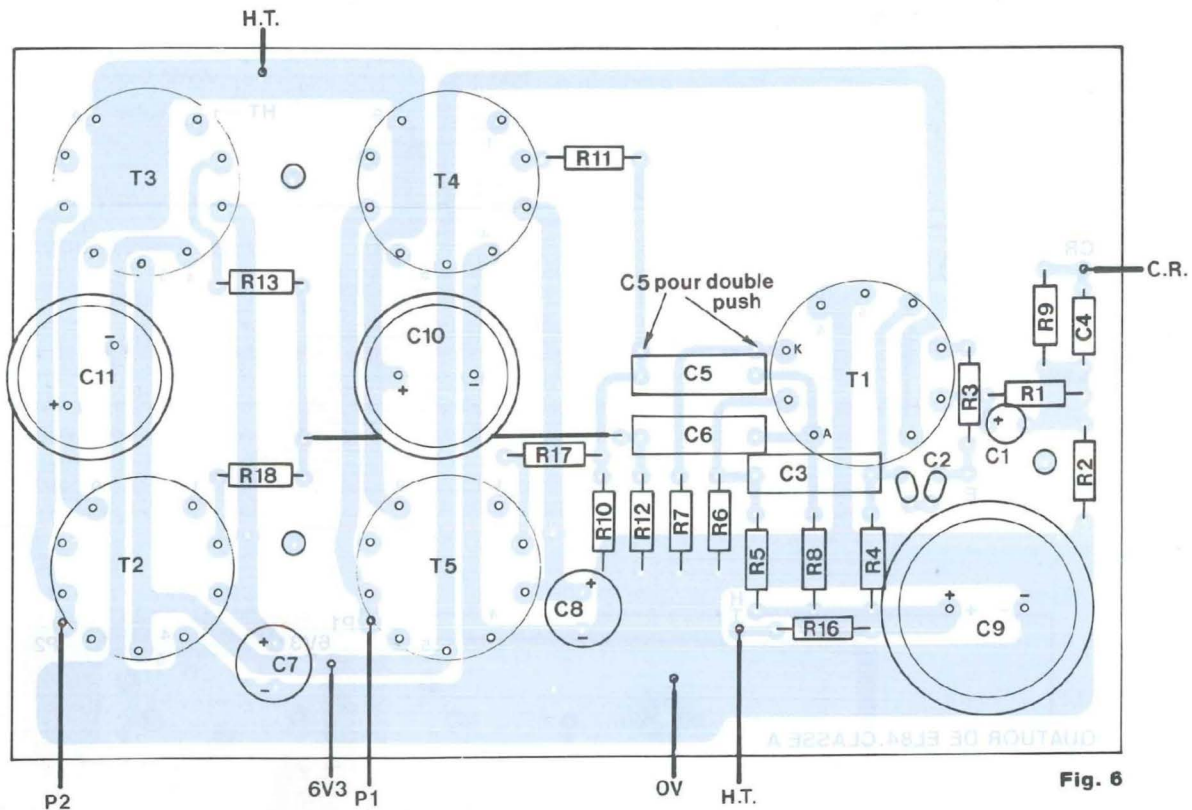


Fig. 6

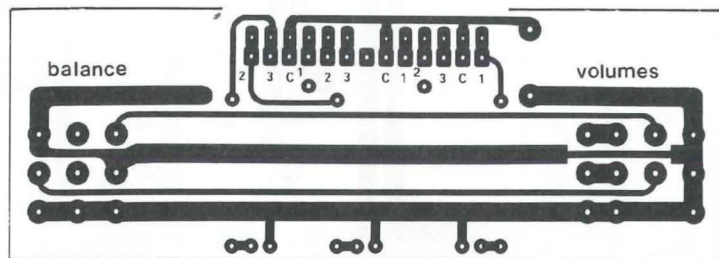


Fig. 7

établir les interconnexions entre le potentiomètre double de volume et celui de balance. Viennent également s'y raccorder les diodes leds de signalisation.

- Le circuit imprimé

De petites dimensions (94x33 mm), le

dessin des pistes fait l'objet de la figure 7. Les liaisons cuivrées inter-potentiomètres évitent un travail fastidieux de câblage.

- Le module

Peu de composants sont à mettre en place sur le circuit comme l'indique la figure 8. Ne permuttez pas les

NOMENCLATURE DES COMPOSANTS

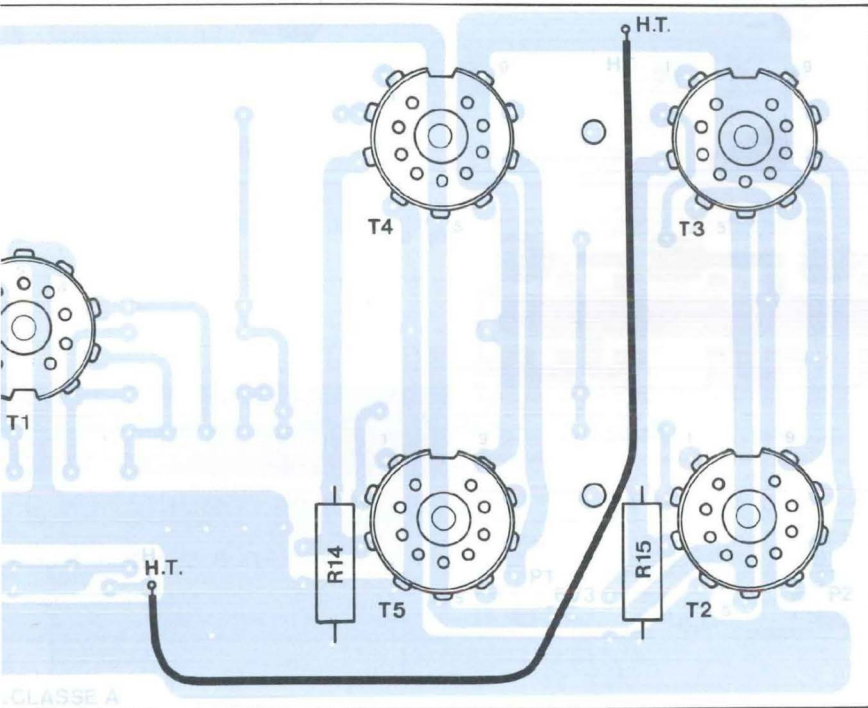
MODULE SÉLECTEUR

- P1 - Pot 2x22 k Ω Log. Sfernice P11
- P2 - Pot 2x22 k Ω Lin. Sfernice P11
- K1 - Commutateur LORLIN "PT" pour circuit imprimé 3 circuits / 3 positions
- D1 - D2 - D3 - Diodes leds \varnothing 3 mm
- 3 boutons
- 2 contre-écrous pour P1 et P2
- R1 - R2 - R3 - Résistances 220 Ω / 0,5 W \pm 5 %

potentiomètres, car le volume est à variation logarithmique et la balance à variation linéaire.

Les 12 pattes du commutateur de marque LORLIN "PT" sont à insérer puis à souder dans les pastilles supérieures du C.I. Les deux trous de fixation des entretoises servent de détrompeur de

LE QUATUOR D'EL84



NOMENCLATURE DES COMPOSANTS

MODULE AMPLIFICATEUR

- Résistances à couche (ou couche métal) $\pm 5\%$ -0,5 W

- R1 - 2,7 k Ω
- R2 - 100 Ω
- R3 - 100 k Ω
- R4 - 100 k Ω
- R5 - 2,2 M Ω
- R6 - 470k Ω
- R7 - 47 k Ω
- R8 - 47 k Ω
- R9 - 2,2 k Ω
- R10 - 470 k Ω
- R11 - 10 k Ω
- R12 - 470 k Ω
- R13 - 10 k Ω
- R14 - 82 Ω / 2 W
- R15 - 82 Ω / 2 W
- R16 - 10 k Ω / 1 W
- R17 - 10 k Ω
- R18 - 10 k Ω

- Condensateurs non polarisés

- C2 - 22 pF / 160 V
céramique (ou 2 x 47 pF / 100 V soudés en série)
- C3 - 100 nF / 400 V
- C4 - 1,8 nF / 400 V
- C5 - 100 nF / 400 V
- C6 - 100 nF / 400 V

- Condensateurs électrochimiques radiaux

- C1 - 22 μ F / 16 ou 25 V
- C7 - 470 μ F / 16 ou 25 V
- C8 - 470 μ F / 16 ou 25 V
- C9 - 220 μ F / 400 V
- C10 - C11 - 100 μ F / 385 V

- Tubes électroniques

- T1 - ECC83 ou 12AX7
- T2 à T5 - EL84

- Divers

- 5 supports NOVAL pour C.I.
- TRS1 - Transformateur de sortie à impédance primaire 1,25 k Ω
Impédance secondaire 8 Ω / 20 W
(Marque CHRETIEN, disponible chez St Quentin Radio)
- Picots à souder
- 2 fiches bananes châssis femelles isolées pour HP

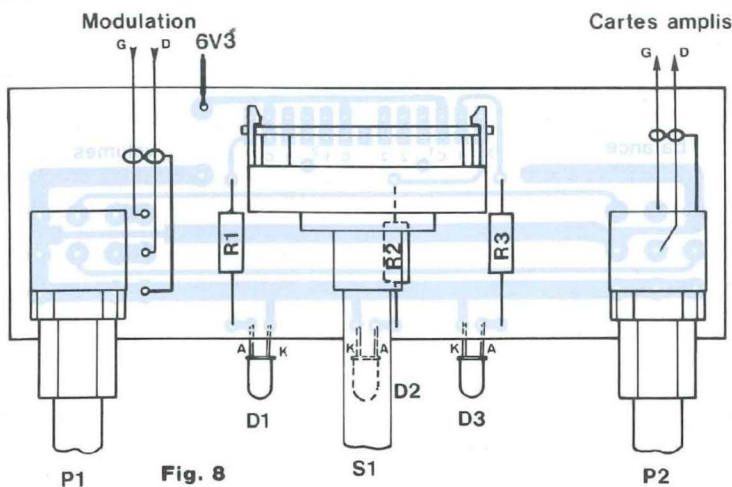


Fig. 8

UN TOUS TUBES CLASSE A DE 2 x 20 Weff

toute façon. Attention aux courts circuits avec les têtes des vis, il faut les isoler. Nous avons pour cela utilisé 2 canons plastiques pour transistors T0220. Les diodes Leds ne sont pas soudées tout de suite au module.

COMMUTATION DES SOURCES

Si le sélecteur se trouve fixé en face avant comme nous venons de le voir, les commutations des sources CD, Tuner, Magnétophone, par relais REED sont situées évidemment en face arrière. Un petit circuit imprimé a donc été étudié pour recevoir les relais et les prises CINCH. Plus exactement ce sont les "points chauds" des CINCH qui viennent se souder directement au C.I. au plus près des relais. Chaque plaquette ne reçoit que 3 prises car nous avons séparé à l'arrière de l'appareil les canaux gauche et droit (3 prises à gauche, 3 prises à droite du châssis).

- Le circuit imprimé

Il est de petites dimensions. Les liaisons cuivrées de la plaquette sont proposées en figure 9. Les surfaces cuivrées importantes permettent de forer les trous nécessaires au passage des queues des CINCH (\varnothing 3 mm pour le modèle utilisé sur le prototype).

- Le module

Il n'y a que les trois relais REED à souder !

Attention tout de même au positionnement, un détrompeur est imprimé sur le dessus du boîtier plastique. La figure 10 vous précise le sens d'insertion.

C'est tout ce qu'il y a à faire pour le moment avec ce module.

LE CHAUFFAGE FILAMENTS

Comme nous l'avons vu en début d'article au paragraphe "les alimentations" les condensateurs de filtrage de la basse tension 6V3 ont des capacités de 47 000 μ F.

Les modèles approvisionnés pour le prototype, de marque AEROVOX (47 000 μ F / 16 V) ont des sorties sur picots pour implantation sur circuit imprimé. Ceci est intéressant pour la réalisation de l'appareil car il n'est pas besoin de prévoir dans ce cas une grande découpe circulaire dans le châssis (\varnothing 40 mm pour ce modèle) ainsi qu'un collier de fixation. Quelques petits

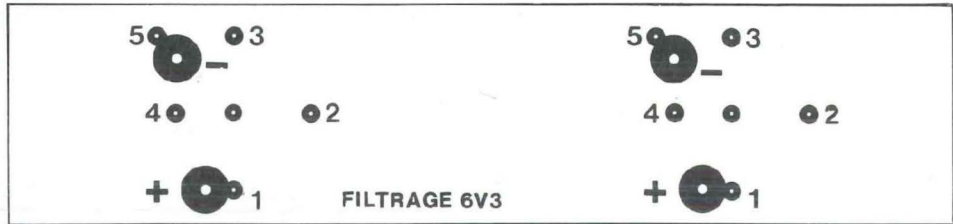


Fig. 11

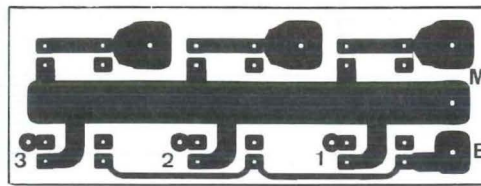


Fig. 9

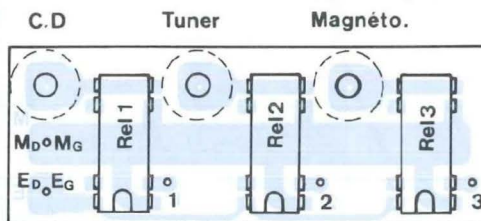


Fig. 10

NOMENCLATURE DES COMPOSANTS

MODULE DE COMMUTATION

3 Relais REED 5 V / 1RT (contact Repos-Travail)
3 CINCH isolées châssis

trous pour le passage des picots au travers du châssis suffisent avec immobilisation de l'autre côté par soudage des picots à un circuit imprimé.

- Le circuit imprimé

Celui-ci est proposé en figure 11. Il va recevoir les deux condensateurs dont les picots se soudent on s'en doute aux pastilles 1 à 5. La pastille 1 est le (+) du composant et la pastille 5 le (-).

Les deux pastilles centrales non numérotées vont servir à la fixation du circuit imprimé au châssis.

C'est terminé pour les cartes du QUATUOR.

LA MÉCANIQUE

Comme pour le double push-pull, le châssis est réalisé par assemblage de deux coffrets IDDM de référence TM55360. La mise dos à dos des deux coffrets permet de disposer d'une surface d'implantation de 360 x 308 mm.

La figure 12 donne toutes les indications nécessaires quant aux perçages à prévoir dans le châssis arrière, au

positionnement des transformateurs et des condensateurs de filtrage.

- Pour les condensateurs H.T., nous n'avons pas prévu de découpes circulaires (toujours délicates à réaliser, \varnothing 65 mm pour un modèle 2 200 μ F / 385 V) mais des fenêtres de 44 x 18 mm. Les fenêtres permettent le passage des canons de ces composants, pour leur fixation nous en reparlerons plus loin.

- Pour le transformateur d'alimentation et ceux adaptateurs d'impédance, afin de ne pas surcharger en cotations la figure 12, nous donnons uniquement leur positionnement sur le châssis (axe de symétrie), ce qui suffit à leur mise en place après avoir dessiné sur une feuille de papier ou de calque ces éléments massifs. Il faut en effet connaître avec précision l'emplacement de la découpe des fenêtres par rapport aux trous de fixations.

Les figures 13A et 13B vous donnent toutes les cotations nécessaires pour y parvenir.

- Les différents perçages de petit diamètre destinés à laisser le libre passage aux picots des condensateurs de filtrage basse tension de 47 000 μ F au

LE QUATUOR D'EL84

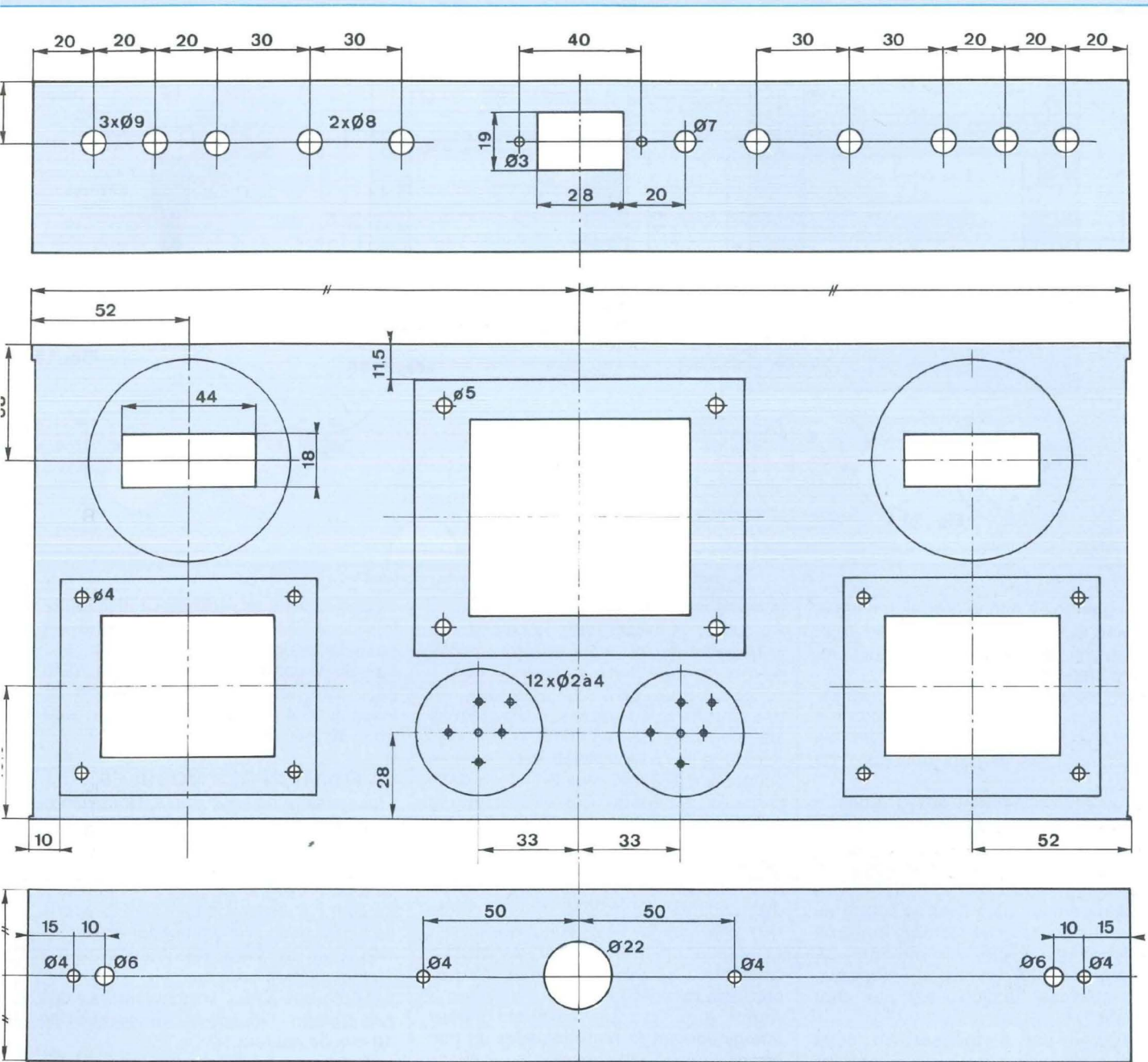


Fig. 12

travers du châssis peuvent être repérés directement avec le circuit imprimé ou en dessinant sur un morceau de calque l'emplacement des 12 pastilles du CI proposé en figure 11. Ne pas oublier de retourner le morceau de calque en le plaquant sur le châssis avant d'effectuer

les pointages.

Avec une lame de scie abrasif, toutes ces découpes peuvent être réalisées sans aucune difficulté, d'autant plus facilement que le châssis est en aluminium et non en acier.

Le trou de diamètre $\varnothing 22$ est découpé à

l'emporte-pièce.

La figure 14 concerne le châssis avant qui renferme les cartes électroniques.

Si les faces avant et arrière sont correctement cotées, le dessus du châssis ne donne que des indications de placement des 2 modules.

UN TOUS TUBES CLASSE A DE 2 x 20 Weff

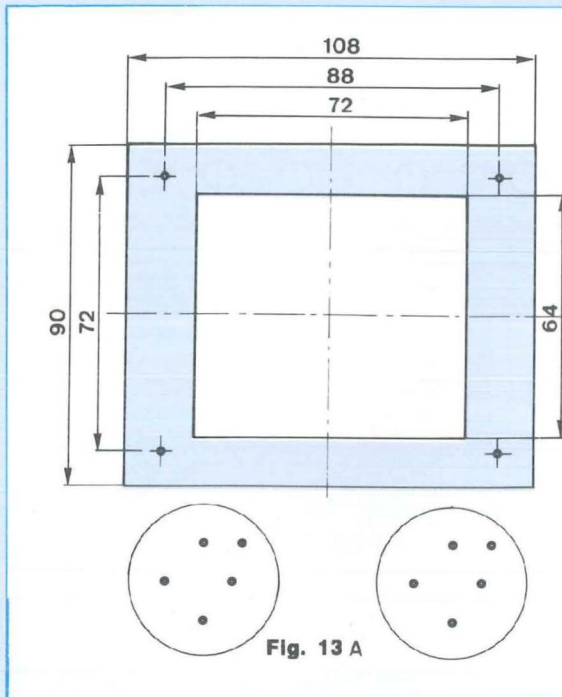


Fig. 13 A

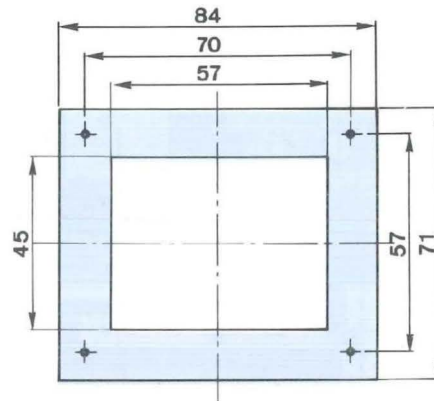


Fig. 13 B

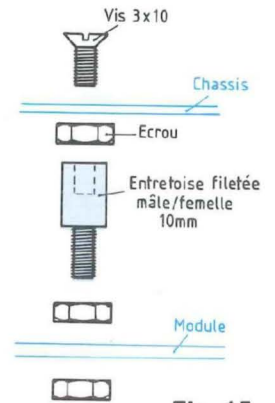


Fig. 15

Pour obtenir une bonne précision dans la découpe des 10 trous au diamètre $\varnothing 22$, nous avons (pensons-nous) mis au point une méthode de travail efficace.

Il suffit de dessiner sur une feuille de calque les limites du circuit imprimé proposé en figure 5, de dessiner 3 croix pour repérer les centres des trous de fixation.

Pour le positionnement des 5 tubes, il faut connaître l'emplacement du centre du cercle de chacun d'eux. Il est facile à retrouver en joignant entre elles les pastilles 2 et 7 puis 3 et 8. L'intersection des deux droites détermine le centre du cercle. A partir de ces centres, dessiner des cercles de $\varnothing 29$ ou 30 mm. Ce diamètre est celui de l'emporte-pièce que nous utilisons (le vôtre est peut-être différent ?).

Ce travail est à réaliser en deux exemplaires, puisqu'il y a deux modules identiques. En fonction des cotations portées sur le dessus du châssis, mettez en place vos feuilles de calque en les scotchant (et si possible en les collant en supplément).

Pointez les 16 trous à forer et percez les trous à $\varnothing 3$ mm.

L'emporte-pièce, pour son utilisation, nécessite de prévoir des perçages à un \varnothing de 10 mm minimum, pour le passage de

la vis de serrage.

Au cutter, découper dans le calque des dégagements pour le forage à ces diamètres importants, $\varnothing 10$ ou 11 mm. Il ne reste plus qu'à les effectuer, en prévoyant quelques diamètres intermédiaires, $\varnothing 5 / \varnothing 8 / \varnothing 10$.

Introduire la vis de serrage avec la partie coupante à $\varnothing 22$ mm sous le châssis dans l'un des 10 trous. Enfiler ensuite le cylindre au diamètre de $\varnothing 29$ mm qui doit tomber parfaitement et coïncider avec le cercle dessiné sur le calque. S'il y a un décentrage, il est encore temps d'agrandir le trou de $\varnothing 10$ mm (et même faire une "patate" !). Quand pièce d'acier et indication portée sur le calque coïncident, on peut boulonner, ne pas oublier la rondelle tampon.

Avec une clé à molette serrer énergiquement (il faut posséder un bon biceps !) jusqu'à ce que vous ayez raison sur l'aluminium qui va "craquer" sous vos efforts et laisser apparaître une belle découpe circulaire.

A l'emboutissage du 10^{ème} trou, vous maudirez l'auteur du QUATUOR pour vous avoir proposé une étude aussi épuisante à concevoir (vous le remercirez lors de la première écoute de votre prototype !).

Les trous de fixation des modules seront

fraisés, la vis à tête fraisée va disparaître lors de la finition du coffret en la noyant dans de l'araldite.

Les deux coffrets travaillés, il ne reste plus qu'à les assembler avec de la visserie de 4 mm. Il y a pour cela quatre trous de prévus.

LA FIXATION DES MODULES

Elle se fait donc en 3 points. Nous allons tout de suite munir le châssis de ses pattes de fixation en pratiquant comme indiqué en figure 15. Parce que nous devons prévoir un dégagement suffisant module / châssis à cause des supports de tubes, nous allons procéder ainsi :

- Bloquer des vis à tête fraisée de 3 x 10 mm par des boulons.
- Raccorder à ces vis boulonnées des entretoises filetées mâle/femelle de 10 mm de hauteur.
- Mettre des boulons dans les filetages opposés.

La hauteur ainsi obtenue permet aux supports NOVAL de venir affleurer le dessus du châssis lors de la fixation des modules électroniques.

Avec de la colle araldite, noyer les fentes des têtes de vis et laisser durcir.

FINITION DU CHASSIS

Les trous et découpes que nous venons

LE QUATUOR D'EL84

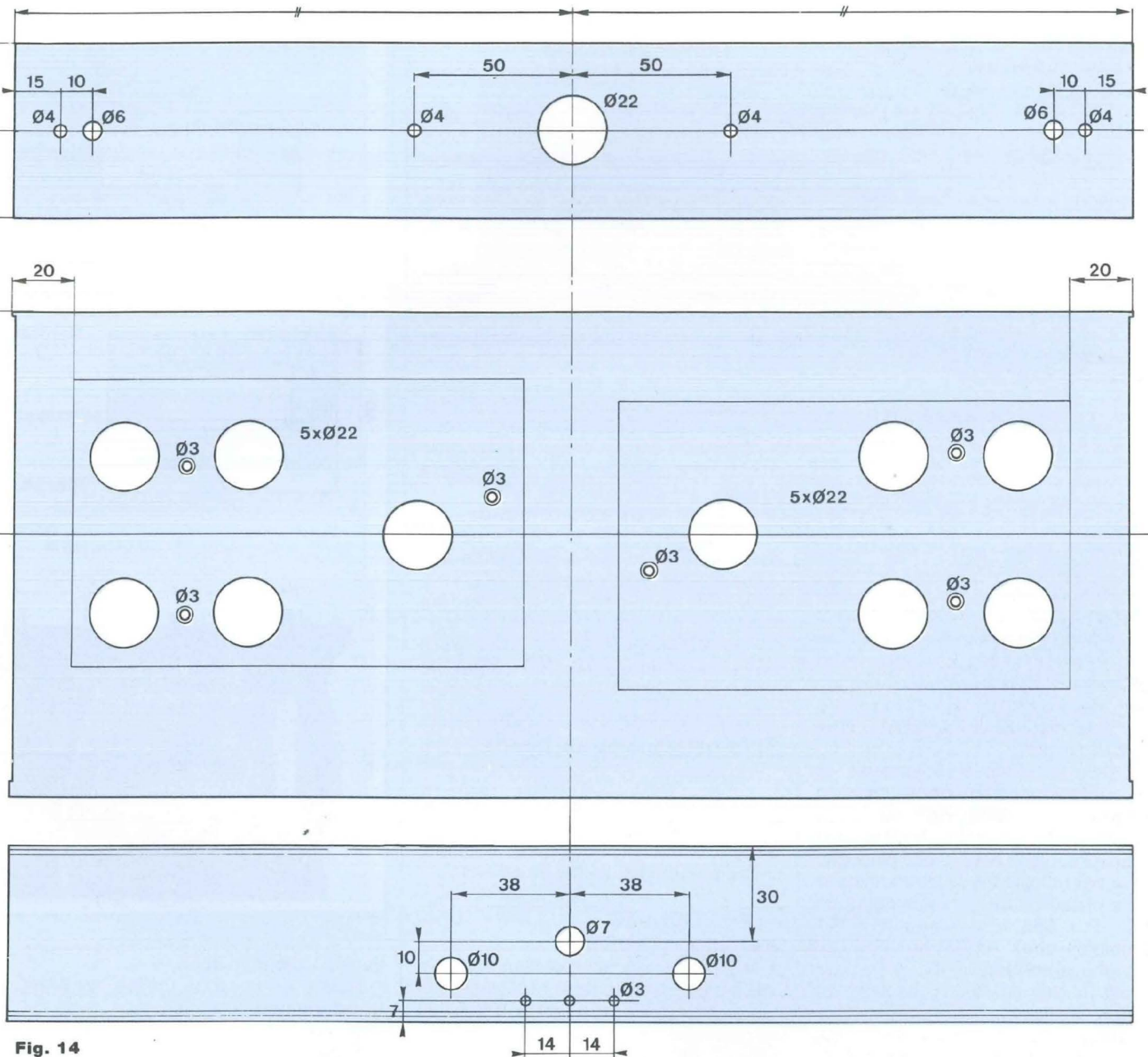


Fig. 14

de pratiquer dans les coffrets IDDM n'ont pu être obtenus sans laisser quelques traces : un foret qui dérape, un mauvais coup de lime. Afin de gommer ces petits "bobos", il est utile de repeindre le châssis constitué du

QUATUOR en pulvérisant deux à trois couches de peinture. A la rédaction nous utilisons une bombe de peinture noir mâ. Cette peinture par la même occasion masque les 6 têtes de vis fraisées enduites de colle araldite et donne un

cachet professionnel à la réalisation. La peinture bien sèche, si vous le souhaitez c'est le moment de déposer quelques indications, sur votre châssis, au moyen de "transferts" : Volume, Balance, Sélecteur...

UN TOUS TUBES CLASSE A DE 2 x 20 Weff

ÉQUIPEMENT

LE CHASSIS ARRIÈRE

On commence par visser toutes les prises à l'arrière de l'amplificateur, ainsi que l'interrupteur. Les CINCH (3xØ9) sont à isoler du châssis, de même que les borniers HP suivant le modèle utilisé (métal ou plastique). Vérifier à l'ohmmètre le bon isolement de celles-ci. Mettre en place les transformateurs adaptateurs d'impédance puis celui d'alimentation.

Visser au châssis le circuit imprimé nécessaire au maintien des condensateurs basse-tension de 47 000 µF.

- Maintien des condensateurs H.T.

Comme nous l'avons écrit au début du chapitre "La mécanique", les fenêtres de 44 x 18 mm permettent le passage des canons des éléments capacitifs de 1 500 à 2 200 µF.

La place disponible à l'arrière de l'appareil ne permettant pas d'y fixer des colliers de blocage, nous avons dû trouver une "astuce" ! Elle consiste à confectionner une surépaisseur qui sera collée à l'intérieur du châssis. Cette surépaisseur nous la travaillons dans une plaque de plexiglass qui n'est autre qu'une face avant de coffret ESM / Série EC (120 x 70 mm).

Nous donnons en figure 16 les cotes de travail. La fenêtre à découper est fonction du condensateur utilisé, dans notre cas 42 x 16 mm. Au moment du collage, à la colle araldite, bien centrer cette plaquette de plexi par rapport à la fenêtre pratiquée dans le châssis. Nos condensateurs de 2 200 µF / 385 V de marque RIFA (disponibles chez Radiospares) ayant leurs canons non isolés, ils ne peuvent ainsi pas toucher au châssis et provoquer des court-circuits.

Il ne reste plus qu'à prévoir une petite plaquette de verre époxy aux dimensions de celle en plexi, percée pour le passage des vis du condensateur (au bon entre-axes !) et dépouillée de son cuivre pour en terminer avec ce mode de fixation sans collier.

Mettre en place les deux condensateurs H.T. en insérant entre tête de vis et époxy deux cosse à souder.

Souder enfin les deux condensateurs B.T. au circuit imprimé.

Le châssis arrière est équipé et prêt pour les interconnexions.

LE CHASSIS AVANT

Le travail y est beaucoup moins important.

Mettre en place les modules amplificateurs en les immobilisant avec de la visserie de 3 mm. Si l'emboutissage des 2x5 trous a été effectué avec précision, les supports des tubes NOVAL doivent venir affleurer la surface du châssis.

Enfoncer les diodes leds de Ø3 mm dans la face avant.

Les potentiomètres de Volume et de Balance vont permettre la fixation du module présenté en figure 8 à la face avant au moyen de leurs canons filetés. Pour que ces canons puissent disparaître derrière les boutons, utiliser des écrous et des contre-écrous afin que le blocage puisse s'obtenir avec un minimum de filetage.

Couper les axes de commande des potentiomètres et du commutateur LORLIN à une longueur de 10 mm des canons filetés. Elle est suffisante pour y enfiler les boutons et masquer les écrous.

Le module immobilisé, on peut maintenant envisager de câbler le QUATUOR.

INTERCONNEXIONS

Elles ne présentent aucune difficulté. Tous les câbles à l'exception des deux blindés de modulation venant de la face arrière passent par le trou de Ø22 mm.

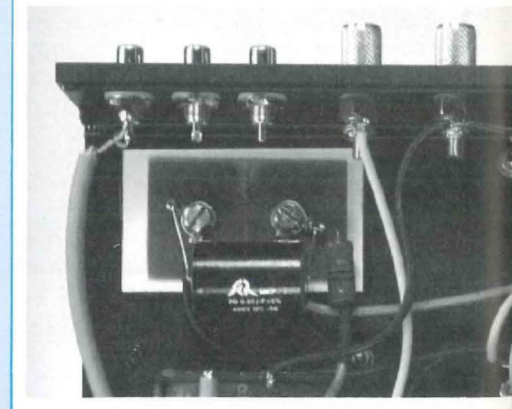
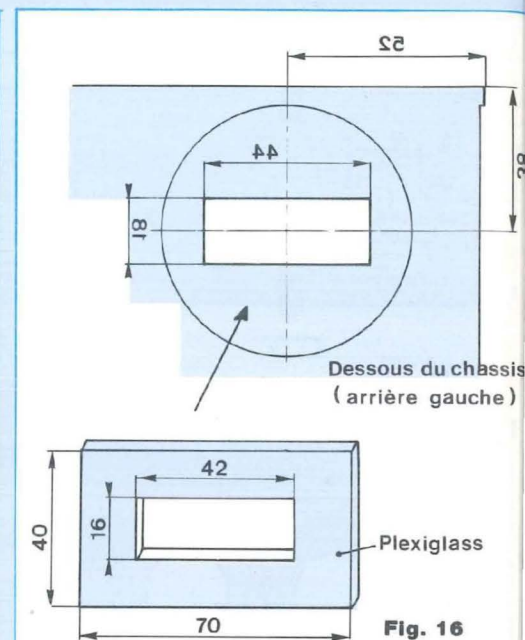
- LES MODULES AMPLIFICATEURS

Avec du câble de petite section, réunir le + H.T. de l'extrémité de la résistance R16 au picot +H.T. situé entre les EL84 (alimentation de la triode ECC83).

Le câblage est symétrique, ce que l'on fait sur un module amplificateur, on doit le faire sur le deuxième. Nous avons utilisé du câble souple de 1mm² de section et bien entendu de différentes couleurs pour un meilleur repérage.

En partant des modules d'amplification :

- relier le +H.T. au (+) du condensateur de filtrage, au travers d'une résistance de 10 Ω/2 W avec un câble rouge. S'arrêter au passage sur une cosse du primaire du



transformateur de sortie.

- Relier le (-) à la cosse 0 V du transformateur d'alimentation avec un câble noir.

- Relier le chauffage filament 6V3 à la patte (+) du condensateur de filtrage de 47 000 µF avec un câble vert.

- Relier les picots P1 et P2 (plaques des EL84) au primaire du transformateur adaptateur d'impédance, avec du câble jaune (deuxième cosse à côté du +H.T.).

- Relier le picot (CR) au secondaire du transformateur adaptateur d'impédance, cosse située face à celle sur laquelle nous venons de souder les câbles P1 et

LE QUATUOR D'EL84

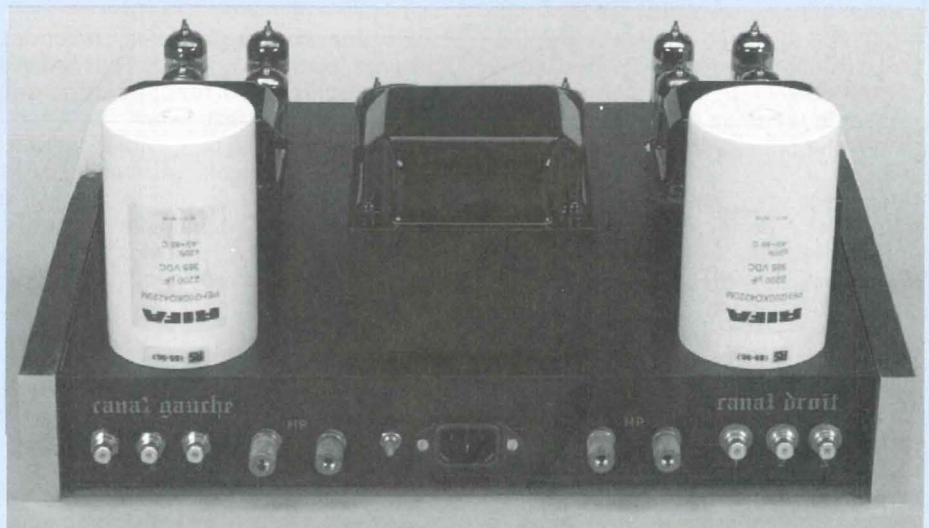
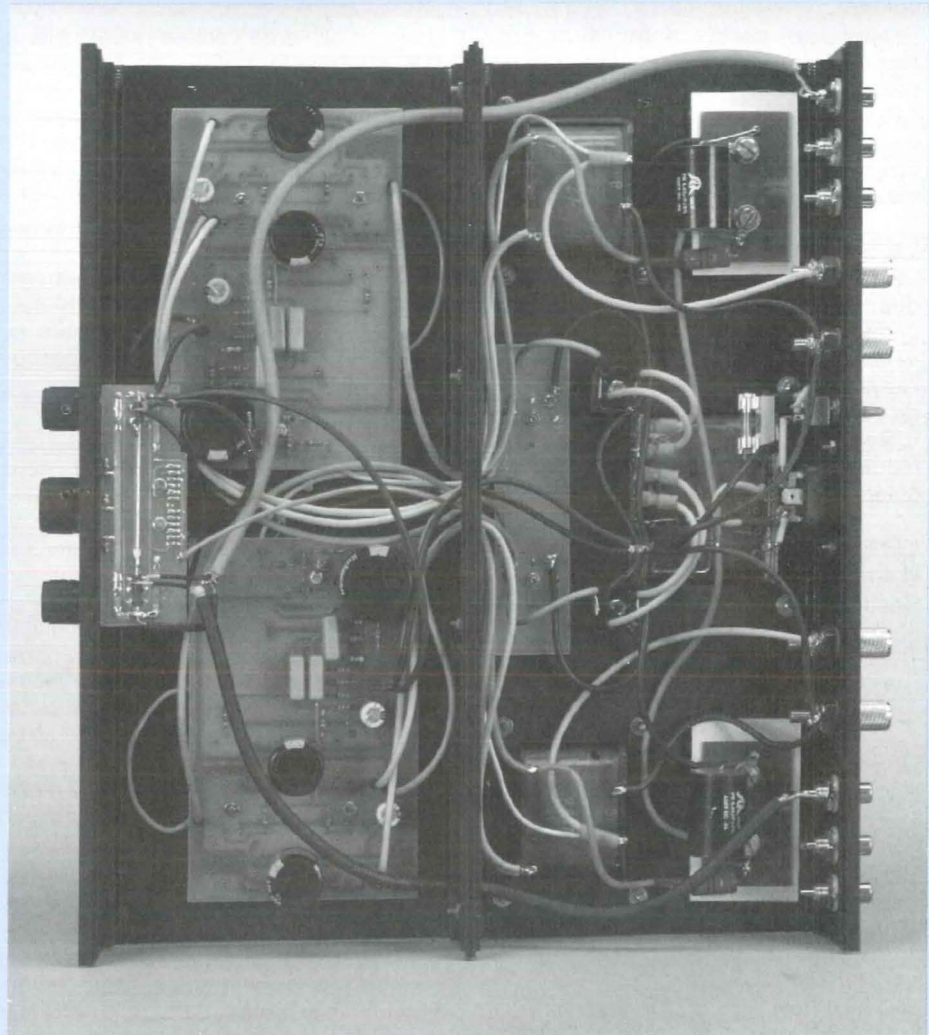
NOMENCLATURE DES COMPOSANTS

ALIMENTATION

TRA1 - Transformateur alimentation.
Tensions primaires : 220 V / 230 V~.
Tensions secondaires 2 x 6,3 V~
2 x 225 V~. Prise écran (marque
CHRÉTIEN)
D1 - D2 - Diodes de redressement 2 A /
400 V (genre BY299)
C1 - C2 - Condensateurs 1500 μ F/400 V
ou 2 200 μ F / 385 V (comme sur le
prototype)
C3 - C4 - Condensateurs 6,8 μ F à 10 μ F /
400 V non polarisés (facultatif).
PR1 - PR2 - Ponts redresseurs 8 A/600 V
genre KBPC806)
C5 - C6 - Condensateurs 22 000 μ F/25 V
ou 47 000 μ F / 16 V (comme sur le
QUATUOR)
R1 - R2 - Résistances 10 Ω / 2 W à
couche
Fus - Porte-fusible + fusible
Int - Interrupteur unipolaire
Prise secteur châssis mâle 3 broches

DIVERS

2 coffrets IDDM Réf TM55360
Visserie de 3 et 4 mm
4 pieds caoutchouc
Fil de câblage de 1 mm² de section :
couleurs Rouge / Noire / Jaune / Bleu /
Vert
Fil de câblage de 0,38 mm² de section :
couleurs Rouge / Jaune
3 entretoises métalliques mâles /
semelles de 10 mm. Filetage M3
Plexiglass rouge ép 30/10^e



P2 (câble jaune pour le repérage, de
petite section).

LES POTENTIOMÈTRES

- Relier les câbles blindés de modulation,
picots (E) et 0 V au potentiomètre de
balance.

La tresse de masse est soudée aux deux
extrémités des deux modules (carte de
puissance plus carte de sélection) l'âme
du blindé se soude directement sur la
pastille centrale libre du pot de balance.

- Souder deux câbles blindés de bonne
section (câble GOTHAM par exemple)
aux curseurs des potentiomètres de

UN TOUS TUBES CLASSE A DE 2 x 20 Weff

volume, (pastilles libres, à gauche). Passer ces câbles dans leurs trous respectifs de $\varnothing 6$ mm en direction des prises CINCH à l'arrière du châssis. Le canal gauche est repérable par sa couleur noire et le canal droit par la couleur rouge. Souder les tresses à la masse du potentiomètre de volume.

LE SELECTEUR

- Raccorder les diodes leds de sélection des sources d'entrée en évitant de permuter cathodes et anodes.
- Relier le (+) de ce module au + 6V3 de l'un des modules de puissance (ou au + du condensateur de filtrage).
- Relier les masses de chacun des modules de puissance à la masse du potentiomètre de balance.

LE TRANSFORMATEUR D'ALIMENTATION

Beaucoup d'interconnexions autour de cet élément qui est le moteur du QUATUOR, surtout au niveau de la cosse de masse de la ligne H.T. (9 câbles).

- Le secondaire

Il est composé de deux enroulement 6V3 séparés et de deux enroulements 225 V avec point commun qui servira de masse unique de référence, (le 0 V).

Visser deux ponts redresseurs 8 A / 600 V au châssis en utilisant les tiges filetées du transformateur d'alimentation.

- Relier chaque enroulement 6V3 à un pont redresseur, cosses ~, avec du câble jaune.

- Relier le (-) du condensateur de filtrage de 47 000 μ F au (-) du pont redresseur, puis à la cosse de masse (0 V), câble de couleur noire.

- Relier le (+) de ce même condensateur au (+) du pont redresseur avec du câble vert.

Un câblage identique est réalisé avec le deuxième pont et le deuxième enroulement de 6V3. Souder l'anode d'une diode de redressement sur chaque cosse extrême de la ligne H.T., diode 2 A / 1 000 V par exemple, puis réunir entre elles leurs cathodes.

A partir des cathodes, avec un câble de couleur rouge, aller rejoindre les (+) des condensateurs de filtrage H.T. de 1 500 à 2 200 μ F (suivant votre disponibilité). Utiliser les cosses à souder pour établir les contacts, par vissage, aux canons de

ces volumineux composants.

Avec un câble de couleur noire, relier le 0 V du transformateur au (-) de ces mêmes condensateurs H.T.

Toujours avec un câble noir, relier la cosse 0 V, la masse de référence, à la borne (-) / H.P. vissée en face arrière, puis repartir vers la cosse secondaire restée libre du transformateur de sortie. Idem pour l'autre canal.

En profiter pour interconnecter la borne (+) / HP au secondaire du transformateur adaptateur à la cosse sur laquelle se trouve déjà la liaison de contre-réaction CR. Utiliser du câble jaune.

- Le primaire

Côté primaire du transformateur, nous trouvons une cosse mentionnée "écran" souder cette cosse au 0 V secondaire.

Reste 3 cosses : 0/220 V/230 V.

- Relier la cosse 0 à la prise secteur.

- Relier l'autre "cosse secteur" à l'interrupteur puis en repartir pour établir le contact avec le porte-fusible. Ce porte-fusible est vissé au transformateur face à l'interrupteur. L'autre extrémité du porte-fusible est reliée à la cosse 220 V ou 230 V, selon votre secteur EDF.

Le circuit primaire est établi tout au moins après avoir inséré le fusible dans son logement.

LA SÉLECTION DES SOURCES

Cette sélection est obtenue par commutation des relais REED.

Souder les deux modules aux "points chauds" des prises CINCH puis réunir entre elles les cosses de masse avec du fil de cuivre étamé de 10 / 10^e.

Avec une nappe de 3 fils, relier les pastilles repérées 1, 2, 3 de ces modules aux pastilles correspondantes du sélecteur situé en face avant.

Souder les âmes des câbles blindés GOTHAM aux picots repérés EG-ED, puis leurs tresses de masse aux picots MG-MD. Y souder également les cosses de masse des CINCH réunies entre elles précédemment avec du fil de cuivre étamé de 10 / 10^e.

- POUR TERMINER

Souder aux bornes des condensateurs H.T. des éléments capacitifs de 6,8 μ F à 10 μ F / 400 V non polarisés (utiliser des cosses à souder).

Le QUATUOR est prêt pour sa première mise sous tension et bien entendu sa

première écoute, puisqu'aucun réglage n'est nécessaire.

L'ÉCOUTE

C'est bien évidemment le moment décisif, le moment crucial, comment va sonner le "nouveau bébé" ! Trente années de recherches en Audio et ... beaucoup de prototypes mis au point nous ont appris à être méfiant. De superbes signaux sur un oscilloscope se sont souvent traduits par de biens mauvaises écoutes : manque de définition, agressivité dans le haut médium, musique sans vie sortant directement des enceintes...

C'est le suspense, confortablement assis et télécommande en main nous sommes prêts pour les critiques, nos CD tests vont défiler afin de déceler les micros informations qui font toute la différence entre les appareils. Musique moderne, musique classique, voix masculines et féminines, tout va être écouté attentivement.

Déjà à la mise sous tension, à deux mètres des enceintes c'est le silence absolu, l'attention particulière que nous avons portée au câblage de la ligne de masse (beaucoup d'heures de recherches) a été payante. Première satisfaction. Faire taire des enceintes acoustiques à haut rendement équipées de boomers de 38 cm et qui chargent un amplificateur à tubes, qui plus est en configuration classe A, n'est pas chose aisée.

L'écoute de la première phrase musicale nous stupéfait, le classe A ne sonne pas du tout comme le double push-pull, incroyable ! A partir d'un même module électronique, transformé de la classe A-B en classe A par le seul déplacement d'un condensateur de liaison et du changement du transformateur de sortie, la tonalité de l'appareil n'a plus rien de comparable. Nous retrouvons la même définition, la même écoute en profondeur, une scène sonore qui fait oublier les enceintes, mais avec un médium encore plus présent, encore plus fin qu'avec le double push-pull !

Le QUATUOR est très rapide, très ferme, sans trainage, plus ferme d'ailleurs que le double push-pull. Il est vrai que l'énergie emmagasinée par les condensateurs de filtrage est conséquente !

Une comparaison attentive à l'écoute des

LE QUATUOR D'EL84

deux appareils donne un léger avantage au double push-pull dans l'extrême-grave, ce qui était prévisible après observation des signaux à basse-fréquence vers 30 Hz sur "le scope" d'une part, mais également parce que le QUATUOR délivre 2×20 Weff et le double push-pull 2×30 Weff. 1/3 de puissance en moins n'est pas négligeable.

Pour trancher, nous dirons que notre préférence va au QUATUOR pour son extraordinaire transparence dans le médium.

Un CD récemment acquis et qui nous sert maintenant dans nos écoutes testes est l'enregistrement du spectacle de STARMANIA. Pour avoir assisté à ce spectacle au Palais des Congrès et avoir bien écouté la sono de la salle, l'écoute du CD en salon nous replonge chaque fois avec émotion devant la scène tant la présence est impressionnante.

Dès la première plage, Luce Dufault qui interprète "MONOPOLIS" apparaît dans la pièce, entre les enceintes tant la précision de sa voix forte et prenante est bien réelle devant nous.

De même avec la plage suivante, Bruno Pelletier et Jasmine Roy interprètent "QUAND ON ARRIVE EN VILLE". Leurs voix se détachent parfaitement au centre avec derrière eux le martèlement caractéristique de la caisse claire et le chuintement de la cymbale, le tout ponctué par le grondement de la basse dans l'enceinte gauche.

Une plage très intéressante également à écouter en fin de CD, la plage 19, Bruno Pelletier interprète "S.O.S. D'UN TERRIEN EN DETRESSE". Sa voix démarre du grave et s'envole très rapidement vers l'aigu : "j'ai jamais eu les pieds sur terre, j'aimerais bien être un oiseau"... Une présence superbe dans la pièce, une voix chaude au centre accompagnée du grondement de la basse dans l'enceinte gauche, ça ne peut laisser indifférent !

DOUBLE PUSH OU CLASSE A

L'un ou l'autre OU l'un et l'autre ?

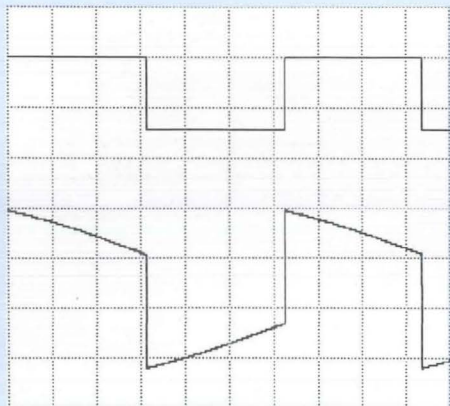
Avec des enceintes à bon rendement, notre préférence va au classe A. Et oui ! même avec une électronique à tubes, la classe A fait la différence.

Par contre l'association des deux

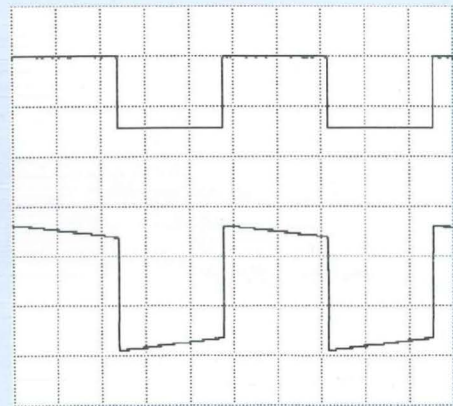
MESURES

- Tension d'alimentation H.T. : +297 V
- Pmax à 1 kHz : 2×19 Weff / 8Ω
- Sensibilité d'entrée pour Pmax à 1 kHz :

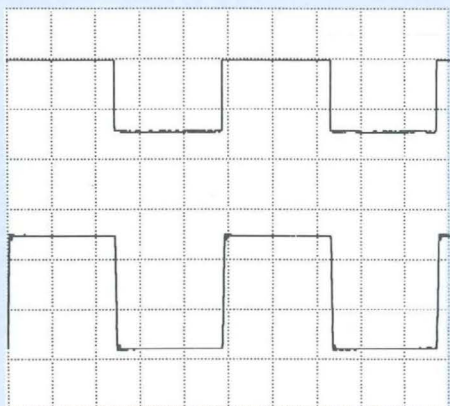
- 1,3 Veff (Balance en position médiane)
- Sensibilité d'entrée pour Pmax à 1 kHz : 0,65 Veff (Balance à fond de part et d'autre, pour neutraliser 1 canal)
- Bande passante à 2×10 Weff : 20 Hz à 20 kHz à $\pm 0,5$ dB



A - Signal carré à 30 Hz. En haut signal d'entrée, en bas signal aux bornes d'une charge de 8Ω .



B - Signal carré à 100 Hz



C - Signal carré à 1 kHz



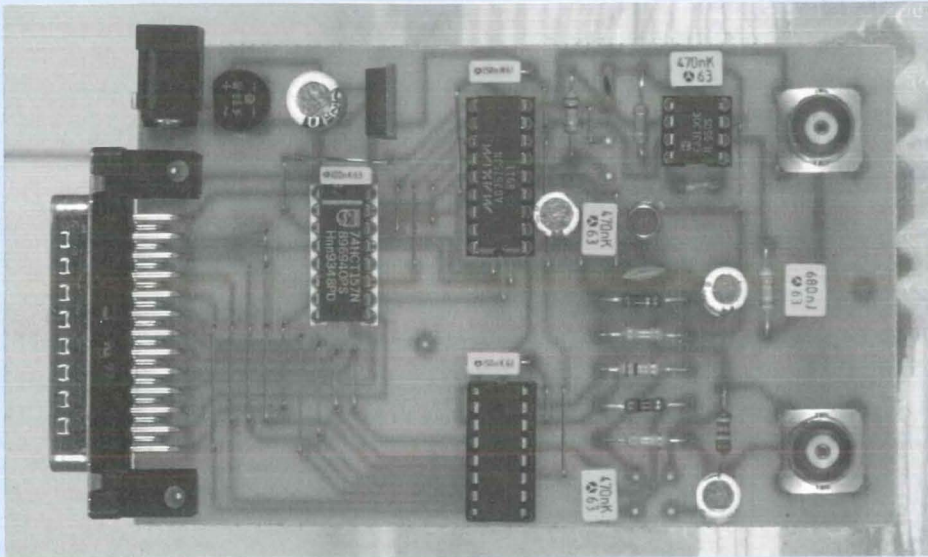
D - Signal carré à 10 kHz. Temps de montée de $7 \mu s$

appareils dans un système deux voies à filtrage actif doit procurer une écoute époustoufflante. C'est ce à quoi nous allons nous attaquer maintenant et

espérons pouvoir vous en reparler, voire vous proposer un projet dans notre prochain numéro.

Bernard Duval

UNE INTERFACE POUR PC DESTINÉE AU TRAITEMENT DU SIGNAL (FILTRAGE NUMÉRIQUE)



Ce dossier vous propose d'aborder un domaine de l'électronique relativement récent, le traitement numérique du signal. Scindé en deux parties (théorie et pratique), il poursuit deux objectifs : vous permettre de comprendre les principes de base du filtrage numérique, et d'appliquer immédiatement vos nouvelles connaissances à partir d'une interface opérationnelle. À partir de là, vous devriez pouvoir envisager de nombreuses applications personnelles.

ORIGINES DU PASSAGE DE L'ANALOGIQUE AU NUMÉRIQUE

Jusqu'à présent, on ne savait pas réaliser les fonctions amplification, filtrage et décalage de niveau autrement qu'en analogique. En découlaient les problèmes suivants :

- Reproductivité délicate à obtenir ;
- Dérive en température, vieillissement ;
- Fiabilité inversement proportionnelle au nombre de composants utilisés ;
- Evolution du produit coûteuse : lors du changement des caractéristiques d'un filtre (largeur de bande, fréquence,

ordre...), l'étude complète était à reprendre.

Par contre, le traitement numérique du signal fait appel à une configuration matérielle unique (figure 1), il en découle les conséquences suivantes :

- Reproductivité excellente les composants du filtre sont des mots en mémoire ;

- Le changement des caractéristiques fait appel à une modification du programme ;
- Fonctionnement possible en "temps partagé" (plusieurs traitements en parallèle).

Les problèmes qui surviennent avec le traitement numérique du signal sont liés au nombre de bits de l'unité de calcul (pour obtenir une précision de calcul

suffisante, au moins 32 bits sont utilisés), et au temps de calcul disponible entre chaque échantillonnage du signal analogique à traiter (la solution actuelle : le DSP, ou processeur numérique de signal).

DÉFINITION DU FILTRAGE NUMÉRIQUE

L'opération de filtrage consiste à générer, à partir d'une séquence d'entrée $x(n)$, une séquence de sortie différente $y(n)$. $y(n)$ ne dépendra que des échantillons d'entrée et de sortie précédents, d'où l'expression générale de l'algorithme :

$$y(n) = \sum_0^k a_k \times x(n-k) + \sum_1^j b_j \times y(n-j)$$

Prenons quelques exemples particuliers : posons $k=1$ et $j=0$, l'équation devient :

$$y(n) = a_0 \cdot x(n) + a_1 \cdot x(n-1) + b_1 \cdot y(n-1)$$

avec $a_0 = 2$, $a_1 = -3$ et $b_0 = 1$,

on obtient :

$$(1) \quad y(n) = 2 \cdot x(n) - 3 \cdot x(n-1) + y(n-1)$$

ou encore, avec d'autres paramètres :

$$(2) \quad y(n) = \frac{2 \cdot x(n) + 3 \cdot x(n-1) + x(n-2)}{2}$$

$$(3) \quad y(n) = x(n) + 0,8 \cdot y(n-1)$$

- Si $y(n)$ ne dépend que de la séquence des échantillons d'entrée (exemple (2)), le filtre est dit "non-récurrent".

- Si $y(n)$ dépend de la séquence des échantillons d'entrée et de certaines valeurs de sorties précédentes (exemples (1) et (3)), le filtre est dit "récurrent".

Les exemples ont montré que les algorithmes utilisent les seules instructions suivantes : addition (+), soustraction (-), multiplication (.) et division (/), ainsi que la mémorisation temporaire des échantillons précédents ($x(n-1)$, etc...). Ils peuvent donc être facilement implémentés sur la plupart des processeurs de la génération actuelle (68HC11, 68000, 80486). En outre, les langages assembleurs, C et Pascal conviendront indifféremment pour écrire les algorithmes de calcul des filtres numériques.

TRAITEMENT NUMÉRIQUE DU SIGNAL

RÉPONSES IMPULSIONNELLES

Considérons une séquence impulsion unitaire d'entrée $[x(n)] = [1, 0, 0, 0, 0, 0, 0, \dots]$, n étant compris entre 0 et l'infini. Il existe deux types de réponses à cette séquence d'entrée.

- On nomme filtre R.I.F. (Réponse Impulsionnelle Finie) tout filtre dont la réponse à une impulsion unitaire aboutit rapidement à $y(n) = 0$, et dont le nombre d'échantillons de sortie différents de 0 sont clairement définis par l'algorithme. C'est le cas de l'algorithme (2) présenté plus haut, dont la réponse est indiquée en figure 2.

- On nomme filtre R.I.I. (Réponse Impulsionnelle Infinie) tout filtre dont la réponse à une impulsion unitaire aboutit à un nombre d'échantillons de sortie infinis.

C'est le cas de l'exemple (3) dont la réponse est présentée en figure 3.

En ce qui concerne la stabilité d'un filtre numérique, un filtre est stable si sa sortie revient à sa valeur d'origine après application d'une impulsion. Un R.I.F. est naturellement stable, puisque sa réponse revient à zéro après K échantillons (cf paragraphe précédent). Par contre, un R.I.I. est stable si $y(n)$ tend vers zéro lorsque n tend vers l'infini.

TRANSFORMÉE EN Z

DÉFINITION : La transformée en Z correspond à la transformée de Laplace appliquée aux signaux échantillonnés. Ainsi :

- $X(z) \Rightarrow$ transformée en Z de la séquence d'entrée $x(n)$

- $Y(z) \Rightarrow$ transformée en Z de la séquence de sortie $y(n)$

La théorie (qui ne sera pas développée en détail dans ces lignes) démontre que la séquence $[y(n-k)]$, c'est-à-dire $y(n)$ retardé de k périodes d'échantillonnage, a pour transformée en Z l'expression suivante :

$$-y(n-k) \xrightarrow{Z} Z^{-k} \cdot Y(z)$$

TRANSMITTANCE DU FILTRE NUMÉRIQUE

La transmittance d'un filtre numérique est

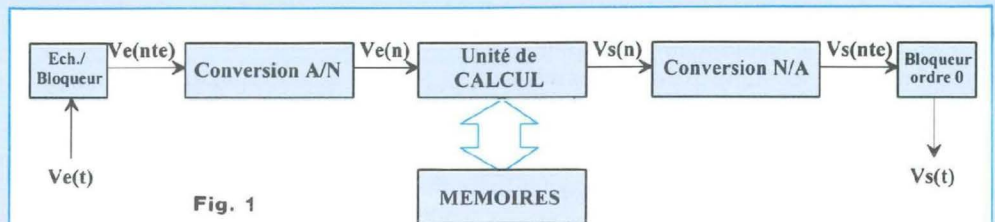


Fig. 1

n	0	1	2	3	4	5	6
x(n)	1	0	0	0	0	0	0
x(n-1)	0	1,5	0	0	0	0	0
x(n-2)	0	0	0,5	0	0	0	0
y(n)	1	1,5	0,5	0	0	0	0

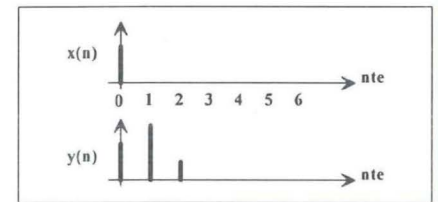


Figure 2: réponse d'un filtre RIF d'équation $y(n) = \frac{2.x(n) + 3.x(n-1) + x(n-2)}{2}$

n	0	1	2	3	4	5	6
x(n)	1	0	0	0	0	0	0
y(n-1)	0	1	0,8	0,64	0,52	0,4	0,32
0,8y(n-1)	0	0,8	0,64	0,52	0,4	0,32	0,26
y(n)	1	0,8	0,64	0,52	0,4	0,32	0,26

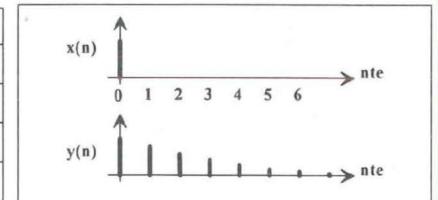


Figure 3: réponse d'un filtre RIF d'équation $y(n) = x(n) + 0,8.y(n-1)$

donnée par

$$H(z) = \frac{Y(z)}{X(z)}$$

Soit l'algorithme de filtrage suivant : $y(n) = [x(n) + x(n-1)] / 2$. On peut déterminer facilement sa fonction de transfert en Z en remplaçant les variables de l'algorithme par leur équivalent dans Z, comme développé ci-dessous :

$$Y(z) = [X(z) + z^{-1}X(z)]/2 = [X(z).(1+z^{-1})]/2 =$$

$$H(z) = \frac{1+z^{-1}}{2}$$

SYNTHÈSE DES FILTRES NUMÉRIQUES RECURSIFS

Parmi les nombreuses méthodes pour

synthétiser un filtre, la transformation bilinéaire permet de passer de la transmittance d'un filtre analogique à l'algorithme de son équivalent numérique. L'un des avantages de cette technique, est qu'un filtre analogique stable aboutit toujours à un filtre numérique stable. Par contre, la transformation bilinéaire ne fonctionne pas pour les fonctions dont l'ordre du numérateur est supérieur à l'ordre du dénominateur (cas des dérivateurs !). En fait, on se limite principalement à la synthèse des filtres passe-bas, passe-bande et réjecteurs de bande (ce qui est déjà appréciable). Evitons de partir dans de grandes démonstrations. Signalons simplement que le passage du plan de Laplace vers le domaine de sa transformée en Z s'obtient en posant l'équivalence ci-dessous :

$$p = k \left[\frac{1-z^{-1}}{1+z^{-1}} \right] \text{ (avec } k = 2 / T_e = 2.F_e)$$

UNE INTERFACE POUR PC

Dans la fonction de transfert analogique du filtre à synthétiser, il suffit de remplacer le terme p (ou $j\omega$, puisque $p=j\omega$ en régime sinusoïdal) par cette relation. Ensuite, pour obtenir l'algorithme de calcul à partir de la fonction de transfert en Z , il suffit d'effectuer la démarche inverse de celle qui a été développée au paragraphe précédent. A titre d'application, montrons que :

$$H(z) = \frac{2(1+z^{-1})}{4-z^{-1}}$$

$$\Rightarrow y(n) = \frac{2.x(n)+2.x(n-1)+y(n-1)}{4}$$

en posant :

$$H(z) = \frac{Y(z)}{X(z)}$$

on rappelle que

$$x(n) = X(z), x(n-1) = X(z).z^{-1},$$

$$y(n) = Y(z), y(n-1) = Y(z).z^{-1}$$

$$\frac{Y(z)}{X(z)} = \frac{2(1+z^{-1})}{4-z^{-1}} \Rightarrow$$

$$Y(z).(4-z^{-1}) = X(z).(1+z^{-1}).2 \Rightarrow$$

$$4.Y(z)-Y(z).z^{-1} = 2.X(z)+2.X(z).z^{-1}$$

En remplaçant les termes en $X(z)$ et $Y(z)$ par leur équivalent $x(n)$ et $y(n)$, on obtient l'algorithme suivant qu'il n'est plus qu'à coder dans un programme :

$$4.y(n)-y(n-1) = 2.x(n) + 2.x(n-1) \Rightarrow$$

$$y(n) = \frac{2.x(n)+2.x(n-1)+y(n-1)}{4}$$

APPLICATIONS

FILTRE PASSE-BAS (CELLULE [R-C])

Le schéma de la figure 4 est un filtre passe-bas analogique du premier ordre. Sa fonction de transfert est indiquée ci-dessous :

$$\frac{V_s}{V_e} = \frac{Z_c}{R+Z_c} = \frac{1}{1+R/Z_c} = \frac{1}{1+jRC\omega} = \frac{1}{1+j\omega/\omega_0}$$

La transformation bilinéaire nous donne :

$$s(n) = \frac{e(n)+e(n-1)-s(n-1).(1-K/\omega_0)}{1+K/\omega_0}$$

si on pose $F_0 = 100$ Hz et $F_e = 2$ kHz, le paramètre K/ω_0 est égal à 6,37 ($K=2.F_e$ et $\omega_0=2.Pi.F_0$). On en déduit les coefficients de l'algorithme définitif :

$$s(n) = \frac{e(n)+e(n-1)+5,37.s(n-1)}{7,37} \Rightarrow$$

$$s(n)=0,14.e(n)+0,14.e(n-1)+0,73.s(n-1)$$

En utilisant la réalisation proposée en deuxième partie, il suffit de fournir les paramètres de cet algorithme au programme de filtrage (dont le listing est fourni en fin de dossier), puis le tester à partir d'une source audio quelconque (un générateur basse fréquence, par exemple). Il serait intéressant de relier la sortie de l'interface à un oscilloscope et de relever la réponse en fréquence du filtre numérique entre 10 Hz et 1 kHz. On constaterait alors que la fréquence de coupure du filtre est effectivement de 100 Hz à -3dB.

Les diagrammes de la figure 5 présentent les modèles analogiques des filtres "passe-bande" et "réjecteur" qu'il est possible d'utiliser, ainsi que les fonctions de transfert permettant d'en déduire leur équivalent numérique.

INTERFACE CAN ET CNA UNIVERSELLE (8 Bits - 50 kHz)

Ce module assure l'acquisition et la retransmission d'un signal analogique avec une résolution de 8 bits et un taux d'échantillonnage possible jusqu'à 50 kHz. Le schéma structurel de la figure 5 présente deux blocs indépendants placés en parallèle, la chaîne d'acquisition étant placée en haut et la chaîne de restitution en bas, le tout dirigé sur un connecteur destiné à la carte d'interface universelle pour PC.

La source du signal (GBF ou toute autre source) est amplifiée par un CA3130, qui fonctionne très bien sous 5 volts, et assure un premier filtrage de la source. Un filtre passe-bas supplémentaire est

destiné à supprimer toutes les composantes du signal audio supérieures à 20 kHz. L'information résultante est appliquée à un convertisseur rapide, le AD7575. Le convertisseur reçoit de IC3 une tension de référence externe de 1,25 V (valeur conseillée par le constructeur), qui conditionne une plage de conversion comprise entre 0 V et 2,5 V.

En ce qui concerne la chaîne de restitution, un convertisseur économique et simple d'utilisation, l'AD7523, est chargé de traduire les octets qu'il reçoit en information analogique. Il est suivi du même type de filtre passe-bas que celui de l'étage d'entrée, le tout étant dirigé sur une embase BNC destinée à une entrée d'oscilloscope.

La fréquence d'échantillonnage standard a été choisie à 11 kHz sur les cartes audio 8 bits compatibles "Sound-Blaster", ce qui constitue un bon compromis entre qualité de numérisation et encombrement mémoire. Nous avons donc suivi cette "normalisation" d'usage courant. Cependant, le signal audio est susceptible de contenir des composantes jusqu'à 20 kHz, alors que le théorème de Shannon nous impose dans ce cas un maximum de 5,5 kHz ($F_e/2$!). D'où la nécessité d'un filtre passe-bas. Le filtre d'entrée utilise R8, C7, R1 et C5. Le filtre de sortie est réalisé par R3, C9, R2 et C10. Les filtres sont assez sommaires pour ne pas surcharger la carte, mais ils peuvent être modifiés selon le tableau de la figure 7, en fonction de la fréquence d'échantillonnage utilisée en priorité ou de la bande-passante désirée (seuls les condensateurs sont à changer). Comme le filtre idéal n'existe pas, la réjection (ou suppression) des fréquences supérieures à la fréquence de coupure du filtre est progressive, et il faudra ajouter une marge supplémentaire pour obtenir un fonctionnement acceptable du filtre. Une coupure aux environs de 5 kHz, déterminée expérimentalement, paraît convenir sur notre module d'acquisition dans le cas du traitement du son. Pour des travaux pratiques dans ce domaine du filtrage numérique, le signal d'entrée sera issu d'un GBF. Il est donc conseillé, dans ce cas uniquement et à des fins pédagogiques, de limiter le filtrage à l'entrée et à la sortie du montage. On pourra ainsi mettre expérimentalement en évidence le phénomène de repliement

TRAITEMENT NUMÉRIQUE DU SIGNAL

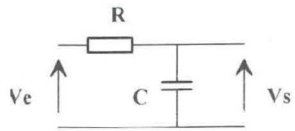
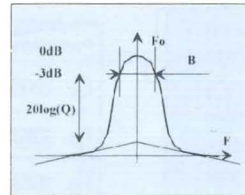
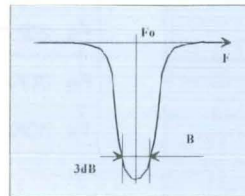


Fig. 4



Filtre passe-bande:
$$H(p) = \frac{1}{1 + Q \cdot \left(\frac{p}{\omega_0} + \frac{\omega_0}{p} \right)}$$

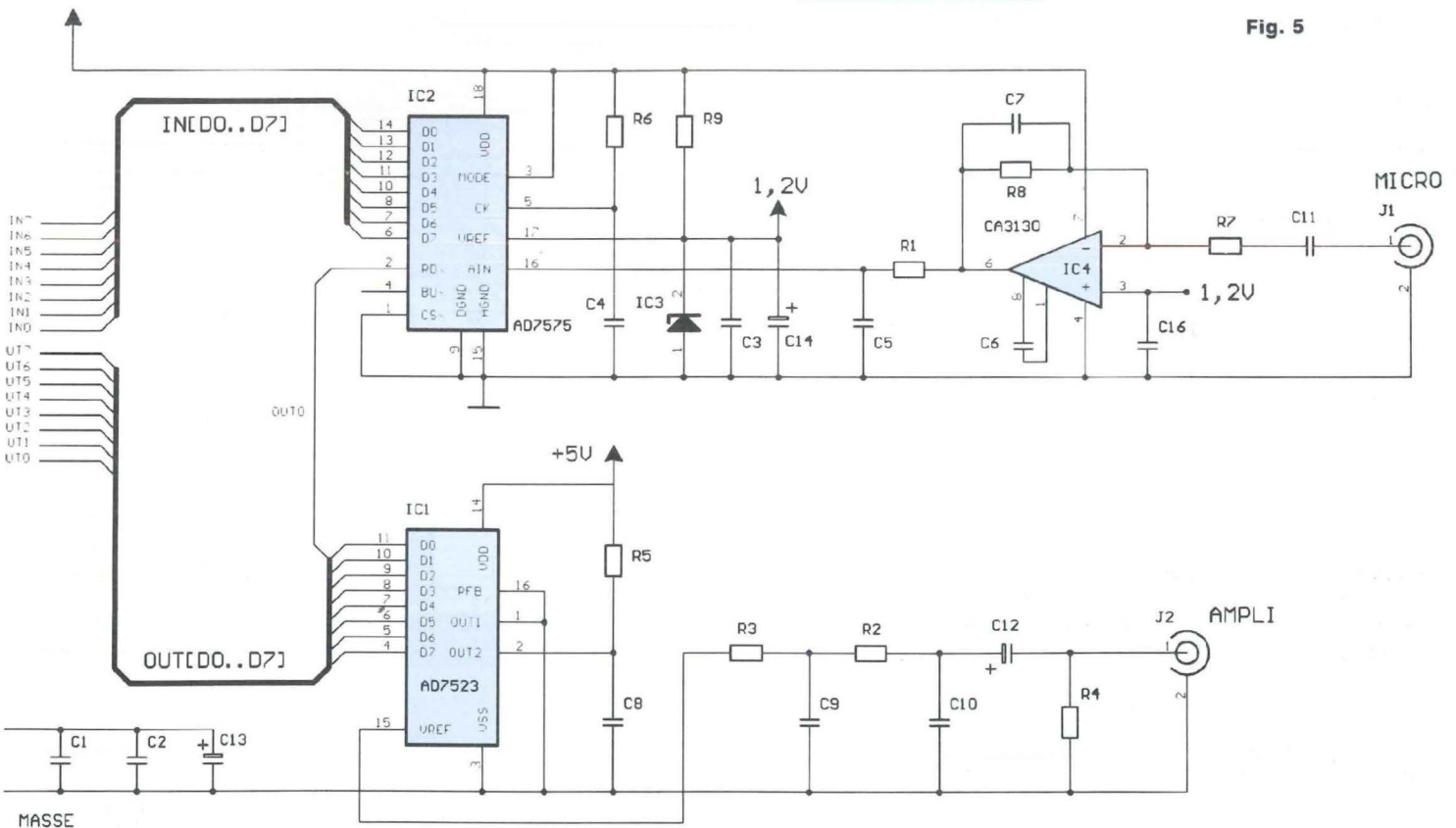
avec $Q = F_0/B$, et $B =$ bande passante à -3dB



Filtre réjecteur:
$$H(p) = \frac{1 - \left(\frac{p}{\omega_0} \right)^2}{1 + 2m j \frac{p}{\omega_0} - \left(\frac{p}{\omega_0} \right)^2}$$

avec $Q = 1/2m = F_0/B$, et $B =$ bande passante à -3dB

Fig. 5



du spectre (ne pas implanter C5, C9 et C10, choisir $R7 = R8 = 220$ kohms). Le schéma de la figure 6 indique la solution adoptée pour l'alimentation : un pont de diodes suivi d'un régulateur. Ainsi, la source pourra provenir de la majorité des adaptateurs secteurs présentés sous la forme d'un bloc moulé directement connecté au 220 V, la sortie

basse tension (9 à 18 V) pouvant être de polarité indifférente. En ce qui concerne l'interface destinée au port parallèle du PC, un multiplexeur est mis à contribution pour diriger les 8 bits du convertisseur vers le bus de contrôle limité à 4 bits sur le PC. De plus amples renseignements sur cette interface pourront être obtenus dans le LED n°127.

RÉALISATION DU MODULE D'ACQUISITION

Le circuit imprimé ne comporte qu'une face de pistes de cuivre : sa réalisation en sera simplifiée. Le tracé des pistes est indiqué en figure 8 et le plan d'insertion des composants en figure 9. Utilisez toujours des supports de circuits intégrés pour IC1, IC2 et IC4, afin d'éviter de les

UNE INTERFACE POUR PC

détruire pendant l'opération de soudage. Avant de câbler quoi que ce soit, implantez les straps qui ont permis d'éviter de réaliser un circuit imprimé en double face (on pourra utiliser les pattes des composants pour en faire des straps). Câbler ensuite dans l'ordre les résistances, condensateurs, supports de circuits, puis les embases BNC, le connecteur d'extension et enfin IC3. Notez que toute référence de tension de 1,2 V à 1,25 V ferait l'affaire pour IC3, quelle que soit la marque ou la référence du fabricant : il est même possible de la remplacer par deux diodes 1N4001 montées en série (comme indiqué en figure 10).

QUELQUES MOTS SUR LE PROGRAMME DE FILTRAGE NUMÉRIQUE

Ce programme, dont le listing est fourni en annexe, a été écrit en Turbo pascal 7.0 de Borland. Nous ne nous étendrons pas sur les routines classiques d'acquisition ("lecture_audio" et "écriture_audio") qui ont été exposées lors d'un précédent article (LED n°128). Le noyau de notre programme est situé dans la procédure "filtrage", qui est appelée à chaque interruption du timer interne du PC. Ce timer permet d'obtenir l'échantillonnage du signal à un rythme régulier (défini par le paramètre "fréquence" de la procédure "init_timer"). Ce rythme est modifiable par l'utilisateur dans la procédure "menu" (touche "F" du clavier).

Les paramètres de l'algorithme de filtrage sont également définis par l'utilisateur dans la procédure "menu" à partir du clavier (touches "0" à "4". En ce qui concerne le mode d'emploi, il suffit de lancer le programme pour avoir sous les yeux toutes les options nécessaires à la réalisation d'un filtre passe-bas, passe-bande ou réjecteur.

Bernard Dalstein

Paramètres	VALEURS	C7	C5	C9	C10
Fe: 8KHz Fc: 2,5KHz		100pF	27nF	47nF	22nF
Fe: 10KHz Fc: 3KHz		82pF	22nF	39nF	18nF
Fe: 15KHz Fc: 5KHz		47pF	12nF	22nF	10nF
Fe: 20KHz Fc: 8KHz		33pF	8,2nF	15nF	6,8nF
Fe: 30KHz Fc: 10KHz		22pF	6,8nF	12nF	4,7nF
Fe: 50KHz Fc: 20KHz		10pF	3,3nF	5,6nF	2,7nF

Fig. 7

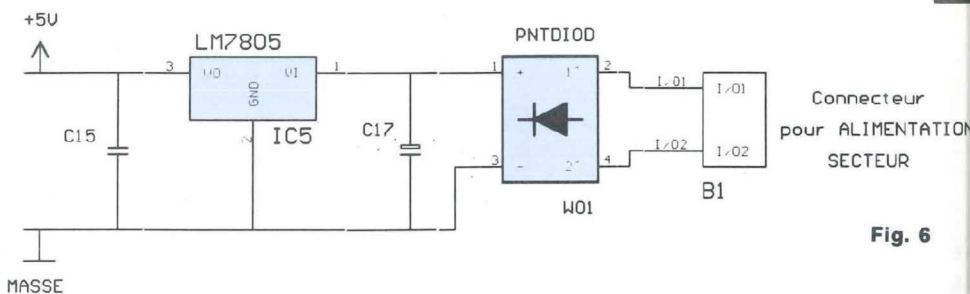
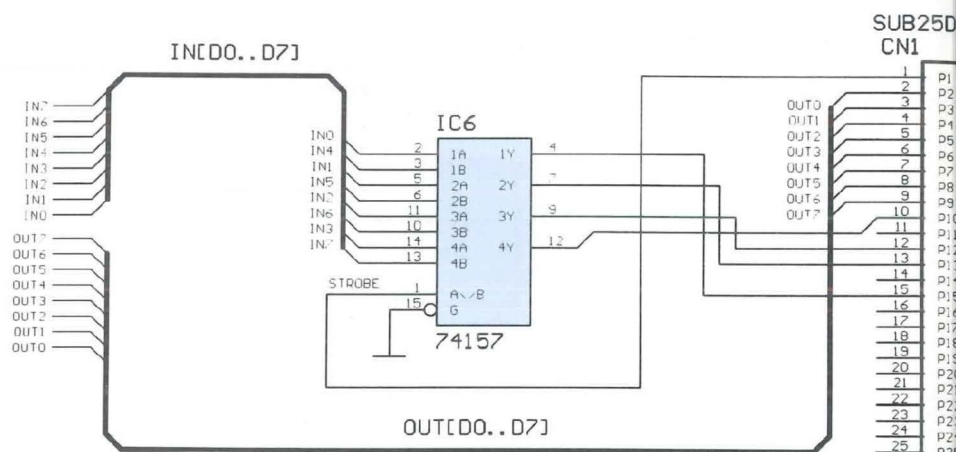


Fig. 6

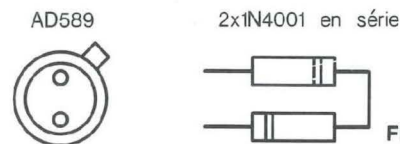


Fig. 10

EDITIONS PERIODES

1, boulevard Ney 75018 PARIS

Vous avez réalisé des montages personnels que vous aimeriez publier dans notre revue. N'hésitez pas à nous joindre soit par téléphone, soit par courrier afin d'obtenir les renseignements nécessaires pour une éventuelle collaboration à Led.

TRAITEMENT NUMÉRIQUE DU SIGNAL

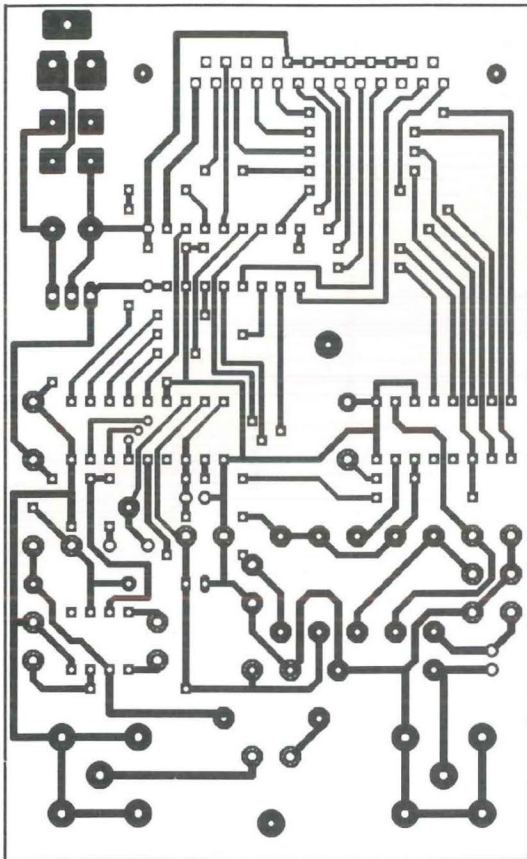


Fig. 8

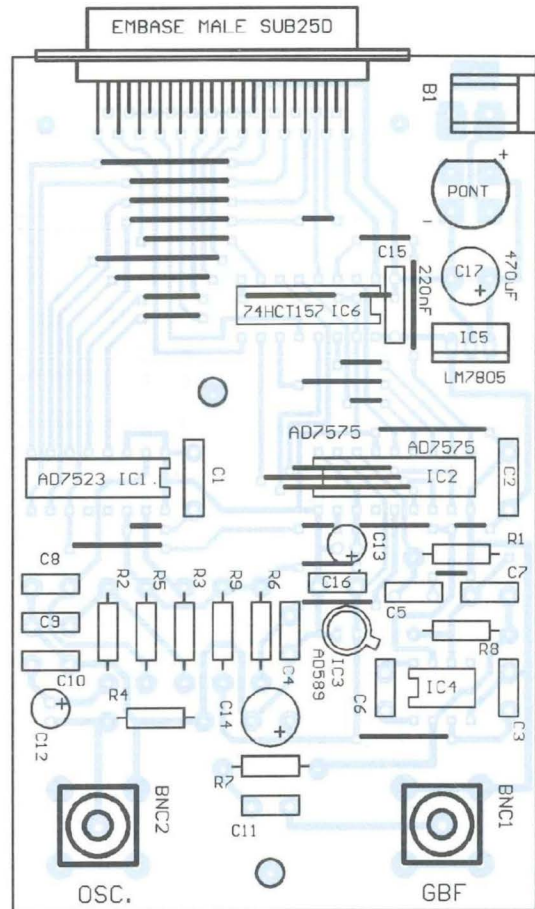


Fig. 9

NOMENCLATURE DES COMPOSANTS

- Résistances $\pm 5\%$ -0,5 W

R1 - 1 k Ω
 R2 - 8,2 k Ω
 R3 - 1 k Ω
 R4 - 220 k Ω
 R5 - 10 Ω
 R6 - 100 k Ω
 R7 - 220 k Ω
 R8 - 470 k Ω
 R9 - 3,3 k Ω

- Condensateurs

C1, C2 - 150 nF
 C3, C8 - 470 nF
 C4 - 100 pF

C5 - voir tableau
 C6 - 150 pF
 C7 - 47 pF
 C9 - voir tableau
 C10 - voir tableau
 C11 - 680 nF
 C12 - 47 μ F
 C13 - 47 μ F
 C14 - 47 μ F
 C15 - 100 nF
 C16 - 470 nF
 C17 - 470 μ F

- Semiconducteurs

IC1 - AD7523
 IC2 - AD7575

IC3 - AD589
 IC4 - CA3130
 IC5 - LM7805
 IC6 - 74HCT157
 Pont de diodes 1A/60 V

- Divers

B1 - bornier d'alimentation
 Supports pour circuit intégrés :
 8 broches x1, 16 broches x2, 18 broches x1
 Embases BNC à souder sur C.I. x2
 Embase SUB25-D soudée mâle + rallonge DB25 mâle/femelle

```
uses dos,crt;
```

```
{*****
** PROGRAMME ASSURANT LE FILTRAGE NUMERIQUE **
** d'un signal par le port parallèle **
** de l'ordinateur **
*****}
```

```
var old int08,new int08: pointer;
    vecteur timer: pointer absolute $0000:$0020;
    compteur,frequence:word;
```

```
var
a,b:byte;
i,vin,vout,out,inp,str:integer;
e0,e1,e2,s,s1,s2:real;
a0,a1,a2,b1,b2 :real;
clavier:char;
fin:boolean;
```

```
procedure init;
```

```
begin
vout:=0;
e0:=0;e1:=0;e2:=0;s1:=0;s2:=0;
a0:=1;a1:=0;a2:=0;b1:=0;b2:=0;
out:=memw[$0040:$0008];
inp:=out+1;
str:=out+2;
end;
```

```
{ lecture d'une donnée en deux }
{ passes sur le port parallèle }
{*****}
```

```
procedure lecture_audio;
```

```
begin
port[out]:=Vout or $01; {inhibition CAN et début de conversion}
port[out]:=Vout and $FE; {lecture CAN: broche CE\ sur D0 du CNA}

port[str]:=1; {strobe = 1: sélection poids faible}
for i:=1 to 20 do; {tempo}
a:=port[inp];

port[str]:=0; {strobe = 0: sélection poids fort }
for i:=1 to 20 do; {tempo}
b:=port[inp];

port[out]:=Vout; {restauration de la valeur d'origine sur le CNA}

a:=(a shr 3) and $0F;
b:=(b shl 1) and $F0;
Vin:=a+b-128; {assemblage poids faible/poids fort}
end; {et suppression composante continue}
```

```
{ écriture de la donnée reçue }
{ sur le port parallèle }
{*****}
```

```
procedure ecriture_audio;
```

```
begin
Vout:=trunc(s);
if Vout>127 then Vout:=127; {saturation logicielle}
if Vout<-128 then Vout:=-128; {saturation logicielle}
Vout:=Vout+128; {décalage de Vmax/2}
port[out]:=Vout; {sortie sur D1 à D7}
end;
```

```
{ calcul du filtrage numérique }
{ à partir des échantillons. }
{*****}
```

```
procedure filtrage;
```

```
begin
e0:=Vin;
```

```
textattr:=cyan;
gotoxy(23,20);
writeln('a0 = ',a0:5:4);
gotoxy(23,21);
writeln('a1 = ',a1:5:4);
gotoxy(23,22);
writeln('a2 = ',a2:5:4);
gotoxy(45,20);
writeln('b1 = ',b1:5:4);
gotoxy(45,21);
writeln('b2 = ',b2:5:4);
```

```
gotoxy(20,24);
writeln('fréquence d'échantillonnage = ',frequence,' Hertz');
```

```
textattr:=cyan+blue*16;
gotoxy(11,6);
writeln (' ');
gotoxy(11,7);
writeln (' 0: modification du coefficient a0 ');
gotoxy(11,8);
writeln (' 1: modification du coefficient a1 ');
gotoxy(11,9);
writeln (' 2: modification du coefficient a2 ');
gotoxy(11,10);
writeln (' 3: modification du coefficient b1 ');
gotoxy(11,11);
writeln (' 4: modification du coefficient b2 ');
gotoxy(11,12);
writeln (' ');
gotoxy(11,13);
writeln (' F: modification de la fréquence d'échantillonnage ');
gotoxy(11,14);
writeln (' ');
gotoxy(11,15);
writeln (' <barre d'espace> : réinitialisation des variables ');
gotoxy(11,16);
writeln (' ');
writeln;
textattr:=cyan+black*16;
write (' ');
textattr:=yellow+brown*16;
gotoxy(24,18);
writeln (' Q ou ESC: quitter le programme ');
textattr:=black+black*16;
gotoxy(39,25);
writeln (' ');
choix:=readkey;
textattr:=yellow+black*16;
case choix of
```

```
'0': begin
gotoxy(29,19);
writeln(' ');
gotoxy(29,19);
read(a0);
clrscr;
end;
```

```
'1': begin
gotoxy(29,20);
writeln(' ');
gotoxy(29,20);
read(a1);
clrscr;
end;
```

```
'2': begin
gotoxy(29,21);
writeln(' ');
gotoxy(29,21);
read(a2);
clrscr;
end;
```

```
'3': begin
```

```

procedure filtrage;
begin
  e0:=Vin;
  s:= (a0*e0 + a1*e1 + a2*e2 + b1*s1 + b2*s2) ;

  {protection anti-plantage}
  if s>1000 then s:=1000;
  if s<-1000 then s:=-1000;

  {fonction retard}
  e2:=e1;
  e1:=vin;
  s2:=s1;
  s1:=s;
end;

procedure filtre; interrupt;

begin
  lecture_audio;
  filtrage;
  ecriture_audio;
  port[$20]:= $20;
end;

*****
**      procedures de gestion du timer 8253      **
*****
**      init_timer: initialisation du timer pour 11025Hz      **
**      recharge_timer: modification de la durée timer      **
**      restore_timer: restitution du contexte précédent      **
*****

procedure init_timer;

begin
  asm cli end;
  old_int08:=vecteur_timer;
  compteur:=1193180 div frequence;
  port[$43]:= $34; {ou $36,$3E,$3C}
  port[$40]:=Lo(compteur);
  port[$40]:=Hi(compteur);
  vecteur_timer:=@filtre;
  asm sti end;
end;

procedure recharge_timer;

begin
  asm cli end;
  compteur:=1193180 div frequence;
  port[$43]:= $34; {ou $36,$3E,$3C}
  port[$40]:=Lo(compteur);
  port[$40]:=Hi(compteur);
  asm sti end;
end;

procedure restore_timer;

begin
  asm cli end;
  vecteur_timer:=old_int08;
  compteur:=0;
  port[$43]:= $36;
  port[$40]:=Lo(compteur);
  port[$40]:=Hi(compteur);
  asm sti end;
end;

procedure menu;
var choix:char;

begin
  clrscr;
  writeln;
  writeln;
  textattr:=yellow+brown*16;
  gotoxy(08,4);
  writeln(' y(n) = a0.x(n) + a1.x(n-1)
          + a2.x(n-2) + b1.y(n-1) + b2.y(n-2) ');

```

```

          clrscr;
end;

'3': begin
  gotoxy(51,19);
  writeln(' ');
  gotoxy(51,19);
  read(b1);
  clrscr;
end;

'4': begin
  gotoxy(51,20);
  writeln(' ');
  gotoxy(51,20);
  read(b2);
  clrscr;
end;

'f','F': begin
  gotoxy(50,23);
  writeln(' ');
  gotoxy(50,23);
  read (frequence);
  recharge_timer;
end;

#32: begin a0:=1;a1:=0;a2:=0;b1:=0;b2:=0; end;

'q',#27: begin restore_timer; textattr:=white+black*16; fin:=true; end;

end;
{ if fin=false then textattr:=black+black*16; }
end;
**      PROGRAMME PRINCIPAL      **
*****

BEGIN

  fin:=false;
  init;
  frequence:=2000; {en Hertz !}
  init_timer;
  clrscr;
  repeat
    menu;
  until fin=true;
  restore_timer;
  clrscr;

END.

```

LE MONSTRE

AMPLIFICATEUR PROFESSIONNEL 2 x 350 Weff / 8 Ω ou 1000 Weff / 8 Ω

Avec cette étude, nous avons décidé de frapper très fort en décrivant au travers de ces lignes un "big bloc" développant plus de 1000 Weff en mode ponté, avec, bien entendu des qualités musicales et dynamiques hors norme, bien au-dessus de ce que l'on peut proposer habituellement dans le commerce où il est déjà rare de rencontrer des amplificateurs développant plus de 800 W, et encore, sur charge de 4 Ω. Enfin, nous avons prévu, en circuits additionnels, un wattmètre / crête-mètre à lecture analogique, avec 4 calibres à changement automatique de : 100 W - 300 W - 600 W et enfin 1200 Weff pleine échelle. Pour conclure, une telle machine ne pouvait se passer de dispositifs de protection, surtout pour une utilisation dans un milieu "PRO" ou les amplificateurs doivent être capables de tout encaisser (ou presque). C'est la raison pour laquelle nous étudions en complément une circuiterie de contrôle, véritable ordinateur de bord qui permettra de protéger l'appareil contre les surcharges en sortie ou anomalies en tout genre.

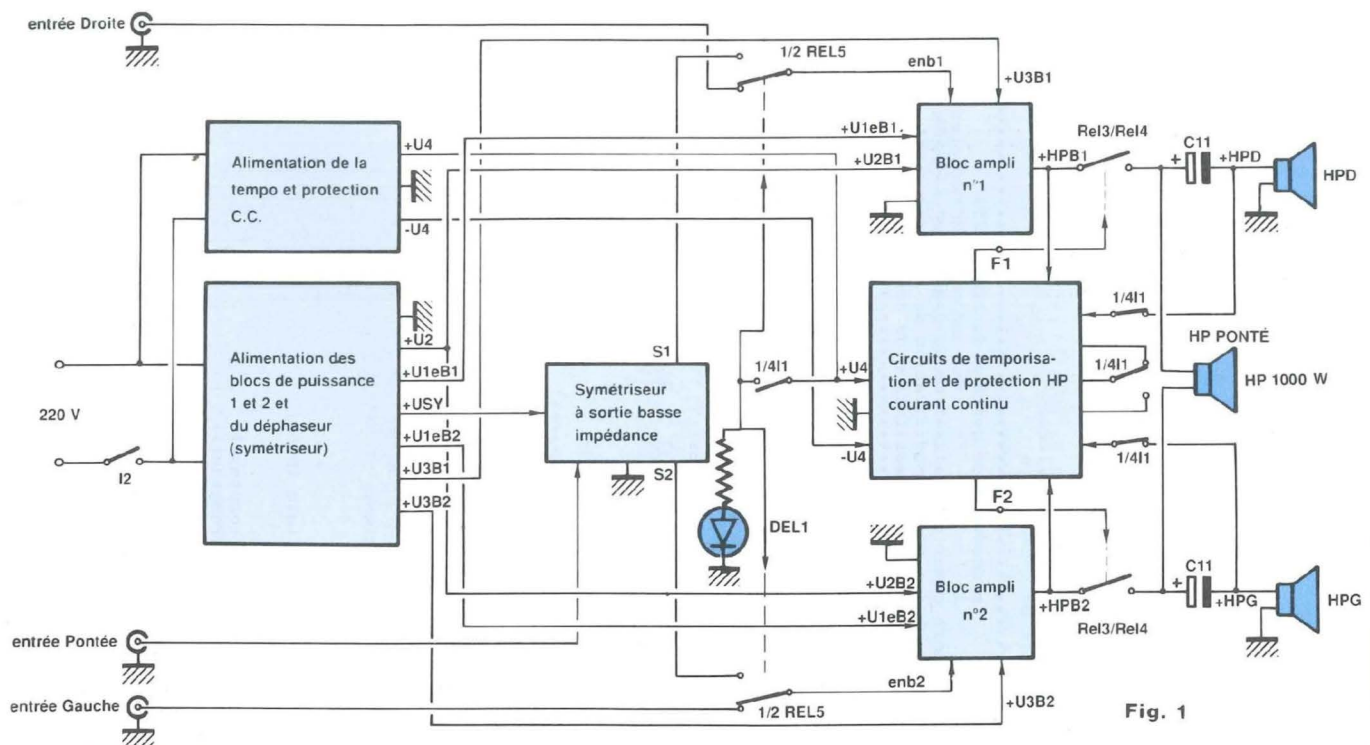
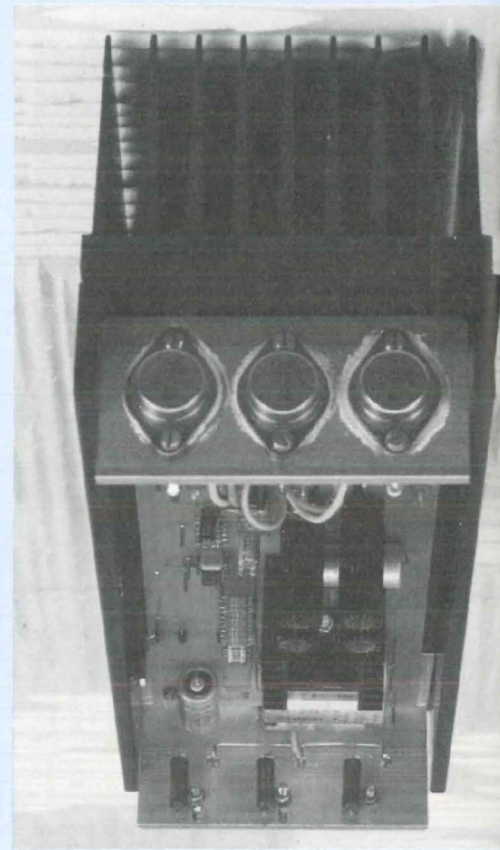


Fig. 1

L' éternité n'étant pas de ce monde, nous pensons qu'il sera particulièrement appréciable, pour le professionnel (et le particulier), de disposer d'un tel système qui le renseignera constamment sur "l'état de santé" de l'amplificateur. Bien entendu, ce dernier module ne sera qu'une simple sécurité permettant une grande souplesse d'utilisation car en aucun cas la robustesse de notre appareil n'est à remettre en cause, et nous sommes bien placés pour le savoir. Au contraire, tout a été prévu pour que rien ne puisse casser car, comme vous pourrez le constater au fil de cette étude, tout est surdimensionné avec des composants parfaitement bien adaptés pour remplir un cahier des charges très sévère ainsi qu'assurer des qualités audio exceptionnelles. Ceci dit, certains penseront qu'une telle puissance n'est pas exploitable, ce n'est pas tout à fait exact. Bien évidemment, ce n'est pas dans un petit appartement que l'on pourra l'exploiter pleinement, mais par contre, en plein air c'est très appréciable, surtout qu'il existe maintenant des haut-parleurs qui "encaissent" les 1000 W. Sinon le câblage série/parallèle marche très bien, il est très utilisé en sono. Une personne qui dispose d'une grande pièce d'écoute avec des enceintes à très bas rendement, notamment des

panneaux électrostatiques, peut parfaitement utiliser cet amplificateur pour ses excellentes qualités sonores et ses capacités à driver tout type de charge. La présentation de l'appareil étant faite, nous allons maintenant commencer à en dévoiler la composition, grâce au schéma synoptique de la figure 1. Comme on peut le constater, le "Monstre" renferme en fait 2 blocs amplificateurs reliés en pont par le biais d'un symétriseur. Cette solution a été retenue pour plusieurs raisons. D'une part pour pouvoir, en supprimant le déphaseur, disposer d'un amplificateur stéréophonique d'une puissance de $2 \times 300 \text{ W}_{\text{eff}} / 8 \Omega$ environ (pour les lecteurs qui ne seraient pas intéressés par un 1000 W). D'autre part parce qu'il existe peu de transistors capables de fonctionner en haute tension. En effet, une structure simple push-pull nécessite, pour développer 1000 W en sortie, une tension continue d'alimentation de 253 V (en ne tenant pas compte des diverses pertes qu'engendrent tous les composants !), l'étude n'est pas facile à entreprendre si l'on veut utiliser des éléments de qualité audio. De plus, la stabilité de chacun de nos blocs de puissance étant exemplaire, le pontage de ceux-ci ne pose absolument aucun problème. Maintenant nous allons pouvoir nous attaquer à l'étude des

différentes structures qui constituent cet appareil, en commençant par l'amplificateur proprement dit, qui contient les 2 blocs amplifiés séparés, plus le déphaseur.

L'AMPLIFICATION

Avant d'entrer directement dans la structure amplificatrice, nous allons commencer par observer le synoptique de la figure 2, afin de voir les différents étages utilisés. Comme on peut le constater, l'alimentation de l'étage ampli en tension s'additionne avec celle de la partie puissance de manière à ce que la régulation soit toujours assurée, quelle que soit la tension secteur et la puissance demandée. D'autre part, en alimentant ce premier étage avec une tension supérieure au second, on "rattrape" toutes les pertes occasionnées par les divers composants (résistances d'émetteurs, $V_{ce \text{ sat}}$, etc...) afin d'obtenir finalement une puissance maximum en sortie de l'amplificateur, et ce en fonction de la tension d'alimentation de l'étage de puissance. Afin de ne pas détruire la carte d'entrée à la mise sous tension, il a été prévu un module de montée en tension linéaire qui, comme son nom l'indique, permet de "réveiller" et de mettre en fonctionnement lentement tous

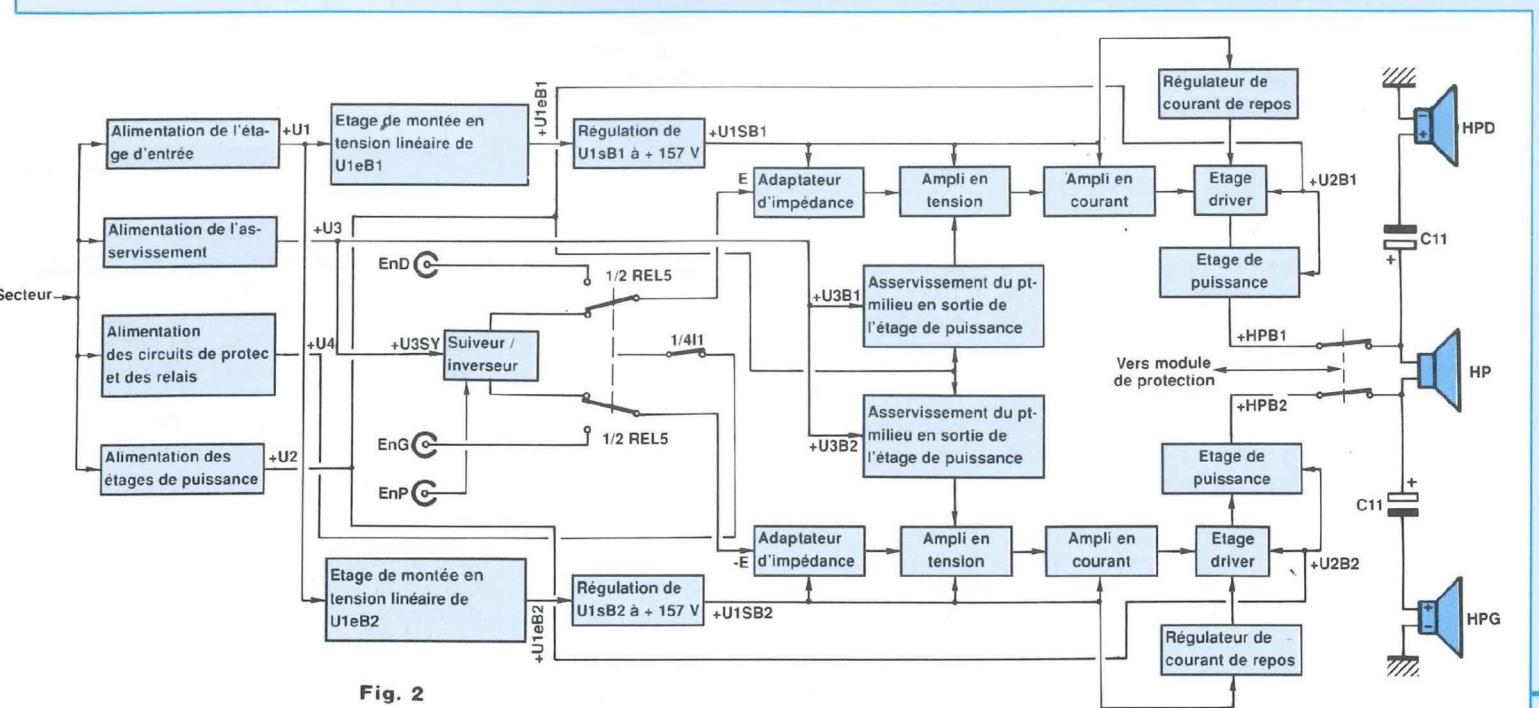


Fig. 2

AMPLIFICATEUR PROFESSIONNEL DE 2x350 Weff/8 Ω ou 1000 Weff/8

les composants actifs (surtout) et passifs se trouvant sur celle-ci, en faisant monter dans un temps donné, la tension d'alimentation de 0 V à + U1. Un autre avantage également est que l'on évite les "clocks" qui, avec une telle tension d'alimentation (# 150 V) pourraient être fatales pour les haut-parleurs. Ensuite, on effectue une régulation à + 157 V de manière à éliminer tout bruit indésirable (ondulation à 100 Hz après redressement et filtrage) susceptible d'être amplifié par l'ampli en tension qui y est très sensible. Pour ce qui est de l'adaptateur d'impédance, celui-ci permet la compatibilité entre la source (musicale bien sûr) et l'ampli en tension qui, lui, a une résistance d'entrée trop faible pour être piloté directement, encore que dans notre cas, on aurait pu se passer de ce premier étage car le symétriseur délivre déjà un signal à basse impédance. Mais vous l'aurez bien sur compris, dans le cas où l'utilisateur veut se servir de cet appareil en stéréophonie (pas de déphaseur), il devient nécessaire qu'il présente une impédance d'entrée de 10 kΩ pour qu'il puisse être attaqué par n'importe quel type de source. Après l'ampli en tension vient l'ampli en courant qui permet de piloter "féroce" l'étage de puissance via le driver (il est là pour augmenter le gain du dernier étage). De ce fait on obtient des capacités dynamiques étonnantes car tout est très bien maintenu. De plus, comme tous ces étages (avant celui de puissance) fonctionnent en classe A, le résultat d'écoute ne peut en être que meilleur. D'autre part, on peut observer un régulateur de courant de repos qui fixe de manière constante un courant lo dans chacun des transistors du driver et de puissance de manière à ce qu'il n'y ait aucune distorsion de raccordement entre l'alternance positive et l'alternance négative. Pour en finir avec cette étude préalable et explicative du synoptique, on dira que l'asservissement sert à ajuster automatiquement le point de repos en sortie HP qui est, comme chacun le sait, + U2/2, afin que l'écrêtage soit symétrique dans le but d'obtenir une puissance maximale sans déformations. Mais le plus intéressant dans ce système, c'est que la présence d'une tension continue aux bornes du haut-parleur devient impossible. Tout est "rattrapé" et les dérives thermiques n'ont plus aucune influence sur la stabilité du

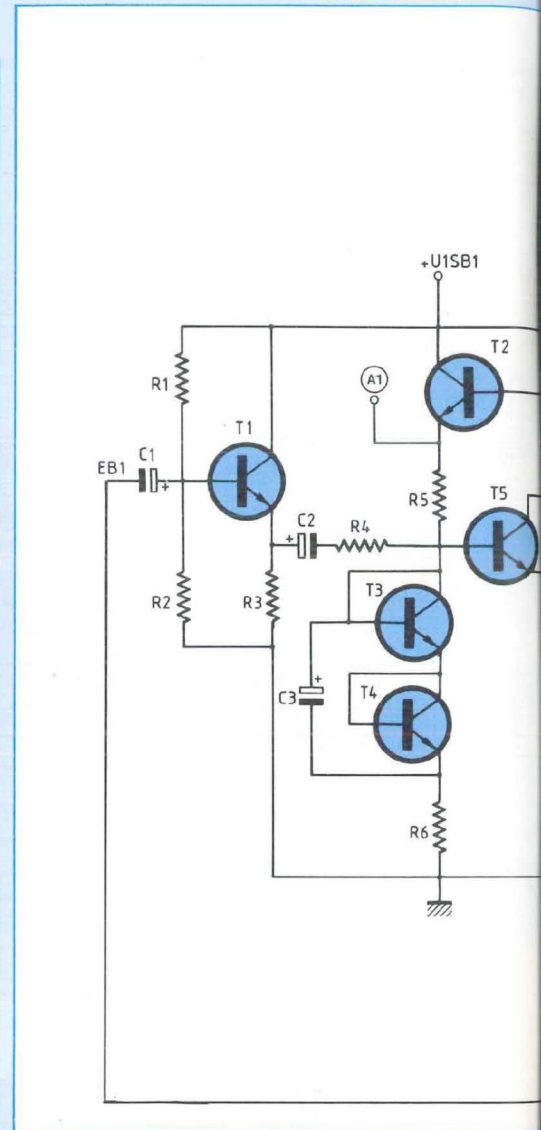
fonctionnement, ce qui est loin d'être le cas dans un montage normal, souvent à entrée différentielle, qui "bouge" constamment en fonction de la température et qui apporte pas mal de bruits thermiques. Maintenant que l'on est au "courant" de tout ce qui se passe, on va pouvoir se pencher sur l'étude structurelle de cet amplificateur qui apparaît à la figure 3. Là, on peut tout de suite apercevoir le premier étage adaptateur d'impédance, qui se compose de 5 éléments. C1 sert de liaison dynamique entre la source et la base de T1, tout en bloquant le continu provenant du pont résistif R1 et R2, pont qui permet la polarisation de T1 à + U1SB1/2 tout en fixant l'impédance d'entrée à la valeur voulue. En fait, ceci est une sélection judicieuse de tous ces composants, car il faut tenir compte de l'impédance à "attaquer", du gain en courant du transistor, de la résistance d'émetteur (dont le choix est très important). En fonction de cela on détermine R1 et R2. Dans des systèmes comme celui-ci, il ne faut surtout pas tenir compte du calcul théorique de la résistance de sortie car si mathématiquement elle est bonne, l'application électronique est totalement différente. En effet, le résultat final de Rs vaut :

$$R_s = \frac{h_{11} \cdot R_e}{h_{11} + (1 + h_{21}) R_e}$$

ce qui veut dire que si l'on considère $(1 + h_{21}) R_e \gg h_{11}$ l'expression de Rs devient :

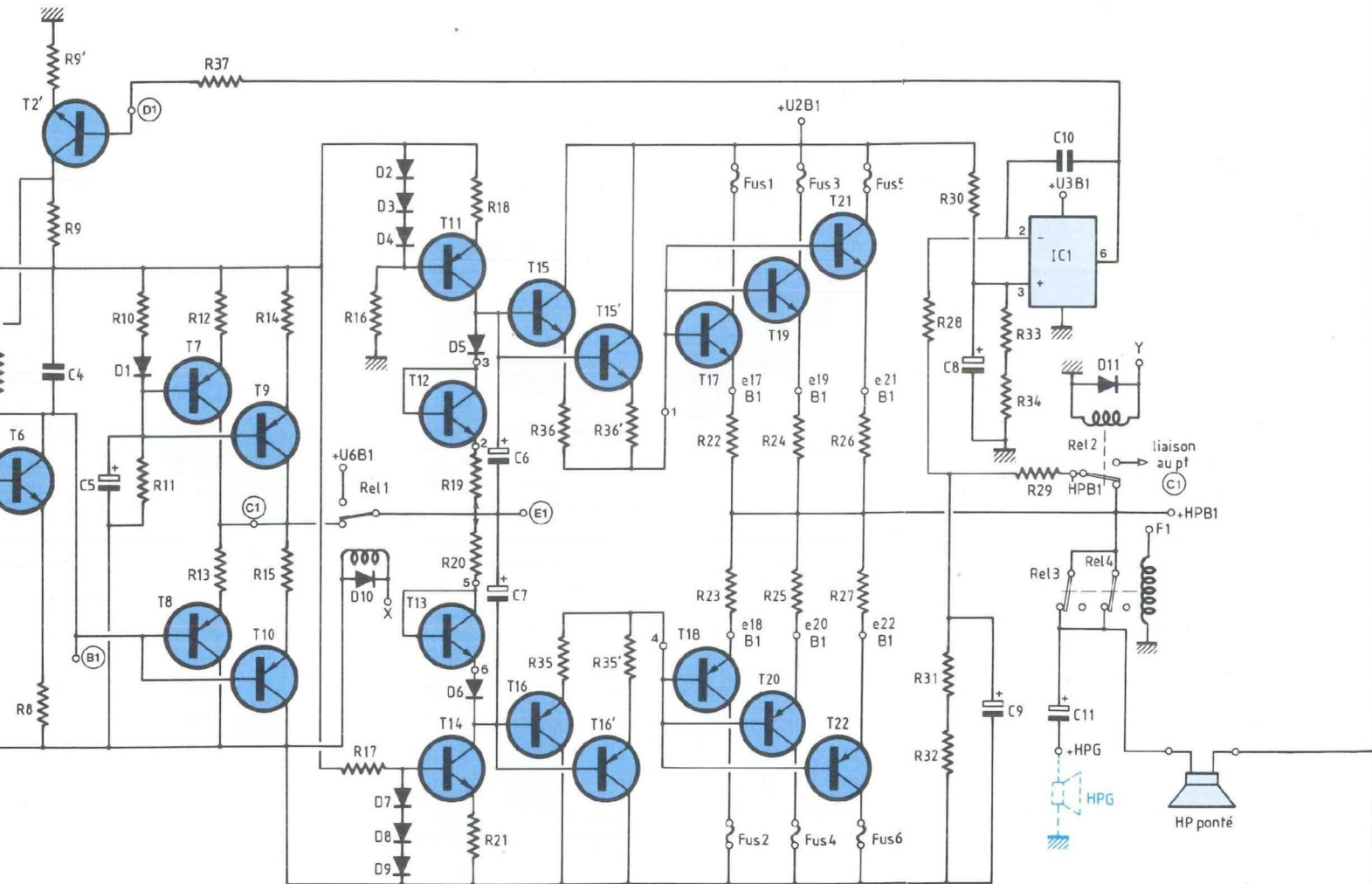
$$R_s \# \frac{h_{11}}{1 + h_{21}}$$

ce qui se traduit, selon les valeurs de h11 et de h21 à un Rs compris entre 10 et 100 Ω, c'est relativement faible et bien sur appréciable ! Mais on oublie quelque chose dans tout cela. Si on regarde attentivement cette partie du schéma (R1, R2, R3 et T1) en figure 3 et que l'on se trace dans la tête une belle sinusoïde, on voit que pour l'alternance positive tout va bien, le transistor est là pour fournir ce qu'il faut, puisqu'il fonctionne en collecteur commun et qu'il pousse l'énergie électrique de son collecteur (borne + de l'alimentation) vers son émetteur, via un certain courant de base. Par contre, lorsque le signal (sinusoïdal) passe du côté négatif, le transistor se



bloque et ne sert plus à rien, ce qui en d'autres termes signifie que c'est à R3 de tirer le signal vers le 0V (puisque l'on fonctionne en asymétrique). Pour cela, nous devons connaître quel doit être le niveau de tension (crête) en entrée de la structure ampli en tension ainsi que la valeur de la résistance R4, afin de pouvoir calculer R3 tout en sachant que C2 n'est rien d'autre qu'une capacité de liaison qui bloque le continu pour ne laisser passer que l'alternatif (sous toutes ses formes). Il nous faut pour l'instant laisser de côté R3 pour calculer tous les éléments qui constituent la partie amplificatrice, à savoir R4, R5, R6, R7, R8, T2, T3, T4, T5 et T6.

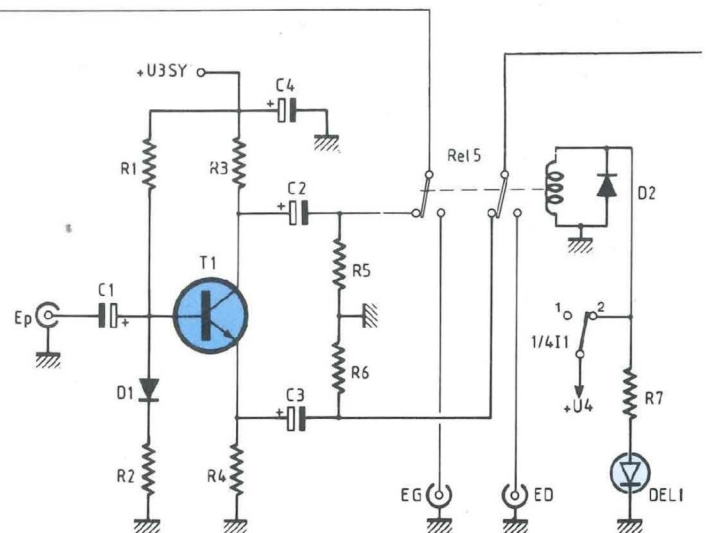
LE MONSTRE



Et oui ! c'est çà l'électronique ! Il faut être partout à la fois ! La structure étant du type à émetteur commun (la seule qui amplifie) il faut considérer deux cas. Le premier est un fonctionnement en régime dynamique et l'autre est un fonctionnement en régime statique. Ce qu'il faut dans un premier temps, c'est connaître l'expression littérale de la fonction de transfert A_v . De longues modélisations et calculs étant à faire, on se contentera de donner le résultat :

$$A_v = \frac{-h_{21} \cdot R_7 \cdot R_B}{(R_4 \cdot R_B) + (R_4 \cdot h_{11}) + (1 + h_{21}) R_8 \cdot R_B}$$

$$R_B = R_4 + (h_{11} \cdot R_B) + (1 + h_{21}) R_8 \cdot R_B$$



AMPLIFICATEUR PROFESSIONNEL DE 2x350 Weff/8 Ω ou 1000 Weff/8 Ω

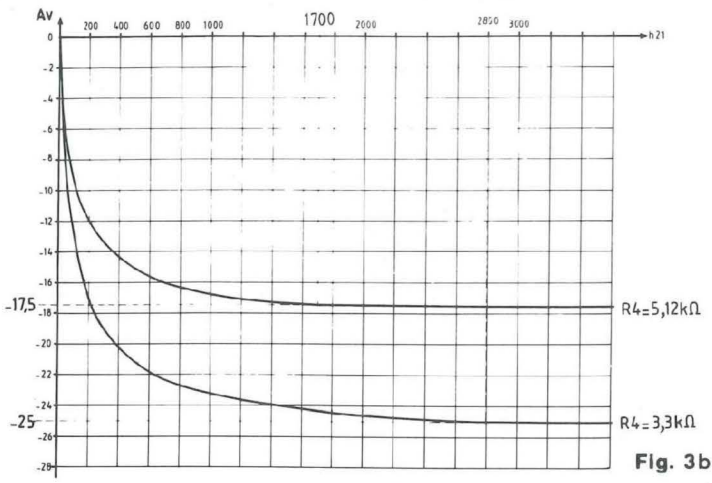
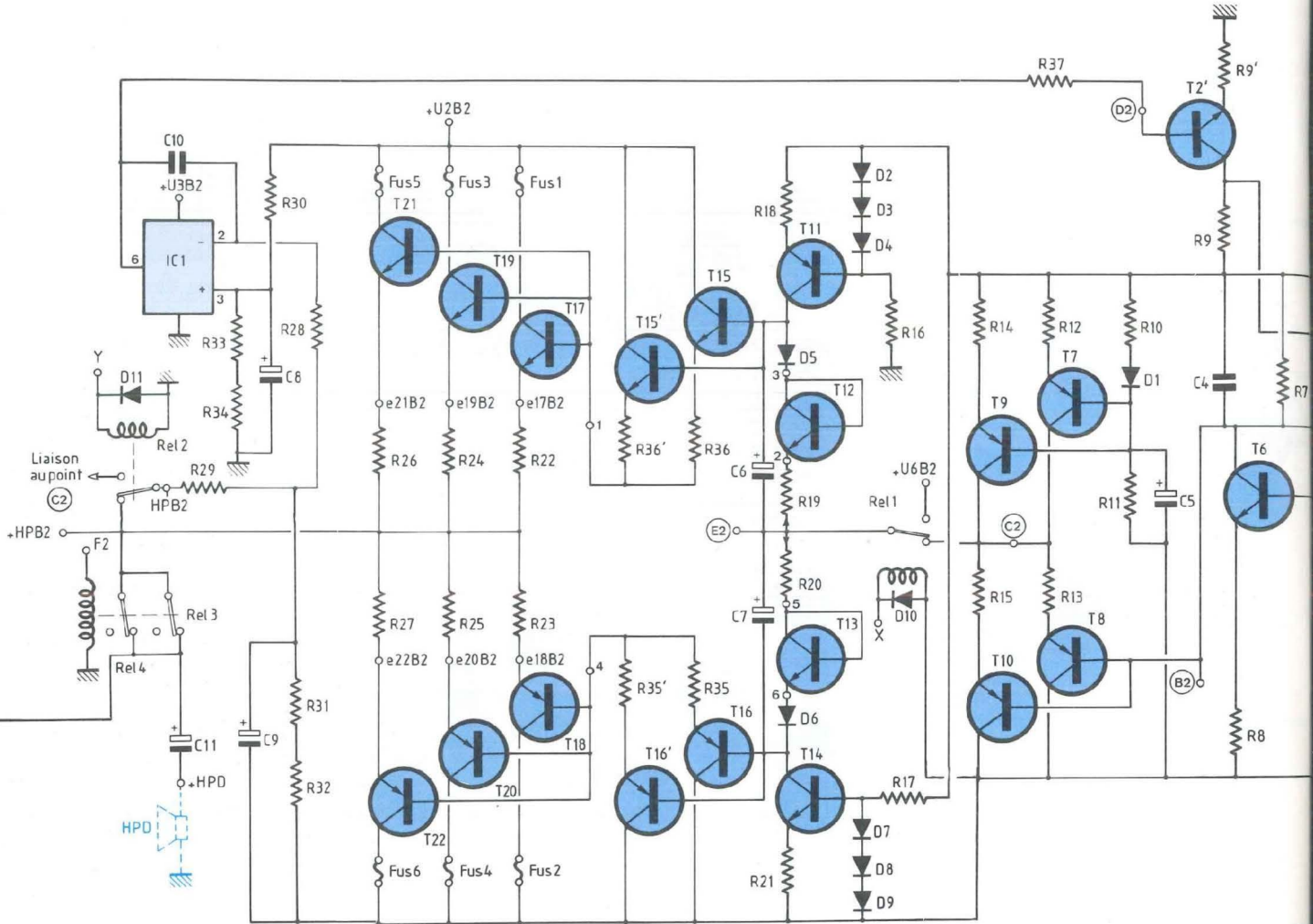


Fig. 3b

avec R_B , association parallèle de R_5 et R_6 (modélisé ainsi en dynamique) puis h_{11} et h_{21} paramètres hybrides des transistors. Avec autant de variables dans cette formule, nous allons devoir en fixer quelques unes. On s'intéressera d'abord à R_7 qui est la résistance de charge de l'étage aval (ampli en courant). En la fixant à $1\text{ k}\Omega$, on est sûr de ne pas avoir de problème d'impédance. De plus, si l'on regarde un peu l'ampli en courant qui se trouve derrière (avec T_7 , T_8 , T_9 et T_{10}) on voit bien que, de part sa constitution, R_7 n'aura pas de courant à fournir car le générateur en courant formé de R_{10} , R_{11} , R_{12} , R_{14} , C_5 , T_7 et T_9 "tire" déjà le signal vers $+U_{1SB1}$. En

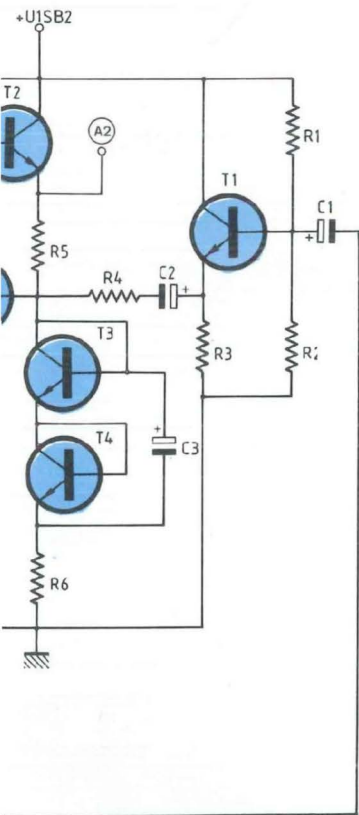


Fig. 3

fait, c'est à la décroissance du signal que le transistor T6 aura à absorber et le courant i_{R7} et les courants de bases $i_{B8} + i_{B10}$. Dans notre cas, avec $R7 = 1 \text{ k}\Omega$ on a un courant collecteur très grand (d'environ 100 fois) devant ceux de bases de T8 et T10, ce qui est primordial pour ne pas déformer le signal d'origine, surtout que notre structure fonctionne sans contre-réaction, choix qui nous tient à cœur et que nous verrons par la suite. Reste encore à fixer l'élément R8. En effet, il faut tenir compte du fait que l'excursion du signal au collecteur de T6 doit être la plus grande possible (l'idéal serait une amplitude crête à crête de $+U1SB1$) de manière à obtenir en final la

puissance maximale. Pour cela, il faut que pour une quasi saturation de T6 (courants collecteur et émetteur maximums) la tension U_{R8} soit minimum. Aussi, faut-il s'assurer d'une parfaite polarisation de l'étage ampli en tension en régime statique. Avec $R8 = 12 \Omega$, nous avons réussi à trouver le bon compromis. Maintenant nous allons définir R5 et R6 qui vont assurer la polarisation de T5 et T6. Le fait d'employer ici un montage darlington permet d'obtenir des impédances d'entrée pas trop faibles, avec une très bonne stabilité du gain A_V en fonction de la température (nous verrons pourquoi plus tard). Avec un h21 (plus connu sous le nom de β) de l'ordre de 1200 (c'est le minimum pour un darlington petit signal) et un courant de repos de 75 mA, on a un courant de base i_{B5} de l'ordre de $62,5 \mu\text{A}$. En fonction de cela, il nous faut un courant de pont I_p (courant qui traverse R5 et R6) environ 10 fois supérieur, de manière à ce que i_{B5} n'influence pas I_p . Bien ! On a $i_{R8} = 75 \text{ mA}$ d'où $U_{R8} = 0,9 \text{ V}$ et $I_p \approx 625 \mu\text{A}$ avec $U_{R6} = U_{R8} = 0,9 \text{ V}$. On doit donc avoir :

$$R6 = \frac{U_{R6}}{I_p} = 1440 \Omega.$$

Avec $R6 = 1,5 \text{ k}\Omega$ on remplit bien ces conditions. En ce qui concerne T3 et T4, ceux-ci sont utilisés en diode de manière à compenser le V_{be} de T5 et T6 en fonction de la température. En effet, une jonction base-émetteur décroît de $2,2 \text{ mV}/^\circ\text{C}$ (c'est grâce ou à cause de cette caractéristique que l'on peut aussi les utiliser comme sonde thermique). C'est pourquoi T3/T5 et T4/T6 sont identiques (mêmes variations dans le temps) et qu'ils sont reliés mécaniquement ensembles, de façon à garantir une excellente stabilité. C3 sert quant à lui à découpler ces "diodes" pour qu'elles ne soient pas influencées par le signal dynamique. Pour le calcul de R5, c'est facile. On sait que $I_p = 625 \mu\text{A}$ et que $U_{R5} = U1SB1 - V_{ceT3} - V_{ceT4} - U_{R6} \approx 147,9 \text{ V}$, d'où :

$$R5 = \frac{147,9}{625 \cdot 10^{-6}} \approx 237 \text{ k}\Omega$$

Or, pour pouvoir ajuster précisément le point de repos $U1SB1/2$ entre le collecteur de T6 et la masse, il faut pouvoir faire varier R5. Ceci est rendu possible grâce à l'asservissement qui

rétablit automatiquement "le tir" en jouant sur la résistance collecteur / émetteur de T2 (c'est une explication simplifiée permettant de comprendre) et en prenant une résistance R5 de $200 \text{ k}\Omega$. Le découplage de T2 est assuré par C3 qui supprime ainsi tout bruit pouvant être engendré par l'asservissement. On va pouvoir calculer R4 en fonction du gain désiré A_V .

Dans un premier temps, pour un appareil ponté de 1000 W , on se fixe une sensibilité d'entrée de 3 Veff , ce qui est satisfaisant. Pour cela, il nous faut $R4 = 5,12 \text{ k}\Omega$ pour $A_V = -17,7$. Maintenant, pour le lecteur qui veut disposer d'un amplificateur stéréo de $2 \times 300 \text{ Weff}$ pour une sensibilité d'entrée de 2 Veff , il faut un A_V de $-24,5$, ce qui donne $R4 = 3,3 \text{ k}\Omega$ (on passe la longueur des calculs qui peuvent de toute façon être retrouvés avec l'expression littérale de A_V). C'est presque terminé, car en final on va vérifier la bonne stabilité de A_V en fonction du gain en courant h21. Pas question qu'il y ait des variations d'amplification en fonction de la température ! Pour ce faire, nous avons établi deux courbes qui apparaissent en figure 3b, pour les deux valeurs de R4. Aussi, peut-on voir que pour $R4 = 5,12 \text{ k}\Omega$ ($A_V = -17,7$) A_V devient stable pour $h_{21} = 1700$ alors que pour $R4 = 3,3 \text{ k}\Omega$ ($A_V = -25$), A_V se stabilise pour $h_{21} = 2800$. Or, l'association de T5 et de T6 nous donne, pour $\sigma = 25^\circ\text{C}$, un h_{21} total de 3600, qui augmentera à plus de 7000 lorsque l'appareil sera chaud. Ceci nous montre bien que nous sommes à l'abri de toute instabilité, ainsi que la nécessité d'utiliser un montage darlington. Maintenant que nous en avons terminé avec l'ampli en tension, on peut faire un petit retour en arrière sur l'adaptateur d'impédance qui attendait justement de connaître la valeur de R4 pour pouvoir calculer R1, R2 et R3. En prenant les cas les plus défavorables ($R4 = 3,3 \text{ k}\Omega$ et sensibilité d'entrée = 3 Veff), il faut que R3 puisse tirer R4 à $3\sqrt{2} \text{ V}$ (valeur crête) en dessous de son point de repos, qui est de 75 V à peu de choses près. $3\sqrt{2} \text{ V}$ aux bornes de R4 (modélisé ainsi pour plus de facilité) correspond un courant i_{R4} crête de $1,3 \text{ mA}$. Donc pour $U_{R3} = 75 - 3\sqrt{2} \text{ V}$ et $i_{R3} = i_{R4} = 1,3 \text{ mA}$, il faut $R3 \text{ max} \approx 54 \text{ k}\Omega$. On fixe $R3 = 18 \text{ k}\Omega$ pour assurer un excellent maintien de l'étage aval tout en polarisant au mieux

T1. En dynamique, on peut dire que T1 a une charge de R3//R4 soit 2788 Ω environ. A partir de là on peut calculer R1 et R2 qui polarisent T1 à U1SB1/2 tout en fixant l'impédance d'entrée. L'expression littérale de Re étant :

$$R_e = \frac{[h_{11} + (1+h_{21}) R_3 // R_4] R_B}{h_{11} + (1+h_{21}) R_3 // R_4 + R_B}$$

il faut, après application numérique R_B # 10,5 kΩ, soit R1 = R2 = 21 kΩ pour h₂₁ T1 = 80 min, c'est tout ce qu'il restait à calculer.

On conclura en déterminant la fréquence de coupure pour le réseau C1, R1 // R2, qui fixe une fréquence de coupure de :

$$f_c = \frac{1}{2 \pi \cdot R_1 // R_2 \cdot C_1} \quad \# 0,72 \text{ Hz}$$

ce qui est parfait pour une application audio. De même, C2 et R4 forment une cellule RC dont la fréquence de coupure, dans le pire des cas (selon R4), vaut :

$$f_c = \frac{1}{2 \pi \cdot R_4 \cdot C_2} \quad \# 0,5 \text{ Hz}$$

Comme nous le disions précédemment l'étage qui suit est l'amplificateur en courant, constitué de T8 et T10 pour le suiveur et de R10, R11, R12, R14, D1, C5 T7 et enfin T9 pour le générateur en courant, qui remplace les habituelles résistances d'émetteurs (comme pour R3 avec T1). On a opté pour cette solution car elle offre des capacités en courant excellentes ainsi qu'une impédance de sortie quasi nulle tant que l'on reste dans le gabarit de courant fixé au départ.

A ce propos, pour déterminer les capacités en courant requises pour un fonctionnement parfait de l'appareil dans toutes les conditions possibles, il nous faut prendre en considération l'étage final constitué des transistors T15, T15', T16, T16' pour les drivers puis T17 à T22 pour les puissances. En effet, il est nécessaire de connaître le gain en courant que procure l'association T15 / T15' avec T17, T19 et T21 (qui est de l'ordre de 750) de manière à pouvoir calculer le courant du générateur. Pour cela, on se fixe un dernier paramètre, qui est le courant maximal que l'appareil doit fournir à une charge de 4 Ω. On l'obtient bien évidemment pour une tension de sortie crête qui est de 150 V, soit la tension d'alim, ce qui est normal vu que l'on travaille en mode ponté. Dans ce cas de

figure, chaque bloc ampli 1 et 2 doit pouvoir "passer" :

$$\frac{150}{4} = 37,5 \text{ A !}$$

Avec 750 de gain, on se retrouve avec un courant de base de :

$$\frac{37,5}{750} = 50 \text{ mA pour T15 / T15'}$$

On sait maintenant quel sera le courant de polarisation du générateur. Précisons au passage que ce cas de figure ne risquera pas de se rencontrer car notre alimentation ne sera pas en mesure de fournir les 3750 VA nécessaires pour une charge de 4 Ω à pleine puissance !

Pour ce qui est du fonctionnement du générateur de courant, il n'est pas très difficile à comprendre. L'intensité est fixée par la tension présente aux bornes de R12 et R14, elle-même obtenue par le pont résistif R10 et R11. Pour des problèmes de dissipation, nous avons du utiliser deux transistors (T7 et T9 pour le générateur avec T8 et T10 pour le suiveur), fonctionnant en parallèle et permettant ainsi de diviser le courant par deux. Pour commencer, il convient de calculer le courant de pont I_p qui traverse R10 et R11 par rapport au courant de base total, qui est de :

$$\frac{0,05}{50} \quad \# \quad 1 \text{ mA}$$

En prenant I_p 20 fois supérieur à I_b, pour une excellente stabilité, on fixe donc I_p # 20 mA. Afin de réduire les pertes dans les résistances d'émetteurs, on choisit R12/R14 = 68 Ω chacune (ce qui ne fait plus qu'un élément de 34 Ω vu que T7 et T9 travaillent en tandem). Ceci donne une tension de 1,7 V aux bornes de R12 et de R14, ce qui est fort peu face aux 150 V de U1SB1. Comme D1 compense le V_{be} de T7 et de T9, on se retrouve également avec UR10 = 1,7 V (ou plutôt il faut une tension de 1,7 V aux bornes de R10, car c'est elle qui commande, pour avoir également 1,7 V aux bornes de R12 et R14).

Connaissant le courant de pont qui est de 20 mA et la ddp UR10 qui doit être de 1,7 V, on en déduit R10 = 85 Ω. La valeur la plus proche étant de 82 Ω, ce sera celle-ci qui sera choisie. En fonction de R10, on en déduit donc R11 qui vaudra U1SB1-UD1-UR10 divisé par I_p, ce qui donne R11 # 7385 Ω. D'autre part, vu la grande ddp présente à ses bornes, elle

va devoir dissiper une puissance de l'ordre de 3 W. La valeur résistive de 6,8 kΩ étant la plus proche, on utilisera donc une 6,8 kΩ/7 W bobinée (7 W pour une bonne sécurité). On terminera simplement en disant que C5 découple les bases de T7 et T9 dans le but d'éviter tous risques de bruits, bien que U1SB1 soit régulée. De même, D1 autorise une bonne stabilité de ce générateur en fonction de la température car elle compense les variations de V_{be} (voir les explications données pour l'ampli en tension avec le rôle de T3, T4 pour T5, T6). Quant à R13 et R15, elles permettent d'annuler les disparités que peuvent avoir les transistors T8 et T10 (β ou h₂₁ différents, V_{be}) de manière à ce que chacun ait le même travail. Passons maintenant au régulateur de courant de repos, constitué de D2, D3, D4, D5, D6, D7, D8, D9, T11, T12, T13, T14, R16, R17, R18, R19, R20, R21, C6 et C7. Comme on peut le constater, il est constitué de deux générateurs de courant (décidément cela fait beaucoup !) qui offrent en fait de gros avantages. Déjà, ils permettent d'avoir une stabilisation parfaite du courant de pont, ce qui garantira un courant de repos imperturbable. De plus, chacun d'eux tire, lorsqu'ils sont bien équilibrés, un courant identique vers + U1SB1 et vers la masse (OV), (voir les flèches de part et d'autre de (A), ce qui revient à dire qu'au point (A), le courant statique est pratiquement nul. De ce fait, l'étage en amont n'a aucune charge et peut ainsi polariser directement l'étage de puissance, comme s'il s'agissait de transistors Mos-Fet (courant de grille très faible). On supprime ainsi toutes les capacités de liaisons et l'impédance vue par cet étage aval n'est autre que le dernier étage, comme si le régulateur de courant de repos n'existait pas. Judicieux non ? Dès lors, les capacités dynamiques s'en trouvent accrues. Pour ce qui est du fonctionnement des générateurs, il est strictement identique à celui décrit précédemment (comme pour tout générateur) mis à part que D2/D3 et D8/D9 fixent les tensions de référence à la place de simples résistances, de manière à ce que l'équilibre des courants soit le plus parfait possible (choix de diodes, résistances à 1 %, etc...). Sinon on retrouve les traditionnelles diodes et transistors (montés en diodes) de compensation. Ceci dit, un point diffère

dans le choix des diodes D3 et D4 : celles-ci sont des 1N4007 à la place des 1N4148 car leur tension de seuil, une fois que passe le courant de pont, est moins importante et se rapproche davantage du Vbe des transistors (T15 et T15' pour D3, T16 et T16' pour D4), ce qui est primordial pour que les tensions aux bornes de R22, R24 et R26 soient pratiquement l'image de UR19 (de même pour R23, R25 et R27 avec R20). Pour T12 et T13, on les utilise d'une part pour les mêmes raisons que celles évoquées précédemment, et d'autre part parce que l'on va pouvoir les monter/visser/plaquer près des transistors de puissance de telle sorte qu'ils soient à la même température. Pour ce qui est de C6 et C7, ils découplent D3, T12 et R19 pour C6 et R20, T13 et D4 pour C7 afin d'améliorer le régime dynamique par l'attaque directe des bases de T15, T15', T16 et T16' (drivers) tout en supprimant certaines formes de distorsions qui pourraient (de par les caractéristiques propres à ces composants), être induites. Pour ce qui est de REL1 nous verrons plus tard sa fonction, lors de l'étude des circuits de contrôle, notamment en mode auto-test.

En ce qui concerne le courant de repos, celui-ci est fixé à 300 mA, soit 100 mA par transistor de puissance. Sachant que les résistances d'émetteurs font 0,27 Ω, elles doivent avoir une ddp de 27 mV à leurs bornes, de même que pour R19 et R20. En fonction de cela, il nous faut donc calculer un courant de pont afin de pouvoir choisir R19 et R20. Les méthodes utilisées précédemment s'appliquant ici de la même manière, on passera sur les détails et l'on donnera directement :

$$I_p \# \frac{I_0}{1500 (\beta)} \times 10 \# 2 \text{ mA}$$

Avec R19 et R20 = 13,7 Ω, on arrive bien à avoir UR19 = UR20 = 27 mV. Pour ce qui est de l'étage de puissance, il n'y a pas grand chose à en dire, mis à part qu'il fonctionne en push-pull, donc en classe A-B (un peu en A pour le courant de repos, jusqu'à 10 W à peu près). Pour les résistances d'émetteurs R22 à R27 elles ont un double rôle. Elles permettent de faire fonctionner tous les transistors de la même façon (pas un qui fonctionne plus qu'un autre) et rendent possible la création d'un courant de repos stable. L'association de ce triplé de push-pull

permet d'obtenir des capacités en courant importantes, puisque de l'ordre de 48 A (théorique) ainsi qu'un faible facteur d'amortissement (résistance de sortie). Les six fusibles permettront, nous le verrons plus loin, de détecter un transistor défectueux tout en le mettant hors service. Enfin, R35, R35' et R36, R36' équilibrent le fonctionnement de T15 T15' et T16, T16'. On terminera l'étude structurelle du bloc amplificateur par l'asservissement du point milieu, étage vital de cet appareil qui permet, en toutes circonstances, de rétablir le niveau de tension en sortie HP, et ce en fonction de la ddp + U2, ainsi que des dérives thermiques en tous genres. De ce fait, les transistors de puissance NPN et PNP ont toujours le même travail à fournir (l'un par rapport à l'autre) quelles que soient les conditions qui leurs sont imposées, ce qui évite ainsi tout déséquilibre et tout risque d'instabilité. En plus de cela, la présence de continu aux bornes des haut-parleurs devient impossible ce qui est primordial mais pas toujours respecté par toutes les structures d'amplificateurs. Comme le montre le schéma de la figure 3, l'asservissement se compose d'un intégrateur monté autour d'un circuit intégré IC1, d'une capacité C10 et d'une résistance R28, de deux atténuateurs réalisés à l'aide de R30, R33, R34 et C8 pour l'un et de R29, R31, R32 et C9 pour l'autre, d'un amplificateur en tension à transistors construit autour de T2, T2', R9, R9' et C3 (facultatif).

Une comparaison s'effectue entre la tension d'alimentation de puissance + U2 et le niveau en sortie finale (tension du point milieu) HPB1, tensions qui, une fois atténuées et filtrées, se retrouvent respectivement sur l'entrée non inverseuse et l'entrée inverseuse de IC1. Bien entendu, la précision de cet équilibrage :

$$+ \text{HPB1} \# \frac{+ U2}{2}$$

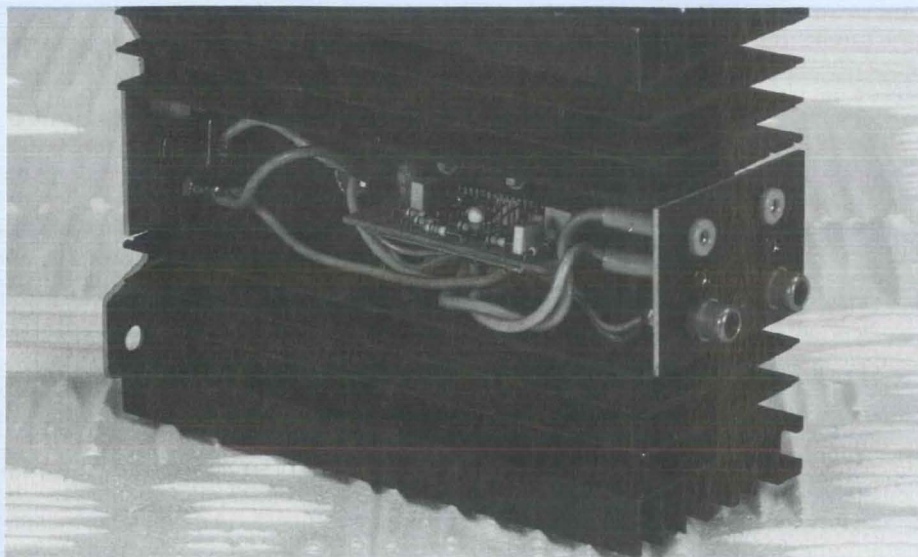
dépend essentiellement de la qualité des ponts résistifs diviseurs qui, bien sûr, auront des valeurs choisies très voisines de celles calculées, en utilisant des éléments à 1 %. C'est d'autant plus important qu'il faut absolument que les deux blocs amplificateurs aient en sortie le même niveau de tension de telle sorte que le haut-parleur n'ait pas de continu à ses bornes. Pour la détermination de ces éléments, nous sommes partis de l'idée

que la ddp image de + U2 devait être égale à la ddp image de + HPB1, de façon à pouvoir faire réagir l'intégrateur. De toute évidence, il faut que ces valeurs de références soient toujours comprises entre 0 V et + U3B1 pour le bon fonctionnement de IC1. Ainsi peut-on observer que si v+ (réf. de +U2) est supérieur à v- (réf. de +HPB1), alors VD1, tension en sortie de IC1, croît linéairement. Ce signal est ensuite amplifié et inversé par R9, R9', T2' et T2 (qui lui fonctionne en suiveur ampli en courant). En effet, pour une croissance de + 30 V de VD1, le potentiel d'émetteur de T2 décroît de 120 V. Le fait d'attaquer directement la base d'un transistor fonctionnant en amplificateur en tension a pour effet de faire répercuter ce dit potentiel de base sur la résistance d'émetteur, ce qui paraît évident. Ce qui n'est pas un problème ici, l'aurait été dans le cas de l'étage ampli en tension car les pertes auraient été trop importantes, puisque l'on cherche à exploiter au maximum l'alimentation. Bien sûr le coefficient d'amplification du signal de base étant le rapport résistance de collecteur sur celle d'émetteur, on obtient, dans le cas que nous décrivons, de fortes valeurs (de l'ordre de 83 ! pour R7/R8), ce qui a pour inconvénient de rendre ce genre de système très sensible à tous les bruits d'alimentation ou autres (c'est pourquoi on régule cet étage critique). Pour ce qui est de l'asservissement ce n'est pas la même chose, car une variation de 30 V à 150 V pour VA1 nous convient très bien, puisqu'il faut autour de 130 V/140 V pour que le point milieu soit correct. Pour reprendre l'analyse de départ avec v+ > v-, on voit bien que lorsque VD1 croît, VA1 décroît. Ainsi, l'étage ampli en tension est moins polarisé et VB1 augmente, donc VC1 en fait autant et, en final, + HPB1 monte jusqu'à atteindre +U2/2. A l'inverse, si + HPB1 se trouve au-dessus du point milieu (v- > v+), alors VD1 décroît (car l'intégrateur est monté autour d'une structure inverseuse), donc VA1 croît, et VB1, VC1, VE1, et enfin +HPB1 décroissent. Ainsi, le point milieu se rétablit et se stabilise pour v+ = v- (c'est-à-dire +HPB1 = +U2/2). Comme on peut le constater, tout se passe pour un régime statique et n'empêche en rien le fonctionnement en dynamique car l'intégrateur ainsi que les atténuateurs jouent aussi le rôle de filtre passe-bas.

BOOSTER AUTO-RADIO

2 X 18 Weff / 4 Ohms

(DE VRAIS WATTS EFFICACES)



Compact, très robuste puisque réalisé à partir d'un profilé alu, ce booster très simple à monter vous permettra d'accéder à une écoute de qualité Hi-Fi de votre auto-radio dans votre automobile.

La plupart des auto-radios disponibles actuellement présentent un point faible, c'est l'étage de sortie, l'étage BF. Du fait qu'il ne peut fournir qu'entre 2 x 2,5 W et 2x5 W (efficaces), l'utilisateur s'aperçoit rapidement que la distorsion agresse ses oreilles lorsque le véhicule prend de la vitesse et qu'il doit augmenter le volume du poste afin de couvrir le bruit du moteur, le déplacement d'air, la ventilation... Bref, la fatigue auditive se manifestant rapidement, deux doigts rageurs viennent couper le "sifflé" aux haut-parleurs pour n'avoir plus qu'à écouter dans l'habitacle le doux ronronnement du "moulin". Nous pensons que ce booster viendra mettre fin à l'agressivité des chauffeurs avec les 2x18 W efficaces qu'il fournit dans des charges de 4 Ω , avec un taux de distorsion de 0,5 %, une vraie Hi-Fi embarquée.

L'ÉLECTRONIQUE

Nous avons sélectionné pour cette réalisation deux circuits intégrés spécialement développés par PHILIPS pour des applications de boosters auto-radios. Les TDA 1510 et 1515 sont des circuits amplificateurs monolithiques dont l'étage de sortie fonctionne en classe B. La figure 1 montre la structure interne de ces composants, en (A) pour le TDA 1510 et en (B) pour le TDA 1515. On remarquera les petites différences au niveau des broches 6 et 8, le TDA 1515 contient deux transistors NPN supplémentaires et une protection des haut-parleurs avec utilisation externe de la broche 4. Tous deux sont encapsulés dans les boîtiers époxy SOT 141B à 13 broches, les broches impaires étant décalées vers l'avant d'un pas de

5,08 mm par rapport aux broches paires, voir figure 2.

Chaque boîtier renferme deux amplificateurs identiques, ce qui permet de réaliser soit un ensemble stéréophonique pouvant fournir 2x7 W sur charge de 4 Ω (voir Led N°138), soit un unique étage de puissance pouvant lui délivrer jusqu'à 24 W, toujours sur charge de 4 Ω .

Ce qui différencie les TDA 1510 et 1515, nous le remarquons avec le tableau comparatif de la figure 3. Ce tableau va vous permettre de choisir le composant actif qui équipera votre booster, le circuit imprimé, comme nous le verrons plus loin, étant le même pour les deux versions.

Les schémas électriques sont proposés aux figures 4A et 4B, nous y avons mentionné les valeurs nominales des composants afin de pouvoir comparer les deux versions.

Les différences importantes se situent au niveau de la broche 4, laissée libre sur le TDA 1510, mais découplée par un condensateur de 47 μ F sur le TDA 1515. On remarquera également une résistance de 22 Ω entre les broches 10 et 11 du TDA1510, résistance remplacée par un strap en version TDA1515.

La modulation est appliquée à la broche 2 du premier ampli au travers d'un condensateur de 0,22 μ F, tandis que l'autre voie à sa broche équivalente, broche 12, découplée à la masse par un condensateur de même valeur, soit également un 0,22 μ F.

Les bases des transistors d'entrées (différentiel PNP) sont polarisées par des résistances de 100 k Ω (R1 et R2), broches 2 et 12 et broche commune 3. Un découplage y est effectué par le condensateur C8 de 47 μ F.

Les broches 10 et 11 correspondent aux accès base et collecteur d'un transistor NPN. Dans le cas du TDA1510, la base de ce transistor est polarisée par une résistance de 22 Ω (R3). En ce qui concerne le TDA1515, le strap reliant les broches 10 et 11, soit les base et collecteur du NPN, le transforme en diode.

Les résistances de 100 k Ω R5 et R6 sont des résistances de contre-réaction. Elles relient chacune l'étage de sortie de type complémentaire (PNP + NPN) à la base du deuxième transistor d'entrée (étage différentiel). Ces mêmes bases sont

BOOSTER AUTO-RADIO

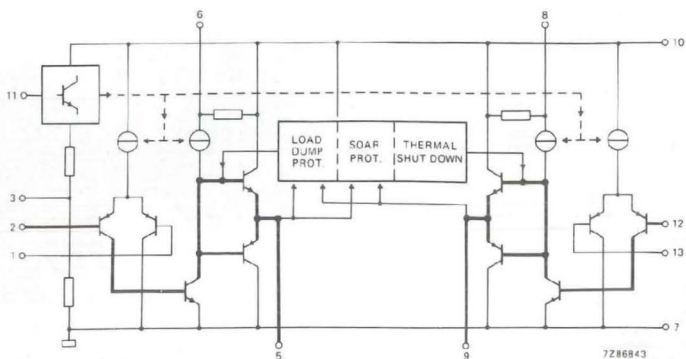


Fig. 1A

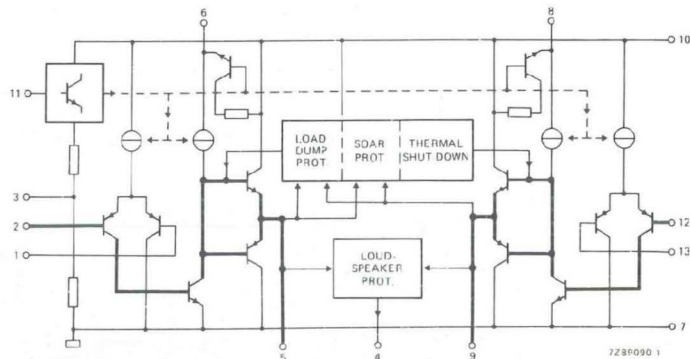


Fig. 1B

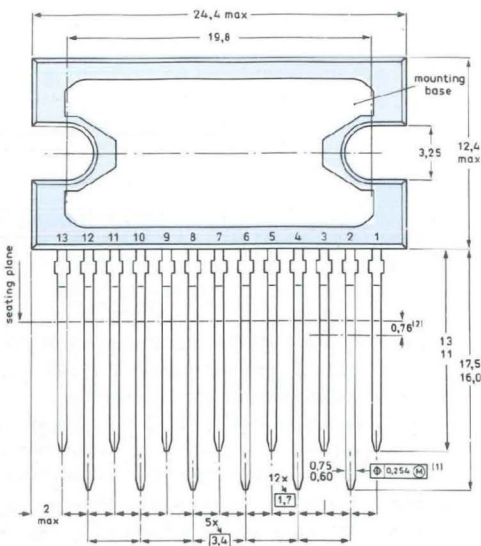
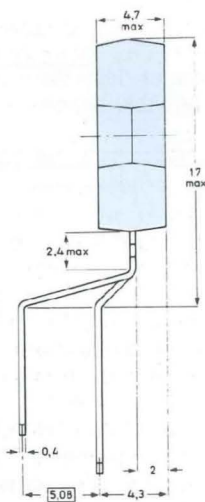


Fig. 2



	TDA1510A	TDA1515A
Tension d'alimentation	6 à 18 V	6 à 18 V
Courant de repos typ.	75 mA	75 mA
Impédance d'entrée	1 M Ω	1 M Ω
Puissance de sortie (sur charge 4 Ω)		
— à 0,5 % de distorsion	15 à 18 W	14 à 16 W
— à 10 % de distorsion	20 à 24 W	18 à 21 W
Protection thermique	oui	oui
Protection contre les c.c. en sortie	oui	oui
Protection des haut-parleurs	non	oui
Réponse en fréquence à -3 dB	20 Hz à 20 kHz	20 Hz à 20 kHz

Fig. 3

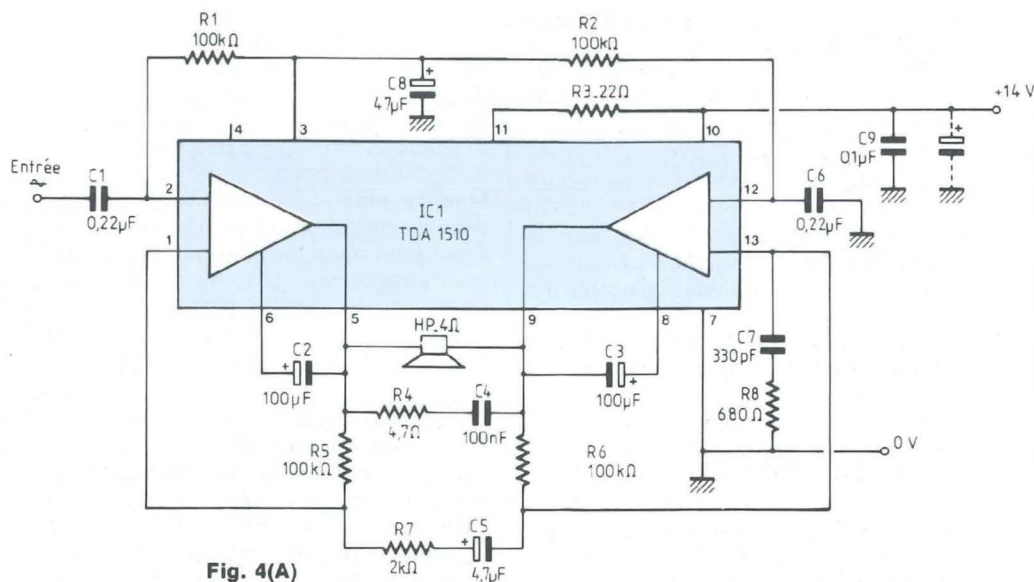


Fig. 4(A)

2 x 18 VRAIS WATTS EFFICACES

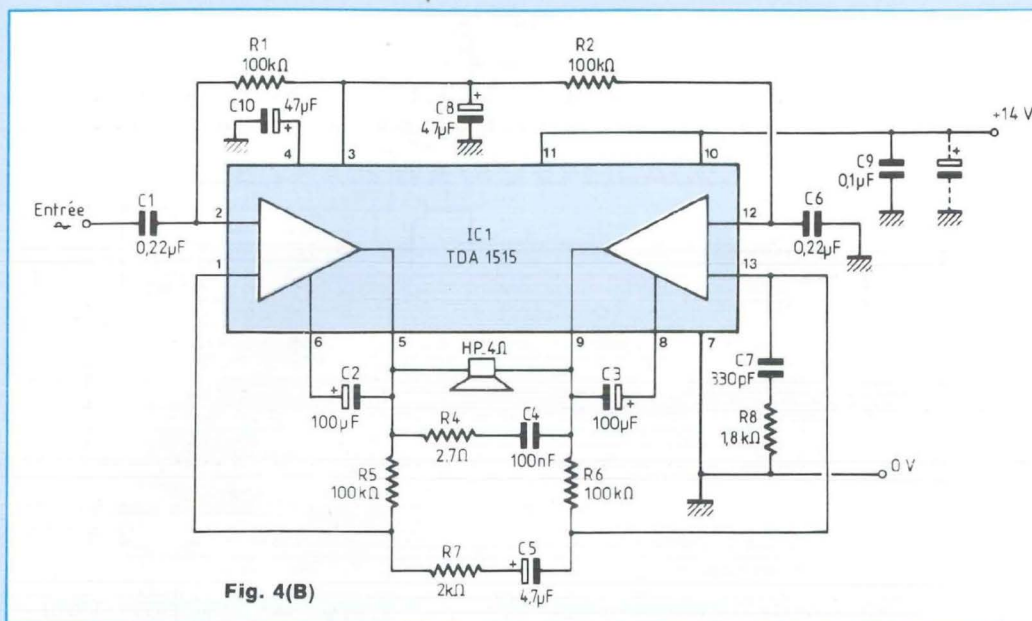


Fig. 4(B)

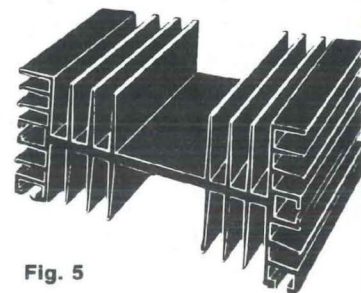


Fig. 5

connectées à un réseau commun RC comprenant un condensateur C5 de 4,7 μF et une résistance R7 de 2 kΩ. La broche 13 est également appliquée à un réseau RC série composé d'un condensateur C7 de 330 pF et d'une résistance R8 de 680 Ω pour le TDA 1510, qui passe à 1,8 kΩ pour le TDA 1515.

Le condensateur C7 bloque toute composante continue, tandis que la résistance R8 en association avec celle de contre-réaction R6 détermine le gain en tension de l'amplificateur,

$$G = \frac{R6}{R8} \# 150 \text{ (pour le TDA 1510)}$$

Les condensateurs C2 et C3 de 100 μF sont des bootstrap. Le réseau R4 C4 qui shunte le haut-parleur stabilise le fonctionnement de l'amplificateur lui enlevant toute possibilité d'entrer en oscillation.

La tension d'alimentation est découplée sur les modules par un condensateur de 0,1 μF.

LA RÉALISATION

- LE CIRCUIT IMPRIMÉ

Il est tout petit, puisque de dimensions 58 x 22 mm, son étude nous a demandé

bien de la patience. Sa hauteur de 22 mm max est imposée par le brochage du TDA15...et par le dissipateur / boîtier du booster. Coupé à une longueur de 150 mm, sa résistance thermique est de 0,5 °C/W. La figure 5 nous en montre l'aspect.

Ce qui est intéressant avec ce dissipateur, ce sont les rainures de 2 mm pratiquées dans les ailettes centrales. Elles permettent d'y faire coulisser des plaques de tôle ou d'aluminium de 150 x 38 mm et d'obtenir ainsi un coffret esthétique très robuste et très efficace pour la dissipation thermique. Ce dissipateur est au catalogue de Saint-Quentin Radio sous la référence PR208/C01161P donc pas de problème d'approvisionnement.

Mais revenons à notre circuit imprimé dont l'étude est proposée à la figure 6. C'est petit mais tout de même suffisant pour y rassembler tous les composants. Le haut-parleur se raccorde aux pastilles HP, le signal d'entrée en E et l'alimentation aux pastilles (+) et (-).

- LE CABLAGE

Se reporter à la figure 6.

Commencer par les résistances dont les valeurs, fonctions du TDA 1510 ou TDA 1515, sont indiquées dans la nomenclature des composants. Mettre ensuite en place les condensateurs non polarisés puis C5 et C8 en veillant à la

bonne orientation des (+). C'est au tour du circuit intégré, TDA 1510 ou TDA 1515. Pas facile d'enfiler les 13 broches dans le C.I. ! mais la patience aidant on y arrive. L'enfoncer jusqu'à ce que les pattes arrières tapent contre C4. On peut alors souder les 13 broches.

Les condensateurs C2 et C3 sont soudés côté pistes du circuit imprimé. Attention, là encore, à l'orientation des (+). Prévoir une longueur des pattes composants C.I. de 10 mm, les corps de C2 et C3 étant ensuite pliés à 90°.

Toujours côté pistes, souder les fils HP, les (+) et (-) alimentation (prévoir des longueurs de 20 cm).

Côté composants, souder deux fils pour l'entrée modulation, le câble blindé n'est pas indispensable.

Avec la version à TDA 1515, ne pas oublier de souder côté pistes le condensateur C10 de 47 μF, entre la broche 4 (laissée libre pour la version à TDA 1510) et la masse.

- LE DISSIPATEUR

Voyons tout d'abord les faces avant et arrière du coffret. Comme pour les glissières, celles-ci sont réalisées dans des plaques d'aluminium de 56 x 38 mm, l'épaisseur n'a ici aucune importance. La figure 7 donne les différentes cotations. Leur fixation au dissipateur se fera au moyen de vis de 3x5 mm. Il faut donc percer et tarauder 4 trous dans

BOOSTER AUTO-RADIO

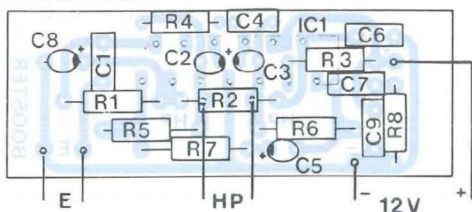
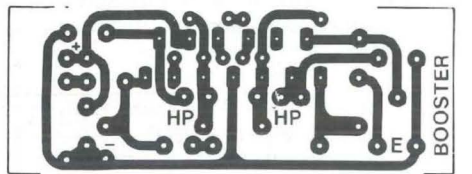


Fig. 6

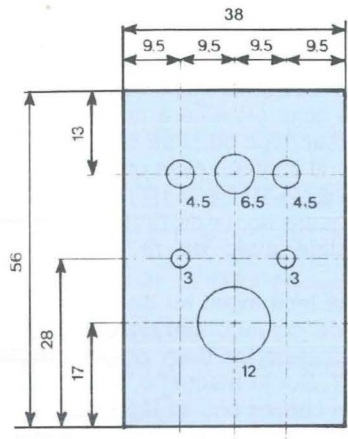
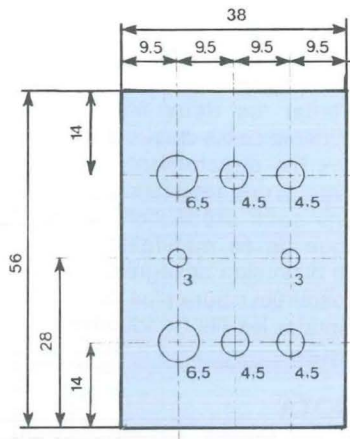


Fig. 7

l'épaisseur de 6 mm du radiateur. Les circuits intégrés sont vissés de part et d'autre de cette semelle de 6 mm, celle-ci étant prise en sandwich. Les surfaces métalliques des TDA15.. étant en contact direct avec le dissipateur (prévoir au besoin un peu de graisse au silicone), le transfert de la chaleur est parfait.

Prévoir un trou de 5 à 6 mm de diamètre pour le passage des fils (-) et (+) de l'alimentation de l'un des deux modules.

- EQUIPEMENT DES FACES AVANT ET ARRIÈRE

Pour des raisons de commodité, cet équipement est à effectuer avant la fixation des deux plaquettes au dissipateur.

- La face arrière reçoit un porte-fusible pour châssis (ø 12), un interrupteur unipolaire (ø 6,5 mm) et deux fiches bananes femelles miniatures (ø 4,5 mm). Ces deux fiches servant au raccordement de l'alimentation, prévoir une fiche rouge pour le (+) et une fiche noire pour le (-).

- La face avant reçoit deux prises CINCH châssis, modèle chromé ou doré (ø 6,5 mm) et quatre fiches bananes femelles miniatures (ø 4,5 mm).

Ces fiches servant au raccordement des haut-parleurs, là encore prévoir 2 couleurs différentes afin de s'assurer d'une bonne mise en phase des HP.

Tous ces éléments étant bien vissés, on

NOMENCLATURE DES COMPOSANTS

Version TDA 1510 (composants pour 1 canal)

- Résistances $\pm 5\%$ 1/2 W

R1, R2, R5, R6 - 100 k Ω
R3 - 22 Ω
R4 - 4,7 Ω
R7 - 2 k Ω
R8 - 680 Ω

- Condensateurs non polarisés (pas 5,08)

C1, C6 - 0,22 μ F
C4, C9 - 0,1 μ F
C7 - 330 pF

- Condensateurs électrochimiques ou tantale goutte

C2, C3 - 100 μ F / 16 V
C5 - 4,7 μ F / 16 V
C8 - 47 μ F / 16 V

- Semiconducteur

IC1 - TDA 1510

- Divers (pour les deux versions et deux canaux)

2 prises CINCH pour châssis
1 porte-fusible châssis + fusible

VERSION TDA 1515 (composants pour 1 canal)

- Résistance $\pm 5\%$ 1/2 W

R1, R2, R5, R6 - 100 k Ω
R3 - supprimée, strap
R4 - 2,7 Ω
R7 - 2 k Ω
R8 - 1,8 k Ω

- Condensateurs non polarisés (pas 5,08)

C1, C6 - 0,22 μ F
C4, C9 - 0,1 μ F
C7 - 330 pF

- Condensateurs électrochimiques ou tantale goutte

C2, C3 - 100 μ F / 16 V
C5 - 4,7 μ F / 16 V
C8 - 47 μ F / 16 V
C10 - 47 μ F / 16 V

- Semiconducteur

IC1 - TDA 1515

1 interrupteur unipolaire
6 fiches bananes femelles miniatures pour châssis (3 noires + 3 rouges)
1 dissipateur
1 résistance de 0,39 Ω / 5 W
Visserie de 3x10 et 3x15 mm

2 x 18 VRAIS WATTS EFFICACES

peut alors mettre en place les deux plaques et procéder aux interconnexions.

- LES INTERCONNEXIONS

- Visser la face arrière aux dissipateur.
- Relier la fiche (+) Alim à une borne de l'interrupteur avec du fil de cuivre étamé de 10/10 ou à défaut avec une queue de composant.

- Relier l'autre borne de l'interrupteur au porte-fusible avec du fil de section 1 mm².

- Visser la face avant au dissipateur, en l'isolant de celui-ci, afin d'isoler par la même occasion les deux prises CINCH du coffret. Sur la maquette, nous avons utilisé des canons pour boîtiers T03.

Une autre méthode très simple consiste à réaliser la face avant dans une plaquette de 38 x 56 mm en verre époxy, ou en plastique...

- Visser les TDA 1510 ou 1515 au dissipateur avec de la visserie de 3x15 mm (vis + écrous + rondelles éventail).

- Relier les fils HP aux fiches femelles, en veillant à une bonne mise en phase des deux canaux.

- Relier les deux fils (-) Alim. à la fiche femelle noire.

- Relier les deux fils (+) Alim. à la deuxième cosse du porte-fusible, l'un des deux fils directement, mais l'autre au travers d'une résistance de 0,39 Ω/5 W. Sans cette précaution, un accrochage risque de se manifester en produisant une distorsion désagréable à l'écoute du booster qui n'aura plus rien de Hi-Fi.

- Souder les fils "modulation" aux prises CINCH.

- NOTA

Vu les faibles dimensions du circuit imprimé, la liaison de masse sur l'implantation n'est pas très large (1,27 mm). Pour compenser cette faiblesse de surface, nous avons soudé sur cette piste et sur toute sa longueur du fil de cuivre étamé de 10/10^e.

Le câblage est terminé, le booster est prêt pour une première "mise à feu", puisque cette réalisation ne nécessite aucun réglage.

Relier ce bloc de puissance à une alimentation +12 V à + 18 V max (+ 14 V pour une batterie bien chargée).

Raccorder enceintes et sources de modulation aux prises CINCH.

Il ne nous reste plus qu'à vous souhaiter une agréable écoute de vos enregistrements préférés. Vous serez surpris par les performances de votre dernière réalisation : de la puissance, une bande passante étendue, un faible taux de distorsion...

Une dernière intervention consiste à dévisser la face arrière pour pouvoir faire coulisser les deux plaques de 150 x 38 mm dans les rainures du dissipateur. Revisser, c'est vraiment terminé. Le booster est prêt à être embarqué à bord de votre véhicule.

Bernard Duval

ABONNEZ-VOUS A

LED

Je désire m'abonner à LED (6 n^{os} par an)

(Ecrire en CAPITALES, S.V.P.)

FRANCE, BELGIQUE, SUISSE, LUXEMBOURG : 125 F AUTRES* : 175 F

NOM

PRENOM

N° RUE

CODE POSTAL VILLE

* Pour les expéditions « par avion » à l'étranger, ajoutez 50 F au montant de votre abonnement.

Ci-joint mon règlement par : chèque bancaire

C.C.P.

mandat

Le premier numéro que je désire recevoir est : N°

A retourner accompagné de votre règlement à :

Service Abonnements, EDITIONS PERIODES 1, boulevard Ney 75018 PARIS - Tél. : 44.65.80.88 poste 7315





EDITIONS PERIODES

SERVICE CIRCUITS IMPRIMES

Support verre époxy FR4 16/10 - cuivre 35 µm

	Qté	Circuits non percés	Circuits percés	Total
* Traitement numérique du signal		32,00 F	48,00 F	
* Booster auto-radio		6,00 F	8,00 F	
* Le Quatuor				
- carte amplificatrice		53,00 F	78,00 F	
- carte de sélection		12,00 F	18,00 F	
- carte de commutation		6,00 F	8,00 F	
NUMERO D'ABONNE :	Remise consentie 25 % :		Total TTC × 3 4	
Frais de port et emballage				10 F
Total à payer				F

ENCEINTE 2 VOIES EURIDIA

(décrite dans Led n°s 114-115)

- Haut-parleurs SP 1220 PHL + D28 Dynaudio
1 536 F
- SP 1220 + D28 + filtres passe-haut/passe-bas
1 780 F
- Module compensation d'impédance
140 F
- Frais d'expédition (par enceinte : 100 F).

NOM

PRENOM

N° RUE

CODE POSTAL

VILLE

Paiement par C.C.P. par chèque bancaire ou par mandat

libellé à l'ordre de

EDITIONS PERIODES

1, boulevard Ney, 75018 Paris

Tél. 44.65.80.88 poste 7315

LE MONSTRE

Pour ce qui est de l'intégrateur, la fréquence de coupure est de 0,72 Hz, alors que pour les atténuateurs, elle est respectivement de 0,61 Hz pour le réseau R30, R33, R34 et C8 et de 0,49 Hz pour le réseau R29, R31, R32 et C9, ce qui permet d'exploiter cet appareil pratiquement à partir du continu, sans en déstabiliser le fonctionnement. C'est terminé pour la structure "asservissement du point milieu". Pour une grande précision (qui est absolument nécessaire), nous avons non seulement opté pour des éléments résistifs à 1 %,

mais aussi pour un ampli opérationnel qui s'alimente en mono tension (ce qui est parfaitement bien adapté à notre cas). Il dispose d'entrées à transistors Fet donc à très grande indépendance, de l'ordre de $10^8 \Omega$, de manière à garder l'authenticité des signaux à comparer. L'étude structurelle du bloc de puissance touchant à sa fin, nous alors maintenant poursuivre avec celle du symétriseur, en donnant une dernière précision à propos de REL1 à REL5. REL1 et REL2 sont des relais qui permettent de séparer l'étage ampli en tension de l'étage de

puissance de manière à procéder aux phases auto-tests (en cas d'anomalie détectée et la mise sous tension). Pour ce qui est de REL3 et REL4, ceux-ci déconnectent le haut-parleur de l'ampli s'il y a passage de courant continu et à la mise sous tension en mode ponté. Quant à REL5, ce dernier sert à aiguiller les entrées des deux blocs de puissance, soit vers le symétriseur, soit vers les prises de modulation (dans le cas d'une utilisation en stéréophonie).

Sylvain Duval
à suivre...

INITIATION AUX AMPLIS À TUBES

de Jean Hiraga



Mieux qu'une simple initiation aurait pu le faire, cet ouvrage tant attendu évoque bien une encyclopédie didactique de l'amplification à tubes menée sous la plume alerte et à la curiosité pertinente du maître français en la matière : Jean Hiraga. Il récidive avec un sujet qu'il connaît et traite avec le même brio que "les haut-parleurs" où historique, théorie, illustrations nombreuses et inédites voisinent en parfaite harmonie. Pour tout savoir sur les tubes audio, pour saisir leur actualité encore bien chaude, il est désormais un ouvrage consacré à cette seule science. Qu'on se le dise !

"Initiation aux Amplis à tubes" de Jean Hiraga est édité par E.M.P.P.S. et diffusé par Eyrolles
61, bd St Germain, 75240 Paris Cedex 05

EMPPS

NOM :

PRÉNOM :

ADRESSE :

CODE POSTAL :

VILLE :