

LOISIRS ELECTRONIQUES D'AUJOURD'HUI

N°68

Lead

COURS N°8 : CONNAISSANCE

DE L'ELECTRONIQUE

MINUTERIE PROGRAMMABLE

DETECTEUR DE PASSAGE I.R.

CHENILLARD PROGRAMMABLE

PREAMPLIFICATEUR - L'AUDIO

ISSN 0753-7409



MENSUEL JUIN-JUILLET 1989

M 1226 - 68 - 20,00 F



MANUDAX INVENTE LE PASSE-PARTOUT DES MULTIMETRES

LE M80-20A MANUDAX

est un multimètre automatique 4000 points qui n'a pas peur des coups, de la pluie, des chutes, ni des bosses. Toutes ses fonctions sont regroupées sur un clavier ergonomique, y compris fréquencemètre et Data hold. Son display géant de 42 mm permet un affichage de 21 mm de haut. Le M80-20A est précis à 0,05%.



OFFRE PROMOTIONNELLE
EN QUANTITE LIMITEE
JUSQU'AU 30 SEPTEMBRE 89

595^F

 **MANUDAX-FRANCE**

60, rue de Wattignies 75580 PARIS CEDEX 12 · ☎ (1) 43.42.20.50 + · Télex 213 005 · Téléfax (1) 43.45.85.62

Led

Société éditrice :
Editions Périodes
 Siège social :
 1, bd Ney, 75018 Paris
 Tél. : (1) 42.38.80.88
 SARL au capital de 51 000 F
 Directeur de la publication :
 Bernard Duval

LED

Mensuel : 20 F
 Commission paritaire : 64949
 Locataire-gérant :
 Editions Fréquences
 Tous droits de reproduction réservés
 textes et photos pour tous pays
 LED est une marque déposée
 ISSN 0753-7409

Services Rédaction- Abonnements :

(1) 42.38.80.88 poste 7315
 1 bd Ney, 75018 Paris

Rédaction

Ont collaboré à ce numéro :
 M. Matoré, M. Bernard Dalstein,
 M. Fernand Estèves, M. Denis
 Catinat, M. Daniel Odino,
 M. Thierry Pasquier.

Publicité

(1) 42.38.80.88 poste 7314

Abonnements

10 numéros par an
 France : 160 F
 Etranger : 240 F

Petites annonces gratuites

Les petites annonces sont
 publiées sous la responsabilité de
 l'annonceur et ne peuvent se
 référer qu'aux cas suivants :
 - offres et demandes d'emplois
 - offres, demandes et échanges
 de matériels uniquement
 d'occasion
 - offres de service

Réalisation

Composition

Edi Systèmes - Paris

Photogravure

Sociétés PRS/PSC - Paris

Impression

Berger-Levrault - Nancy

4

LA CONNAISSANCE DE L'ELECTRONIQUE (COURS N° 8)

L'électronique consacre beaucoup de son activité non seulement au traitement des signaux mais encore à leur production. La majeure partie des signaux que nous rencontrons sont de type cyclique. L'importance des constantes de temps dans les phénomènes oscillatoires ne doit pas être minimisée, nous allons faire ensemble l'indispensable tour de la question.

14

PREAMPLIFICATEUR AUDIO (3^e PARTIE)

Cette troisième partie de notre préamplificateur porte sur le traitement du signal audio : cartes "amplificateur en tension" ainsi que cartes "atténuation". L'utilisation d'un potentiomètre électronique a un avantage certain : elle permet d'insérer les cartes "atténuations" qui remplacent les pistes en carbone au plus près des cartes "amplificateur" et ce, sur les deux canaux. Le

câblage véhiculant le signal audio est limité au strict minimum.

24

MINUTERIE PROGRAMMABLE

Une minuterie synchronisée sur la fréquence du secteur (50 Hz), donc d'une très bonne précision et disposant de trois gammes de temporisation, voilà l'étude que nous vous proposons. Elle affiche les 10^e de seconde, les secondes et les minutes. La capacité de coupure est de 1,5 ampère sous 220 volts. La visualisation de la temporisation s'effectue sur trois afficheurs 7 segments.

32

DETECTEUR DE PASSAGE A INFRA-ROUGE

Une réalisation à la portée de tous que ce détecteur de passage. Un ensemble de trois diodes émettrices de lumière infra-rouge éclaire un phototransistor. Si le faisceau est coupé, l'électronique de commande actionne un relais dont les contacts se collent, ce qui peut alors par exemple allumer une lumière,

ouvrir une porte, déclencher une alarme... les applications sont nombreuses.

38

CHENILLARD PROGRAMMABLE

Bientôt les vacances, le soleil et, bien entendu, les soirées dansantes entre copains. Mais une soirée réussie passe par une bonne sonorisation et un minimum d'effets lumineux. L'équipement proposé dans ce numéro est un séquenceur multi-fonctions de deuxième génération, la vitesse de défilement pouvant être synchronisée avec un signal musical. Un commutateur rotatif permet de sélectionner huit séquences de 64 pas, ce qui ouvre la porte à de nombreux effets. Un étage de puissance à triacs pilote 8 lampes branchées directement sur le secteur. Chaque sortie de puissance peut commander jusqu'à 3 lampes de 100 W ou 5 lampes de 60 W. L'originalité du montage réside dans la présence d'un module de synchronisation audio. Le compteur de défilement peut être attaqué indifféremment par une horloge interne ou par un signal musical prélevé à partir d'un micro-électret.

INDEX DES ANNONCEURS

ADG 2P, p. 50. ADS, p. 52. BERIC, p. 49-50. BLOUDEX, p. 13. CENTRAD, p. 51. CHELLES ELECTRONIQUE, p. 37. EDITIONS FREQUENCES, p. 22-48. ELC, p. 51. ELECTRONIC SERVICE, p. 50. ELEN, p. 46. ISKRA, p. 12. J. REBOUL, p. 50. LA PUCE 33, p. 50. LEXTRONIC, p. 47. LRC, p. 50. MABEL, p. 46. MANUDAX, p. 2. NICE HIFI DIFFUSION, p. 50. ORDIELEC, p. 50. PERLOR, p. 46. RADIO RELAIS, p. 50. SELECTRONIC, p. 49. SICERONT KF, p. 23. S.Q.R., p. 23. SVE ELECTRONIC, p. 50.

La connaissance de l'électronique

L'électronique consacre beaucoup de son activité au traitement des signaux mais encore à leur production. La majeure partie des signaux que nous rencontrons sont de type cyclique.

L'importance des constantes de temps dans les phénomènes oscillatoires ne doit absolument pas être minimisée, nous allons faire ensemble l'indispensable tour de la question.

LA RADIOELECTRICITE

Les ondes radioélectriques, **ondes hertziennes**, sont des phénomènes électromagnétiques sinusoïdaux, elles sont rayonnées par les antennes des émetteurs.

A l'émission, la loi de variation des signaux à transmettre (par radio) est imposée à l'onde porteuse, modifiant son profil. A la réception s'effectue la **détection**, opération qui restitue le signal véhiculé par l'onde porteuse. Les ondes hertziennes peuplent le domaine s'étendant à des centaines de mégahertz (méga : million), alors que la "transmission d'ordres oraux" ne demande que l'espace de 200 à 3 000 hertz.

LE CONDENSATEUR

Deux manipulations simples à conduire (Led n° 63 janvier 89 et n° 67 mai 89) nous ont montré que le condensateur emmagasine une certaine quantité d'électricité appelée **charge**, qu'il restitue pendant la **décharge** en la faisant passer dans le circuit connecté à ses bornes.

Précisons que l'**unité de quantité d'électricité Q** est le **coulomb**. C'est la quantité d'électricité que transporte un courant d'**intensité I** d'un ampère pendant un **temps t** d'une seconde.

$$Q = I \cdot t \quad (1)$$

Toutes les générations d'électriciens et d'électroniciens qui se succèdent se transmettent mnémotechniquement

cette expression de la quantité "q" de coulombs : "q Q égalité".

Pour la commodité d'expression, dans la vie de tous les jours, nous utilisons une unité multiple du coulomb, l'**ampère-heure Ah**, qui vaut 3 600 coulombs (1 heure = 3 600 secondes).

La capacité, la charge, la quantité d'électricité accumulée par la batterie d'une automobile diminue lorsque cette batterie débite du courant et sa tension de charge, disponible entre ses bornes de raccordement, diminue en rapport. Il faut alors recharger la batterie, dont la tension aux bornes remonte.

La **charge Q** d'un condensateur s'exprime en **coulombs**, elle a pour valeur le produit de sa **capacité**, exprimée en **farads F**, par sa **tension de charge V**, exprimée en volts.

$$Q = C \cdot V \quad (2)$$

Le condensateur est tout bonnement un réservoir à coulombs, plus ou moins rempli. La tension de charge présente entre ses bornes, ses armatures, est le niveau de (son) remplissage.

CHARGE D'UN CONDENSATEUR A COURANT CONSTANT

Présentons un condensateur préalablement déchargé, vidé (en ayant court-circuité ses bornes) à un générateur de courant constant, c'est-à-dire un dipôle actif fournisseur d'un courant dont il maintient constante l'intensité (figure 1). Peut-être pourriez-vous (ou devriez-vous) revoir le n° 65 (mars 89) de Led ?

Le condensateur se charge, dans le temps, régulièrement, emmagasinant la quantité : $Q = I \cdot t$ (1) de coulombs que fournit le générateur. Cette charge Q du condensateur apparaît sous la forme $Q = C \cdot V$ (2), ce qui nous vaut d'écrire :

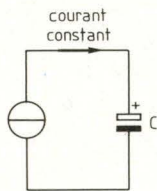


Fig. 1

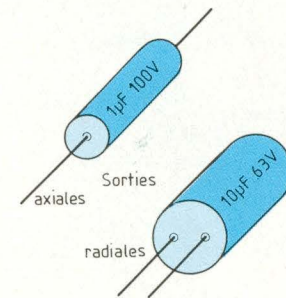
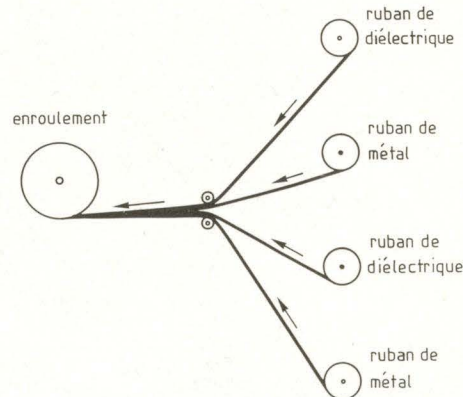


Fig. 2

$$Q = It = CV$$

La tension de charge V d'un condensateur de capacité C , chargé à courant constant I , croît linéairement dans le temps t .

Nous saurons exploiter cette très intéressante propriété particulière lorsque nous mettrons en œuvre des **amplificateurs opérationnels**, des "amplis op", pour produire des **signaux triangulaires**. Ayez d'abord la patience de supporter les sévices incontournables qui sont la rançon de l'acquisition de cette connaissance sérieuse et solide qui vous sera enviée...

TECHNOLOGIE DES CONDENSATEURS

Répetons qu'un condensateur est constitué d'une lame d'un matériau isolant, **diélectrique**, disposée en sandwich entre deux lames d'un matériau conducteur, **armatures**, accessibles de l'extérieur du composant par les fils de connexion.

Il est évident que plus grande est la surface des armatures, plus grande est la surface d'accueil de charges d'électricité. Meilleure sera la qualité "isolante" du diélectrique, moins il y aura de "fuites", c'est-à-dire de passages de charges électriques (de signe opposé) d'une armature vers l'autre, à travers le diélectrique. Le

condensateur "tiendra" mieux sa charge.

Les condensateurs se caractérisent par leur capacité, leur **tension de service**, qu'il ne faut pas dépasser, si nous voulons éviter le passage brutal, intempestif du courant de claquage à travers le diélectrique.

Remarque :

Soumis à une tension alternative sinusoïdale, le condensateur subit les valeurs maximales U_m de cette tension alternative.

Nous savons que la tension maximale se situe à $U\sqrt{2}$, U étant la valeur efficace de la tension alternative sinusoïdale (numéro précédent de Led).

$$U_m = U\sqrt{2}$$

La tension maximale du réseau électrique qui nous dessert monte en crête à $220 \times \sqrt{2} = 311$ volts.

Soyons donc vigilants dans le choix du type de condensateur que nous mettrons en œuvre, assurons-nous de la "couverture" de sécurité, veillons à ne pas lui appliquer des tensions maximales supérieures à sa tension de service. Cette tension est indiquée, en clair, sur le composant, selon les conventions usuelles.

CONDENSATEURS ENROULES

La figure 2 montre le principe de fabrication. La capacité de ces condensa-

teurs est définie par la surface développée des armatures et la nature du film diélectrique utilisé. Les armatures sont des rubans de métal affiné et d'épaisseur calibrée. Elles sont enroulées tout en étant maintenues séparées et équidistantes par le film diélectrique interposé.

La **permittivité** est le critère de qualité d'un matériau isolant. Elle s'exprime en kilovolts par millimètre d'épaisseur, elle peut être exprimée relativement, par comparaison à celle du vide.

Les condensateurs enroulés ont la forme cylindrique, quoi de plus évident. Leurs sorties, fils de connexion, d'accès aux armatures sont ménagées axialement ou radialement (figure 2).

CONDENSATEURS A DIELECTRIQUE METALLISE

Ils sont constitués d'empilages de "feuilles" de diélectrique, aux faces planes, bien dressées, lesquelles ont subi la **métallisation**. Cette opération consiste à déposer sur elles une fine couche, d'épaisseur très régulière, d'un matériau conducteur qui est le plus souvent l'aluminium, mais qui est aussi l'argent, l'or.

La forme de ces condensateurs (figure 3) leur vaut le qualificatif de **condensateurs "pavé"**.

La connaissance de l'électronique

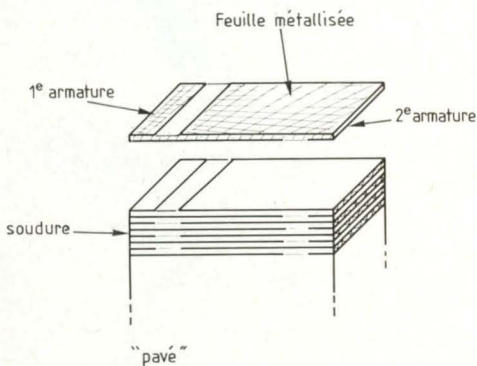


Fig. 3

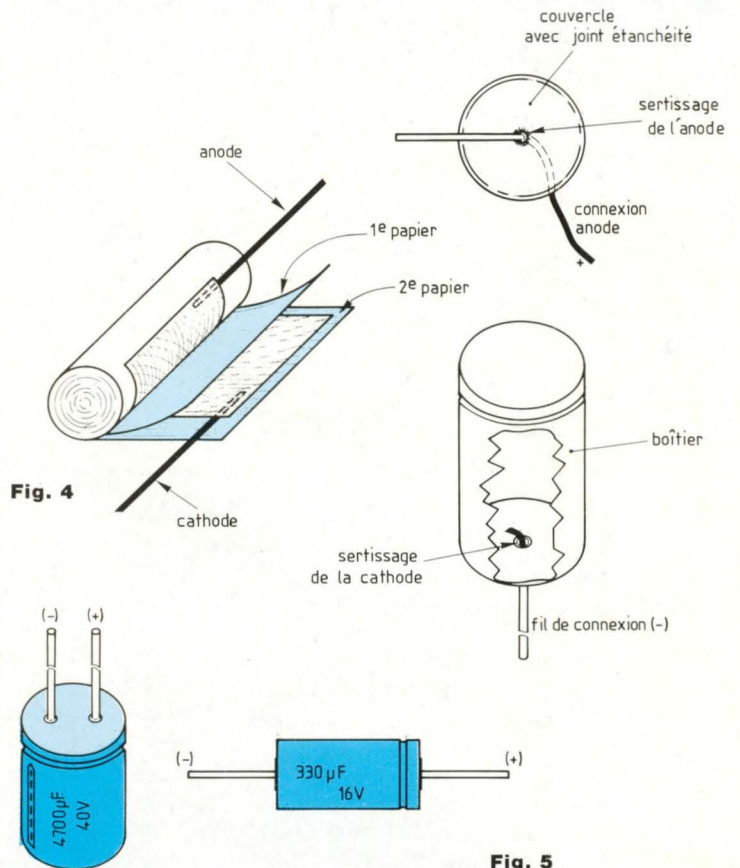
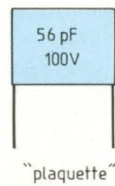
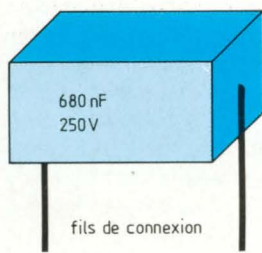


Fig. 4

Fig. 5

Il se fabrique des condensateurs enroulés à l'aide d'un **ruban diélectrique métallisé** sur une face.

Le diélectrique métallisé est quelquefois une simple **plaquette de céramique** d'où le nom de **condensateurs "plaquette"**.

CONDENSATEURS A DIELECTRIQUE LIQUIDE

Ils sont **polarisés**, c'est-à-dire que leur constitution exige un sens de branchement, comme tout dipôle dissymétrique.

Un ruban d'aluminium de très haute pureté (99,99 %) est la première armature, laquelle est métallisée à l'alumine (oxyde d'aluminium). L'alumine est le diélectrique (figure 4).

La seconde armature est un ruban de

papier imprégné d'électrolyte, de gel d'ammonium. Ce ruban, fixateur de l'électrolyte, est maintenu en contact avec l'alumine, en enroulement. Le gel d'ammonium entretient la couche d'alumine, à la condition que le potentiel de l'électrolyte soit toujours supérieur à celui de la première armature (en aluminium), l'**armature cathode** selon le principe de l'électrolyse.

L'accès à l'**armature anode** s'effectue à l'aide d'un ruban d'aluminium maintenu enroulé en contact avec le papier imprégné.

L'ensemble est contenu dans un boîtier étanche, tous les sertissages sont pratiqués à froid.

Cette technologie conduit à l'obtention de condensateurs de très fortes

capacités utilisés, comme nous le verrons, dans le filtrage du courant alternatif redressé, dans le découplage...

Les "chimiques" sont les membres les plus volumineux de la famille des condensateurs (figure 5).

Il ne faudra jamais oublier, du fait de leur polarisation, que :

Le branchement en sens inverse, ou sous tension alternative, de tout condensateur électrolytique (polarisé) entraîne la destruction de ce composant.

CONDENSATEURS A ELECTROLYTE SOLIDE

Polarisés, comme les précédents, leur armature anode est réalisée en **tantale**, elle est oxydée superficiellement. Le matériau intermédiaire est le

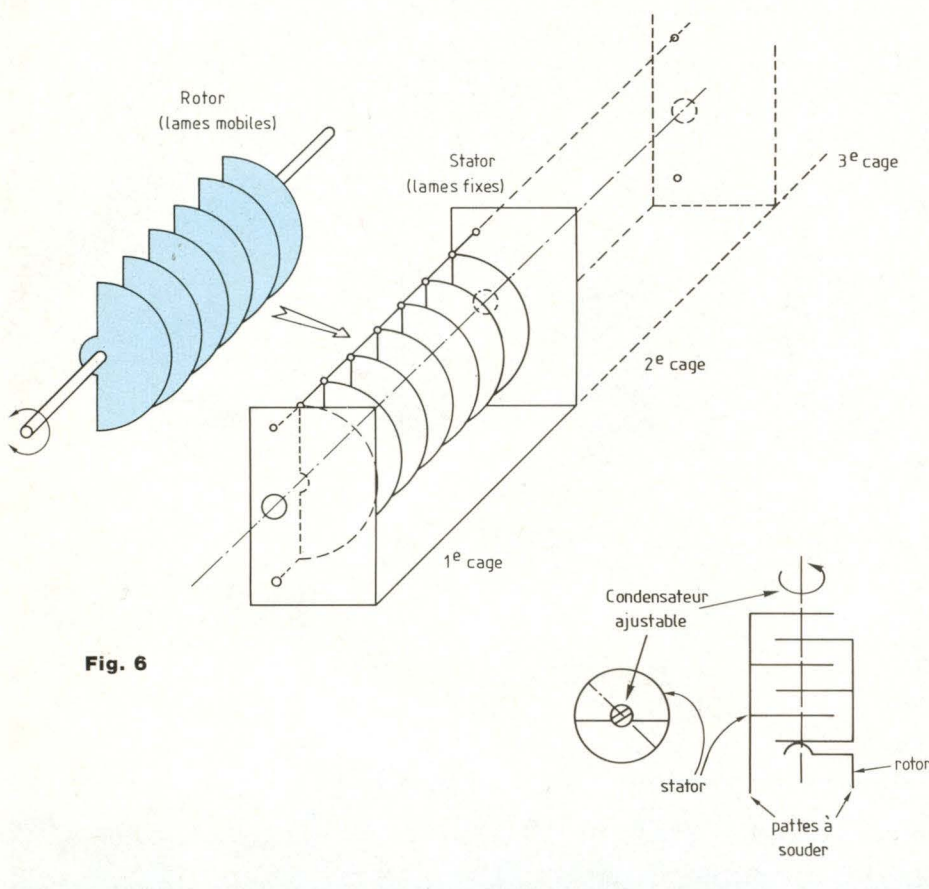


Fig. 6

bioxyde de manganèse, lequel est maintenu en contact avec la paroi du boîtier, l'armature cathode, par l'"emballage" : argent, graphite et alliage conducteur.

La tension de service des condensateurs au tantale (polarisés) est faible, très faible devant celle des électrolytiques classiques. Toutefois leur comportement dans le temps est fort justement réputé, ils sont pratiquement réservés à l'usage professionnel. Nous nous devons de mentionner leur existence et leur fiabilité.

CONDENSATEURS VARIABLES ET AJUSTABLES

Ils sont constitués d'un jeu de lames fixes, parallèles et équidistantes, associées à un jeu identique d'autres

lames, qui se glissent entre les précédentes, par rotation de leur axe porteur, de commande.

La capacité résultante du système est proportionnelle à l'angle de recouvrement des jeux de lames (figure 6).

La commande est manuelle chez le condensateur variable, lequel comporte souvent plusieurs cages, autant de condensateurs dont la commande est unique et simultanée pour tous.

Le condensateur est ajustable lorsque la position de ses lames mobiles est ajustée à la demande, c'est le réglage, à l'aide d'un tournevis à lame isolée.

DIELECTRIQUES

Le polystyrène métallisé est très apprécié pour son excellente stabilité, il est préféré aux fréquences élevées.

Le polyester (nylon, polytéréphtalate d'éthylène, mylar) est assez bien autocicatrisant, se régénérant, mais ne provoquons pas son claquage par dépassement de sa tension de service, pour le plaisir.

Le polycarbonate est connu et réputé pour sa faible sensibilité aux fluctuations de température, aux variations climatiques. Il confère une très haute stabilité de capacité, dans le temps, aux condensateurs utilisés en métrologie, pour les bases de temps, etc.

Le polypropylène est à recommander en matière de condensateurs soumis aux régimes impulsions et transitoires rencontrés dans l'amplification des signaux en Hi-Fi.

La céramique est appréciée dans les montages fonctionnant aux fréquences très élevées : télévision, radar, laser, etc.

CONDENSATEURS ETALONS

Leur précision de 1 %, parfois supérieure, les destine à la métrologie, à la construction et à l'étalonnage d'instruments de mesure.

ASSOCIATION DE CONDENSATEURS

Lorsque des condensateurs sont associés en parallèle, il est bien évident que les surfaces de leurs armatures se cumulent, les surfaces d'accueil de charges électriques s'ajoutent (figure 7).

$$C = C_1 + C_2 + C_3 + \dots = C_n$$

La capacité résultante d'une association de condensateurs disposés en parallèle a pour valeur la somme des capacités des condensateurs associés.

Lorsque des condensateurs sont associés en série ils présentent une impédance résultante de leurs impédances en série (figure 8).

$$\frac{1}{C\omega} = \frac{1}{C_1\omega} + \frac{1}{C_2\omega} + \dots + \frac{1}{C_n\omega}$$

La démonstration mathématique confirme l'intuition immédiate :

$$\frac{1}{C} = \frac{1}{C_1} + \frac{1}{C_2} + \dots + \frac{1}{C_n}$$

La connaissance de l'électronique

L'inverse de la capacité résultante de l'association de condensateurs associés en série a pour valeur la somme des inverses des capacités des condensateurs associés.

Remarque :

Résultante de résistances en série : somme des résistances.

Inverse de résultante de résistances en parallèle : somme des inverses des résistances.

Inverse de résultante de capacités en série : somme des inverses des capacités.

Résultante de capacités en parallèle : somme des capacités.

MARQUAGE DES CONDENSATEURS

Il s'opérait naguère dans la pluralité déroutante de codes aussi valables les uns que les autres, mais cette anarchie est disparue, fort heureusement. Aujourd'hui, le marquage des condensateurs, de leurs capacités, tensions de service est assuré en clair, ce dont aucun praticien ne se plaint. Dans l'incertitude de l'identification, nous avons toujours la ressource de la mesure d'une capacité suspecte ou inconnue, nous en reparlerons, voulez-vous ?

DÉCHARGE D'UN CONDENSATEUR DANS UNE RÉSISTANCE

La figure 9A représente à nouveau la décharge du condensateur de capacité C (farads) dans la résistance R (ohms).

A l'instant t1 la tension de charge du condensateur a pour valeur v1 (volts), elle diminue pour occuper la valeur v2 à l'instant t2. L'intervalle (t1, t2) s'exprime en secondes.

$$t_2 > t_1, v_2 < v_1$$

La décharge du condensateur revêt l'allure exponentielle de la courbe "décharge" de l'abaque (figure 9). L'échelle des ordonnées est graduée en valeurs de $y = \frac{v_2}{v_1}$, alors que l'échelle des abscisses est graduée

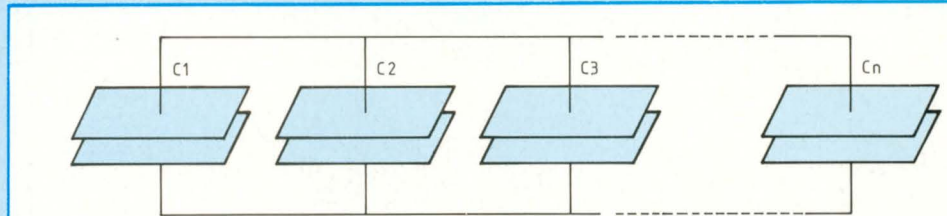


Fig. 7

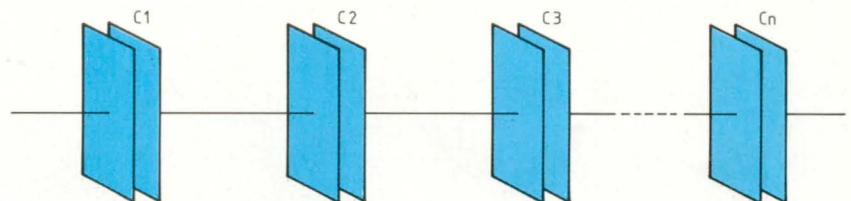


Fig. 8

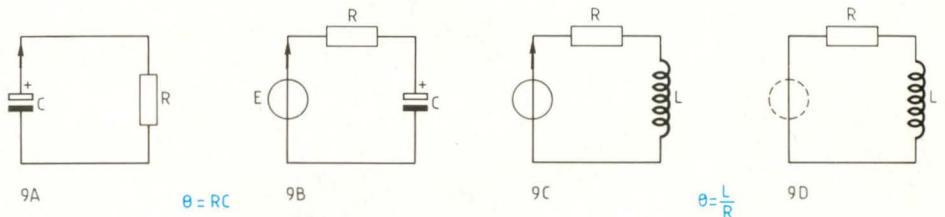


Fig. 9

en valeurs de $x = \frac{t}{\theta}$, t est l'intervalle (t1, t2) et θ la constante de temps, explicitons.

Lorsque C est exprimée en farads et R en ohms, le produit $\theta = R.C$, appelé constante de temps, a la dimension d'un temps et s'exprime en secondes :

$$\theta(\text{secondes}) = R(\text{ohms}) \times C(\text{farads})$$

La constante de temps est le temps au bout duquel la tension de charge d'un condensateur dans une résistance atteint, en diminuant, les 37 % de sa valeur initiale (36,8... %).

Exemple d'utilisation de l'abaque

Supposons que le rapport $\frac{t}{\theta}$ ait la valeur 2. Partant du point 2 sur l'échelle des abscisses, nous montons verticalement jusqu'à la rencontre de la courbe "décharge" et de là nous dirigeons horizontalement

jusqu'à la rencontre de l'échelle des ordonnées sur laquelle nous lisons : 0,13.

Dans l'intervalle de temps (t1, t2) tel que $\frac{t}{\theta} = 2$, la tension de charge du condensateur passe de la valeur v1 à la valeur v2, telle que $v_2 = 0,13v_1$, v2 est les 13 centièmes de v1, ou 13 % de v1, dans l'exemple choisi.

Soit un condensateur de 100 microfarads, se déchargeant à travers une résistance de 100 kilo-ohms :

$$\theta = RC = 0,000.100 \times 100.000 = 10 \text{ secondes.}$$

Dans l'intervalle de temps (t1, t2) de 20 secondes, donc pendant $t = 20$ secondes (ce qui donne : $\frac{t}{\theta} = 2$), la tension de décharge du condensateur de 100 microfarads de l'exemple diminue jusqu'à 13 % de sa valeur initiale,

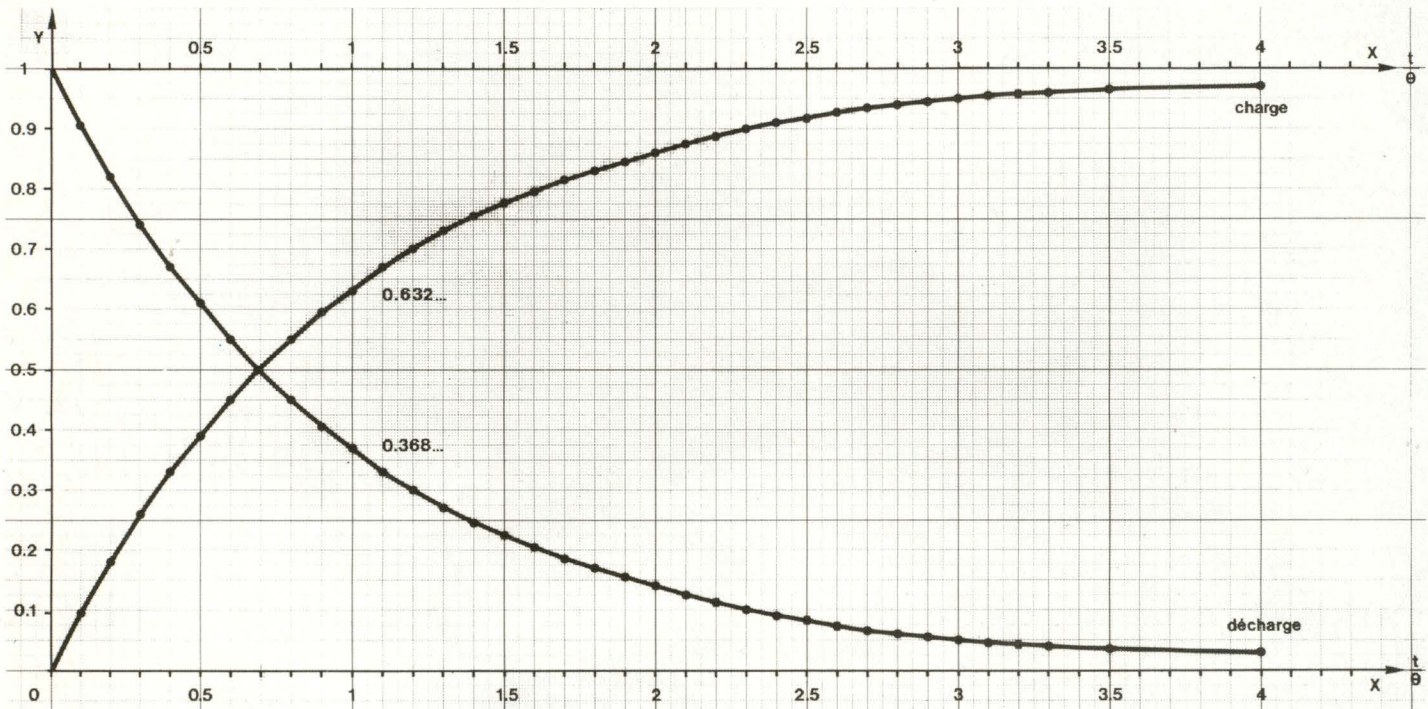


Fig. 9

ce peut être passer de 12 volts à $12 \times 0,13 = 1,56$ volts, de 9 volts à 1,17 volt, etc..

Calculons la valeur de v_2 par rapport à v_1 lorsque C est de 100 microfarads et R de 10 kilo-ohms, lorsque $t = 1$ seconde.

$$\theta = RC = 0,000.100 \times 10.000 = \dots \text{calculer.}$$

$$\frac{t}{\theta} = \dots \text{résultat à calculer.}$$

L'abaque nous montre bien que pendant le temps $t = \theta = RC$, la tension de charge du condensateur diminue jusqu'à 37 % de sa valeur initiale.

L'abaque fonctionne dans l'autre sens, il permet de déterminer la valeur d'une résistance à disposer en série avec un condensateur de capacité connue, connaissant l'intervalle t, c'est

$(t_2 - t_1)$ et le rapport $\frac{v_2}{v_1}$, etc.

Démonstration mathématique et formule

$$Q = I.t \text{ donc } I = \frac{Q}{t} = C.V$$

(formules générales).

A l'instant t la charge du condensateur C est $q = C.v$, v étant la tension de charge. v est égale à la chute de tension dans la résistance R de décharge, donc égale à $R.i$, i étant l'intensité instantanée du courant de décharge à l'instant t.

$$i = - \frac{dq}{dt}$$

$$v = \frac{q}{C} = Ri = -R \frac{di}{dt}$$

$$\frac{dq}{q} = - \frac{dt}{RC} \text{ et } \int \frac{dq}{q} = \int - \frac{dt}{RC}$$

En intégrant, nous obtenons :

$$\ln q = - \frac{t}{RC} \ln e + \ln K,$$

K étant une constante d'intégration. Si E est la tension de charge initiale du condensateur, à l'instant $t=0$, $v=E$, $q=Cv=CE$

$$v = E.e^{-\frac{t}{RC}}$$

C'est la formule générale de la décharge d'un condensateur C dans une résistance R au bout de t secondes.

A t_1 correspond v_1 , à t_2 : v_2 , $t_2 > t_1$, $t = (t_2 - t_1)$, $v_2 < v_1$

$$\frac{v_2}{v_1} = e^{-\frac{t}{RC}}$$

Les calculs s'effectuent aisément à l'aide de la calculatrice ayant accès aux :

- logarithmes népériens \ln , de base $e = 2,718281828\dots$

$$\ln v_2 = \ln v_1 - \frac{t}{RC}$$

La connaissance de l'électronique

- logarithmes décimaux (vulgaires, de base 10)

$$\lg v_2 = \lg v_1 - \frac{t}{RC} \lg e$$

CHARGE D'UN CONDENSATEUR A TRAVERS UNE RESISTANCE

Un générateur de force électromotrice E (volts) charge un condensateur C (farads) à travers une résistance R (ohms) selon le schéma reproduit à la figure 9B.

Préalablement vidé, déchargé, c'est au bout du temps t (secondes) que le condensateur présente la tension de charge v (volts).

L'échelle des ordonnées du même abaque convient mais il faut préciser que la graduation exprime les valeurs de $y = \frac{v}{E}$, la tension de charge v est rapportée à E du générateur d'alimentation.

Exemple d'utilisation de l'abaque

Supposons $y = 0,8$, ce qui signifie que $v = 0,8 E$. Partant du point 0,8 sur l'échelle y nous atteignons, en trajet horizontal, la courbe "charge" et, de là, nous descendons jusqu'à l'axe des abscisses, arrivant au point $x = \frac{t}{\theta} = 1,6$.

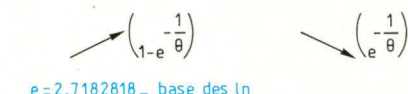
Le temps nécessaire pour que la tension de charge du condensateur initialement vidé atteigne la valeur 0,8 E est de 1,6 θ , donc : (1,6 RC).

Il est facile de déterminer la valeur de C connaissant R, l'abaque fonctionne aussi bien dans les deux sens, conduisant à la détermination de v, inconnue ou de E, etc.

La constante de temps est le temps au bout duquel la tension de charge d'un condensateur (préalablement vidé) à travers une résistance atteint les 63 % de la tension d'alimentation (63,2... %).

Démonstration mathématique et formule

Le condensateur est chargé à partir de la tension E du générateur et à travers la résistance R parcourue par le courant de charge.



θ	$\frac{t}{\theta}$		θ	$\frac{t}{\theta}$	
	mm	mm		mm	mm
0	0,0	100,00	2,0	86,466	13,533
0,1	9,5	90,483	2,1	87,754	12,245
0,2	18,126	81,87	2,2	88,919	11,08
0,3	25,918	74,08	2,3	89,974	10,025
0,4	32,96	67,03	2,4	90,928	9,07
0,5	39,346	60,653	2,5	91,791	8,2
0,6	45,1	54,88	2,6	92,57	7,427
0,7	50,34	49,658	2,7	93,279	6,72
0,8	55,067	44,93	2,8	93,9	6,08
0,9	59,34	40,6569	2,9	94,49	5,5
1,0	63,212	36,787	3,0	95,0	4,9
1,1	66,7128	32,287	3,1	95,5	4,5
1,2	69,88	30,119	3,2	95,9	4,07
1,3	72,746	27,25	3,3	96,31	3,68
1,4	75,34	24,66	3,4	96,66	3,33
1,5	77,686	22,3	3,5	96,98	3,19
1,6	79,81	20,189	3,6	97,26	2,73
1,7	81,731	18,268	3,7	97,527	2,47
1,8	83,47	16,529	3,8	97,76	2,23
1,9	85,043	14,9568	3,9	97,97	2,024
			4,0	98,00	2,00

Fig. 9

A la fin de la charge, la tension de charge V est égale à E (du générateur), la charge $Q = C.E$, $E = \frac{Q}{C}$.

A l'instant t, la charge du condensateur est $q = Cv$, v est la tension de charge.

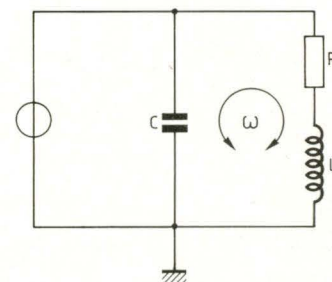
$v = (E - Ri)$, i est l'intensité (instantanée) du courant de charge à l'instant t et $i = \frac{dq}{dt}$.

$$E - v = Ri = R \frac{dq}{dt}$$

$$\frac{Q}{C} - \frac{q}{C} = Ri = R \frac{dq}{dt}$$

$$\frac{dq}{q - Q} = - \frac{dt}{RC}$$

En intégrant, nous obtenons :



$$\omega = \frac{1}{\sqrt{LC}}$$

$$T = 2\pi\sqrt{LC}$$

Fig. 11

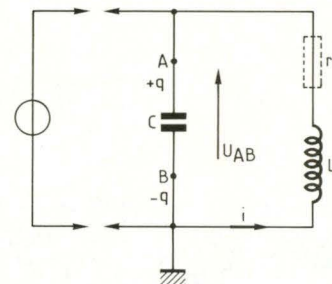


Fig. 10

$$\ln(q - Q) = - \frac{t}{RC} (\ln e + \ln K),$$

K = constante.

$$q - Q = k e$$

A l'instant $t = 0$, $v = 0$, $q = 0$, $k = -Q$, par conséquent

$$q = Q(1 - e^{-\frac{t}{RC}})$$

d'où :

$$v = E(1 - e^{-\frac{t}{RC}})$$

$$\frac{v}{E} = 1 - e^{-\frac{t}{RC}}$$

PENETRATION DU COURANT DANS UNE INDUCTANCE

Nous avons expliqué pourquoi un

solénoïde, c'est un bobinage, tend à s'opposer au passage du courant fourni par le générateur aux bornes duquel il est connecté (numéro précédent de la revue). L'intensité i du courant passant dans le solénoïde n'atteint sa valeur maximale I_m qu'au bout d'un certain temps après la mise sous tension, en continu, ou après la tension, en alternatif.

Le schéma de la figure 9C montre un solénoïde d'inductance L (henrys) disposé en série avec une résistance R (ohms) aux bornes d'un générateur. Sachons bien que tout solénoïde, tout bobinage, possède son inévitable résistance "ohmique", celle du fil qui le constitue, toujours présente et qui se situe électriquement en série avec la composante inductance pure. L'abaque "charge" du condensateur permet de déterminer la valeur i de l'intensité du courant passant dans l'inductance, relativement à la valeur maximale I_m de ce courant, au bout du temps t (secondes), en fonction de la

constante de temps $\theta = \frac{L}{R}$.

$$\theta(\text{secondes}) = \frac{L \text{ (henrys)}}{R \text{ (ohms)}}$$

L'axe des abscisses est gradué en valeur de $x = \frac{t}{\theta}$ (c'est l'échelle précédente) et l'axe des ordonnées en valeurs de $y = \frac{i}{I_m}$.

Lorsque $t = \theta = \frac{L}{R}$ secondes après la mise sous tension, ou selon le déphasage intensité-tension en alternatif, $i = 0,632 I_m$.

La constante de temps $\theta = \frac{L}{R}$ indique en combien de temps l'intensité du courant dans une inductance passe de sa valeur nulle aux 63 % de sa valeur maximale finale.

Court-circuitons l'ensemble inductance et résistance en série. Le courant ne cesse pas de circuler instantanément, il faut un certain temps pour que son intensité i s'annule complète-

ment. Le phénomène est dû à l'auto-induction que nous avons expliquée lors de notre dernier entretien (figure 9D).

L'abaque "décharge" du condensateur convient à la détermination graphique de la valeur de l'intensité du courant passant encore dans le bobinage après le court-circuit ou en fonction du déphasage intensité-tension que nous savons, en alternatif.

Le mode opératoire de la détermination de i par rapport à I_m ne présente aucune difficulté, il est calqué sur les précédents.

La constante de temps $\theta = \frac{L}{R}$ indique au bout de combien de temps l'intensité du courant dans l'inductance atteint, en diminuant et depuis sa valeur maximale les 37 % de cette valeur.

ENERGIE EMMAGASINEE PAR LE CONDENSATEUR

Un condensateur de capacité C , chargé à la tension V , fixe la quantité d'électricité Q , telle que $Q = C.V$. Lorsque sa charge passe de 0 à Q , le condensateur emmagasine l'énergie :

$$W = \int_0^Q \frac{1}{C} dq = \frac{1}{2} \frac{Q^2}{C} = \frac{1}{2} C.V^2$$

$$W = \frac{1}{2} C.V^2$$

ETUDE THEORIQUE DES OSCILLATIONS ELECTRIQUES

La figure 10 nous montre un condensateur C associé en parallèle à une inductance L dont nous négligeons, pour le moment, la résistance ohmique, dans le but uniquement de faciliter le raisonnement. Nous procédons à la charge du condensateur en connectant ce circuit LC aux bornes d'un générateur (tension continue) qui fait fixer des charges d'électricité (+) et

(-) par les armatures du condensateur, comme indiqué sur le dessin. La charge en A est (+ q) et celle en B est (- q).

Déconnectons le circuit LC. Un courant (celui de décharge du condensateur) prend naissance dans le circuit, contrarié par la réaction de l'inductance, laquelle produit un courant de sens opposé, le phénomène s'inverse, s'inverse à nouveau, etc.

Lorsque le courant i (valeur instantanée à l'instant t) est orienté dans le sens B vers A, se dirigeant vers l'armature positive, il accroît la charge en A, il est positif et la quantité différentielle

$$\frac{dq}{dt} \text{ est positive, } i = + \frac{dq}{dt}$$

Si le courant i se propage dans le sens contraire du sens positif arbitrairement choisi et porté sur le schéma, il s'éloigne de A et la charge de A décroît, le courant i est négatif et $\frac{dq}{dt}$ est négative, donc $i = - \frac{dq}{dt}$.

Voilà qui nous vaut d'écrire l'équation différentielle :

$$U_{AB} = \frac{q}{C} = -L \frac{di}{dt}$$

U_{AB} , la tension entre A et B, selon la convention vectorielle, a pour valeur $U_A - U_B$ (flèche en A, origine en B).

Voilà qui nous vaut d'écrire l'équation différentielle :

$$L\ddot{q} + \frac{q}{C} = 0$$

dont l'intégration nous conduit aux deux fonctions sinusoïdales :

$$q = Q_m \cos \omega t$$

$$i = Q_m \omega \sin \omega t$$

Le courant circule dans le circuit LC, il est sinusoïdal, sa pulsation est $\omega = \frac{1}{\sqrt{LC}}$ et sa période $T = 2\pi\sqrt{LC}$.

Les deux formules sont identiques point pour point à celles de la résonance que nous avons établies dans l'association série LC (numéro précédent de la revue).

L'énergie totale présente dans le circuit a pour valeur, à tout instant, la

La connaissance de l'électronique

somme de l'énergie électrostatique emmagasinée par le condensateur et l'énergie (électro)magnétique emmagasinée par l'inductance, donc :

$$\text{Energie totale } W = \frac{1}{2} Li^2 + \frac{1}{2} \frac{q^2}{C}$$

Nos précédentes expressions de q et i nous conduisent à :

$$W =$$

$$\frac{1}{2} LQ_m^2 \omega^2 \sin^2(\omega t) + \frac{1}{2} \frac{Q_m^2}{C} \cos^2(\omega t)$$

comme $\omega^2 = LC$

$$W = \frac{1}{2} \frac{Q_m^2}{C} = \text{constante.}$$

L'énergie totale est égale à celle que le condensateur a initialement emmagasinée, elle est conservée dans le circuit, au sein duquel s'installent des oscillations, en l'absence de résistance parasite.

CIRCUIT RLC

Jamais, dans la pratique, nous ne pourrions réaliser de circuit à l'image de celui que nous venons d'étudier, mais ce dernier a permis le raisonnement. Tout circuit LC comporte une résistance, ne serait-ce pour le moins que la résistance ohmique propre à l'inductance (figure 11).

Un circuit RLC parallèle comporte deux branches, la première est le condensateur, la seconde l'inductance et la résistance électriquement en série. De ce fait, l'énergie emmagasinée par le condensateur n'est jamais transférée intégralement dans l'inductance, laquelle ne peut la renvoyer en totalité au condensateur. Une partie de cette énergie est dépensée en pure perte par effet Joule (mais oui !) dans la résistance.

Pour entretenir les oscillations dans un circuit (oscillant) il faut apporter l'énergie de compensation.

Plus la résistance aura faible valeur et meilleur sera le fonctionnement du circuit, son rendement.

L'équation différentielle du circuit RLC s'écrit :

$$L\ddot{q} = R\dot{q} + \frac{q}{C} = 0$$

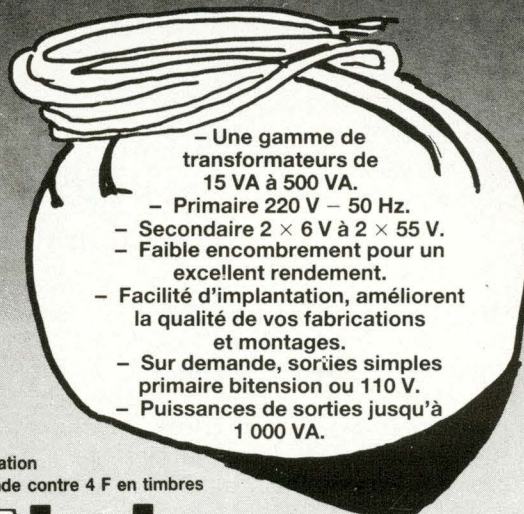
Nous prendrons maintenant congé de vous, non sans vous remercier de toute l'attention que vous avez dû accorder au sujet, au comment et au pourquoi des phénomènes.

Lors de notre prochain rendez-vous nous parlerons du multimètre.

A bientôt !

M. Matoré

TRANSFORMATEURS TORIQUES (type HTA)



- Une gamme de transformateurs de 15 VA à 500 VA.
- Primaire 220 V - 50 Hz.
- Secondaire 2 x 6 V à 2 x 55 V.
- Faible encombrement pour un excellent rendement.
- Facilité d'implantation, améliorent la qualité de vos fabrications et montages.
- Sur demande, sorties simples primaire bitension ou 110 V.
- Puissances de sorties jusqu'à 1 000 VA.

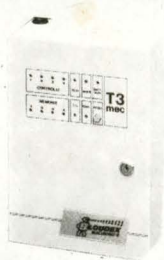
Documentation sur demande contre 4 F en timbres



Iskra FRANCE

ZAC des Peupliers - 27 rue des Peupliers - BAT A
92000 NANTERRE

CENTRALES D'ALARME



Réf. 1023. Pour appartement
4 zones chargeur incorporé.

690 F Port 45 F

Réf. 1001. Pour appartement ou petit pavillon.
3 boucles N/F, 3 boucles N/O.
Chargeur incorporé.

1 200 F Port 45 F

Réf. 1007. Idéal pour appartement ou pavillon.
4 zones éjectables et sélectionnables
à mémoire par zone.

1 950 F Port 45 F

Réf. 1019. Agréée par Cies assurances
(APSAIRD), 4 zones sélectionnables
dont 3 zones mixtes.

2 250 F Port 45 F

OUVREZ L'ŒIL... SUR VOS VISITEURS



Photo non contractuelle



PRIX : NOUS CONSULTER

Dernière évolution technologique en matière de vidéo surveillance **CAMERA CCD** de taille réduite. Durée de vie quasi illimitée, ultra sensible. **ECRAN DE CONTRÔLE** intérieur. Combiné Interphone et bouton d'ouverture de la gache.

ENSEMBLE D'ALARMES POUR APPARTEMENT

chargeur incorporé

- 5 entrées d'alarme, 1 entrée de déclenchement instantané.

- 1 entrée NF instantanée.

- 1 entrée d'autoprotection 24 h/24.

- 1 entrée N/O immédiat.

- DETECTEUR IR 1600 portée 17 m. 24 faisceaux.

- 2 SIRENES électronique modulée, auto-alimentée, autoalimentée.

- 1 BATTERIE 12 V, 6,5 A, étanche, rechargeable. 20 mètres de câble 3 paires 6/10.

- 4 détecteurs d'ouverture ILS.

Documentation complète contre 16 F en timbres.

UNE GAMME COMPLETE DE MATERIEL DE SECURITE

2 590 F (envoi en port du SNCF)

DETECTEUR VOLUMETRIQUE et HYPER FREQUENCE



Réf. 1108. Exceptionnel, détecteur I.R. à compteur d'impulsion. Réglage de sensibilité et de champ de détection 4 à 17 m. 24 faisceaux sur 3 plans 140° ouverture horiz. 50° verticale.

Aliment. 12 V.

Existe en version rideau (pour les animaux)

Réf. 1111. Détecteur infrarouge agréé par les Cies assurances (APSAIRD).

Portée 12 m

680 F Port 35 F

950 F Port 35 F

980 F Port 35 F

Réf. 1105. RADAR HYPER FREQUENCE.

Portée 3 à 20 m. Réglable.

Réf. 1107. DETECTEUR double technologie. Infrarouge + Détecteur bris de glace.

Idéal pour pavillon et locaux commerciaux

1 150 F Port 35 F

SIRENES D'ALARME

Réf. 1501. Sirène électronique d'intérieur en coffret métal ligne autoprotégée

210 F Port 25 F

Réf. 1505. Sirène autoalimentée et autoprotégée.

Alim. 12 V

Réf. 1512. Sirène autoalimentée, autoprotégée de forte puissance, agréée pour intérieur et extérieur. Coffret acier autoprotégé à l'ouverture et à l'arrachement.

SUPER PROMO

Réf. 1504. Sirène 135 dB de forte puissance.

Alimentation 12 V.

Consommation 1,8 Amp.

280 F Port 25 F

590 F Port 25 F

340 F Port 25 F

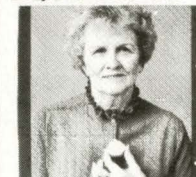
INFRAROUGE PASSIF portée 12 m depuis **450 F**

COMMANDE AUTOMATIQUE D'ENREGISTREMENT TELEPHONIQUE

Declenchement auto et sans bruit de l'enregistrement de la communication dès que le téléphone est décroché. et arrêté dès que celui-ci est raccroché. Permet d'enregistrer automatiquement, discrètement et même en votre absence toutes les communications téléphoniques effectuées à partir de votre téléphone. Branchement d'une part à la prise murale d'arrivée de votre ligne P.T.T. soit directement, soit à l'aide d'une prise gigogne et d'autre part à un enregistreur standard muni d'une prise telecom.

Avec son cordon de raccordement Port 25 F **449 F**

EQUIPEMENT DE TRANSMISSION D'URGENCE ET I



Le compagnon fidèle des personnes seules, âgées, ou nécessitant une aide médicale d'urgence.

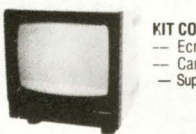
1) TRANSMISSION au voisinage ou au gardien par **EMETTEUR RADIO** jusqu'à 3 km.

2) TRANSMETTEUR DE MESSAGE personnalisé à 4 numéros de téléphone différents ou à une centrale de Télésurveillance.

Documentation complète contre 16 F en timbres

SURVEILLANCE VIDEO

KIT COMPLET facile à installer. Simple à utiliser comprenant :
- Ecran de contrôle 23 cm
- Caméra avec objectif de 16 mm (éclairage 8 lux minimum)
- Support caméra + 30 m de câble liaison



KIT COMPLET **3 590 F** TTC

Prix à l'exportation 2 692,50 F - Expédition en port dû

PANASONIC REpondeurs ENREGISTREURS

Matériel non agréé destiné à l'exportation avec Interrogation à distance.

Réf. 1623. Par CLAVIER MULTIFREQUENCE **1 250 F** port 65 F

Réf. KXT 1418. + BIEPER **1 460 F** port 65 F

Réf. KXT 1624. Par code + Bieper, changement de la bande annonce et mise en route à distance **1 950 F** port 65 F

TOUTE LA GAMME PANASONIC disponible



PASTILLE EMETTRICE

Vous désirez installer rapidement et sans branchement un appareil d'écoute téléphonique et l'émetteur doit être invisible.

S'installe sans branchement en cinq secondes (il n'y a qu'à changer la capsule). Les conversations téléphoniques des deux partenaires sont transmises à 100 m en champ libre.

PRIX : nous consulter

Document. complète contre 16 F en timbres (Non homologué) Vente à l'exportation

ALARME SANS FIL PUISSANCE & WATTS HF

Alerte par un signal radio. Silencieux (seulement perçu par le porteur du récepteur). Nombreuses applications :
HABITATION : pour prévenir discrètement le voisin.

PERSONNES AGEES en complément avec no. e récepteur D 67 et EMETTEUR D22 A ou ET1 (en option)

ALARME VEHICULE ou MOTO Modèle 1 DIAPASON **890 F** port 45 F

Modèle 2 DIAPASONS **1 250 F**

RECEPTEUR ENREGISTREUR

(Réf. 2836)
Enregistre automatiquement les communications téléphoniques ou ambiantes EN VOTRE ABSENCE

Autonomie 3 heures. Fonctionne avec nos micro-emetteurs. Prix : **2 150 F** TTC

Port 65 F - Matériel réservé à l'export

TELEPHONES SANS FIL

Matériel non agréé destiné à l'exportation

PORTEE 50 à 300 m **950 F** 780 F

PORTEE 300 à 600 m avec intercommunication CT 505. **1 250 F**

PORTEE 3 km **3 450 F**



Prix à l'export 2 950 F (frais de port 50 F par article) Port 50 F

TELECOMMANDE TELEPHONIQUE

- permet à partir de n'importe quels postes à fréquence vocales, de commander à distance toutes sortes d'appareils.

- fonctionne aussi sur ligne décimale si le poste appelant est en fréquences vocales ou mixte.

- De 1 à 4 canaux.

- Code d'accès secret à la programmation des canaux à 4 chiffres.

- Possibilité d'annuler les commandes après composition du code secret.

- Toutes les fonctions sont gérées par un bip sonore.

- Temps de programmation fixe à 50 secondes.

- Comporte des sorties 220 V et des contacts secs (°).

- Dimensions : 220 x 140 x 65 cm.

- Livré avec fiche P. et T. mâle et fiche secteur mâle.

1 CANAL **1 950 F**

2 CANAUX **2 400 F**

3 CANAUX **3 240 F**

INTERRUPTEUR SANS FIL portée 36 mètres

Nombreuses applications (éclairage jardin, etc.) Alimentation du récepteur entrée 220 V, sortie 220 V, 250 W.

EMETTEUR alimentation pile 9 V. **450 F**

AUTONOMIE 1 AN Frais d'envoi 25 F



CLE ELECTRONIQUE CLAVIER et BOITIER DE COMMANDE pour ALARME ou PORTIER D'IMMEUBLE

Réf. CLAVIER Marche/Arrêt ou impulsion **390 F** Port 45 F

Réf. CLAVIER avec changement de code extérieur sur la face avant **625 F** Port 45 F

Réf. 2608 CLAVIER étanche pour extérieur. **890 F** port 45 F

3 codes de possible, éclairage et buzzer

Réf. 2401. Clé électronique pour extérieur ou intérieur. **580 F** Port 45 F

Complet avec lecteur et KIT d'encastrement

TRANSMETTEUR TELEPHONIQUE D'ALARME

Réf. 1301 agréé, 4 N° d'appel. 1 voie d'entrée **1 450 F** Port 65 F

Réf. 1311. 4 voies d'entrée : 1 voie Intrusion - 1 voie Technique 1 voie Incendie - 1 voie d'Urgence.

Enregistrement d'un message personnalisé et reproduction fidèle de la voix en synthèse vocale.

2 890 F port 65 F

Nombreux autres modèles en stock. NOUS CONSULTER

UNE GAMME COMPLETE DE MICROS DISPONIBLE NOUVEAU ! MICRO EMETTEUR

(réf. 2634) **90-120 MHz** **760 F**

Autonomie 3 mois. Livré avec pile alcaline 9 V

- Portée 5 km, réglable de 80 à 120 MHz - EXPORT **1 185 F**

COMMANDE A DISTANCE

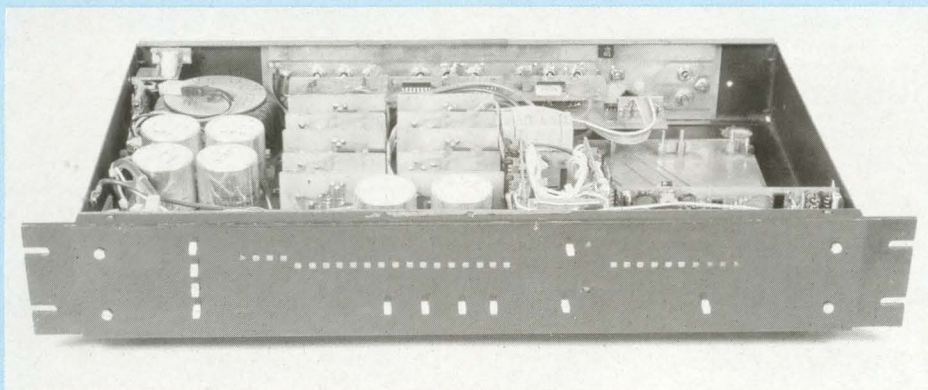
Applications : Porte de garage, éclairage, bouton panique. Télécommande par **EMETTEUR** 1 canal. Portée 40 à 80 m en champ libre. Réf. 3014 **DECODEUR** 3 états. Codage personnalisé (13 000 codes).

290 F Port 45 F

Réf. 3015 **RECEPTEUR** 1 canal. Aliment. 12 à 15 V. Sortie relais. Qualité professionnelle **420 F** port 45 F

Ref. 3015 RECEPTEUR 1 canal. Aliment. 12 à 15 V. Sortie relais. Qualité professionnelle **420 F** port 45 F

PREAMPLIFICATEUR AUDIO AVEC TELECOMMANDE INFRA-ROUGE 3^e partie



Cette troisième partie de notre étude d'un "préamplificateur audio" de haute qualité et d'un design original porte sur le traitement du signal BF : cartes "amplificateur en tension" ainsi que cartes "atténuation".

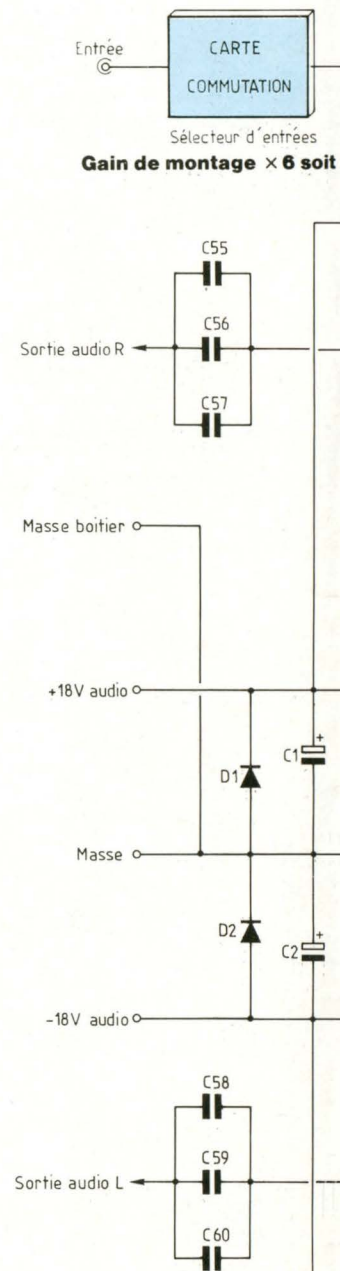
L'AUDIO

Le synoptique permet de mieux comprendre l'architecture de cette partie. Comme promis, mis à part le relais de protection, il n'y a aucune pièce en mouvement. L'utilisation d'un potentiomètre électronique a un avantage certain : elle permet d'insérer les cartes "atténuatrices" qui remplacent les pis-

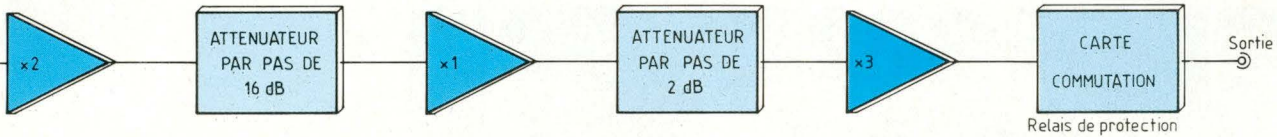
tes en carbone au plus près des cartes amplificatrices et ce sur les deux canaux. Le câblage véhiculant le signal audio est limité au strict minimum.

CARTE-MERE

La carte-mère est en fait une carte bus supportant l'alimentation de toutes les cartes-filles et les liaisons audio. Le point de masse de cette carte est la



UN DESIGN ORIGINAL



15,5 dB. Variations de niveau du potentiomètre de -94 dB à 0 dB par pas de -2 dB, soit 48 positions différentes.

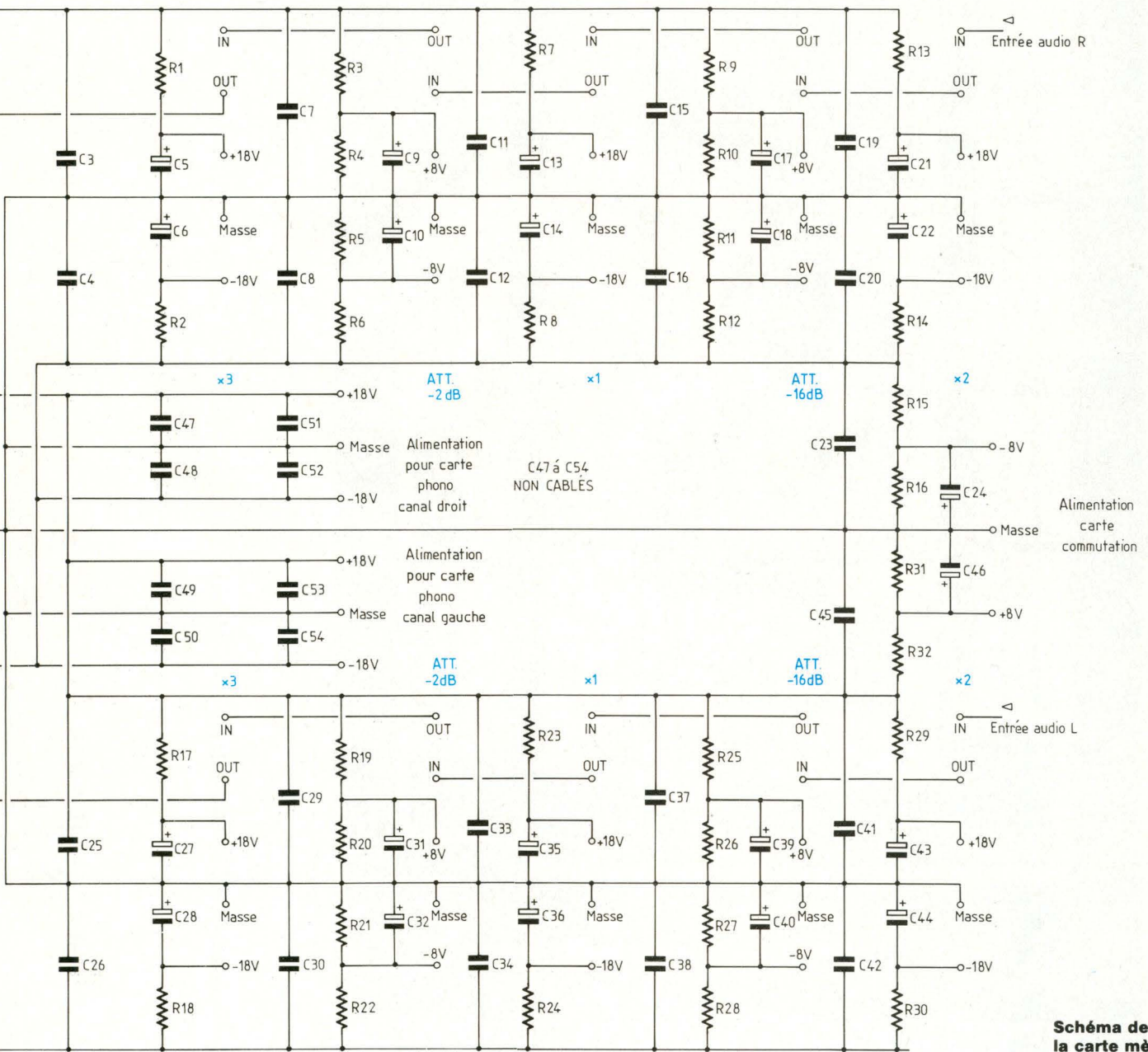
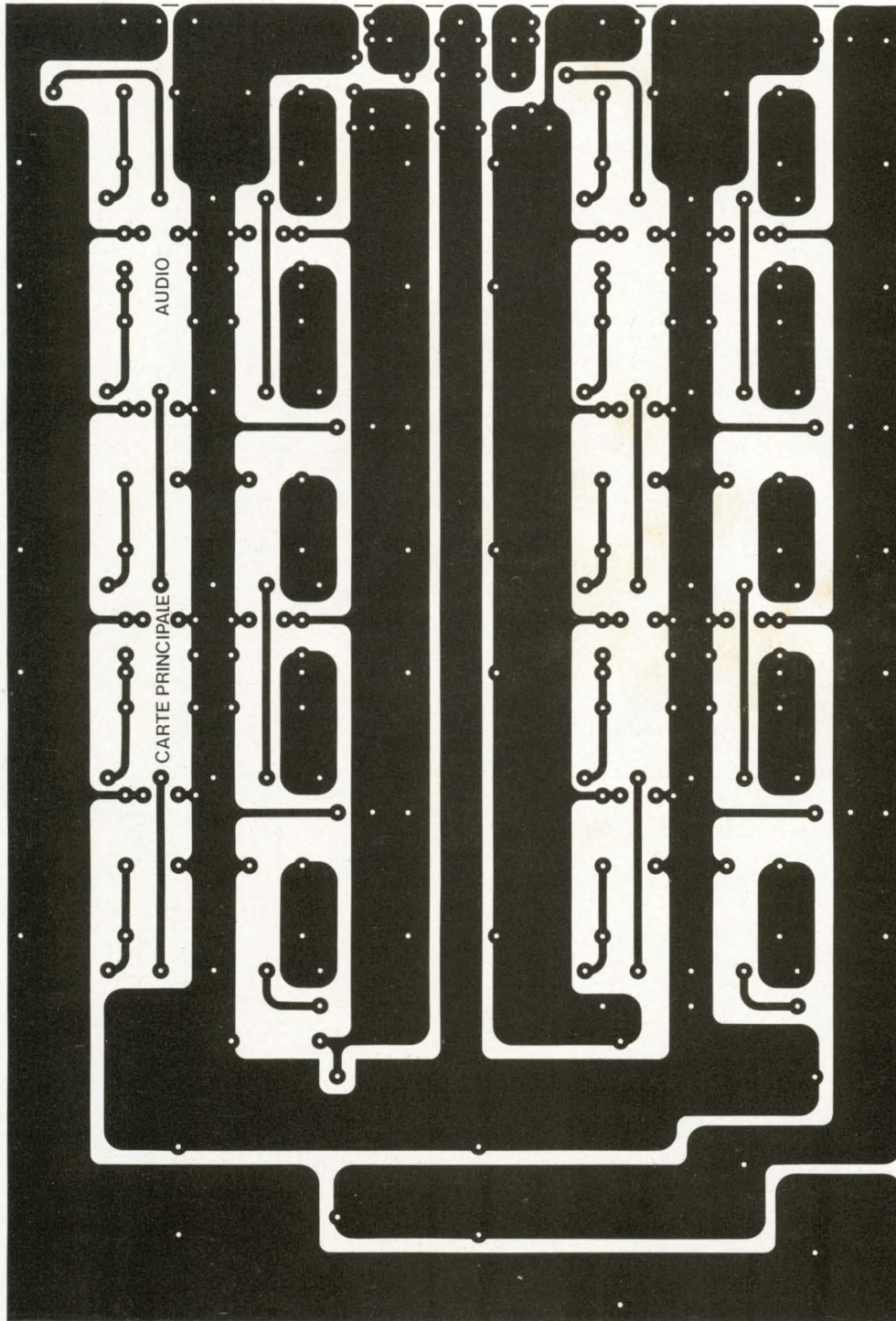


Schéma de la carte mère.

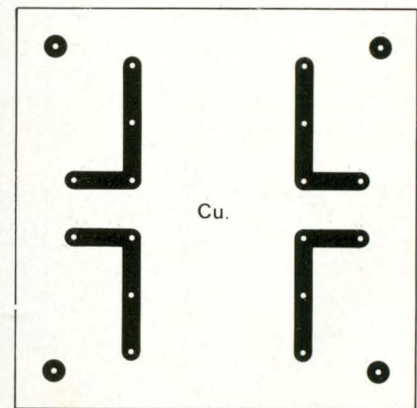
PREAMPLIFICATEUR AUDIO



Entrée audio vers carte commutation (L)

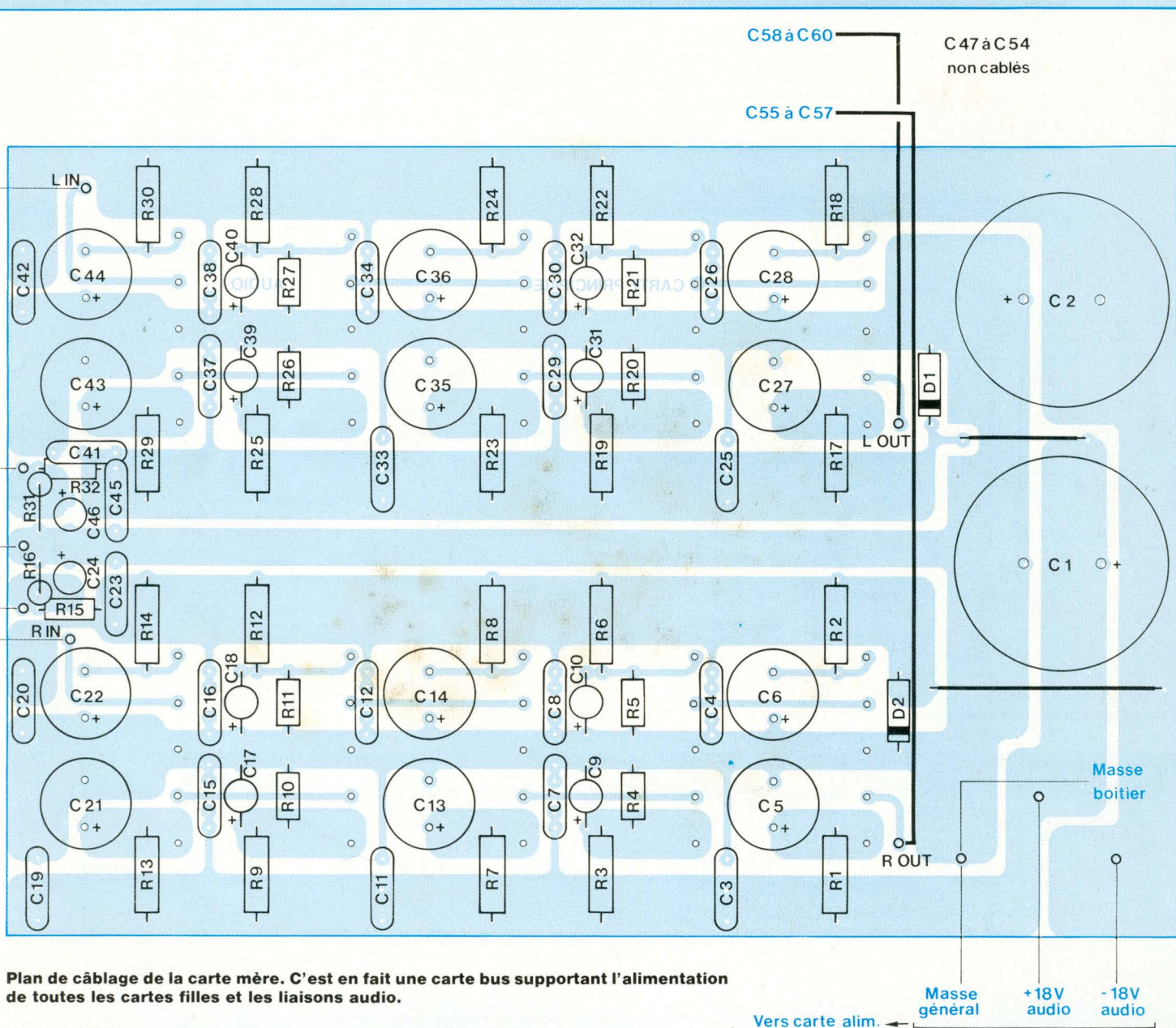
Alim. carte commutation
+8V
M
-8V

Entrée audio vers carte commutation (R)



Circuits imprimés de la carte mère "Audio".

UN DESIGN ORIGINAL



Plan de câblage de la carte mère. C'est en fait une carte bus supportant l'alimentation de toutes les cartes filles et les liaisons audio.

NOMENCLATURE DES COMPOSANTS

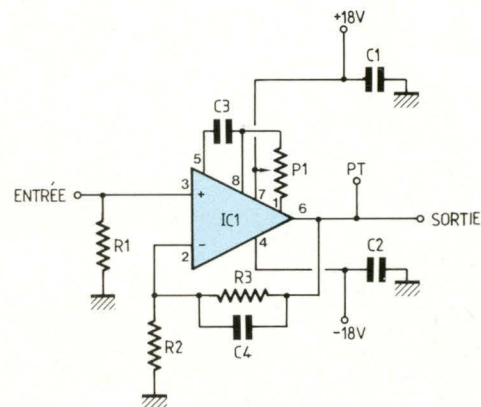
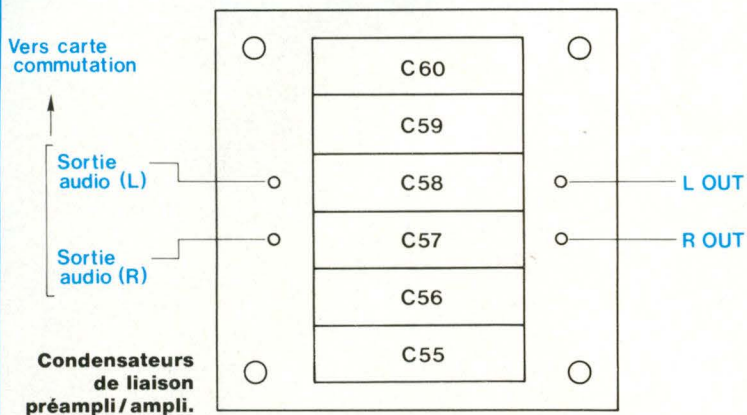
PARTIE AUDIO CARTE MERE

D1, D2 - 1N 4004
 R1, R2, R7, R8, R13, R14, R17,
 R18, R23, R24, R29, R30 - 10 Ω
 1/2 W
 R3, R6, R9, R12, R15, R19, R22,
 R25, R28, R32 - 10 kΩ 1/2 W
 R4, R5, R10, R11, R16, R20, R21,
 R26, R27, R31 - 8,2 kΩ 1/2 W

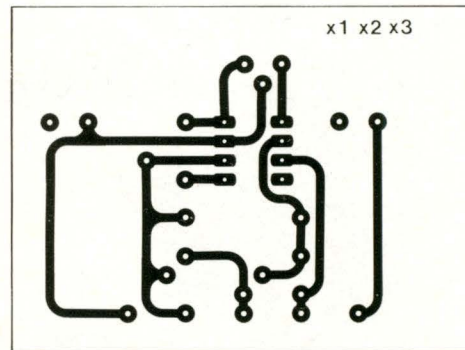
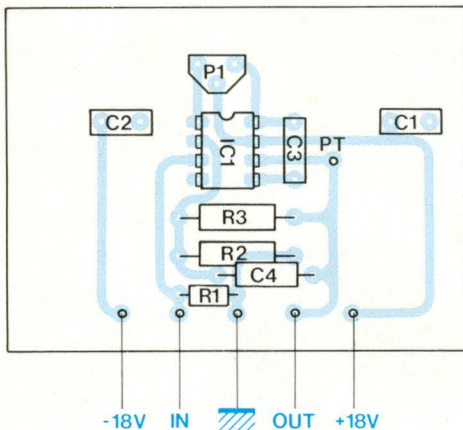
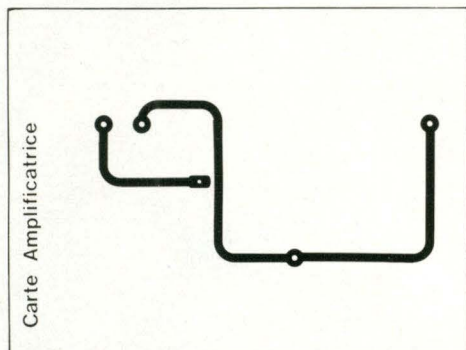
C1, C2 - 4 700 μF 20 Vcc CO 18
 SIC SAFCO
 C3, C4, C7, C8, C11, C12, C15,
 C16, C19, C20 - 22 nF/400 V MKH
 C25, C26, C29, C30, C33, C34, C3
 C38, C41, C42 - 22 nF/400 V MKH
 C23, C45 - 100 nF
 C5, C6, C13, C14, C21, C22, C27,
 C28, C35, C36, C43, C44 -
 1 000 μF/40 V

C9, C10, C17, C18, C24, C31, C32,
 C39, C40, C46 - 100 μF/10 V
 C47, C48, C49, C50 - 22 nF MKH
 non câblés (prévue pour alim. RIAA)
 C51, C52, C53, C54 - 100 nF non
 câblés (prévue pour alim. RIAA)
 C55, C56, C57, C58, C59, C60
 -3,3 μF/63 V ERO
 ou équivalent

PREAMPLIFICATEUR AUDIO



Amplificateur en tension de gain 1, 2 ou 3.



Circuit imprimé double face et plan de câblage de l'étage amplificateur.

NOMENCLATURE DES COMPOSANTS

CARTE AMPLI × 1

R1 - 1 MΩ
 R2 - non câblée
 R3 - strapp
 P1 - 100 kΩ Sfernice vertical
 C1, C2 - 680 nF/63 V
 C3, C4 - non câblés
 IC1 - NE 5534

CARTE AMPLI × 2

R1 - 1 MΩ
 R2, R3 - 10 kΩ 1 %
 P1 - 100 kΩ Sfernice vertical
 C3 - non câblé
 C1, C2 - 680 nF/63 V
 C4 - non câblé
 IC1 - NE 5534

CARTE AMPLI × 3

R1 - 1 MΩ
 R2 - 10 kΩ 1 %
 R3 - 20 kΩ 1 %
 P1 - 100 kΩ Sfernice vertical
 C1, C2 - 680 nF/63 V
 C3 - 22 pF mica ou polystyrol
 C4 - 12 pF mica ou polystyrol

masse de référence. C'est le point central de toutes les masses. Chaque carte amplificatrice est alimentée via une résistance de 10 Ω et un condensateur de 1 000 μF, ce qui permet de mieux filtrer les parasites venant de l'alimentation et d'isoler les cartes entre elles. Les cartes "atténuatrices" sont alimentées en +8 V et -8 V grâce à un diviseur de tension et un condensateur de 100 μF. La mise en

œuvre de toutes ces précautions garantit un fonctionnement optimal de chacune des cartes et une séparation maximale des canaux.

L'alimentation des cartes commutatrices est prélevée à travers R15, R16 pour le -8 V et R32, R31 pour le +8 V. Elle est commune aux deux canaux. Les condensateurs C55, C56, C57, C58, C59, C60 évitent qu'une faible tension continue ne parvienne à

l'amplificateur de puissance. Ce sont les seules capacités en série avec le signal audio, puisque tout le montage est câblé en liaison directe. En aucun cas, ne mettre ici des condensateurs chimiques, l'écoute s'en ressentirait. Choisissez des condensateurs au polyester ou équivalent. Pour ceux qui souhaiteraient ne pas les câbler, qu'ils se rassurent : la fréquence de coupure est bien inférieure à 20 Hz. De toute

UN DESIGN ORIGINAL

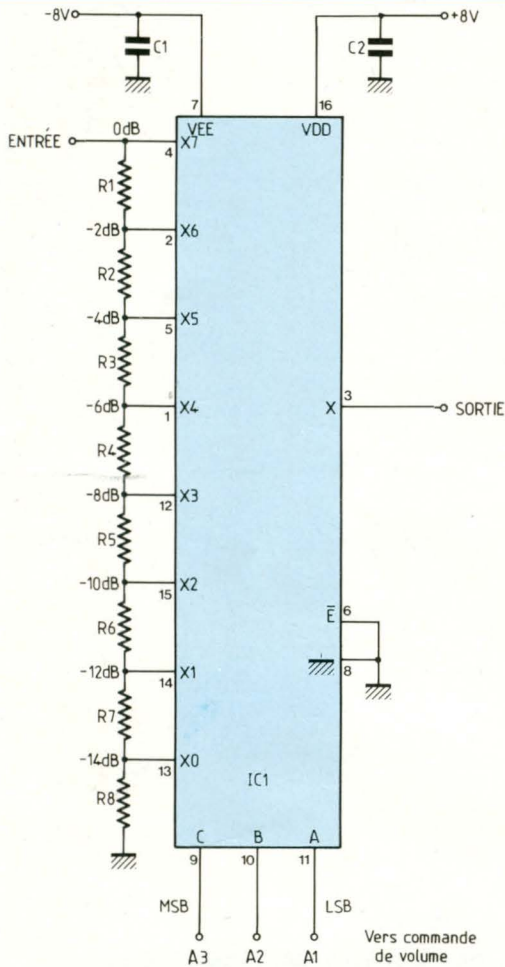
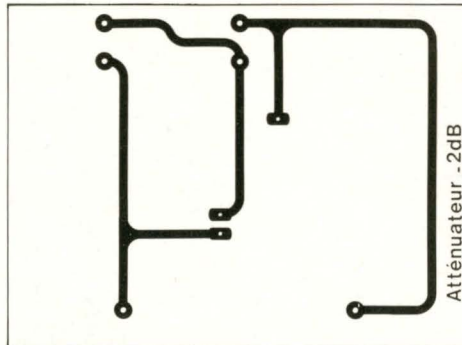
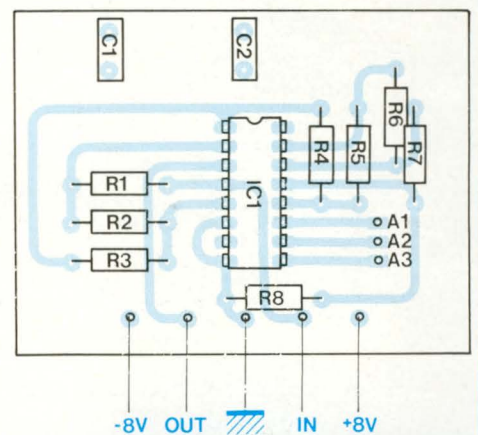
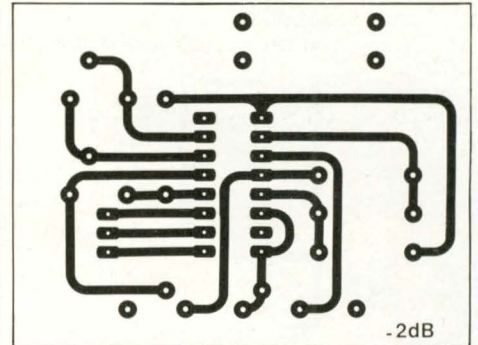


Schéma de l'atténuateur par bonds de - 2 dB. Il utilise le circuit 4051 constitué de 8 commutateurs analogiques bidirectionnels.



Circuit imprimé double face et plan de câblage de la carte atténuateur - 2 dB à - 14 dB.



NOMENCLATURE DES COMPOSANTS

ATTENUATEUR - 2 dB

- C1, C2 - 680 nF/63 V
- R1 - 2 kΩ 1 %
- R2 - 1,64 kΩ 1 %
- R3 - 1,30 kΩ 1 %
- R4 - 1 kΩ 1 %
- R5 - 820 Ω 1 %
- R6 - 650 Ω 1 %
- R7 - 520 Ω 1 %
- R8 - 2 KΩ 1 %
- IC1 - 4051

façon, avant de faire un tel choix, vérifiez que votre amplificateur en est équipé, on ne sait jamais.

CARTES AMPLIFICATRICES

Elles sont construites autour d'un circuit intégré connu depuis longtemps pour ses performances exceptionnelles et sa grande qualité auditive, le NE 5534. Les trois cartes sont identiques, seul leur gain varie. Il est défini pour un montage non inverseur par la

formule suivante :

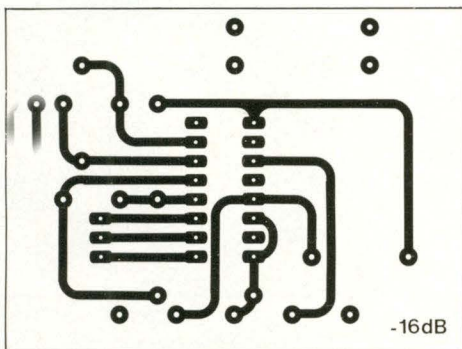
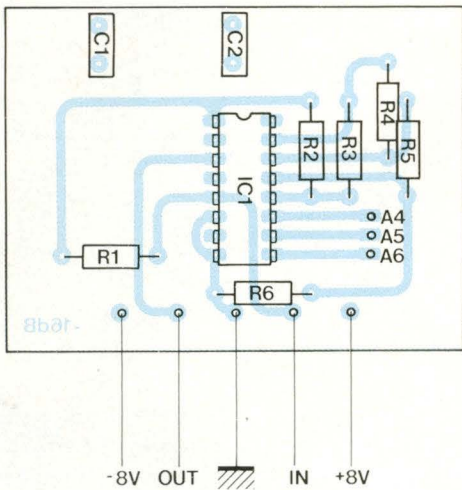
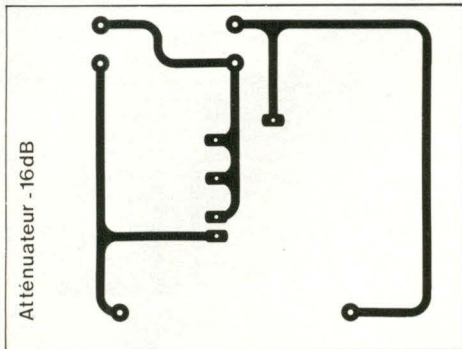
$$\frac{V_s}{V_e} = 1 + \frac{R_3}{R_2}$$

Le potentiomètre P1 permet d'annuler la tension d'offset mesurable au niveau du point test PT.

Le réglage est très simple. Il suffit de mesurer avec un voltmètre sur le plus petit calibre, la tension entre PT et la masse. Ajuster P1 de façon à lire 0 V.

C1 et C2 sont deux condensateurs de découplage. C3, C4 sont seulement câblés sur la carte de gain 3. C3 compense en fréquence l'amplificateur opérationnel et C4 améliore la stabilité aux fréquences élevées. Sans ce condensateur, un over shot apparaît sur signaux carrés aux environs de 100 kHz. Pour ces deux composants, prenez du mica ou du polystyrol bien meilleurs à l'écoute que la céramique.

PREAMPLIFICATEUR AUDIO



Circuit imprimé double face et plan de câblage.

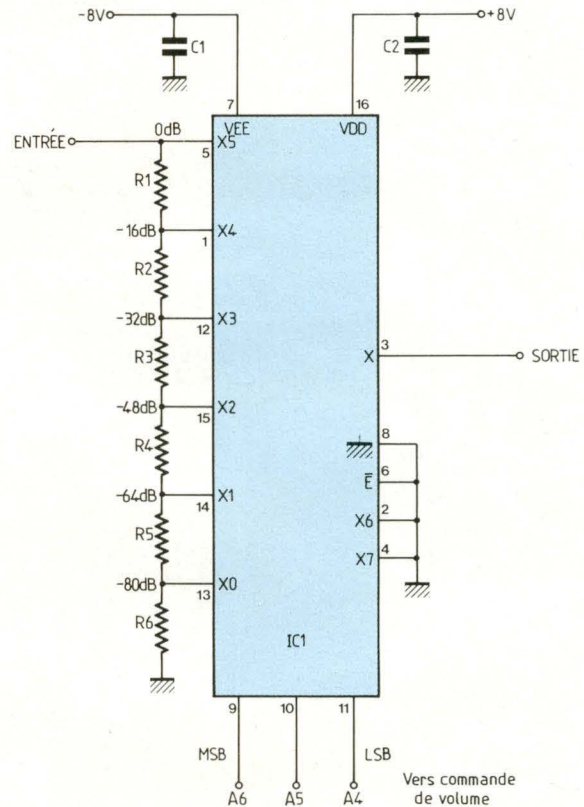


Schéma de principe de l'atténuateur - 16 dB.

NOMENCLATURE DES COMPOSANTS

ATTENUATEUR - 16 dB

- C1, C2 - 680 nF/63 V
- IC1 - 4051
- R1 - 8,42 k Ω 1 %
- R2 - 1,33 k Ω 1 %
- R3 - 211 Ω 1 %
- R4 - 33,5 Ω 1 %
- R5 - 5,3 Ω 1 %
- R6 - 1 Ω 1 %

CARTES "ATTENUATRICES"

Elles utilisent un circuit assez étonnant en regard de son prix et de ses possibilités. Le circuit en question est un 4051. Il est constitué de huit commutateurs analogiques bidirectionnels. Sa structure technologique lui permet de commuter des signaux alternatifs. En

effet, avec $V_{D0} = +8\text{ V}$, $V_{SS} = 0\text{ V}$ et $V_{EE} = -8\text{ V}$, il lui est possible de commander des signaux analogiques d'amplitude comprise entre -8 V et $+8\text{ V}$ crête à crête grâce à une logique alimentée en 8 V, ce qui explique le choix de cette tension d'alimentation pour la face avant et la commande

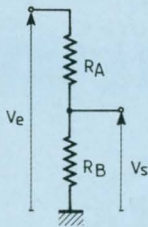
de volume. La fréquence maximale du signal transitant dans le 4051 est de 20 MHz. Il n'y a donc pas à craindre une perte de qualité à ce niveau-là. Dans le schéma nous intéressant un réseau de résistances calculées pour obtenir les atténuations voulues est relié aux entrées X0 X7 du 4051, la sor-

UN DESIGN ORIGINAL

tie commune est disponible sur la broche X.

La sélection des entrées s'effectue grâce aux broches C, B, A (voir la table de vérité). On est donc bien en présence d'un diviseur de tension. La formule de calcul des résistances est la suivante :

$$\text{Atténuation en dB} = 20 \log\left(\frac{R_B}{R_A + R_B}\right)$$



L'amplificateur opérationnel de gain unitaire est un adaptateur d'impé-

dance qui isole les deux étages atténuateurs entre eux.

E	C	B	A	broches
0	0	0	0	X0
0	0	0	1	X1
0	0	1	0	X2
0	0	1	1	X3
0	1	0	0	X4
0	1	0	1	X5
0	1	1	0	X6
0	1	1	1	X7
1	X	X	X	aucune

Table de vérité du 4051.

REALISATION

Les cartes-filles sont montées perpendiculairement à la carte-mère. Elles sont orientées de façon que

leurs composants soient tournés vers la face arrière. Les liaisons entre les cartes mère/filles pourront être des pattes de résistances de forte section. Attention aux soudures sèches. Les connexions A1 à A6 sont réalisées par du fil en nappe. Une fois l'ensemble monté et après un temps de chauffe, réglez les tensions d'offset. N'oubliez pas de relier le boîtier à la masse, Audio, sur la carte-mère.

Ce préamplificateur Audio utilise, comme vous avez pu le constater dans notre précédent numéro traitant de "la commande de volume", une éprom 2716. Conscient des difficultés que représente la programmation de ce circuit pour un bon nombre de lecteurs intéressés par cette réalisation, nous avons décidé pour supprimer ce handicap et leur venir en-aide de fournir l'éprom 2716 programmé.

ABONNEZ-VOUS A

LED

Je désire m'abonner à **LED**.

France : 160 F - Etranger* : 240 F.

NOM

PRENOM

N° RUE

CODE POSTAL VILLE

* Pour les expéditions « par avion » à l'étranger, ajoutez 60 F au montant de votre abonnement.

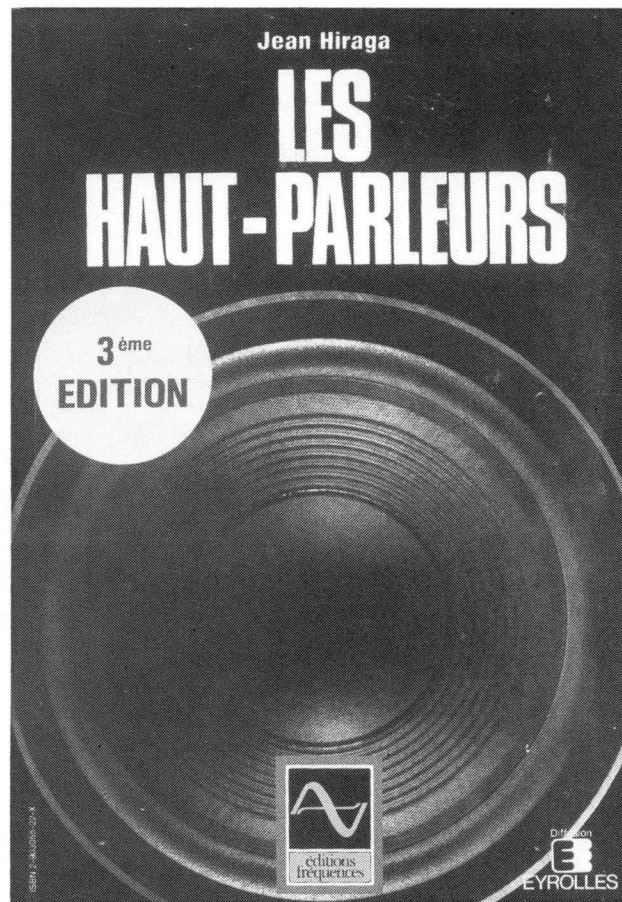
Ci-joint mon règlement par : chèque bancaire C.C.P. Mandat

Le premier numéro que je désire recevoir est : N°

EDITIONS PERIODES 1, boulevard Ney 75018 PARIS - Tél. : 42.38.80.88 poste 7315



Voici la 3^e édition



352 pages

Depuis 81, cet imposant volume de 352 pages connaît un succès constant. La meilleure preuve en est cette troisième édition.

Bien plus qu'un traité, il s'agit d'une véritable encyclopédie, alliant théorie et pratique, histoire, en une mine inépuisable d'informations, reconnue dans le monde entier !

L'enceinte acoustique et le filtrage sont aussi largement traités. Véritable "bible", "Les Haut-Parleurs" s'étoffent de plus de trente pages dans cette troisième édition. Les dernières innovations y sont traitées : haut-parleur à ruban large bande, nouveaux types d'aimants, système à image stéréophonique constante...

Le chapitre consacré au filtrage et la présentation des enceintes acoustiques et des haut-parleurs du marché, a été lui aussi actualisé.

BON DE COMMANDE

Je désire recevoir la 3^e édition des "Haut-Parleurs".

NOM

ADRESSE

Je joins 195 F + 12 F frais d'envoi.

A adresser aux Editions Fréquences - 1, boulevard Ney 75018 Paris

POUR QUE DURE L'EXPLOIT TECHNIQUE

**POUR 1800 F SEULEMENT,
LE "LABO 500" KF!**

KF vous propose au prix grand public un matériel professionnel.

Pour 1800 F TTC, le LABO 500 comprend :

- Banc à insoler
- Machine à graver
- Atomiseur standard de Diaphane
- 3 plaques epoxy FR4 positives, simple face (150 x 200)
- 3 flacons de 1 litre de perchlore de fer
- 1 sachet de révélateur pour plaques positives
- 1 sachet de 12 supports de circuits imprimés

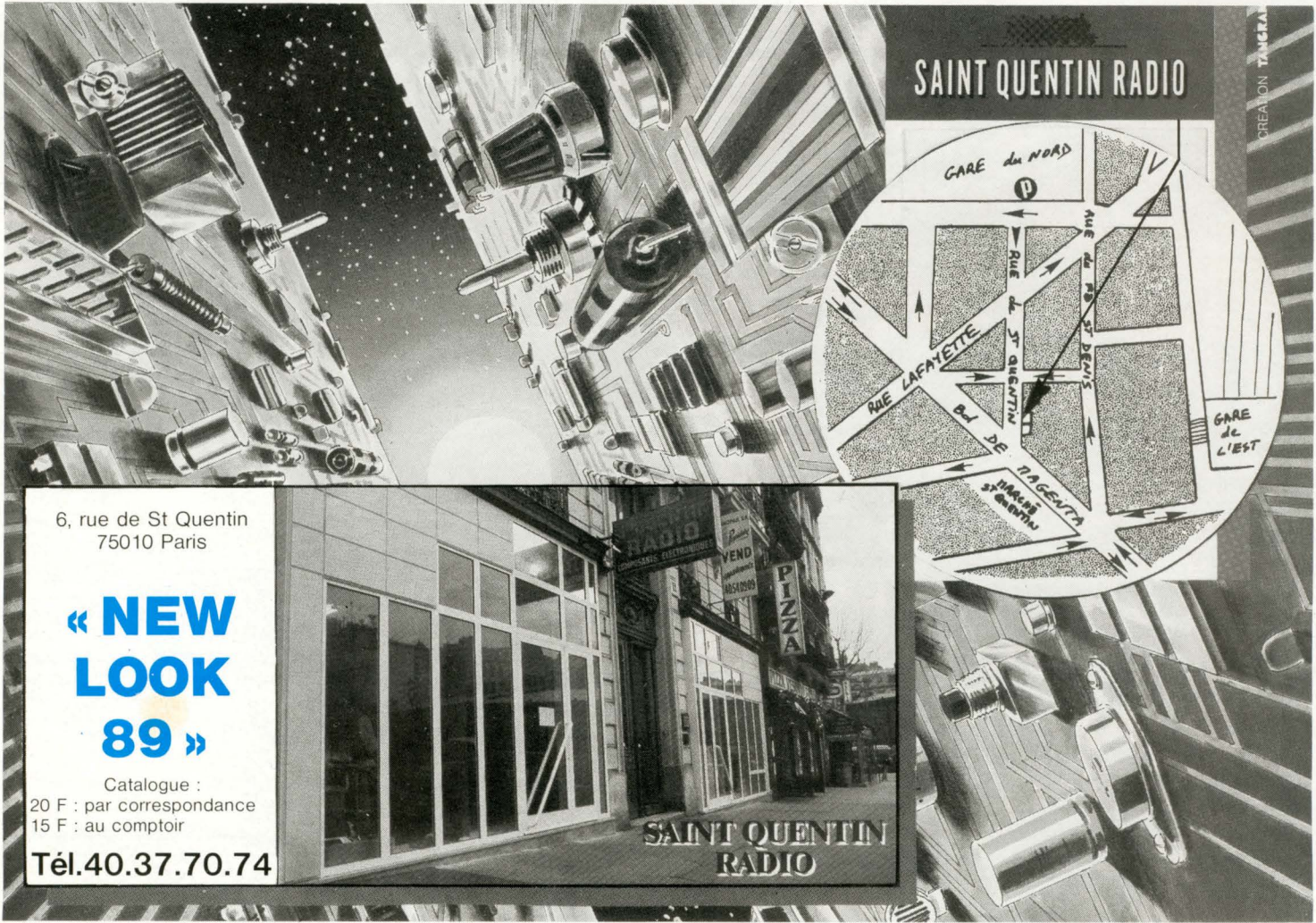


SICERONT KF
14, Rue Ambroise Croizat
B.P. 28 - 95102 Argenteuil Cedex
Tél : (1) 34 11 20 00 - Téléc : 609 986 F
Télécopie : (1) 34 11 09 96

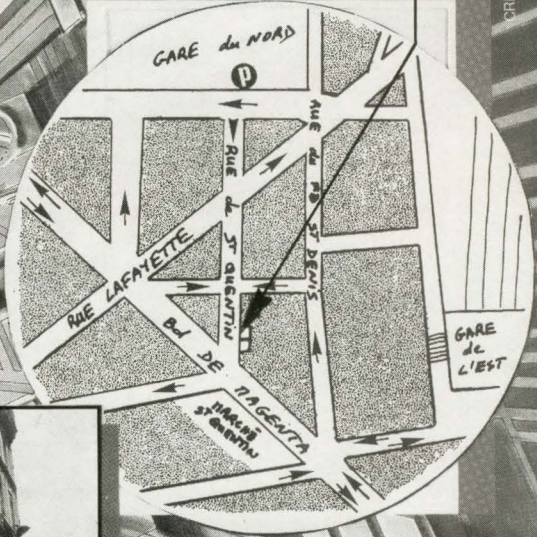
INNOVATION ET TECHNOLOGIE

G. Nebut Conseils

Le développement des produits à l'étude dans nos laboratoires est en accord avec les dispositions de la convention de Montréal.



SAINT QUENTIN RADIO



6, rue de St Quentin
75010 Paris

**« NEW
LOOK
89 »**

Catalogue :
20 F : par correspondance
15 F : au comptoir

Tél. 40.37.70.74

SAINT QUENTIN
RADIO

CREATION TANGRA

MINUTERIE PROGRAMMABLE



CARACTERISTIQUES

- Trois gammes de temporisation : 10^e de seconde, seconde, minute.
- Gamme 10^e de seconde : de 000 à 999, soit 99 secondes et 9/10^e.
- Gamme seconde : de 000 à 999 secondes, soit 16 minutes 39 secondes.
- Gamme minute : de 000 à 999 minutes, soit 16 heures 39 minutes.
- Capacité de coupure de 1,5 A sous 220 V.
- Programmation de chaque temporisation dans les trois gammes.
- Visualisation de la temporisation sur trois afficheurs 7 segments.

- Alimentation secteur 220 V avec protection par fusible.

FONCTIONNEMENT DE LA PARTIE "BASE DE TEMPS"

La base de temps de ce montage est obtenue à partir de la fréquence 50 Hz du secteur EDF, qui se veut d'être assez précise. Cette fréquence, prise sur le secondaire du transformateur d'alimentation, est d'une part redressée par la diode D2 puis mise en forme par T1 et les composants associés (figure 1). Nous obtenons ainsi des créneaux positifs de fréquence 50 Hz, sur le collecteur de T1. Afin d'obtenir

les diverses temporisations désirées, à savoir le 10^e de seconde, la seconde et la minute, le signal de 50 Hz est appliqué à une suite de diviseurs dont nous allons voir le fonctionnement...

Une fréquence de 50 Hz signifie 50 périodes par seconde. Afin d'obtenir le 10^e de seconde, soit 10 Hz ou mieux 10 impulsions par seconde, il nous faudra diviser notre fréquence par 5. Ce travail est assuré par le premier diviseur constitué d'un demi-circuit 4518 (Ci8 A). Notez que le signal issu de T1 n'est pas directement appliqué à l'entrée du circuit (figure 2) et nous verrons pourquoi plus loin. Revenons à notre premier diviseur. Chaque front montant des impulsions appliquées sur l'entrée horloge, broche 1, fait changer l'état des quatre sorties A, B, C et D. La table de vérité de ce circuit ainsi que son brochage vous est donnée en figure 15. D'après ce tableau, vous constaterez que lors de la 5^e impulsion, seules les sorties S1 et S3 (broches 3 et 5) sont au niveau 1. A l'aide d'une porte ET logique connectée à ses sorties, nous n'obtenons bien un niveau 1 qu'à cet instant bien précis. La division par 5 de notre fréquence initiale est donc bien assurée et nous permet d'obtenir ainsi une impulsion positive tous les 10^e de seconde. La sortie 3 de la porte ET étant connectée à la broche 7 du circuit, chaque impulsion positive permettra la remise à zéro du diviseur et le départ d'un nouveau cycle de division. La sortie de cette même porte est également connectée à l'entrée horloge de la seconde moitié du circuit (Ci8 B) qui, cette fois, nous permettra la division de la fréquence issue du premier diviseur par 10 afin d'obtenir la seconde. Le principe de fonctionnement est le même que précédemment et la table de vérité de la figure 15 vous aidera à en comprendre le déroulement.

Les impulsions obtenues à présent toutes les secondes sont appliquées à un troisième circuit diviseur qui nous permettra d'obtenir cette fois la minute. Ces impulsions, de fréquence choisie par le commutateur 1A sont dirigées sur les entrées horloge de trois circuits compteur-décompteur

UNE BONNE PRECISION

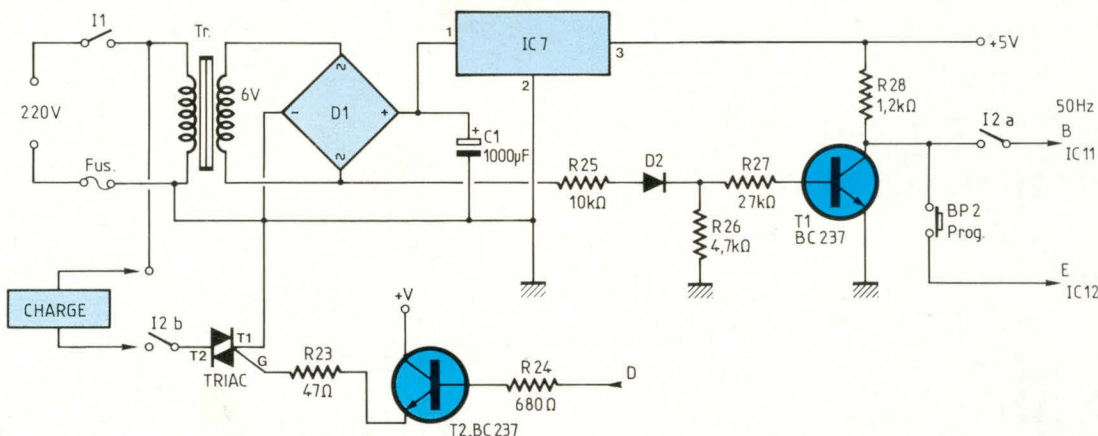


Fig. 1 : Alimentation. Obtention du 50 Hz. Commande de la charge.

4029 (Ci4, Ci5, Ci6) montés en décomptage. Le décodage des sorties de ces trois circuits se fait par trois décodeurs 4511 et l'affichage est assuré, via les résistances de limitation R1 à R21, par trois afficheurs à cathode commune (AFF1, AFF2, AFF3).

FONCTIONNEMENT

DE LA PARTIE

"PROGRAMMATION"

La programmation consiste à positionner les trois décompteurs sur des chiffres équivalents à la temporisation désirée. Par exemple, une temporisation de 250 secondes équivaudra à positionner Ci6 à 2, Ci5 à 5 et Ci6 à 0, ce qui sera bien sûr visualisé par les afficheurs correspondants.

Lors de la mise sous tension du montage, les interrupteurs i2 et i3 sont ouverts et le commutateur COM 1C sera positionné sur le numéro 10 (figure 2) correspondant à l'afficheur 3. Le curseur de ce commutateur est relié à la sortie d'une porte ET associée à un nouveau circuit diviseur qui va, cette fois, nous délivrer des impulsions toutes les demi-seconde environ. L'entrée horloge de ce circuit est reliée à la sortie collecteur de T1 par l'intermédiaire du bouton poussoir BP2. Chaque appui sur ce bouton

appliquera la fréquence de 50 Hz au circuit diviseur et nous permettra de faire défiler les chiffres sur l'afficheur sélectionné par le commutateur 1. Vu la vitesse de défilement, il nous sera facile d'arrêter l'affichage, donc la valeur initiale de décomptage, sur le chiffre désiré. Ce processus est valable pour les deux autres afficheurs...

FONCTIONNEMENT DE LA PARTIE "COMMANDE DE LA CHARGE"

La mise en service de la charge s'effectue en portant la gâchette du triac au potentiel 1 par l'intermédiaire de T2 (figure 1). Chaque niveau 1 sur la base de T2 allumera donc la charge et chaque niveau 0 l'éteindra... !

Cette extinction devra bien sûr se produire dès que tous les afficheurs auront atteint le chiffre 0. Cet état de fait sera obtenu lorsque les quatre sorties des compteurs Ci4, Ci5 et Ci6 seront également à 0000. Toutes ces sorties sont reliées à l'entrée 1 de la porte A du circuit 4011 (Ci11) par l'intermédiaire de diodes anti-retour. L'autre entrée de cette porte, broche 2, est reliée au +5 V par la résistance R32. Que va-t-il se passer si l'une ou l'autre des sorties des 4029 est au niveau 1 ? De par la table de vérité d'une porte NON ET (4011), si les deux

entrées sont au niveau logique 1, la sortie de la porte est obligatoirement au niveau 0. Cette sortie est reliée à une seconde porte NON ET montée en inverseuse, ce qui nous procure un niveau logique 1 en sortie, propre à exciter la gâchette du triac et à allumer la charge. Si à présent l'une ou l'autre des entrées de la porte A passe à 0, la sortie passe automatiquement au niveau 1 et, par inversion, la base de T2 n'étant plus alimentée, la charge sera éteinte.

Résumons-nous... Tant que l'une ou l'autre des sorties des compteurs 4029 sera à 1, c'est que le décomptage n'est pas terminé et la charge restera allumée.

FONCTIONNEMENT

DE LA PARTIE

"ARRET DES IMPULSIONS"

Le décomptage étant terminé, la charge éteinte et les afficheurs à 000, le cycle complet de la temporisation doit s'arrêter à cet instant précis car, si les impulsions continuaient à arriver, les compteurs se repositionneraient à 999, la charge serait rallumée et une nouvelle temporisation, cette fois à partir de 999, se mettrait en route. Il faut donc que lors de la mise en route des afficheurs et de l'extinction de la charge, les impulsions arrivant sur les

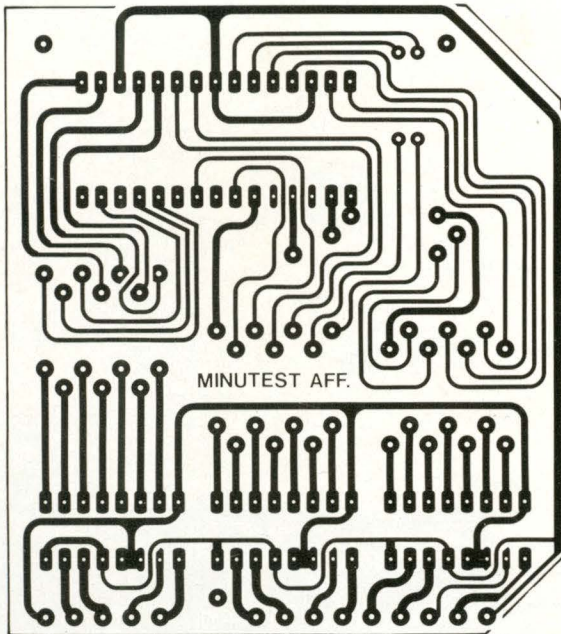


Fig. 3 : Carte affichage côté cuivre.

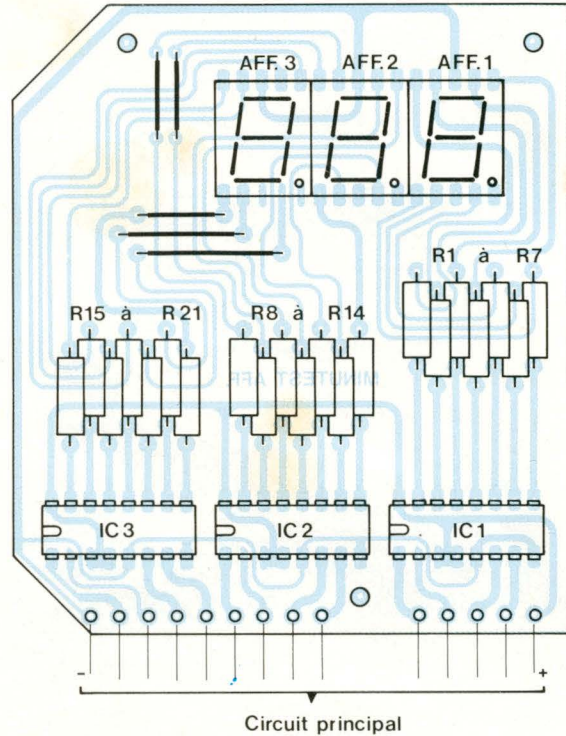


Fig. 5 : Carte affichage. Implantation des composants.

circuits diviseurs soient stoppés. Ce travail est confié à une troisième porte NON ET (C de Ci11) dont les deux entrées sont "forcées" au potentiel 0 par les résistances R30 et R31. Tant qu'un niveau logique 1 subsistera sur l'une ou l'autre des sorties des 4029, les impulsions en provenance de T1 pourront être acheminées à l'entrée des circuits diviseurs. Dès que les afficheurs sont tous à 000, la sortie de la porte se bloquera au niveau 1 empêchant ainsi toutes impulsions sur les diviseurs.

L'alimentation générale est obtenue par l'intermédiaire d'un transformateur 2x6 V - 2,5 VA, dont un seul des secondaires sera utilisé. Après redressement du courant par D1 et filtrage par C1, une régulation correcte est assurée par Ci7, nous permettant ainsi d'obtenir la tension de 5 V nécessaire. Le bouton poussoir BP1 sert à la remise à zéro des compteurs lors de la mise sous tension ou d'une éventuelle

erreur de programmation.

REALISATION

LES CIRCUITS IMPRIMES

Ceux-ci sont au nombre de 2 et les figures 3 et 4 vous donnent les dessins côté cuivre. Bien entendu, la reproduction se fera obligatoirement par photo sur plaque présensibilisée. Après gravure des circuits, percez l'ensemble des trous à 0,8 mm de diamètre.

Il va de soi que les angles des circuits ont été coupés avant le début des opérations décrites ci-avant.

IMPLANTATION DES COMPOSANTS ET CABLAGE

Nous allons commencer le travail par le circuit d'affichage.

Celui-ci comporte 5 straps qu'il vous faudra implanter en premier lieu. Continuez l'implantation par les résistances, les trois circuits intégrés et enfin les afficheurs. Attention à l'orientation de

	S1	S2	S3	S4
0	0	0	0	0
1	1	0	0	0
2	0	1	0	0
3	1	1	0	0
4	0	0	1	0
5	1	0	1	0
6	0	1	1	0
7	1	1	1	0
8	0	0	0	1
9	1	0	0	1

Codage BCD (décimal)

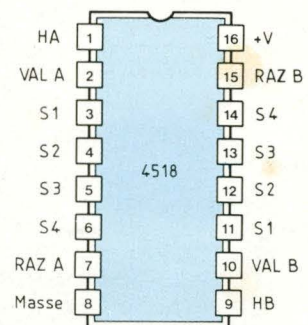


Fig. 15 : Brochage et table de vérité du 4518.

UNE BONNE PRECISION

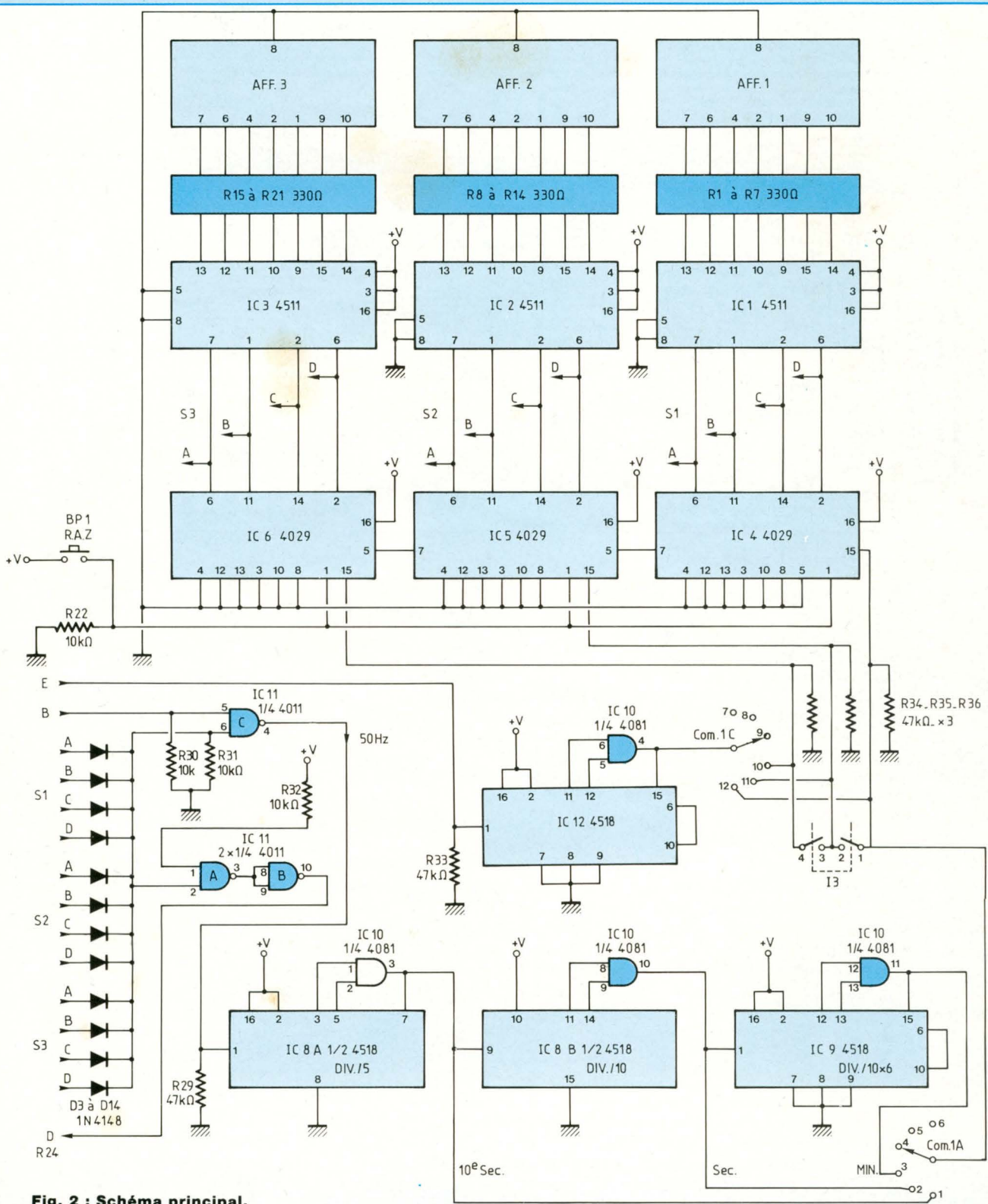


Fig. 2 : Schéma principal.

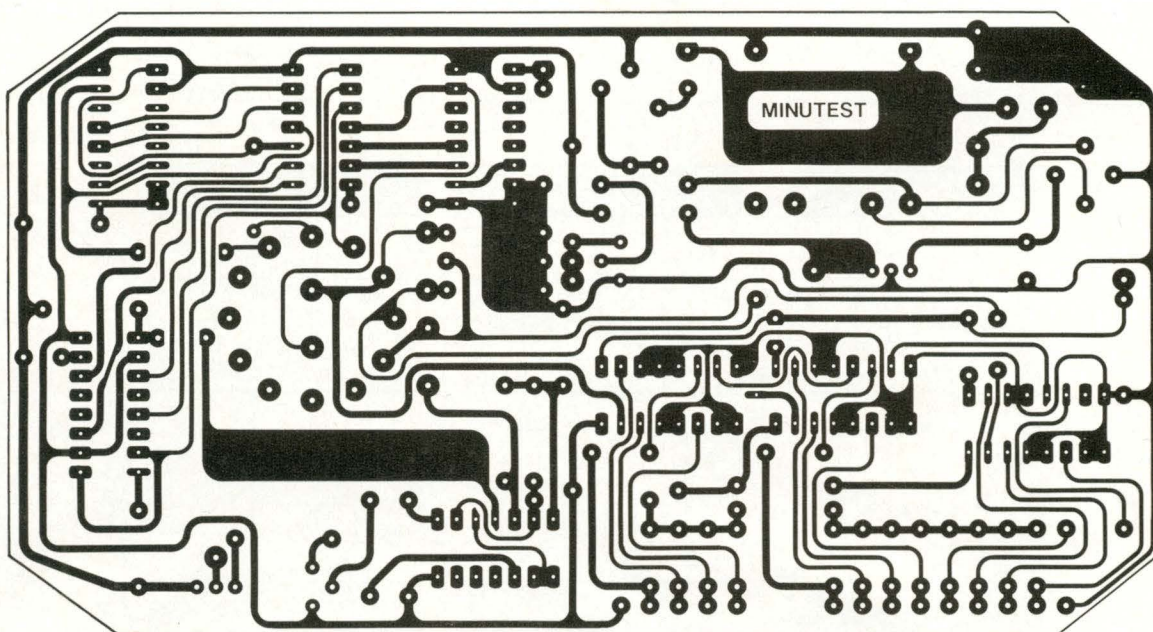


Fig. 4 : Circuit imprimé principal côté cuivre.

ces composants. Coupez à présent 14 morceaux de fil de câblage de 80 mm de longueur. Dénudez les extrémités de ces fils et soudez-les côté cuivre à leurs emplacements respectifs. Passons à présent au circuit principal... Celui-ci est sensiblement plus compliqué et comporte 20 straps de liaison entre pistes. Commencez bien sûr à implanter ces 20 straps en vous aidant de la figure 6. Mettez ensuite en place les 13 diodes puis les résistances. Après avoir soudé tous ces composants, contrôlez soigneusement votre travail.

Vous pouvez à présent continuer l'implantation par le pont de diodes D1, les transistors et les condensateurs et ensuite les divers circuits intégrés en respectant bien leur orientation. Terminez l'implantation par le triac, les supports de fusible, le transformateur et le commutateur. Pour ce dernier, il vous faudra couper le bout arrondi des coses de sortie afin qu'elles puissent pénétrer facilement dans les trous du circuit. Attention tout de même à ne pas les couper trop courtes car si elles ne dépassaient pas suffisamment côté

cuivre, vous ne pourriez pas les souder !

Nous allons maintenant procéder au câblage des circuits ainsi que des divers éléments (figure 6).

Coupez d'abord un morceau de fil de câblage de 50 mm de longueur que vous soudez dans l'un des trous au-dessus du pont de diodes D1. Coupez à présent 12 morceaux de fil de câblage de 150 mm de longueur, si possible de diverses couleurs, afin de mieux vous y reconnaître. Soudez chaque fil à son emplacement sur le circuit principal et reliez l'autre extrémité de ces fils aux éléments respectifs, sauf le fil allant à la douille isolée au-dessus de TR. Le fil allant de l'interrupteur i2b à l'autre douille isolée ne sera pas soudé lui non plus. Rapprochez maintenant les deux circuits. Celui d'affichage étant situé au-dessus du circuit principal et à gauche, les composants des deux circuits tournés vers le haut, enfiler chacun des fils venant du circuit d'affichage dans le trou situé en face de lui dans le circuit principal. Retournez délicatement l'ensemble et soudez ces fils.

PERÇAGE DU COFFRET ET DE LA FACE AVANT

Effectuez le traçage de ces éléments en vous aidant des figures 7 et 8. Le traçage de la face avant se fera au crayon à papier, sans appuyer pour ne pas la rayer. Percez à présent l'ensemble des trous à 2 mm de diamètre, à petite vitesse pour ne pas faire fondre le plastique. Vous reperçerez ensuite l'ensemble des trous aux diamètres indiqués. La découpe de la fenêtre pour le passage des afficheurs s'effectuera en perçant des trous sur le pourtour intérieur de la fenêtre, sans dépasser les bords, en faisant ensuite "sauter" la partie centrale avec une fraise et une petite scie et en terminant la découpe à la lime.

MONTAGE DES ELEMENTS

En vous aidant de la figure 9, commencez par monter le circuit d'affichage sur la face avant avec boulons laiton, entretoises et écrous. Passez maintenant à la figure 10 et mettez en place le passe-fil et le cordon secteur que vous laisserez dépasser de 100 mm à l'intérieur du coffret. Soudez un des fils du cordon secteur dans le

UNE BONNE PRECISION

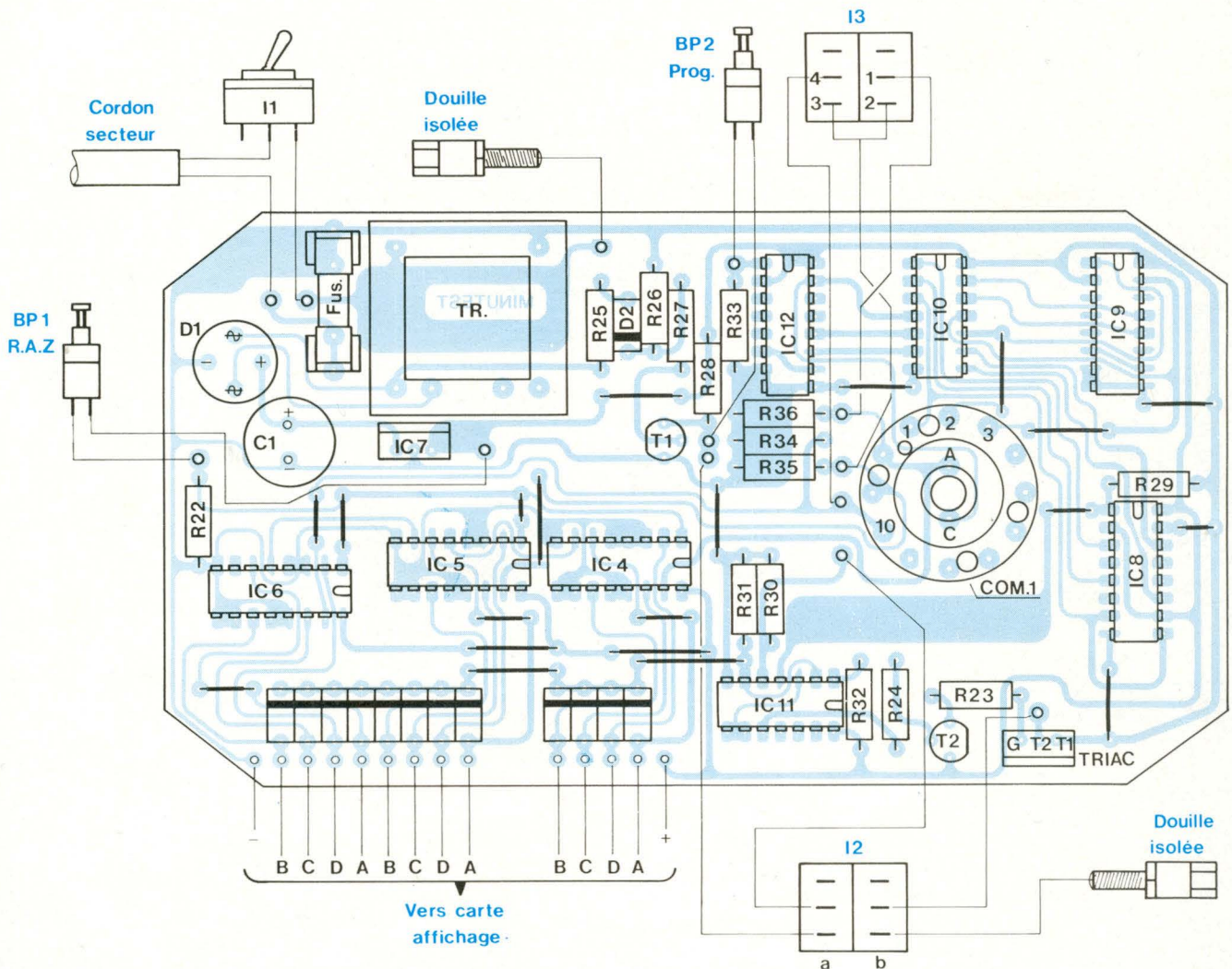


Fig. 6 : Circuit principal. Implantation des composants. Câblage.

NOMENCLATURE DES COMPOSANTS

● Semiconducteurs

3 afficheurs HDSP 5303 (cathode commune)

C11, C12, C13 - circuits 4511

C14, C15, C16 - circuits 4029

C18, C19, C112 - circuits 4518

C110 - circuit 4081

C111 - circuit 4011

C17 - régulateur 7805

1 triac

D1 - pont redresseur B 250 C 1500

D2 à D14 - diodes 1N 4148

T1, T2 - transistors BC 237

● Condensateurs

C1 - électrochimique

1 000 μ F / 16 V radial

● Résistances 1/4 W

R1 à R21 - 330 Ω

R22, R25, R30, R31, R32 - 10 k Ω

R23 - 47 Ω

R24 - 680 Ω

R26 - 4,7 k Ω

R27 - 27 k Ω

R28 - 1,2 k Ω

R29, R33, R34, R35, R36 - 47 k Ω

● Divers

TR - transformateur moulé 2 \times 6 V
2 VA5

i2, i3 - inverseurs mini 2RT

i1 - inverseur mini 1RT

BP1, BP2 - boutons poussoirs 1T

1 commutateur 2 circuits
positions

2 douilles isolées \varnothing 4

1 passe-fil

1 cordon secteur 2 broches

1 bouton

1 coffret MMP 30

1 C.I. 150 \times 85

1 C.I. 85 \times 75

Fil de câblage de diverses
couleurs

3 boulons laiton de 3 \times 10

3 entretoises de 4 mm

3 écrous \varnothing 3

MINUTERIE PROGRAMMABLE

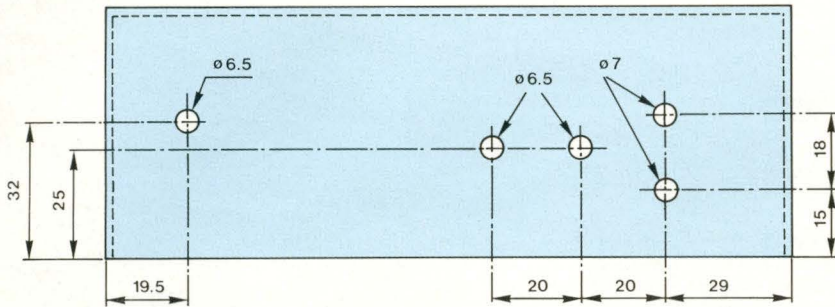


Fig. 8A : Plan de perçage du coffret.

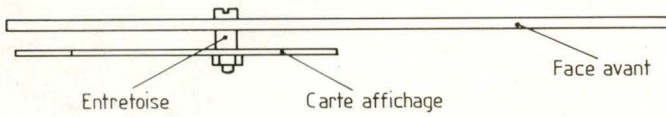


Fig. 9 : Montage de la carte "affichage".

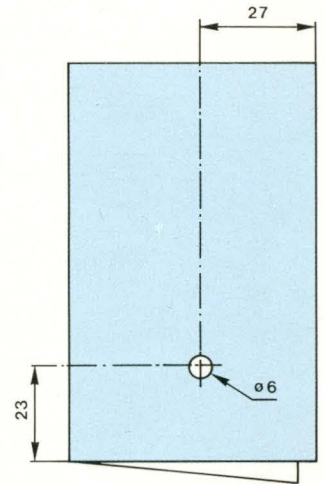


Fig. 8B

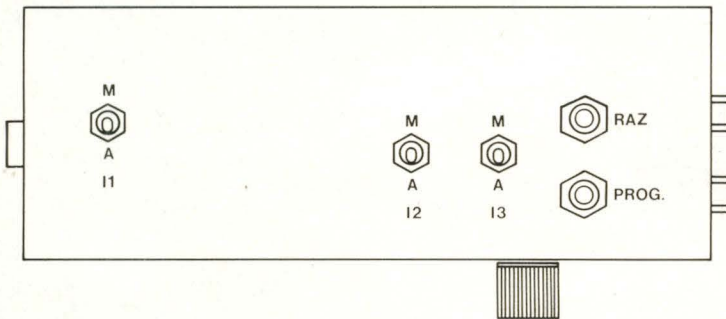


Fig. 11 : Marquage des diverses commandes.

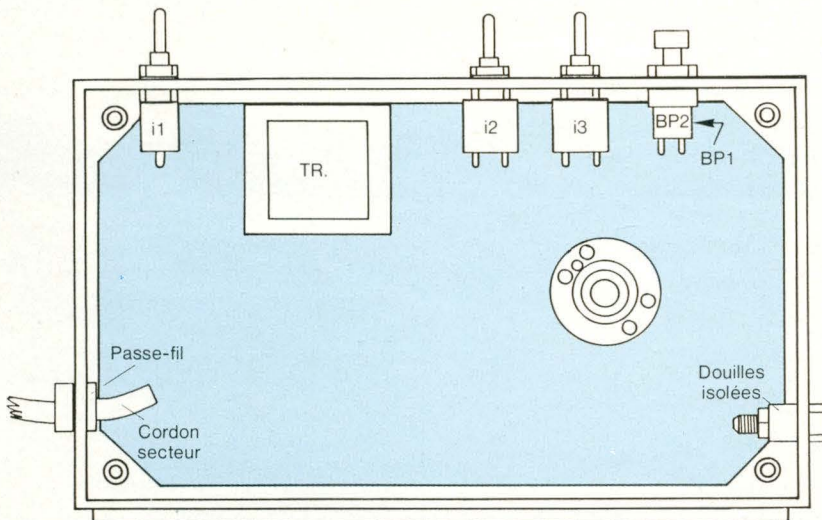


Fig. 10 : Mise en place des éléments dans le coffret MMP.

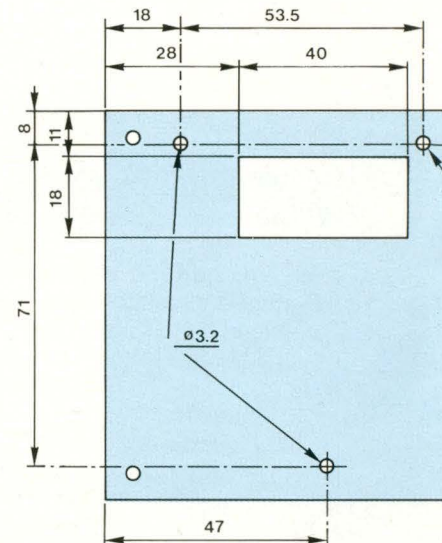
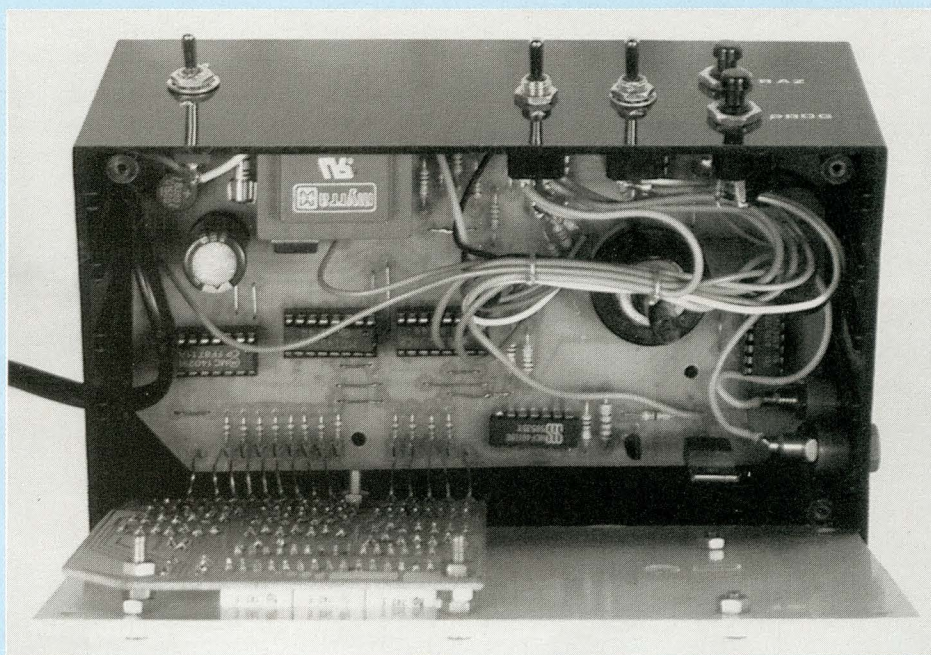
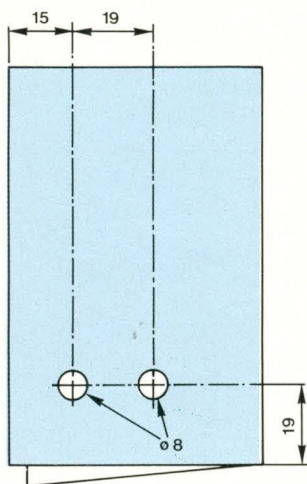


Fig. 7 : Plan de perçage de la face avant

UNE BONNE PRECISION



trou resté libre à côté du support de fusible et mettez le circuit principal au fond du coffret. Montez ensuite les deux douilles isolées et mettez les divers interrupteurs et boutons poussoirs à leurs places. Soudez pour terminer les fils de câblage entre ces éléments.

UTILISATION

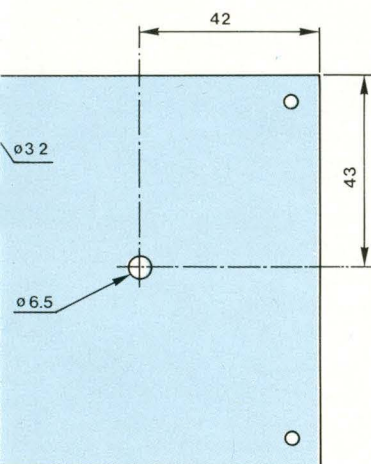
Après avoir refermé le coffret, mettez les trois interrupteurs sur arrêt et branchez le cordon secteur. Tournez le commutateur à fond à gauche sur la position 10^e de seconde et mettez l'interrupteur i1 sur "marche". Les afficheurs doivent s'allumer et indiquer n'importe quoi. Mettez ensuite i3 en marche puis i2. Le décomptage doit se faire au rythme des dixièmes de seconde. Tournez à présent le commutateur sur la deuxième position et le décomptage se fera alors au rythme des secondes. Le processus est le même pour les minutes...

Voyons à présent de quelle manière s'effectue une programmation. Tous les interrupteurs étant sur arrêt, branchez la charge que vous désirez commander sur les douilles de sorties et mettez l'interrupteur i1 sur "marche". Si les afficheurs indiquent un nombre

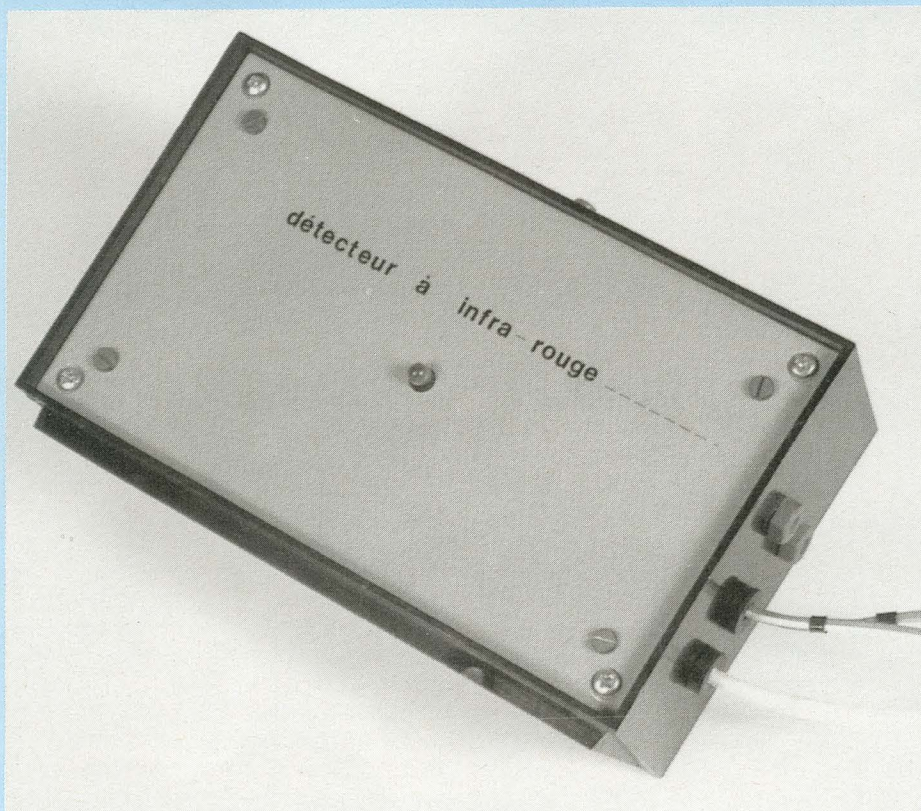
quelconque, appuyez sur le bouton de RAZ (BP1). Tournez à présent le commutateur sur la position AFF3 si le nombre que vous désirez programmer comporte des centaines. Sinon, tournez le commutateur sur AFF2 si le nombre n'est composé que de dizaines ou sur AFF3 s'il ne comporte que des unités. La programmation se fera toujours en commençant par l'afficheur AFF3.

Prenons l'exemple du nombre 845 que nous désirons faire décompter en 10^e de seconde. Commençons par programmer le chiffre 8 sur l'afficheur 3 en se servant du bouton poussoir BP2 puis le chiffre 4 sur l'afficheur 2 en tournant le commutateur et en appuyant de nouveau sur BP2 et enfin le chiffre 5 sur l'afficheur 1 en procédant de la même manière. Tournons maintenant le commutateur sur la position 10^e de seconde et basculons dans l'ordre les interrupteurs i3 puis i2 sur "marche". La charge doit s'allumer et le décomptage doit s'effectuer en égrenant les dixièmes de seconde. Lors de l'arrêt de la charge, vous n'aurez qu'à remettre les interrupteurs i2 et i3 sur "arrêt" et refaire une nouvelle programmation.

Estèves Fernand



DETECTEUR DE PASSAGE A INFRA-ROUGE



FONCTIONNEMENT

1. ALIMENTATION (figure 1)

Le montage fonctionne sous une tension unique de 8 V. Le transformateur TR a son enroulement primaire branché sur le 220 V alternatif. Son secondaire délivre une tension alternative de 12 V environ, redressée par le pont redresseur D6. En sortie de ce dernier, la tension continue est filtrée par le condensateur C1 puis abaissée et régulée à 8 V par le circuit intégré régulateur de tension IC1...

2. CIRCUIT PRINCIPAL (figure 2)

Un ensemble de trois diodes émettrices de lumière infra-rouge (D1, D2,

D3), éclaire un phototransistor (PH)... Ce dernier, sous l'effet de la lumière produit un courant très faible, mais néanmoins suffisant pour commander la base du transistor T1. Celui-ci, devenant conducteur, son collecteur se trouve à un potentiel proche de la masse (0V). Ce potentiel est directement appliqué à l'entrée inverseuse d'un amplificateur opérationnel IC2, monté en comparateur à fenêtre, dont le fonctionnement peut être résumé de la façon suivante :

- Tension sur la broche 2 inférieure à la tension sur la broche 3 = sortie broche 6 à un potentiel proche de la tension d'alimentation.

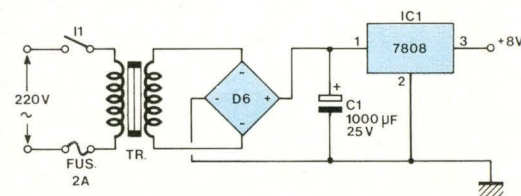


Fig. 1 : Alimentation.

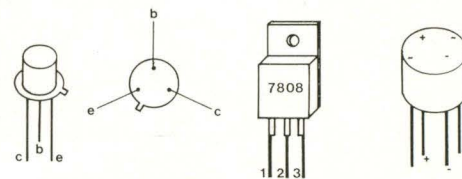


Fig. 3 : Brochage des composants.

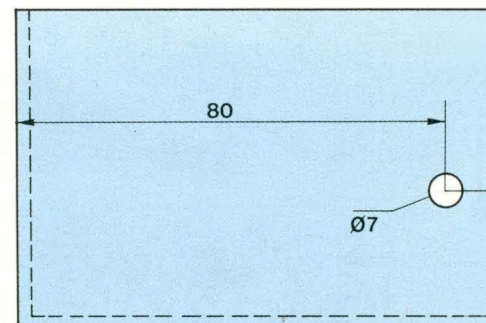


Fig. 6 : Perçage de la face avant et du coff

- Tension sur la broche 2 supérieure à la tension sur la broche 3 = sortie broche 6 à un potentiel proche de la masse.

Dans notre cas, tant que le phototransistor sera éclairé, la sortie 6 de IC2 sera à un potentiel proche de 8 volts. Cette tension est mise en forme par les deux portes NAND de IC3 puis appliquée à un circuit antibond constitué des deux autres portes de IC3. Nous retrouvons donc sur la sortie 11 de ce circuit une tension proche de la masse, appliquée sur la base du transistor T2. Celui-ci reste donc bloqué, empêchant ainsi l'allumage de la LED de contrôle D4 ainsi que le col-

GARE AU RAYON !

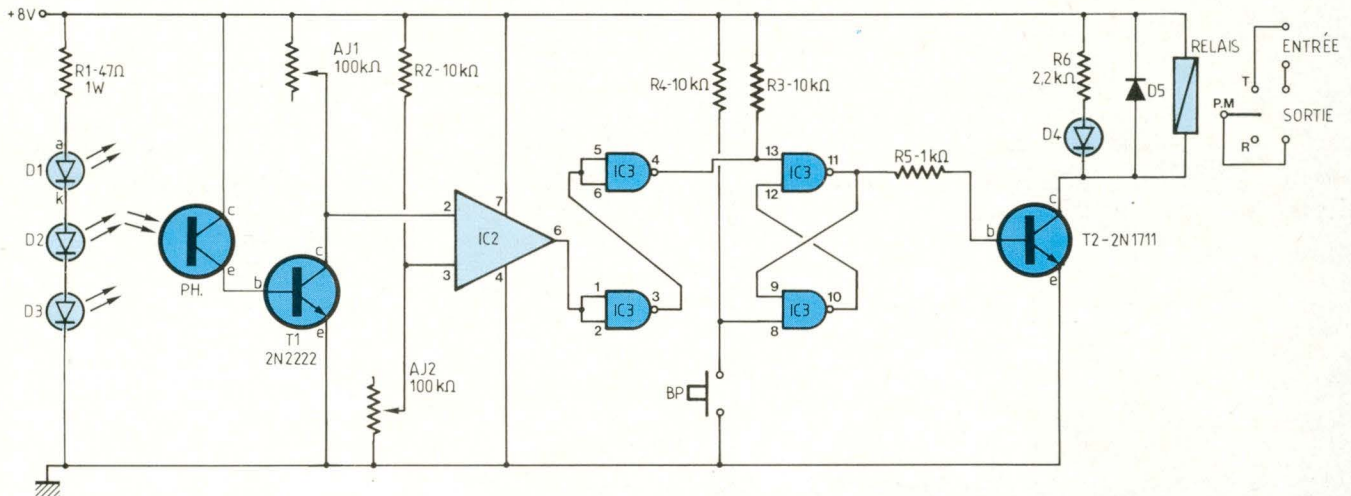
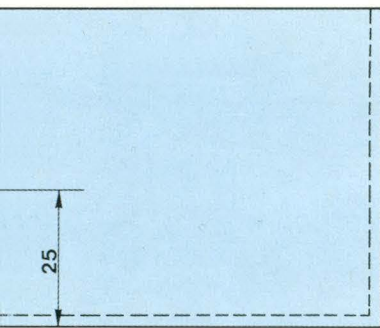
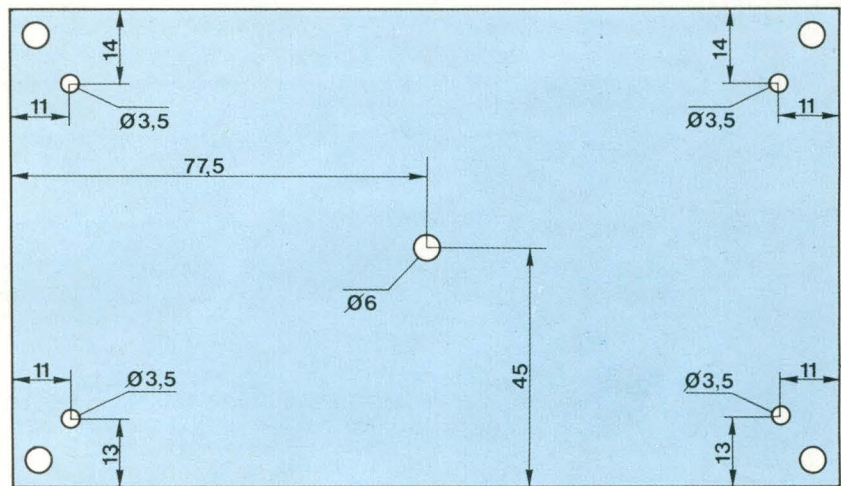


Fig. 2 : Schéma de principe.



ret.



Face avant.

lage des contacts du relais.

Si, à présent, le faisceau infra-rouge venait à être interrompu, le processus inverse serait appliqué, à savoir :

1. Bloquage de T1.
2. La tension broche 2 de IC2 sera supérieure à celle de broche 3, la sortie broche 6 sera à un potentiel proche de la masse.
3. La sortie 11 de IC3 basculera à un potentiel proche de la tension d'alimentation.
4. Le transistor T2 deviendra conducteur, permettant ainsi l'allumage de D4 et le collage des contacts du relais. La remise à zéro du montage se fera en reliant l'entrée 8 de IC3 à la masse

par l'intermédiaire du bouton poussoir B.P.

REALISATION

1. LE CIRCUIT IMPRIME

La figure 4 vous donne le dessin de ce circuit. La reproduction se fera facilement sur plaque présensibilisée.

Après gravure, tous les trous seront percés à 1 mm de diamètre. Vous reperçerez ensuite certains d'entre eux aux diamètres des composants utilisés.

2. PERÇAGE DE LA FACE AVANT ET DU COFFRET

Reportez-vous aux figures 5 et 6 pour

effectuer ce travail, pour un centrage correct des trous, percez l'ensemble de ceux-ci à 2 mm. Vous les reperçerez ensuite aux diamètres indiqués.

3. REALISATION DU CAPTEUR

Celui-ci est constitué des LED D1, D2 et D3 et du phototransistor PH. Le brochage de ces composants est donné en figure 3.

La longueur des fils que vous allez devoir couper maintenant sera fonction de la distance séparant le capteur du coffret, avec un maximum de 10 mètres... Il vous faut donc couper un fil rouge, un blanc, un vert et un bleu, de même longueur.

A. Montage du phototransistor (fig. 7).

DETECTEUR DE PASSAGE

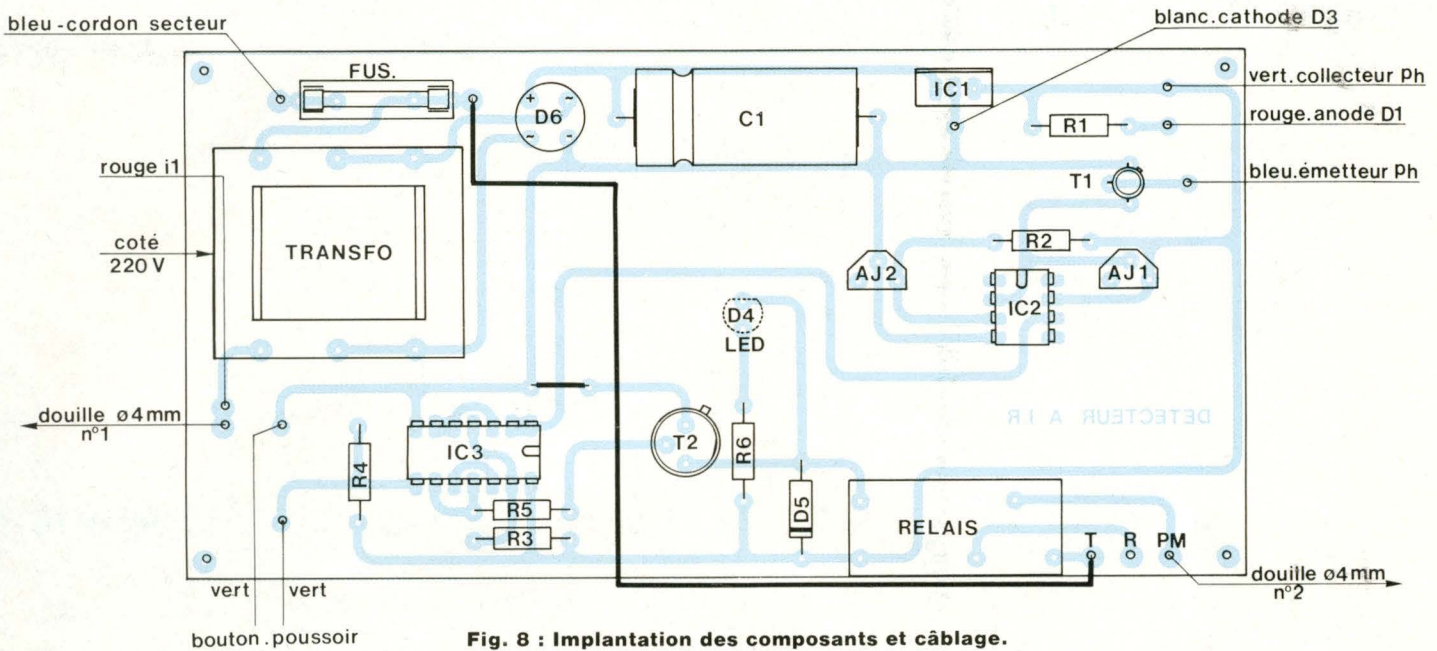


Fig. 8 : Implantation des composants et câblage.

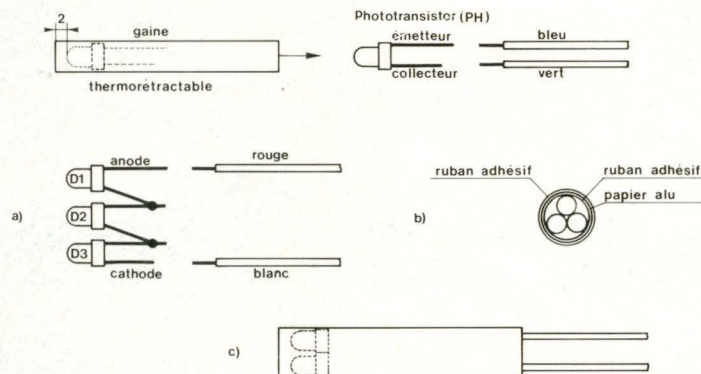


Fig. 7 : Montage des capteurs.

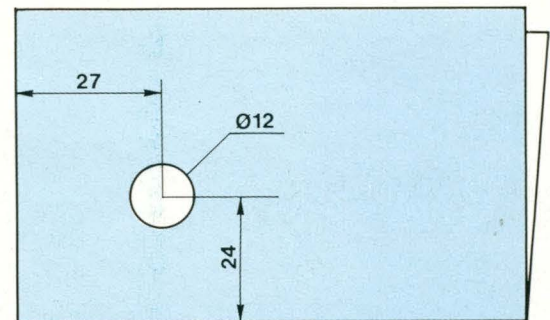


Fig. 5 : Perçage du coffret.

Soudez le fil bleu sur l'émetteur et le fil vert sur le collecteur. Isolez chaque soudure avec du ruban adhésif. Glissez un morceau de gaine thermorétractable sur l'ensemble, chauffez légèrement avec votre fer à souder, sans toucher, jusqu'à resserrement et immobilisation complète de l'ensemble. Les deux fils seront également immobilisés le long de leur parcours par des petits bouts de gaine thermorétractable positionnée tous les 10 cm environ.

B. Montage des LED à infra-rouge
Il vous faut réunir les trois LED en soudant la cathode de D1 sur l'anode de D2 et la cathode de D2 sur l'anode de D3, comme il est indiqué sur la figure 7a. Avant de souder les pattes des LED, assemblez-les d'après la figure 7b. Soudez ensuite le fil rouge sur l'anode de D1 et le fil blanc sur la cathode de D3. Isolez chaque soudure avec du ruban adhésif afin qu'il n'y ait pas de court-circuit entre les diverses pattes de sortie. A présent, enroulez un morceau de ruban adhésif sur ces

pattes au ras des LED. Confectionnez ensuite un cylindre avec du papier aluminium que vous glisserez sur les LED afin de constituer un réflecteur. Laissez dépasser ce papier de 2 mm environ sur le devant des LED (figure 7c). Immobilisez l'ensemble avec un dernier enroulement de ruban adhésif. Les fils seront réunis le long de leur parcours avec des petits bouts de gaine thermorétractable.

4. IMPLANTATION DES COMPOSANTS ET CABLAGE
(figure 8)

GARE AU RAYON!

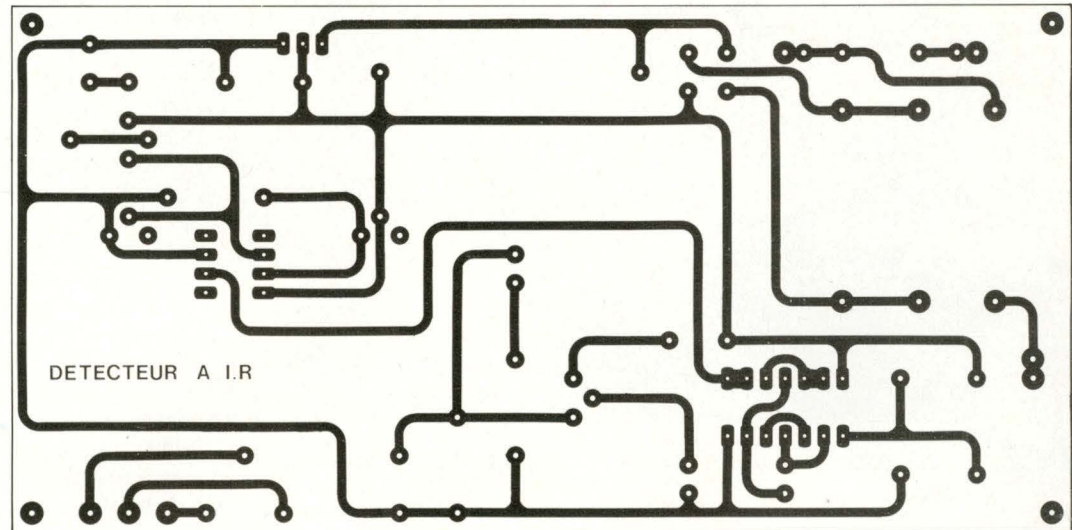


Fig. 4 : Implantation du détecteur de passage à I.R.

NOMENCLATURE DES COMPOSANTS

● Résistances

R1 - 47 Ω 1 W
 R2, R3, R4 - 10 k Ω 1/4 W
 R5 - 1 k Ω 1/4 W
 R6 - 2,2 k Ω 1/4 W
 AJ1, AJ2 - potentiomètres
 ajustables verticaux 100 k Ω

● Condensateur

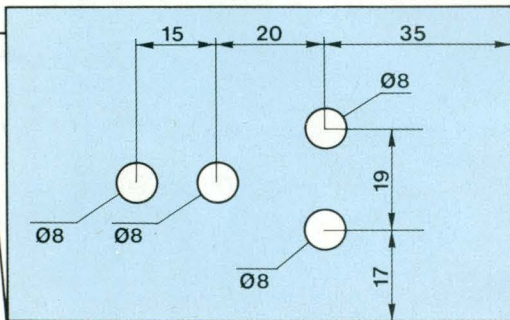
C1 - électrochimique
 1 000 μ F/25 V

● Semiconducteurs

D6 - pont redresseur 1,5 A
 IC1 - régulateur de tension 7808
 D1, D2, D3 - LED infra-rouge
 CQY58A
 PH - Phototransistor BPW22A
 IC2 - circuit intégré 741
 IC3 - circuit intégré 4011
 T1 - transistor 2N 2222
 T2 - transistor 2N 1711
 D4 - LED rouge \varnothing 5
 D5 - 1N 4007

● Divers

1RT - relais Finder 7 V
 TR - transformateur pour C.I.
 2 x 12 V (ou 2 x 6 V) 1,2 VA
 2 pinces porte-fusible
 1 fusible 2 A/5 x 20
 2 socles banane \varnothing 4 mm (douilles
 isolées)
 2 passe-fil caoutchouc
 i1 - interrupteur simple APR
 B.P. - bouton poussoir 1T
 1 circuit imprimé 140 x 70
 4 vis laiton 3 x 10 et 4 écrous
 4 entretoises lisses 5 mm
 1 coffret MMP 30P
 1 cordon secteur
 2 x 150 mm de fil de câblage vert
 3 x 120 mm de fil de câblage rouge
 1 x 200 mm de fil de câblage rouge
 Fil de câblage rouge, blanc, vert,
 bleu (voir texte)
 Gaine thermorétractable
 Lettres et symboles transfert noir
 Papier d'aluminium
 Ruban adhésif



Commencez par mettre en place l'ensemble des résistances ainsi que la diode D5. Soudez ces composants. Implantez ensuite les deux circuits intégrés ainsi que le strap au-dessus de IC3. Avant d'implanter les potentiomètres AJ1 et AJ2, il vous faut les régler de la manière suivante : Repérez le positionnement du potentiomètre ainsi que les deux pattes reliées aux pistes du circuit (la troisième restant "en l'air"). A l'aide d'un ohmmètre, réglez le curseur des potentiomètres pour avoir 47 k Ω pour

DETECTEUR DE PASSAGE

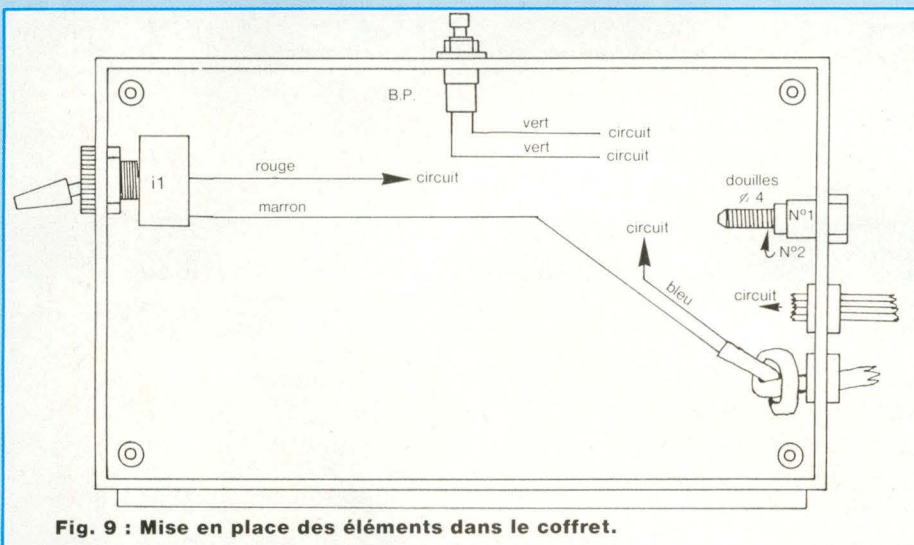
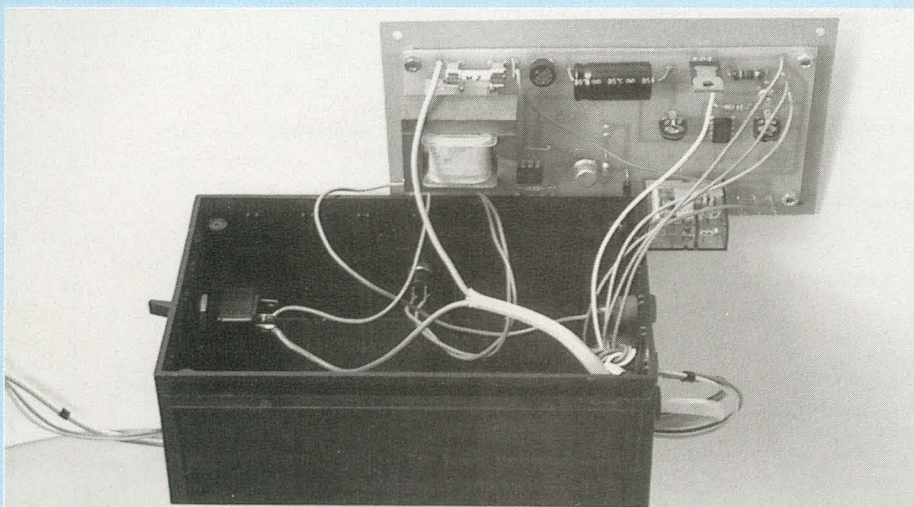


Fig. 9 : Mise en place des éléments dans le coffret.

AJ1 et 33 k Ω pour AJ2 entre les deux pattes. Vous soudez ensuite ces deux composants à leurs emplacements.

Continuez par mettre en place le pont redresseur D6 et le régulateur IC1. Terminez le montage par le condensateur C1, le relais et enfin le transformateur TR.

La LED de contrôle sera soudée du côté des pistes cuivrées du circuit. Attention à son orientation, le côté anode doit être du côté de la résistance R6.

En vous aidant de la figure, soudez les fils de diverses couleurs dans les trous appropriés.

5. MISE EN PLACE DES ELEMENTS ET CABLAGE FINAL

En vous aidant de la figure 9, montez tous les éléments sur le coffret. Passez ensuite le faisceau de fils du capteur dans le passe-fil adéquat et faites un nœud à l'intérieur du coffret en laissant dépasser 16 cm de fil environ. Procédez de même avec le cordon secteur après avoir ôté la gaine de protection sur 10 cm environ. A présent, à l'aide des diverses figures, reliez ensemble tous les éléments...

6. ESSAIS ET REGLAGES

Le réglage des potentiomètres AJ1 et AJ2, effectué en cours de montage, est prévu pour un fonctionnement du

détecteur en lumière artificielle atténuée. Si votre détecteur doit fonctionner à la lumière du jour, il vous faut d'abord protéger le phototransistor en enfilant celui-ci dans un fourreau et ensuite retoucher le réglage des potentiomètres en partant du principe suivant : plus la lumière ambiante est forte, moins la résistance des potentiomètres sera importante en ayant toujours un écart entre les deux valeurs de manière à conserver le fonctionnement du circuit intégré IC2 (voir plus haut). Voici la manière de procéder :

Disposez les LED et le phototransistor en regard l'un de l'autre, à 50 cm de distance environ. Mettez un obstacle quelconque entre les deux pour couper le rayon infra-rouge. En ayant mis le montage sous tension, diminuez la résistance de AJ2 jusqu'à l'allumage de la LED de contrôle. Otez l'obstacle mis entre les capteurs et réglez AJ1 de manière à pouvoir éteindre la LED de contrôle en appuyant sur le bouton poussoir. Dès ce résultat obtenu, remettez l'obstacle dans le champ du rayon infra-rouge. La LED doit alors se rallumer. Si ce n'est pas le cas, retouchez à nouveau les réglages de AJ1 et AJ2 en éloignant à chaque fois les LED du phototransistor pour obtenir un fonctionnement correcte jusqu'à 1 m de distance et plus, si les composants du capteur sont parfaitement en visée l'un de l'autre.

7. MONTAGE FINAL

Si vous désirez décorer la face avant, vous pouvez prendre exemple sur la photo d'entrée. Après la pose des transferts, vaporisez une couche de vernis incolore de protection.

A l'aide des 4 vis, des 4 entretoises et des écrous, montez le circuit imprimé sur la face avant...

Refermez ensuite le coffret avec les 4 vis appropriées.

Sur les douilles de sortie, vous pouvez brancher directement un appareil fonctionnant en 220 V alternatif. Celui-ci se mettra en marche dès la rupture du faisceau infra-rouge.

Fernand Estèves

CHELLES ELECTRONIQUES 77

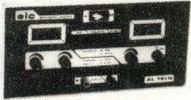
19, av. du Maréchal Foch 77500 Chelles - Tél. 64.26.38.07
Télécopieur 60.08.00.33

Ouvert du mardi au samedi
de 9 h 30 à 12 h 15 et de 14 h 30 à 19 h

Nous acceptons les bons de l'Administration, conditions spéciales aux écoles,
centres de formation, clubs d'électronique, etc. **Pas de catalogue**

elc *GENERAL*

AL 781 N



0-30 V 5 A 1 900F



AL 812 1-30 V 2 A 750F

AL 745AX 1-15 V 3 A 675F

AL 823



DOUBLE ALIMENTATION
2 x 0-30 V 5 A
ou 0-60 V 5 A 3 200F

NOUVEAU 11MHz

**GENERATEUR DE FONCTIONS
869**



3 500F

0,01 Hz à 11 MHz

Sinus - carré - triangle.
Rapport cyclique réglable
30 V crête à crête à vide
Z = 50 ohms

Beckman Industrial™

Oscilloscopes
9020 : 2 x 20 MHz
● Double trace
● Ligne à retard
Prix TTC : 3 850F



Générateurs de
fonctions FG2

- Signaux sinus, carrés, triangle, pulses
 - de 0,2 Hz à 2 MHz en 7 gammes
 - 0,5 % de précision
 - Entrée UCF
- Prix TTC : 1 978 F

**Coffrets ESM - RETEX - TEKO
LA TOLERIE PLASTIQUE - BIM - ISKRA
Circuits intégrés - transistors - résistances
condensateurs - librairie technique
FER A SOUDER JBC - PHILIPS - WELLER**

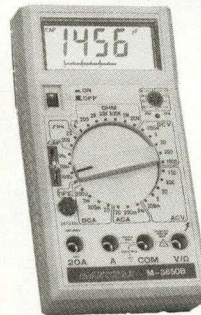
Beckman Industrial!



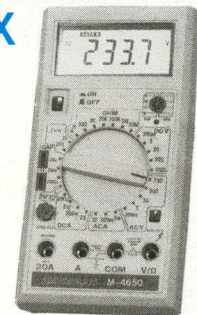
- DM10 : 17 gammes protégées par fusibles. Impédance d'entrée 1 MΩ. Précision 0,8 % VCC. **Prix ttc : 349 F**
DM15B : 27 gammes. Bip sonore. Protection 2A DC/AC. Impédance 10 MΩ. 1 000 VDC/750 VAC. **Prix ttc : 447 F**
DM20L : identique au DM15B avec 30 gammes. Mesure du gain des transistors. Test logique. Lecture directe 200 MΩ et 2 000 MΩ. **Prix ttc : 497 F**
DM23 : 23 gammes. Calibre 10 A AC/DC. Bip sonore. Mesure du gain des transistors. **Prix ttc : 587 F**
DM25L : identique au DM23 avec 29 gammes. Mesure de capacités en 5 gammes. Test logique. Lecture directe à calibre 2 000 MΩ. **Prix ttc : 689 F**

MANUDAX

Une gamme
qui marque
des points



Série 3600
2 000 points
3650 fréquencesmètre
et capacimètre
Prix TTC : 690 F
3650B Bar-graph
Prix TTC : 799 F

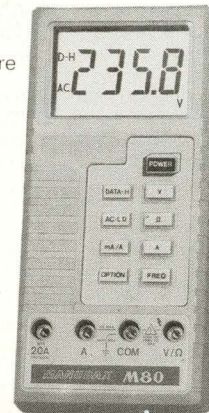


Série 4600
20 000 points
4650 fréquences-
mètre
Prix TTC : 1 070 F

M 80

4 000 points

Le M80 possède un dis-
play de 42 mm avec un
afficheur exceptionnel
de 21 mm. Communica-
tion des fonctions par
poussoirs. Calibrage
automatique. Boîtier
antichocs.



Prix TTC : 788 F

CONDITIONS DE VENTE : MINIMUM D'ENVOI 100 F.
PAR CORRESPONDANCE : RÉGLEMENT A LA COMMANDE PAR CHÉQUE OU MANDAT-LETTRE, AJOUTER LE FORFAIT DE PORT ET D'EMBALLAGE : 40 F.
CONTRE-REMBOURSEMENT : 55 F. AU DESSUS DE 3 KG (OSCILLOSCOPE, ALIMENTATION) EXPEDITION PAR LA SERNAM. PORT : 100 F.

PAS DE CATALOGUE

NOM _____

ADRESSE _____

CODE _____ VILLE _____

CHENILLARD PROGRAMMABLE



Bientôt les vacances, le soleil et, bien entendu, les soirées dansantes entre copains. Mais une soirée réussie passe par une bonne sonorisation et un minimum d'effets lumineux, comme le modulateur lumineux 3 voies décrit dans notre dernier numéro. L'équipement proposé aujourd'hui est un séquenceur multi-fonctions de deuxième génération, la vitesse de défilement pouvant être synchronisée avec un signal musical. Un commutateur rotatif permet de sélectionner huit séquences de 64 pas, ce qui ouvre la porte à de nombreux effets.

En fait, soucieux de satisfaire tous les budgets, il nous a semblé judicieux de proposer, à la veille de la saison estivale, deux produits distincts dans le domaine des effets lumineux pour soirées dansantes. Bien que les deux appareils soient complémentaires, le séquenceur peut avantageusement remplacer le modulateur lorsqu'il est commandé par le son. Il permet de passer, par simple commutation, de la synchronisation interne à la synchronisation musicale. Les effets obtenus dépendent principalement du contenu du programme et sont donc modifiables à votre gré : les 8 séquen-

ces de 64 pas sont implantées dans une EPROM 2716, facilement interchangeable.

ETUDE FONCTIONNELLE DU CHENILLARD PROGRAMMABLE

Le principe de base d'un séquenceur consiste à envoyer, sur un groupe de 4 à 8 lampes, une suite de codes représentant la configuration d'allumage souhaitée à chaque pas. La longueur de la fréquence est fixée entre 8 et 64 pas suivant le modèle.

Les chenillards les plus rudimentaires

ne permettent qu'une seule séquence de 8 pas (allumage successif des 8 lampes à vitesse réglable), tandis que certains appareils "haut de gamme" permettent d'accéder à un choix de plus de 40 séquences, que l'on peut combiner entre elles.

Les constructeurs proposent de plus en plus une synchronisation du défilement avec le son, option que l'on ne rencontre que sur des équipements professionnels dont le prix reste supérieur à 3 000 F !!...

Cette indécision nous a conduit à vous proposer un séquenceur multi-fonctions doté de cette possibilité, dont le schéma fonctionnel est indiqué en figure 1. Une EPROM 2716 contient 8 séquences de 64 pas, sélectionnées par un commutateur rotatif 1 circuit/8 positions. Un encodeur de sélection permet de convertir chaque position du commutateur en un code sur 3 bits, dirigé sur les adresses hautes (A6-A7-A8) de la mémoire. Pour assurer le défilement de chaque séquence, un compteur 6 bits assure le balayage des adresses basses A0 à A6.

Les configurations d'allumage, disponibles sur les sorties de données de l'EPROM, sont dirigées sur deux visualisations distinctes :

- un étage basse puissance, composé de 8 diodes électroluminescentes témoins ;

- un étage de puissance à triacs, pilotant 8 lampes branchées directement sur le secteur (L1 à L8).

Evidemment, chaque sortie de puissance peut commander jusqu'à 3 lampes de 100 W ou 5 lampes de 60 W, ce qui correspond à une puissance de 300 W garantis par canal ($300 \times 8 = 2\,400$ W au total ou encore 10 A secteur).

Jusque là, nous avons affaire à une circuiterie classique de séquenceur programmable, telle qu'on peut en rencontrer sur nombre d'appareils amateurs ou semi-professionnels. L'originalité du montage réside dans la présence d'un module de synchronisation audio. En effet, le compteur de défilement peut être attaqué indifféremment par une horloge interne (dont la vitesse est réglable par potentiomètre).

UN SEQUENCEUR MULTI-FONCTIONS

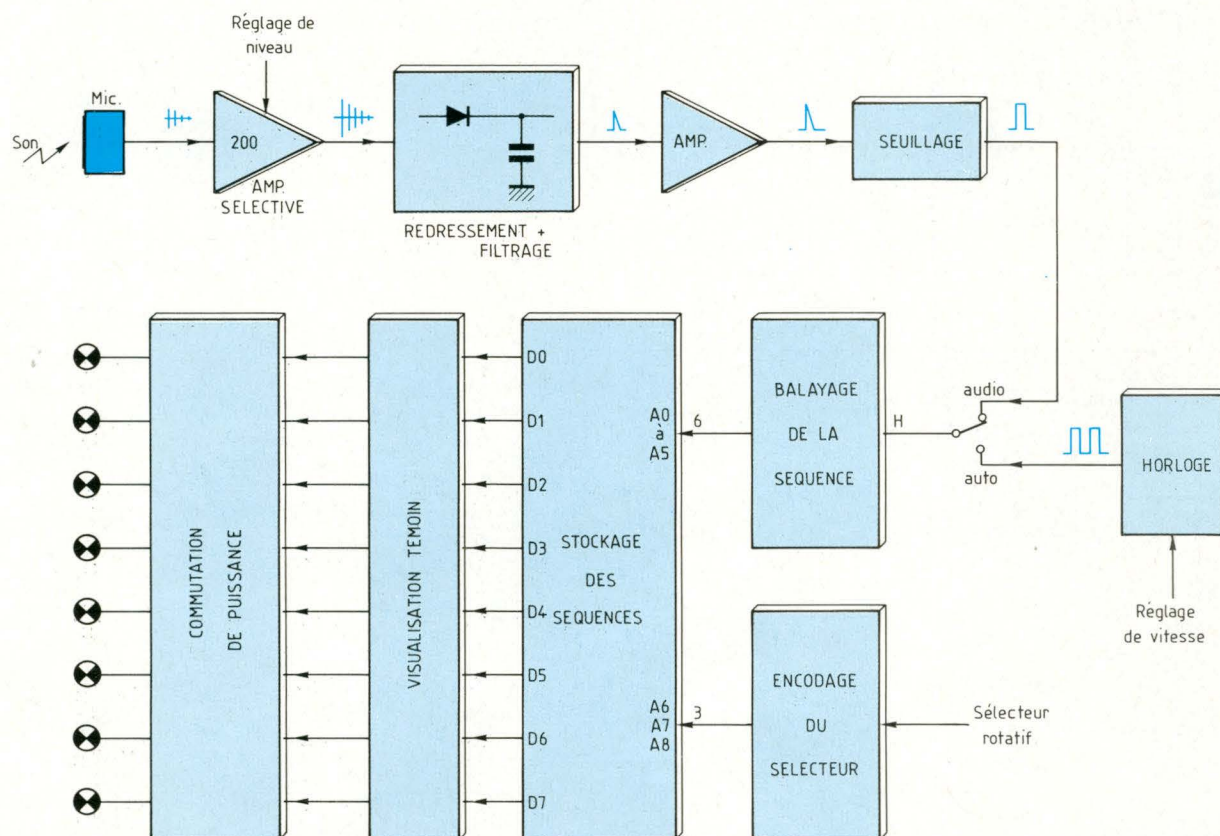


Fig. 1 : Schéma fonctionnel du séquenceur multi-fonctions.

tre) ou par un signal musical prélevé à partir d'un micro électret. C'est la solution la plus intéressante puisqu'elle évite de se connecter directement aux haut-parleurs. L'architecture du préamplificateur de microphone demande quelques précisions préalables :

Pour qu'il soit efficace, le montage doit produire une impulsion de balayage à chaque battement de la reproduction sonore afin d'en respecter le tempo. Il vient évidemment à l'esprit de se synchroniser sur la batterie, qui délivre un signal parfaitement découpé et dont l'image sonore se détache clairement des autres instruments. On aura tendance à sélectionner la grosse caisse dont le son est a priori le plus grave, le plus propre et le plus net. Cependant, du point de vue électronique, sélectionner un instrument de façon simple revient à privilégier une

bande de fréquence plus ou moins étroite dans le spectre audio.

Les battements de la grosse caisse risquent alors d'être masqués par la guitare basse ou certains sons très graves et continus émis par les synthétiseurs. A cela viennent s'ajouter les parasites secteurs, omniprésents dans une régie son et lumière : la sensibilité de l'entrée micro est telle que la participation indécise du 50 Hz nous paraît inévitable.

La solution ? Se synchroniser sur la caisse claire, la pédale charleston et les cymbales, riches en bruit blanc et dont le spectre s'étend jusqu'à 20 kHz. Ces percussions produisent un son sec, parfaitement différenciable du tumulte environnant et en total concordance avec le tempo de l'interprétation musicale.

Le préamplificateur du microphone favorise donc les harmoniques com-

pris entre 10 kHz et 20 kHz, le filtrage coupe-bas ayant une pente de 12 dB/octave en dessous de 20 kHz.

Les signaux amplifiés sont ensuite redressés et moyennés par un réseau [diodes + condensateur] afin de récupérer une impulsion débarrassée en majorité de ses composantes alternatives. Son amplitude restant encore très faible, un dernier étage d'amplification est chargé de la porter à un niveau suffisant pour déclencher le comparateur de seuillage final. C'est un dispositif à entrée trigger, de façon à éviter un déclenchement intempestif dû aux composantes résiduelles des signaux audio non désirables.

LE SCHEMA STRUCTUREL

Il devrait être assez facile d'identifier les fonctions du séquenceur sur le schéma structurel de la figure 2. Le préamplificateur utilise uniquement

CHENILLARD PROGRAMMABLE

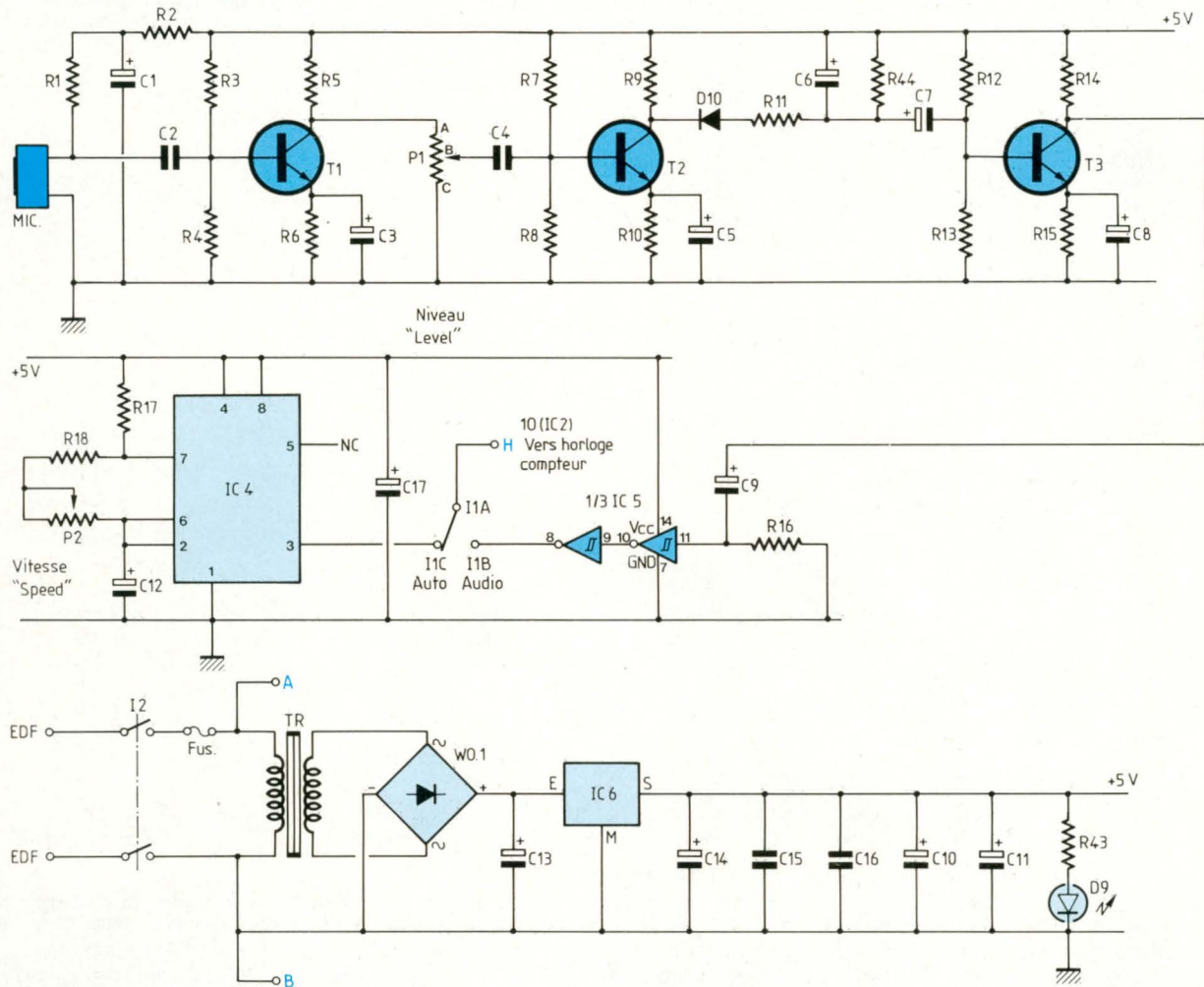


Fig. 2 : Schéma électrique de la partie analogique du chenillard.

des transistors, en raison de la tension d'alimentation unique de +5 V : utiliser des amplificateurs opérationnels n'aurait fait que surcharger l'alimentation générale et occasionner un surcoût inutile !

L'amplification sélective est assurée par C2 et C4.

On peut déterminer facilement la fréquence de coupure globale du filtre, sachant que les résistances R3, R4, R7 et R8 sont négligeables devant l'impédance d'entrée de T1 et T2. Le schéma équivalent de l'étage est indiqué en figure 3 : seuls R_B et C2 (C4) interviennent dans la fréquence de coupure (F_c) du filtre passe-haut ainsi constitué, dont la pente d'atténuation

est de 6 dB/octave. La résistance équivalente de base des transistors est approximativement de 3,5 kΩ. F_c est donné par la relation suivante :

$$F_c = \frac{1}{2\pi RBC3} = \frac{1}{6,3 \times 3,5 \cdot 10^3 \times 2,2 \cdot 10^{-9}} \approx 20 \text{ kHz.}$$

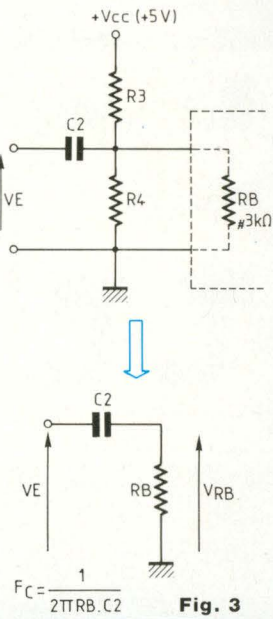
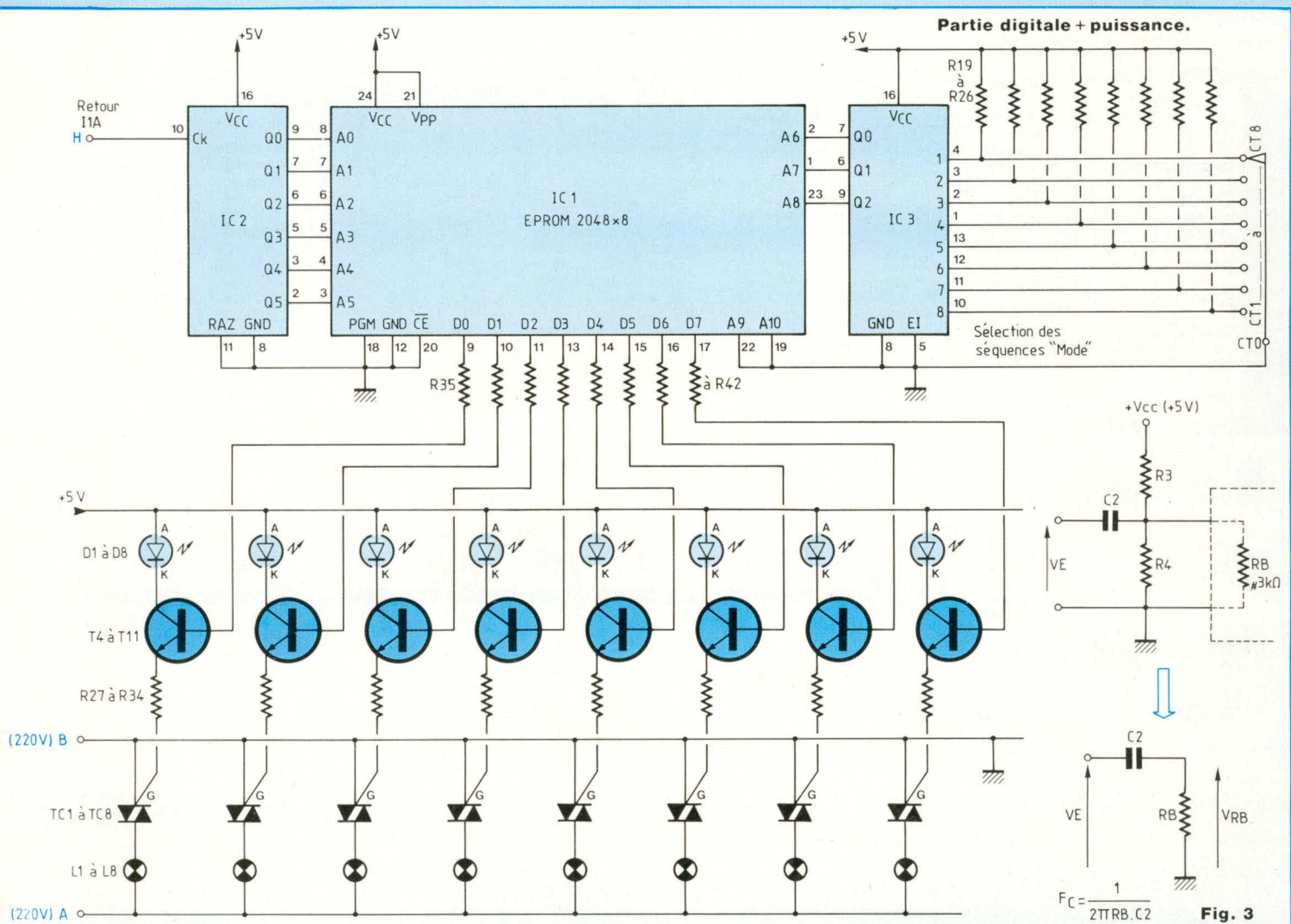
avec deux cellules de filtrage identiques, la fréquence de coupure reste identique mais la pente d'atténuation passe alors à 12 dB/octave. L'atténuation sera donc continuellement décroissante de 20 kHz jusqu'aux fréquences les plus basses du spectre audio.

P1 ajuste le niveau audio. D10 assure

le redressement et la cellule [C6-R44] délivre la valeur moyenne du signal amplifié. L'impulsion finale issue de T3 est positive. La tension présente aux bornes de R16, débarrassée de sa composante continue par C9 (polarisation de T3), variera entre 0 et 3 V environ. Les seuils Haut et Bas de la porte trigger étant respectivement 1,7 V et 0,9 V, l'immunité aux parasites reste excellente. I1 effectue la sélection entre la synchronisation audio et automatique, qui est assurée par un classique NE 555. La fréquence du signal d'horloge issu de la broche 3 est donnée ainsi :

$$F_H = \frac{1}{0,693(R17 + 2[R18 + P2])C12}$$

UN SEQUENCEUR MULTI-FONCTIONS



avec : P2 = 100 kA ; R17 = 2,2 kΩ ;
R18 = 4,7 kΩ ; C12 = 10 μF.

Pour P2 mini :

$$F_H = \frac{1}{0,693(2,2 + 2 \times 4,7)10 \times 10^{-3}} = 12,5 \text{ Hz}$$

Pour P2 maxi :

$$F_H = \frac{1}{0,693(2,2 + 210)10 \times 10^{-3}} = 0,7 \text{ Hz}$$

Le cas échéant, il vous sera facile de modifier la plage de variation de F_H en jouant principalement sur C12 et R18. La partie logique est bâtie autour de trois circuits intégrés :

- IC1, l'EPROM 2716 de capacité 2 ko. × 8
- IC2, compteur binaire CMOS CD 4040
- IC3, encodeur de priorité TTL 74LS148.

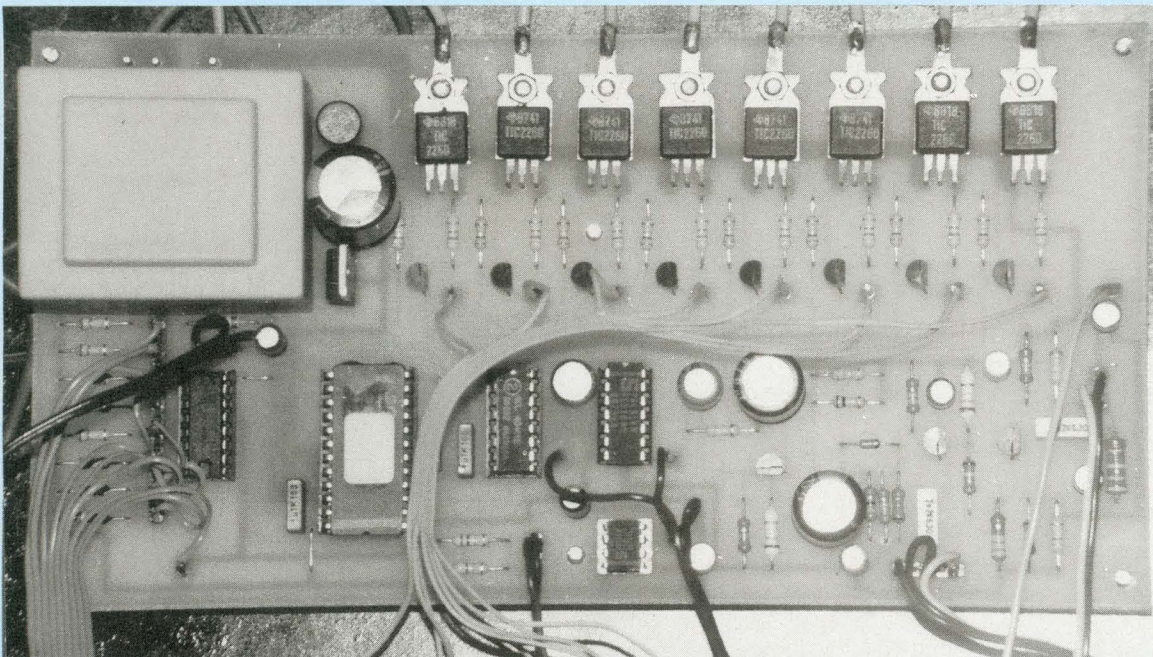
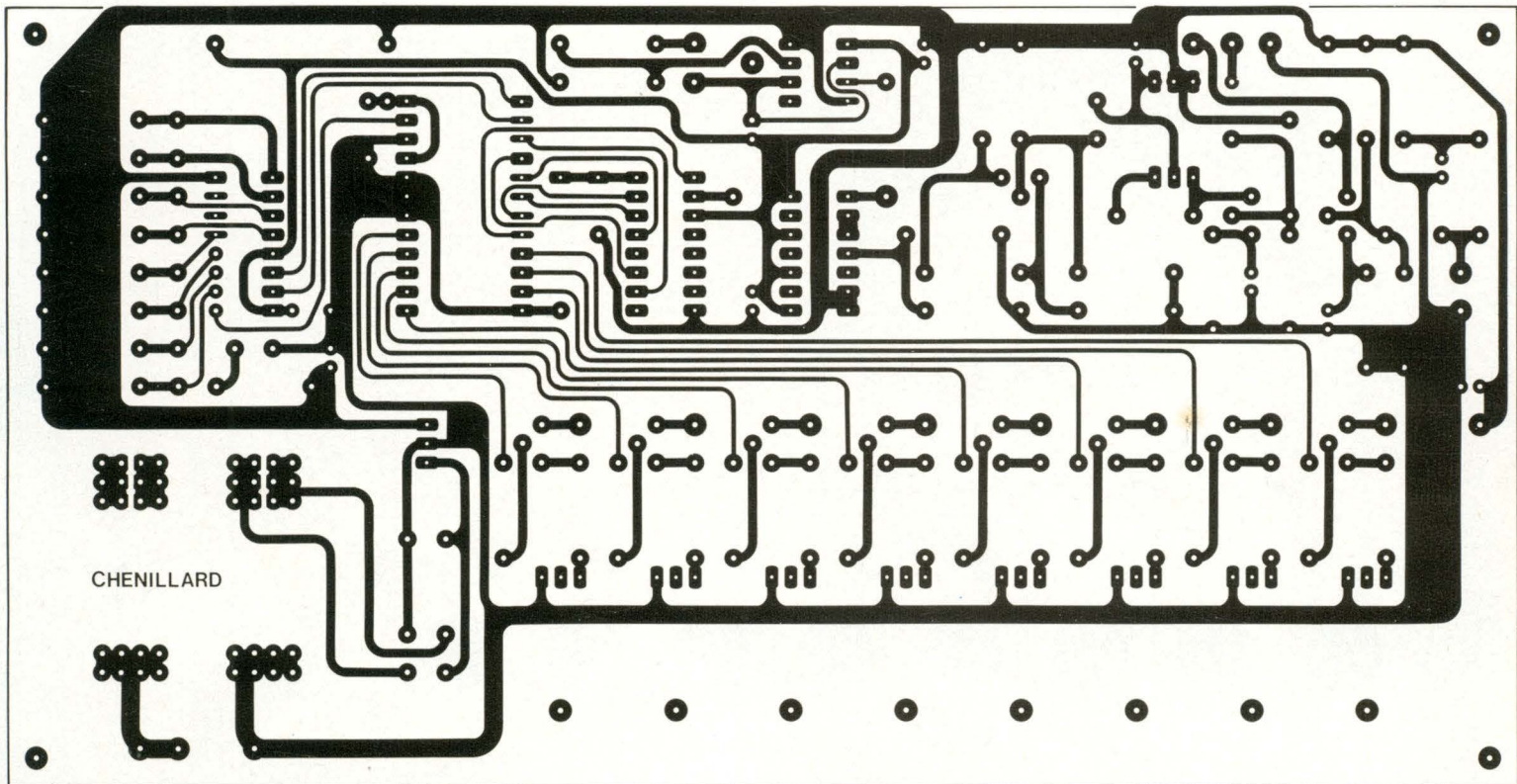
Nous n'allons pas entrer dans le détail du fonctionnement de IC3. Il suffit de savoir que la sortie délivre un code sur 3 bits correspondant à l'entrée dont le potentiel est à la masse. Chacune des entrées du 74LS148 est donc polarisée par une résistance de 4,7 kΩ afin de fixer à 5 V les potentiels de repos. La borne commune du commutateur CT étant reliée à la masse, elle rendra active l'entrée sollicitée par l'utilisa-

teur. Les sorties D0 à D7 de l'EPROM attaquent un circuit d'adaptation à transistors qui lui évite de débiter un courant trop important. Elles sont d'ailleurs trop faibles pour déclencher correctement les triacs. Signalons que les résistances de bases ne sont pas absolument indispensables du point de vue fonctionnel, les transistors étant câblés en montage suiveur : nous les avons implantées par mesure de sécurité, pour protéger les sorties de l'EPROM en cas de fausse manipulation (erreur de câblage, court-circuit accidentel...).

Les diodes témoins sont insérées en série avec la gâchette des triacs. De cette façon, si l'une des jonctions est

CHENILLARD PROGRAMMABLE

Fig. 4 : Tracé des pistes du chenillard.



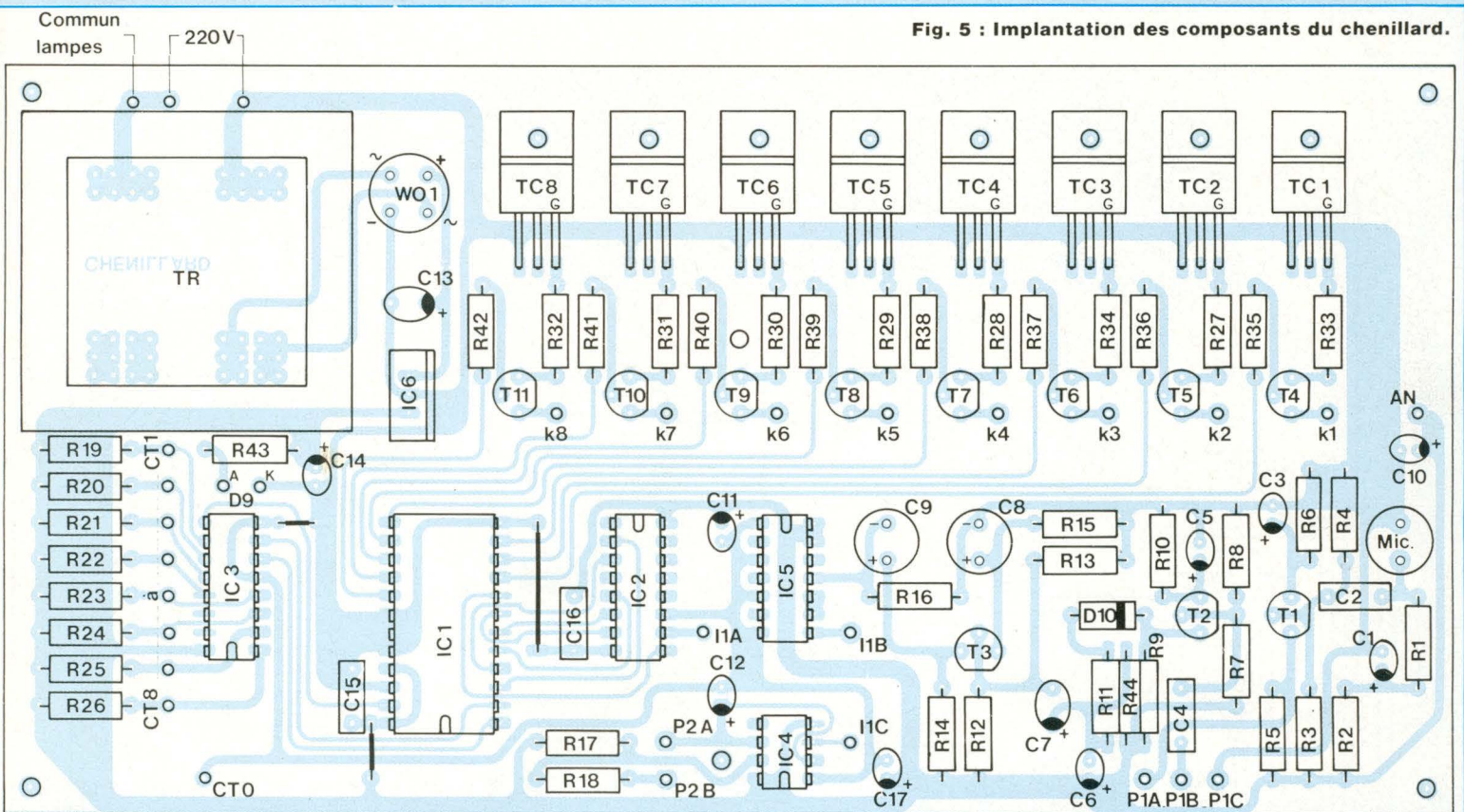
● Résistances

- R1 - 2,2 k Ω
- R2 - 1 k Ω
- R3 - 68 k Ω
- R4 - 39 k Ω
- R5 - 2,2 k Ω
- R6 - 1,2 k Ω
- R7 - 68 k Ω
- R8 - 68 k Ω
- R9 - 680 Ω
- R10 - 1,2 k Ω
- R11 - 10 Ω
- R12 - 68 k Ω
- R13 - 68 k Ω
- R14 - 1,8 k Ω
- R15 - 1,2 k Ω
- R16 - 3,9 k Ω
- R17 - 2,2 k Ω
- R18 - 4,7 k Ω
- R19 à R26 - 4,7 k Ω
- R27 à R34 - 270 Ω
- R35 à R42 - 1 k Ω

Tous les composants sont réunis sur un circuit imprimé pour assurer à l'ensemble une bonne fiabilité.

UN SEQUENCEUR MULTI-FONCTIONS

Fig. 5 : Implantation des composants du chenillard.



NOMENCLATURE DES COMPOSANTS

R43 - 330 Ω
R44 - 1,2 kΩ

● Potentiomètres

P1 - 10 kΩ / (A ou B)
P2 - 100 kΩ / A
+ 2 boutons axe 6 mm

● Condensateurs

C1 - 47 μF*
C2 - 2,2 nF
C3 - 10 μF*
C4 - 2,2 nF
C5 - 10 μF/10 V*
C6 - 10 μF/10 V*
C7 - 470 μF/10 V*
C8 - 470 μF/10 V*
C9 - 220 μF/10 V*
C10 - 1 μF/10 V*
C11 - 100 μF/10 V*
C12 - 10 μF/10 V*
C13 - 470 μF/25 V*
C14 - 10 μF/25 V*

C15 - 100 nF / plastique
C16 - 100 nF / plastique
C17 - 47 μF/10 V*

* Note : Tous les condensateurs chimiques sont des modèles à sorties radiales.

● Composants actifs

T1 - BC547C / BC550C
T2 - BC550C
T3 - BC550C
T4 à T11 - BC547C (B)
IC1 - 2716 (EPROM 2 ko. × 8)
IC2 - CD4040 (compteur 12 bits)
IC3 - 74LS148 (encodeur 3 bits)
IC4 - NE555 (astable)
IC5 - 74LS14 (inverseurs trigger)
IC6 - LM7805 (régulateur +5 V)
D1 à D9 - LED rouges, vertes ou jaunes (∅ 5 mm)
D10 - 1N4148
WO1 - pont 1 A/60 V

TC1 à TC8 - TIC206 ou TIC226

● Divers

L1 à L8 - spots 60 W (3 max.) ou 100 W (2 max.) sans radiateur
TR - transformateur 2 × 9 V/6 à 9 VA
FUS - porte-fusible + fusible en fonction de la puissance des lampes installées. Par exemple :
- 8 lampes de 100 W : 4 à 5 A
- 8 lampes de 60 W : 2,5 à 3 A
Commutateur rotatif 1 circuit/12 positions (limité à 8) + bouton
I2 - interrupteur M/A à bascule
10 A + LED de face avant
2 × 8 embases bananes 6 mm isolées pour les sorties de puissance
8 cosses à souder fixées par vis pour les sorties des triacs
Cordon secteur **avec prise de terre** : c'est impératif !

CHENILLARD PROGRAMMABLE

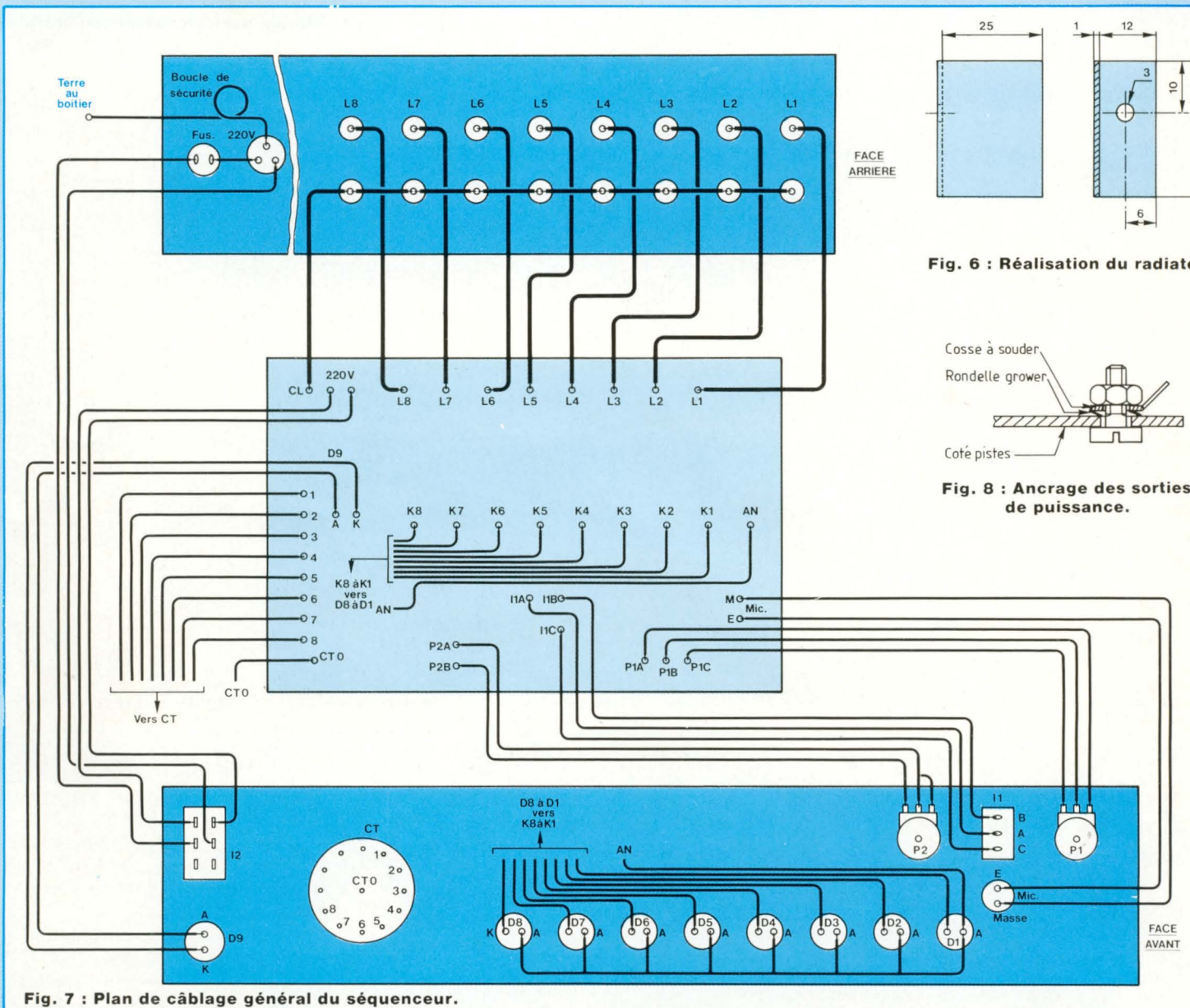


Fig. 7 : Plan de câblage général du séquenceur.

détruite, l'autre ne réagira pas non plus et signalera le défaut. On remarquera que la masse du montage est directement reliée au secteur : toutes les manipulations seront donc effectuées hors tension, cordon secteur débranché ! Avant d'utiliser le chenillard, même pour essai, n'hésitez pas à le fixer correctement dans un boîtier plastique de préférence, si vous choisissez un boîtier métallique, utilisez impérativement un cordon secteur

muni d'une prise de terre reliée au châssis : le 220 V tue, on ne le répètera jamais assez !

REALISATION PRATIQUE

Par sécurité, pour assurer à l'ensemble une bonne fiabilité et éviter au maximum les liaisons câblées, nous avons réuni **tous** les composants, transformateur et triacs compris, sur un seul circuit imprimé simple face. Sa

réalisation demandant beaucoup de soin et de minutie, nous vous engageons vivement à faire appel au "service circuits imprimés" de Led. Le tracé des pistes est indiqué en figure 4 : il présente des pistes assez fines et des passages entre pastilles de circuits intégrés, afin d'éviter d'avoir recours à un circuit double face. Les pistes véhiculant le courant de commande des lampes doivent respecter les largeurs indiquées et seront de

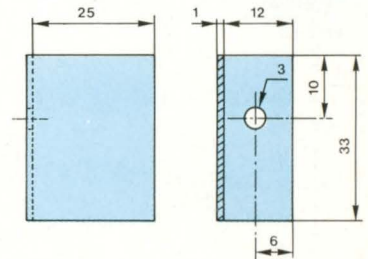


Fig. 6 : Réalisation du radiateur.

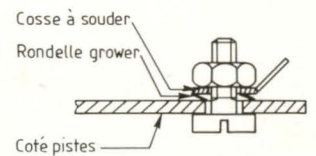
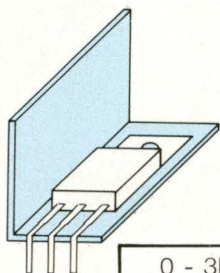


Fig. 8 : Ancrage des sorties de puissance.

UN SEQUENCEUR MULTI-FONCTIONS



0 - 3F	PGM1
40 - 7F	PGM2
80 - BF	PGM3
C0 - FF	PGM4
100 - 13F	PGM5
140 - 17F	PGM6
180 - 1BF	PGM7
1C0 - 1FF	PGM8
ADR. HEXA	PROGR.

Fig. 12a : Adresses d'affectation des programmes.

ADR.	L1 ... L8	DON.
00	00000001	01
01	00000010	02
02	00000100	04
03	00001000	08
04	00010000	10
05	00100000	20
06	01000000	40
07	10000000	80
08	01000000	40
09	00100000	20
A	00010000	10
B	00001000	08
C	00000100	04
D	00000010	02
ETC.	ETC.	ETC.

Fig. 12b : Exemple de réalisation d'une séquence (ADR et DON en Hexa).

préférence étamées avec votre fer à souder (sans trop chauffer pour ne pas les décoller). Vérifiez bien à l'ohmmètre **toutes** les pistes, de façon à déceler immédiatement les coupures ou court-circuits éventuels.

L'implantation des composants de la figure 5 témoigne du soin particulier apporté à cette réalisation. La partie puissance est relativement éloignée de la partie commande, les éléments de réglages étant côté face avant et

toutes les bornes secteur réunies côté face arrière. On prévoira des picots pour Cr, P1, P2, I1 et les diodes électroluminescentes D1 à D9. Il est préférable de débiter l'implantation par les straps et les résistances, puis de positionner les supports qui sont plus qu'indispensables pour cette réalisation. On passe ensuite aux diodes, transistors et condensateurs, en veillant à respecter les polarités. Les triacs pourront être dotés d'un radiateur en aluminium de 1 mm d'épaisseur dont les dimensions sont indiquées sur la figure 6. Sans radiateur, les triacs peuvent commander deux lampes de 100 W ou trois lampes de 60 W.

Lors de l'implantation des triacs sur le circuit imprimé, on dotera les vis de fixation d'une cosse à souder. De cette façon, on obtiendra les points d'ancrage des lampes, le signal de sortie étant prélevé directement sur les boîtiers métalliques des semi-conducteurs.

Lors du positionnement du transformateur, on veillera particulièrement à s'assurer de la correspondance entre les secondaires prévus sur le circuit imprimé et le modèle qui vous aura été fourni.

CABLAGE GENERAL DU CHENILLARD

Le plan de câblage est indiqué en figure 7. Pour tous les éléments de la face avant, on utilisera du câble en nappe. Le micro, ramené lui aussi sur la face avant, sera de préférence relié par un câble blindé bien que ce ne soit pas obligatoire : lors des essais, une liaison bifilaire n'a posé aucun problème en raison de la fréquence de coupure assez haute du préamplificateur.

Les sorties "lampes" sont réalisées à l'aide d'embases bananes dont l'écartement permet le branchement de fiches secteur classiques (19 mm).

Les liaisons entre celles-ci et les sorties triacs doivent impérativement être effectuées par un câble d'au moins 1 mm², en raison des courants qui risquent d'y circuler. Pour des impératifs de sécurité, les faces avant et arrière

ont été réalisées en PVC de 2 mm d'épaisseur, l'interrupteur marche/arrêt étant un modèle robuste d'au moins 10 A à levier plastique ; de cette façon on évite tout risque de chocs électriques lors de l'utilisation de l'appareil. Il faut garder à l'esprit que les embases communes des lampes restent reliées au secteur en permanence, même si les lampes sont éteintes. En conséquence, l'interrupteur de coupure général sera un modèle bipolaire, afin de couper les deux phases de l'alimentation secteur. Si vous utilisez un boîtier métallique, comme le nôtre, n'oubliez pas de relier la terre du cordon secteur au châssis en ménageant une boucle pour qu'en cas d'arrachage du cordon secteur ce soit le dernier sectionné : votre vie (ou celle de vos amis !) en dépend. Les connexions 220 V sur le circuit imprimé sont à souder directement, la rigidité des picots étant insuffisante. L'idéal est de les percer d'un trou de 3 mm de diamètre, d'y implanter une vis, une cosse à souder, une rondelle grower et un écrou, comme indiqué en figure 8. C'est d'ailleurs cette configuration qu'il faut adopter pour les 8 sorties prélevées sur les boîtiers des triacs et la fixation de la tresse au châssis.

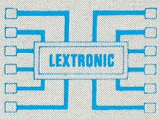
LA PROGRAMMATION DE L'EPROM 2716

L'affectation des adresses de l'EPROM est indiquée dans le tableau de la figure 12a : seules les adresses basses sont exploitées.

A un instant donné, la configuration d'allumage correspondra directement au contenu de l'EPROM à l'adresse considérée : "1" donnera une lampe allumée et "0" donnera une lampe éteinte. A titre d'exemple, le tableau de la figure 12b indique la programmation à effectuer pour obtenir le défilement d'une seule lampe allumée sur la rampe des 8 spots. En procédant ainsi, les configurations réalisables n'ont pour seule limite que votre imagination.

à suivre...

D. Odino
B. Dalstein



LEXTRONIC

33-39, avenue des Pinsons, 93370 MONTFERMEIL
Tél. : (16-1) 43.88.11.00 (lignes groupées) C.C.P. La Source 30.576.22.T

s.a.r.l. Ouvert du mardi au samedi de 9 h à 12 h et de 13 h 45 à 18 h 30. Fermé dimanche et lundi.

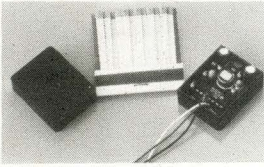
CRÉDIT CETELEM · EXPORTATION : DÉTAXE SUR LES PRIX INDICQUÉS

NOUS PRENONS LES COMMANDES TELEPHONIQUES. SERVICE EXPEDITION RAPIDE.

FRAIS D'ENVOI 34 F OU CONTRE-REMBOURSEMENT + 19,60 F

**OUVERT
TOUT L'ETE**

VOICI UN APERÇU DE NOTRE RAYON « ALARMES »



LES RADARS VOLUMETRIQUES

« LEXTRONIC » RV02, RV004, RV005, RV006 à INFRAROUGE PASSIF se caractérisent par leurs dimensions réduites ainsi que par une très faible consommation en veille.

Le déclenchement de ces radars se fait par détection de variation de température causée par la radiation du corps humain (infrarouge passif). Ils utilisent un détecteur spécial différentiel muni d'un filtre sélectif de longueur d'onde bien spécifique évitant ainsi tous déclenchements intempestifs. De plus, ces radars ne traversent pas les cloisons ni les vitres, ils possèdent une grande immunité contre la lumière, les bruits, etc.

Ils sont équipés d'un contrôle visuel par LED réagissant au passage d'une personne (ou d'un animal) dans la zone couverte par les radars. Ces radars comportent une sortie logique spécialement étudiée pour fonctionner avec les centrales d'alarme LEXTRONIC CAP 002, 805, etc.

Nombreuses applications : antivol, déclenchement automatique d'éclairage, système de sécurité, etc.

— RADAR MINIATURE RV02

A peine plus grand qu'un morceau de sucre (boîtier plastique de 35 x 28 x 20 mm), ce radar à infrarouge passif avec contrôle par LED, d'une portée de 5 m env. ne dégrade pas votre intérieur. Alimentation 8 à 12 V, consommation : 2 mA env.

En kit : 220 F - Monté : 280 F

RADAR RV004

Dimensions : 57 x 37 x 20 mm, portée maximale 8 m. Alimentation : 8 à 12 V. Consommation : 3 mA env.

En kit : 265 F 225 F - Monté : 390 F 350 F

RADAR RV005

Mêmes caractéristiques que le RV004 mais dimensions : 72 x 50 x 24 mm.

Il comporte également les temporisations d'entrée (10 s.), de sortie (90 s.) et de durée d'alarme (redéclenchable) de 60 s.

Les sorties se font sur relais 1 RT 3 A pouvant actionner directement une série ou tout autre appareil. Alimentation : 12 V.

RADAR RV008

Mêmes caractéristiques que le RV004 mais dimensions : 79 x 40 x 22 mm.

Il a la particularité de se déclencher à partir d'un certain nombre de détections (programmé par un contacteur miniature) en un certain temps, assurant une grande immunité contre les « fausses alarmes ».

En kit : 327 F - Monté : 450 F

— RADAR « APOLLO »

Dimensions : 103 x 53 x 45 mm, alim. : 12 V, consommation : 15 mA. Sortie sur relais NF, pouvoir de cupure 50 mA.

— Modèle portée 12 m max. (couverture en éventail 90°) : 540 F

— Modèle portée 20 m max. (utilisation en barrière) : 570 F

— RADAR OMNIDIRECTIONNEL RHY 44

Traverse les murs et petites cloisons non métalliques. Dimensions : 130 x 56 x 28 mm. Alimentation : 12 V, consommation au repos : 10 mA. Portée max. : 12 m : Prix : 690 F 490 F

— RADAR DIRECTIONNEL MX 920D

Traverse les murs et petites cloisons non métalliques. Dimensions : 190 x 110 x 95 mm. Alimentation : 12 V, consommation au repos : 25 mA. Portée max. : 15 m : 1 276 F

SIRENES

SIRENE A TURBINE « MINITEX », 110 dB, alim. : 12 V, 0,8 A : 79 F 64 F

SIRENE PIEZO, MODULATION PULSEE.

Haut rendement sonore et faible consommation 110 dB, alim. 12 V, 150 mA : 190 F 130 F

SIRENE « BETTY » autoprotégée

Cette nouvelle sirène intérieure de très belle présentation vous étonnera par sa puissance, 115 dB.

Dimensions : 138 x 100 x 40 mm : 319 F 280 F

Nombreux autres modèles en démonstration dans notre magasin

PROMOTIONS VALABLES JUSQU'AU 31.8.1989

SUPER CENTRALE CAP 805

(livrée sous forme de platine)

7 zones éjectables, 1 zone simulation de présence, 8 mémoires d'alarme, compteur d'intrusion sur afficheur, programmation de toutes les temporisations sur inter-dils, 5 sorties sur relais, chargeur incorporé.

En kit : 1 418 F - Montée : 1 710 F

Documentation contre enveloppe timbrée à 3,70 F

S.P.C.S.

SIMULATION DE PRESENCE
CREPUSCULAIRE SEQUENTIELLE

MIEUX QUE L'ALARME : LA SIMULATION DE PRESENCE

Vous sortez pour un soir, le week-end ou le mois : avez le réflexe de brancher votre S.P.C.S. Ce module autonome de dissuasion simulera, dès la tombée du jour, une présence dans votre habitation. Le S.P.C.S. est doté de 2 relais indépendants destinés à commander tout appareil électrique (lampe radio, TV, etc.). La mise en marche et l'arrêt de ces derniers ont été programmés sous forme de cycles très cohérents qui simulent, à s'y méprendre, la présence d'une personne dans votre habitation. De plus, la durée de la simulation est limitée dans le temps (de 2 à 7 heures) pour qu'elle ne se poursuive pas pendant toute la nuit.

Il serait dommage de ne pas se procurer ce formidable moyen de dissuasion qui d'un prix très attractif est le complément indispensable à tout système d'alarme ! (Documentation complète contre enveloppe timbrée).

S.P.C.S. (platine seule) en kit : 289 F - montée : 410 F - Supplément boîtier percé : 60 F

NEW ! MULTIVOX

SYNTHESE VOCALE

Donnez la parole à vos montages électroniques grâce au convertisseur analogique/synthèse vocale MULTIVOX.

Toutes sortes d'applications sont envisageables, il suffit de réaliser une interface fournissant une tension continue de 0 à + 999 mV. Plusieurs entrées permettent de qualifier les mesures en volts, ampères, ohms, degrés, mètres, etc., permettant l'utilisation du MULTIVOX en Voltmètre, Ampèremètre, Ohmmètre, Thermomètre, compte-tours, Altimètre, Télémètre, etc.

PLATINE DE BASE MULTIVOX AVEC AMPLI 1 W

Tension d'alimentation 9 à 12 V (livrée sans H.P.)

En kit : 764 F - Montée : 982 F

MEME PLATINE AVEC ALIMENTATION 220 V (livrée avec H.P.)

En kit : 826 F - Montée : 998 F

Doc. détaillée contre enveloppe timbrée

NEW !

ORDINATEUR DE BORD « LEXTRONIC » A SYNTHESE VOCALE

Ha ! qui d'entre nous ne s'est jamais mis à rêver de posséder un ordinateur de bord à synthèse vocale dans une voiture ? Le rêve devient réalité ! En effet, LEXTRONIC vient de créer un ordinateur de bord à synthèse vocale adaptable sur pratiquement toutes les voitures.

Doc. détaillée contre enveloppe timbrée.

En kit : 1 290 F - Montée : 1 598 F

SIMULATEUR DE PRESENCE SPX-06 PROTÈGE AVANT INTRUSION

Alimentation 220 V.

Entièrement autonome, il détecte à travers une porte, une fenêtre ou un mur de faible épaisseur, le passage d'un intrus rôdant autour de votre maison et déclenche tous appareils alimentés en 220 V (1 000 VA max.), tels que : lampe, spot, poste de radio, magnétophone, sirène, etc.

Autres applications : commande automatique d'éclairage ou d'animation de vitrine, de magasin.

Réglages de sensibilité, retard et temporisation.

Contrôle de fonctionnement par LED :

Documentation contre enveloppe timbrée à 3,70 F.

945 F 795 F



SIRENE PARLANTE

Cette sirène à synthèse vocale, qui représente bien plus qu'un simple gadget, a un effet sidérant et garanti.

Bien loin des sirènes traditionnelles qui ont depuis longtemps lassé l'attention du voisinage, notre sirène parlante de part son originalité et sa puissance (22 W sur sortie 4 ohms), ne manquera pas d'attirer beaucoup de monde près du lieu du délit et assurera ainsi efficacement la fuite des cambrioleurs.

En effet qui résisterait à la tentation d'aller voir ce qui se passe lorsqu'on entend crier « Au voleur » ?

PLATINE SEULE (sans HP), en kit : 299 F - Montée : 499 F

CHAMBRE DE COMPRESSION (idéale pour cette sirène) : 85 F

VERSION AUTOPROTEGEE (avec boîtier et HP sans batterie) : en kit : 595 F - Montée : 795 F

BATTERIE 12 V - 1,2 Ah (pour cette sirène) : 170 F

**AU VOLEUR
A L'AIDE !!**

INCROYABLE

LE PVDA 5

SYSTEME D'ALARME SANS FIL
(protection volumétrique à dépression atmosphérique)

Fonctionne dès l'ouverture d'une porte ou d'une fenêtre donnant sur l'extérieur (aucun contact ni dispositif spécial à monter sur celles-ci). Se déclenche également en cas de bris de glaces. Entièrement autonome le PVDA5 permet de protéger plusieurs locaux même sur plusieurs étages (jusqu'à 1500 m³). L'avantage par rapport au radar est que toute personne ou animal peut se déplacer librement à l'intérieur des pièces protégées sans déclenchement du système.

NOMBREUSES APPLICATIONS : antivol, protection des personnes âgées, détecteur de présence pour magasins, etc.

Dim. : 72 x 50 x 24 mm. Alim. : 8 à 12 V, 4 mA en veille. Sortie sur relais IRT 5 A incorporé. Temporisations : sorties : 1 mn, entrée : 10 s. alarme autorendéclenchable : 1 mn. Contrôle des différentes fonctions par Led 3 couleurs. Réglage de sensibilité

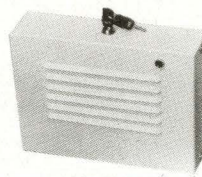
PRIX EN DIRECT DU FABRICANT, MONTE :

570 F 490 F

Démonstration dans notre magasin. Documentation contre enveloppe timbrée à 3,70 F

VENEZ VOIR

centrale d'alarme CPDD sans fil



Centrale de protection dissuasive à dépression, entièrement autonome, permettant de protéger 1 ou plusieurs pièces (max. 1500 m³).

Aucun contact ni fil à poser sur les portes ou fenêtres. Livré en boîtier métallique de dimensions : 203 x 153 x 56 mm. — Batterie, alimentation secteur et sirène incorporées. —

Réglage de sensibilité avec bouton test et buzzer incorporés. — Temporisation d'entrée réglable de 0 à 10 s. — Durée d'alarme (redéclenchable) réglable de 10 s à 2 mn.

DEMONSTRATION DANS NOTRE MAGASIN

PRIX DE LANCEMENT, EN DIRECT DU FABRICANT :

1 290 F 1 100 F

Pour de plus amples renseignements, demandez notre documentation contre enveloppe timbrée

DEUX NOUVELLES ALARMES DISSUASIVES, SURPRENANTES ! CHIENS « VOLCAN »



DOGSON - Chien électronique à synthèse vocale qui aboie au moindre bruit.

DOGSNIF - Chien qui aboie féroce ment dès qu'il « sent » une présence derrière une porte ou une fenêtre.

Ces deux alarmes sont vendues en kit ou montées, sous forme de platine ou en boîtier avec alimentation secteur.

CHIEN « DOGSON » (livré sans HP)

— PLATINE SEULE (sans alimentation, ni boîtier, ni accessoires)

En Kit : 310 F

Montée : 480 F

— PLATINE SEULE AVEC ALIMENTATION (sans boîtier, ni accessoires)

En Kit : 400 F

Montée : 562 F

— PLATINE COMPLETE AVEC ALIMENTATION, BOITIER ET ACCESSOIRES

En Kit : 499 F

Montée : 695 F

CHIEN « DOGSNIF » (livré sans HP)

— PLATINES SEULES (sans alimentation, ni boîtier, ni accessoires)

En Kit : 438 F

Montées : 595 F

— PLATINES COMPLETES AVEC ALIMENTATION, BOITIER ET ACCESSOIRES

En Kit : 628 F

Montées : 925 F

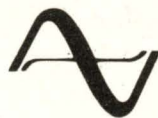
Documentation contre enveloppe timbrée à 3,70 F

Veillez m'adresser VOTRE DERNIER CATALOGUE
(ci-joint 35 F en chèque)

Nom Prénom

Adresse

LA BIBLIOTHEQUE TECHNIQUE DES EDITIONS FREQUENCES



vous propose d'en savoir beaucoup plus sur :
— L'ELECTRONIQUE —

LEXIQUE DE L'ELECTRONIQUE ANGLAIS- FRANÇAIS



Par **Jean Hiraga.**
1985 - 72 p.

L09 77 F TTC port compris

Pour la première fois en électronique, un lexique anglais-français est présenté sous une forme pratique avec en plus des explications techniques, succinctes mais précises. Ce sont plus de 1 500 mots ou termes anglais qui n'auront plus de secret pour vous.

L'AMPLIFICATEUR OPERATIONNEL

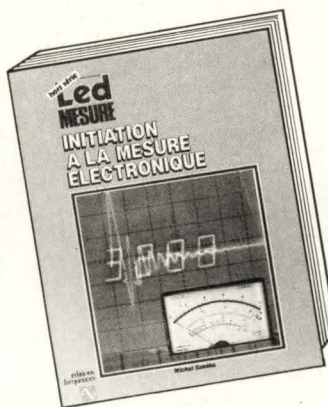


Par **Pierre Mayé.**
1988, 88 p.

P41 157 F TTC port compris

Composant-clé de l'électronique d'aujourd'hui, l'amplificateur opérationnel est à la base d'une multitude d'applications tant en linéaire qu'en commutation. L'auteur, agrégé de physique et professeur en BTS, a réalisé cet ouvrage tout simplement parce qu'il n'existait pas pour les besoins de son enseignement. Les principales applications de l'amplificateur opérationnel y sont décrites et classées par catégories. Pour chaque montage, le fonctionnement est analysé, les formules permettant le calcul des composants établies et les performances obtenues commentées. Des exemples de réalisation comportant toutes les données nécessaires sont fournis pour les principales fonctions. Ce livre à la fois précis et concis est très complet, il s'adresse aux enseignants certes mais également aux utilisateurs de l'électronique. C'est aussi un outil de travail pour professionnels et amateurs.

INITIATION A LA MESURE ELECTRONIQUE



Par **Michel Casabo.**
1986 - 120 p.

P23 152 F TTC port compris

Il n'existait pas, jusqu'à présent, un ouvrage couvrant de manière générale mais précise, l'ensemble des problèmes relatifs à l'instrumentation et à la méthodologie du laboratoire électronique. C'est chose faite aujourd'hui avec ce volume récemment paru.

INITIATION A L'ELECTRICITE ET A L'ELECTRO- TECHNIQUE



Par **Roger Friedérich.**
1986 - 110 p.

P28 162 F TTC port compris

La fantastique évolution de ces dernières décennies, de l'électronique et de l'informatique, a éclipsé des domaines tels que l'électricité et l'électrotechnique, passant pour plus austères et moins attractifs... Pourtant les grandes tendances des années 90 qui se dessinent montrent à l'évidence l'interpénétration de toutes ces disciplines. Pour mieux comprendre les grandes mutations technologiques une connaissance plus généraliste devient indispensable. C'est le but de cet ouvrage. Sont abordés successivement les grands fondements de l'électricité et du magnétisme de manière très abordable pour bien comprendre le fonctionnement des divers moteurs électriques. Les conceptions modernes tels que les servo-moteurs, les moteurs pas à pas et les moteurs linéaires ne sont pas oubliés.

La liste complète de nos ouvrages peut vous être expédiée gratuitement sur simple demande.

Diffusion auprès des libraires assurée exclusivement par les Editions Eyrolles.

Bon de commande à retourner aux Editions Fréquences 1, boulevard Ney 75018 Paris.

Indiquez le ou les codes :

NOM PRENOM

ADRESSE

CODE POSTAL VILLE

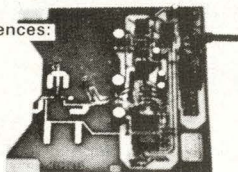
Ci-joint mon règlement par : C.C.P. Chèque bancaire Mandat

ALARMEZ-VOUS

KITS PERFORMANTS

HYPER 15

Radar
Hyperfréquences:
466,—



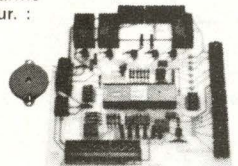
NOUVELLE PRESENTATION

HYPER 15 est un véritable radar travaillant dans la bande "S" environ 3000 millions de périodes par seconde. La distance de détection est réglable entre 1 et 15 m. Un seul radar HYPER 15 pourra protéger plusieurs pièces d'une même habitation. Les ondes hyperfréquences traversent les murs. Une exclusivité JOKIT aux applications multiples. Présentation originale et exclusive sous forme de livre.

Caractéristiques
Alimentation: 12 V.
Consommation: 10 mA.
Portée réglable entre 1 et 15 m.
Sortie sur relais.

MAC 5

Centre d'alarme
à processeur :
741,—



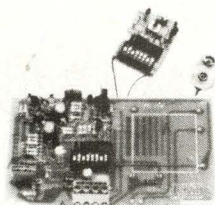
NOUVEAU

MAC 5 est certainement la centrale d'alarme la plus performante existante en kit actuellement. Equipée d'un processeur spécialisé cette centrale réunit les avantages suivants: 5 zones de surveillance programmables et déprogrammables à volonté. Temporisation d'entrée, de sortie et de maintien d'alarme programmables. Télécommande radio possible. Faible consommation (1 mA). Très haute fiabilité.

Caractéristiques
Alimentation: 12 V.
Consommation: 1 mA.
5 zones programmables.
Autoprotection.
Alarme pulsée ou continue.
3 relais de 5 Amp. en sortie.

Ensemble de télécommande HF codé

RC 256
TC 256



Ce dispositif de haute qualité vous permettra de commander à distance et de façon sûre tout dispositif électronique ou électromécanique. RC 256 se connecte très facilement à la centrale MAC 5 permettant ainsi la mise en marche ou l'annulation de celle-ci. La mise en fonction par télécommande reprogramme automatiquement toutes les zones de surveillance. Un kit très utile. L'émetteur et le récepteur sont vendus séparément. RC 256 Récepteur 426.—

Caractéristiques
Alimentation: 12-15 Vcc.
Consommation: 15 mA env.
Coupeur: par télérupteur.
Codage: par switch sur 8 bits.
Dimensions: 60 x 120 mm.
TC 256 Emetteur 194.—
Caractéristiques
Alimentation: 9-15 Vcc (pile 9 V ou 15 V type).
Consommation: 10 mA env.
Portée: 50 m env.
Codage: par switch miniature sur 8 bits.
Dimensions: 32 x 55 mm (sans pile).

RUS 5M : 295,—

Radar à ultrasons

Ce radar d'une portée de 5 m est spécialement destiné à l'automobile mais peut également convenir pour la surveillance d'une pièce. Ce dispositif dispose d'une temporisation de sortie de 20 secondes. Le déclenchement en entrée est « instantané ». Si un délai est désiré il faudra lui associer le kit AC 55 T.

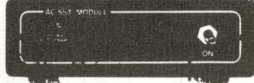


Caractéristiques
Alimentation: 12 V.
Portée: environ 5 m.
Principe: effet DOEPLER.
Sortie: sur relais.
Livré avec son boîtier.

AC 55 T : 148,—

Mini centrale d'alarme

Associée au RUS 5M cette petite centrale permet de réaliser un ensemble de surveillance simple et particulièrement économique. Son déclenchement se fait par rupture de masse. A la temporisation de sortie que possède déjà le RUS 5M ce kit apporte en plus une temporisation d'entrée de 20 secondes.



Caractéristiques
Alimentation: 10 à 15 V.
Déclenchement: par rupture de masse.
Temps d'entrée: 20 sec.
Temps d'alarme: 2 mn env.
Sortie sur relais: 5 Amp.

HY — 8 MICRO RADAR

HYPERFREQUENCES: 480,—

Ce véritable radar hyperfréquences est idéal pour compléter tout système d'alarme équipé d'une centrale, mais il convient parfaitement pour la commande d'éclairage de vitrine de magasin ou de cage d'escalier, il peut aussi être utilisé pour commander l'ouverture automatique d'une porte, etc. Un seul radar HY — 8 peut protéger une surface de plus de 30 m². Son système de détection volumétrique le rend inviolable.

Caractéristiques:
Alimentation: 12 volts
Consommation: 10 mA
Portée: 8 — 10 m
Sensibilité: réglable



SM 10W : 100,—

Sirène à modulation réglable

SM 10W est une sirène électronique dont on peut faire varier la vitesse, l'attaque, et la chute de la modulation. Idéale pour tout système d'alarme.

Caractéristiques
Alimentation: 9 à 15 V
Puissance: 12 Watts.
Prévoir HP: RUP5 (ci-contre)

RUP5 HP Chambre de compression

84,—
Puissance: 10W (8Ω)
Dim ∅ 138 x P 130 mm

AP4 Alarme piézo à 4 tons réglables

102,—
Pression acoustique: 105 dB/3m
Alim : 6-15V 250mA
Dim : L105 x H105 x P45 mm

SA8W: Sirène de police: 70,—

Etudiée pour être intégrée dans le HP à chambre de compression RUP5 (ci-dessous)
Alim 9-12 Vcc
Puissance 8W
Fonct. 5mn (maxi)

RXS B2 Sirène sans fil 234,—

Prévue pour être déclenchée par TC256
Prévoir HP AP4 (ci-dessus)
Alim 12Vcc Codage par switch sur 8 bits
Accessoires

AC/S Alimentation pour lots ci-dessous 35,—

Block secteur 220 V ~
Sorties: 3/4,5/6/7,5/9/12V = 300mA

BERIC

REGLEMENT A LA COMMANDE • PORT PTT ET ASSURANCE: 30,00 F forfaitaires • EXPEDITIONS SNCF: facturées suivant port réel. • COMMANDE MINIMUM 100 F (+ port) • BP 4 MALAKOFF • MAGASIN 43, rue Victor Hugo (metro porte de Vanves) 92240 MALAKOFF • Tel. 46.57.68.33 • Fermé dimanche. Heures d'ouverture: 9h - 12h30, 14h - 19h sauf samedi 8h - 12h30, 14h - 17h30 • Tous nos prix s'entendent TTC mais port en sus. Expédition rapide. En CR majoration 20 F • CCP Paris 16578.99

15 bonnes raisons de réserver le catalogue **Selectronic** 89/90

- 1) Toute la **librairie technique** pour étudier et réussir vos montages.
- 2) Tous les **appareils de mesure** nécessaires à leur mise au point
- 3) Tous les **composants actifs** pour les réaliser.
- 4) Et l'**optoélectronique** adaptée.
- 5) Ainsi que tous les **composants passifs**.
- 6) Les **connecteurs** et le **câble** dont vous avez besoin.
- 7) Les **commutateurs** et les **relais** pour la commande et l'interfaçage.
- 8) Les **accessoires** pour le câblage et les **dissipateurs**.
- 9) Les **transformateurs, piles** et **accus** pour vos alimentations
- 10) Tout pour vos **circuits imprimés** et leur traitement chimique.
- 11) Pour habiller vos montages, **boutons** et **coffrets** à la mode.
- 12) Tout l'**outillage** pour percer, visser, souder, couper, gravers, wrapper...
- 13) Des **kits** et **modules** "prêts à bondir".
- 14) Des **alarmes** pour vous protéger et des **télécommandes**.
- 15) Du matériel **audio** pour vous exprimer et du matériel **vidéo** pour surveiller par exemple.

Tout cela détaillé dans les 15 chapitres du nouveau catalogue **SELECTRONIC** dans un **format très pratique** (195 x 200 mm). **260 pages** de renseignements **indispensables** qui seront à vous pour **22,00 F seulement**, soit moins de 10 centimes la page !

Réservez le dès aujourd'hui! en envoyant 10 x timbres à 2,20 F ou 22,00 F par chèque ou mandat accompagnés du coupon ci-joint.

(Parution prévue : Sept. 89).

SELECTRONIC BP 513 59022 LILLE

JE DÉSIRE RÉSERVER LE CATALOGUE 89/90

Selectronic

POUR LE RECEVOIR DÈS SA PARUTION
CHJOINT 22,00 F EN TIMBRES POSTE OU EN CHÈQUE

LD

EN LETTRES CAPITALES, S.V.P. N° CLIENT: _____

Nom: _____

Adresse: _____

Code Postal: L L L L L L

(Pays): _____

Coupon à retourner à : **SELECTRONIC BP 513 59022 LILLE CEDEX**

LES BONNES ADRESSES DE LED

Nice HIFI DIFFUSION

J E A M C O

COMPOSANTS ELECTRONIQUES - CONNECTIQUE INFORMATIQUE
KITS - SONO - MESURE - OUTILLAGE - MAINTENANCE

19, rue Tonduti de l'Escarène 06000 NICE
Tél. : 93.80.50.50

06

NOUVEAU A LYON

69

SVE ELECTRONIC

Le service n° 1 à Lyon

60, cours de la Liberté, 69003 LYON
Tél. 78 71 75 66

Composants actifs, passifs,
Mesures, librairie, coffrets etc...

Tirage de circuits imprimés GRATUIT aux étudiants sous 24 h
Tarifs spéciaux aux écoles et entreprises

OUVERTURE
D'UN
AUDITORIUM

ELECTRONIC SERVICE

3, rue Adolphe CRESPIN
45000 ORLEANS - Tél. : 38.53.36.38

- L'électronique au service de l'amateur.
- Vente par correspondance.
- Mini-catalogue disponible contre 10 Frs en timbres.

FERMÉ LE LUNDI

45

L R C

69

TOUS LES COMPOSANTS
CHOIX - QUALITE - PRIX

LYON RADIO COMPOSANTS

46, Quai Pierre Scize
69009 LYON - Tél. 78.39.69.69

Composants
électroniques

Micro-informatique



J. REBOUL

25
21

34, rue d'Arene - 25000 BESANCON
Tel 81 81 02 19 et 81 81 20 22 - Telex 360593 Code 0542

Magasin Industrie : 72, rue de Trepillot, Besançon
Tel 81 50 14 85

REBOUL BOURGOGNE : 23 bis, bld Henri Bazin 21300 Chenove
Tel 80 52 06 10

A.D.G.2.P. ELECTRONIQUE

33

A.D.G.2.P. grandit et s'installe à côté de son confrère
ADILEC dans des locaux plus grands.

327, av. de Verdun (Centre Commercial Saphir)
33700 MERIGNAC

TEL : 56.97.95.91

Telex 541755 F ATTN ADG2P

Samedi de 9 h à 12 h et Lundi de 14 h à 19 h Telecopie 56 97 53 36
Ouvert du Mardi au Vendredi de 9 h à 12 h et de 14 h à 19 h

BERIE

43 Rue V. Hugo
92240 MALAKOFF

92

REALISATIONS DANS CE NUMERO
CONSULTEZ NOTRE SERVEUR PAR LE
(16-1) 46.55.09.56
sur MINITEL

CATALOGUE CONTRE 10F EN TIMBRES



Commandes
téléphoniques avant
16 heures
matériel disponible
expédié le jour même
au (16-1)
46.57.68.33



LA PUCE 33

COMPOSANTS ELECTRONIQUES
MICRO INFORMATIQUE

33

Ouvert du lundi au samedi de 9 h à 12 h et de 14 h à 19 h

11, rue de Guienne - 33000 BORDEAUX
Tél. 56 44 93 44

ORDIELEC - ORDINASELF

Electronique - Informatique - Vidéo

19, rue Hippolyte Flandrin
69001 LYON (Terreaux)

69

Tel : 78 27 80 17 sur Minitel 78.28.45.23

Composants - Kits TSM - Micro-ordinateurs
et périphériques ORIC

L'Expérience RADIO RELAIS

la Sécurité

le Savoir

75



consultez l'Annuaire Electronique



Nom : RADIO-RELAIS

Loc. : PARIS

Dépt. : 75



(1) 43 44 44 50



3 - 4,5 - 6 - 7,5 -
9 et 12V 1A
par commutation,
stabilisée

AL 841
205,00F TTC

REGLABLE :
de 1 à 30V 0 à 2A
Lecture U et I sur
FERROMAGNETIQUES

AL 812
770,00F TTC

REGLABLE :
de 1 à 15V 0 à 3A
Lecture U et I sur
FERROMAGNETIQUES

AL 745AX
692,00F TTC

6 - 12V 10A
24V 5A
Continu et alternatif

AL 843
1550,00F TTC

REGLABLE :
de 0 à 30V 0 à 5A
Lecture par affi-
chage digital LED

AL 781N
1900,00F TTC

REGLABLE :
de 2x0 à 30V 0 à 5A
ou 0 à 60V 0 à 5A
(ou 0 à 30V 0 à 10A
mise en parallèle ext.)

AL 823
3200,00F TTC

346
1995,00F TTC

Fréquencecètre
1Hz - 600MHz
8 DIGITS

869
3500,00F TTC

Générateur de fonctions
0,01Hz - 11MHz
Sinus-carré-triangle

368
1425,00F TTC

Générateur de fonctions
1Hz - 200KHz
Sinus-carré-triangle

689
10700,00F TTC

Générateur de MIREs
PAL-SECAM VHF-UHF
SON : AM-FM
Prise PERITEL



AL 784
375,00F TTC

13,8V 3A
Régulée en tension
et protégée par
limitation

5V 3A
Régulée en tension
et protégée par
limitation

AL 786
375,00F TTC

AL 821
750,00F TTC

24V 5A
Régulée en tension
et protégée par
limitation

13,8V 5A
Régulée en tension
et protégée par
limitation

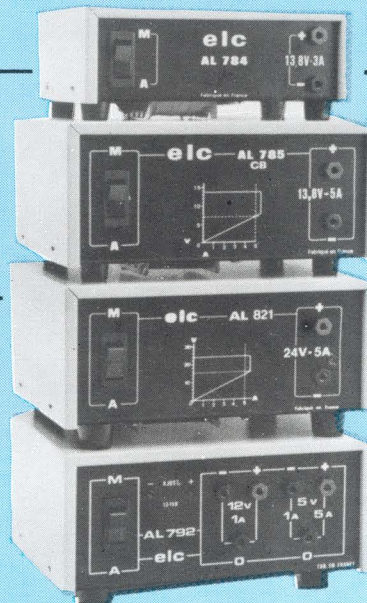
AL 785
475,00F TTC

AL 792
900,00F TTC

± 12 à 15V 1A
+ 5V 5A
- 5V 1A
régulée en tension
protégée par limit.

13,8V 10A
Régulée en tension
et protégée par
limitation

AL 813
750,00F TTC



elc c'est aussi : MESUREUR DE CHAMP,
GENERATEUR BF, GALVANOMETRES, SONDES,
CORDONS, TRANSFOS etc ...

