

LE HAUT-PARLEUR

Le Magazine des Techniques de l'Electronique

**LE "FULL MOTION"
VIDEO ARRIVE :
des films sur CD 12 cm**

TV - VIDEO :

- Un téléviseur design
- Un caméscope Hi 8 ultra simple



- Un magnétoscope double standard

MULTIMEDIA :

Installez un lecteur de CD-ROM dans votre micro-ordinateur

DOMOTIQUE :

Philips "Homeline"

**ELECTRONIQUE
EMBARQUEE :**

**Système
ODR de
Pioneer**

**MONTAGE FLASH : REALISEZ
UN ANTIGEL POUR TUYAUTERIES**

T 1843 - 1819 - 28,00 F



LE HAUT-PARLEUR

PUBLICATIONS GEORGES VENTILLARD
S.A. au capital de 5 160 000 F
2 à 12, rue de Bellevue
75940 PARIS CEDEX 19
Tél. : 42.00.33.05
Fax : 42.41.89.40
Télex : 220 409 F
Principaux actionnaires :
— M. Jean-Pierre Ventillard
— Mme Paule Ventillard

Président-directeur général
Directeur de la publication :
Jean-Pierre VENTILLARD
Fondateur :
J.-G. POINCIGNON
Directeur honoraire :
H. FIGHIERA
Rédacteur en chef :
A. JOLY
Rédacteurs en chef adjoints :
G. LE DORE, Ch. PANNEL
Secrétaires de rédaction :
S. LABRUNE/P. WIKLACZ
Couverture
Photo :
Studio MAKUMBA-E. CORLAY
Maquette :
Dominique DUMAS

Marketing-Ventes :
Jean-Louis PARBOT
Tél. : 42.00.33.05

Inspection des ventes :
Société PROMOVENTE
M. Michel IATCA, 11, rue de
Wattignies, 75012 Paris
Tél. : 43.44.77.77
Fax : 43.44.82.14

Publicité :
Société Auxiliaire de Publicité
70, rue Compans, 75019 Paris
Tél. : 16 (1) 42.00.33.05
C.C.P. PARIS 379 360

Directeur commercial :
Jean-Pierre REITER

Chef de Publicité :
Patricia BRETON
assistée de **Christiane FLANC**

Abonnement :
Marie-Christine TOUSSAINT
(12 numéros : 305 F)

Petites Annonces :
Société Auxiliaire de Publicité
Tél. : 42.00.33.05



Distribuée par **TRANSPORTS PRESSE**
Commission paritaire N° 56 701
© 1993

Dépôt légal : Décembre 1993
N° ÉDITEUR : 1407
ISSN : 0337 1883

La rédaction du Haut-Parleur décline toute responsabilité quant aux opinions formulées dans les articles, celles-ci n'engageant que leurs auteurs. Les manuscrits publiés au non ne sont pas retournés.

Full Motion Video

- 22** Le « Full Motion Vidéo » arrive : des films sur CD 12 cm



Reportages

- 14** Nouveautés Canon
18 Expotronic

Télévision

- 28** Le téléviseur Saba M3799 by Starck
42 La radio TV du futur



Vidéo

- 30** Le caméscope Hitachi VM-H57E



- 34** Le magnéscope Goldstar RDD 15S (VHS/8 mm)
55 Sélection laserdisc

HiFi

- 38** Le combiné radio/lecteur de minidisque, Sony-ZS-MD1

Télécommunications

- 48** Le radiotéléphone GSM Ericsson

Domotique

- 52** Philips Homeline

Electronique embarquée

- 56** Système ODR de Pioneer : une nouvelle référence

Multimedia

- 60** Installez un CD-ROM dans votre micro-ordinateur
64 Lecteur de CD-ROM Mitsumi LU 005 S

Initiation

- 86** Initiation à la pratique de l'électronique : les circuits multistables
96 Lecture et évolution d'un schéma : ampli intégré à large bande

Réalisations « flash »

- 119** Un détecteur de chocs
121 Antigel électronique pour tuyauterie
123 Une sonnette VTT antivol
125 Une sonnette qui parle

Réalisations

- 130** Réalisez un caisson de grave « processé » : Elbass PRO 2-V2-02
140 Chronique du Supertef : la platine HF9-SF

Divers

- 4** Le Petit Journal du Haut-Parleur
8 Quoi de neuf ?
12 Nouvelles du Japon
33 Page abonnements
117 Promotion montages « flash »
127 Commandez vos circuits imprimés
139 Livres propos d'un électronicien : les épouvantails mathématiques
144 Courrier technique
148 Page Minitel
152 Petites annonces
154 Bourse aux occasions
67 à 82 Encart COBRA

CES de Las Vegas avec le Haut-Parleur

Afin de faciliter votre déplacement professionnel au CES de Las Vegas qui se tiendra du 6 au 9 janvier 1994, l'agence Aérovoyages organise des voyages à la carte à partir de 7 900 F comprenant : avion, quatre nuits d'hôtel, petits déjeuners, taxes et accompagnement.

**Pour tout renseignement, contacter
Paola Montinaro. Tél. : (1) 43.35.35.36.
Fax : (1) 43.21.21.40.**

Prix excellence 94

Les prix Excellence 94 ont été attribués cette année dans le cadre de la Colline de l'Automobile à La Défense. Ces prix d'Excellence ont été

décernés aux équipements suivants :

Haute fidélité :

- Amplificateur audio/vidéo Sony Dolby Prologic TA-AV570.
- Lecteur CD Technics SL-PS740A.



— Chaîne Bang & Olufsen Beosound Century.

— Chaîne domotique Bose LS-5.

— Enceinte Cabasse Chaloupe.

— Enceinte Infinity réf. 40.

Télévision :

— Téléviseur Telefunken « OZ » (Starck Design).

— Téléviseur Loewe Calida.

Vidéo :

— Camescope Panasonic NV-S85E.

— Camescope JVC GR-AX 62 S.

— Magnéscope VHS Grundig GV 406.

— Magnéscope VHS Philips VR 7249.

Les produits primés bénéficient d'une garantie totale exceptionnelle de cinq ans lorsqu'ils sont achetés dans l'un des magasins Excellence au cours de l'année qui suit cette distinction.

Rappelons que le Groupe Excellence rassemble, sur toute la France, plus de 70 magasins spécialisés en HiFi, Télévision et vidéo.

Le groupe Excellence met à la disposition de ses clients un service télématique 3615 EXCELLENCE et un numéro vert : 05.27.27.05.

Changement d'adresse

La société Illel a quitté le 106, avenue Félix-Faure pour s'installer, toujours dans le 15^e arrondissement de Paris, au 3, rue Vasco-de-Gama. Hormis le matériel de sonorisation qui est maintenant uniquement présenté et vendu dans le magasin Illel du 86, boulevard Magenta, toutes les autres activités : HiFi, vidéo, télévision, audio portable et téléphonique, ont trouvé place rue Vasco-de-gama, avec, en particulier, un auditorium où sont présentés tous les produits HiFi de haut de gamme.



Nouvelle édition des comptes de l'électronique

Croissance misérable, en 1992, pour les plus grandes entreprises mondiales de la Filière Electronique. La nouvelle édition des *Comptes de l'Electronique*, qui en présente le classement à partir de leurs ventes en 1992, évalue à plus de 800 milliards de dollars leur contribution à l'activité mondiale, même pas 3 % de plus qu'en 1991.

Et les plus grands ont souffert, en particulier les fabricants japonais, qui ont presque tous régressé, à l'exception de Sony.

La répartition géographique des ventes d'électronique n'a plus guère varié en un an : léger glissement américain, consolidation japonaise et européenne.

L'Europe de l'électronique pourrait aller plus mal. Les cinquante plus grandes entreprises classées dans la nouvelle édition des *Comptes de*

l'Electronique ont réalisé en 1992 un chiffre d'affaires de 230 milliards de francs, 4,2 % de mieux qu'en 1991.

En revanche, leurs bénéfices sont en forte baisse, la marge globale s'établissant à 1,3 % des ventes.

L'analyse de ce classement fait apparaître la bonne tenue des entreprises de télécommunications, en croissance de 8 %, la résistance des firmes d'électronique dont les ventes croissent de 5,6 % et la chute des ventes des sociétés d'informatique,

— 2 %, ces dernières affichant de fortes pertes.

Siemens, qui avait connu en 1992 une croissance de près de 20 % de ses ventes en électronique, consolide sa première place.

Les *Comptes de l'Electronique* constituent un rapport de 40 pages, livré avec une disquette PC (DOS ou Windows) au prix de 1 067,40 F TTC, par SDTP, 3, rue de l'Aquilon, 95610 Eragny-sur-Oise. Tél. : (1) 34.64.05.40.

Milliard de dollars	1991	1992	1992/1991
IBM (Etats-Unis)	64,8	64,5	— 0,42
Siemens (Allemagne)	33,0	39,5	19,41
Matsushita Electric (Japon)	38,5	36,1	— 6,25
Sony (Japon)	30,2	31,5	4,49
Toshiba (Japon)	29,5	28,1	— 4,49
Nec (Japon)	29,8	27,8	— 6,86
Hitachi (Japon)	28,8	27,4	— 4,83
Fujitsu (Japon)	27,2	27,3	0,58
Alcatel Alsthom (France)	22,2	23,5	6,20
AT&T (Etats-Unis)	22,9	23,4	2,31
Total 100 premiers	787,9	810,8	2,92

Extrait du classement mondial des *Comptes de l'Electronique*

Millions d'Ecus	1991	1992	1992/1991
Siemens (RFA)	25,6	30,5	19,4
IMB Europe (USA)	20,2	19,3	— 4,4
Alcatel Alsthom (FRA)	17,1	18,2	6,2
Philips (NL)	17,5	18,0	2,7
Bosch (RFA)	13,2	13,6	3,0
Thomson (FRA)	9,2	9,4	— 3,2
GEC (GB)	7,3	7,2	— 0,8
Xerox Europe (USA)	6,4	6,9	6,7
Sony Europe (JAP)	6,6	6,4	— 3,7
Ericsson (SUE)	6,1	6,3	2,7
Total 50 premiers	220,2	229,5	4,21

Extrait du classement européen des *Comptes de l'Electronique*.

Le Betacam devient numérique

Il y a dix ans Sony crée le premier caméscope professionnel : le Betacam. Cette caméra révolutionne le métier des journalistes reporter d'images (JRI). Betacam : un nom passé dans le langage commun qui désigne aussi le format d'enregistrement que ce caméscope et l'ensemble d'une gamme utilisent.

Aujourd'hui, ce format franchit un palier supplémentaire et devient numérique. Lancé en septembre 1993, le magnéscope Digital Betacam fait un démarrage en puissance et glane des succès : 1 000 commandes sont enregistrées dans le monde, 450 en Europe. En France, la division professionnelle de Sony en a reçu 50. Hughes Direct TV aux USA a passé commande de 300 machines. MTV Europe se rallie à ce nouveau format qui a également séduit la société française VCF connue pour ses couvertures d'événements sportifs. En outre, le Digital Betacam a été choisi comme format officiel pour les jeux Olympiques d'hiver de Lillehammer en Norvège, près de 200 machines seront utilisées lors des jeux. Le Betacam analogique a fêté son dixième anniversaire avec plus de 190 000 machines vendues dans le monde.

Renseignements : Sony, 15, rue Floréal, 75017 Paris. Tél. : (1) 49.45.40.00.

LaserDisc Tour

De la mi-octobre à la mi-décembre, trois camions décorés aux couleurs de Pioneer ont sillonné la France pour montrer à 200 000 personnes les qualités du LaserDisc. Les camions entièrement aménagés, tels de véritables stands itinérants, ont fait la démonstration du « concept audiovisuel » de Pioneer, comprenant non seulement le LaserDisc et son audionumérique, mais aussi le cinéma à la maison. Dernières représentations les 9, 10 et 11 décembre 1993 à Marseille (centre ville), Lyon (centre ville) et Paris (centre commercial de La Défense).

Canon dément vouloir abandonner les caméscopes grand public

L'article paru dans le *Nikkei* (l'un des plus importants journaux économiques du Japon) du 27.10.93 mentionne ce qui suit :

« Canon envisage de retirer du marché, dans deux ou trois ans, ses gammes de caméscopes grand public (séries Familiaux et Ultra-Compacts) pour se spécialiser dans les produits semi-pro à plus forte valeur ajoutée, cela dans le but de rentabiliser l'activité.

« Dès cet automne, Canon va abandonner toute la gamme UC, pour se concentrer sur la série Hi-8 pro du type EX1 Hi/A2 Hi, exception faite de quelques produits de la gamme familiale (Série E) destinés à l'exportation. En conséquence, les salariés de l'usine de Fukushima seront transférés vers d'autres usines de production de matériel bureautique. Il n'y aura pas de licenciements. »

A la lecture de cet article, Canon Inc. Tokyo fait la mise au point rectificative suivante : « Dire que nous envisageons de retirer du marché les catégories de caméscopes grand

DÉCEMBRE 1993

• **Consumtronics South China**, du 15 au 19, à Guangzhou, en Chine. Organisation : Asdale Exhibition Services, Ltd, Hong-Kong. Tél. : 511.0511.

JANVIER 1994

• **Winter CES 94**, du 6 au 9, à Las Vegas, Nevada, Etats-Unis.

Organisation : EIA, Consumer Electronics Group, 1722 Eye Street, NW, Suite 200, Washington, DC 20006, Etats-Unis. Tél. : 202.457.8700.

• **RTS 94**, 2^e salon du Real-Time Systems, solutions informatiques temps réel, du 11 au 14, au Palais des Congrès de Paris, Porte Maillot.

Organisation : Birp, 25, rue d'Astorg, 75008 Paris. Tél. : (1) 44.51.55.00.

• **Consumexpo**, 6^e salon international de Moscou, du 18 au 24.

Organisation : Sovexpo AG, Suisse. Tél. : 061.261.0507.

• **Midem 94**, Marché international du disque, de l'édition musicale et de la vidéo musicale, du 30/01 au 3/02, au Palais des Congrès, à Cannes. Organisation : Midem, 179, avenue Victor-Hugo, 75116 Paris. Tél. : (1) 44.34.44.44.

Le calendrier des salons

FÉVRIER 1994

• **Eurocapt 94**, 4^e forum des capteurs et transmetteurs, et 7^e salon de l'analyse industrielle, du 1^{er} au 3, au CNIT Paris La Défense.



Organisation : MCI, 6, rue d'Isly, 75008 Paris. Tél. : (1) 42.94.27.67.

• **Consumer Electronics Show Dubai**, Second Middle East International Electronics Show, du 1^{er} au 5, au Dubai World Trade Centre.

Organisation : LLC, PO box 9292, Dubai, UAE. Tél. : 43.06.40.48.

MARS 1994

• **Salon international son image électronique grand public**, du 4 au 7, au Palais des Congrès, Paris, Porte Maillot.



public est inexact. Canon prépare le lancement de caméscopes grand public sur le marché japonais, en 1994 comme en 1995.

« Il est inexact d'affirmer que Canon va se concentrer sur les produits pro de type EX1 Hi. Ces produits seront complétés par des modèles de plus grande diffusion comme l'UC5 Hi/UC 40 Hi.

« L'information selon laquelle Canon retirerait du marché les caméscopes compacts de type UC est absolument fautive. En 1994, Canon prévoit de lancer de nouveaux produits de type compact, mais la décision de

maintenir le nom d'UC pour ces produits est encore à l'étude.

« Le terme "transfert de personnel vers d'autres usines" est inexact. Dans l'usine de Fukushima sont produits les caméscopes et les imprimantes BJ (= *Bubble Jet*). Dans une phase d'ajustement entre la production et le stock des caméscopes, il est prévu que certains personnels soient temporairement réorientés sur la production des imprimantes. »

Renseignements : Canon Vidéo France, « Le Doubleton », 11, avenue Dubonnet, 92407 Courbevoie Cedex. Tél. : (1) 49.04.06.08.

Organisation : SPAT, 34, rue de l'Eglise, 75015 Paris. Tél. : (1) 45.57.30.48.

• **Satis**, salon européen des techniques de l'image et du son, du 6 au 10, au Parc des Expositions de Paris, Porte de Versailles.

Organisation : Information & Promotion, 16, rue de Bassano, 75016 Paris. Tél. : (1) 47.20.84.44.

• **Salon des professions de l'image**, du 6 au 10, au Parc des Expositions de Paris, Porte de Versailles.

• **CeBIT**, du 16 au 23, au Hannover Messe, à Hanovre, en Allemagne.

Organisation : Deutsche Messe AG, Messagelande, 3000 Hannover 83, Allemagne. Tél. : 511.890.

• **NAB'94**, National Association of Broadcasters Convention, du 21 au 24, à Las Vegas, Nevada, Etats-Unis.

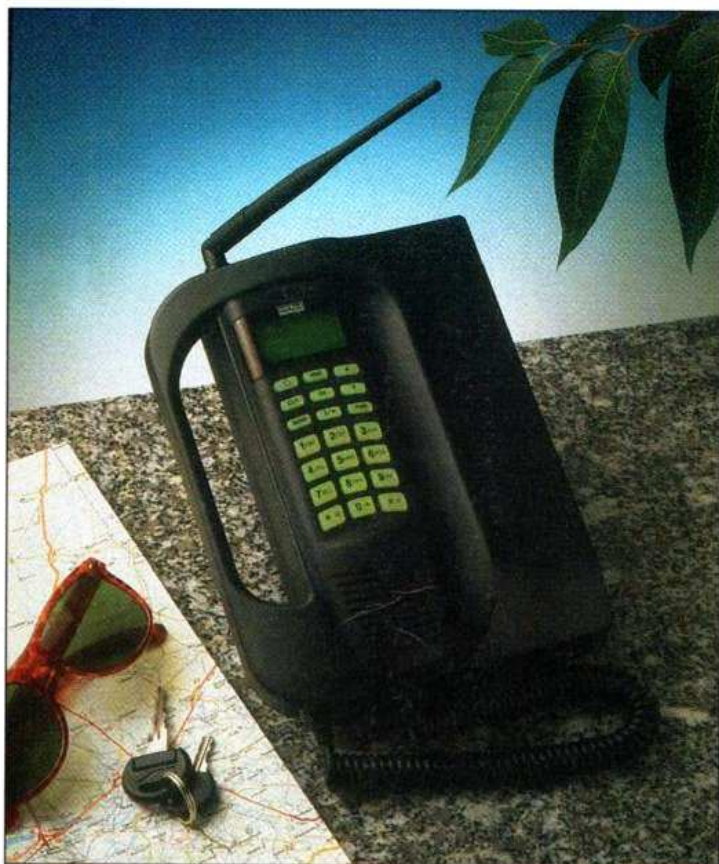
Organisation : NAB, 1171 N Street NW, Washington, DC 20026.2891, Etats-Unis. Tél. : 202.429.5300.

• **Taipeh International Electronics Spring Show**, du 25 au 29, à Tapei, Taïwan. Organisation : China External Trade Development Council, Taïwan. Tél. : 725.1111.

Le Bi-Bop concurrencé

La Compagnie Générale des Eaux a reçu l'autorisation du ministère des Postes et Télécommunications pour tester un téléphone de poche concurrent du Bi-Bop. Celui-ci utilisera la norme DECT, alors que le Bi-Bop est à la norme CT2.

L'expérimentation se fera en région parisienne et les communications seront acheminées, via le réseau câblé de la CGE, entre les bornes d'émission-réception et le réseau France Telecom.



L'esthétique en plus

Deuxième génération de radiotéléphone GSM pour Matra et premier modèle maison : ce Matracom 2920 ajoute le design à des performances intéressantes. Il bénéficie d'une puissance importante, 8 W, et d'une forte sensibilité.

Ses dimensions compactes (14 x 22,5 x 2,6 cm), son poids réduit (2,1 kg avec batterie) et son système « Quick Out » d'installation en voiture permettent de l'utiliser partout facilement. L'autonomie de la batterie autorise 3 h de communication et 24 h en veille.

Ce « mains libres » intègre un répertoire de 99 numéros et utilise la carte SIM (ou MIA).

Le Matracom 2920 affiche sur son écran les menus (3 lignes) qui donnent accès aux fonctions : bloc-notes, transfert d'appel, répertoire, état de la charge de la batterie, etc. (5 990 F à 6 490 F HT).

Distributeur : Matra Communication, B.P. 26, 78392 Bois-d'Arcy Cedex. Tél. : (1) 34.60.70.00.

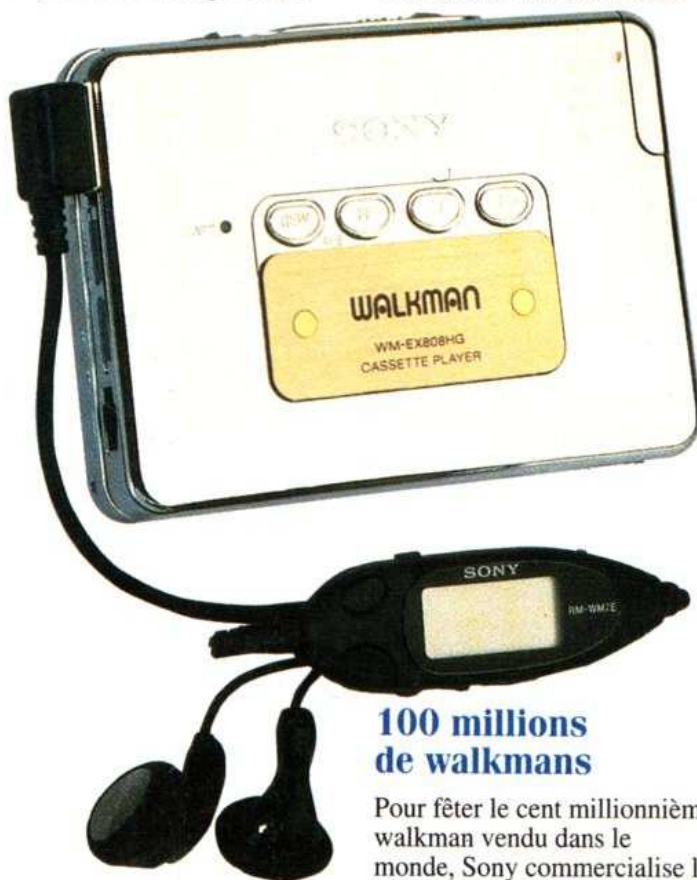
Deuxième génération de RDS

Le nouveau logiciel RDS de Blaupunkt balaie les fréquences FM, 88 à 108 MHz, en 10 000^e s. Pour le mettre en défaut, il faudrait rouler à

100 000 km/s. Ce RDS EON met en mémoire les fréquences correspondant aux stations présélectionnées et permet de recevoir les informations routières, en priorité par rapport à la station écoutée ou à la lecture de la cassette. Le Bremen RCM 43 donne même la possibilité de choisir son style de musique (fonction PTY). Ce Bremen bénéficie de l'antivol Key Card et d'une puissance

de 2 x 26 W (4 x 7 W). Il peut mémoriser 110 stations (x 2 Key Cards). Son lecteur de cassette autoreverse à Dolby B et C est équipé d'un système de recherche des morceaux et d'une éjection motorisée. Le Bremen RCM 43 peut piloter un changeur de CD et coûte environ 4 990 F.

Distributeur : Robert Bosch France, 32, avenue Michelet, B.P. 170, 93404 Saint-Ouen



100 millions de walkmans

Pour fêter le cent millionième walkman vendu dans le monde, Sony commercialise le WM-EX 808 HG, un modèle extra-plat en aluminium et magnésium. Equipé d'un mécanisme autoreverse, du Dolby B et d'un sélecteur de bande automatique, le WM-EX 808 HG dispose de la fonction AMS pour rechercher le début d'un morceau à grande vitesse (détection automatique des blancs) et de la fonction Megabass. Son casque miniaturisé supporte, sur son fil, la télécommande à écran LCD qui affiche les fonctions en cours.

Distributeur : Sony France, 15, rue Floréal, 75017 Paris. Tél. : (1) 40.87.30.00.



Double afficheur et joystick

Préfigurant la nouvelle gamme d'autoradios Sony, le XR-U800 RDS est un préamplificateur radiocassette à façade amovible (pour l'anti-vol), double afficheur (un pour la station FM, le nom du CD, l'autre pour la source sélectionnée) et joystick (pour les commandes plus près du conducteur). Son tuner SSIR améliore la sensibilité et diminue l'intermodulation.

C'est un RDS PTY-AF-TACT-EON à 40 présélections

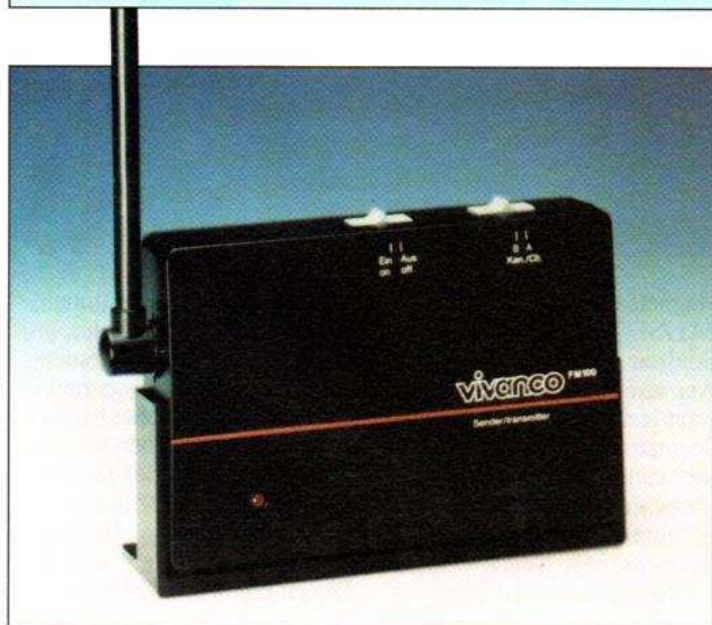
(20 FM-10 PO-10 GO) avec mémorisation des émetteurs les plus puissants et balayage des présélections. Sa section cassette à Dolby B et C dispose d'un sélecteur de type de bande et permet la répétition des morceaux et l'effacement des blancs. Le XR-U800 RDS peut contrôler un lecteur de disques compacts à changeur de la marque (connexion Unilink). Allié au préamplificateur XDP-U50D, il dispose d'un processeur d'ambiances (10).



Distributeur : Sony France, 15, rue Floréal, 75017 Paris.



Le haut de gamme autoradio Sony monte en Twingo : spectaculaire !



Baby-sitter sans fil

Le Vivanco FM100 est un dispositif de surveillance F.M. sans fil. Il peut s'utiliser pour surveiller les nourrissons, les malades et, le cas échéant, les personnes âgées.

Il peut éventuellement servir de mini-alarme pour des locaux que l'on veut protéger. Dans la pièce à surveiller, on branche simplement l'émetteur sur le secteur. L'émetteur transmet automatiquement les bruits au récepteur. Alimenté par une pile 9 V, le récepteur peut être utilisé partout. Sa distance de transmission peut

dépasser les 50 mètres. Il est aussi possible d'utiliser l'appareil à l'extérieur. Le FM100 fonctionne sur deux fréquences, afin de sélectionner la meilleure réception, et son volume est réglable par un régulateur (350 F). Il peut être complété par un récepteur supplémentaire (180 F) ou un émetteur supplémentaire (230 F).

Distributeur : Major Diffusion, RN 307, 78810 Feucherolles. Tél. : (1) 30.54.50.00.

100 CD en direct

Le Sony CDP-CX100 constitue une véritable discothèque permanente et personnalisée.



Pour cela, il suffit de connecter simplement l'appareil à la chaîne, de charger le carrousel avec les 100 disques de son choix et d'attribuer un nom à chacun d'entre eux, le titre s'affichera à chaque fois que le CD sera sélectionné.

L'auditeur peut alors créer sa propre programmation, sélectionner le disque de son choix à l'aide d'une molette rotative placée sur l'appareil et sur la télécommande.

La façade du CDP-CX100 est dotée d'un affichage grande dimension et d'une molette rotative permettant un accès aux disques facile et rapide, ainsi que l'attribution de noms (jusqu'à 13 caractères) pour identifier les CD à sa convenance. La télécommande, qui dispose de cette même mo-

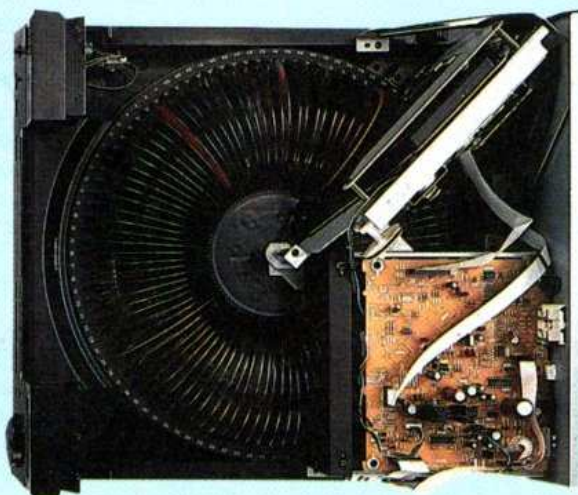
lette, permet en plus de régler le volume sonore à distance. Quatre modes de lecture sont à la disposition de l'utilisateur :

- Repeat : répétition d'une plage, d'un CD ou même de tous les CD ;
- Normale : dans l'ordre des CD ;
- Shuffle : lecture aléatoire sur les 100 CD ;
- Program : 32 plages ou 32 CD peuvent être programmés.

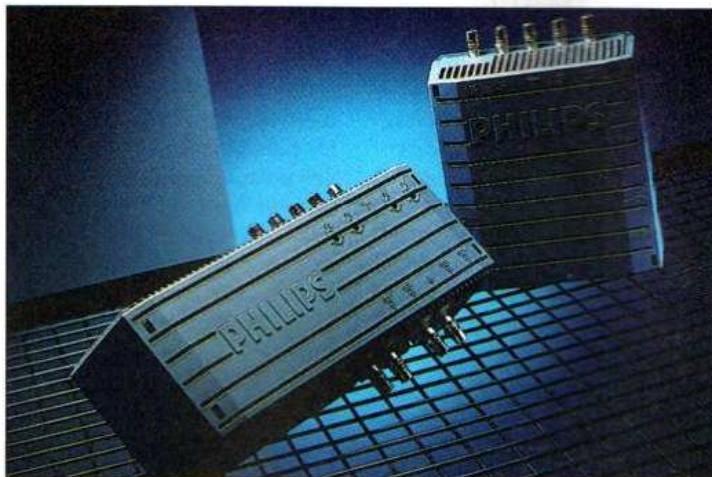
Avec le CDP-CX100, il est possible d'organiser et de classer sa discothèque par genre musical (par exemple : jazz, rock, classique...) grâce à la fonction Group File. Celle-ci permet de créer jusqu'à 10 groupes de 10 CD, selon le choix de l'auditeur, en indiquant le nom de chaque CD de la « famille » ainsi créée ou d'identifier le style de musique...

Cet appareil de 43 cm de large (comme les éléments séparés de la marque) est équipé du nouveau « Score Digital Filter », garantissant la reproduction de 0-20 kHz à $\pm 0,00001$ dB et une atténuation de 100 dB à 24,1 kHz, d'un convertisseur « Advanced Pulse » et d'un asservissement numérique.

Distributeur : Sony France, 15, rue Floréal, 75017 Paris. Tél. : (1) 40.87.30.00.



La distribution des satellites



Disponible en solution individuelle ou collective, la Switch Line permet de distribuer dans l'habitation les chaînes de télévision terrestre et satellites. La solution individuelle, PAS 7540/011, dispose de quatre entrées satellite, d'une entrée pour les antennes hertziennes et de quatre sorties prises. Les gammes de fréquences acceptées sont de 47-862 MHz (gain + 4 dB) et de 950-2 050 MHz (gain - 4 dB). Les paraboles et les antennes terrestres se branchent sur le boîtier, d'où repartent quatre câbles de distribution vers les

prises. Chaque prise reçoit simultanément tous les signaux : un téléviseur équipé d'un tuner satellite permet à chacun de choisir sa chaîne en toute indépendance. La qualité de réception n'est pas affectée, la distribution s'effectuant sans aucune conversion. Dans l'avenir, un simple remplacement de module interne de la Switch Line autorisera le doublement de la capacité, sans nécessiter de recâblage.

Distributeur : Philips Vidéocommunications, 58, rue Carnot, 92156 Suresnes Cedex. Tél. : (1) 47.28.58.00.

Show View à la coréenne



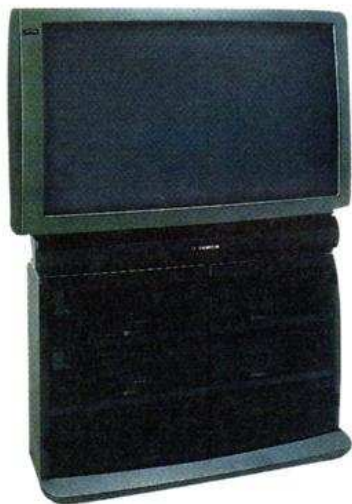
Magnéscope VHS-HQ PAL/SECAM (BGLL'), le Goldstar R-Q403S est livré avec une télécommande intégrant le système Show View. Ce quatre têtes (système auto-nettoyant) possède deux vitesses d'enregistrement et un système d'alignement numérique des têtes. De taille midi, il est à chargement central et à démarrage rapide. Il peut

mémoriser 80 chaînes (tuner interbande et hyperbande), programmer 8 enregistrements sur un an, indexer les enregistrements et rechercher les index. Ralenti, recherches rapides et finesse de l'image sont réglables. L'affichage OSD peut se faire en français (3 490 F).

Distributeur : Goldstar France. Tél. : 64 62 60 60

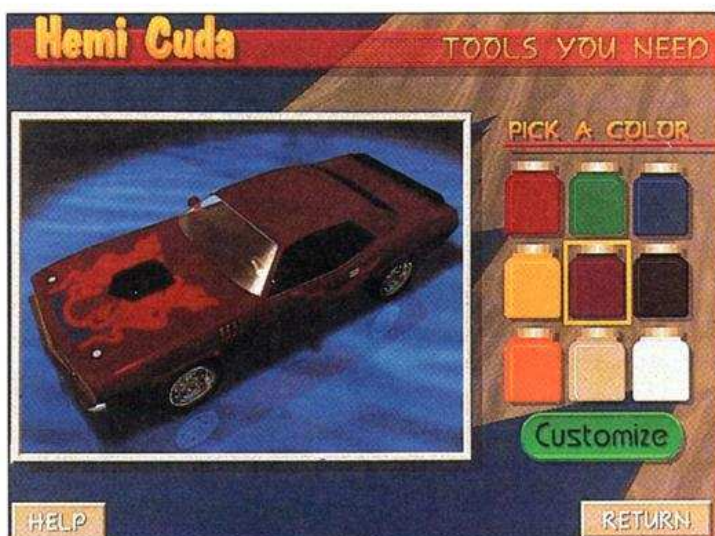
Le 16/9 revu et corrigé

Thomson refait sa gamme de téléviseurs 16/9 avec des prix revus à la baisse. Le but est de rendre le format cinéma accessible à un nombre croissant d'utilisateurs. Ces nouveaux Space System possèdent toutes les caractéristiques des téléviseurs 4/3 haut de gamme. A commencer par le système acoustique Cabasse, composé de cinq haut-parleurs, dont un boomer bass-reflex et un amplificateur stéréo 2 x 50 W. Outre le zoom de l'image, l'incrustation d'images dans l'image, ils disposent du télétexte et de menus de pré-



Prix à la baisse pour les TV 16/9 qui concurrencent maintenant les 4/3.

glage. Trois prises péritélévision permettront de raccorder tous les décodeurs et les appareils vidéo. Le 81 MXC 95 a une diagonale d'écran de 81 cm (9 990 F), les 70 MXC 97 (7 990 F) et 70 MXC 98 (8 990 F), des écrans de 70 cm. Le dernier bénéficie aussi d'un tuner satellite et d'un décodeur Dolby Pro Logic intégré.
Distributeur : Thomson,



19, avenue Dubonnet, B.P. 25, 92403 Courbevoie Cedex.
Tél. : (1) 46.91.36.00.

Revell Backroad Racers : CD ROM II

Après Motor Stars, Revell poursuit sa production de simulateur à CD ROM associé à une maquette à construire. Ici, Revell propose une course de tout terrain et de dragster toujours associée à des images vidéo (20 mn) et à des vues 3D des maquettes à monter. Intéressant, ici, le survol en hélicoptère du lieu où vous avez eu un accident ou commis une erreur ! Backroad Racers s'utilise avec un PC AT 386 SX avec 4 Mo de mémoire vive, un lecteur CD ROM compatible MPC et une carte Soundblaster, Ad-lib ou Pro Audio Spectrum, vous aurez aussi besoin de 1,2 Mo sur disque dur... 499 F;
Distribué par : Revell Jouet, avenue de Lattre-de-Tassigny, 39300 Champagnole.

Dès le berceau

Conçu pour résister aux manipulations des tout-petits, ce « premier lecteur de cassette » est utilisable dès la naissance par les parents pour initier bébé à la musique et aux petites histoires. De couleurs vives, il se fixe solidement aux barreaux du lit, comme une

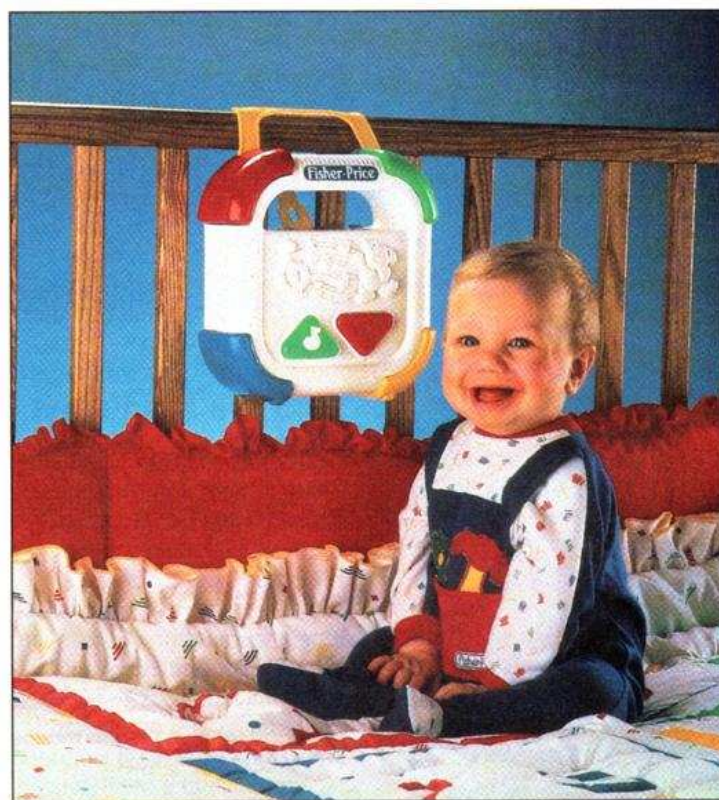
commande marche/arrêt, en forme de triangles vert et rouge, cette fois à la portée de bébé, lui permettant d'actionner son lecteur tout seul. Plus tard, il deviendra un lecteur portable classique avec toutes les touches accessibles. Il fonctionne avec quatre piles R14 (295 F).

Distributeur : Fisher Price, 45800 Saint-Jean-de-Braye.
Tél. : 38.84.42.84.

Carnet

M. Katsuya Yokoyama est décédé. Senior Chief Engineer de la division développement technologique de JVC, il dirigeait les recherches sur le magnétoscope numérique. Il avait récemment participé à la mise au point du W-VHS, magnétoscope VHS destiné à enregistrer les émissions en haute définition Hi-Vision

boîte à musique. Il est muni d'un limiteur de niveau intégré. Les commandes classiques (avance et retour rapides, stop/eject, réglage du niveau) ne sont accessibles qu'aux parents. Deux gros boutons de



Couleurs vives et construction solide à formes arrondies sont de mise pour les appareils destinés aux enfants.

Le MiniDisc à changeur quatre disques monte en voiture avec Sony

Deuxième génération pour le MD

Pas moins de six nouveaux produits ont rejoint la gamme MD de Sony. Les nouveaux lecteur portable MiniDisc et lecteur-enregistreur portable, MZ-E2 (55 000 yens) et MZ-R2 (75 000 yens), sont évidemment plus compacts que les précédents. Ils s'alimentent au choix sur quatre types de source de courant : piles alcalines, batterie automobile, adaptateur secteur et surtout sur une nouvelle batterie rechargeable ou lithium-ion, 30 % plus petite et 20 % plus légère que la batterie cadmium-nickel précédente. Cette batterie permet une autonomie de 2 h 30 mn en lecture à ces MD Walkman. Combinée avec les piles alcalines, l'autonomie atteint 7 h 30 mn pour le MZ-E2 et 6 h 30 mn pour le MZ-R2. Le MZ-E2 mesure : 74 x 18,5 x 106,8 mm et pèse 205 g ; le MZ-R2 : 84 x 29,9 x 106,8 mm et 310 g. Autre produit intéressant dans cette nouvelle gamme MiniDisc : Le Sony MDX-400 (120 000 yens). Ce lecteur MD pour automobile est aussi une radio MAMF, un pilote de changeur de CD et un contrôleur de télévision embarqué. Au format 1 DIN, c'est un changeur de MiniDiscs. Quatre disques MiniDiscs peuvent en effet être chargés dans un tiroir amovible. Le changeur tourne par angle de 90° pour permettre de passer d'un disque à l'autre. Ainsi, le MDX-400 offre 5 h de musique continue sur MiniDisc.

Le W-VHS confirme

Après JVC, son inventeur, c'est au tour de Matsushita Electric Industrial (Panasonic) de présenter un magnétoscope

W-VHS. Rien d'étonnant à cela puisque les capitaux de JVC et Matsushita sont étroitement liés. Mais Sharp, Hitachi et Mitsubishi ont approuvé le nouveau standard et ses spécifications complètes. Matsushita ne prend pas de gros risques au départ puisque son premier appareil sera fabriqué par JVC.

Un troisième enregistreur numérique grand public ?

Après le DCC et le MD, le très attendu CD-R (compact-disc enregistrable) va être commercialisé auprès du grand public. Suite à un accord avec les éditeurs de musique et les artistes, huit fabricants japonais ont décidé de lancer le CD-R : Kenwood, Marantz, Pioneer, Yamaha, Taiyo Yuden, TDK, Mitsui Toatsu Chemicals et Mitsubishi Kasei. Pourquoi pas... mais les lecteurs-enregistreurs de disques compacts sont chers à construire et le disque CD-R n'est enregistrable qu'une seule fois... Mais dans l'optique actuelle du tout puissant multimédia, le CD-R peut être une voie d'avenir.

Sharp, à fond dans le multimédia

Sharp a fondé son Multimedia Research and Development Center à Makuhari, Chiba Prefecture. Début 1992, ce centre de recherche et de développement multimédia travaille sur les médias intégrés, les télécommunications et les systèmes image. En particulier, le laboratoire s'intéresse aux interfaces utilisateur à intelligence artificielle, aux communications mobiles et aux fibres optiques à bande large, aux afficheurs vidéo, etc.

Le but est, d'une part, d'intégrer des fonctions multimédia aux appareils existants, d'autre part,

de développer des appareils entièrement nouveaux.

Le premier produit de ce type est le « Personal Digital Assistant » développé en collaboration avec Apple. Cet Expert Pad, ou Newton, utilise un écran à cristaux liquides hautement sensible qui est actionné par effleurement en utilisant la pointe passive d'un stylo. Mais l'Expert Pad possède également une connectique opto-électronique : il peut émettre et recevoir des données par faisceau infrarouge. Sa miniaturisation fait évidemment appel à la technologie VLSI. Si l'Expert Pad-Newton est le produit international, Sharp commercialise au Japon le Pencom Zaurus, un produit qui combine micro-ordinateur et communications. Cette machine de poche utilise elle aussi un écran sensible et peut saisir des données, les stocker, les afficher, les transmettre et les recevoir. Le Pencom Zaurus ne coûte que 65 000 yens (environ 3 500 F) au Japon.

Le 16/9 enfin plat

Si tous les fabricants de téléviseurs proposent aujourd'hui

des modèles 16/9, ils réservent généralement leurs découvertes technologiques au gros du marché, c'est-à-dire aux modèles 4/3. Ainsi, le « Flat Trinitron » a vu le jour d'abord sur les téléviseurs Sony 4/3. Aujourd'hui, ce tube cathodique à écran plat apparaît sur un téléviseur à écran 28 pouces (82 cm de diagonale), 16/9 et, qui plus est, haute définition. Le Sony KW-2810 HD intègre un tuner satellite, un filtre à peigne tridimensionnel, un décodeur Muse (moins cher et 10 % plus petit que les modèles précédents) et un système de recadrage de l'image 4/3 à quatre possibilités. Le système audio qui le complète reprend la philosophie Kirara Basso. Le KW-2810 HD mesure 53,3 x 75 x 52 cm et pèse 54,3 kg. Son prix atteint 650 000 yens (environ 37 000 F) au Japon.

Grâce à son expérience LCD, Sharp fonce dans le multimédia



L'Expert Pad, la version Sharp du Newton développée avec Apple.

Nouveautés Canon

Le grand spécialiste de l'imagerie — classique et électronique — a dévoilé l'essentiel de sa collection automne-hiver 93.

Conscient d'un tassement certain du marché et d'une non moins certaine lassitude du public à voir les modèles changer tous les six mois, Canon a préféré jouer le qualitatif au lieu du quantitatif.

Et ce autant dans ses gammes photo que vidéo. L'idée ayant présidé à l'établissement de ces dernières a été inspirée à Canon par l'accueil chaleureux des

EOS-500, un boîtier reflex ultra-léger.



spécialistes à l'égard de produits particulièrement innovants : l'EOS5, primé Reflex européen de l'année et Camera grand prix au Japon ; un dispositif autofocus piloté par la position de l'œil ayant reçu la distinction de la meilleure conception et technologie à TIPA (1) ; le EF35-

UC-40, torche sortie.



Le zoom CL-10 x monté sur un EX-1Hi.

350L, meilleur objectif TIPA ; le UC-2Hi, meilleur camescope TIPA et camescope européen de l'année. (1) S'agissant plus particulièrement de la vidéo portable, nous attendions surtout de Canon l'adop-

tion d'un système de stabilisation d'image optique dont la marque était à l'origine et dont elle avait laissé, en un premier temps, la commercialisation à son concurrent direct. Stratégie commerciale, peut-être, mais deux arguments d'ordre purement technique justifient ce décalage : Canon a attendu de disposer d'une seconde génération de stabilisateur optique, plus performante, et surtout d'un modèle d'une compacité suffisante afin de pouvoir l'intégrer dans les camescopes compacts (série E et UC).

Dans le détail

C'est à l'occasion de l'étude d'un nouveau zoom 12 x équivalent en encombrement au 10 x qui équipait le modèle UC-10 que les ingénieurs de Canon ont décidé de réduire la taille du prisme à angle variable, pièce maîtresse du dispositif de stabilisation d'image. Cela expliquerait donc le surcroît d'efficacité annoncé par Canon pour ce nouveau modèle. On conçoit bien en effet qu'une réduction de taille implique une réduction de masse de ce dispositif. Lequel fait partie, il faut s'en souvenir, d'un système asservi ; l'inertie de l'élément mobile déterminant les caractéristiques de la



(1) Prix décerné par la presse.

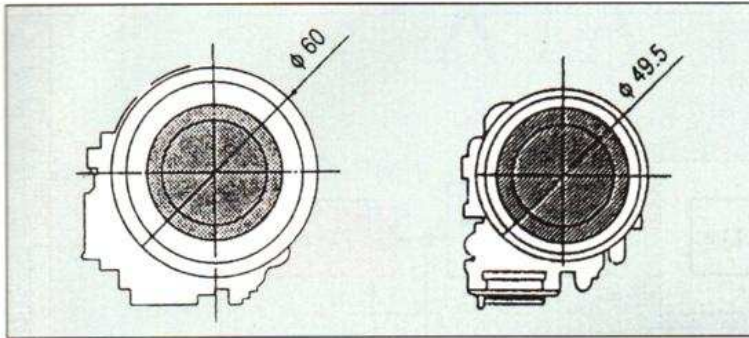


Fig. 1. — Comparaison, en vue frontale, des silhouettes d'optiques de la gamme UC : à gauche, le zoom 10 x, à droite, le zoom x 12.

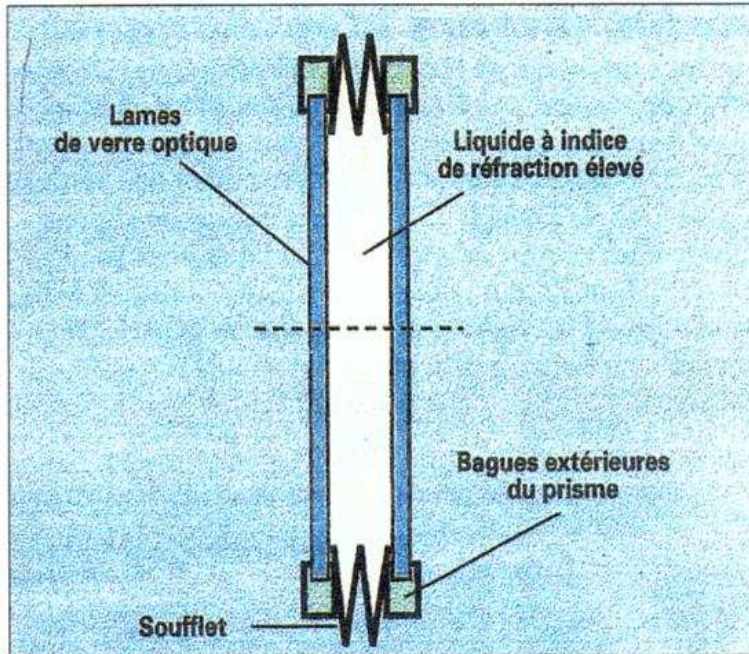


Fig. 2. — Structure du prisme à angle variable.

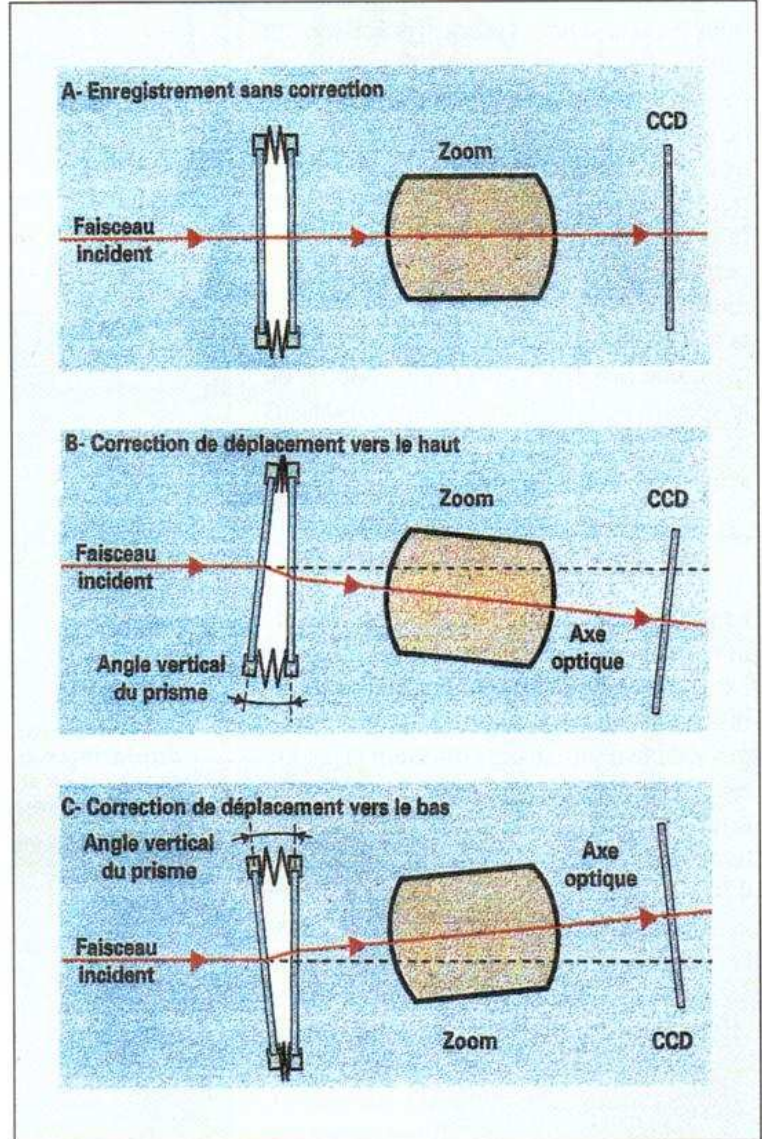


Fig. 3. — Ci-dessus Trois cas géométriques indiquant l'action du prisme. Noter que celui-ci est monté avant l'optique, ce qui permet de conserver un axe optique constant entre capteur CCD et zoom.

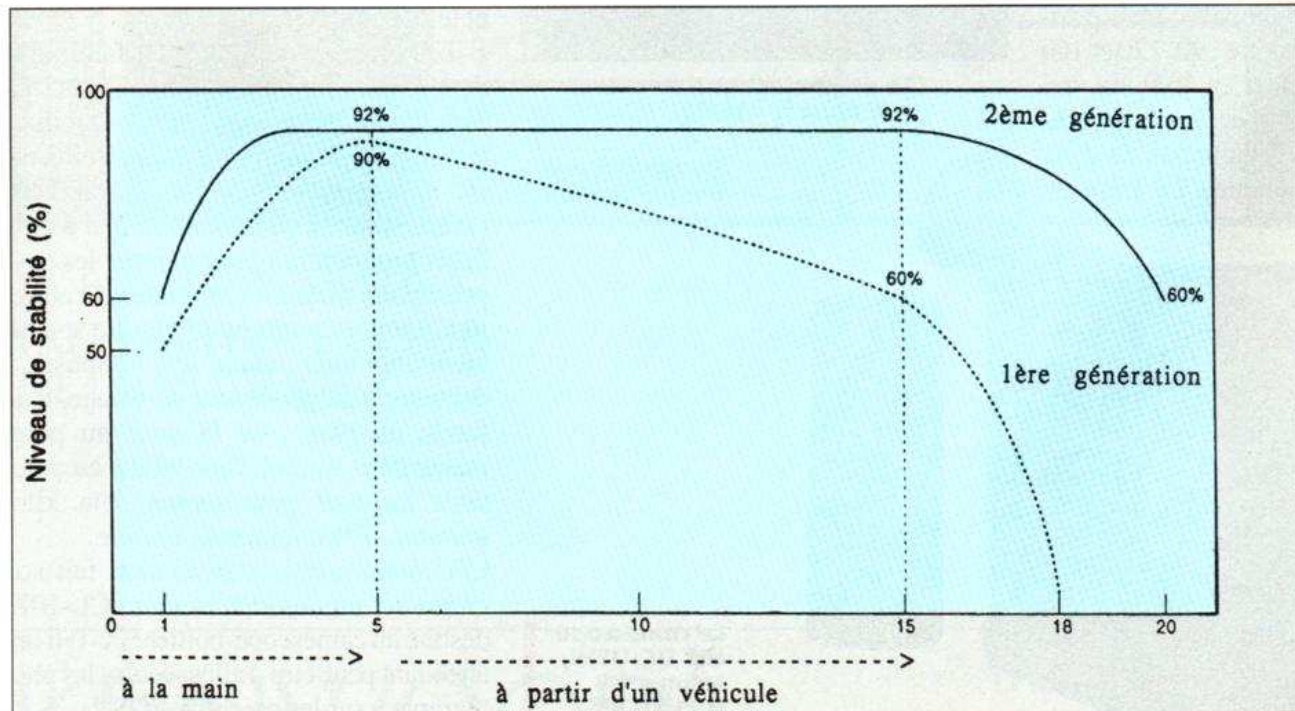


Fig. 4. — Ci-contre Réponse en fréquence de l'asservissement de compensation de vibration.

boucle d'asservissement (précision et vitesse pour les plus importantes), il est fort probable qu'avec ce nouveau modèle de prisme, les ingénieurs ont pu moduler une réponse en fréquence plus étendue pour le servo. En clair, plus de gain, pour la précision ; plus de vitesse, pour compenser les tremblements rapides. A ce dernier sujet, Canon démontrait l'étendue de la réponse en fréquence du servo en effectuant une prise de vues en automobile, où le spectre de vibrations se situe au-dessus de celui engendré par l'instabilité due au seul opérateur. Convaincant.

Les nouveaux modèles

Les compacts à port vertical sont désormais trois : UC-5Hi, UC-40-Hi, UC-15. Le premier est celui qui bénéficie du stabilisateur d'image, en toute logique, car il possède le zoom le plus puissant en mode téléobjectif (x 12, 73,2 mm) et x 24 avec doubleur numérique. L'analyse et le traitement de l'image sont ceux du A2Hi : 470 000 pixels et un DSP pour améliorer les transitoires, l'équilibre des couleurs. Notons un autofocus fonctionnant jusqu'à 1 cm de la lentille frontale (en mode grand angle). Les réglages d'exposition se répartissent en cinq familles thématiques : sport, portrait, spotlight (spectacles sur scène), sable et neige, paysage. Côté son, on est en stéréo avec un micro-zoom, solution bien adaptée à l'optique, avec trois positions de capture angulaire : 90, 120 et 160 degrés. On peut tourner en 16/9, un vrai format 16/9, dû à une anamorphose numérique et non à l'adjonction de deux barres noires horizontales. La mise au

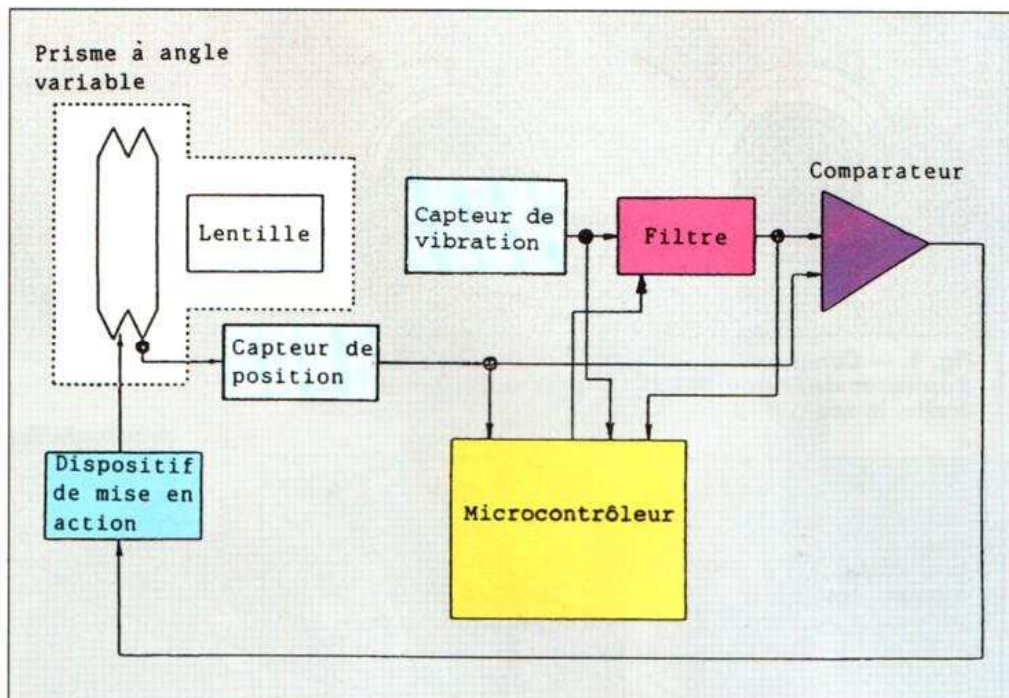


Fig. 5. — Synoptique du servo. Le filtre est vraisemblablement numérique et adaptatif (ce qui ne pose pas de problème, sa fréquence de coupure étant très basse) en ce sens que sa fréquence de coupure et sa pente sont fixées par le microcontrôleur.



Le prisme, tel qu'il se présente dans la réalité.



Le caméscope Hi8 UC-U5Hi, zoom x 24 HI-FI STEREO.

point manuel n'est pas oubliée, c'est une molette qui l'active, on s'y fait (très efficace en téléobjectif). Un poil moins lourd (680 g au lieu de 800), c'est le UC-40-Hi. Le zoom x 12 pousse moins loin (5,4-65 mm) mais couvre mieux en grand angle, d'où l'absence de stabilisateur, question de vocation. Le reste est identique à ce que l'on trouve sur UC-5Hi, avec, en plus, une torche livrée d'origine et télécommande.

E-700 est un 8 mm « format familial », doté de la même optique que celle du UC-5Hi, dont il garde également le stabilisateur d'image. L'analyse d'image s'effectue sur un capteur 1/3 de pouce à 320 000 pixels, solution adaptée au format 8 mm. Trois programmes pour déjouer les trois principaux pièges à l'exposition : contre-jour, sable et neige, spotlight. Le son est monophonique, mais on dispose à demeure d'un générateur de titrage, d'un fondu au blanc, de la mise au point manuelle et surtout d'une torche escamotable. Le tout pour moins d'un kilogramme. Télécommande fournie.

Côté semi-pro, le stabilisateur fait son entrée sur un objectif, le zoom CL-10X, destiné au caméscope-boîtier EX-1Hi (en attendant peut-être d'aller séduire les photographes sur les objectifs EOS ?) G.L.

Expotronic'93

La quatrième édition d'Expotronic s'est tenue du 5 au 7 novembre 93 avec autant de succès que les années précédentes. Cadre prestigieux, présence d'un partenaire influent — l'émission TV E=M6 — concours et dotations généreuses ont accru l'ampleur de la manifestation. Le volume événementiel est tel que nous en publions le compte rendu en deux parties. Rendez-vous en janvier pour la suite.

Attention ! Stand trop modeste en regard de la réalité. Altai France n'est pas moins que le distributeur de 4 600 références d'articles (dont 1 000 nouvelles au dernier catalogue, une vraie bible !). Spécialités : accessoires audio et vidéo, produits audio et vidéo, connectique, mesure, outillage, PA, haut-parleurs, antennes...
Altai France, Parc d'activités Charles-de-Gaulle, 4, rue des Artisans, B.P. 618, 95196 Goussainville Cedex. Tél. : (1) 39.88.24.31.

Les amateurs de sensations (sonores) fortes avaient rendez-vous sur le stand

Audio-Club. Dommage que le cadre ne se prêtât pas à des démos de discothèque à haut niveau. On aurait pu y découvrir, à l'oreille, quelques superbes réalisations au rapport qualité-puissance-prix pour le moins percutant.

Audio Club, 7, rue Taylor, 75010 Paris. Tél. : (1) 42.08.63.00.

La mesure, dans le domaine des amateurs et du grand public, était bien représentée par le fabricant BI-Wavetek : multimètres de la Série XT (dont le fabuleux 27 XT qui mesure les inductances jusqu'à 20 H !), oscilloscopes dont un numérique à moins de 7 000 F, et toujours le générateur de fonctions FG 2AE, best-seller du genre.

BI-Wavetek, 1 bis, avenue du Coteau, 93220 Gagny. Tél. : (1) 43.02.76.06.

Une bonne idée (fédératrice, comme on dit maintenant) : un radioguidage invitant les CBistes à se rendre à Expotronic. Pas de gastro liquide à l'arrivée, mais une chaude ambiance de confrérie des ondes. C'était dû à :

CB Connexion Magazine (Procom Diffusion), 17, quai de Chammart, 19000 Tulle. Tél. : 55.26.73.24.

Pas moins de cent cinquante kits de haute volée (tant par leur conception que par

leur présentation) dont l'amplificateur à tubes présenté dans le numéro d'octobre 1993 du *Haut-Parleur*.

Centrelec Velleman-Kit, 36220 Preuilly-la-Ville. Tél. : 54.37.65.27.

Bien qu'auteur de réalisations de haute volée pour l'industrie, l'éducation, l'électrotechnique, Chauvin Arnoux n'a pas hésité à sortir le grand jeu également pour les amateurs. Une belle preuve de conscience pour ce numéro un de l'instrumentation électronique française.

Chauvin Arnoux, 190, rue Championnet, 75018 Paris. Tél. : (1) 42.52.82.55.

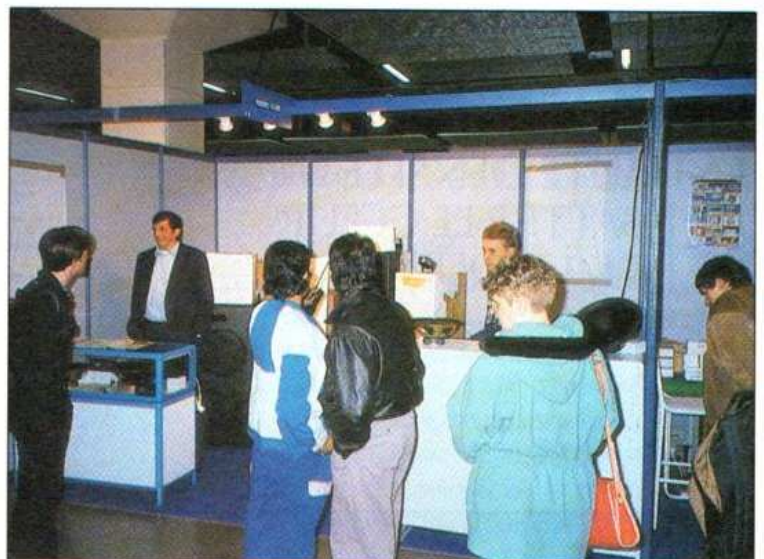
Comme son nom l'indique, Chip Service distribue des composants actifs dédiés pour une grosse part à l'informatique, ainsi que des sous-ensembles pour péri-informatique. Une analyse du marché et une source d'approvisionnement bien trouvée lui ont même permis de présenter au Salon un nouveau domaine d'activité : la réception TV par satellite avec un kit complet au prix défiant toute concurrence.

ICS Chip Service, 14, rue Abel, 75012 Paris. Tél. : (1) 43.44.55.71.

Grâce à des démonstrations de matériels semi-pro ou professionnels, CIF a pu sen-



Altai France.



Audio Club.



BI-Wavetek.



CB Connexion Magazine (Procom Diffusion).



Centrelec Velleman-Kit.



Chauvin Arnoux.



ICS Chip Service.



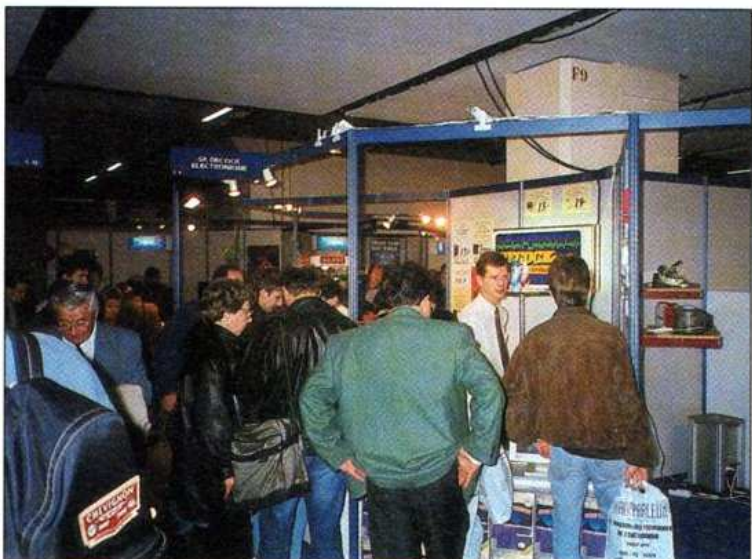
CIF.



■ Cooper Tools.



■ Crelec.



■ Decock Electronique.



■ Deloor.



■ DG Elec.



■ Dilec.

sibiliser tous les publics autour d'un centre d'intérêt commun : la réalisation de circuits imprimés de qualité.

CIF, 11, rue Charles-Michels, 92220 Bagneux. Tél. : (1) 45.47.16.14.

Une activité que l'on souhaiterait voir se développer : la distribution de composants d'origine asiatique. Ceux-ci sont très recherchés pour la maintenance de matériels audiovisuels. Au même endroit, on trouvait Safico, fabricant français d'outillage pour l'électronique. Distributeur des fers à souder JBC.

COMP'AS, B.P. 6, 47, boulevard Charles-de-Gaulle, 91541 Mennecy. Tél. : 64.57.16.81.

Nous-mêmes épris de qualité, nous réalisons nos maquettes de circuits imprimés (montages flash, autres réalisations) avec des fers à souder de marque Weller, fabricant américain du groupe Cooper Tools.

Cooper Tools, 4, avenue des Coquelicots, B.P. 93, 94382 Bonneuil. Tél. : (1) 43.39.70.39.

C'est sous le vocable de « contre-surveillance » que l'on décrit l'activité de la société Crelec : conception et distribution d'appareillage miniature de détection, d'enregistrement. Fabrique également des modèles spécifiques grâce à un bureau d'études intégré.

Crelec, 6, rue des Jeûneurs, 75002 Paris. Tél. : (1) 45.08.87.77.

Faut-il encore présenter Decock Electronique ? C'est un des précurseurs en matière de vente par correspondance en électronique. Le catalogue ne compte aujourd'hui pas moins de 356 pages et en couleurs !

Decock Electronique, 4, rue Colbert, 59000 Lille. Tél. : 20.57.76.34.

Une spécialité qui se fait rare et par conséquent de plus en plus recherchée : la fabrication du quartz pour l'électronique. Deloor en assure également la distribution ainsi que celle d'un émetteur vidéo.

Deloor, B.P. 12, B1640 Rhode-Saint-Genèse, Belgique. Tél. : (32) 23.54.09.12.

On remarque quelquefois sur les salons des distributeurs dynamiques, sur leurs publicités aussi. Dans le genre mordant — sympathique —, DG Elec s'impose. Si les prix en magasin au détail sont déjà bien ajustés, ceux des lots proposés au Salon laissaient rêveur... le temps de se réveiller pour acquérir les petits sachets bien ciblés. Autre activité : le kit, avec Office du Kit et, plus récemment, Velleman.

DG Elec, 146, avenue du Général-Leclerc, 93500 Pantin. Tél. : (1) 49.42.97.76.

Trois magasins, dont celui de la rue de la Gaité que l'on fréquente désormais régulièrement, compte tenu d'un stock de

Trois magasins, dont celui de la rue de la

semi-conducteurs très varié et bien tenu, ce qui permet d'être un peu plus imaginaire en matière de réalisation. Dilec fait aussi une belle promo sur les machines à insoler et à graver les circuits imprimés (marque KF) : effort louable qui permettra aux particuliers ou aux petites collectivités d'aborder cet aspect de l'électronique encore trop souvent redouté.

Dilec, 37, rue de la Gaité, 75014 Paris. Tél. : (1) 43.27.83.56.

Energie, sécurité, communication, automatismes, confort : ce sont les principaux thèmes abordés par notre confrère *Domotique* qui a su sensibiliser les visiteurs à cette nouvelle filière de l'électronique très prometteuse que constituent la domotique et les « Home Systems ».

Domotique, 2, place de la Défense, 92053 Paris La Défense. Tél. : (1) 46.92.26.55.

L'édition technique en électronique s'est regroupée pour une meilleure efficacité et un grand choix. On trouve chez Dunod (collection Dunod-Tech) les grands auteurs et ouvrages des Editions Radio, d'ETSF, de Publitronec : des plumes familières aux lecteurs du *Haut-Parleur*, d'*Electronique Pratique* et d'*Electronique Radio Plans*.

Dunod, 15, rue Gossin, 92543 Montrouge Cedex. Tél. : (1) 40.92.65.33

(A suivre.)



Domotique.



Dunod.

Le « Full Motion Video » arrive



72 minutes de vidéo, sur un disque CD de 12 cm de diamètre, accompagnée d'un son d'une qualité très proche, pour les oreilles en tout cas, de celle d'un lecteur de CD, on croit rêver ! Quand, en plus, on sait qu'un signal vidéo à la norme CCIR 601, une fois numérisé, a besoin d'un débit de 165 Mégabits par seconde et que la capacité d'un CD est de 640 Méga-octets...

Les modules « Full Motion Video » sont dès à présent disponibles chez Philips, on les insère à l'arrière des lecteurs CD-I et les premiers disques seront mis en vente en France dès le mois de janvier 1994.

Le FMV

Le FMV, ou « Full Motion Video », ou encore « Digital Vidéo » (appellation Philips) concrétise des recherches entreprises depuis plusieurs années en matière de compression d'image, elles consistaient à trouver le moyen d'enregistrer et de trans-

mettre, sous forme numérique, des images vidéo ayant la meilleure qualité possible tout en ne nécessitant qu'un minimum de données. Le CD autorise un débit de 1,4 Mbit/s, difficile de lui en demander davantage même si l'on désire une autonomie réduite ; la compression s'impose donc. Celle utilisée dans le module FMV de Philips est au standard MPEG (Motion Picture Expert Group), qui procure un taux de compression de 140 : 1.

La compression FMV associe plusieurs procédés complémentaires basés sur le contenu de l'image mais aussi sur une compression des données numériques proprement dites. Par exemple : un fond continu pourra être transmis une fois ; pour les images suivantes, on transmettra uniquement les variations de ce fond ou on signalera que le fond n'a pas bougé. L'image a été divisée en pavés de 16 pixels de côté, pour la transmission des données d'une partie uniforme, on n'envoiera pas le code de chacun des points mais on dira 40 fois telle ou telle valeur. Un codage Huffman (utilisé par ailleurs en télécopie) réduit le débit des informations.

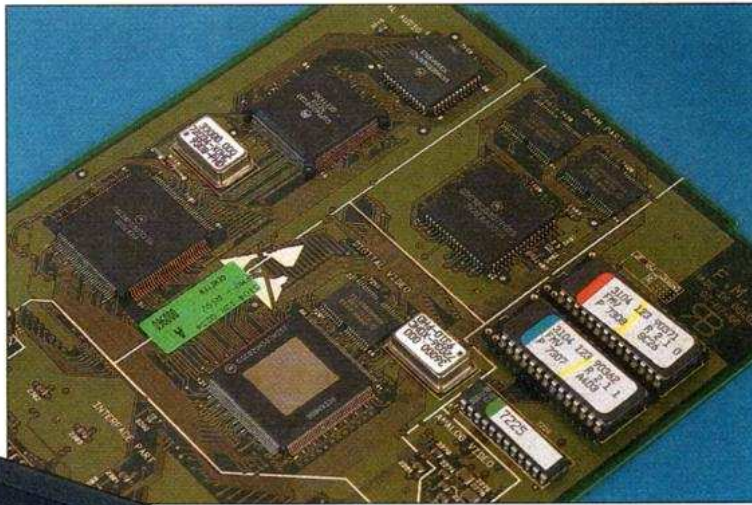
On exploite également le principe de détection de mouvement ; un sujet mobile



La cartouche « Digital Vidéo ».

est assimilé à une image fixe associée à un vecteur décrivant son mouvement. On comprime par l'économie faite en transmettant une image fixe ; si le sujet déborde de l'image, il faudra transmettre, cette fois avec peu d'économies, la partie apparaissant à chaque nouvelle image, autrement dit, le signal d'erreur, différence entre une image et la suivante. On exploite également, comme dans un système vidéo PAL ou SECAM, la moindre sensibilité de l'œil à la couleur.

La cartouche « Digital Vidéo » s'insère à l'arrière du lecteur de CD-I.



Le côté circuit : des composants standard ou spécifiques. Le processeur vidéo, chargé de la décompression, est dans un boîtier plat à dissipateur thermique intégré.

balayage. Le système se rit des différents standards, un signal vidéo enregistré sur le disque à 30 images par seconde sera synchronisé sur le balayage 50 Hz européen sans difficulté, vous pourrez donc vous procurer des disques à l'étranger, d'autant plus que le décodeur peut également travailler en mode multicanal avec une sélection de langue à la lecture.

Si la fonction FMV n'est pas exploitée, le lecteur utilisera sa mémoire interne de



De l'autre côté du circuit ont pris place des composants plus petits dont le décodeur audio-numérique CS4328.

La chrominance aura donc une résolution deux fois plus faible que la luminance. Cette explication est bien sûr très brève et aussi très incomplète, nous reviendrons prochainement sur ce sujet d'actualité. Elle illustre la difficulté de transmission d'une image complexe et animée ; dans ce cas, il faut en effet disposer d'une multitude de vecteurs de mouvement et définir de nombreuses images fixes. L'édition de programmes existant sur CD-I risque de montrer les défauts de ce type de transmission, mais si l'on crée spécialement un programme FMV, on tiendra compte des défauts inhérents à la compression pour éviter les sujets trop complexes ou trop animés...

Le module FMV comporte donc tous les éléments permettant le décodage des informations vidéo et audio codées MPEG, le son normal du CD-I est codé en ADPCM

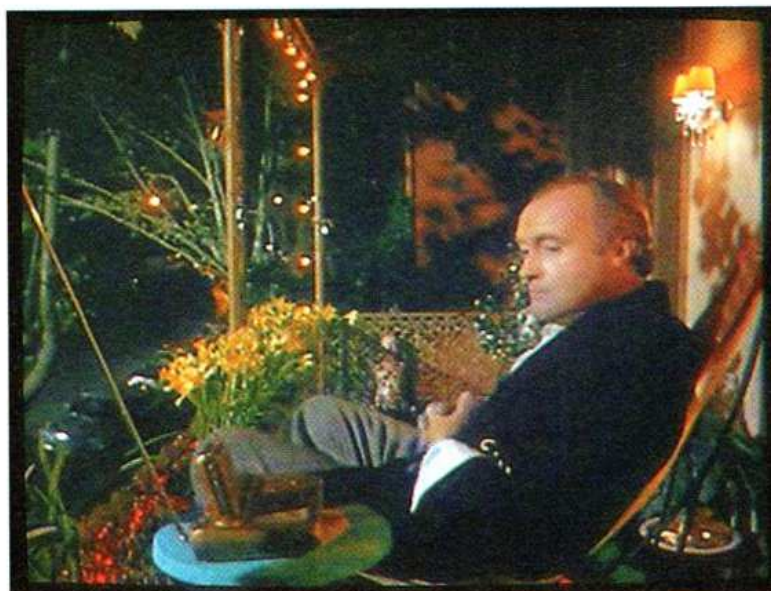
et sera mélangé au signal stéréophonique du CD-I FMV. Ce mélange existe aussi pour le signal vidéo mobile, le mélange n'est pas tout à fait le même puisqu'il s'agit cette fois d'une composition de deux images, image centrale FMV, donc animée, et image fixe créée par le processeur du CD-I. Le processeur FMV ne se contente pas de créer des séquences vidéo, il permet aussi le ralenti à sept vitesses différentes, les images animées, ainsi qu'un

512 Ko pour les programmes normaux grâce à la fonction de gestion de mémoire assurée par le module.

Technique

Plusieurs millions de transistors sont rassemblés dans les circuits intégrés de ce module. C'est Motorola qui se taille la part du lion et signe la plupart des intégrés, circuits en boîtier « flat-pack » dont

Les six photographies suivantes ont été prises sur l'écran d'un téléviseur courant (et non 100Hz). La source était un CD Digital Vidéo de démonstration ; nous avons été agréablement surpris par la qualité des images, nettement meilleures que celles fournies par un magnétoscope.



le plus gros a 160 pattes. Trois mémoires RAM dynamiques se chargent de stocker provisoirement les données.

Les circuits ont été répartis en zones fonctionnelles bien repérées sur le circuit imprimé (double face, trous métallisés et structure très fine).

Le traitement audio (décompression audio) passe par un DSP 56001, capable de travailler à 33 MHz, associé à une mémoire RAM spécialement conçue pour lui. Des microcontrôleurs spéciaux commandent les processeurs spéciaux.

Le décompresseur vidéo est un circuit spécifique associé à sa RAM et à son triple convertisseur numérique/analogique.

Les composants sont implantés sur les deux faces du circuit imprimé. Le tout est installé dans une boîte qu'il ne faudra pas ouvrir trop souvent, elle est, en effet, réalisée d'une seule pièce dans une tôle pliée.

L'heure de vérité

Nous avons pris un lecteur de CD-I CDI 210 et introduit la cartouche à l'arrière, opération d'une rare simplicité et sans risque, impossible de la mettre à l'envers. Côté logiciel, nous n'avons pas été tellement gâtés, car si les modules sont, à l'heure où nous écrivons ces lignes, déjà disponibles, ce n'est pas le cas des disques dont la commercialisation est prévue début janvier 1994. Nous nous sommes contentés de deux CD-I de démonstration comportant divers exemples, non seulement d'images de synthèse ou d'animation, mais aussi d'extraits de films à paraître, comme *Top Gun*, *A la poursuite d'Octobre rouge*, et de clips vidéo. Chapeau ! Nous nous attendions à voir des images différentes par leur qualité de celles que l'on a l'habitude de voir à la télévision ; en effet, les démonstrations de transmission comprimée se traduisent souvent par des transitions assez lentes entre images avec une évidente perte de qualité sur les sujets mobiles. Rien de tel n'est perceptible ici et à aucun moment, sur les exemples, même les plus mouvementés, que nous avons pu voir. La résolution de l'image nous semble certes inférieure à celle d'une transmission vidéo classique, aucune mire n'est là pour le confirmer, mais sera tout à fait exploitable

sur un téléviseur à grand écran ou par l'intermédiaire d'un projecteur vidéo.

Nous avons été frappé ici par la stabilité irréprochable de l'image, l'absence des « drops outs », trop souvent présents sur une cassette vidéo, ou encore par l'élimination totale du bruit de fond, y compris sur les couleurs les plus sensibles comme le rouge, les seuls parasites présents étant ceux du film d'origine, rares il est vrai, on utilise des documents neufs pour la réalisation du « master » ! N'oublions pas la qualité, observée sur un téléviseur classique et non un modèle — à mémoire de trame — de l'arrêt sur image procuré par la touche de « pause » active mais pas sur tous les disques.

La qualité du son est, elle aussi, excellente, digne de passer dans un processeur Dolby et une chaîne acoustique de haute qualité, THX par exemple...

Conclusions

Le CD-I, dans sa version Digital Vidéo, va-t-il détrôner le Laserdisc ? C'est en effet la question que l'on peut se poser. Les disques CD-I, Digital Video sont pressés dans les mêmes machines que le CD audio, donc à un prix inférieur à celui du Laserdisc, ne serait-ce que pour sa taille. Philips annonce un prix de 190 F et 200 F pour les films, 145 F à 155 F pour les vidéo musicales, pour ces dernières, on est juste un peu au-dessus du prix du CD audio, avec une durée équivalente. Le module FMV coûte environ 2 000 F, auquel il faut ajouter le prix du lecteur de CD-I que l'on possède peut-être déjà, ces lecteurs sont capables de lire également les Photo CD ou les CD audio, et dont le prix se situe aux alentours de 3 500 F. Il ne vous reste plus qu'à vous équiper et à attendre la sortie des disques. Cette superbe démonstration nous permet en outre de savoir ce qu'il faut attendre des réseaux de télévision numérique, avec un débit de 1,4 Mbit/s, correspondant à une bande passante très inférieure à celle d'un canal satellite, nous obtenons une image commercialement exploitable, il ne devrait donc pas y avoir de difficultés pour juxtaposer, dans un système satellite, plusieurs canaux TV de cette qualité. A suivre !

E.L.



Les dessins animés se prêtent aussi très bien au CD Digital Vidéo.

Téléviseur Saba M 3799 by Starck

Un poste de télévision, ça ressemble presque toujours à un poste de télévision, et celui qu'a dessiné Philippe Starck n'échappe pas à cette règle, ce qui ne l'empêche pas d'être original.

La « télé » verte, vous connaissez ? Le mode d'emploi du Saba by Starck, imprimé sur papier recyclé, commence par une explication du choix de la matière du coffret, des copeaux de bois qui nous rappellent les premiers panneaux de Novopan, une marque de bois aggloméré, arrivés sous nos yeux dans les années 60 avec des notices techniques qui évoquaient aussi l'aspect esthétique de l'enchevêtrement des copeaux. Ici, nous sommes en pleine écologie, avec la notion de récupération d'une « poussière de bois perdue lors des sciages mais pas pour tout le monde, puisque ce téléviseur ne va presque rien coûter à notre terre ».

Le téléviseur est donc entouré d'une coque de bois moulé remplaçant des résines synthétiques, en ABS ou autres polyéthylènes nés de l'industrie pétrochimique, devenus recyclables par un marquage et un tri lentement mis en place par les constructeurs, le terme de recyclage n'étant malheureusement valable que si les installations existent... Un vœu pieux. Cette matière a permis de faire figurer un arbre sur l'écran du mode d'emploi, c'est joli et tout à fait à la mode. L'important, pour un fabricant de téléviseurs, c'est de vendre des appareils, et comme tout le monde pratique l'écologie, « pourquoi pas nous ? », a dû se dire Saba...

En tout cas, l'esthétique du téléviseur fait parler, on aime, on déteste ou bien on s'y habitue, nous avons pu le constater. Le récepteur arrive même à se faire oublier



là où un téléviseur ordinaire fait une masse grise, triste...

Vert d'eau et bois pour le téléviseur, des formes Starck, paupière et perforations pour le haut-parleur, cavité profonde pour le voyant et pour le récepteur infrarouge. La coque est constituée de 4 quarts assemblés par boulons et écrous à tête 4 pans. L'écran, au format 4/3, a une diagonale de 36 cm, soit une diagonale réelle, mesurée, de 34 cm ; le téléviseur est portable, donc aura une vocation de second téléviseur. Au sommet, une sangle lui sert de poignée. Un trou reçoit une antenne double et télescopique, utilisable à proximité d'un émetteur. Une prise pour câble 75 Ω et une autre, Scart, permettront de faire entrer les signaux audio et vidéo. Nous

aurions aimé une prise frontale pour le caméscope, tant pis.

Portable, il peut rester en France ou partir à l'étranger. Comme il a besoin d'une tension secteur de 220 à 240 V, vous ne l'emmènerez pas en bateau, à moins que ce dernier n'ait son groupe électrogène. Côté standard, on est servi, PAL et SECAM avec les déclinaisons du PAL ou du SECAM aux diverses normes, BG, K', DK, ainsi que les canaux du câble, sans oublier le I pour l'Angleterre et les normes spécifiques aux réémetteurs suisses.

Lors de la mise en service du téléviseur ou pour des déplacements, vous aurez à manipuler vous-même le système de réglage par menu, le mode d'emploi vous y aidera, ce n'est pas très difficile, juste

un peu austère. Nous avons réussi à mémoriser un canal sans regarder le mode d'emploi, ce qui n'est pas évident. La télécommande vous donne accès, par des touches allongées et de couleur, à plusieurs menus. Une petite correction du mode d'emploi s'impose pour les réglages de mise sous tension ; ce mode d'emploi est en plusieurs langues, on peut donc, moyennant quelques connaissances linguistiques limitées, corriger soi-même. Notons dans le menu la présence de l'indication 16/9, elle vient de la standardisation des circuits du téléviseur, bien sûr, il serait ridicule, avec un écran de cette taille, d'afficher une image dans ce format...

Une minuterie d'arrêt différé autorise un arrêt au bout de 1 à 99 mn, le téléviseur ne peut alors être remis en service qu'à partir de la télécommande. Vous l'utiliserez, par exemple, pour autoriser vos enfants à regarder la télévision pendant une heure, ils auront beau essayer de remettre le récepteur en service par les touches de la façade, ils ne réussiront pas. Cette fonction sert d'ailleurs de sécurité enfants, avec l'éternel principe de la télécommande cachée.

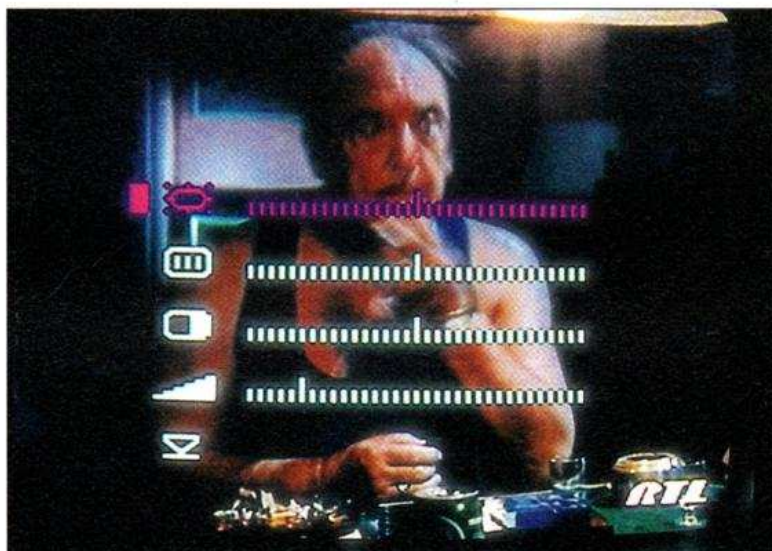
Technique

Le téléviseur est équipé d'un châssis standard susceptible de recevoir d'autres composants suivant la version. Le tuner et la partie FI sont des modules enfermés dans un blindage métallique, le traitement des signaux est essentiellement confié à des circuits intégrés, signés Thomson, parmi lesquels on reconnaîtra un TEA 5640E, décodeur multistandard couleur PAL/SECAM, NTSC 3,58 et 4,43, ce circuit est piloté par l'horloge générale de synthèse de fréquence du tuner à 62,5 kHz. Un TEA 5040, processeur vidéo à large bande, contrôle les paramètres vidéo, brillance, contraste, à partir des composants R, V et B ; il reçoit et commute le signal vidéo venu de la prise Scart.

Le téléviseur est géré par un microcontrôleur 6392, circuit chargé aussi de la synthèse de fréquence avec affichage sur l'écran. Ce circuit existe, avec d'autres références en diverses configurations de mémoire ROM, RAM et EEPROM, cette



Un menu : celui de réglage du canal de réception ; on passera successivement d'une donnée à la suivante, avec une recherche automatique et un réglage fin.



Ce menu ajuste les paramètres image et son à la mise sous tension, on les rappelle aussi par pression sur une touche.

dernière section servant à mémoriser les données.

La platine de base combine composants classiques à fils ou pattes et composants montés en surface. On n'utilise plus ici d'isolant à base de mica et de graisse, mais des transistors à isolant intégré ou une plaquette d'un matériau à base de silicone.

Conclusions

Pas d'écran ultra-plat, pas de cristaux liquides, pas de traitement numérique, de télétexte et autres perfectionnements. Le 379 est un téléviseur d'appoint ou principal (tout dépend de la place que l'on donne à la télévision dans sa vie), simple à utiliser comme à régler. PAL/SECAM et multi-norme, on le promènera dans toute l'Europe et même plus loin. Son coffret en bois, original par son dessin comme

par son aspect, a un autre avantage, celui de ne pas laisser voir les traces de chocs dus au transport, contrairement aux matières plastiques.

E.L.

Les plus

- L'esthétique*.
 - La réception multi-norme.
 - L'arrêt différé et le verrouillage enfants.
- * Vous êtes seul juge !

Les moins

- Pas de prise frontale.
- Du mercure dans les piles de la télécommande.

Camescope Hitachi VM-H57E

Après nous avoir présenté ses camescopes à stabilisateur d'image, donc haut de gamme, Hitachi nous propose le VM-H57E, un camescope conçu pour un usage familial. Hyper-simple, dépourvu (ou presque) de commandes, n'importe qui peut s'en servir... Ce camescope, Hi-8 bénéficie d'un son stéréo, s'il vous plaît.

Le camescope Hitachi VM-H57E se classe dans la catégorie familiale, autrement dit, celle des camescopes de taille intermédiaire, entre les pros aux claviers d'ordinateurs et les tout petits portatifs que l'on met, ou presque, dans la poche...

Ici, la matière plastique est reine, elle conserve un aspect noir brut de démoulage, le moule étant toutefois de haute qualité... Quelques panneaux colorés rompent cette harmonie, les claviers ont pratiquement disparu, à tel point qu'on ne les cache même plus sous des trappes, nous n'avons compté ici que onze touches, plus un commutateur de sélection de mode, une commande de prise de vue (la touche rouge habituelle)... Difficile de faire plus simple sinon supprimer toutes les touches et les reporter sur une télécommande infrarouge. Celle livrée avec le camescope n'est d'ailleurs pas très complexe.

Vous allez donc, avec le commutateur supérieur, mettre le camescope sous tension, il ne s'agit pas d'une présélection mais d'un interrupteur, la touche de déclenchement ne se verrouille pas, elle

est du type double action : une première pression pour le départ, une seconde pour l'arrêt. Attention aux fausses manœuvres et aux pieds filmés...

Vous orientez le viseur sans oublier de tirer l'oculaire télescopique (sinon, l'image ne sera nette que de loin) ; vous placez la main sur le zoom et c'est parti... Même pas de sélecteur de programme à actionner, la mise au



point, la balance du blanc sont entièrement automatiques, de même que le sélecteur de vitesse d'obturation. Le camescope ajustera automatiquement ses paramètres de prise de vue sans que vous ayez quoi que ce soit à faire. Un circuit à intelligence artificielle le fera à votre place, mais, si vous êtes un créatif, nous vous conseillerons de vous orienter vers un produit plus technique ! Hitachi vous laisse toutefois le soin d'un réglage manuel de la mise au point, opération nécessitant deux touches. Il s'agit en fait non de vous faire accéder à des effets spéciaux, mais de vous permettre de suppléer les carences de l'automatisme dans les rares circonstances où il sera mis en défaut, par exemple, des scènes dépourvues de contraste ou dont les acteurs se situent hors de la zone centrale.

La plage de mise au point va de 1 cm à l'infini dans certaines circonstances ; en

effet, comme nous le regrettons depuis longtemps, Hitachi n'apporte pas de solution aux prises de vue en macro avec le téléobjectif. Ici, on devra se placer en position grand angulaire pour passer en macro. Le camescope vous laisse tout de même choisir votre angle de prise de vue, nombre de ses rivaux se chargent d'élargir l'angle de vision lorsque la mise au point devient impossible.

Sur cet appareil, Hitachi a installé un zoom x16 ; effectivement, le rapport de ce zoom atteint cette valeur mais avec l'assistance d'un processeur électronique, l'utilisateur ne s'en apercevra pas lors de la prise de vue, sauf qu'il verra apparaître le message « zoom » dans le viseur, lui signalant que le zoom optique est à bout de course et que l'on a enclenché le turbo. Autre possibilité : le zoom instantané. Si vous n'avez pas le temps de régler votre zoom, pressez le bouton au centre de la bascule, le grossissement de l'image passe à 1,5... Bien sûr, c'est électronique, et la

résolution diminue sensiblement, même si l'on part d'une image obtenue dans la plage de réglage du zoom optique, puisqu'on utilise moins d'éléments du capteur optique.

Vous voulez terminer vos prises de vue en douceur ? La fonction « fondu » est faite pour cela. Hitachi innove avec trois modes :

- le classique fondu au blanc ;
- une ouverture ou fermeture par fondu ;
- un fondu associé au zoom.

Chaque jour, le caméscope inscrit la date au début de la première prise de vue, une excellente idée déjà rencontrée chez Sharp ; ensuite, si vous désirez inscrire ces données, vous devrez le demander, il va de soi que l'horloge de bord doit être à l'heure ; Hitachi utilise pour cette fonction les touches de défilement de la bande, technique qui évite de surcharger le tableau de bord.

Vous pourrez, si vous le désirez, composer des titres, vous devrez alors passer par la télécommande. Avec elle, vous mettrez la titreuse en service, puis vous sélectionnerez les caractères un à un, deux pages peuvent être mémorisées avec, pour chacune, deux lignes de 16 caractères. Notons au passage que, malgré la généralisation des techniques numériques, tous les constructeurs ont abandonné une technique de titrage pourtant simple : celle de la mémoire d'image, elle ne demande qu'une touche et, surtout, une seule pression...

La batterie se glisse et se verrouille à l'arrière, c'est un modèle assez classique de type Ni-Cd qui se recharge rapidement par un chargeur capable de travailler de 100 à 240 V sans commutation de tension (on utilise ici une technique de découpage) ; autres rôles de cet élément : la décharge de la batterie ainsi que l'alimentation du caméscope. A noter : Hitachi propose dans ses accessoires un chargeur de six éléments R6, de plus, on peut se le procurer pratiquement partout. Vous pourrez l'utiliser lorsque le bloc de batterie montrera (dans le viseur) des signes de faiblesse. Le catalogue des accessoires comporte un bloc à double capacité et un intéressant chargeur fonctionnant sur batterie 12 V.

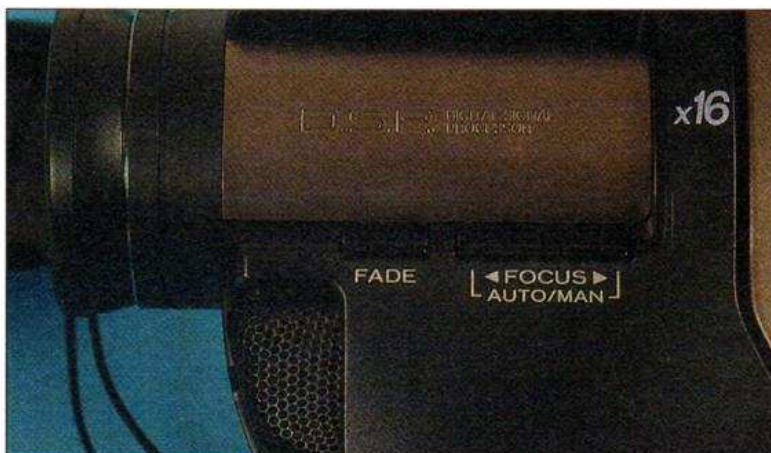
Pour les prises de vue en milieu peu



La titreuse du VM-H57E : on passe par la télécommande pour composer un titre avec deux pages de deux lignes de 16 caractères. Nous avons ici, en plus, les données présentes dans le viseur : vitesse, état de l'alimentation (ici, secteur), standard, compteur, indication de bande restant et symbole de l'enregistrement.



Le clavier de défilement de la bande difficile de faire plus simple, la télécommande propose d'autres fonctions, absentes sur le caméscope.



Une touche sélectionne le mode de fermeture de la séquence, les deux autres assurent la mise au point manuelle. C'est tout ce dont vous disposerez : l'automatisme fait le reste. Appuyez et filmez, c'est tout !

éclairé, un projecteur se monte sur la griffe jouxtant l'objectif, sa puissance est réduite, son efficacité se limite à des scènes familiales de peu d'exigences artistiques... Il est gros consommateur d'énergie par rapport à la capacité de la batterie, donc, méfiez-vous !

La qualité d'image Hi-8 s'accompagne d'un son FM indissociable du 8 mm, il est ici stéréophonique avec un micro mono-point placé sous l'objectif. Ne cherchez pas d'entrée micro, de filtre anti-vent ou de sortie pour écouteur, le 57 a été simplifié à l'extrême...

Une commande de zoom originale. Au centre, un bouton qui agrandit l'image 1,5 fois, instantanément. A n'utiliser qu'en cas d'urgence !

Optique plus mécanique, zoom, mise au point et diaphragme ont une commande électrique. Derrière, sur le circuit imprimé, nous avons le récepteur infrarouge dont la diode est blindée et la diode témoin d'enregistrement. La lumière sera conduite vers l'avant par un guide de matière plastique moulée.



Une fois la cassette enregistrée, vous pourrez la lire sur l'appareil, Hitachi reste fidèle à son connecteur multiple rectangulaire, il se termine par un câble garni à son autre extrémité de prises RCA et S-Vidéo. Pour des opérations plus complexes, de montage avec démarrage automatique du magnétoscope de copie, un autre câble, en option, a reçu une prise supplémentaire de télécommande. Compte tenu du surcoût d'un fil supplémentaire, Hitachi n'aurait pas dû faire cette économie ridicule ! Un adaptateur Scart/RCA/S-Vidéo se charge de la connexion directe en face arrière du téléviseur (que nous souhaitons portatif !). Généralement, les prises frontales ne sont pas à ce standard.

Comme la platine a été équipée d'un tambour à deux têtes, l'intérêt de l'arrêt sur image restera limité à une recherche de fin de séquence, des barres parasites sont

bien présentes. Par ailleurs, nous n'avons, avec le 8 mm, qu'une seule vitesse de défilement, les cassettes à ce format ayant une durée maximale de 90 mn, ce n'est pas un inconvénient. Signalons tout de même que les enregistrements à demi-vitesse sont lus, en arrêt sur image, avec une qualité supérieure...

Mesures

— La définition de la caméra seule est de 480 points par ligne, lorsque le zoom instantané n'est pas en service.

— Une fois la mire enregistrée en Hi-8, nous passons à une définition de 420 points par ligne.

— Avec le zoom instantané, on passe alors à 330 points par ligne, définition que l'on conserve avec l'enregistrement.

— Le zoom électronique, à son grossissement maximal, nous donne sur cassette

Hi-8 une définition comparable à celle d'une vidéo en 8 mm.

— La sensibilité pratique du camescope est de 75 lux environ, le système de mise au point étant capable de fonctionner à quelques lux seulement, sauf si l'on est trop près de la distance minimale de mise au point. Dans un tel cas, le camescope essaie de faire une mise au point sans y réussir parfaitement et persévère dans cet effort.

Conclusions

Si traditionnellement le format Hi-8 était associé à des camescopes très complets, donc d'une utilisation limitée aux vidéastes avertis, Hitachi avec son H57E rompt avec cette tradition en combinant la simplicité d'une caméra familiale, dans le sens le plus large du terme, à une très haute qualité d'image, donc en mettant le Hi-8 à la portée de tous. La prise en main sera très rapide et les manipulations assistées d'un mini-mode d'emploi plus facile à consulter que la notice complète faite pour les jours de pluie... Les étourdis apprécieront l'inscription automatique et quotidienne de la date, vous n'aurez plus de question à vous poser pour vous souvenir, dix ans après la prise de vue, de l'âge de la petite...

E.L.

Les plus

- Le mode d'emploi rapide, modèle réduit.
- L'ultra-simplification des commandes.
- Le zoom instantané.
- Les fondus...
- L'enregistrement quotidien de la date.

Les moins

- Pas de compensation de contre-jour.
- Pas d'entrée micro, pas de contrôle par écouteur.
- Réglages automatiques parfois un peu longs.

rapide, donc relativement confortable. Ce titre sera superposé à une image ; en son absence, le titre ne fonctionne pas. On pourra choisir la taille des caractères, ce qui déterminera leur nombre : de 10 lignes de 24 caractères à 2 lignes de 6 caractères, une touche sélectionne le nombre de lignes, l'autre le nombre de caractères par ligne, ce qui donne naissance à une gamme intéressante de polices de caractères étroits ou larges.

Ce titre ne se mémorise pas, il s'enregistre par la touche rouge de la télécommande et peut disparaître en fondu.

Goldstar a équipé son magnétoscope d'un système d'indexation des cassettes VHS, on y accède par la télécommande. 99 index se mémorisent et facilitent le repérage des plages avec un balayage des débuts, mise en place et effacement des index.

Un verrouillage électronique interdit l'usage du magnétoscope aux enfants, ceux qui ne sont pas assez grands pour attraper la télécommande cachée sur le haut de l'armoire...

Look

Goldstar a soigné l'esthétique de son magnétoscope.

La porte frontale cache les entrées des cassettes et les commandes respectives des deux platines. Ces commandes ont, par ailleurs, été réduites à l'essentiel, c'est-à-dire au défilement et au montage. Côté VHS, nous trouvons deux entrées audio et vidéo, pour brancher un caméscope VHS-C, un S-VHS ou un Hi-8, ainsi qu'un micro à côté duquel on peut voir la touche d'insertion audio. Les touches d'arrêt se doublent ici de la fonction d'inversion, il faudra, en effet, ce qui est fort logique, ouvrir la porte pour récupérer les cassettes. Cette cassette s'éjecte aussi automatiquement en fin de reboinage. Une fenêtre dans la porte laisse voir l'afficheur ; nous avons regretté ici l'absence de bouton de mise en service du compteur, une fonction locale utile. La face arrière présente un aspect nettement plus technique : deux prises Scart, un réglage de modulateur et des prises pour l'antenne.



Fonction titrage, ce titre sera enregistré à condition qu'il y ait une image superposée.



Programmation selon « Showview ». Petit détail, l'émission figurait pourtant le lundi 8 sur notre programme...



Exemple de menu.



Les menus

Le magnétoscope n'a reçu qu'un nombre limité de touches, ainsi d'ailleurs que son boîtier de télécommande infrarouge, Goldstar a donc repris la bonne vieille combine des menus : 8 pages pour la mise à l'heure de l'horloge (inutile de chercher la touche), la programmation, le titrage, la sélection de la langue ou la mise en service. Dans cette dernière page, vous aurez la mise en service de l'affichage sur écran, de l'accord (automatique, manuel ou par accès direct), une programmation de longueur de bande pour le bon fonctionnement du compteur VHS, l'insertion d'un décodeur et le choix du système de couleur. Lorsque l'affichage sur écran a été sélectionné, toute une collection d'abréviations apparaît lors de la sélection des fonctions. Ces termes seront également présentés sur l'afficheur de l'appareil. L'heure et le compteur, pour chacun des magnétoscopes, figurent aussi au programme.

La programmation passe par le menu et deux modes : soit une entrée directe des éléments, c'est-à-dire numéro de chaîne, heures de début et de fin, etc., soit une entrée des numéros Showview. Vous pourrez alors vérifier, mais attention, ne suivez pas les données de l'écran pour vérifier, vous effaceriez votre programmation... Goldstar propose également, comme sur une partie de sa gamme, une version sans Showview.

Exploitation

Un mode d'emploi en français est livré avec l'appareil, il nous a posé quelques

Le montage est assisté par le microcontrôleur interne, ici, nous avons la liste des cinq séquences que nous allons monter. Dans le bas de l'écran s'affiche le compteur du lecteur. Le M signifie qu'il existe une mémoire pour l'arrêt au O en reboinage.



Les deux platines : microscopique pour le 8 mm, plus imposante pour le VHS... Un contraste saisissant.



Détail sur la motorisation de la platine 8 mm. A gauche, les bobinages du moteur du tambour vidéo, à droite, l'aimant du rotor du moteur de cabestan, le petit bloc noir est un capteur tachymétrique.

problèmes, notamment lors d'une tentative d'accord du tuner. Avant de se lancer, il faut en effet sélectionner les normes de réception notées ici PAL/SECAM, mot nettement plus explicite que BG et L. Le menu affichait désespérément PAL alors que nous aurions aimé lire SECAM en sélectionnant la chaîne 41, ce qui nous a été refusé. Ici, les chaînes de 1 à 40 sont « PAL », les 41 à 80 : « SECAM ». La désadaptation entre le téléviseur et le modulateur se traduit par une image avec

vidéo inversée et une absence de son. Sinon, les signaux PAL passent en noir et blanc sur un téléviseur SECAM et réciproquement.

Les platines ont été équipées de tambours à plusieurs têtes, ce qui permet d'avoir une lecture accélérée ou un arrêt sur image d'une qualité que l'on n'a pratiquement jamais sur les camescopes 8 mm, surtout à la vitesse de défilement normale. On pourra donc exploiter les cassettes 8 mm en arrêt sur image, gros avantage par rap-

port au camescope. Les deux platines bénéficient de deux vitesses, lente et rapide, la compatibilité sera donc assurée en VHS, ce qui n'est pas le cas de tous les magnétoscopes malgré la revendication de son créateur. Il est possible de lire les deux cassettes en même temps, la dernière platine commandée a priorité sur celle en cours de lecture, sur la télécommande, une touche bascule la sortie de l'une des platines sur l'autre.

Le montage demande pas mal de soin, le repérage des séquences n'est pas très facile, il manque ici les molettes de recherche. On doit jongler avec les touches de recherche rapide en gardant l'œil sur le compteur qui s'affiche dans le bas de l'écran. Le mode d'emploi censé nous assister est erroné, mais en touchant à tout, nous avons fini par trouver. Toutes les séquences programmées s'affichent sur l'écran, une fois le tout stocké, le montage passe en mode automatique. Dans le cas d'une erreur dans la programmation, par exemple, un temps de sortie de séquence précédant celui d'entrée, la séquence n'est pas montée, nous aurions aimé un message d'erreur. Si un jour vous

Combiné radio/lecteur enregistreur de mini-disques



Sony ZS-MD1

Le ZS-MD1 ne ressemble ni à une minichaîne, ni à une radio-cassette, ni à un radioréveil... Le premier coup d'œil révèle la stéréo : le poste de commande central est encadré des deux enceintes, car, ici, on peut réellement parler d'enceintes acoustiques pour cette chaîne audio d'un nouveau genre...

Pas de poignée sur le dessus, le ZS-MD1 est un appareil sédentaire. Il va tirer son énergie du secteur.

Deux fonctions principales sont assurées, radio d'une part, avec récepteur à 2 bandes, MF et PO, et une belle collection de 24 stations préréglées, 12 en MF, le reste en MA, auxquelles vous accédez très rapidement ; sinon, vous pourrez demander une recherche de fréquence

grâce à un automatisme à balayage et à arrêt automatique sur la première station rencontrée. Sony a installé un double clavier tout en bas de l'appareil, 10 touches numériques choisissent la station préréglée, la onzième confirme.

L'appareil donne l'heure et vous fait profiter de sa mise en route automatique, vous pourrez donc vous réveiller au son de votre MD favori, MD que vous aurez peut-être enregistré sur l'appareil car il sait aussi le faire, ne se contentant pas de la lecture.

La fonction sommeil utilise la minuterie interne et propose une écoute de 10, 30, 60, 90 ou 120 minutes, elle éteint l'afficheur pour ne laisser que la lueur rouge des témoins... Cette minuterie permet aussi la programmation d'enregistrements. Côté amplification, Sony a installé deux vraies enceintes avec un haut-parleur garni d'un vrai aimant de ferrite et non une mini-pastille magnétique. Leur charge est

du type bass-reflex avec événements tubulaires débouchant à l'arrière, le tout associé à un volume commun destiné à l'amplification des basses. Les tissus de protection sont amovibles pour un éventuel nettoyage. Le maillon principal est, bien entendu, le magnétophone MD ; nous reprenons ici le terme classique de « magnétophone », en effet, le signal est fixé sous forme magnétique... Par ailleurs, le rôle de la platine est identique à celui des appareils à bande ou cassette...

Les commandes principales vous procurent les accès habituels du CD avec, en prime, l'enregistrement.

Si vous voulez un défilement continu dans une plage, vous devrez passer par les touches cachées derrière la porte inférieure, c'est aussi là que vous demanderez à l'appareil de faire apparaître le nom du disque et celui de la piste, ou encore que vous aurez accès aux modes spéciaux : aléatoire, répétition, programmée,

modes empruntés au CD...

L'enregistrement de la radio ne demande pas de manipulation complexe, vous êtes en radio, vous enfoncez simultanément les touches d'enregistrement et de lecture, et c'est fait, la touche d'enregistrement s'entoure alors d'une lueur rouge et le disque s'enregistre à partir de la fin de la dernière plage.

Peut-être aurez-vous besoin de passer en pause, vous avez le temps... Si vous avez oublié, le MD est tellement bien conçu que vous pourrez pratiquer le montage sans même perdre les secondes enregistrées inutilement ou par erreur !

Lorsque vous arrêtez l'enregistrement, par la touche stop, le numéro de plage est incrémenté d'une unité ; en revanche, avec la touche de pause, il n'y a pas de modification ; vous interviendrez ultérieurement à la lecture, ça se passe comme ça avec le Minidisc !

Outre la radio, vous pourrez enregistrer les signaux entrant sur les entrées ligne, entrées optique et numérique. Si vous entrez en numérique, vous n'aurez pas droit au décodage. Par ailleurs, on entre dans le MD à 44,1 kHz uniquement, autrement, l'entrée analogique reste la seule possibilité...



Une fonction désormais classique : l'affichage du titre d'une plage ou d'un disque, ce qui l'est moins, c'est quand vous avez inscrit vous-même ce titre ! Une spécialité MD...



Les cassettes que vous aurez enregistrées porteront la date de l'opération. Le ZS-M1 pourra la lire.

Si la pendule/calendrier est à l'heure, date et heure d'enregistrement seront inscrits sur le disque, sinon, vous ne trouverez que des tirets et un beau point d'interrogation. Une fois le disque enregistré vient la phase de montage, la face cachée du MD !

Vous diviserez les plages par ajout d'index intermédiaires, vous inverserez les plages, vous en effacerez d'autres, vous éliminerez les divisions et vous titrerez les morceaux. Ces opérations demandent une intervention plus complexe qu'un simple



En bas de l'appareil, un volet dévoile des touches de service, celles de la porte servent à écrire des textes sur le disque.

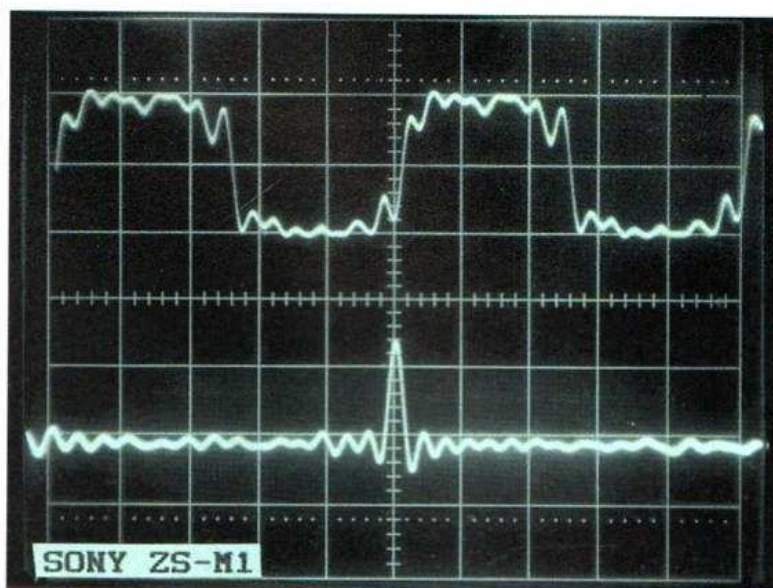
enregistrement mais on l'apprend rapidement. Le plus long reste la composition des titres, chaque touche numérique propose trois lettres successives, c'est moins rapide qu'avec un clavier Azerty ou Qwerty, mais utile.

La télécommande infrarouge s'alimente par une pile CR 2025, au lithium par conséquent. Le clavier est plus complet que celui de la façade, deux touches ajustent le niveau sonore : le potentiomètre est motorisé. Dans le bas, les touches numériques sélectionnent les stations radio, les plages, et font entrer les caractères de titrage.

Technique

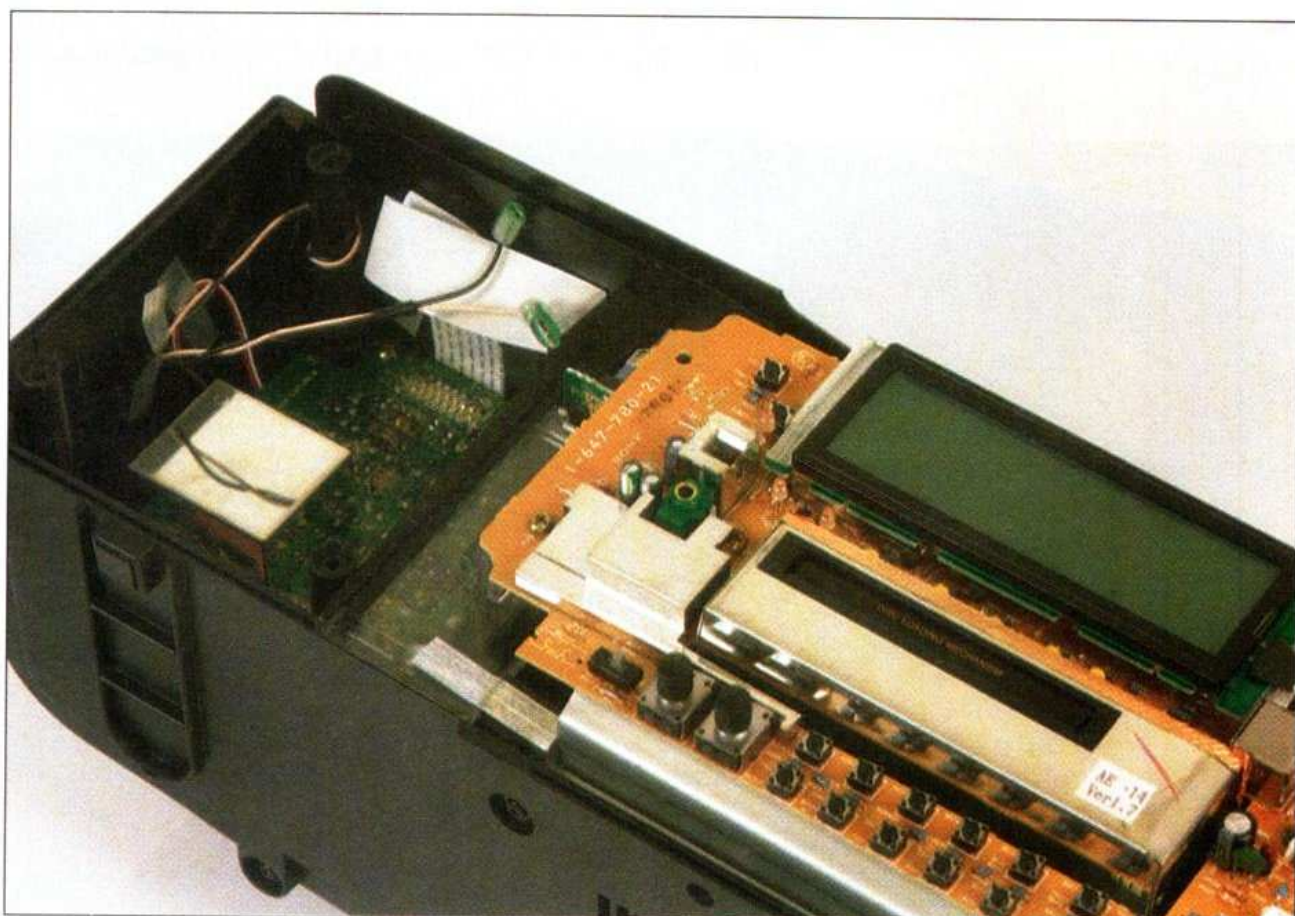
La haute technologie du MD contraste avec la fabrication très radioréveil du ZS. Nous nous attendions à davantage d'organisation, mais il est vrai que la répartition d'éléments aussi divers ne se prête pas à une ordonnance esthétique des câbles et autres éléments. Nous avons sans doute été un peu trop habitué à voir des platines MD ou CD dont l'espace est plus facile à

Réponse aux signaux carrés et impulsifs de la platine MD, le paysage est classique, très vallonné, les ondulations s'étalent loin de part et d'autre de l'impulsion, c'est ça, la compression...

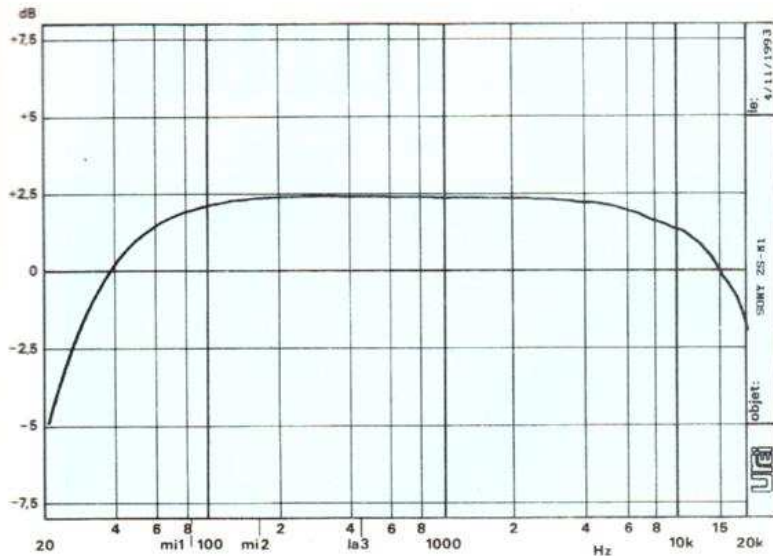


gérer. Les câbles se promènent un peu partout, du ruban adhésif les fixe ou sert de joint antivibration ou d'étanchéité. La section tuner a pris place à l'intérieur de l'un des baffles, ce qui a dû obliger les concepteurs à prendre des mesures draconniennes afin d'éviter les accrochages par vibration des bobinages... En revanche, un superbe transformateur « R-

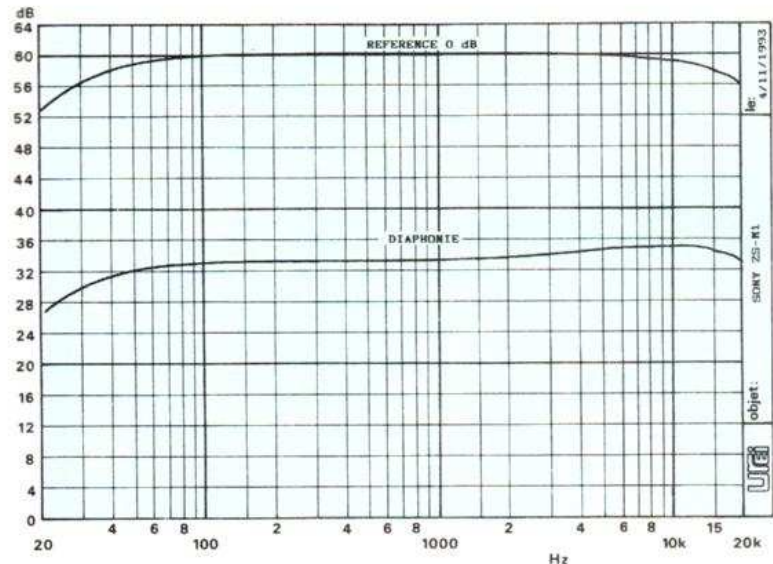
Core », sans fuites, a pris place derrière l'aimant de l'autre transducteur. Les haut-parleurs ont eu droit à une suspension de mousse ; leur aimant, de la taille de leur membrane, devrait bien les contrôler. La carrosserie se charge de l'accord type bass-reflex, des cloisons divisent le volume interne en trois, deux enceintes et un caisson central bourré d'électronique.



Le caisson central est bourré d'électronique, dans l'enceinte de gauche a pris place le tuner, celle de droite abrite un excellent transformateur.



Courbe A. — Courbe de réponse en fréquence en enregistrement/lecture de la platine MD du ZS-M1, on observe une atténuation du grave et de l'aigu.



Courbe B. — Courbe de diaphonie de la platine MD, nous aurions aimé des prestations tout de même supérieures. En numérique, la séparation est parfaite mais l'analogique pêche.

une saturation des circuits électroniques apparaît avant que l'échelle grimpe au 0... On risque donc la saturation sans avertissement. Pour un niveau -12 dB, seul niveau repéré, la sensibilité est de -4 dBu, soit à peu près 500 mV, une sensibilité trop faible à notre goût. A ce niveau, nous avons un taux de distorsion de 0,06 %, taux que nous avons en lecture de plage enregistrée numériquement, donc sans passer par le convertisseur analogique/numérique à -10 dB.

— Le rapport signal/bruit, en enregistrement plus lecture, est de 82,5 dB.

— La courbe de réponse en fréquence montre une atténuation de part et d'autre de la bande centrale. La caractéristique de diaphonie nous ramène quelques années en arrière avec une valeur digne d'un phonocapteur magnétodynamique... Le constructeur n'a sans doute pas voulu perdre de temps lors de la conception des produits. Les études coûtent cher !

— La réponse aux signaux carrés montre les oscillations particulières dues au traitement numérique de compression, on voit également, cette fois sur la réponse impulsionnelle, que les ondulations s'étalent loin de part et d'autre de l'impulsion utile.

— Bref, si le magnétophone MD installé ici n'est pas à la hauteur de nos espérances (nous sommes très exigeants avec les nouvelles technologies), ses prestations n'empêchent pas l'ensemble de nous faire profiter d'une qualité sonore très correcte, tout à fait homogène, équilibrée de part et d'autre du spectre. Les MD préenregistrés sonnent bien, les autres également, le produit est sympathique et trouvera sa place comme deuxième chaîne...

Mesures

Comme l'appareil dispose d'entrées et de sorties, on peut l'utiliser comme amplificateur pour baladeur CD, en profitant de la liaison numérique ou pour transférer ses CD sur MD.

Nous allons juger ici de la qualité de cet enregistreur :

— Le niveau de sortie est de $+5,5$ dBu pour un enregistrement à 0 dB, valeur maximale que vous pourrez atteindre lors de l'enregistrement d'un CD.

— L'impédance de sortie est de $5,5$ k Ω , comme elle est élevée, elle ne permettra pas les liaisons à grande distance.

— Le taux de distorsion harmonique, mesuré en lecture et à 0 dB, est de 0,27 % et de 0,21 % à 40 Hz, suivant le canal exa-

miné ; à 1 kHz, nous avons trouvé 0,18 % et 0,16 % ; à 10 kHz, on remonte avec 0,27 % et 0,12 %. Nous avons ici un taux de distorsion relativement important, si l'on considère qu'il s'agit d'un appareil de classe HiFi, il est surtout plus important que celui mesuré sur tous les autres appareils MD que nous avons pu essayer.

— La diaphonie, toujours en lecture, est de 67 dB ou 70 dB à 1 kHz, et de 49 dB ou 52 dB à 10 kHz, toujours suivant le canal considéré.

— Le temps de montée est une donnée difficile à mesurer compte tenu des ondulations présentes, nous l'estimerons à 42 μ s.

— Le rapport signal/bruit est de 90 dB. — En enregistrement sur l'entrée ligne, nous n'avons pu atteindre le niveau 0 dB,

Les plus

- La gestion du MD, titrage, date, montage.
- La taille.
- La qualité acoustique.
- La minuterie.

Les moins

- Douze mémoires en MF.
- Les entrées en face arrière.

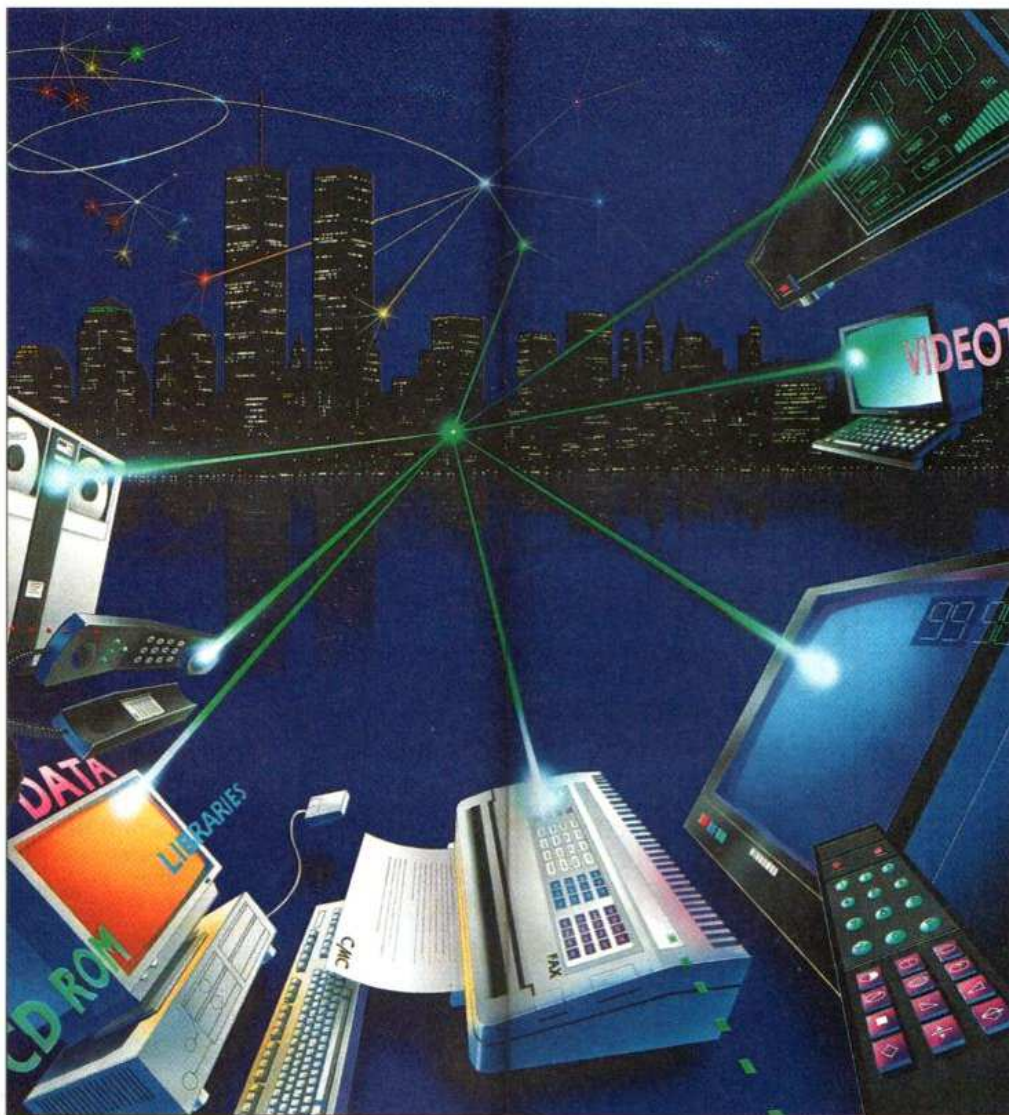
La radio TV du futur

L'Internationale FunkAusstellung a pris la bonne habitude de révéler au grand public quelques-unes des techniques et technologies en cours de développement et qui, peut-être, entreront dans la vie domestique et familiale dans quelques années. L'IFA 93 n'a pas manqué à cette tradition fort instructive, et la preuve en est que tout un hall se trouvait dévolu au futur, avec en outre quelques démonstrations à l'extérieur des halls mais à l'intérieur de la surface dévolue à l'IFA*.

La DAB

Cette entrée dans la vie domestique, c'est une certitude s'agissant de la DAB (*Digital Audio Broadcasting*, autrement dit la radiodiffusion audionumérique), dont les multiples démonstrations depuis 1988 ont montré que cette technique, développée dans le cadre du projet européen EUREKA 147 et présentée pour la première fois à l'IFA 93, était (presque) une réalité et vraisemblablement en 1995, au cours du prochain IFA de Berlin, des récepteurs DAB « grand public » feront leur apparition**.

Rappelons que la diffusion numérique — la DAB — de programmes radio permet de recevoir ces programmes quelles que soient les conditions de réception (en particulier, à bord d'un récepteur mobile — automobile, par exemple — les perturbations telles que grésillements et souffle n'existent pas). Par ailleurs, l'absence d'altération des messages sonores et musicaux procure une qualité quasi parfaite, très proche de celle d'un CD. Autres avantages : la puissance nécessaire pour émettre dans une zone donnée est nettement inférieure à celle d'un émetteur FM, ce qui représente une économie : et aussi,



pour une même largeur de bande que celle du même émetteur FM, la DAB permet de diffuser 2 à 3 fois plus de programmes, ce qui conduit à une économie du spectre hertzien et permettra de l'exploiter avec plus d'efficacité, tout en offrant au public de nouveaux programmes radio (et des services associés à ces programmes).

Et, en outre, grâce à la DAB, les radios pourront répondre à l'exigence de qualité du son à laquelle les auditeurs se sont peu à peu habitués grâce au CD, habitudes qui ne pourront que se renforcer avec une plus grande diffusion des DAT, DCC et MD. Enfin, autre argument pour que les réseaux radiophoniques passent à la DAB,

la saturation hertzienne : actuellement, certains réseaux FM à vocation nationale ne peuvent obtenir une couverture de l'ensemble du territoire en raison du manque de fréquences disponibles. Or, avec la DAB, une couverture nationale ne posera plus de problème car les réseaux deviendront monofréquence, ce qui signifie qu'avec le système de diffusion retenu — le Digicast —, il n'y aura pas de gêne entre deux stations voisines géographiquement et diffusant le même programme sur la même fréquence. L'auditeur n'aura plus à changer de fréquence au fil de son itinéraire automobile : il sélectionnera son programme uniquement par le nom de celui-ci.

La DAB repose en fait sur la combinaison de deux systèmes :

— Le MUSICAM*** (*Masking-pattern Universal Sub-band Integrated Coding And Multiplexing*), développé par l'IRT de Munich, le CCETT de Rennes, Philips et Matsushita, permet la réduction du débit de l'information dans un rapport 6 à 10, éliminant les informations non significatives du signal sans dégradation perceptible par l'oreille humaine.

— Le Digidcast, qui code et module numériquement l'information, grâce au principe COFDM (*Coded Orthogonal Frequency Division Multiplex*) du CCETT de Rennes.

Voilà pour le son non accompagné d'images, des images qui seront, elles aussi, « numérisées », mais avant de passer à ce qui les concerne en TV et en vidéo, examinons un nouveau standard TV qui, analogique, devrait faire son apparition, lui, en 1995. Ce nouveau standard, c'est le PAL Plus.

Le PAL Plus

Le PAL Plus, en quelque sorte un PAL amélioré, se caractérise par une image au format 16/9 — la seule donnée qui fasse l'unanimité dans le monde entier, alors que la multiplicité des standards en cours d'étude de par le monde s'agissant de la TV du futur montre que l'accord sur un système unique est loin d'être en vue... — et une réduction des perturbations habituelles (intermodulation entre chrominance et luminance) avec le PAL.

L'idée du PAL Plus a vu le jour au début de 1990 pour plusieurs raisons :

— L'impossibilité de raccorder un décodeur D2-MAC à la totalité des récepteurs allemands alors en cours d'utilisation.

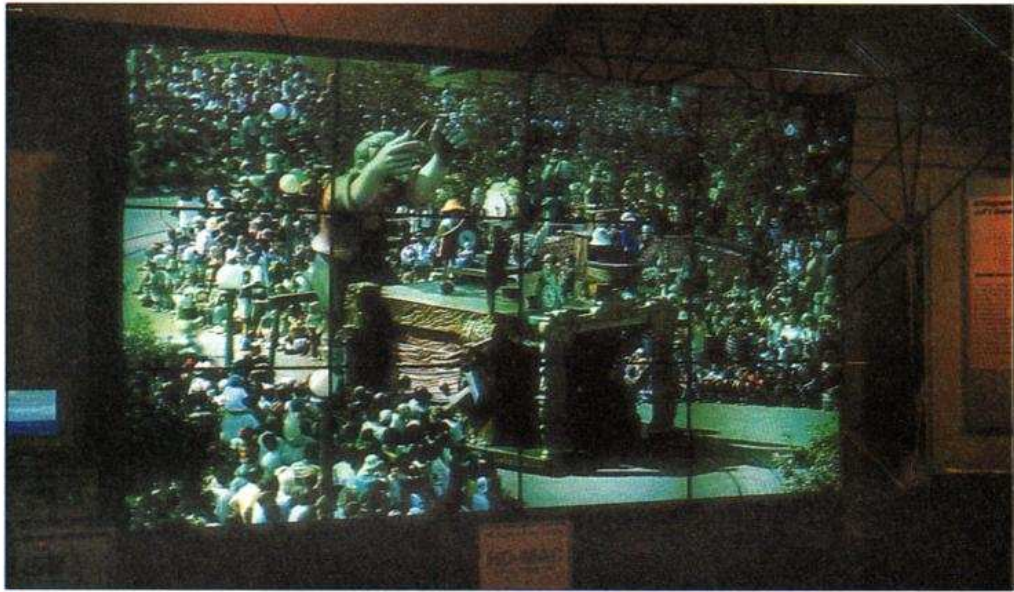
— L'encombrement hertzien : permettre aux émetteurs terrestres de délivrer une image au format 16/9, les émissions PAL Plus occupant les mêmes fréquences que celles utilisées par la diffusion du PAL ; les téléviseurs — suivant leur conception, PAL ou PAL Plus — recevant une image 16/9, même si pour les plus anciens leur écran est au format 4/3.

A l'origine du PAL Plus, beaucoup de monde :

— Des radiodiffuseurs de divers pays,



Écran PAL Plus et PAL (à droite, au format « letterbox »).



HD-MAC : en direct par satellite d'Euro Disney, sur un écran géant, la parade.

* Ce qui était le cas, entre autres, de France Telecom qui, sous une tente de grandes dimensions, retransmettait des programmes en HD-MAC, parvenus par satellite d'Euro Disney, sur un écran géant constitué d'un assemblage d'écrans cathodiques plus petits. Malheureusement cet organisme — tout autant français que privatisable — ne disposait que de dossiers de presse en allemand (encore faut-il ajouter qu'ils se limitaient à 4 pages parvenues par Fax au troisième jour de l'ouverture et photocopiées sur place). Cette profusion de dossiers de presse uniquement en allemand — curieux pour un salon qui est véritablement **international** de par ses participants... — sur la plupart des stands, ce qui n'a pas manqué de provoquer un certain mécontentement parmi nombre de nos confrères (exceptés ceux de RFA...).

** Toutefois, les stations de RFA associées à l'ARD — Radiodiffusion nationale de RFA — ont reporté à 1997, d'abord pour des raisons financières, leurs retransmissions en DAB (celles-ci devraient se faire sur les canaux TV 12 et 3 ou 4). Mais il n'est pas dit que cette radio du futur n'apparaîtra pas avant dans d'autres pays d'Europe.

*** Le MUSICAM, procédé de réduction du débit de l'information, a été choisi par l'ISO/CEI (International Standardization Organization/Commission Electrotechnique Internationale) comme base essentielle des MPEG/audio (MPEG: Motion Pictures Expert Group), créé en 1988 par l'ISO et la CEI pour établir un standard international s'agissant des images TV ou vidéo, leur mise en mémoire et leur reconstitution ; la même année, quelques mois plus tard, le MPEG voyait sa mission étendue à l'audio avec la création du MPEG/audio. D'ores et déjà, ce dernier a retenu le MUSICAM comme couche I (« Layer I » : MPEG I ; débit : 192 kbits/s par voie) et couche II (« Layer II » : MPEG II ; débit : 128 ou 64 kbits/s), alors que la couche III (« Layer III » : MPEG III ; débit : 64 ou 32 kbits/s) a comme base un amalgame du MUSICAM et de l'ASPEC (« Advanced Spectral Entropy Codec », proposé par AT&T, Thomson Consumer Electronics, Fraunhofer Institut et France Telecom). On remarquera que pour des MPEG d'ordre de plus en plus élevé, la réduction du débit de l'information augmente, ce qui nécessite des procédés de plus en plus élaborés pour le codage.

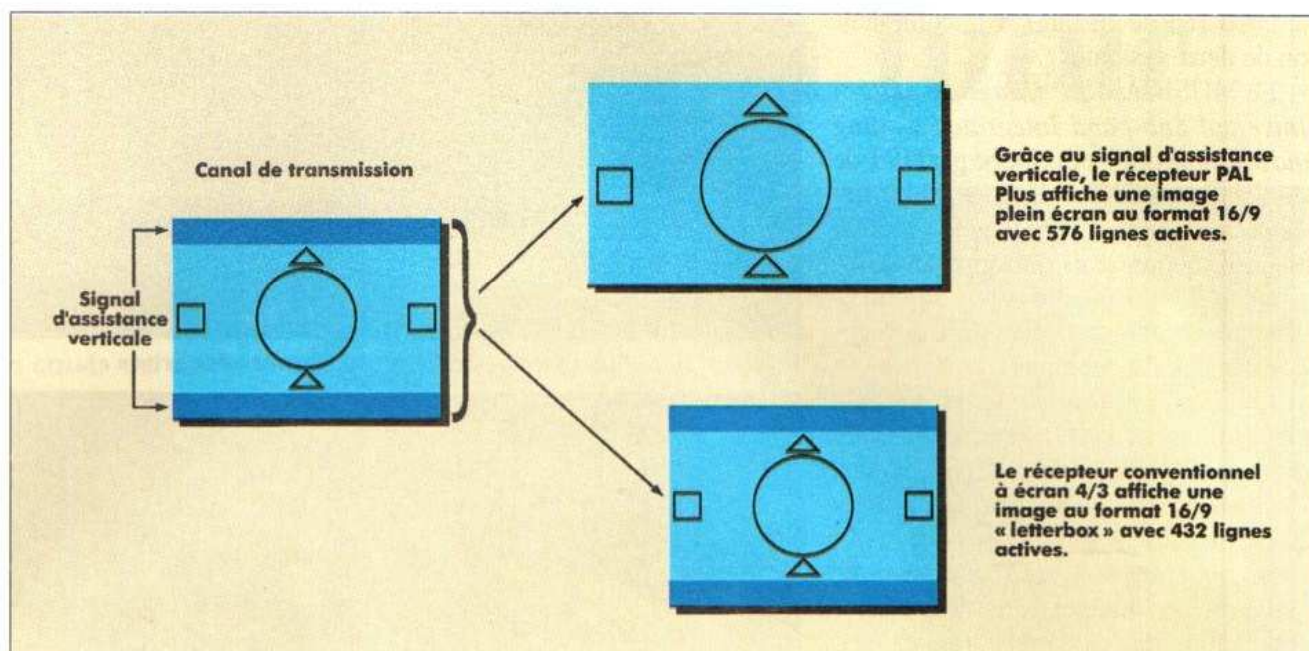


Fig. 1. — Différence entre un récepteur PAL et un récepteur PAL Plus avec le rôle du signal d'assistance verticale.

tous concernés par le PAL : Grande-Bretagne (BBC, Independent Television Commission ; ITV Association et National Transcommunications), RFA (chaînes ARD et ZDF), Autriche (ORF) et Suisse (SRG), auxquels sont venus se joindre, cette année, les chaînes TV d'Italie et d'Espagne.

— Des constructeurs : Grundig, Nokia, Philips et Thomson et, depuis l'IFA 93, Sony ; on notera qu'à l'inverse des D2-MAC Paquets et HD-MAC, le PAL Plus est ouvert aux constructeurs étrangers ; il est vrai que le PAL Plus ne prend pas place dans le cadre du projet européen EUREKA.

— Un organisme institutionnel : l'Institut für Rundfunk Technik (IRT) de Munich. Il est question, dans une deuxième étape

suivant le lancement en 1995 du PAL Plus, d'un système d'annihilation des images fantômes — ce qui nécessite à la fois la mise en œuvre de circuits spécifiques non seulement à l'émission mais également à la réception — et d'un son numérisé ; toutefois, s'agissant de cette dernière possibilité, elle serait incompatible avec les téléviseurs actuels, ce qui obligerait soit à prévoir un décodeur numérique/analogique pour ces derniers, soit à émettre simultanément le son en analogique (FM pour le PAL) et en numérique (pour le PAL Plus).

Comment ça marche ? La figure 1 donne le schéma de principe du fonctionnement du PAL Plus. Le contenu du signal vidéo, issu d'une prise de vues au format 16/9, passe d'abord par un codeur PAL Plus,

lequel délivre un signal qui, après émission, sera compatible avec n'importe quel téléviseur aux normes PAL. Sur un tel récepteur, l'image au format 16/9 conservera, sur l'écran 4/3, les mêmes proportions ; ce qui signifie que le format 16/9 apparaîtra sur cet écran avec une bande noire en haut et en bas de l'image, phénomène auquel sont déjà habitués les télé-spectateurs lors de la diffusion de films tournés en cinémascope (format dit « letterbox ») sur un écran TV 4/3 ; les bandes noires dont il vient d'être question sont en fait porteuses d'informations complémentaires sous forme d'un signal d'assistance généré à l'émission.

Ce signal d'assistance permettra aux téléviseurs PAL Plus, après passage par un décodeur spécifique incorporé à leur circuiterie, de transformer l'image « letterbox » en une image plein écran, donc de rapport 16/9 avec une résolution maximale du standard 625/50/2:1. Comme le montre la figure 1, le signal d'assistance verticale ajoute 144 lignes à l'image (72 de part et d'autre de celle-ci), alors que l'image « letterbox » n'en comporte que 432. Notons qu'en ce qui concerne le PAL Plus, une meilleure séparation Y/C, qui tient compte de la nature du signal d'origine (film cinéma ou caméra vidéo), permet l'obtention d'images de bien meilleure qualité qu'avec le PAL.

Quant à la pérennité du PAL Plus, difficile de répondre en donnant une date pré-



France Télécom retransmettait également en HD-MAC Euro Disney par liaison satellite.

cise quant à son abandon. Primitivement, on aurait pu croire qu'il aurait laissé la place à la TVHD, cela allant de pair avec l'abandon du SECAM en Europe, conjointement avec celui du PAL et, aux USA, avec celui du NTSC, en 2007. Il semble qu'il n'en soit rien puisque, suivant le Dr Helmut Stein, vice-président de la R & D grand public de Nokia, lequel a donné son point de vue au cours d'une conférence de presse consacrée au PAL Plus au cours de l'IFA 93 : « ... et puisque le PAL continuera certainement à exister au cours des vingt prochaines années, l'amélioration qui conduit au PAL Plus constituera à la fois un facteur logique et efficace. » Un seul « couac » dans cette symphonie des tenants du PAL Plus, le souhait de nos voisins d'outre-Manche qui préféreraient une image PAL Plus au format 14/9. Qui a dit que les Britanniques étaient des empêcheurs de danser en rond ?...

La TVHD

La TVHD était représentée à Berlin par EUREKA 95 avec le HD-MAC que l'on retrouvait également sous la tente de France-Télécom, l'un et l'autre retransmettant d'Euro Disney des programmes acheminés par satellite et visualisés sur des murs vidéo constitués d'écrans multiples juxtaposés. Il convient d'ajouter que le HD-MAC a montré une fois encore toutes ses possibilités, d'abord avec une image remarquable et, ensuite, sur le stand EUREKA 95 avec la transmission de quatre programmes différents et simultanés sur un seul canal avec la qualité MAC. Bien sûr, la faiblesse du HD-MAC, c'est de ne pas avoir assez fait savoir qu'il était essentiellement numérique — la coqueluche actuelle — et qu'il maîtrisait de fort bonne manière la compression de l'information. « Nul n'est prophète en son continent ». Dommage !

Autre aspect de la TVHD, cette fois à la sauce nipponne, le MUSE, rebaptisé Hi-Vision, autre système qui a non seulement l'avantage d'être une réalité, mais également d'être commercialisé au Japon à un prix qui donne à réfléchir (si l'on ne veut pas se retrouver dans le rouge sur les comptes de son banquier...).

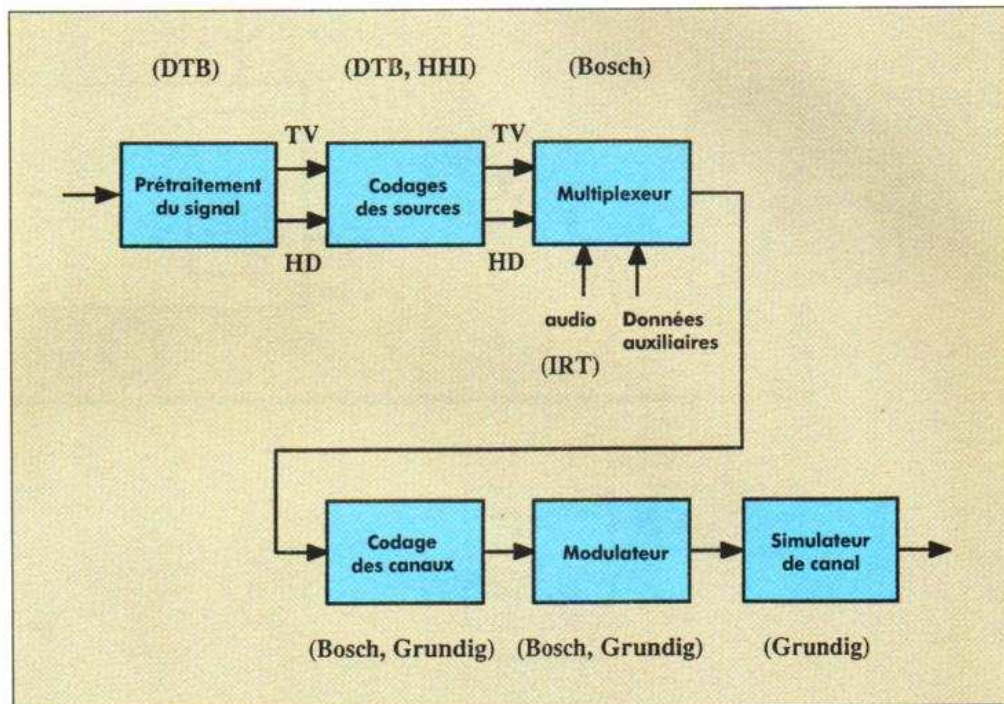


Fig. 2. — Schéma de principe d'un émetteur TVHD suivant le groupe HDTV-T (la spécialité de chacun des partenaires est signalée).

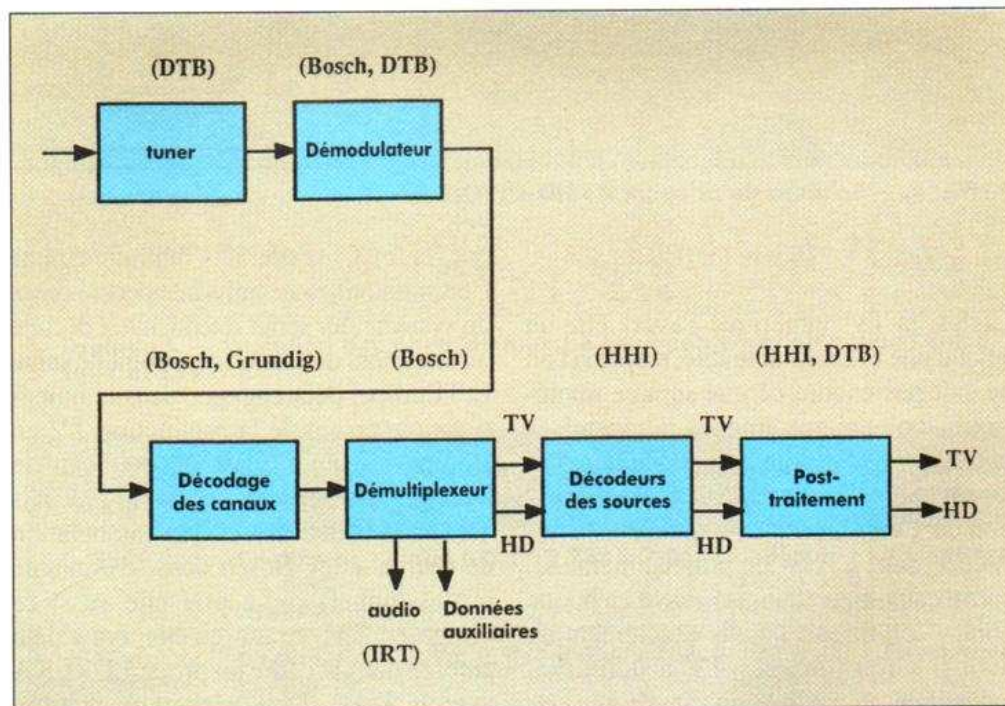


Fig. 3. — La réception (HDTV-T).

Et puis, ce qui existe déjà dans le domaine professionnel (avec les magnétoscopes professionnels D3 et D5 de Panasonic, Digital Betacam de Sony et DCT d'Ampex, ces deux derniers avec une compression raisonnable du débit de l'information — un facteur deux — alors que Panasonic n'accepte pas jusque maintenant ce procédé, le D3 et le D5 étant

la preuve de cette philosophie) va, au cours des prochaines années, devenir une réalité pour le grand public puisque les dix plus importants constructeurs mondiaux (Philips, Thomson, Sony, Matsushita, JVC...) ont conclu un accord pour élaborer ensemble les normes d'un magnéscope numérique à destination des foyers.

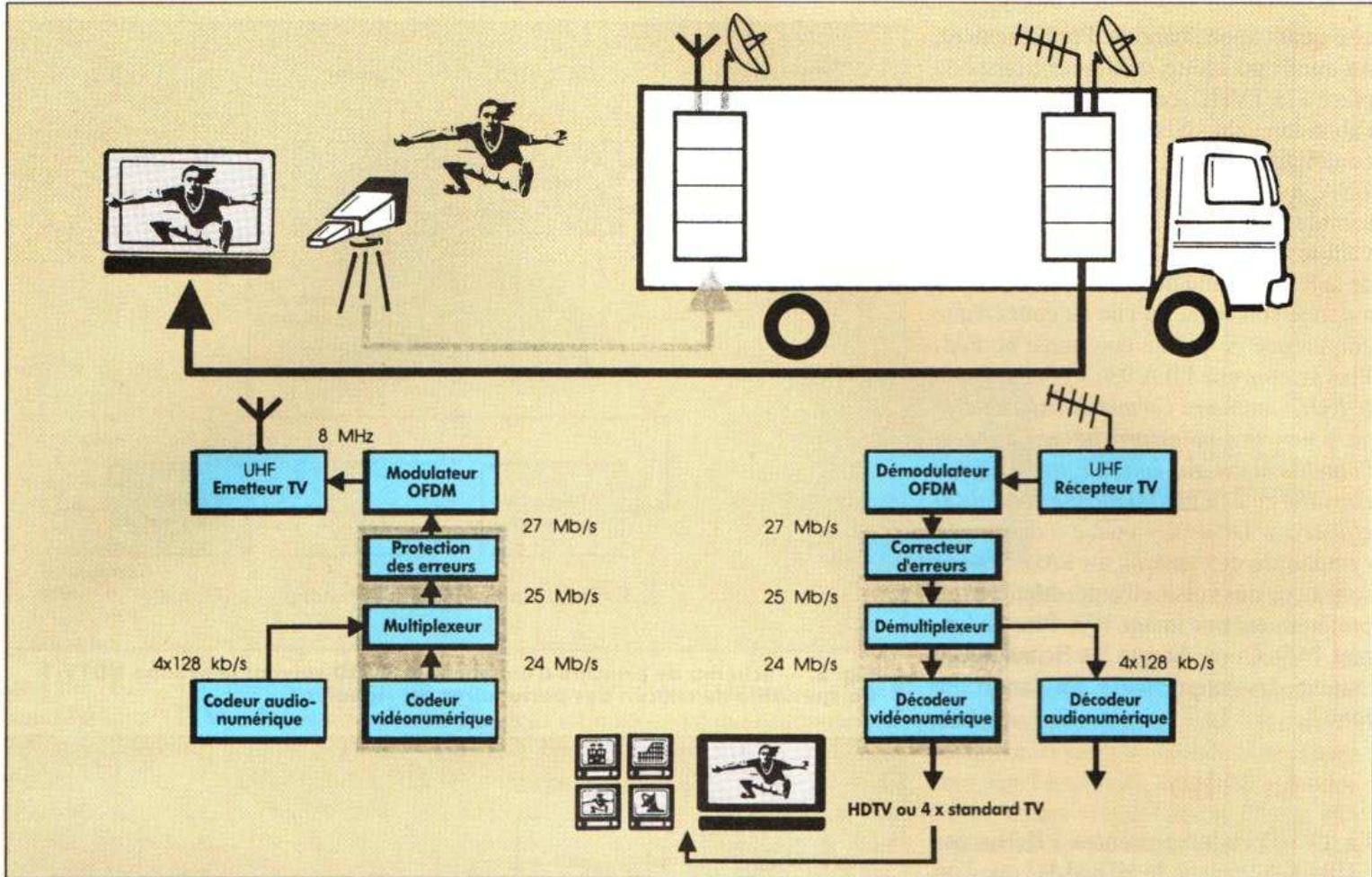


Fig. 4. — Schéma de principe du HD-DIVINE.

La TV numérique

Certes, la TV numérique s'avère être un sujet d'une brûlante actualité, même si l'on ne sait pas encore ce que sera ce numérique appliqué aux images retransmises par satellite, par voie hertzienne terrestre ou par câble. D'ailleurs, quand il est question de TV numérique — qui n'existe pas encore, sauf à l'état de projets, même si, parmi ceux-ci, certains semblent en bonne voie — on ne sait jamais exactement de quoi il s'agit : images TV à définition habituelle, à définition améliorée ou TVHD ?...

Le virus de la TVHD numérique s'est développé en 1990 à partir du moment où DigiCypher et General Instrument ont fait acte de candidature avec un tel procédé, quelques heures avant la clôture de la réception des projets pour le système TVHD dont voulaient se doter les USA. Très vite, tous les autres concurrents restant en lice ont changé leur fusil d'épaule et ont bifurqué vers le numérique, d'autant

que la FCC (Federal Communications Commission), toute puissante pour le choix du système qui serait retenu, avait décrété qu'en dehors du numérique, point de salut. Et l'Europe, déjà engagée dans le numérique s'agissant de la production TV en studio — avec en particulier Thomson Vidéo Equipement (devenu depuis Thomson Broadcast) et BTS (association de Philips et de Bosch dans le domaine professionnel) —, a pris elle aussi ce virage en TV, virage qu'elle avait déjà amorcé dans le cadre du projet EUREKA avec le DAB. D'où un certain nombre d'études menées parmi les différentes institutions et autres organismes officiels ou privés de notre continent. A partir de 1992, ces études ont été placées en grande partie sous les auspices de l'« *European Launching Group* » composé des membres de huit pays d'Europe impliqués dans le domaine de la TV numérique. Nous avons déjà présenté deux de ces projets — le STERNE du CCETT de Rennes et le DIAMONDS de Thomson-LER —

dans le numéro 1817 d'octobre 1993 du *Haut-Parleur* ; lors de l'IFA 93 étaient en démonstration le HDTV-T de RFA et le HD-DIVINE des pays nordiques. Tous ces projets portent sur la radiodiffusion par voie terrestre grâce à la technique d'étalement du spectre — OFDM ou COFDM, autrement dit, de façon plus explicite, le multiplexage, éventuellement codé, à répartition en fréquence —, déjà utilisée dans la DAB.

Tous ces projets n'ont pas les mêmes buts : certains ont pour objectif la mise en service rapide de la TVHD alors que d'autres, tel le STERNE, cherchent à montrer la faisabilité technique de différentes approches de la TV numérique. Nous aborderons ici, brièvement, car chacun des systèmes ci-après serait à lui seul justiciable d'un long article, le HDTV-T et le HD-DIVINE.

Le HDTV-T réunit dix partenaires, tous de RFA : Bosch, Telekom, Institut für Nachrichtentechnik, Deutsche Thomson-Brandt, Gründig, Heinrich Hertz Institut,

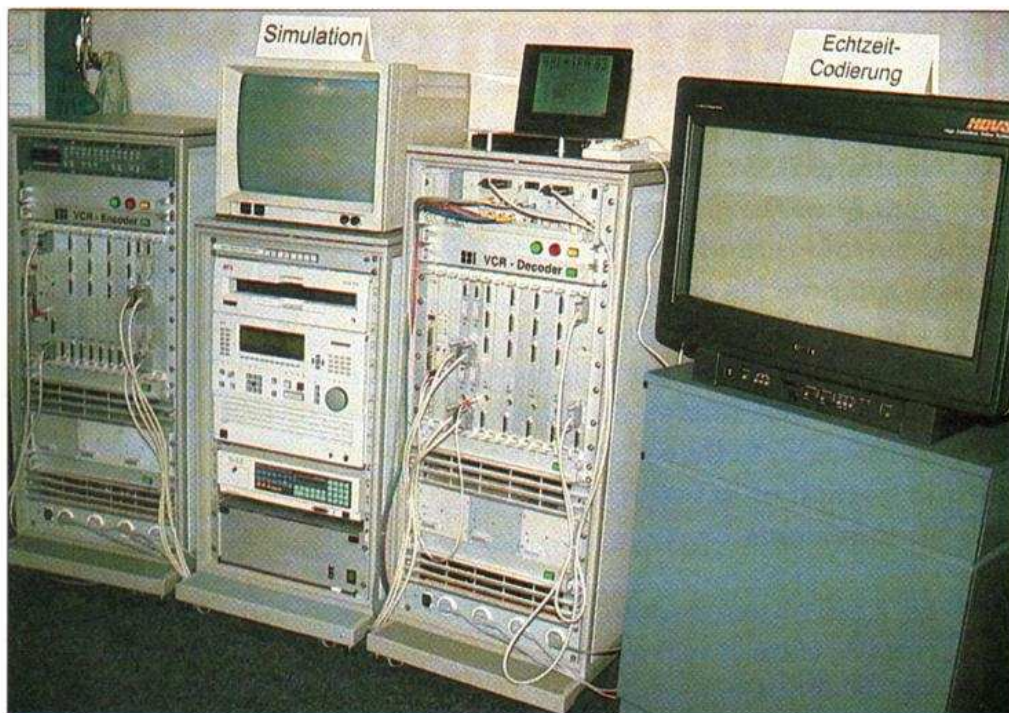
IRT, ITT, Rohde et Schwarz et Siemens, sous la présidence de l'Heinrich Hertz Institut. Le but de ce projet est d'étudier les possibilités de la radiodiffusion de la TVHD et de la TV numériques par la voie terrestre, par satellite et par réseaux câblés à large bande à l'aide d'analyses théoriques et de simulations informatiques avec mise au point et essais sur le terrain. Les figures 2 (émission) et 3 (réception) traduisent cette collaboration, chaque partenaire prenant en charge un aspect du programme HDTV-T qui propose un débit de 24 Mbits/s.

En ce qui concerne le HD-DIVINE, il s'agit d'un système élaboré par les pays nordiques avec la Télévision Suédoise comme chef de file. Démontré à l'IBC 92 d'Amsterdam et, ensuite, au Symposium International TV de Montreux en juin 93, ce système était présenté à Berlin. Lui aussi fait appel à un procédé de prédiction du mouvement associé à une compression du débit de l'information qui descend à 24 Mbits/s pour la diffusion d'un programme en TVHD. Celui-ci peut laisser la place à quatre programmes de qualité d'image conventionnelle — PAL ou SECAM —, tout comme le HD-MAC ou le DIAMONDS de Thomson (fig. 4).

Quels écrans ?

Tous les signaux TV, quel que soit le traitement intermédiaire du signal — analogique ou numérique — et quel que soit aussi le procédé de modulation, ont pour finalité leur concrétisation par des images sur un écran qui permettra de les visualiser. Encore aujourd'hui, le tube à rayons cathodiques (TRC) règne en maître sur cette visualisation, cédant cependant peu à peu la place aux écrans plats : écrans à plasma, électroluminescents, à cristaux liquides (LCD) ou autres... Erich Spitz, de Thomson Consumer Electronics, a dressé au cours du Symposium International 93 de Montreux (I et II) comparatifs et prospectifs de l'évolution des écrans TV entre 1987 et 1997. Nous vous les livrons sans autre conclusion que celle à laquelle vous parviendrez facilement vous-même : l'avenir est aux écrans plats...

Ch. Pannel



■ HDTV-T : le matériel de démonstration mis en œuvre.

	1987		1977	
	Nombres (en millions)	Part du marché (en % et en valeur)	Nombres (en millions)	Part du marché (en % et en valeur)
Cristaux liquides	2,8	8,5 %	30	22,0 %
Plasma	4,0	5,5 %	6	5,5 %
Electroluminescence	0,07	0,5 %	2	2,5 %
TRC	80,0	80,0 %	330	65,0 %
Autres		5,5 %		5,0 %

■ Tableau I. — Evolution des parts de marché (en quantité et en valeur) entre 1987 et 1997.

Performance / Technologie	Diagonale (en pouces)	Largeur des pixels (mm)	Nombre de pixels	Luminance Cd/m ²	Couleur
TRC	En direct : 1 à 40 Projection : oui	0,4 à 0,1	2 700 x 2 048	Blanc 300-3 000 couleur 150	Phosphores
Electroluminescence	En direct : jusqu'à 10 Projection : non	0,4 à 0,25	1 024 x 768	25 à 85 jusqu'à 200 (AMEL)	Phosphores EL Emission large + filtres
Plasma	En direct : jusqu'à 40 Projection : non	0,3 à 0,6	1 280 x 1 024	Blanc (RVB) 90	Phosphores Excitation UV
Cristaux liquides	En direct : jusqu'à 16 Projection : oui	0,3 à 0,6	(640 x 3) x 480	Eclairage arrière	Filtres (éclairage arrière) Projection

■ Tableau II. — Performances des écrans actuels avec leur technologie comme paramètre.

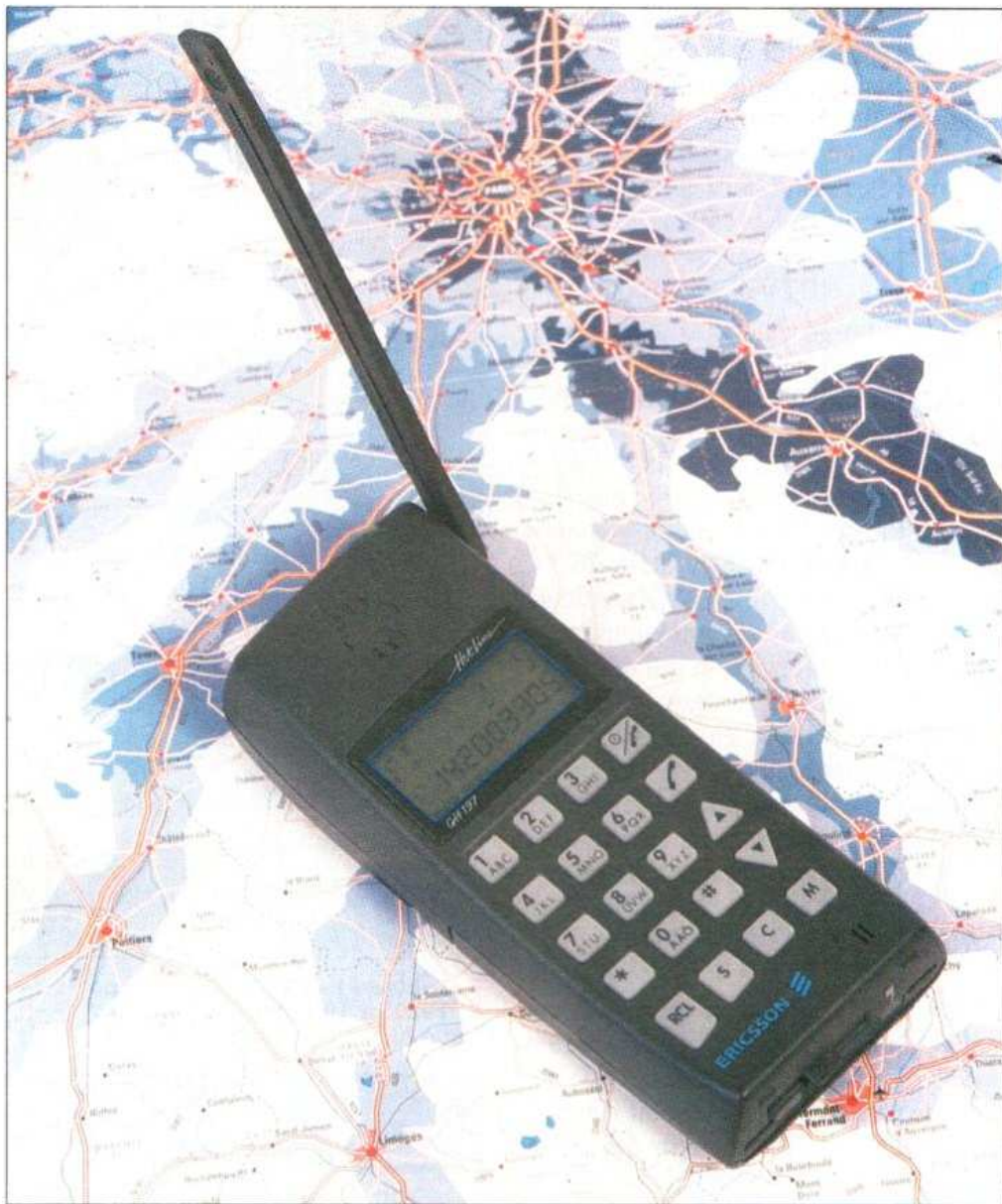
Téléphone GSM Ericsson

Un téléphone GSM, c'est beau, tout petit et assez génial pour la frime, surtout quand c'est la société qui paie les communications ! La version Ericsson GH 197 est distribuée par SODIRA l'une des filiales de France Telecom, Cellway* assurera la gestion et la facturation des abonnements.

Avec moins de 300 grammes dans le creux de la main, vous pourrez le promener un peu partout, l'emporter, madame, dans votre sac à main, ou la glisser, monsieur, dans la poche de votre blazer. Son antenne souple, revêtue de caoutchouc, s'oriente sur 360° et se replie le long du coffret. Elle ne mesure que 13 cm de longueur, les hautes fréquences ont du bon !

L'écran à cristaux liquides et le clavier s'éclaireront en vert à chaque pression sur l'une des touches, ils s'éteindront automatiquement, économie d'énergie oblige. Une batterie se loge dans le dos de l'appareil, trois versions sont prévues : courte, standard et longue durée. La batterie mini épouse parfaitement les formes du coffret, la standard un peu moins bien.

Des adaptations sont prévues pour la voiture, avec prise d'antenne et connecteur, ce dernier est placé en retrait, à la base. Le GH 197 utilise la microcarte SIM (*Subscription Identification Module*, ou module d'identification de l'abonné) installée derrière l'accumulateur sur son connecteur verrouillable, donc très facile d'accès. Cette carte personnelle comporte votre numéro de code, les données concernant vos droits d'accès à un réseau et les services auxquels vous êtes abonné. Sa mémoire conserve les 20 numéros de téléphone que vous utilisez le plus souvent et, en transférant votre carte sur un autre téléphone, vous conserverez leur usage ainsi que vos droits. On appréciera en cas de panne ou lors de l'essai d'un autre téléphone GSM.



Une chance, nous sommes en relation avec le réseau FT (France Telecom) et pourtant, nous sommes dans une zone bleu clair, équipée fin décembre...

La mise sous tension s'effectue par pression prolongée sur une touche, et aussitôt apparaît la demande d'un numéro de code. Vous tapez ce code, et l'appareil part en recherche de réseau. L'indication « serv » s'affiche en fixe ou clignote suivant la disponibilité du réseau sur lequel vous êtes admis ou d'un autre réseau qui vous est interdit. Si tout se passe bien, vous pourrez composer votre numéro et appeler. La structure particulière du réseau ne fait pas de distinction entre la région parisienne et le reste du pays, vous devrez

donc changer vos habitudes et composer soit le 1, soit le 16, avant tout numéro ou, utiliser les mémoires. Difficile de perdre une habitude acquise depuis si longtemps. Lorsque nous avons eu la chance de capter le bon réseau GSM, nous avons omis ce préfixe, ce qui s'est traduit par un signal sonore...

La composition du code confidentiel est obligatoire ; à la troisième erreur, le téléphone est inhibé, vous devrez alors contacter l'opérateur qui fera avancer le compteur de 60 F...

Le combiné peut envoyer des appels, mais peut aussi en recevoir, ce qui suppose une connexion permanente, en veille, avec le réseau, cette fonction est signalée par l'affichage fixe du mot « serv », cet affichage traduit un échange effectif entre l'appareil et le réseau et non la simple réception d'un signal. Les postes portatifs ont une puissance d'émission réduite mais généralement la même sensibilité qu'un poste plus puissant, ils peuvent donc recevoir les signaux des relais, mais leur émission ne les atteindra pas forcément, d'où cette obligation de liaison bilatérale.

Vous pouvez aussi recevoir un réseau interdit, par exemple « SFR », si vous êtes branché « France Telecom », seuls les appels d'urgence sont autorisés, la mention « interdit » s'écrit sur l'afficheur.

La qualité des liaisons obtenues par le GSM est identique à celle d'un réseau classique, filaire. Les liaisons numériques ne sont pas perturbées par du bruit comme les analogiques... On reçoit tout ou rien. En mobile, il y a des risques de coupure de la liaison, notamment si l'indicateur de niveau reçu affiche un 1 ou un 2, c'est-à-dire les plus bas niveaux. De toute façon, vous ne verrez pas cette indication varier lors d'une communication, l'écouteur étant collé à votre oreille. Les cartes du réseau Itinériss, valables pour des systèmes de 8 W, montrent encore une concentration des relais le long des itinéraires, certaines zones ne sont pas encore desservies. S'en assurer avant de s'abonner, c'est préférable !

Divers témoins optiques, rouges ou verts, fixes ou clignotants, ou encore acoustiques, dont vous devrez apprendre la signification, vous avertiront du bon ou du mauvais fonctionnement de l'appareil. Pendant une communication et avec un chiffre de 1 à 5, vous prendrez conscience de l'état relatif de charge de la batterie, vous pourrez alors connaître la tension avec plus de précision grâce à un mode spécial affichant directement la tension par deux chiffres.

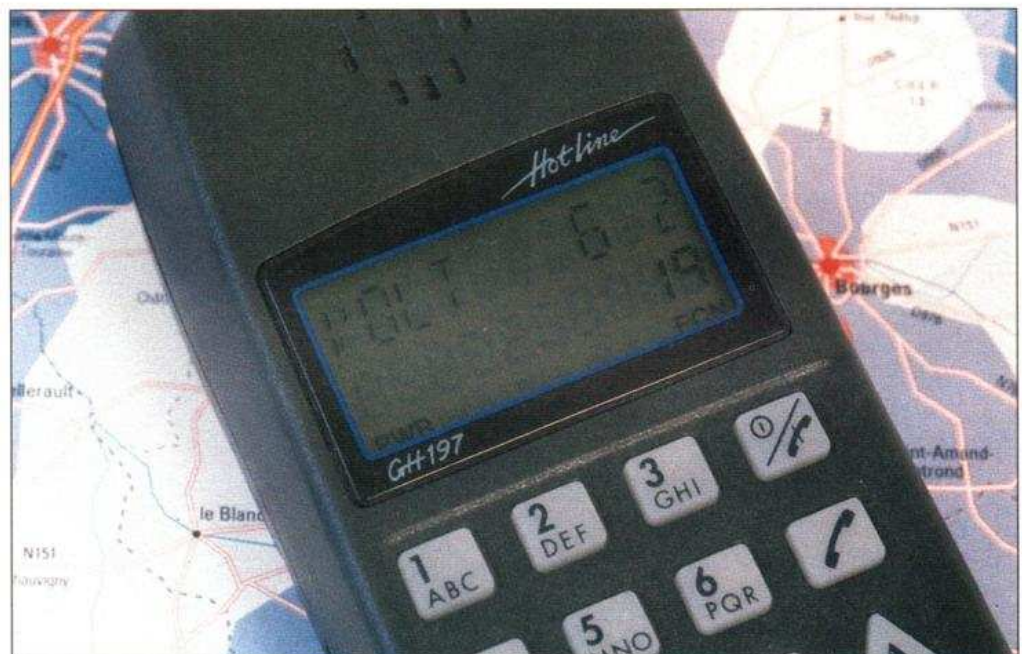
Une alarme vous avertira que l'accu est pratiquement vide, vous pourrez alors le remplacer par celui de secours que vous aurez bien sûr chargé. Le téléphone se charge, si l'on peut dire, de décharger totalement la batterie, elle n'en sera ensuite

que mieux rechargée. Cette décharge peut aussi être volontaire, la fonction a été prévue dans le combiné.

Puisque nous parlons batterie, il est temps d'approfondir le sujet. Le chargeur d'origine charge la batterie en une dizaine d'heures, vous pourrez aussi utiliser un chargeur rapide dont le fonctionnement est contrôlé par le téléphone, il faut alors une heure pour la mini-batterie et deux pour la version standard. En voiture, une prise allume-cigares peut être utilisée. Un autre modèle de chargeur, dit universel, recharge successivement deux batteries. D'autres accessoires sont disponibles, par exemple, un système mains libres : il per-

ger accidentellement votre GSM. Les manipulations accidentelles sont toujours possibles si vous mettez le GH 197 dans votre veste, vous pourrez inhiber toutes les touches. Celle de mise sous tension demande déjà une pression prolongée pour la mise en route ou l'arrêt ; ici, on va encore plus loin.

Le système est conçu pour la génération de signaux DTMF, fréquences dites vocales, que l'on utilise en association avec des répondeurs à interrogation à distance ou d'autres systèmes plus ou moins interactifs de télécommande ou de sélection de service. Vous pourrez, ici aussi, enregistrer la succession des chiffres du



■ Nous sommes en mode fonctions annexes, l'afficheur s'est transformé en volt-mètre pour la batterie, ici, nous lisons 6,2 V.

met la conduite en gardant les deux mains sur le volant. Le mode d'emploi nous dit — il faut bien vendre ces produits — que la perte de concentration d'un conducteur vient de cette prise en main, nous serions plutôt tentés de croire qu'elle provient de l'attention partagée entre la conduite et la communication...

Le système bénéficie d'une certaine inviolabilité. Tout d'abord, il faut un code pour accéder à la communication, un second code de 3 à 8 chiffres peut ensuite verrouiller le fonctionnement en n'autorisant que le numéro d'appel de secours.

La procédure de protection est assez longue, vous ne pourrez donc pas proté-

numéro de code de votre répondeur/interrogeur, une fonction pratique. Des modes spécifiques aux réseaux, comme le transfert d'appel ou l'interdiction d'appels, entrant ou sortant, seront programmables si toutefois vous avez souscrit l'abonnement correspondant, dépendant du réseau. Ces annexes ne sont pas prévues dans le tarif « Cellway ».

Facture...

L'appareil est vendu dans différents réseaux de distribution. Si l'on ne paie qu'une fois 150 F de frais de dossier plus 350 F de frais de connexion au réseau,



Le module se cache sous la batterie ... C'est lui qui renferme la mémoire des numéros de téléphone et les données de votre abonnement.

chaque mois, on devra acquitter ses 250 F d'abonnement. Les communications bénéficient d'une tarification spéciale, unique pour toutes les zones desservies par le système : 4 F/mn pour les appels de Métropole, sauf les départements 75, 92, 93 et 94, ces derniers bénéficient du tarif préférentiel de 3 F/mn. Petit détail dû à la configuration du système, la factura-

tion se fait en tenant compte de la propagation des ondes et donc de la situation du relais se chargeant de la communication. Avec le GH 197, vous saurez où vous en êtes, les communications sont chronométrées, avec possibilité d'un bip par minute (utile pour les bavards), vous pourrez aussi interroger le combiné pour connaître la durée de la dernière commu-

nication et le cumul depuis la dernière remise au zéro.

Tests

Notre « Hot Line » Ericsson était associé à une carte Cellway, donc au réseau Itinéris de France Telecom, l'accès au réseau SFR nous était donc interdit. Nous avons promené notre GSM dans des zones bleu foncé de la carte, pour tenter d'établir une communication. Nous avons réussi une fois, en banlieue parisienne, dès que l'on s'éloigne d'une quarantaine de kilomètres, les liaisons deviennent problématiques. En pleine zone bleue du réseau Itinéris, donc une zone déjà équipée, nous avons tenté d'établir des liaisons, sans succès. Nous avons souvent eu droit à la mention SFR interdit, dans la région sud-est de Paris. Nous avons réussi, comme la vue générale le montre, à établir une liaison avec le réseau FT, France Telecom il s'agissait d'une liaison éphémère qui n'a duré que le temps de prendre la photo ! Nous devons préciser que la photo a été prise à l'intérieur d'une maison, à deux mètres d'une fenêtre, donc dans des conditions défavorables ; le mode d'emploi recommande, dans pareil cas, de téléphoner à côté d'une fenêtre...

Conclusions

Pratique et avec une excellente qualité de communication, le « Hot Line » d'Ericsson fait partie de ces produits dont les « technophages » raffolent. Si vous avez la chance d'être sur une zone couverte, condition indispensable pour vous équiper, le GSM vous apprendra une nouvelle manière de vivre avec votre téléphone... Les premiers temps seront délicats, la période d'apprentissage demande pas mal d'aller et retour dans le mode d'emploi... Il vous restera alors à vérifier, lors de vos parcours, à pied, à cheval ou en voiture, les zones permises et interdites. ■

**Cellway est une marque de la société SODIRA qui assure la vente du service ITINERIS, l'assistance à l'utilisation et la facturation des abonnements, elle a pour partenaire « Europe Assistance ». (voir H.P. N°1815)*

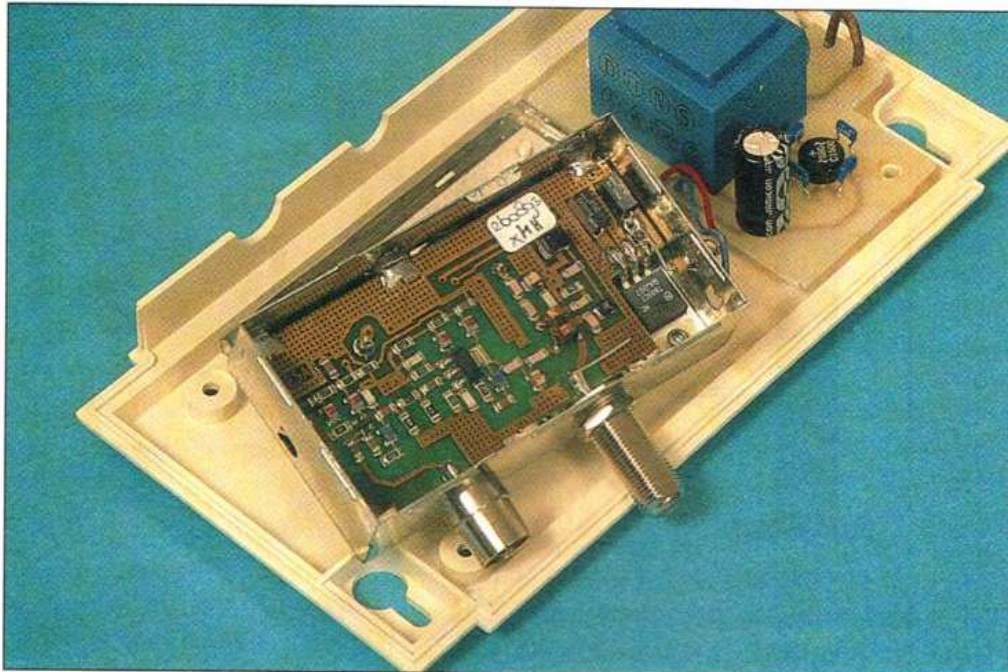
Philips Homeline

La multiplication des récepteurs TV à domicile pose quelques problèmes de partage des sources, magnétoscope, récepteur satellite, sans oublier l'antenne hertzienne. Comment associer le tout ? Tout simplement en réalisant votre propre réseau câblé. Par exemple avec le Homeline de Philips...

Les grands principes

La technique de la distribution ou, si vous préférez, du réseau câblé, consiste à véhiculer sur un câble unique toute une série d'informations.

Dans un réseau câblé, une tête de réseau reçoit une série de programmes qu'elle envoie ensuite, multiplexés en fréquence, dans un câble coaxial. Les programmes peuvent être ceux diffusés par voie hertzienne terrestre ou ceux provenant de satellites. La tête de réseau est équipée d'une collection de récepteurs, ensuite, la vidéo passe dans des modulateurs qui vont placer chaque signal vidéo, accompagné de son propre son, sur une fréquence porteuse. Le tout sera envoyé sur un câble unique qui délivrera le signal dans les habitations desservies. Le téléviseur domestique sera alors réglé avec une chaîne sur chaque canal du modulateur. Contrairement à ce qui se passe généralement dans une distribution d'immeuble collectif où les chaînes hertziennes conservent leur fréquence d'origine, on se contente d'une amplification pour assurer un niveau correct à tous les étages. Le concept de distribution du « Homeline » est sensiblement différent car, ici, les sources sont celles que l'on peut trouver dans un appartement : les chaînes hertziennes, bien sûr, mais aussi un magnétoscope, un récepteur satellite, un lecteur de vidéodisque. Philips a choisi la transmission par câble 75 Ω et modulation d'une porteuse UHF, cette formule



Un peu de technique ; ici, l'amplificateur de distribution. Un gros transistor, dit de la troisième génération, attaque la ligne coaxiale 75 Ω . Les composants sont montés en surface.



L'outil de dénudage du coaxial est fourni, les prises se vissent, la F comme celles du boîtier de connexion.

a le gros intérêt, par rapport à la transmission d'un signal vidéo, de permettre l'interconnexion facile de plusieurs sources.

Chacune d'elles dispose d'un modulateur qui reçoit le signal d'une antenne hertzienne et sort le spectre hertzien auquel s'ajoute celui de la source (on peut accorder ces modulateurs sur les canaux 32 à

40). Plusieurs appareils peuvent être reliés en série, chacun aura son canal, et, en fin de circuit, nous obtiendrons les chaînes TV et les trois sources précitées. L'installation domestique présente une particularité : les « sources » sont installées dans le salon ou la salle de séjour, et si vous êtes dans votre chambre, vous aurez peut-être envie de changer de programme. Pas de problème pour les chaînes TV hertziennes, car elles sont sur leur canal normal ; en revanche, pour les stations satellites ou pour commander magnétoscope et lecteur de disques vidéo, il faudrait pouvoir transmettre les signaux de télécommande vers ces sources à partir de la pièce où l'on se trouve. Par ailleurs, pour simplifier l'installation, il serait préférable d'utiliser le même câble pour les signaux vidéo et pour ceux de télécommande. C'est justement ce qui a été prévu ici, dans le système « Homeline »...

Le kit

Incontestablement, Philips s'y connaît en kit. Tout y est, à part peut-être tournevis

et marteau, et vous n'aurez même pas besoin de fer à souder ! Comme chaque installation domestique est différente, Philips a prévu un kit de base, comportant tout ce qui est nécessaire à une exploitation dans une seule pièce, et des kits d'extension pour des installations plus complètes. On peut aller ici jusqu'à cinq téléviseurs, y compris celui de la pièce principale qui, pourtant, n'a pas besoin de cette liaison particulière. Dans ce cas, on n'utilise pas de liaison série mais de type « Y » avec deux téléviseurs secondaires, un dans chaque branche ; on y songera lors de l'étude des canalisations.

Le kit de base se compose :

- d'un amplificateur de distribution,
- de 20 mètres de câble,
- d'une prise vidéo/télécommande,
- d'un récepteur infrarouge,
- d'un transmetteur infrarouge que l'on placera à proximité de la source à commander.

Si vous avez besoin d'actionner deux sources différentes, vous placerez simplement le transmetteur à quelques dizaines de centimètres des diodes de réception des deux sources à commander, à moins que vous ne préfériez acheter un complément de couplage pour deux transmetteurs.

Les éléments du kit sont destinés à une installation en saillie, donc elles viennent s'ajouter à un équipement ancien. Philips simplifie la tâche des utilisateurs en imprimant, dans son mode d'emploi, une page spéciale servant de gabarit de montage de l'amplificateur de ligne, mais il prévoit des vis trop longues. La prise de la pièce secondaire s'installe elle aussi en saillie, en fait, le bloc de prises, moulé dans un alliage métallique, peut très bien être installé dans une boîte normalisée de type « Porouge » déjà encastrée dans un mur. Bien sûr, vous aurez alors prévu le passage du coaxial dans la gaine encastrée.

Revenons à notre installation : les vis de fixation des boîtes sont fournies dans le kit, de même qu'un câble de 20 m de long accompagné d'une vingtaine de pontets. Vous trouverez également les connecteurs, de type F, pour la liaison avec l'ampli de distribution, et même des prises CEI (mâle et femelle) pour réaliser la liaison entre la prise et le téléviseur.

Schéma de raccordement jusqu'à 4 prises TV supplémentaires, réalisée avec un ensemble de base HMS 100/02, 3 kits extension n°2 HMS 102/02 et un kit accessoires n°2 HMS 104/02.

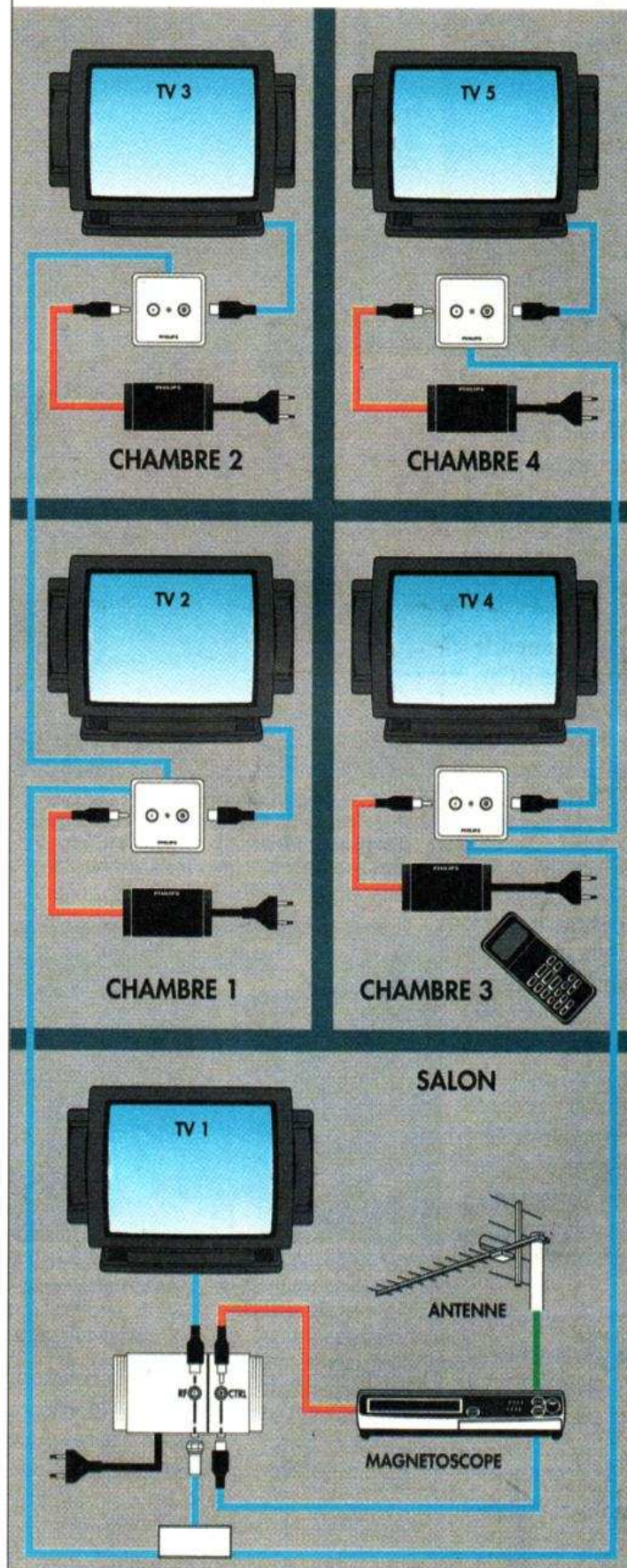


Fig. 1. — Organisation d'un système à cinq téléviseurs, dont deux sont en série dans chaque branche. Y penser lors des études d'implantation...

- Installation existante
- Liaison télécommande
- Câble coaxial
- Cordons secteurs

Le kit proposé par Philips, tout est là, jusqu'aux chevilles...



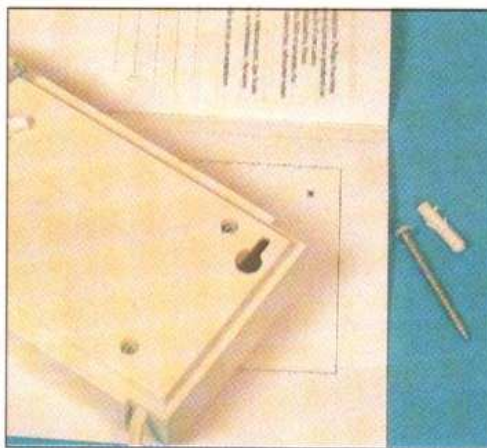
Comme le dénudage d'un câble coaxial est une opération très délicate, Philips fournit un outil spécial d'une grande efficacité. On enfle l'outil sur le câble, on lui fait faire cinq petits tours et c'est presque fini... On vérifiera tout de même l'absence de court-circuit, un brin de la gaine peut très bien ne pas avoir été coupé...

La prise de la pièce secondaire comporte une CEI et une RCA ; sur la prise RCA, on branchera un récepteur infrarouge, boîtier gris et noir, que l'on pose sur un meuble et qui se branche sur le secteur et sur la prise vidéo, côté RCA (le cordon RCA/RCA est fourni !).

Côté pièce principale, la prise RCA de l'ampli de distribution se raccorde à un émetteur, une diode électroluminescente infrarouge, moulée dans un bloc de matière plastique transparente aux infrarouges, il sera fixé par un adhésif double face transparent et ne devra pas perturber la réception directe des signaux venus de la télécommande principale. Là encore, Philips fait très fort, en imprimant sur son gabarit de perçage un masque à placer devant la télécommande de l'appareil à commander, afin de chercher l'emplacement d'un capteur infrarouge souvent bien caché.

Voilà, c'est terminé, il ne reste plus qu'à régler chaque téléviseur sur les canaux des diverses sources et à profiter des belles images.

Attention aux télécommandes et aux conflits domestiques par télécommande interposée ! Si vous n'avez, par exemple, que des téléviseurs Philips, tous réagiront avec les mêmes ordres de télécommande.



Philips imprime un gabarit de perçage pour le montage de l'ampli de distribution dans son mode d'emploi, fournit les chevilles mais prévoit des vis trop longues...



La mire après passage à travers le système Homeline ; pas de dégradations perceptibles.

Un ordre émis dans une pièce secondaire aboutira au capteur infrarouge qui, bête et discipliné, le répercutera dans la pièce principale. Si le transmetteur est un peu trop près du téléviseur, il le commandera, au grand déplaisir du père de famille qui ratra le but décisif de son équipe favo-

rite. Si chaque pièce a sa télécommande programmable, la situation devient vite intenable, à moins que ces chers bambins ne soient civilisés. Sinon, attention aux conflits MTV/ Cartoon Network si vous n'avez qu'un seul récepteur satellite ou une tête à sortie unique !

Essais

Non, nous n'avons pas percé nos cloisons mais effectué un câblage provisoire. Le travail le plus long est le dénudage des câbles, pourtant, il se réduit à quelques dizaines de secondes grâce à l'outil de dénudage. Ensuite, l'installation des prises est un jeu d'enfant, vous n'avez besoin que d'un tournevis. Le marteau servira à plaquer les fils le long des plinthes si leur parcours n'a pas été prévu.

Attention à la longueur de câble, les 20 m sont beaucoup plus vite consommés qu'on pourrait le penser ! Toute rallonge est possible, mais si vous devez installer le câble dans une gaine, donc sans accès au point de raccordement, une liaison par soudure nous semble préférable.

Nous avons dû, bien sûr, régler notre téléviseur, opération la plus complexe lorsque l'appareil sort de son emballage et que l'on n'a pas saisi toutes les subtilités de son réglage.

Nous avons relié le « Homeline » à un système associant antenne hertzienne et récepteur satellite à positionneur (le téléviseur était un modèle très original de Saba à coque de bois).

Le fonctionnement est parfait, le récepteur satellite accuse réception des ordres de la télécommande, sans erreur, ça fait un peu bizarre de commander son récepteur satellite d'un endroit inhabituel, on s'habitue, mais gare aux conflits ! La qualité des images est identique à celle que nous aurions eue par une liaison UHF, impossible ici de passer directement des signaux vidéo ; dans une distribution de ce type, on est pratiquement obligés de passer par une modulation. Ici, les signaux BG et L se mélangent harmonieusement et le téléviseur, obligatoirement multistandard, s'impose. Il ne nous manque plus que les périphériques d'extension et trois autres téléviseurs pour tester le système complet !

E.L.

Sélection laser disques

RESERVOIR DOGS

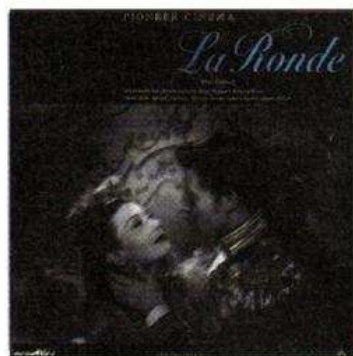
Film américain de Quentin Tarantino, avec Harvey Keitel.
Sujet : De nos jours, un braquage tourne mal et les gangsters se réunissent pour faire le point. Ils sont persuadés qu'une « balance » est parmi eux.

Notre avis : Traité comme une suite de « flash-back », la mise en scène maîtrisée et la qualité des interprètes rendent ce premier film particulièrement efficace. A noter la présence de Chris Penn, le frère de Sean Penn.

Image et son corrects. Pioneer, version française, format scope respecté, stéréo, 2 faces, 98 mn. Prix public conseillé : 259 F.

LA RONDE

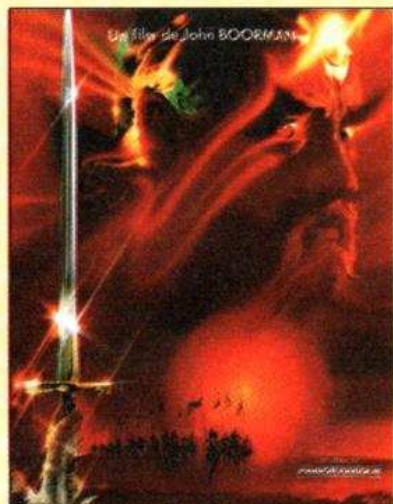
Film français de Max Ophüls de 1950, avec Simone Signoret et Gérard Philippe.
Sujet : *La ronde* représente des liaisons amoureuses qui se tissent entre des personnages divers, sous la direction d'un meneur de jeu.



Notre avis : La ronde des personnages est également une ronde de comédiens magistralement dirigés par Max Ophüls. Sans conteste un classique du cinéma français, qui n'a pas échappé aux programmeurs anglais de Pioneer qui lancent une série intitulée « Connoisseur video ». Des classiques du cinéma sont ainsi présentés dans leur langue originale avec des sous-titres uniquement acces-

LE LD DU MOIS

EXCALIBUR



Film de John Boorman, avec Nigel Terry et Helen Mirren.

Sujet : Dans les temps anciens, les chevaliers de la Table Ronde étaient tous réunis autour du roi Arthur et de son épée magique « Excalibur ». La paix et la prospérité régnaient sur le royaume, mais la fée Morgane, demi-sœur d'Arthur, a volé à Merlin la formule magique qui réveille le dragon.

Notre avis : Avec *La guerre des étoiles*, les mythes et légendes sont redevenus à la mode au début des années 1980. Profitant de cet engouement, John Boorman put porter à l'écran la fabuleuse légende du roi Arthur dans les forêts d'Irlande. La reconstitution du château de Camelot et les audaces de mise en scène ont abouti à un film à la hauteur de la légende, l'utilisation pertinente de la musique de Wagner et d'Orff contribuant grandement à cette réussite. Inexplicablement absent du marché de la vidéo, il aura donc fallu attendre dix ans pour que ce film soit enfin disponible. La qualité du transfert ne trahit pas la superbe photographie d'Alex Thomson. La version originale anglaise sous-titrée et le format panoramique renforcent l'impression générale du respect de l'œuvre dans cette transcription vidéo qui deviendra sans doute un classique. Qualité d'image et sonore excellente.

Warner, version anglaise sous-titrée, format panoramique respecté, 135 mn, 3 faces, son stéréo. Prix public : 349 F environ.

sibles par le télétexte. Une affiche du film, deux photos et un livret complètent le disque. Bonne qualité d'image et de son.

Pioneer, format plein cadre, version française, noir et blanc, mono d'origine, 2 faces, 90 mn. Prix public conseillé : 259 F.

ON THE TOWN

Comédie musicale de Léonard Bernstein d'après une idée de Jérôme Robbins. Créé en 1944, cette comédie

musicale nous conte les mésaventures de trois matelots en permission de 24 heures à New York. A mi-chemin entre l'opéra et le ballet, cette comédie lança le style musical bien particulier de Léonard Bernstein qui devait devenir mondialement célèbre avec *West Side Story*. Filmé à Londres au Barbican Center en juin 1992 dans l'interprétation du London Symphony Orchestra, les jeux de scène sont entrecoupés de documents d'époque qui confèrent à

ce montage une grande dynamique. Une nouvelle technique d'enregistrement appelée le 4D a permis aux ingénieurs du son de Deutsche Grammophon d'obtenir un son d'une extraordinaire clarté et dynamique.

Qualité d'image excellente, son parfait (l'un des meilleurs disques laser).

Deutsche Grammophon, version anglaise, stéréo, version française, 2 faces, 107 mn. Prix public conseillé : 376 F.

L 627

Film français de Bertrand Tavernier, avec Didier Bezace.
Sujet : Lucien Marguet, après treize ans de service à la 7^e division judiciaire de Paris, est affecté à une nouvelle brigade de lutte contre la drogue qui doit travailler avec fort peu de moyens.

Notre avis : Traité sur un mode documentaire, les anecdotes se succèdent sans progression dramaturgique. Les adeptes d'un cinéma vérité apprécieront, encore qu'il soit difficile de vérifier la véacité des situations présentées. Image correcte. Son de bonne qualité.

Le studio Canal+, format 1,66 respecté, stéréo, 3 faces, 145 mn. Prix public conseillé : 349 F.

MICHAEL NYMAN « SONGBOOK »

La chanteuse Ute Lemper prête sa voix à ces chansons de Michael Nyman dont les paroles ont la particularité d'être tirées de poèmes de Rimbaud, Paul Celan et... Mozart !

Enregistré au cours d'une représentation publique au Musikhalle de Hambourg, le 4 février 1992.

Bonne qualité d'image et de son.

Decca, stéréo, 1 face, 52 mn. Prix public conseillé : 250 F.

Philippe Loranchet

Systeme ODR, une nouvelle référence



Les technologies numériques adaptées à l'autoradio fleurissent sur tous les catalogues haut de gamme. Mais, avec l'ODR, Pioneer remet les pendules à l'heure !

Des convertisseurs séparés en passant par les DSP et les liaisons fibre optique, les fabricants de matériel embarqué misent de plus en plus sur le numérique. A ce jeu, depuis plus d'un an, Sony, avec son système ES, fait figure de précurseur et Pioneer, pourtant habitué aux innovations, semblait marquer le pas...

C'était sans compter sur les ingénieurs du Diapason, qui concoctaient en silence un projet dix fois plus ambitieux : l'ODR (pour *Optique Digital Reference*), véritable « tournant » dans l'évolution de l'électronique embarquée. Un récent voyage au Japon nous a permis d'apprécier la bête !

Pourquoi l'auto ?

La technologie numérique trouve de multiples applications dans la HiFi sur

Le RS-K1, partie visible de l'iceberg.



Pure class A pour le RS-A1, classe A pour le RS-A2, réservé aux fréquences graves.

4 roues. Pourquoi ?

— Premièrement, l'acoustique auto réclame de gros efforts pour être de qualité. Ainsi, les emplacements haut-parleurs et les formes de l'habitacle pénalisent la construction d'une bonne image stéréo. Le traitement numérique du signal, réparti sur plusieurs voies, donne des solutions intéressantes.

— Deuxièmement, contrairement aux liaisons analogiques, les liaisons numériques (en particulier par fibre optique)

sont insensibles aux parasites. Des parasites trop fréquents dans l'univers automobile. De plus, elles ne s'altèrent pas pendant les trajets de liaisons, or les distances peuvent être longues sur une installation haut de gamme (par exemple, entre la source et les amplis).

Pour toutes ces raisons, le numérique n'a

rien d'un « must » ou d'un gadget, il est au service des amateurs de musique en roulant.

D'un bout à l'autre...

Système unique et complet, l'ODR est une sorte de concentration high-tech qui touche absolument tous les éléments de la chaîne. Originalité primordiale, le signal n'est converti en analogique qu'à l'extrême bout de la chaîne ; à savoir, dans les amplis (nous sommes évidemment en mode multi-amplification), qui intègrent chacun leur propre convertisseur. Il s'agit d'un D/A 20 bits équipé du fameux système « Legato Link » chargé de



Centre nerveux du système ODR, le processeur numérique RS-P1.



Liaison bus ou liaison audio en fibre optique, c'est l'ère du tout numérique.

studio, très répandues aux quatre coins de la planète, fruits de la division audio professionnelle de Pioneer. Côté membranes, ces transducteurs très haut de gamme font appel à l'ALCC, un complexe pâte à papier plus fibres d'alginate ; le dôme des tweeters est en graphite-céramique. A l'opposé du circuit, le changeur CD RS-M1 emmagasine 12 disques, une nouveauté pour Pioneer qui introduira d'ailleurs cette capacité de chargement sur des références plus abordables... Toujours en amont, le tuner RDS intègre le « fuzzy-logic », un circuit « intelligent » qui ajuste

« recréer » les informations dont la fréquence est supérieure à 20 kHz. Pour ces RS-A1, unités de puissance médium-aigu, quelques caractéristiques chiffrées donnent une idée du niveau de la chaîne : pure classe A développant 2 x 30 W avec 0,04 % de distorsion de 20-2 000 Hz, une réponse de 5 Hz à 100 kHz \pm 0,1 dB : capables de travailler avec des charges de 1 Ω ... En amont des amplis, un processeur (réf. RS P1) tient un rôle crucial dans le prétraitement du signal : égaliseur 1/3 d'octave (31 bandes) mais aussi filtres passe-haut et passe-bas avec un choix de pente 6-12-18-24 et... 36 dB par octave ! C'est également lui qui s'occupe de la syn-

chronisation *via* les réglages retard allant de 0 à 10 ms. Bref, une vraie « usine numérique » qui travaille en 34 bits avec une transmission de données 24 bits, normalisée sur tout l'ensemble ODR. Aux deux extrémités de la chaîne, les maillons sont à la hauteur de leurs petits copains. Ainsi, les haut-parleurs spécifiques de la série RS sont issus de la technologie TAD, d'imposantes enceintes monitor-

Les haut-parleurs RS bénéficient des technologies TAD (division professionnelle).



Utilisation du TSS pour une optimisation de l'installation.



Au-dessus du changeur, le processeur. Au fond du coffre, la batterie d'amplis de puissance.



La configuration double-DIN est réservée aux autos japonaises ou américaines.



La télécommande peut être fixée sur un support flexible type col de cygne.



en permanence le rapport sensibilité/sélectivité en fonction des conditions de réception.

A vos manuels !

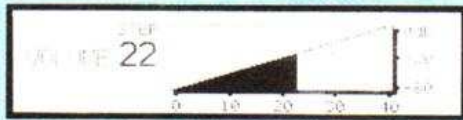
Ultra-performant, ultra-complet, l'ODR demande un certain entraînement avant d'être exploité correctement. Par chance, l'afficheur géant de l'unité RS-K1 facilite la tâche du propriétaire. Mais, seuls les habitués d'un KEX-M 900 aborderont sereinement le manuel d'utilisation... Un passage en revue des différents menus vous situera l'ampleur du travail !

Niveau programmation et mémorisation des CD, tout est possible. Une fois entré le nom des disques, l'affichage d'une liste complète permet une recherche ultra-rapide. Pour les niveaux de coupures entre les différentes voies, le réglage est également visualisé. De jolies petites courbes divisées par des verticales que l'on peut faire glisser en fonction du choix de la coupure. De même, les pentes sont ajustables et la forme des courbes change en fonction.

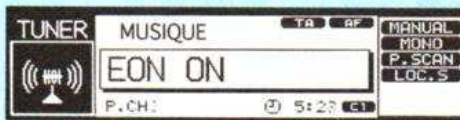
Pour l'égalisation, plusieurs possibilités : un égaliseur graphique 31 bandes (prenez votre temps...), une égalisation paramétrique à l'aide de 3 bandes glissantes, enfin, une égalisation fine des graves ou des aigus, au choix. Le tout, superbement illustré par le « display » de l'unité de commande.

Encore plus étonnants, les réglages de localisation ! Ici, deux trapèzes se déforment pour imager les temps de réverbération sur les différents canaux. Il est possible de régler séparément les temps retard de la première réflexion par rapport à ceux de la réverbération. Avec le processeur NAC (*Natural Acoustic Control*), on peut donc jouer sur la position d'écoute et sur la « taille » de la pièce !... Des modes préprogrammés comme « Studio monitor » ou « Concert hall » sont également disponibles comme sur un DSP traditionnel.

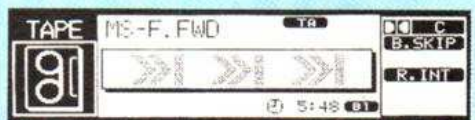
D'autres fonctions pratiques : par exemple, l'ajustement réciproque du niveau de chaque source (cassette, CD, radio), renforcent les incroyables possibilités du système ODR. Enfin, n'oublions pas le « System-communicator », une



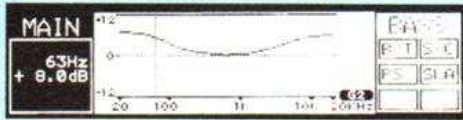
Indication de volume



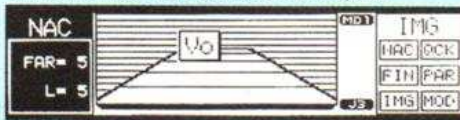
Mode tuner: indique le nom de la station radiophonique RDS actuellement captée



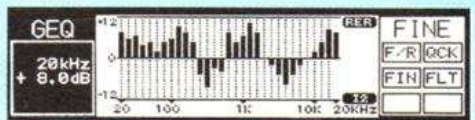
Mode cassette: confirmation visuelle de la fonction



Mode audio : réglage des graves

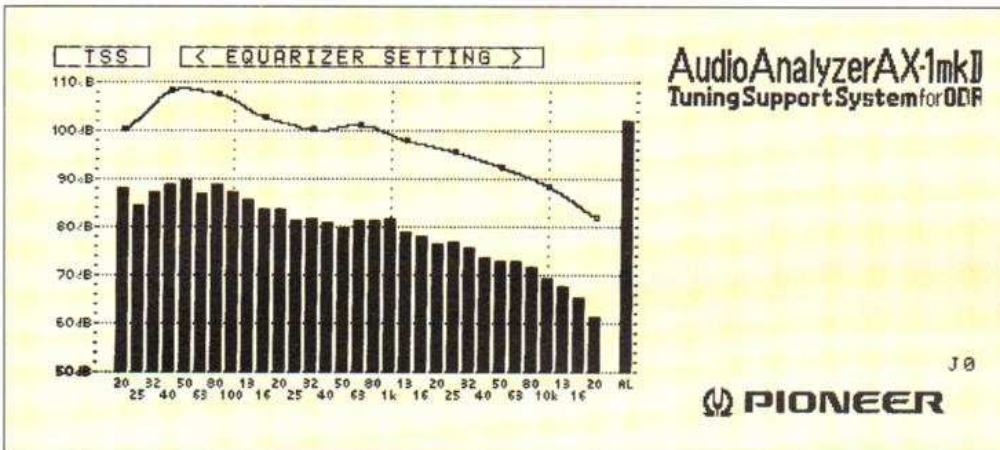


Mode DSP: sélecteur de position d'écoute : siège avant gauche

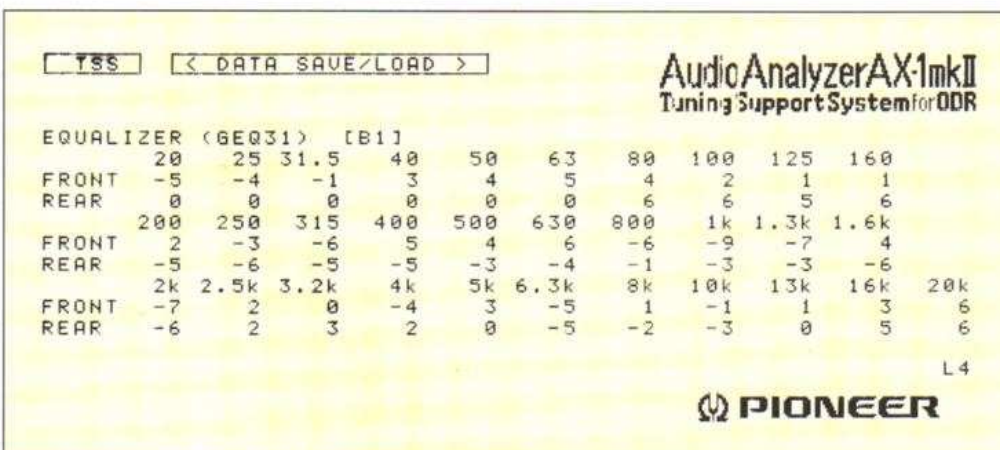


Mode DSP: indique les réglages de l'égaliseur graphique

Exemples des différents affichages relatifs aux fonctions de l'ODR.



Exemple de courbe obtenue à l'aide du TSS.



Autre exemple d'information obtenue grâce au TSS.

Sauvé par les courbes

télécommande infrarouge façon « arme bionique », capable de gérer l'intégralité des fonctions ODR. Un volet coulissant masque une partie des poussoirs pour ne laisser apparaître que deux groupes de 4 poussoirs et une molette ergonomique (rotatif genre Alpine) disposés sur le haut du « Communicator ».

Le « mieux » étant souvent l'ennemi du « bien », le seul point faible de l'ODR apparaît immédiatement comme sa complexité... Parfaitement conscients du problème, les ingénieurs Pioneer ont conçu le TSS (Tuning Support System), un sys-

tème dont disposeront les installateurs « top » sélectionnés dans chaque pays pour commercialiser l'ODR (pas plus d'une dizaine en France dans un premier temps). Il s'agit d'un analyseur de spectre (avec imprimante) accouplé à une interface spéciale qui agit sur les différents paramètres de l'ODR. Les analyses s'effectuent à l'aide d'un micro placé à l'intérieur de l'habitacle, le but étant de réaliser un équilibre audio optimal en fonction de chaque véhicule équipé d'ODR.

Nous avons pu assister à l'expérience dans les laboratoires de Pioneer Japon : impressionnant... L'automatisation et la visualisation en temps réel (courbes et infos sur écran) des différents ajustements automatiques a quelque chose de surnaturel, que l'on croyait réservé aux professionnels de l'acoustique. Mais, ici, les calculs et la technologie ne servent pas l'architecture de l'Opéra Bastille mais une simple Toyota ! A l'écoute, nous retiendrons l'excellente localisation de l'image et le potentiel exceptionnel des HP de la série RS qui prouvent que le Diapason sait faire autre chose que du HP grande série au timbre « commercial ».

Vous l'aviez compris, l'ODR est exclusif et les considérations de budget ne sont pas entrées en ligne de compte dans la réalisation du projet. En effet, la chaîne complète avoisinera les 70 000 F, la commercialisation étant prévue pour le tout début 1994. Vitrine technologique, l'ODR annonce l'arrivée progressive du tout numérique dans l'univers de la gamme Pioneer et, par extension, dans celui de la HiFi sur 4 roues. Une affaire à suivre.

Eric Terrien

Installez un lecteur de CD-ROM dans votre micro-ordinateur

Même s'il est encore loin d'être passé dans les mœurs puisque le parc de lecteurs de CD-ROM installés sur micro-ordinateurs est évalué en France à environ 5 000 unités, il est pourtant l'accessoire incontournable pour qui veut réellement se lancer dans le multimédia.

Contrairement à une idée reçue, installer un lecteur de CD-ROM sur son micro-ordinateur n'est ni très coûteux ni très compliqué, ce que nous nous proposons de vous démontrer maintenant.

Un lecteur de CD-ROM pour quoi faire ?

Le multimédia est sur toutes les lèvres, mais il faut bien reconnaître que si l'on interroge les nombreuses personnes qui se gargarisent de ce mot, bien peu sont capables de définir exactement de quoi il s'agit.

Voyons donc rapidement ce qu'il en est et pourquoi notre lecteur de CD-ROM en est l'intermédiaire quasi indispensable sur micro-ordinateur.

Le multimédia, comme son nom l'indique, est l'association de plusieurs médias d'information avec, au minimum : l'image, le son et les données. Même si un micro-ordinateur sait traiter avant tout des données, il peut aussi manipuler des images, mais cela occupe une place mémoire ou disque très importante, surtout si l'image est en haute résolution.



Moyennant une carte appropriée, ce même micro-ordinateur peut aussi manipuler des sons, numérisés bien sûr, mais que l'on sait maintenant reproduire avec une qualité comparable à celle des CD. Là aussi se pose, hélas ! très vite un problème de place mémoire ou disque.

Pour vous faire toucher du doigt le problème, sachez par exemple que la numérisation en couleur et haute résolution de la couverture de ce numéro du *Haut-Parleur* peut demander plus de 10 Mo d'espace disque !

Le CD-ROM se pose tout naturellement en support multimédia en raison de sa capacité de stockage phénoménale de 600 Mo environ par disque. Ces chiffres gigantesques étant assez peu parlants, sachez donc que la Bible contient un peu moins de 10 millions de caractères, soit 10 Mo...

Avec ses 350 ms de temps d'accès moyen, notre CD-ROM n'a pas la rapidité d'un disque dur, dont le temps d'accès actuel est de l'ordre de 15 ms, mais ce temps reste raisonnable pour la majorité des applications multimédias dont l'utilisateur final est l'homme avec ses organes sensoriels dont la vitesse de réaction est limitée.

Compte tenu de son énorme capacité et de son temps d'accès raisonnable, le lecteur de CD-ROM, une fois installé dans votre micro-ordinateur, va vous offrir de nombreuses possibilités que nous allons passer en revue rapidement.

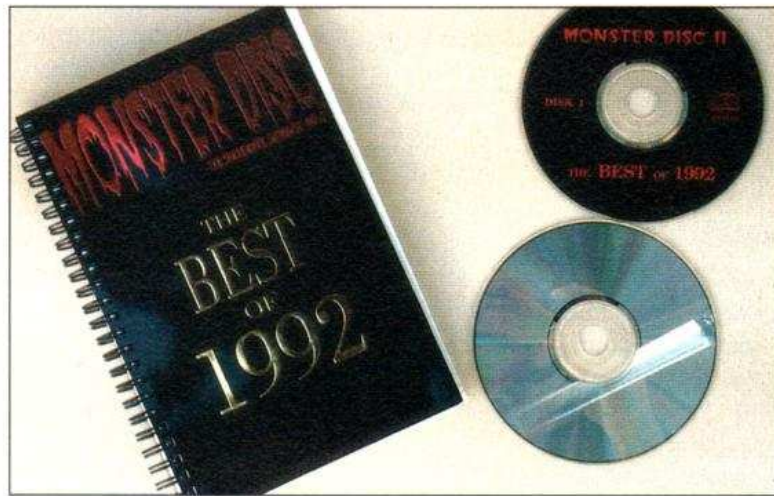
Dictionnaires et catalogues électroniques

La très grande capacité du CD-ROM incite tout naturellement à y faire appel pour les bases de données volumineuses. On peut ainsi loger sur un seul CD-ROM des encyclopédies ou dictionnaires très complets auxquels vous pouvez accéder quasi immédiatement depuis votre traitement de texte favori, par exemple, pour ne plus faire de « fotes ».

Dans des domaines d'applications plus ciblés, on trouve aussi sur CD-ROM des catalogues complets pour les services après-vente par exemple, et le nombre de produits proposés en ce domaine ne cesse

de s'étendre. Il faut bien reconnaître que remplacer des milliers de pages de support papier par un seul et unique CD est très intéressant, tant pour le fournisseur que pour l'utilisateur final.

Sachez par exemple que, dès 1987, Microsoft a stocké sur un seul CD-ROM le manuel de maintenance complet du Boeing 757 qui, sous forme papier, nécessitait plusieurs classeurs occupant près de 2 mètres de longueur sur une étagère.



Le « **Monster Disc** », un bel exemple d'utilisation de la capacité d'un CD-ROM puisque l'on trouve sur ce jeu de deux disques près de 1,2 Go de logiciel.

Vos photos dans vos propres documents

Sous réserve de bien choisir son lecteur de CD-ROM, il est compatible CD-photos et vous permet donc de visualiser, sur l'écran de votre micro-ordinateur, les photos que vous avez fait transférer sur CD-photo.

Si vous disposez d'un moniteur haute résolution, ce qui est de plus en plus courant sur micro-ordinateur, la qualité d'image sera bien meilleure que sur votre récepteur TV de salon, mais ce n'est pas là l'intérêt majeur de l'opération.

En effet, vous pouvez extraire la ou les photos de votre choix du CD-photo, retravailler éventuellement l'image avec un logiciel spécialisé (il en existe des dizaines sur le marché) et l'inclure ensuite dans vos documents ou présentations.

Du véritable multimédia

Seul le lecteur de CD-ROM permet de faire réellement du multimédia, c'est-à-

dire associer en quasi temps réel des données, des images et des sons. Les données et les images vous sont accessibles dès que vous mettez un lecteur de CD-ROM dans votre micro-ordinateur. Pour le son, il faut impérativement disposer d'une carte son compatible du micro-ordinateur utilisé. L'offre est très vaste puisque, sur compatibles PC par exemple, des dizaines de produits sont aptes à donner toute satisfaction.

Seule petite ombre au tableau pour ce qui est de cette application multimédia, le nombre de disques réellement multimédias proposés sur le marché français est encore très limité. Il faut dire que le faible parc de lecteurs de CD-ROM installés, évoqué en introduction, n'incite pas les éditeurs à presser des CD-ROM pour notre seul marché.

Joindre l'utile à l'agréable

Les lecteurs de CD-ROM étant des sur-ensembles des lecteurs de CD tels ceux des chaînes HiFi, ils permettent tous, grâce à un logiciel approprié, de lire les CD-audio.

Il vous suffit juste de brancher un casque (ou un ampli externe) sur le jack prévu à cet effet en face avant du lecteur pour pouvoir lancer la lecture d'un CD-audio. Comme le logiciel de commande envoie une fois pour toutes les informations nécessaires au lecteur de CD-ROM, vous pouvez ensuite travailler tout à fait normalement sur votre micro-ordinateur pendant que le CD-audio se lit.

Précisons bien, car nous avons vu écrire les pires âneries dans une certaine presse, que les CD-audio en question ne sont pas des CD spéciaux, mais ceux là même que vous écoutez habituellement sur votre chaîne HiFi. Contrairement à l'application multimédia évoquée ci-avant, leur écoute ne nécessite aucune carte spéciale ; il suffit juste d'un casque branché sur le jack dont sont munis tous les lecteurs de CD-ROM.

Une installation très facile

La mise en place d'un lecteur de CD-ROM est une opération relativement simple dès lors que l'on possède les quelques éléments d'information que nous allons maintenant vous donner.

Un problème bien posé étant à moitié résolu, voici quelles sont les hypothèses retenues pour notre exposé. Le micro-ordinateur choisi, tout d'abord, est un compatible PC. Ces appareils constituent en effet la majorité du parc installé actuel et sont les seuls pour lesquels l'adjonction d'un lecteur de CD-ROM interne est possible par l'utilisateur et demande de « mettre les mains dans le cambouis ».

Éliminons tout d'abord un type de lecteur que nous déconseillons, sauf cas particulier, car son temps d'accès trop important lui interdit certaines applications, notamment le multimédia. Il s'agit du lecteur de CD-ROM connecté sur le port parallèle imprimante du compatible PC. Sa mise en place ne nécessite évidemment aucune intervention dans l'appareil puisqu'il se branche sur la prise Centronics comme n'importe quelle imprimante. Le temps d'accès qui en résulte est malheureusement fort long (en raison de l'interface et non du lecteur de CD-ROM lui-même), ce qui conduit à des décrochages d'images ou de sons dans les applications multimédias.

Restent donc comme intéressants les seuls lecteurs internes ou les modèles externes, mais connectés sur une carte d'interface spécifique et qui sont alors assimilables à des modèles internes.

Avant de choisir votre lecteur, il importe de savoir de quel type de carte d'interface pour disque dur votre machine est équi-

pée. A l'heure actuelle, deux possibilités essentielles cohabitent : les cartes IDE, appelées aussi AT bus, et les cartes SCSI ou SCSI 2.

Les « vieilles » cartes MFM ne se rencontrent quasiment plus que dans des appareils anciens. Pour la suite de cette présentation, elles doivent être assimilées à des cartes IDE même si elles n'ont qu'un lointain rapport avec elles.

Muni de cette information, vous pourrez alors choisir votre lecteur parmi l'une des deux catégories classiques que sont les lecteurs de CD-ROM improprement baptisés IDE, mais que nous préférons appeler lecteurs à interface propriétaire, et les lecteurs à interface SCSI.

Si vous avez une carte interface SCSI, vous choisirez un lecteur CD-ROM de ce type. Si vous avez une carte IDE, vous choisirez un lecteur à interface propriétaire, qui sera dans ce cas toujours livré avec sa propre carte d'interface et ses logiciels « drivers ».

Installation d'un lecteur de CD-ROM SCSI

L'opération ne demande que quelques minutes. Il suffit en effet de relier le connecteur pour câble plat à 50 points dont est muni le lecteur de CD-ROM à la nappe de câble plat issue de votre carte SCSI sur laquelle un ou plusieurs connecteurs doivent être disponibles. Dans le cas contraire, il suffit de changer cette nappe pour un modèle avec plus de connecteurs ou de serti vous-même un connecteur supplémentaire sur la nappe existante.

Les périphériques SCSI se raccordent en effet tous sur le même bus où ils sont ensuite différenciés par leurs adresses.

Le choix de l'adresse sera la deuxième opération à réaliser. Des straps ou des mini-interrupteurs sont prévus sur le lecteur de CD-ROM pour définir son adresse à votre gré.

Il ne vous restera plus ensuite qu'à indiquer au logiciel « driver » (pilote si vous préférez) de votre carte SCSI qu'un lecteur de CD-ROM est installé à l'adresse que vous avez choisie pour qu'il soit reconnu par le DOS et les diverses applications installées sur votre PC.

Installation d'un lecteur de CD-ROM IDE

L'opération sera à peine plus compliquée que la précédente à la condition toutefois de disposer d'un emplacement libre 16 bits sur la carte mère de votre PC. Il vous suffira alors d'y insérer la carte d'interface fournie avec le lecteur de CD-ROM après avoir éventuellement positionné les straps ou mini-interrupteurs qu'elle comporte en fonction de l'adresse où vous désirez l'implanter.

Cette carte est ensuite reliée au lecteur de CD-ROM par un câble plat également fourni avec l'appareil.

Les logiciels « drivers » peuvent ensuite être installés, ce qui ne présente habituellement aucune difficulté, une procédure automatique ou semi-automatique étant prévue sur la ou les disquettes fournies. Signalons aussi, puisque nous sommes en plein multimédia, que certaines cartes existent avec une interface CD-ROM soit de type IDE ou AT bus, soit de type SCSI. Si vous vous orientez vers le multimédia, un tel choix peut être intéressant car il peut vous faire gagner une carte dans votre PC et vous permettre de réduire légèrement l'investissement correspondant. Tout ce que nous avons écrit ci-avant reste valable, mais prenez tout de même la précaution de vérifier que la carte son que vous avez retenue supporte bien le type de lecteur de CD-ROM que vous avez choisi par ailleurs.

En effet, si en SCSI peu de problèmes sont à craindre, certains fabricants de lecteurs de CD-ROM baptisent IDE des interfaces qui n'en sont pas. Mieux vaut donc vérifier, dans la liste des lecteurs supportés par la carte son choisie, que le vôtre y figure.

Conclusion

Le CD-ROM vous tente et ne vous semble pas si compliqué que ça après avoir lu ces quelques lignes ; alors continuez à lire ce numéro du *Haut-Parleur*, nous sommes en effet passé à la pratique avec le lecteur de CD-ROM le moins cher du marché...

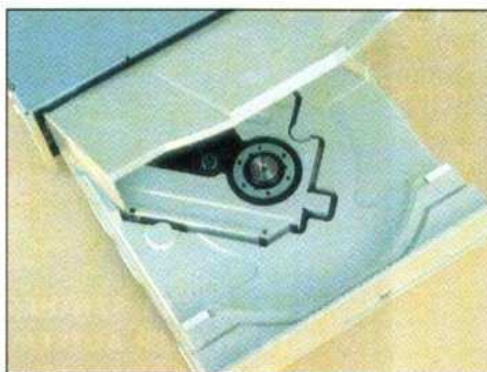
C. Tavernier

Le lecteur de CD ROM Mitsumi LU005S

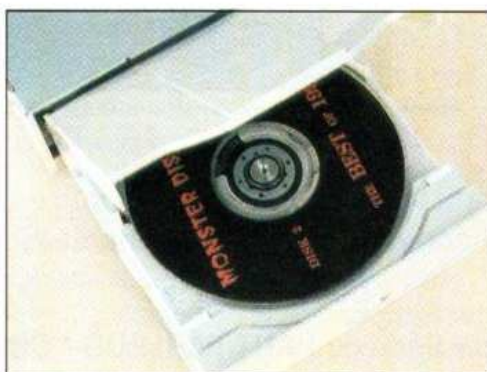


Un exemple valant mieux qu'un long discours, nous avons décidé de mettre en pratique la théorie exposée dans notre article consacré aux CD-ROM en vous présentant le banc d'essai du lecteur interne pour micro-ordinateur compatible PC, le plus répandu actuellement sur le marché français.

Ce lecteur, fabriqué au Japon par Mitsumi sous la référence LU005S, est actuellement commercialisé par quasiment tous les distributeurs de produits micro-informatiques dignes de ce nom. Son prix, compris entre 1 300 F et 1 600 F au moment où ces lignes sont écrites, est particulièrement attractif, et ce d'autant que, comme nous allons le voir, les possibilités du produit sont très intéressantes.



■ Ce lecteur est un modèle à tiroir...



■ ... dans lequel on dispose directement le disque sans « caddie » intermédiaire.

IDE par certains de ses vendeurs, n'a rien à voir avec cette norme.

Il occupe un emplacement pour lecteur de disquettes 5 pouces 1/4 pleine hauteur dans lequel il se monte sans problème puisque ses trous de fixation occupent les positions normalisées des lecteurs de disquettes.

Sa face avant est très dépouillée puisqu'elle ne reçoit qu'une LED indicatrice d'activité, un potentiomètre de volume et une prise casque stéréo de 3,5 mm de diamètre. L'exploitation des CD audio se fait grâce à un logiciel qui affiche un panneau de contrôle très complet sur l'écran de votre PC. Aucune touche n'est donc nécessaire pour ce faire en face avant.

Dernière précision, ce lecteur est du type « à tiroir », c'est-à-dire que, comme le montrent les photos ci-jointes, la partie avant du lecteur sort de son boîtier afin de donner accès au « plateau » sur lequel on pose tout simplement le CD. C'est une solution très fiable comparée à celle des lecteurs utilisant un « caddie », sorte de support intermédiaire dont la manipulation n'est pas toujours très heureuse.

Ce lecteur est fourni avec sa carte d'interface, nous l'avons dit, qui est un modèle semi-court (ou semi-long pour les pessimistes) à bus 16 bits. Il faut donc impérativement disposer d'un emplacement 16 bits sur la carte mère de votre PC pour l'utiliser.

Le câble plat à 40 points destiné au raccordement du lecteur et de la carte est fourni, ainsi qu'un câble dit « audio » qui peut être utilisé soit avec la carte fournie, soit avec une carte son indépendante.

Deux disquettes, une 5 pouces 1/4 et une 3 pouces 1/2, supportent les logiciels « drivers » indispensables, comme nous l'avons indiqué dans notre article théorique.

Présentation

Ce lecteur est un modèle interne avec interface de type propriétaire, c'est-à-dire qu'il est livré avec sa propre carte contrôleur qui, même si elle est baptisée

La notice qui accompagne le tout est en français, contrairement à une habitude malheureusement très répandue en micro-informatique. Certaines phrases tiennent un peu du charabia, bien sûr, mais l'ensemble reste parfaitement clair et compréhensible pour le commun des mortels.

Installation de l'ensemble

La carte comporte un certain nombre de straps à positionner en fonction de la configuration particulière de votre compatible PC. Elle est cependant livrée avec certains choix faits « par défaut » par le fabricant, choix qui s'avèrent compatibles avec 99 % des machines.

Si vous désirez les modifier, cela reste possible bien sûr, et toutes les indications sont fournies dans la notice pour changer l'adresse de base de la carte en cas de conflit avec une autre, mais aussi les types de transferts qui peuvent être de trois sortes : par DMA (ou accès direct mémoire), sous interruption ou en mode programmé simple. Dans les trois cas, le système fonctionnera bien sûr, mais la plus grande vitesse de transfert sera obtenue en DMA.

Le lecteur se glisse dans un emplacement de lecteur de disquettes 5 pouces 1/4 et prélève son alimentation au moyen de connecteurs compatibles avec ceux de ces

mêmes lecteurs de disquettes. Le raccordement est donc immédiat puisque tous les PC du marché disposent toujours de tels connecteurs en surnombre.

Les liaisons avec la carte ne présentent aucune difficulté. Si vous reliez les câbles audio du lecteur à cette même carte, vous disposerez des signaux audio sur deux prises Cinch montées sur la languette métallique de la carte et accessibles donc depuis la face arrière de votre PC. Si, en revanche, vous disposez d'une carte son, vous pourrez raccorder directement ce câble audio sur les entrées prévues sur cette carte pour les applications multimédias.

Lorsque ces opérations matérielles sont terminées, il ne reste plus alors qu'à lancer le logiciel d'installation des « drivers » contenus sur les deux disquettes fournies. Ce dernier est quasiment intégralement automatisé. Il vous demande quelques précisions quant à la façon dont vous avez configuré la carte et ensuite réalise la mise en place des « drivers » ainsi que la modification de vos fichiers CONFIG.SYS et AUTOEXEC.BAT si vous le désirez. Tout cela ne prend que quelques minutes.

Utilisation

Une fois ces opérations réalisées, le lecteur de CD-ROM devient accessible, sous DOS ou sous Windows, comme un lec-

teur de disque dur supplémentaire (lettre repère D ou supérieure si vous aviez déjà un lecteur D). Vous pouvez donc librement y accéder et utiliser toutes les commandes du DOS ou de Windows qui lisent sur ce support. Les commandes d'écriture sont évidemment sans effet puisque le CD-ROM ne peut pas être enregistré.

L'utilisation avec des CD « informatiques » est donc possible sans problème avec ces commandes encore que de nombreux produits soient fournis avec des programmes supplémentaires destinés à faciliter leur manipulation. Il est en effet un peu déroutant de manipuler 600 Mo d'informations avec les commandes de base du DOS ou de Windows.

Pour ce qui est des CD audio, un logiciel spécifique est fourni qui fait afficher sur l'écran de votre PC un panneau de contrôle analogue à celui d'un lecteur CD de chaîne HiFi. Vous pouvez alors accéder à la plage de votre choix et en déclencher la lecture. Les signaux seront disponibles sur la prise casque et sur les prises Cinch de la carte, et vous pourrez quitter le logiciel qui ne sert dans ce mode qu'à envoyer les commandes au lecteur qui travaille ensuite seul.

Vous pourrez donc tout à loisir utiliser votre tableur ou votre traitement de texte en écoutant vos musiques préférées avec une qualité digne de celle d'un CD de chaîne HiFi.

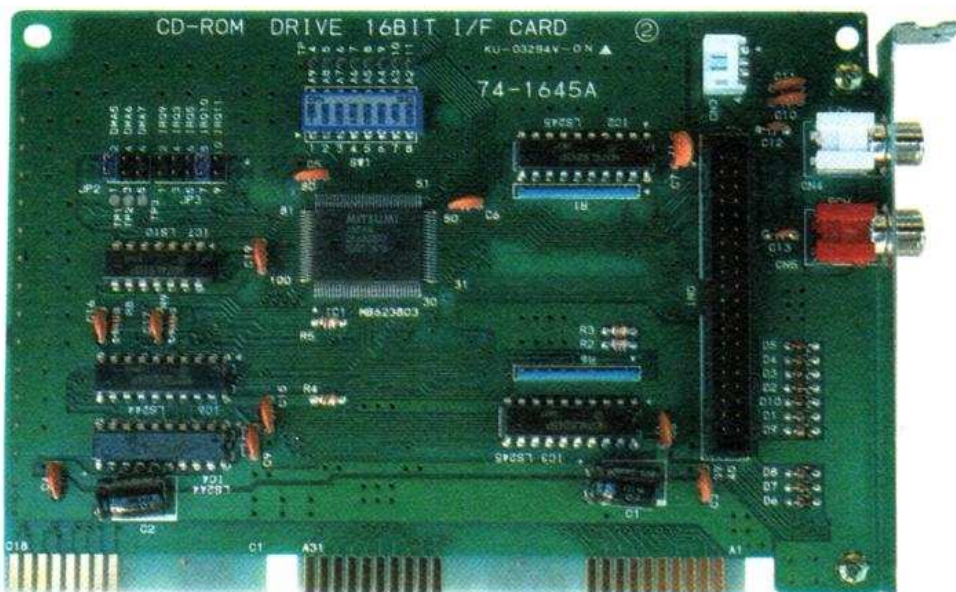
Notre avis

Si vous avez envie d'essayer un lecteur de CD-ROM et de mettre ainsi le doigt dans l'engrenage du multimédia, le lecteur Mitsumi est une solution particulièrement intéressante.

Son faible prix, comparé à certains de ses concurrents, et son excellente qualité en font un appareil que nous ne pouvons que recommander, et ce d'autant qu'il est intégralement compatible des spécifications Microsoft MPC et qu'il est également multisession, c'est-à-dire compatible des CD photos.

Sa mise en place dans un PC ne présente aucune difficulté, tant en raison de son logiciel d'installation quasiment automatique que grâce à sa notice en français.

C. Tavernier



La carte d'interface. On voit très bien les deux prises Cinch de renvoi du son en face arrière du PC.

INITIATION À LA PRATIQUE DE L'ÉLECTRONIQUE

Circuits multistables

(Suite voir N° 1818)

La grande souplesse d'utilisation de la bascule JK permet de l'engager, avec d'autres identiques, dans des circuits de logique séquentielle assez complexes. Ainsi sont conçus les compteurs binaires ou, surtout, décimaux.

Des J-K en cascade

Si nous envisageons de réaliser un compteur binaire le plus simple qui soit, il suffit de monter des bascules J-K en cascade comme l'indique la figure 17. Les trois bascules (on pourrait en mettre plus) ont tous leurs entrées J et K au + (donc au niveau haut).

Le signal d'entrée, E, est appliqué à l'entrée horloge (généralement désignée par CK, d'après le nom anglais *clock* de l'horloge) du basculeur B₁. Ce dernier changera d'état quand l'entrée F, après être montée, redescendra.

Nous supposons que, initialement, tous les basculeurs ont été remis au zéro. Les basculeurs J-K ont tous, indépendamment de leurs entrées CK, J et K, deux entrées supplémentaires, une de « mise au zéro »

(appelée 0, ou Clr, du nom anglais *clear* de l'effacement) et une autre de « mise au 1 » (appelée 1, ou Pr, de « *preset* », ou mise en position).

Donc, au premier signal « complet » (une montée puis une descente) en E, B₁ basculera, sa sortie Q passant au niveau haut. Cela ne suffit pas pour commander B₂, mais, quand une deuxième impulsion arrivera en E, B₁ rebasculera, sa sortie Q₁ repassera au niveau bas et B₂ aura alors son signal de commande « complet », ce qui le fera basculer.

On voit donc que tout basculeur dont la sortie repasse au niveau bas après être passée auparavant au niveau haut commandera le changement d'état du basculeur qui le suit. Faites le compte : nous avons bien réalisé un bon compteur binaire. Tout cela est bien connu.

Des retards échelonnés

Mais notre compteur, s'il a le mérite d'être simple, présente un défaut : il n'est pas, comme on dit, « synchrone ». Autrement dit, quand plusieurs de ses basculeurs doivent changer d'état **en même temps**, il y aura, en fait, un petit retard pour certains d'entre eux par rapport à d'autres.

On le voit bien en supposant un compteur à cinq basculeurs, qui est arrivé dans

un état tel que les quatre premiers ont leurs sorties au niveau haut, le dernier ayant la sienne au niveau bas.

Théoriquement, une impulsion à l'entrée devrait faire en même temps passer les quatre premiers basculeurs au niveau bas et le cinquième au niveau haut.

Mais, quand un basculeur reçoit une impulsion de commande, il ne réagit pas instantanément : entre le flanc descendant de l'impulsion d'horloge et le changement de niveau de la sortie Q, il y a un petit « temps de propagation ». Par exemple, dans le HEF 4027 alimenté sous 12 V, ce temps est de l'ordre de 40 ns.

En représentant l'état du compteur par des nombres binaires, les unités à droite, les « deuxaines » à gauche des unités, les « quatraines » à gauche des deuxaines... nous dirons que le compteur doit passer de :

01111 à 10000

Or, on conçoit bien que le basculeur des unités, directement attaqué, va passer le premier à zéro. Il commandera le second, mais ce dernier, pour commander le troisième, le fera avec son retard propre par rapport au retour du premier au niveau bas. Le troisième passera à zéro avec un retard à peu près double par rapport au premier... et ainsi de suite.

Autrement dit, on ne passe pas d'un seul coup de l'affichage 01111 à l'affichage 10000. On aura, comme états **transitoires**, les affichages *01110*, *01100*, *01000*, *00000* et enfin 10000, les états indiqués en italiques étant chacun présent pendant un temps très court.

Est-ce grave ? Si l'on désire seulement compter, puis, une fois le comptage fini, lire le résultat, ces retards n'ont aucune importance : les retards, même cumulés, sont rigoureusement négligeables par rapport au temps que l'on met pour lire le résultat du comptage.

Mais si l'on désire comparer l'état des sorties du compteur, pour savoir, par des circuits à coïncidence, le moment où ces sor-

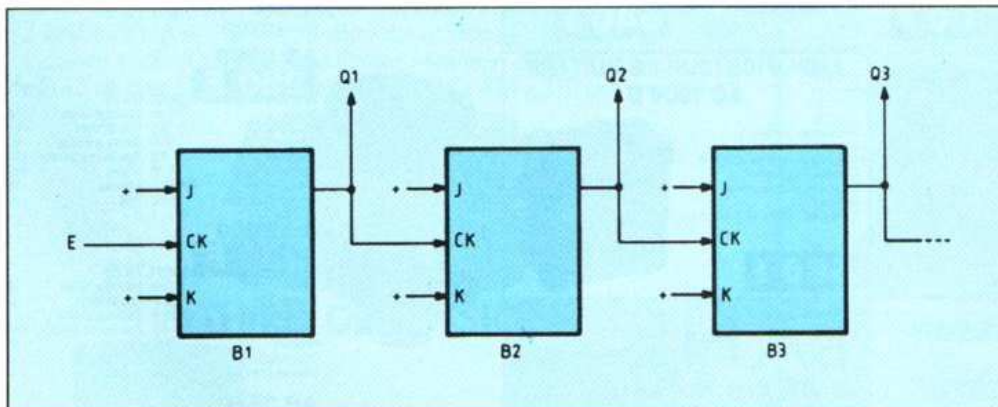


Fig. 17. — Les basculeurs J-K, ayant tous leurs J et leur K au niveau haut, basculent à chaque impulsion complète d'horloge (montée puis descente). Ainsi connectés, ils forment un compteur binaire.

ties passeront par un état donné, l'accumulation des retards entraîne des effets catastrophiques.

En effet, comme on l'a vu, entre l'état (stable) 01111 (qui correspond en binaire au nombre quinze) et l'état également stable 10000 (soit, en binaire, seize), on a vu que l'on aura, pendant un temps très court, un état transitoire, par exemple le 01100 (soit, en binaire, douze). Donc, nous aurons des « fausses coïncidences ». Peut-on éliminer ces retards parasites ? Oui, et le compteur est alors dit « synchrone », car tous les basculeurs qui doivent changer d'état en même temps le font effectivement.

Un compteur binaire synchrone à deux étages

Pour réaliser un compteur binaire synchrone bien modeste (deux étages seulement), on peut le faire comme l'indique la figure 18. On voit que le même signal d'horloge attaque les deux basculeurs (ce qui sera le cas pour tous les compteurs synchrones). Mais, comme le second ne doit réagir à cette impulsion que si le premier a sa sortie Q_1 au niveau haut, on a utilisé cette sortie Q_1 pour commander les J et K du second basculeur.

Donc, quand les deux basculeurs sont au zéro, la première impulsion d'horloge n'agit que sur B_1 , puisque B_2 , ayant ses J et K au niveau bas, est insensible à l'horloge. Tout change pour la deuxième impulsion. Quand elle arrive, les J et K de B_2 sont hauts, donc B_2 est sensible à cette impulsion, et il va basculer, Q_2 passant de 0 à 1 en **même temps** que Q_1 passe de 1 à 0.

Nous avons donc bien réalisé un compteur synchrone. Mais les choses vont se compliquer un peu quand nous voudrions passer à trois étages, ou plus.

En effet, dans un compteur à trois étages, le basculeur B_3 devra être sensible aux impulsions d'horloge seulement quand les sorties Q_1 et Q_2 seront hautes toutes les deux avant l'arrivée de l'impulsion. Il faudra donc commander les J et K du troisième basculeur par la sortie d'une porte ET, dont les deux entrées sont commandées respectivement par Q_1 et Q_2 .

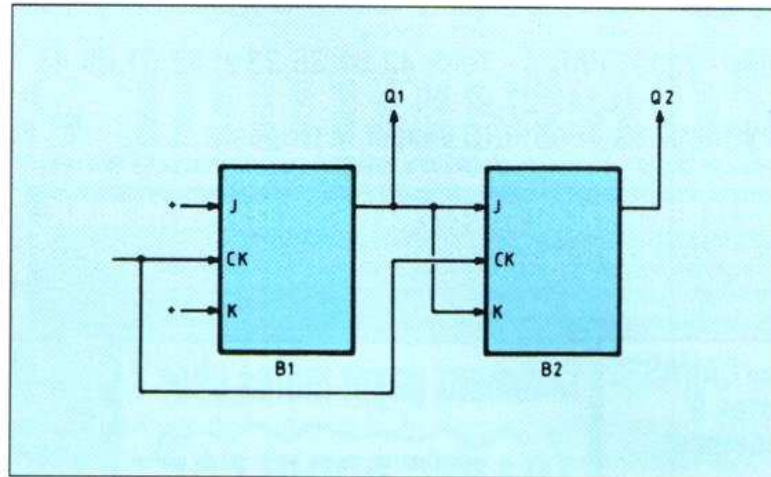


Fig. 18. — En commandant les J et K du second basculeur par la sortie Q_1 du premier, on peut alors attaquer les entrées d'horloge par le même signal. Le compteur est du type « synchrone ».

Ce n'est pas encore bien grave, une porte ET (que l'on peut d'ailleurs remplacer par un circuit à deux diodes, comme nous le verrons plus loin) n'est pas grand-chose. Seulement, si nous augmentons le nombre de basculeurs, les choses se compliquent. Par exemple, dans un compteur binaire à dix basculeurs (pouvant donc compter de 0 à 1 023), il faudra que le basculeur B_{10} soit sensible à l'impulsion d'horloge uniquement quand les sorties Q_1, Q_2, \dots, Q_9 sont toutes hautes au moment de l'arrivée de l'impulsion. Il faudra donc commander les J et K de ce basculeur par la sortie d'une porte ET à **neuf entrées**.

Comment tourner la difficulté

On peut éviter l'emploi de portes ET avec des nombres croissants d'entrées en utilisant le montage de la figure 19. Nous avons supposé un compteur à quatre basculeurs, mais la méthode peut se généraliser pour un nombre quelconque d'étages. On voit que les entrées J et K du basculeur B_3 sont effectivement commandées par la sortie d'une porte ET P_1 à deux entrées, sortie qui n'est haute que si Q_1 et Q_2 sont hautes simultanément.

Mais, pour commander les J et K de B_4 , au lieu d'utiliser une porte ET à trois entrées, recevant Q_1, Q_2 et Q_3 , on le fait au moyen de la porte P_2 à deux entrées seulement, recevant sur une de ses entrées la sortie Q_3 et, sur l'autre, la sortie de la porte P_1 , sortie qui n'est haute que si Q_1 et Q_2 sont hautes simultanément. Donc, la sortie de P_2 ne sera haute que si Q_1, Q_2 et Q_3 sont hautes toutes les trois.

On voit que l'on utilise de même une porte P_3 à deux entrées seulement pour commander les J et K de B_5 .

Pour être franc, ce montage n'élimine pas la difficulté, il la tourne. En effet, le signal de commande des J et K de B_5 , par exemple, est affecté d'un retard. Quand, Q_2, Q_3 et Q_4 étant hautes, Q_1 passe au niveau haut, la sortie de P_3 n'en fait pas autant instantanément. Il faudra, en effet, tenir compte des temps de propagation des portes P_1, P_2 et P_3 , temps qui vont s'ajouter.

Le compteur est toujours synchrone, puisque toutes les entrées CK sont commandées simultanément, mais, quand l'impulsion n° 15 fera passer Q_1 au niveau haut (Q_2, Q_3 et Q_4 y sont déjà), la sortie de P_3 ne passera au niveau haut qu'après un temps égal à la somme des retards apportés par les portes P_1, P_2 et P_3 .

Il faudra donc que, quand la seizième impulsion arrivera (celle qui doit faire passer Q_5 au niveau haut et les quatre autres sorties au niveau bas), la commande des J et K de B_5 ait eu le temps d'arriver. Donc, l'intervalle de temps séparant l'impulsion n° 15 et l'impulsion n° 16 devra être supérieur à la somme des retards des trois portes en cascade.

On introduit donc une limitation de la réponse en fréquence du compteur. Plus il a d'étages, plus cette limitation est sévère. Par exemple, dans un compteur à dix basculeurs, nous devons tenir compte des retards de propagation cumulés de huit portes en cascade.

Si nous admettons un retard moyen de 25 ns par porte, on arrive à 200 ns. Il faudra que les impulsions d'horloge soient

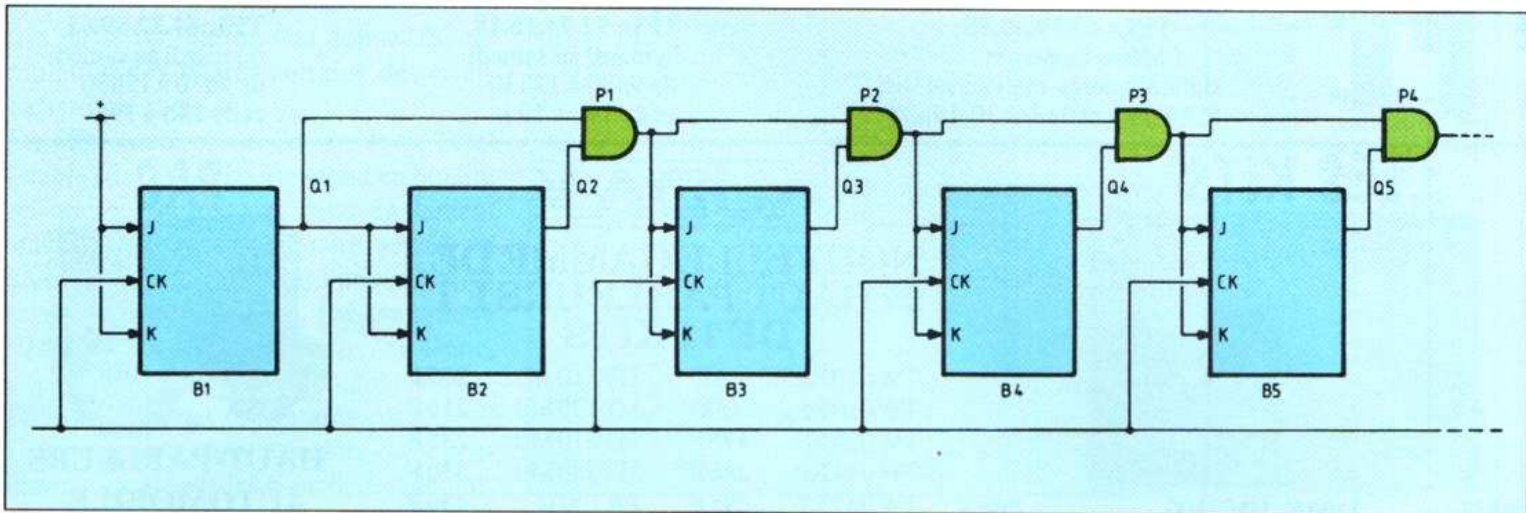


Fig. 19. — Le système de la figure 18 n'est pas applicable au-delà de deux étages. Pour un compteur binaire synchrone à plusieurs étages, il faut, normalement, des portes ET comptant de plus en plus d'entrées. Mais la disposition ci-dessus permet de tourner la difficulté, en limitant toutefois la fréquence maximale de fonctionnement.

séparées d'au moins 200 ns, ce qui limite la fréquence de comptage à 5 MHz, alors que chacun des J-K d'un circuit HEF 4027 peut monter, en général, à une fréquence de 20 MHz.

Un compteur décimal

Nous allons maintenant jouer plus subtilement avec les commandes des J et K. Nous souhaitons réaliser une « décade », c'est-à-dire un ensemble de basculeurs comptant par dix. Il nous faudra au moins quatre basculeurs, car, avec trois, on ne peut compter que jusqu'à sept.

Avec quatre basculeurs, on peut compter de zéro (inclus) à quinze (inclus). Nous voulons donc que, quand l'ensemble des basculeurs est arrivé dans l'état n° 9 (en binaire 1001) l'impulsion suivante le fasse revenir à l'état zéro (0000) au lieu de la faire passer à l'état binaire 1010.

Pour le moment, nous ne cherchons pas à réaliser une décade synchrone. Dans le

comptage par dix, il n'y a pas de problème pour le basculeur des unités. En effet, dix étant un nombre pair, le basculeur des unités doit changer d'état à chaque impulsion d'horloge. On met ses J et K au niveau haut, et le tour est joué.

Les choses se compliquent pour les basculeurs des dizaines, quatraines et huitaines (B₂, B₃ et B₄). Leurs états devront se succéder ainsi (en mettant B₂ à droite et B₄ à gauche).

B4	B3	B2	
0	0	0	(état numéro zéro)
0	0	1	(numéro un)
0	1	0	(numéro deux)
0	1	1	(numéro trois)
1	0	0	(numéro quatre)
0	0	0	(retour à l'état zéro)

Comment y arriver ? C'est le moment de faire appel à notre « table de vérité » de la figure 16, à l'aide de laquelle nous allons remplir les cases de la figure 20.

Cette dernière est d'abord remplie en reportant (en chiffres gras) les états des trois basculeurs, tels que nous les avons indiqués ci-dessus. Sur chaque ligne, nous avons ensuite noté, pris dans la table de vérité de la figure 18, les valeurs de J et K que l'on doit avoir sur J₄ et K₄, sur J₃ et K₃, et sur J₂ et K₂, pour que la succession des états se fasse comme nous l'indique la succession des 1 et 0 en gras.

Par exemple, pour les trois premières lignes des valeurs de J₄ et K₄, comme Q₄ est à 0 et y reste, nous avons indiqué, conformément à la première ligne de la table de vérité de la figure 16, que J doit être nul (0) et K indifférent (X).

On pourra s'étonner que cette figure comporte six lignes. En fait, la sixième est identique à la première, mais nous l'avons tracée pour que l'on puisse déterminer plus facilement les J et K pour la cinquième ligne, car il faut, pour cela, connaître les changements des valeurs de Q depuis la cinquième ligne vers la ligne de départ. Nous avons donc répété celle-ci en dessous la cinquième ligne.

Et maintenant, un peu d'astuce !

Il nous reste donc à déterminer comment nous devons commander les J et K des trois basculeurs à partir de ce que nous venons de remplir sur la figure 20. Nous avons, en effet, la possibilité de remplacer tout X (indifférent) soit par 0, soit par 1, et il faudra le faire de telle sorte que la

Fig. 20. — Dans ce tableau, on a d'abord noté (en bleu) les états (0 ou 1) que l'on veut obtenir sur les sorties Q₄, Q₃ et Q₂ pour faire un compteur par cinq (la sixième ligne est la répétition de la première). On en déduit alors, à l'aide de la table de la figure 16, les valeurs à donner aux J et K (1, 0 ou X, c'est-à-dire « indifférent »).

	Q4	J4	K4	Q3	J3	K3	Q2	J2	K2
Ligne 1	0	0	X	0	0	X	0	1	X
Ligne 2	0	0	X	0	1	X	1	X	1
Ligne 3	0	0	X	1	X	0	0	1	X
Ligne 4	0	1	X	1	X	1	1	X	1
Ligne 5	1	X	1	0	0	X	0	0	X
Ligne 6 = Ligne 1	0	0	X	0	0	X	0	1	X

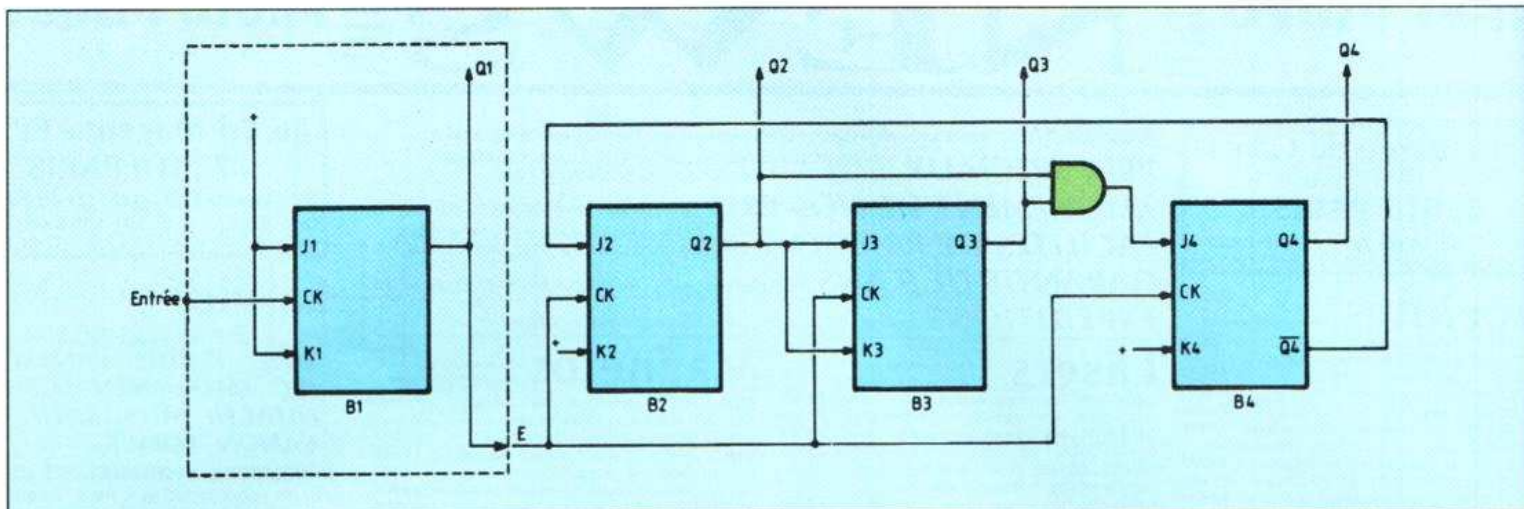


Fig. 21. — Ayant trouvé comment commander les J et K des basculeurs, on réalise donc un compteur par cinq en reliant trois basculeurs, comme le montre la partie de la figure située hors du cadre en tirets. La partie encadrée indique l'adjonction d'un étage binaire, qui, avec le reste, complète une « décade ».

solution soit d'une simplicité maximale. Il y a un moyen quasi automatique pour y arriver. Il consiste à utiliser les « tableaux de Karnaugh ». L'exposé de cette méthode serait très long, et on peut, à la rigueur, s'en passer pour le cas précis qui nous occupe (les lecteurs que cela intéresse pourront se référer à l'explication de cette méthode dans l'ouvrage de l'auteur : *Emploi rationnel des circuits intégrés*, pages 60 à 67).

Une évidence s'impose tout de suite, dans le choix de K_4 et de K_2 : il faut remplacer tous les X par 1, et nous n'aurons donc qu'à appliquer aux entrées K_4 et K_2 des niveaux constamment hauts (nous relierons donc ces entrées au +).

Pour J_2 , la solution est aussi de remplacer les X par des 1. Ainsi, J_2 devra être égal à 1 sauf à la cinquième ligne, qui est la seule pour laquelle Q_4 vaut 1. On pourra donc commander J_2 par l'opposé de Q_4 , ce qui sera facile, chaque basculeur ayant une sortie Q et une sortie « non-Q », opposée. C'est donc la sortie « non-Q » de B_4 que l'on reliera à l'entrée J_2 .

Comment commander l'entrée J_4 ? Si l'on remplace, cette fois, le seul X de la colonne J_4 , par zéro, on voit que J_4 ne devra être haut que lorsque Q_3 et Q_2 seront hauts tous les deux. On commandera donc J_4 par la sortie d'une porte ET à deux entrées, recevant, sur lesdites entrées, Q_3 et Q_2 .

La commande la moins « intuitive » sera celle des J_3 et K_3 . On voit que l'on peut choisir de les mettre tous les deux à 0 sur

la première, la troisième et la cinquième ligne, et les mettre tous les deux à 1 sur les deuxième et quatrième lignes. On y arrive alors tout simplement en reliant les entrées J_3 et K_3 à la sortie Q_2 .

Le schéma de l'ensemble est donc celui de la partie hors du cadre en tirets dans la figure 21. Ce compteur par cinq est du type synchrone, mais si nous voulons réaliser une décade complète, nous ajouterons aux trois basculeurs B_2 , B_3 et B_4 , comme l'indique la partie encadrée en tirets, un simple basculeur B_1 , avec ses J_1 et K_1 au niveau haut, et la sortie Q_1 de ce basculeur commandera l'entrée E du compteur par cinq. La décade ainsi réalisée ne sera pas synchrone, mais elle fonctionnera cependant parfaitement.

C'est moins compliqué que vous ne croyez !

Bien sûr, personne ne s'amuse à réaliser ainsi une décade à partir de J-K, puisqu'il en existe de « toutes faites » (on en trouve deux dans le même HEF 4518). Mais nous suggérons aux lecteurs d'essayer, avec deux HEF 4027 (deux J-K dans chaque), pour « voir comment cela se passe ». Pour ne pas ajouter une porte ET à ces deux boîtiers, on peut procéder comme l'indique la figure 22 : deux diodes et un résistor remplacent la porte ET, car les anodes des diodes, reliées entre elles, ne peuvent être au niveau haut que si les deux cathodes sont ensemble au niveau haut.

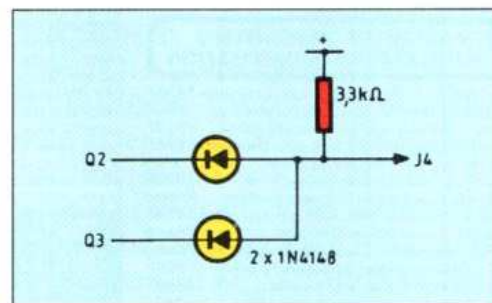


Fig. 22. — Quand on veut essayer le montage de la figure 21 avec deux circuits HEF 4027 (chacun est un double J-K), pour ne pas avoir à ajouter une porte ET, on peut constituer celle-ci avec deux diodes et un résistor.

L'intérêt de ce système avec les J-K est que le fonctionnement de la décade est d'une fiabilité parfaite. L'auteur se rappelle bien le cauchemar que représentaient les décades « d'avant les J-K », en particulier du montage bien connu des « vieux de la vieille », le « Potter », qui fonctionnait par des « inhibitions », des « forçages », aux effets... quelquefois aléatoires.

Un petit entraînement à la manipulation des J-K permet de voir à quel point ce circuit universel a des applications étendues. Son emploi est facile, la détermination des circuits qui commandent les J et les K est quelquefois un peu ardue (c'est uniquement une question d'habitude), mais la connaissance de ces circuits peut amener à des solutions particulièrement élégantes et fiables de problèmes qui auraient amené... de gros frais d'aspirine.

J.-P. Ehmichen

LECTURE ET EVOLUTION D'UN SCHEMA

Amplificateur intégré à large bande

Certes, au moment d'une réalisation, il peut être utile de savoir lire un schéma. Mais on doit aussi pratiquer cet exercice intellectuel pour se maintenir au courant de ce qui se fait, notamment en matière de circuits intégrés. Il arrive ainsi qu'on doive s'intéresser à un composant qu'on ne peut se procurer — provisoirement — que par quantités substantielles et en supportant des frais de facturation équivalant au prix d'un nombre prodigieux de kilos de beurre.

Or, si l'on veut qu'un circuit soit facilement disponible, il faut qu'il soit connu. Il ne le sera que si l'on en parle, en insistant sur ses particularités. Ainsi, le LH4200 (National Semiconductor), amplificateur large bande dont il sera question ci-dessous, se distingue par un étage d'entrée équipé d'un transistor à effet de champ à arséniure de gallium. Alliant une forte résistance d'entrée à une importante largeur de bande, ce circuit reste utilisable jusqu'à 1 GHz, tout en étant avantageux à partir de quelques MHz.

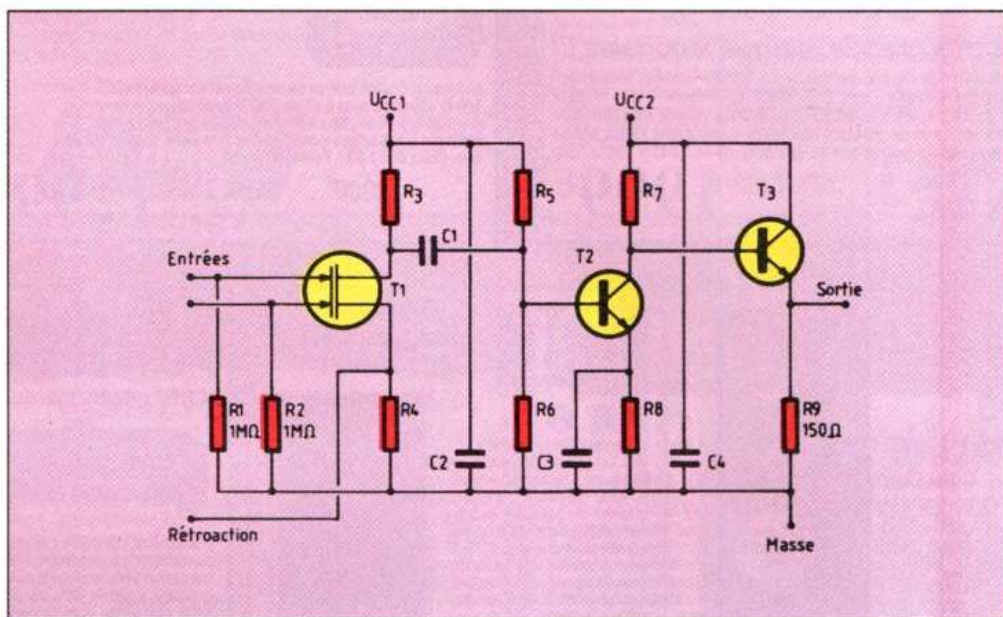


Fig. 1. — Le circuit intégré LH4200 contient un transistor à effet de champ à l'arséniure de gallium suivi d'un amplificateur équipé de transistors bipolaires.

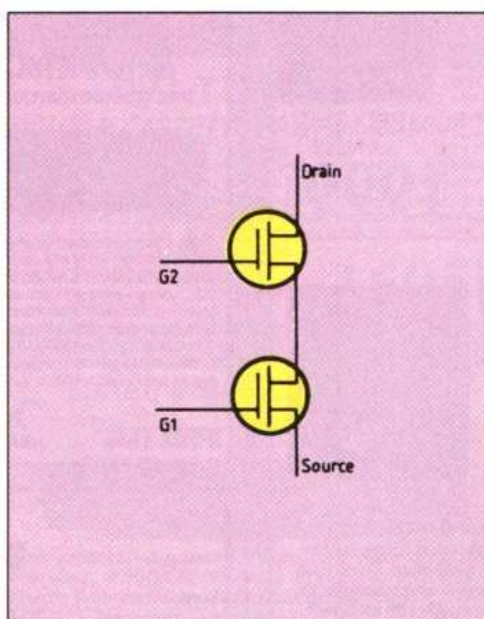


Fig. 2. — Le transistor à effet de champ à deux gates est, en fait, une association de deux transistors.

Schéma équivalent interne

La figure 1 montre une version très largement simplifiée du schéma interne du LH4200. C'est le schéma que vous utiliseriez si vous aviez l'intention de réaliser un amplificateur semblable avec des composants discrets. Bien entendu, vous arriveriez à des performances nettement moindres, dans ce cas, ne serait-ce qu'à cause des longueurs des connexions.

Entrée par FET GaAs. Le transistor à effet de champ à deux gates, dans l'entrée du schéma de la figure 1, est en fait une association du type cascode de deux transistors. Comme la figure 2 le montre, il s'agit d'une mise en série. Normalement, G1 sert d'électrode de commande, alors qu'une tension continue sur G2, de

quelques volts au plus, permet de commander le gain. En découplant G_2 vers la masse, cette électrode constitue un blindage entre le drain et G_1 , réduisant au minimum la capacité entre les deux électrodes et, de ce fait, la limitation de bande passante (effet *Miller*) que cette capacité provoque.

Polarisation d'entrée. Les deux transistors de la figure 2 sont à appauvrissement, ce qui signifie qu'il existe déjà un courant de drain relativement fort lorsque la tension de gate est nulle. La figure 1 montre que deux résistances de $1\text{ M}\Omega$ (R_1 , R_2) se trouvent sur les entrées du circuit. On peut ainsi attaquer l'une ou l'autre par liaison directe ou capacitive, avec polarisation nulle. Ce qui n'exclut pas, ainsi qu'on le verra plus loin, l'application d'une polarisation positive sur l'une ou sur l'autre des entrées. Par ailleurs, G_2 est également utilisable pour une commande par tension alternative.

Rétroaction. Le transistor T_1 de la figure 1 travaille avec une résistance de source, R_4 , permettant une fonction de rétroaction, c'est-à-dire une réaction (pour un oscillateur) ou une contre-réaction (élargissement de la bande passante au détriment du gain). Les exemples donnés plus loin préciseront ces fonctions. Pour supprimer toute rétroaction, il suffit de découpler la source de T_1 vers la masse.

Amplificateur à transistors bipolaires. La résistance de charge de T_1 , R_3 , est liée par C_1 à la base de T_2 . Les capacités intégrées étant nécessairement assez faibles, l'utilisation du circuit n'est pas recommandée en dessous de 500 kHz.

Un diviseur (R_5 , R_6) polarise T_2 dont la résistance d'émetteur, R_6 , est découplée par C_3 . Le collecteur, chargé par R_7 , est suivi de T_3 , fonctionnant en collecteur commun. Les tensions d'alimentation des deux étages, U_{CC1} et U_{CC2} , sont séparément découplées par les capacités intégrées C_2 et C_4 .

Pourquoi tant de pattes ? La figure 3 montre que le boîtier du LH4200 comporte 24 broches, alors que 8 auraient suffi. Certes, pareille profusion peut être destinée à suggérer à l'acheteur qu'il en a eu pour son argent. Et comme, chez les fabricants, les techniciens se font de plus en plus coiffer par les spécialistes du mar-

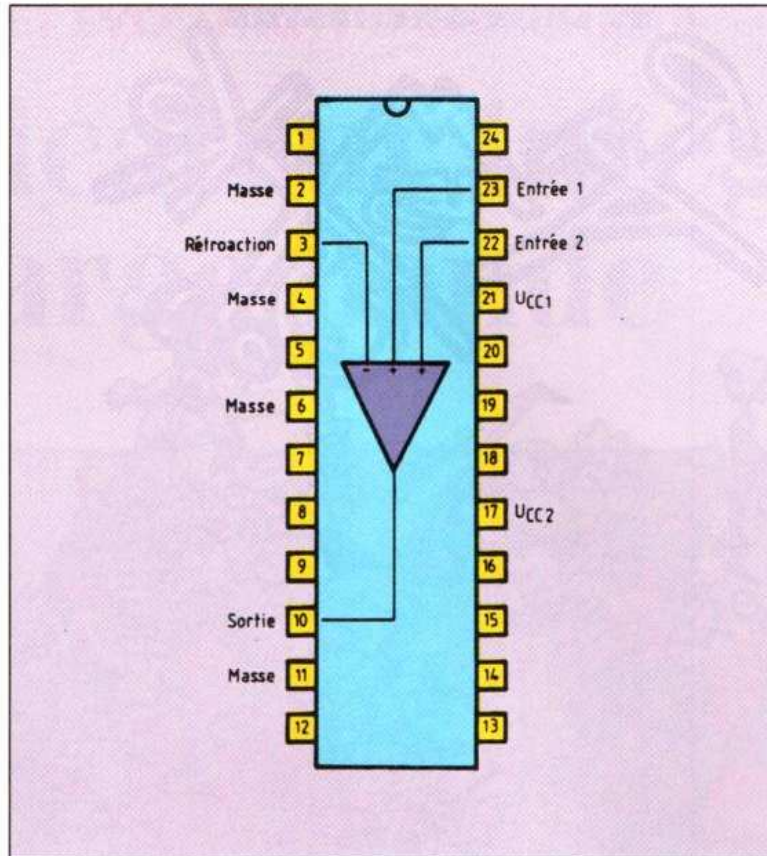


Fig. 3. — Même si les broches non connectées sont les plus nombreuses, elles peuvent avoir une certaine utilité.

keting, l'hypothèse n'est pas nécessairement absurde.

Cependant, la capacité entre entrée et sortie diminue avec la distance, donc avec la taille du boîtier. De plus, la disposition de la figure 3 permet d'entourer les broches sensibles de larges anneaux de masse, tout en facilitant l'implantation des condensateurs de découplage.

Caractéristiques

Pour estimer un circuit à sa juste valeur, il faut lire non seulement son schéma interne, mais aussi les caractéristiques que le fabricant publie à son sujet.

Grandeur d'alimentation. Leurs limites sont 12 V et 40 mA. La tension d'alimentation recommandée est de 10 V. Par ailleurs, l'entrée 1 (signal, broche 23) admet entre 1,4 et -4 V , l'entrée 2 (commande de gain, broche 22) entre 2,5 et -4 V .

Gains. Pour des signaux appliqués à la broche 23, les gains en puissance typiques sont, pour 10, 100, 500 et 1 000 MHz, respectivement de 50, 37, 18 et 3 dB, et la puissance maximale de sortie s'élève respectivement à 15, 14, 6 et 1 dBm. Ces

valeurs, valables à boucle ouverte, montrent qu'il sera rarement rationnel d'utiliser le LH4200 au-delà de 500 MHz.

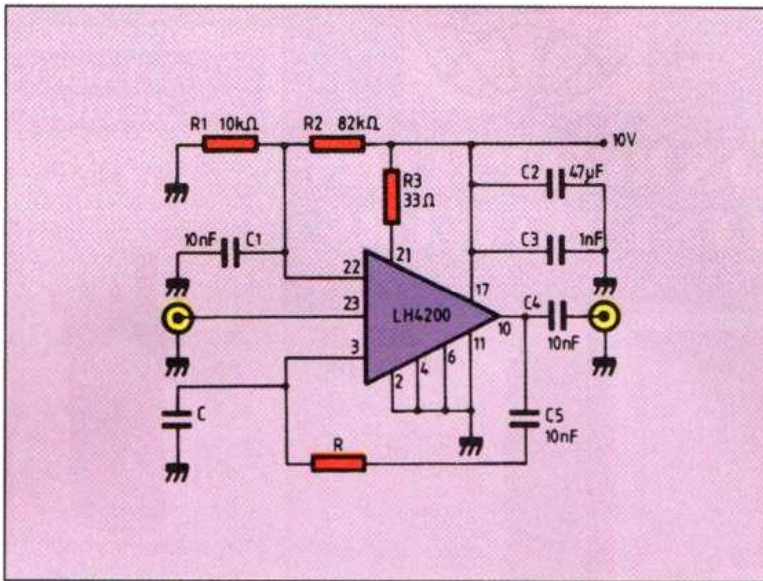
Attaque sur l'entrée 2. On peut aussi utiliser l'entrée 2 (broche 22) pour l'amplification d'un signal de faible niveau. Le gain à boucle ouverte est alors de 6 dB environ inférieur à celui qu'on obtient en attaquant l'entrée 1.

Bruit et commande de gain. A 500 MHz et avec une résistance de source de $50\ \Omega$, le facteur de bruit s'élève à 3 dB. Cette grandeur s'établit à 2 dB si on attaque par $800\ \Omega$. A 100 MHz, la commande de gain couvre une plage de 60 dB, si on amène l'entrée 2 jusqu'à -2 V .

Schéma d'application

Après le schéma interne et les caractéristiques, on arrive, avec la figure 4, au troisième volet de la lecture. Il s'agit du schéma d'un amplificateur qui est à large bande, à cela près que le gain diminue en dessous de 500 kHz, du fait de la faible valeur des capacités intégrées. Une application vidéo n'est ainsi possible que moyennant un circuit auxiliaire pour les « basses » fréquences.

Fig. 4. — Dans cet amplificateur utilisable entre 500 kHz et 500 MHz, gain et largeur de bande sont déterminés par les valeurs des composants C et R.



avec la capacité intégrée C_2 de la figure 1. **Contre-réaction.** Les composants R et C déterminent le gain, lequel est lié à la fréquence supérieure de coupure. Le tableau ci-dessous spécifie ces grandeurs.

Gain	Largeur de bande	R(Ω)	C(pF)
20 dB	150 MHz	1 500	9 à 30
25 dB	300 MHz	860	2 à 8
20 dB	500 MHz	430	< 1

La contre-réaction s'établit entre la sortie et la source de T_1 (fig. 1). C_5 évite que le potentiel continu de la sortie ne soit transmis sur la broche 3.

Régulation du gain

Le mode de régulation de gain le plus simple consiste à élaborer, par redressement, une tension négative à partir de la tension de sortie et de l'opposer à la polarisation positive parvenant, dans la figure 4, à la broche 22. Or, une telle régulation n'est pas très rigoureuse, et aux fréquences très élevées, on risque de ne pas disposer, en sortie, d'une amplitude suffisante pour qu'elle puisse agir sans distorsion.

Régulation amplifiée. Dans la figure 5, une diode à faible seuil D_2 (diode de Schottky) redresse la tension de sortie de l'amplificateur. Elle est suivie d'un premier filtrage (100 kΩ et 10 nF) éliminant les variations rapides. Ensuite, on trouve un amplificateur opérationnel du type monotension, c'est-à-dire dont la tension de sortie peut « descendre » jusqu'au niveau du négatif de l'alimentation. Un condensateur C_3 , placé entre sortie et entrée « moins », en ralentit fortement la réponse.

Par l'intermédiaire d'une diode, cette sortie agit sur la tension continue de la broche 22. L'amplificateur opérationnel étant alimenté entre + 10 et - 5 V, la tension de cette broche peut devenir négative par rapport à la masse et atteindre ainsi la valeur de - 2 V, indiquée plus haut, comme déterminant une réduction du gain de 60 dB à 100 MHz.

Seuil de régulation. L'amplificateur opérationnel compare la tension issue du

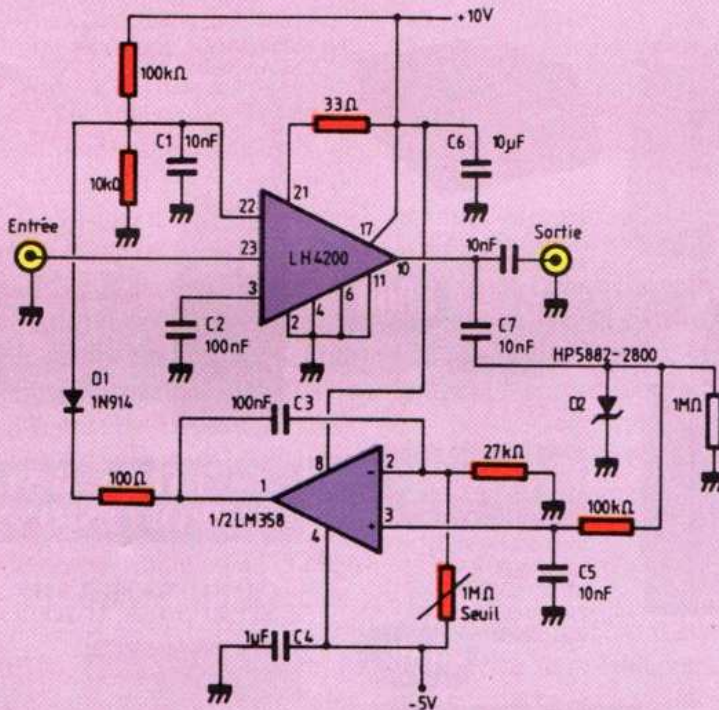


Fig. 5. — En commandant la tension continue de la broche 22 en fonction de l'amplitude de sortie, on arrive à une plage de régulation couvrant 60 dB à 100 MHz.

Entrées. Le signal est appliqué de façon directe à la broche 23, alors que l'autre entrée, broche 22, se trouve polarisée à 1,1 V environ par le diviseur composé de R_1 et de R_2 , avec découplage par C_1 . Dans ces conditions, on obtient le maximum de gain intrinsèque.

Alimentation. Après découplage par C_2 et C_3 , la tension d'alimentation est amenée directement sur la broche 17 (alimentation des transistors bipolaires), alors que sur la broche 21 (alimentation du transistor d'entrée), une résistance de 33 Ω constitue une cellule de découplage

redressement par D_2 à celle qu'il reçoit sur son entrée « moins ». Tant que la première reste supérieure à la seconde, la sortie du comparateur est fortement positive, D_1 reste bloquée et le gain maximal. En agissant sur la tension de repos de l'entrée « moins », on détermine donc le seuil, c'est-à-dire l'amplitude de la tension de sortie à partir de laquelle la régulation intervient.

Constantes de temps. La plus forte des constantes de temps de régulation est celle due à C_3 . Elle doit d'ailleurs dépasser largement les deux autres (C_1 et C_5), car autrement, la régulation cesserait d'être stable et affecterait un « pompage » plus ou moins prononcé.

Lors d'une augmentation de la tension d'entrée, la diminution consécutive de la tension de sortie de l'amplificateur opérationnel, transmise par D_1 et la résistance de 100Ω se trouvant en série, décharge rapidement C_1 , d'où brusque diminution du gain. Si, ensuite, la tension d'entrée diminue, D_1 cesse de conduire et la recharge de C_1 , par le diviseur de polarisation de la broche 22, est nettement plus lente.

Pareille différence, dans les constantes de temps, est utilisée, par exemple en téléphonie, pour que la régulation agisse dès le début du premier mot, sans cependant faire remonter le gain — donc le bruit — entre les mots d'une phrase. Certes, cette disposition n'est pas très efficace dans le cas considéré, du fait de la faible valeur de C_1 et la grande constante de temps due à C_3 . Elle peut cependant être utile pour des applications autres que la téléphonie.

Variantes. Suivant l'application envisagée, il pourra être utile de modifier les constantes de temps dont il vient d'être question. Il doit notamment être possible de remplacer C_3 par une résistance fixant le gain de l'amplificateur opérationnel et de concentrer l'essentiel de la constante de temps de régulation au niveau de C_1 . On éviterait ainsi le fonctionnement en tout ou rien de l'amplificateur opérationnel utilisé en comparateur. De plus, on peut, bien entendu, déterminer gain et largeur de bande par une contre-réaction agissant au niveau de la broche 3, comme dans le cas de la figure 4.

Par ailleurs, l'utilisation d'une diode de

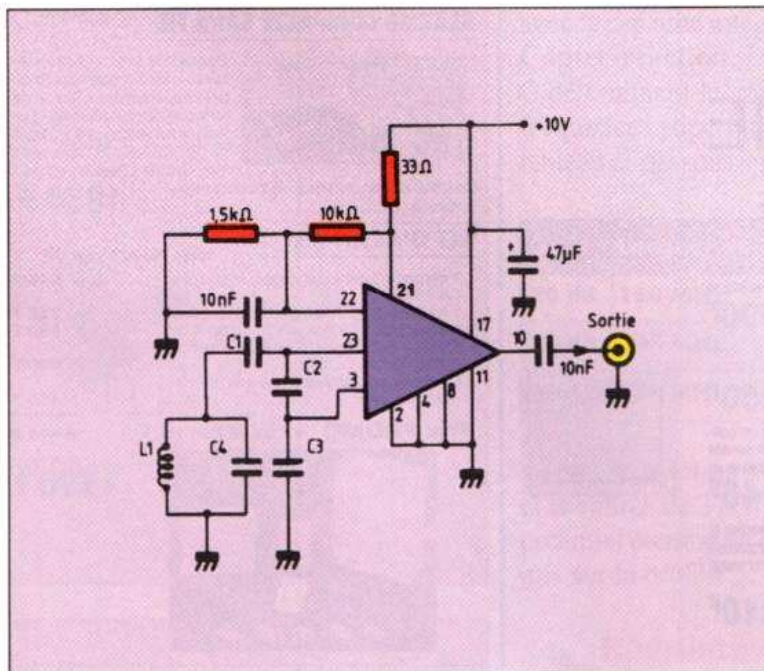


Fig. 6. — Cet oscillateur, du type Colpitts, est utilisable entre 75 et 500 MHz, si l'on adapte les composants L et C à la plage de fréquence envisagée.

Schottky n'est indispensable que si l'on veut que la régulation puisse maintenir la tension de sortie à un niveau particulièrement faible. On peut aussi remplacer l'amplificateur opérationnel monotension par un modèle de type courant, car du moment où l'on dispose d'une tension d'alimentation négative de -5 V , les seuils dus à l'excursion limitée de l'amplificateur et à D_1 permettront encore d'obtenir -2 V sur la broche 22.

Oscillateur

Tout amplificateur peut être utilisé en oscillateur, et le fait qu'il soit à faible bruit se répercute aussi avantageusement sur la stabilité en phase qu'une forte résistance d'entrée facilite l'adaptation à un circuit résonnant. La figure 6 montre un schéma susceptible de fournir, jusqu'à 500 MHz, 15 dBm dans une charge de 50Ω .

Montage Colpitts. Alors qu'alimentation et polarisation de la broche 22 se font comme plus haut, la production des oscillations est concentrée sur les broches 23 (entrée 1) et 3 (rétroaction). De ce fait, cet oscillateur se trouve « isolé » de la charge qu'on place en sortie. Cela signifie que sa fréquence est largement indépendante de cette charge.

Un signal qu'on applique sur la broche 23, on le retrouve, sur la broche 3, avec une amplitude un peu plus faible, mais aussi

avec un gain en courant. Le circuit oscillateur (L_1 , C_1 à C_4) étant conçu comme un transformateur élévateur, on trouve finalement plus de tension sur la broche 23 que sur la broche 3, et l'excédent est suffisant pour qu'il puisse y avoir entretien d'oscillations.

Valeurs de composants. Pour dégrossir la mise au point du montage, le fabricant du LH4200 indique, pour les composants, les valeurs données dans le tableau ci-dessous.

Ajustage de la fréquence. Le condensateur d'accord du circuit résonnant, C_4 , est

Fréquence (MHz)	C_1 (pF)	C_2 (pF)	C_3 (pF)	L_1 (nH)
75 à 150	5	30	60	150
150 à 300	3	6	10	100
300 à 500	1,5	3	6	50

à choisir pour qu'on obtienne la fréquence désirée à l'intérieur des bandes indiquées dans le tableau. On peut également effectuer cet accord par un condensateur variable ou une diode varicap, permettant l'asservissement de l'oscillateur à une fréquence étalon. Au besoin, on maintiendra l'amplitude de sortie indépendante de la fréquence par une régulation basée sur le principe évoqué par la figure 5.

H. Schreiber

Détecteur de chocs



■ A quoi ça sert ?

Le mot « choc » est ici pris dans son sens propre... Ce montage détecte les chocs et pourra donc être utilisé dans une installation de sécurité, sur une vitre, une porte, etc.

■ Comment ça marche ?

Le schéma

Le détecteur est un composant que nous avons dans nos tiroirs depuis quelques années. Nous attendions sa diffusion pour l'utiliser ; plus de problème, on le trouve désormais à un prix accessible. Ce capteur met à profit la piézo-électricité d'une céramique. Il se présente comme un buzzer-piézo mais exploite l'effet inverse, c'est-à-dire la génération d'une tension sous l'effet d'une force, cette dernière étant due à une masse qui n'est

autre que celle d'un diaphragme. La tension produite par le capteur est amplifiée par T_1 , transmise par le condensateur C_2 à un redresseur qui déclenchera un monostable. Le monostable, circuit intégré très classique, type 555, mais ici dans sa version LINCOS TLC 555, commande directement le relais. Collé en permanence, il passe en position repos lors de l'arrivée d'une impulsion négative sur la borne 2 du 555 ou en cas de coupure des fils d'alimentation. La durée de collage est déterminée par la résistance R_4 et le condensateur C_4 . Nous avons prévu également une inversion de son fonctionnement, il sera alors alimenté par le transistor T_2 dont la base est polarisée par la sortie 3 du 555 via la résistance R_5 . Dans ce cas, le strap ne sera pas installé. Un réglage de sensibilité peut être obtenu par le potentiomètre P_1

qui shunte le capteur via C_1 , formule simple que l'on peut installer ultérieurement et qui n'est pas obligatoire.

■ La réalisation

Les composants sont montés sur un circuit imprimé, sauf le capteur, livré avec un câble blindé de plus de 2 m de long. Ce câble, terminé par deux cosses à fourche, sera mis à la longueur et soudé sur les cosses d'entrée. Si l'on choisit la version avec relais collé en permanence (on économise dans ce cas deux composants), on n'oubliera pas d'installer le strap S_1 . Pour l'autre version, câbler T_2 et R_5 et ne pas mettre S_1 . Attention au sens de la diode D_3 , une inversion peut être fatale pour CI_1 . On alimentera le montage par une tension de 12 V, de préférence régulée. Lors de l'insertion dans un système d'alarme, on veillera

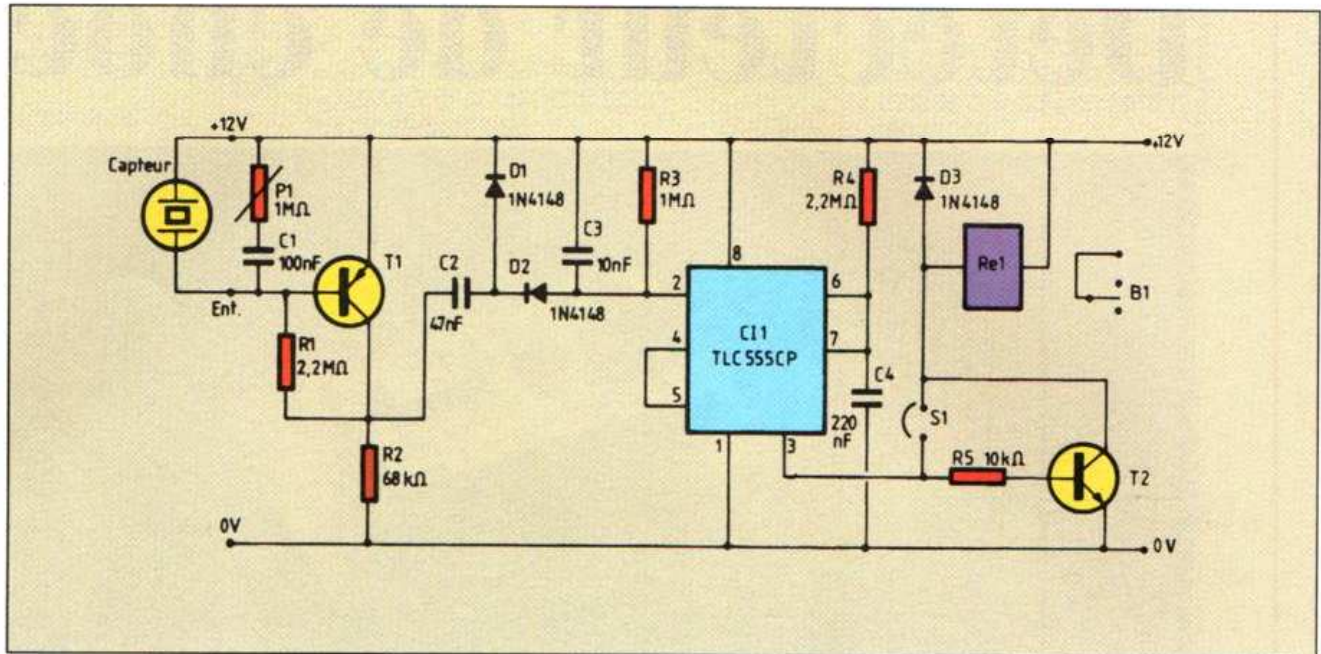


Fig. 1. — Schéma de notre montage.

à assurer une alimentation de soutien, évitant un déclenchement en cas de panne du secteur.

Nomenclature des composants

Résistances 1/4 W 5%

R₁, R₄ : 2,2 MΩ
R₂ : 68 kΩ
R₃ : 1 MΩ
R₅ : 10 kΩ

Condensateurs

C₁ : 100 nF MKT 5 mm
C₂ : 47 nF MKT 5 mm
C₃ : 10 nF MKT 5 mm
C₄ : 220 nF MKT 5 mm

Semi-conducteurs

T₁ : transistor PNP BC 308
T₂ : transistor NPN BC 548
C₁ : circuit intégré TLC 555CP
D₁, D₂, D₃ : diode silicium 1N4148

Divers

P₁ : potentiomètre ajustable vertical 1 MΩ
RE₁ : relais Siemens MSR V23061 B1005 A401* ou Omron G6R-1 12DC*
B₁ : bornier 3 contacts
Capteur : Murata PKS1-4A1*

* VPC chez Radiospares

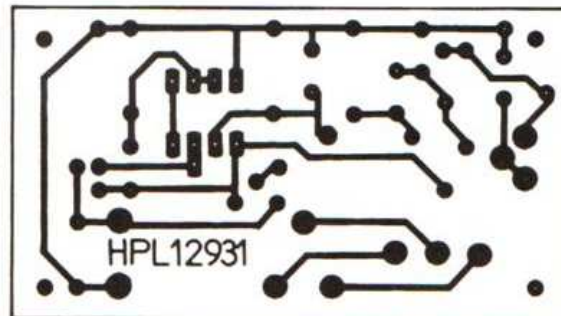


Fig. 2. — Circuit imprimé, vu côté cuivre, échelle 1.

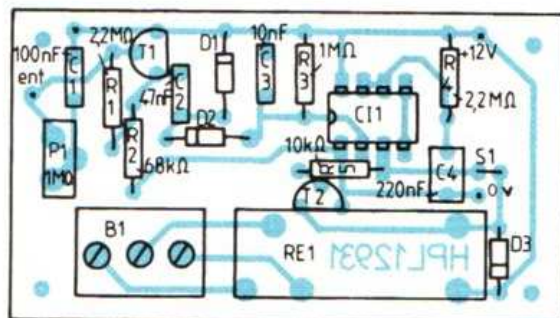
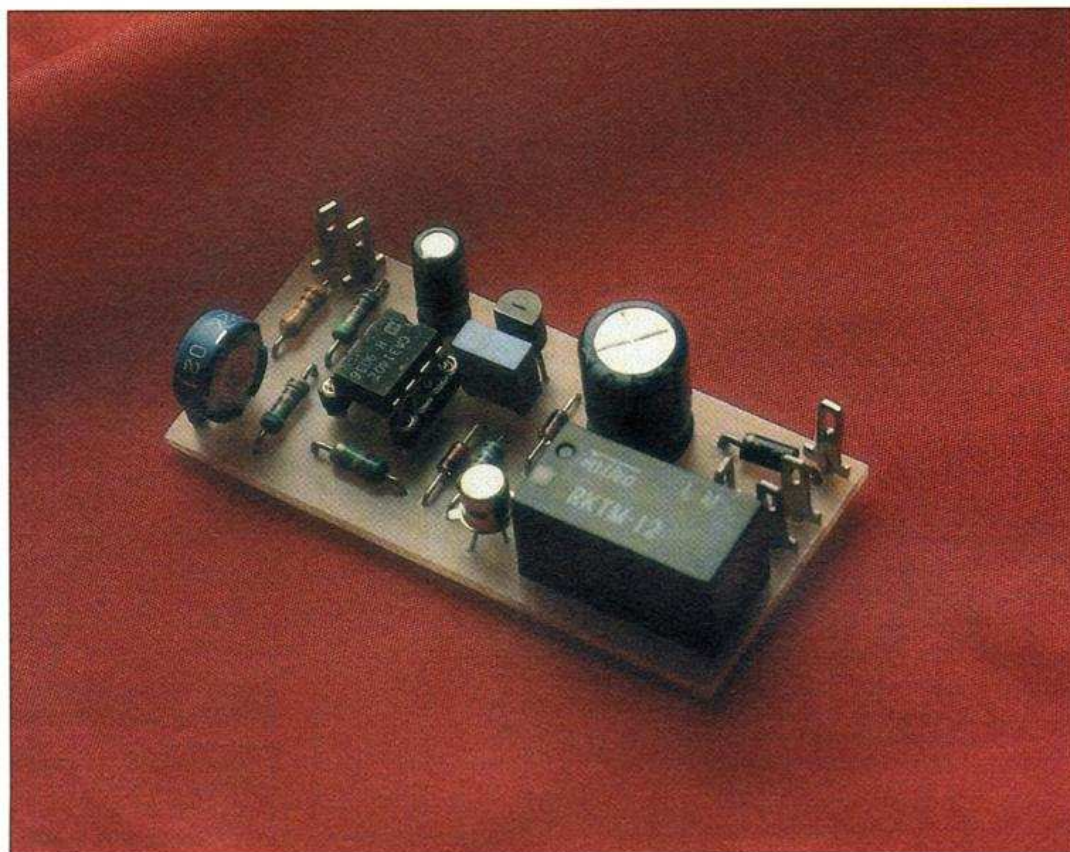


Fig. 3. — Implantation des composants.

Antigel pour tuyauteries



■ A quoi ça sert ?

A l'approche de l'hiver, il est d'usage de prendre quelques mesures conservatoires vis-à-vis des tuyauteries d'alimentation en eau pour éviter leur éclatement en cas de gel. Si leur calfeutrement avec des accessoires isolants est la première démarche à accomplir, il est des situations où cela n'est pas suffisant : soit parce que le froid est trop intense, soit parce que certains points de passage de la tuyauterie sont difficiles à bien protéger. Une bonne solution consiste alors à laisser couler un petit filet d'eau pendant les périodes les plus froides.

Pour peu qu'il soit bien dosé, on se prémunit ainsi totalement contre le gel. Pour vous faciliter la mise en œuvre de cette solution et afin de ne pas gaspiller ce précieux liquide, nous vous proposons un montage capable d'automatiser en toute sécurité cette opération.

■ Comment ça marche ?

Le schéma

Il est inutile d'essayer d'innover en ce domaine et la meilleure solution consiste à faire appel à des schémas éprouvés comme c'est le cas ici. Un amplificateur opérationnel mono-

tension est monté en comparateur et reçoit sur une de ses entrées la tension provenant d'un pont diviseur, dans une branche duquel se trouve placée une CTN, ou résistance à coefficient de température négatif. Lorsque la température baisse, la résistance de la CTN augmente et la tension sur l'entrée inverseuse de IC₂ diminue, faisant passer sa sortie au niveau haut. Le transistor T₁ est alors rendu conducteur et fait coller le relais RL₁ qui alimente une petite électrovanne. La résistance R₂ introduit une légère hystérésis pour que le montage n'ait pas tendance à osciller au niveau du point de basculement. Cette hystérésis

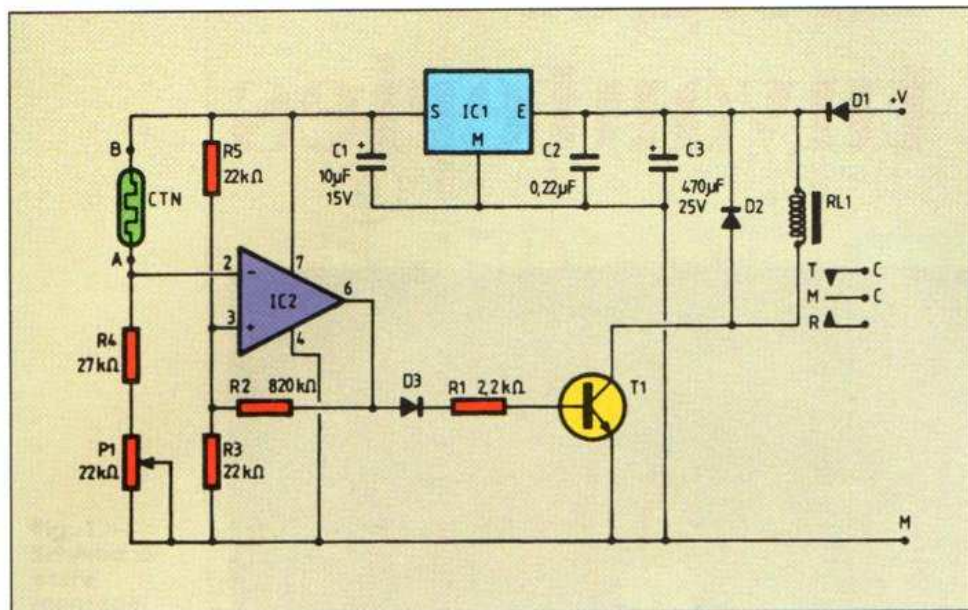


Fig. 1. — Schéma de notre montage.

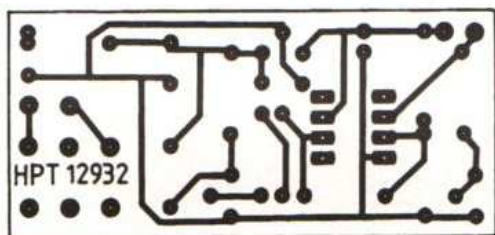


Fig. 2. — Circuit imprimé, vu côté cuivre, échelle 1.

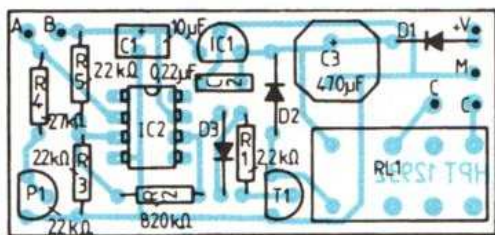


Fig. 3. — Implantation des composants.

peut d'ailleurs être augmentée en diminuant R_2 , ou *vice versa*, en fonction de vos besoins personnels. Le potentiomètre P_1 permet bien évidemment d'ajuster le point de collage du relais. Il devra être réglé expérimentalement en fonction de la situation réelle du montage. L'alimentation de la partie détection est stabilisée par IC_1 tandis que l'en-

semble du montage peut être alimenté par un petit bloc secteur délivrant entre 9 et 12 V.

La réalisation

La réalisation ne présente aucune difficulté. Tous les composants utilisés sont très classiques. Le relais miniature que nous avons retenu peut cou-

per jusqu'à 1,25A, ce qui est plus que suffisant pour toutes les électrovannes du marché.

A propos de cette dernière, vous choisirez un modèle tel que ceux utilisés pour les arrosages automatiques de jardin et vous la ferez suivre d'un robinet que vous ajusterez expérimentalement pour laisser couler un filet d'eau juste suffisant pour empêcher le gel.

La mise en place en situation réelle vous permettra de régler P_1 en fonction des différents paramètres extérieurs que nous ne pouvons prévoir : exposition de la CTN, taille et exposition de la conduite, température de l'eau d'arrivée. Cela vous demandera sans doute quelques tâtonnements, mais, une fois le réglage réalisé, il restera stable pour très longtemps, tant que les paramètres extérieurs ne seront pas modifiés.

Nomenclature des composants

Semi-conducteurs

IC_1 : 78L05 (régulateur + 5V en boîtier TO 92)
 IC_2 : CA 3140
 T_1 : 2N2219A ou 2N2222A
 D_1 : 1N4004
 D_2, D_3 : 1N914 ou 1N4148
 CTN : 15 k Ω à 20 ou 25 °C

Résistances 1/4 W 5%

R_1 : 2,2 k Ω
 R_2 : 820 k Ω (peut être modifiée, voir texte)
 R_3, R_5 : 22 k Ω
 R_4 : 27 k Ω

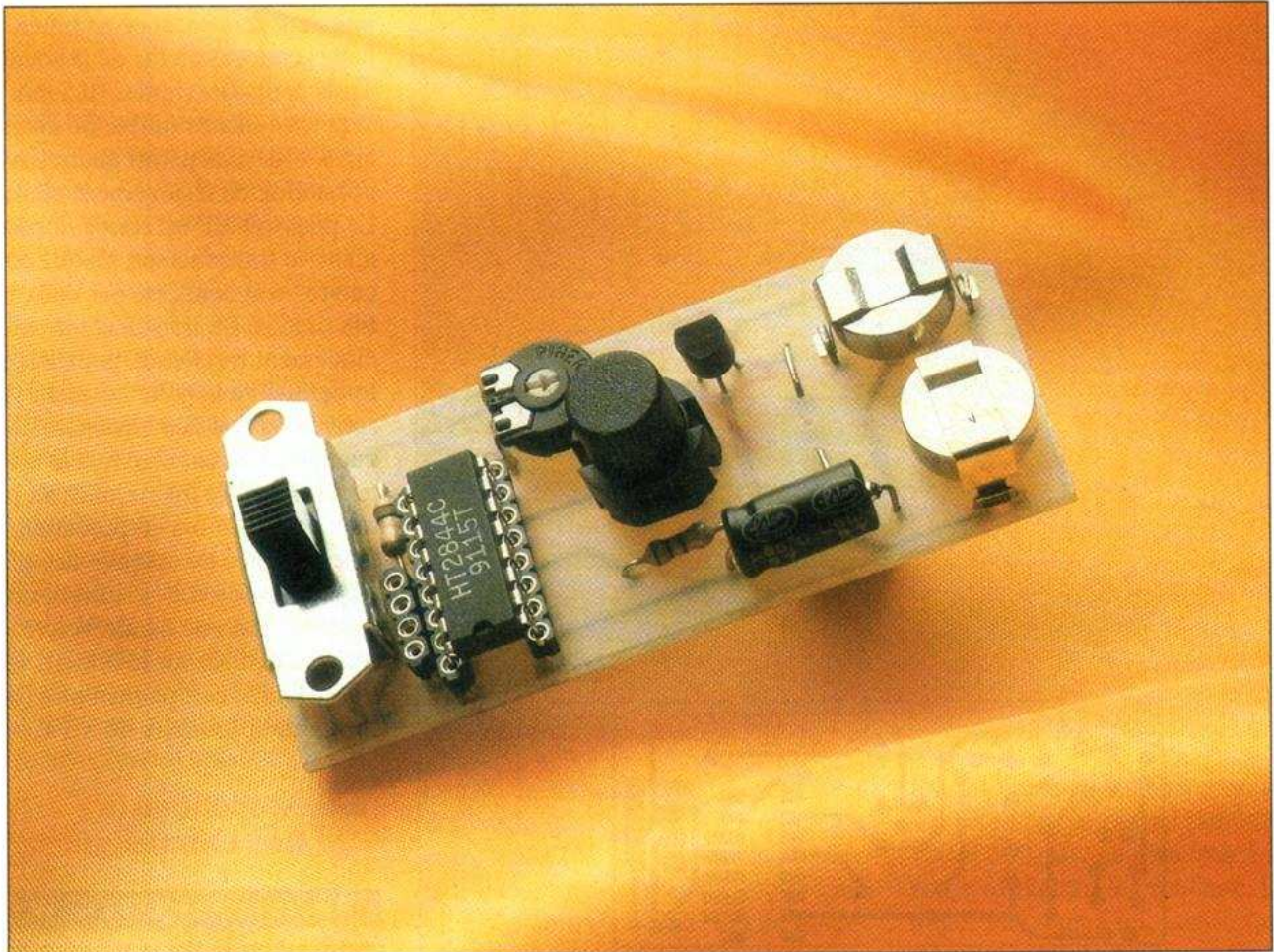
Condensateurs

C_1 : 10 μ F 15 V chimique radial
 C_2 : 0,22 μ F mylar
 C_3 : 470 μ F 25 V chimique radial

Divers

P_1 : Potentiomètre ajustable vertical pour CI de 22 k Ω
 RL_1 : Relais miniature 12V 1RT Fujitsu série FBR244 ou similaire

Sonnette VTT antiviol



■ ■ ■ A quoi ça sert ?

Le VTT est un moyen de promenade silencieux et surtout démuné d'avertisseur. Vous pouvez l'équiper d'un bruiteur type pince à linge et carte postale actionnée par les rayons, une formule antique et perturbante. Pourquoi ne pas associer un bruitage naturel, genre oiseaux, à ce véhicule ?... Voici donc un avertisseur assez discret et antiviol, façon façade extractible...

■ ■ ■ Comment ça marche ?

Le schéma

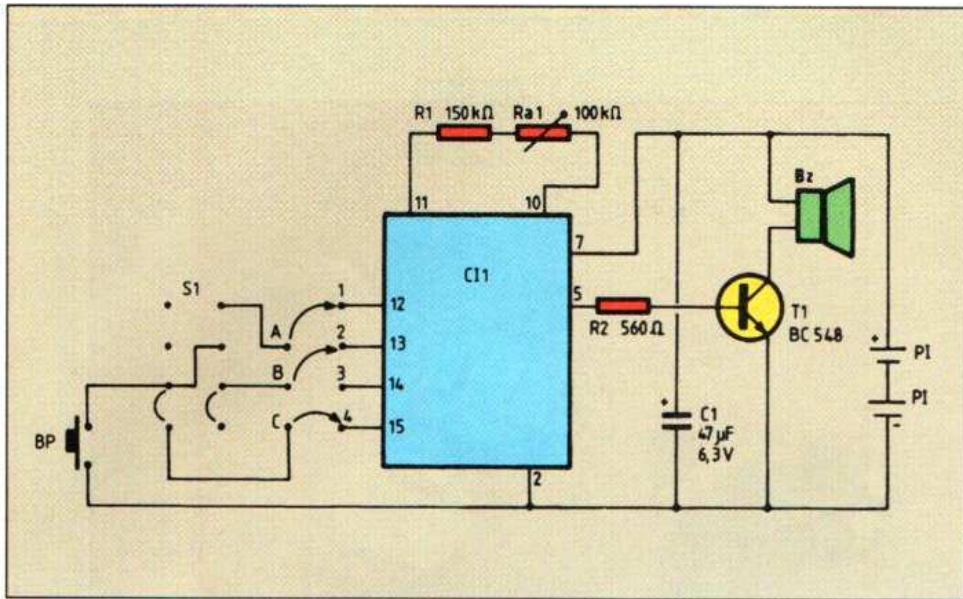
Le schéma de montage est connu et quasiment incontournable. Le circuit

intégré utilisé ici est un modèle spécifique type générateur de son, il existe en deux versions parfaitement compatibles, une génératrice de tranquilles cris d'animaux (2844 C), l'autre, de bruits nettement plus guerriers (2844). Le montage s'alimente par deux piles de 1,5 V shuntées par un condensateur chimique abaissant leur impédance interne. Le circuit intégré est alimenté en permanence. De type CMOS, sa consommation est pratiquement nulle, l'autodécharge des piles sera limitée. Le circuit est capable de générer quatre sons sélectionnés par commutateur à trois positions puis déclenchés par le bouton poussoir. Un « amplificateur de puissance » extrait le signal du circuit

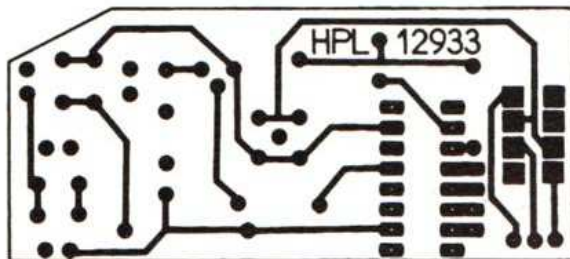
intégré *via* R₂ pour le diriger vers un micro haut-parleur. La qualité des sons dépend de la fréquence d'un oscillateur interne, elle est fixée par une résistance placée entre les pattes 10 et 11 du circuit intégré, nous avons prévu une résistance variable, RA₁, pour son réglage.

■ ■ ■ La réalisation

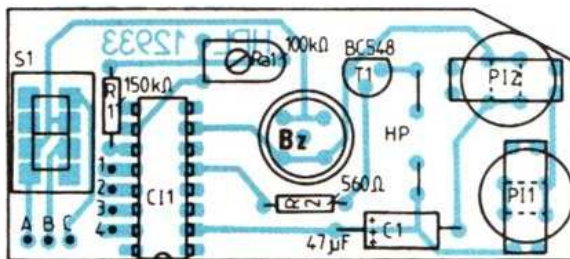
Le circuit imprimé est taillé pour s'installer dans un coffret Diptal « jerrican » T841, des pastilles non reliées sont prévues pour le centrage des trous du transducteur et du bouton poussoir dans le boîtier, pour le bouton du commutateur, vous devrez prendre vos mesures. Les piles sont fixées avec



■ Fig. 1. — Schéma de notre montage.



■ Fig. 2. — Circuit imprimé, vu côté cuivre, échelle 1.



■ Fig. 3. — Implantation des composants.

des étriers, deux cavaliers servent de contact pour le moins, deux autres enserrment la base de l'étrier. Le commutateur sera enfoncé en butée, ses pattes coupées au ras de la soudure. Trois petits fils rigides (0,5 mm) iront vers les contacts tulipe, on choisira ainsi trois sons parmi quatre, avec possibilité de changement ultérieur. Le poussoir BP est soudé normalement, le transducteur, plaqué côté cuivre, sera connecté par deux petits fils rigides. Ce transducteur est mécaniquement fragile, on pourra le renforcer par de la colle cyanoacrylique activée ou que l'on laissera sécher quelques heures. Une fois le montage terminé, il doit fonctionner du premier coup. En cas de problème, vérifiez l'absence de coupure des pistes ou de court-circuit. L'antivol sera constitué par une bande Velcro (velours) collée sur le boîtier, sous le HP, la bande complémentaire (crochets) étant solidaire du VTT...

■ Nomenclature des composants

Résistances 1/4 W 5%

R₁ : 150 kΩ
R₂ : 560 Ω

Condensateurs

C₁ : 47 μF chimique axial, 6,3 V

Semi-conducteurs

CI₁ : circuit intégré HT2844 C (oiseaux) ou HT2844 (armes)
T₁ : transistor NPN BC 548

Divers

Bz : transducteur Orbitec EMB-12
RA₁ : potentiomètre ajustable horizontal, 100 kΩ
S₁ : commutateur à glissière trois positions, deux circuits Daher
BP : bouton poussoir D6 rond
PI₁, PI₂ : piles AG13 ou AG12, avec étrier
Barrette tulipe sécable, 4 contacts
Fil rigide de 0,5 ou 0,6 mm
Boîtier Diptal T841

Une sonnette qui parle

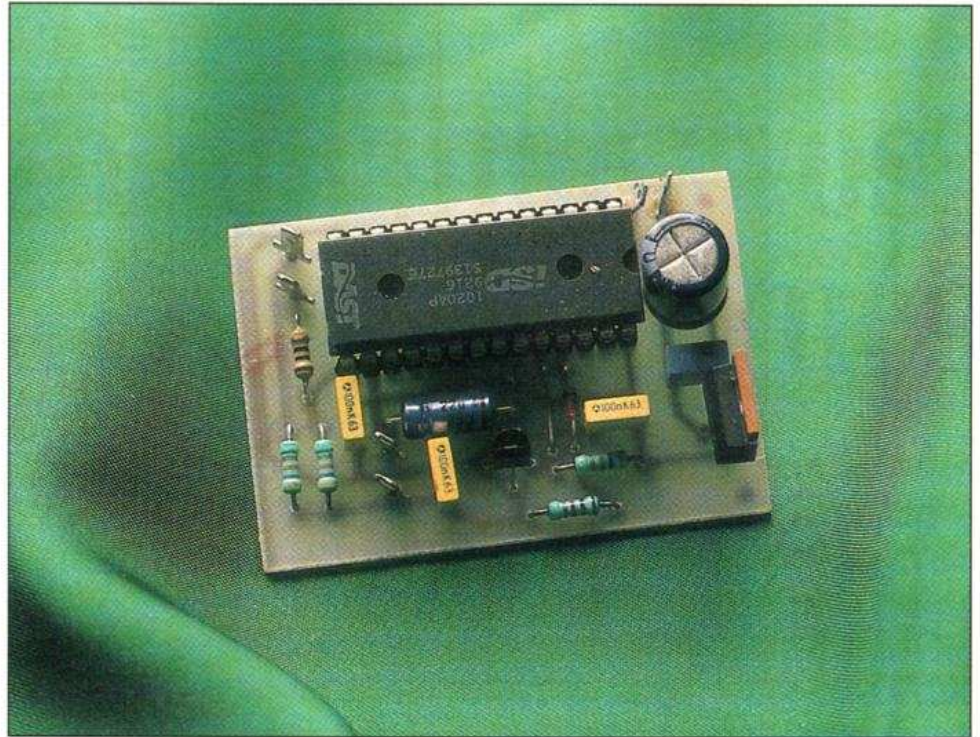
■ A quoi ça sert ?

Si vous fréquentez un peu les rayons consacrés aux sonnettes de porte dans les grands magasins de bricolage, vous avez certainement constaté que les fabricants rivalisaient d'ingéniosité pour vous proposer des appareils aux sonorités les plus diverses sinon originales. Nous vous proposons aujourd'hui de réaliser une sonnette dont il vous sera possible de personnaliser intégralement la sonorité générée puisqu'elle fait appel aux célèbres circuits de numérisation de sons ISD 10XX. Vous pourrez donc lui faire reproduire n'importe quel son ou morceau de musique, bien sûr, mais aussi un message parlé puisque ces circuits s'y prêtent à merveille et avec une qualité digne d'un petit magnétophone à cassettes.

■ Comment ça marche ?

Le schéma

Le schéma reste très simple puisque le circuit n'est utilisé qu'en mode reproducteur de sons. En revanche, pour fonctionner comme une vraie sonnette, notre montage doit pouvoir être déclenché par une impulsion (l'appui sur un poussoir) et doit générer son message jusqu'à la fin. Un transistor MOS extérieur T_1 est utilisé pour compléter la logique interne de l'ISD. Il est déclenché par le poussoir P et est maintenu conducteur pendant la diffusion du message grâce aux résistances R_2 et R_3 . En fin de message, l'impulsion EOM assure son blocage via la diode D_1 . En procédant de la sorte et en agissant sur la patte PD et l'ISD qui permet de le mettre en mode faible consommation, on bénéficie d'une consommation au repos de $10 \mu\text{A}$ seulement. Afin de pouvoir être alimenté par un



transfo de sonnette classique qui délivre en général n'importe quoi entre 9 et 12 V, sinon plus, un régulateur intégré trois pattes classique fournit 5 V stabilisés à l'ISD qui ne tolère pas de tension supérieure.

■ La réalisation

L'approvisionnement des composants ne pose aucun problème, l'ISD 10XX étant maintenant un circuit bien connu. Comme pour tous les montages qui y font appel, on peut utiliser ici un 1012, un 1016 ou un 1020, selon que l'on veut disposer de 12, 16 ou 20 secondes de sons. Le régulateur intégré n'a pas besoin de radiateur puisque la durée de fonctionnement du montage reste très faible par rapport à son temps de repos. Aucun échauffement n'est donc à craindre même si votre transfo de sonnette est très « musclé ». A ce propos, vérifiez tout de même qu'il ne délivre pas plus de 25 V et qu'il vous

fournit bien une tension continue. Si tel n'était pas le cas, un pont moulé 100 V 500 mA, ou plus, placé à sa sortie résoudrait le problème. Le filtrage, est quant à lui, assuré sur notre circuit par le condensateur C_5 .

Si vous trouvez un haut-parleur de 16Ω , la résistance R_1 est inutile et vous bénéficierez à ce moment-là d'une plus grande puissance. Dans le cas d'un haut-parleur de 8Ω , R_1 doit être mise en place.

Vous l'avez certainement compris, ce montage n'est que lecteur d'ISD 10XX. Il vous faut donc enregistrer au préalable le contenu de votre circuit. Pour ce faire, nous vous recommandons notre montage flash 08934 du numéro d'août 1993 qui vous permettra, pour une dépense modique, d'enregistrer le contenu de tous les ISD 10XX que vous pourrez ensuite utiliser dans cette sonnette ou ailleurs. Les applications de ce circuit ne manquent pas. Il suffit juste d'un peu d'imagination...

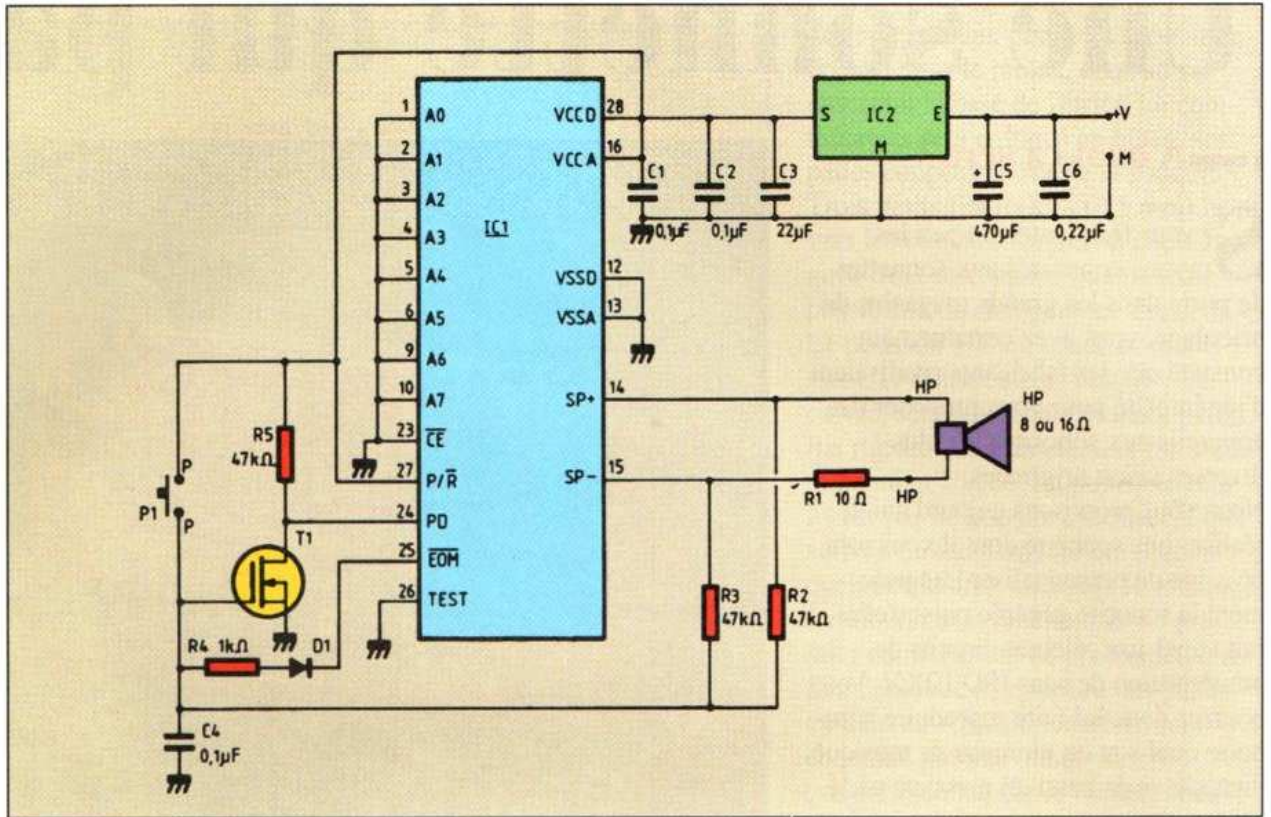


Fig. 1. — Schéma de notre montage.

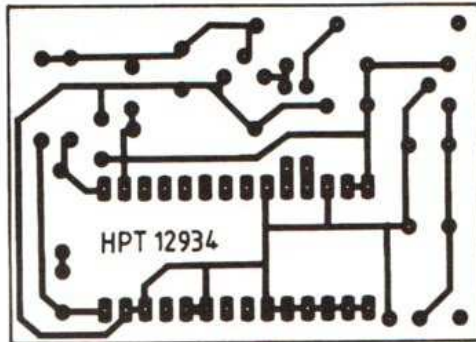


Fig. 2 — Circuit imprimé, vu côté cuivre, échelle 1.

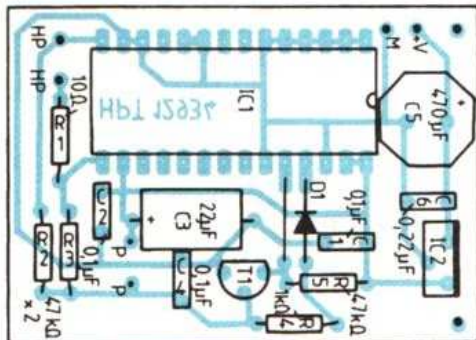


Fig. 3. — Implantation des composants.

Nomenclature des composants

Semi-conducteurs

IC₁ : ISD 1012, ISD 1016 ou ISD 1020
 IC₂ : 7805 (régulateur + 5 V, 1 A, boîtier TO 220)
 T₁ : 2N6660 ou équivalent
 D₁ : 1N914 ou 1N4148

Résistances 1/4 W 5%

R₁ : 10 Ω
 R₂, R₃, R₅ : 47 kΩ
 R₄ : 1 kΩ

Condensateurs

C₁, C₂, C₄ : 0,1 μF mylar
 C₃ : 22 μF 25 V chimique axial
 C₅ : 470 μF 25 V chimique radial
 C₆ : 0,22 μF mylar

Divers

HP : haut-parleur de 8 Ω ou 16 Ω (dans ce cas, R₁ = 0 Ω)
 P₁ : poussoir, contact en appuyant

Elbass PRO2 V2.02 : caisson de grave pro « processé »

Quand on s'appelle *Le Haut-Parleur*, on se doit de proposer de temps en temps des réalisations basées sur... des haut-parleurs... En voici une, que nous avons conçue et étudiée spécialement pour vous et qui associe un super-transducteur professionnel à une électronique résolument contemporaine, basée sur un véritable processeur de signaux et un amplificateur de puissance...

L'utilisation de minichaînes conduit à l'adoption d'enceintes de petite taille qui, malgré les astuces développées par les constructeurs, ont bien du mal à sortir des graves. Nous avons également (surtout !) pensé ici aux utilisateurs semi-professionnels, les possesseurs de studios d'appartement (*home studio*, en anglais), et, pourquoi pas, aux professionnels qui ont besoin d'étendre le registre de leurs mini-enceintes de contrôle.

Autre champ d'application possible, la génération du grave dans une installation de cinéma domestique...

Ce caisson amplifié est équipé d'un haut-parleur de 38 cm, à hautes performances, excité par un amplificateur de 75 W. Ce caisson, spécialisé dans le registre grave, a reçu un processeur destiné à optimiser le fonctionnement de son transducteur. L'amplificateur est monophonique (on sait que le grave n'est pas directif), il recevra des signaux stéréophoniques et, grâce à un mélangeur, en fera la somme pour



commander l'amplificateur mono. Pour les pros, nous avons prévu des entrées symétriques, et pour adapter le système à divers types de liaison, le gain sera ajustable. Enfin, pour que le confort d'utilisation soit maximal, nous l'avons doté d'une mise en service automatique...

Conception de l'enceinte

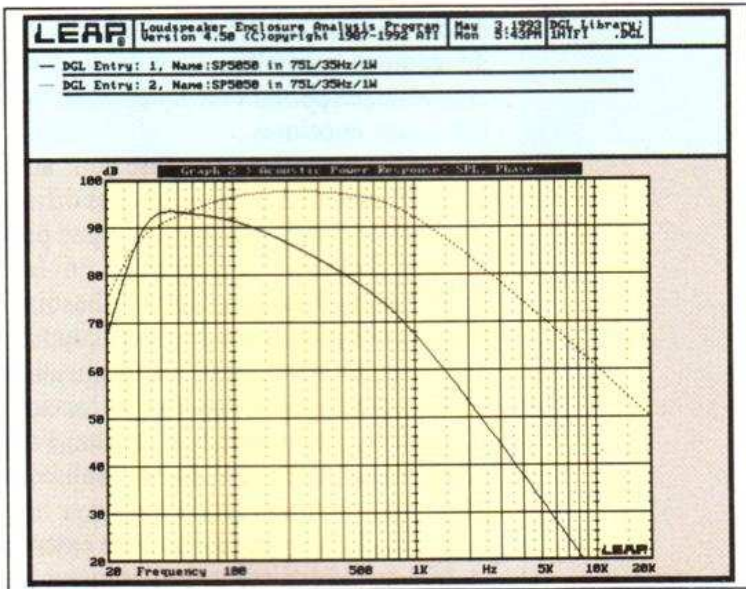
L'enceinte est indissociable de son haut-parleur et de son processeur, ces éléments ont été conçus l'un en fonction de l'autre, il ne sera donc pas possible de modifier les différents composants de cette réalisation ; bien que vous pourrez fort bien remplacer le haut-parleur par un modèle équivalent respectant les paramètres de

Small et Thiele ou, plus exactement, les facteurs F_s/Q_T (F_s est la fréquence de résonance du transducteur, Q_T son coefficient de surtension total) et $V_{AS} \times Q_T^2$ (V_{AS} est le volume d'air équivalent à la compliance de la membrane), ce qui permet éventuellement de découvrir d'autres équivalences. Ces termes quelque peu ésotériques se nichent parmi les spécifications des transducteurs.

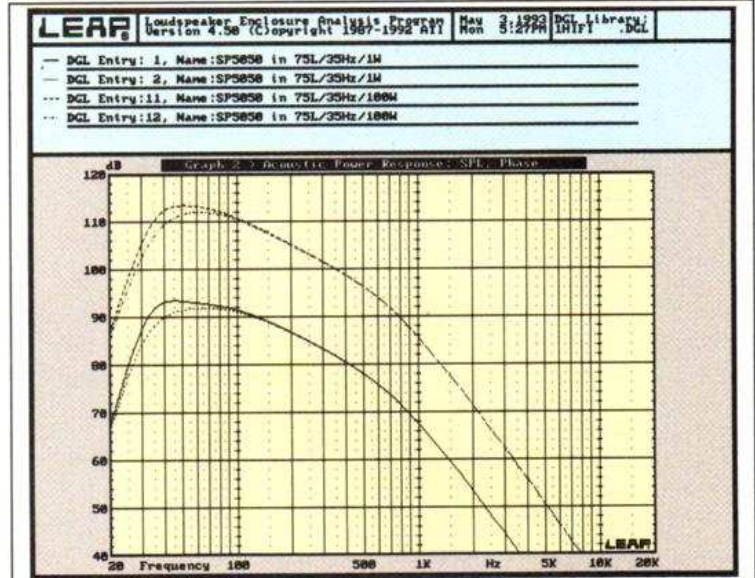
Le haut-parleur choisi est un B 3876P8 SP5050 de PHL Audio, un transducteur français professionnel et de haut de gamme, utilisé par les concepteurs d'enceintes internationaux les plus renommés ; il a été conçu pour travailler dans un volume de 43 à 150 litres. Ses paramètres ont été étudiés de telle façon que son comportement soit peu sensible à sa charge arrière, autrement dit, si vous vous trompez de quelques millimètres dans les cotes de l'enceinte, cela n'aura pratiquement pas d'incidence sur la réponse du système.

La conception d'enceintes assistée par ordinateur !

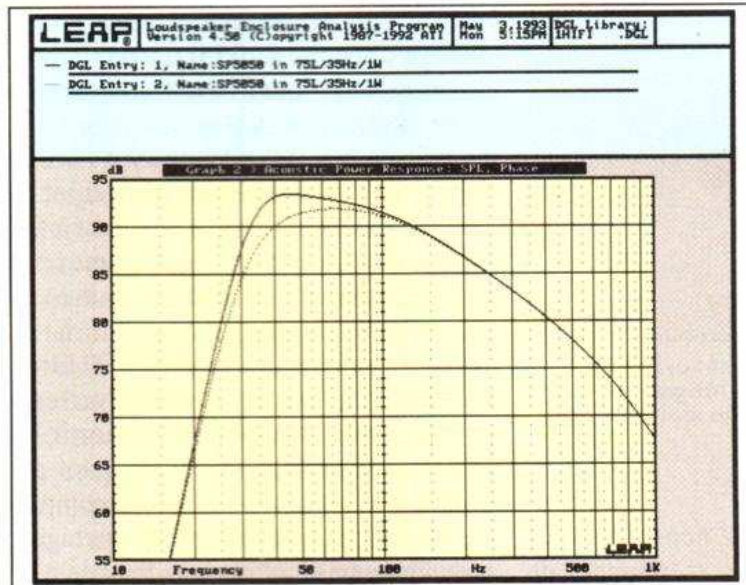
L'enceinte a été calculée chez PHL Audio (que nous remercions ici pour son assistance technique) à partir du logiciel américain LEAP (*Loudspeakers Enclosure Analysis Program*), logiciel consacré au calcul des dimensions d'une enceinte et de son comportement à partir des paramètres du transducteur, y compris ses constantes de temps thermiques ; il est capable de calculer non seulement l'enceinte, mais aussi les filtres associés dans des systèmes jusqu'à 5 voies, il est ici nettement sous-employé ! Il tient compte, ce



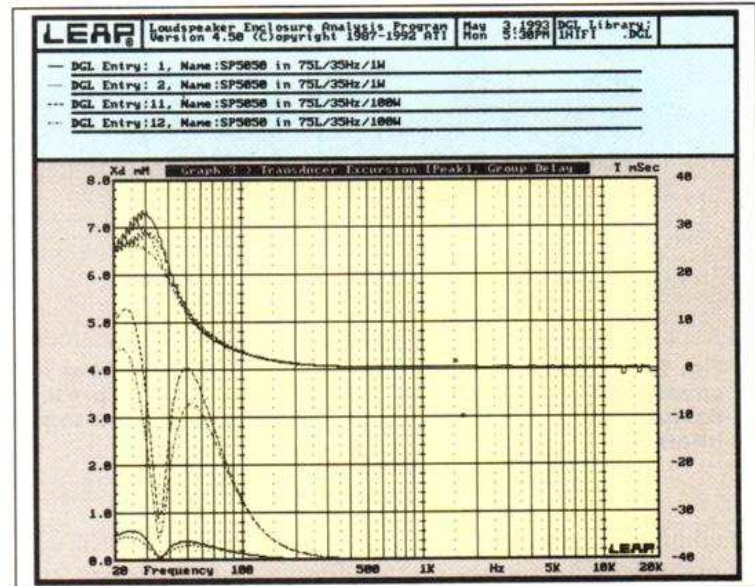
Courbe A. — Courbe de réponse simulée par LEAP du haut-parleur SP5050 PHL Audio dans l'enceinte accordée à 35 Hz sans et avec processeur.



Courbe B. — Courbe de réponse avec le processeur associé : en bas, à 1 W, en haut, à une puissance plus importante, 100 W. L'échelle verticale correspond au niveau



Courbe C. — Courbe dilatée de la réponse en fréquence de l'enceinte pour deux réglages du filtre passe-haut.



Courbe D. — Quelques courbes illustrant la puissance de calcul du logiciel LEAP de conception d'enceinte : en haut, mesure du temps de groupe, en bas, excursion crête de la membrane, à 1 et 100 W ; à chaque fois, nous faisons varier le coefficient de surtension du filtre.

qui ne nous concerne pas ici, du rayonnement de chaque transducteur et permet de les optimiser au point de raccordement. On introduit dans l'ordinateur le type de réponse que l'on désire, Bessel, Butterworth et autres, l'ordre du filtre. Le logiciel calculera les éléments de l'enceinte, filtre actif ou passif compris, et pour ce dernier, il tiendra aussi compte des variations d'impédance, paramètre souvent omis dans les calculs manuels. Il nous donne la réponse à moins de 1 dB

près, lorsque les transducteurs fonctionnent en piston plan. Ici, le logiciel peut aussi calculer le comportement à forte puissance en tenant compte des non-linéarités des suspensions et de la sortie de la bobine mobile de l'entrefer. La courbe A donne la réponse en fréquence du transducteur seul, installé dans l'enceinte, et celle du transducteur associé à son processeur.

La courbe B indique la réponse du caisson pour deux réglages du Q du proces-

seur (1 et 1,5), en bas, avec une puissance électrique de 1 W, en haut, avec 100 W, en tenant compte de la compression thermique, c'est-à-dire de la perte d'efficacité du transducteur due à l'échauffement de sa bobine mobile, donc à l'augmentation de sa résistance.

En C, nous avons la réponse en fréquence dilatée, la réponse globale de l'enceinte est, côté passe-bas, de type Bessel du quatrième ordre pour un Q de 1, et Butterworth pour un Q de 1,5. Le réseau

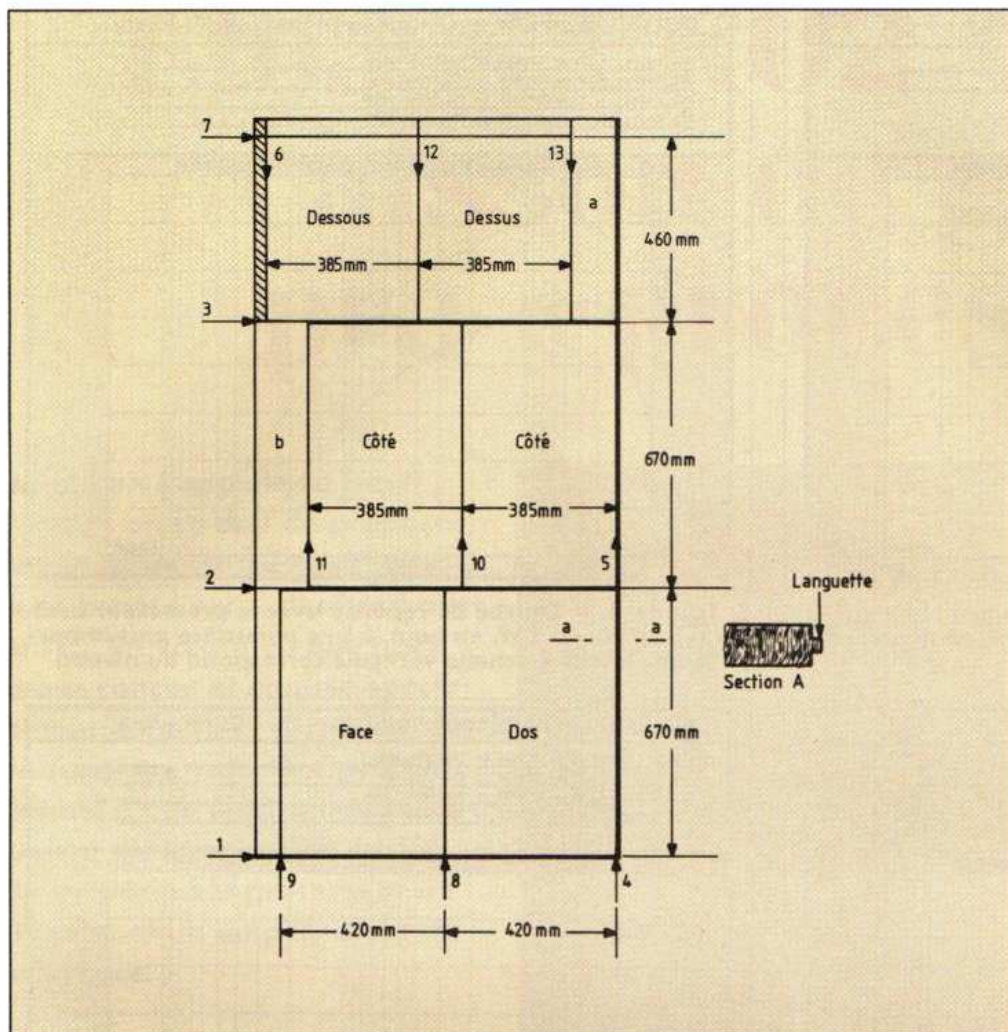


Fig. 1. — Plan de découpe des panneaux, les nombres indiquent l'ordre des coupes, on minimise le nombre de réglages et on préserve les languettes et rainures pour assembler les chutes a et b servant à constituer la cloison interne.

de courbes D indique, en bas, l'excursion de crête de la membrane en fonction de la fréquence ; en l'absence de filtrage, nous aurions eu un mouvement de plus forte amplitude.

Nous avons ici les courbes pour les deux valeurs extrêmes du facteur de surtension du filtre. Les courbes du haut sont celles du temps de propagation de groupe en fonction de la fréquence.

Les courbes ont été calculées pour un amplificateur de 100 W ; pour des raisons pratiques d'approvisionnement de composants, nous avons été obligés de réduire cette puissance à 75 W, ce qui entraînera une perte de niveau de 1,25 dB, l'oreille ne s'en apercevra pas et nous aurons un niveau sonore maximal proche de 114 dB... De quoi faire vibrer vos planchers...

La puissance de 100 W nous conduit à une vitesse crête de membrane de 50 km/h, l'amplitude du mouvement de l'air dans les événements étant de 76 mm.

A 100 W, LEAP nous donne une température de bobine de 62 °C (les paramètres thermiques du haut-parleur ont été introduits dans le programme) et nous permet de calculer la réponse en puissance acoustique en tenant compte du comportement thermique du système, une courbe donne cette réponse ainsi que le niveau acoustique maximal qui atteindra près de 115 dB.

Le haut-parleur est associé non seulement à un amplificateur mais aussi à ce que l'on nomme aujourd'hui processeur, il s'agit d'un filtre actif qui contrôle l'amplitude du débattement aux fréquences trop basses tout en remontant le niveau de

3 dB à 35 Hz. Ce filtre sert aussi à couper doucement la réponse dans le médium afin de ne pas perturber le fonctionnement des autres enceintes.

La section passe-haut du filtre actif aura un Q variable de 1 à 2, ce qui vous offrira un choix de courbes de coupure basse permettant d'obtenir une réponse en fréquence et en phase adaptée à vos besoins. Nous avons ajouté une seconde coupure pour le médium, elle évite la localisation d'une partie du spectre à partir du caisson. L'enceinte est du type bass-reflex, l'accord a été confié à des événements réalisés à partir d'un matériau facile à trouver : du tube PVC de 100 mm de diamètre externe et de 3 mm d'épaisseur. La longueur de cet événement est de 37 cm et conduit à une fréquence d'accord du bass-reflex de 35 Hz. (Un calcul traditionnel basé sur les travaux de P.-J. Snyder nous a donné une fréquence d'accord de 35 Hz, avec le programme Leap, nous avons trouvé environ 34,98 Hz !).

Le volume net de l'enceinte est d'environ 75 litres, attention, si vous calculez le volume, vous ne trouverez pas tout à fait ce chiffre, il faut ajouter à ce volume celui des événements, celui du haut-parleur et de l'amplificateur, ce qui conduit à un volume brut d'un peu moins de 90 litres. Une garniture interne de laine de verre est ici nécessaire, son rôle est d'amortir les ondes stationnaires se développant par réflexion sur les faces. Elle sera complétée par un panneau interne qui partagera le volume en deux et rigidifiera le coffret. Le bénéfice de cette configuration particulière s'explique de la façon suivante : la plus basse fréquence propre de la caisse correspond à une longueur d'onde égale à sa hauteur, ici, 67 cm, soit 492 Hz, en installant un panneau central, on interdit les ventres de vitesse à son niveau, une paroi fixe ne pouvant être le siège que d'un ventre de pression, la fréquence d'accord interne passe à 980 Hz environ ; la fréquence la plus basse correspond alors à une longueur d'onde égale à la largeur interne de l'enceinte, soit 42 cm, correspondant à une fréquence de 785 Hz. Compte tenu de l'affaiblissement des hautes fréquences par le filtre, on supprime la gêne dans le bas médium due aux ondes stationnaires internes de l'enceinte.

Ces ondes ont l'inconvénient de perturber la réponse en amplifiant certaines fréquences, ce qui se remarque sur des notes tenues...

Fabrication de la caisse

Les dimensions de l'enceinte ont été calculées, d'une part, à partir du volume de l'enceinte, mais aussi, d'autre part, pour des raisons économiques, à partir des dimensions de panneaux disponibles dans le commerce. Le matériau utilisé ici est un aggloméré de 19 mm d'épaisseur CTBH, pour extérieur, un matériau insensible à l'humidité, car il utilise une colle phénolique. On le trouve chez les revendeurs de matériau sous forme de panneaux de 0,90 x 1,83 m conçus pour la réalisation de planchers en milieu humide. Nous avons payé notre panneau un peu plus de 80 F. Vous pourrez le faire découper, une opération qui vous garantira, en principe, l'équerrage des panneaux et les dimensions de chaque élément. La figure 1 donne le plan de découpe du panneau avec l'ordre des coupes, cet ordre permet d'assembler les chutes (le panneau se termine par languettes et rainures) pour la réalisation de la cloison interne. Nous donnons, par ailleurs, la liste des pièces nécessaires à la fabrication.

La découpe personnelle (nous l'avons faite) peut être envisagée si vous disposez d'une scie circulaire. Dans ce cas, vous commencerez par l'étalonner, c'est-à-dire par mesurer la distance entre les bords de la scie et la lame, opération indispensable pour calculer l'emplacement de la latte de bois ou de métal que vous utiliserez comme guide. Vous devrez dresser un premier bord, en veillant bien sûr au parallélisme du guide et de l'extrémité du panneau. La découpe s'effectue de préférence en utilisant une lame à pastilles de carbure adaptée à ce matériau. Ne pas oublier, lors de la découpe et pour placer le guide, de tenir compte des positions relatives du guide et de la lame : le panneau est tout juste suffisant pour la confection d'une ébénisterie. Suivant la position relative de la scie et du guide, vous devez ou non tenir compte de l'épaisseur de la lame, rassurez-vous tout de

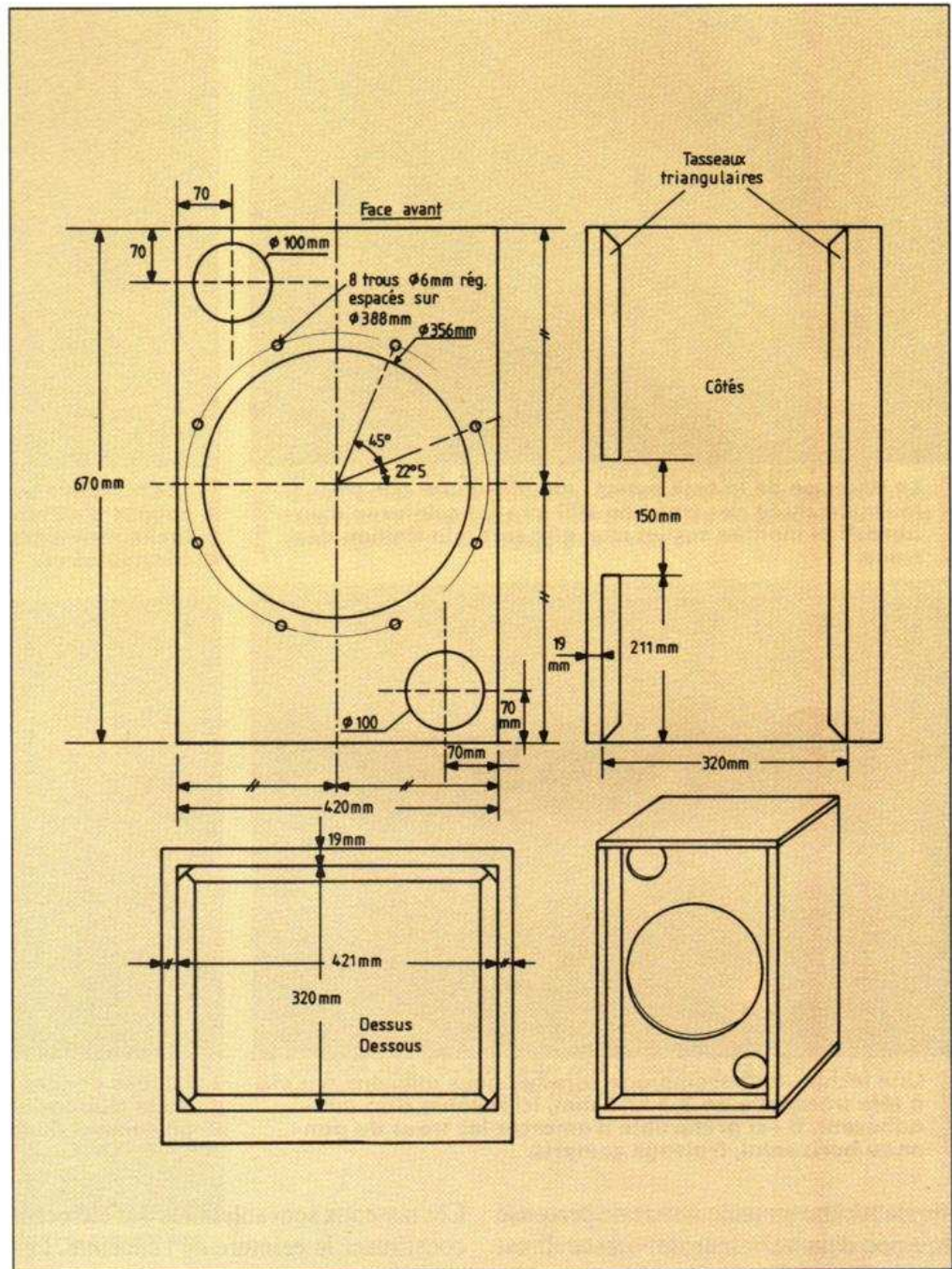


Fig. 2. — Plan de découpe de la face avant et cotes fonctionnelles d'installation des tasseaux triangulaires.

suite, nous avons failli nous faire avoir. Pour vérifier, on amorce le trait de scie sur quelques millimètres et on mesure la cote avant qu'il ne soit trop tard, à moins que vous n'ayez donné la responsabilité de l'opération à votre menuisier ou à votre fournisseur de panneau... L'opération suivante sera le tracé et la découpe du panneau avant, figure 2, découpe des trois cercles, un de 355 mm pour le haut-parleur, les deux autres de 100 mm pour les tubes d'accord du baffle.

Ces trous se font à la scie sauteuse, une scie à manier avec précaution pour bien suivre le tracé, surtout pour les trous des événements. Pour la finition de ces derniers, nous allons vous donner une astuce que nous avons imaginée, elle consiste à utiliser l'une des chutes ; on perce son centre au diamètre d'une vis ou d'un axe de plateau à poncer ou de meule, ensuite, on colle sur sa périphérie une bande d'abrasif avec une colle Néoprène, il ne reste plus qu'à poncer l'intérieur du trou en



1 La découpe de la face avant : on utilise une scie sauteuse, la chute des trous de 100 mm est ceinturée d'un abrasif et montée sur un axe, elle sert à la finition des trous.



2 Les tasseaux sont fixés par vis et colle, on réalisera les coupes d'extrémité à 45° à la boîte à onglet. Pas très facile mais possible, nous l'avons fait, avec des tasseaux triangulaires.



3 Une technique d'assemblage rapide : nous utilisons des vis à tête trompette de 3,5 x 55 mm, ici revêtue d'un anti-adhérent. Il est préférable d'amorcer les trous du panneau horizontal, fraisage compris.



4 La face arrière a été équipée du logement du processeur, de la cloison interne et de la chute de découpe de l'emplacement du transducteur.

montant cette « meule » sur une perceuse équipée d'un variateur de vitesse. Il est préférable ici d'avoir découpé un cercle à peu près rond.

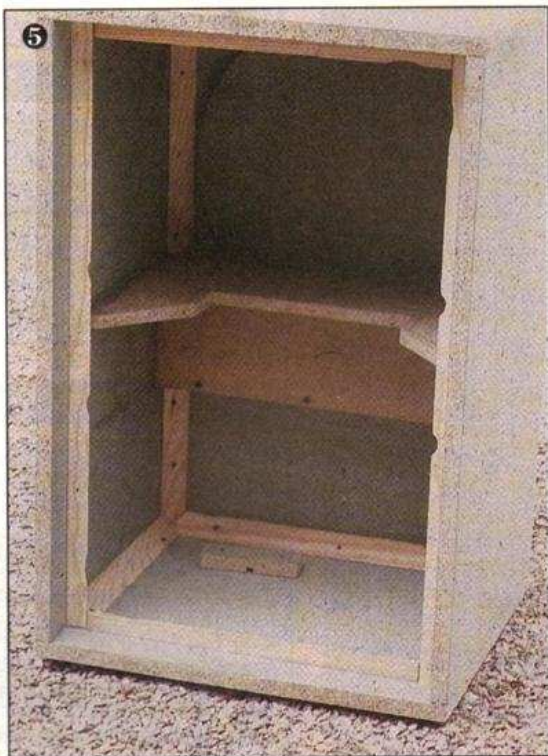
On passera ensuite à la mise en place des tasseaux qui fermeront les angles, nous avons utilisé du tasseau triangulaire de 23 mm de côté dont les extrémités sont découpées en utilisant une boîte à onglet. Ces renforts sont vissés et collés à la colle à bois vinylique ; une fois la colle prise, on peut éventuellement récupérer les vis, elles n'ont plus beaucoup d'utilité. Lors de leur mise en place, on veillera à respecter les cotes fonctionnelles, celles indiquées sur le schéma, l'ajustement final se faisant après vissage avec un marteau agissant sur le tasseau par cale de bois interposée.

Ces tasseaux sont solidaires des éléments constituant la ceinture de l'enceinte. Les tasseaux verticaux correspondant à la face arrière seront maintenus à leur longueur finale puis coupés lors de la création du logement du processeur/amplificateur. La fixation des tasseaux triangulaires est plus complexe que celle des tasseaux carrés (si vous n'avez pas trop l'âme d'un menuisier, choisissez cette seconde solution) ; le raccord de trois baguettes triangulaires dans un coin est un petit casse-tête pas très facile à résoudre dès que l'on se retrouve en tête à tête avec son bout de bois et sa boîte à onglet ! L'expérience est fort instructive.

L'assemblage de la ceinture se fait par vis et colle. Nous avons utilisé ici des vis de

petit diamètre et grande longueur, elles jouent davantage un rôle de serre-joint que de fixation, ce dernier rôle étant confié à la colle à bois vinylique. Le petit diamètre de la vis évite le perçage d'un avant-trou destiné à prévenir l'éclatement du bois ; en revanche, il sera bon d'en prévoir sur les faces supérieures et inférieures, avec amorce de fraisage pour l'encastrement des têtes. On montera provisoirement les panneaux arrière et avant pour garantir l'équerrage de la ceinture.

On réalisera ensuite l'usinage de la face arrière pour le logement du processeur/amplificateur (fig. 3 et 4). Sa position est calculée pour que le volume installé de part et d'autre de la cloison soit identique.



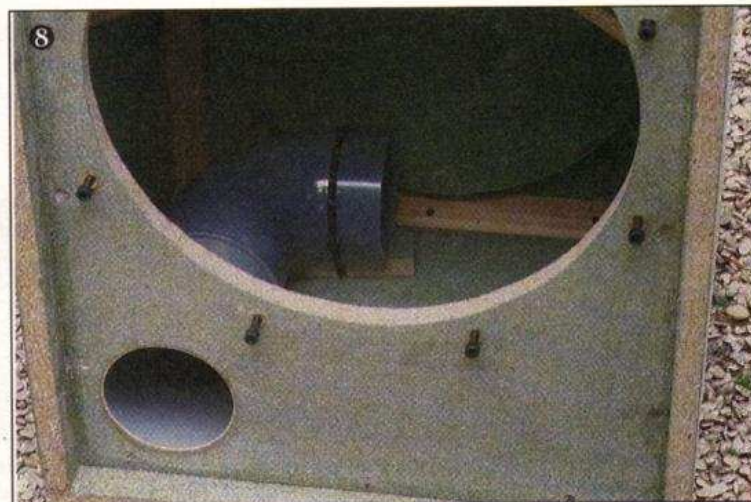
L'enceinte a pris forme, la face arrière collée et vissée ainsi que la cloison.



Installation de l'un des événements : une chute de 19 mm d'épaisseur, avec passage dans le bas pour un lien plastique, sert de support d'extrémité, les baguettes devront être ajustées au niveau des événements.



Des écrous à frapper enfoncés au marteau recevront les vis BTR de fixation du transducteur.



Un lien fixe l'évent collé par ailleurs à la cale par une bonne couche de colle thermofusible.



Il ne reste plus qu'à fixer le haut-parleur, un modèle professionnel, robuste, comme on peut le constater.

La partie arrondie correspond à l'emplacement du transformateur torique. La cloison est découpée dans des chutes du panneau, les autres côtés du logement sont en aggloméré ou latté de 19 mm. Pour s'assurer de l'étanchéité, on créera un chanfrein le long des arêtes que l'on remplira de colle, les chants ayant été généreusement barbouillés lors du montage.

Les baguettes d'angle seront coupées pour la mise en place de la cloison, un coup de marteau et la section inutile disparaîtra, les extrémités étant alors parfaitement alignées. La cloison sera vissée et collée sur la face arrière, de même qu'une partie de la chute de découpe de la face avant que l'on l'utilise comme renfort. Le logement

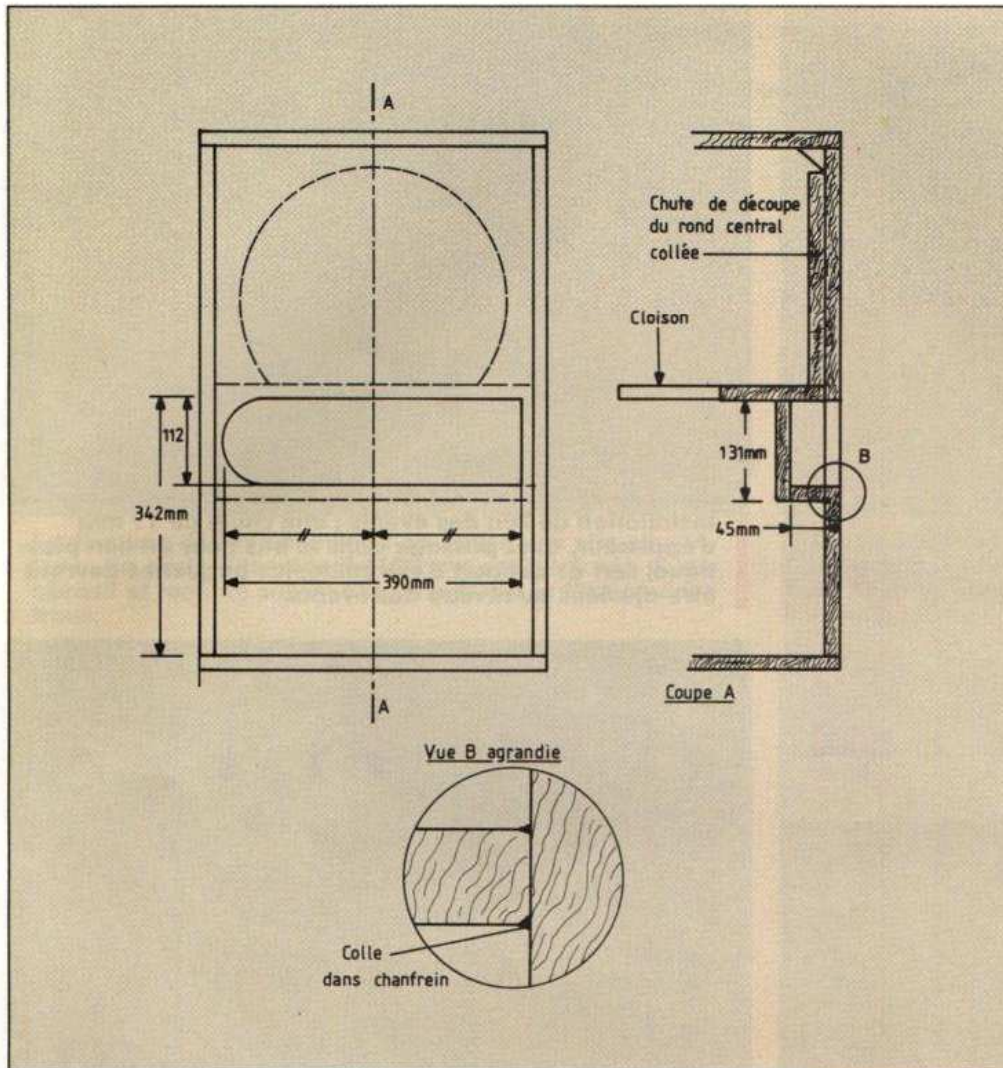


Fig. 3. — Usinage de la face arrière, le trou se découpe à la scie sauteuse. A droite, vous trouverez les cotes du logement du processeur. Des chanfreins pratiqués le long des arêtes confirmeront l'étanchéité du logement.

Nomenclature des composants

Bien que ce chapitre sera publié dans notre prochain numéro nous vous donnons, dès maintenant, la liste des composants de la partie électronique.

Module d'alimentation automatique

Résistances 1/4 W 5%

- R₁, R₃, R₄, R₇, R₁₀ : 100 kΩ
- R₂ : 1 MΩ
- R₅, R₁₂ : 4,7 kΩ
- R₆, R₁₁ : 330 kΩ
- R₈ : 20 MΩ (2 x 10 MΩ en série)
- R₉ : 10 kΩ
- R₁₃ : 330 Ω

Condensateurs

- C₁ : 100 nF MKT 5 mm
- C₂, C₄, C₅ : 10 μF chimique radial
- C₃ : 1 μF chimique radial, 50 V
- C₆ : 470 μF chimique radial 25 V
- C₇ : 4,7 μF chimique radial 16 V

Semi-conducteurs

- D₁, D₂, D₄, D₅, D₆, D₇ : diode silicium 1N4148
- D₃ : diode LED jaune ou verte
- D₈, D₉ : diodes silicium 1N4001 à 7
- TR₁ : transistor PNP BC 307, 308, etc.
- TR₂ : 2N7000, BS107, BS170, BSN 204, BSS100, VN2406L, BSS 98, BSS 100
- TR₂ : BSS88, BSS89, BSS129, BSN 204A
- CI₁ : circuit intégré TLC272
- CI₂ : circuit intégré MC78L08ACP
- OPT₁ : optocoupleur MOC3041
- TR₁ : triac 6 A 400 V

Divers

- Re₁ : relais Siemens MSR 12 V
- Transformateur 220 V/2 x 9 V
- Orbitec, 2 VA

Module processeur/Ampli de puissance

Résistances 1/4 W 5%

- R₁, R₂, R₃, R₄ : 330 kΩ
- R₅, R₆, R₇, R₈ : 33 kΩ
- R₉, R₁₀ : 47 kΩ
- R₁₁, R₁₂, R₁₃, R₁₅, R₁₆, R₁₇, R₂₁, R₂₂ : 22 kΩ
- R₁₄ : 6,8 kΩ
- R₁₈, R₂₃ : 470 kΩ
- R₁₉ : 1,5 kΩ
- R₂₀, R₂₅ : 3,3 Ω
- R₂₄ : 100 Ω

Condensateurs

- C₁, C₂ : 220 nF MKT 5 mm
- C₃, C₄ : 100 nF MKT 5 mm
- C₅, C₆, C₇, C₁₃, C₁₅, C₁₈ : 1 μF chimique radial 35 ou 50 V
- C₈, C₉, C₁₇, C₁₉ : 47 μF chimique radial 40 V
- C₁₀ : 220 pF céramique
- C₁₁ : 1 μF MKT 5 mm
- C₁₂, C₂₀ : 470 nF MKT 5 mm
- C₁₄, C₂₃ : 470 nF MKT 7,5 mm
- C₁₆, C₂₄ : 22 nF MKT 5 mm
- C₂₁ : 2,2 nF MKT 5 mm
- C₂₂ : 22 μF chimique radial, 10 V
- C₂₅ : 15 nF MKT 5 mm

Semi-conducteurs

- CI₁ : circuit intégré TL072CP
- CI₂ : circuit intégré MC78L12ACP
- CI₃ : circuit intégré MC79L12ACP
- CI₄, CI₅ : circuit intégré TDA 1514A
- D₁, D₂, D₃, D₄ : 1N4002

Divers

- P₁ : potentiomètre ajustable horizontal 10 kΩ Piher (axe isolant)
- P₂ : potentiomètre 16 mm, 4,7 kΩ

Alimentation

- Transformateur torique 220 V, 160 VA 2 x 18 V ILP référence 51014
- 4 diodes 3 A, 100 ou 200 V : 1N5404 ou BYW 98-200
- 4 condensateurs 4 700 μF 40 V Sic Safto CMF MP
- ou 2 condensateurs 10 000 μF 40 ou 63 V Philips C-051 ou C-056 ou Sic Safto Snapsic ou CI-FRS
- Bloc de prises Bulgin Polynap BZ 03005
- Inter miniature

Divers

- Plaque de duralumin, 4 mm d'épaisseur, 410 x 132 mm
- Entretoises 4 intérieures, diamètre 8 mm, longueur 8 mm (peut être remplacé par des morceaux de baguette carrée de 8 x 8 mm)
- Entretoises nylon 3 mm intérieur, 5 mm de hauteur pour fixation des circuits imprimés

sera soit assemblé avant installation de la face arrière, soit monté à partir de la face avant. Soyez généreux en colle, l'étanchéité est à ce prix...

On montera alors la face arrière, colle vinylique et vis entrant en face arrière et placée de travers pour aboutir dans les parois latérales.

On agrandira, à l'arrière du panneau frontal, les trous de fixation du haut-parleur au diamètre des écrous à frapper que l'on mettra en place au marteau (utiliser une butée de profondeur sur la perceuse). La face avant sera alors vissée et collée de la même façon que le panneau arrière.

Les événements seront fixés sur une chute d'aggloméré collé, une rainure, pratiquée dans leur base, servira à placer un collier de fixation en Rilsan ; on complétera cette fixation par une colle thermofusible appliquée généreusement au pistolet. La partie droite des tubes affleure sur l'avant, on pratiquera ici un chanfrein à 45° qui pourra être rempli de colle thermique ou d'un mélange colle époxy/sciure. Le collage entre le tube et l'aggloméré se fait avec une colle Néoprène généralement utilisée en colle « contact ».

La liaison entre l'intérieur de l'enceinte et l'ampli passe par un câble de forte section (1,5 mm²) traversant la cloison au niveau de l'électronique, une colle thermique ou éventuellement un mastic silicone assurera l'étanchéité. Nous avons ajouté sur notre prototype une prise Neutrik Speakon autorisant l'exploitation sans le bloc processeur/amplificateur, donc avec un amplificateur précédé d'un filtre externe. Les fils sortent sur un domino à deux contacts, c'est pratique, efficace et économique.

Deux blocs de laine de verre acoustique, judicieusement placés, c'est-à-dire de part et d'autre du transducteur de grave (fig. 5), seront maintenus par un tasseau transversal vissé et collé latéralement. Ces panneaux, malgré leur faible volume, réduisent, nous l'avons constaté lors du relevé de courbes, de plus de 15 dB, le niveau de la pression acoustique des modes propres du volume interne, jouant ainsi parfaitement leur rôle. Une garniture interne de « moquette » n'aurait eu d'influence qu'à des fréquences très élevées, donc quasiment inexistantes ici...

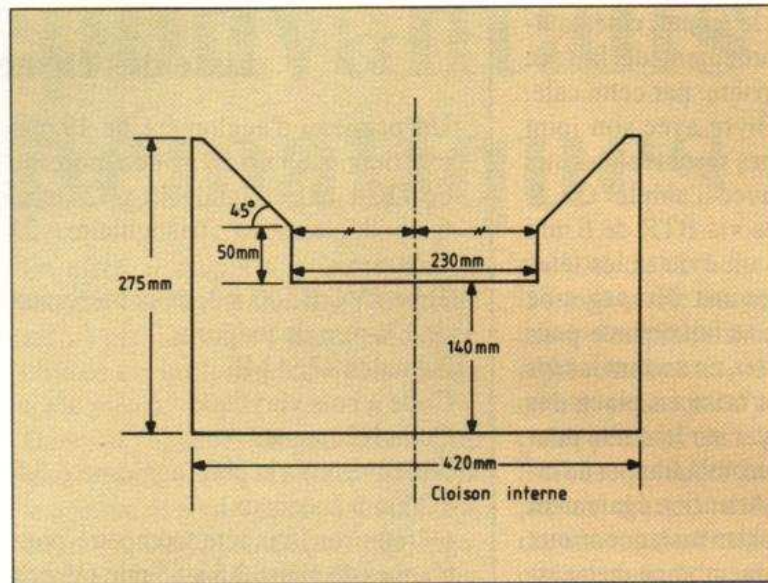


Fig. 4. — Découpe de la cloison interne, elle est issue de l'assemblage de deux chutes.

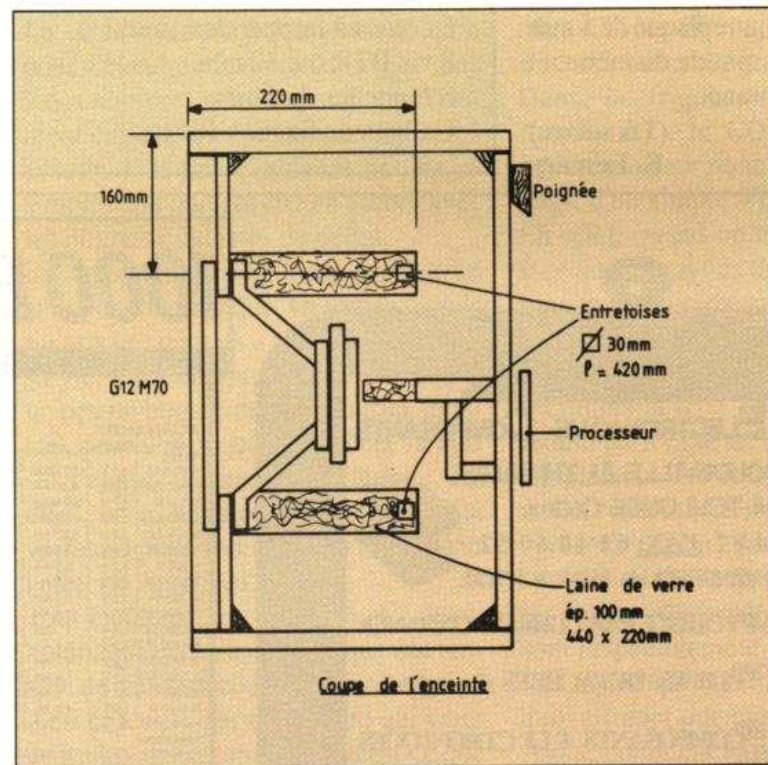


Fig. 5. — Schéma d'installation des blocs de laine de verre, ils sont coincés entre le tasseau et la face avant.

Finition

On effectuera le travail de finition avant la fixation définitive du haut-parleur. Le prototype a été laissé brut de « démoulage », un simple ponçage arase les chants des panneaux. Le ponçage s'effectuera après un séjour d'une semaine au moins après assemblage, le temps que le bois se stabilise et s'adapte à la température et à l'hygrométrie de la pièce. Un revêtement de protection pourra être appliqué : placage, vinyl, peinture, etc., pour éviter un

long travail d'enduisage, les chants de la face avant seront plaqués au fer à repasser avec un placage thermoadhésif.

Vous pourrez aussi choisir une finition type « Flight Case » avec cornières ceinturant l'enceinte, attention toutefois aux vibrations. Les revendeurs de matériels de sonorisation proposent toute une série d'accessoires utilisables ici, comme, par exemple, une grille de protection.

Pour faciliter la manipulation, nous avons simplement vissé et collé, en haut de la face arrière, une chute d'aggloméré, l'en-

ceinte sera portée en la tenant, côté haut-parleur, par le débordement de la face supérieure et, côté arrière, par cette cale. Le haut-parleur est livré avec son joint d'étanchéité, ses bornes seront reliées aux fils de connexion avec l'ampli. On le fixera ensuite par des vis BTR de 6 mm (ou autre type, mais on évitera les têtes fendues, trop propices aux dérapages de tournevis), le serrage se fait comme pour une culasse ou un carter, en serrant les vis opposées. Lors de la mise en place des vis, ne pas trop appuyer sur leur tête pour éviter d'envoyer les écrous à frapper à l'intérieur de l'enceinte. Attention également à ne pas détériorer, par un malencontreux coup de tournevis, la membrane du transducteur. Si vous avez des craintes, découpez une rondelle de contreplaqué de 5 mm d'épaisseur et de 355 mm de diamètre, et posez-la sur la membrane...

(A suivre)
E. Lemery

Liste des éléments de l'enceinte

Un panneau d'aggloméré de 19 mm extérieur, 1,83 x 0,90 m + un morceau de 420 x 131 et un de 45 x 420 mm.
6 m de tasseau triangulaire 23 x 23 mm.
Tube PVC Ø 100 x 3, deux morceaux de 176 mm de longueur.
2 coudes 87,5° MF.
Colle à bois vinylique.
Colle Néoprène.
30 (environ) vis pour aggloméré 3,5 x 35 mm (tasseaux).
60 (environ) vis tête trompette pour plaques de plâtre 3,5 x 55 mm (Vynex ou autres).
8 écrous à frapper de 6 mm.
8 vis BTR 6 x 30 mm.
8 rondelles de 6 mm.
Colliers de fixation Rilsan.

Laine de verre rigide de 100 mm, type Panolene GR100 Isover, 2 panneaux de 440 x 220 mm.
Haut-parleur : 38 cm B 3876P8 SP5050 PHL Audio.
Disponible à : La Maison du Haut-Parleur, HP Système, Paris ; Sélectronic, Lille ; Musikit Lyon.
Détails des panneaux de l'enceinte.
Matériau : aggloméré pour extérieur ou milieu humide CTBH 19 mm.
2 x 420 x 670 mm.
2 x 420 x 385 mm.
2 x 460 x 385 mm.
1 x 420 x 131 mm.
1 x 420 x 45 mm.
Dans notre prochain numéro, nous décrirons la réalisation de toute l'électronique de ce caisson de grave.

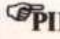
TOULOUSE ELECTRONIQUE COMPOSANTS

15 Rue BOUDEVILLE ZI THIBAUD
31 084 TOULOUSE Cedex.

☎ 61 40 34 87 FAX: 61 40 60 52

Du LUNDI au VENDREDI de 8H30 à 17H30.

VENTE AU COMPTOIR ET PAR CORRESPONDANCE

Spécialiste :  PIÈCES DÉTACHÉES d'origine.

 COMPOSANTS ÉLECTRONIQUES

ACTIFS JAPONNAIS d'origine.

Pour la réparation de vos appareils des marques suivantes :

SONY- PANASONIC- AIWA- YAMAHA- ALPINE

SANYO-FISHER-LUXMAN-ONKYO-TECHNICS.

POUR VOTRE 1ère COMMANDE 10% DE REMISE

Notices d'emploi - Notices Techniques -
Télécommandes - Accessoires Vidéo et Audio
Boîtiers antivols - Tuners - Blocs lasers ...

1000 ET UNE PILES

et le courant passe !

ACCUS NICKEL						CHARGEURS PLOMB					
REF.	TENSION	CAP.	DIM.	POIDS	PRIX TTC	REF.	TENSION	CAP.	PRIX TTC		
SANYO						BATTERIE PLOMB ETANCHE					
N 50 AAA	1,2 V	50 MAH	10 x 15	3,5 g	19,00 F	FPB 003	2 V	0,7 A	145,00 F		
N 110 AA	1,2 V	0,11 AH	15 x 18	8 g	16,00 F	FPB 002	6 V	0,5 A	145,00 F		
N 150 N	1,2 V	150 MAH	12 x 29,5	9 g	25,00 F	FPB 004	6 V	1 A	285,00 F		
N 200 AAA	1,2 V	0,2 AH	10 x 45	10 g	19,00 F	FPB 001	12 V	0,5 A	145,00 F		
N 270 AA	1,2 V	0,27 AH	15 x 29	14 g	24,00 F	FPB 005	12 V	1 A	285,00 F		
N 500 AR	1,2 V	0,5 AH	16 x 28	22 g	37,00 F	CHARACTÉRISTIQUES					
N 500 A	1,2 V	0,5 AH	16 x 28	22 g	23,00 F	DIMENSIONS					
N 600 AA	1,2 V	0,6 AH	14 x 51	26 g	14,00 F	6 V - 1,2 AH	97 x 25 x 54		88,00 F		
N 700 AA	1,2 V	0,7 AH	14 x 51	27 g	17,00 F	6 V - 2,6 AH	134 x 34 x 60		120,00 F		
N 1300 SC	1,2 V	1,3 AH	23 x 43	48 g	24,00 F	6 V - 6,5 AH	151 x 34 x 94		148,00 F		
N 1000 SCR	1,2 V	1 AH	23 x 34	43 g	51,00 F	6 V - 10 AH	151 x 50 x 94		155,00 F		
N 1400 SCR	1,2 V	1,4 AH	23 x 43	50 g	31,00 F	6 V - 12 AH	151 x 50 x 94		189,00 F		
N 1700 SCRC	1,2 V	1,7 AH	23 x 43	50 g	33,00 F	12 V - 1,2 AH	97 x 49 x 51		121,00 F		
N 1800 SCE	1,2 V	1,8 AH	23 x 43	50 g	40,00 F	12 V - 2 AH	178 x 34 x 60		165,00 F		
N 2000 C	1,2 V	2 AH	27 x 50	77 g	39,00 F	12 V - 2,6 AH	134 x 67 x 64		176,00 F		
N 4400 D	1,2 V	4,4 AH	35 x 62	138 g	68,00 F	12 V - 6 AH	151 x 65 x 97		190,00 F		
N C 9 TYPE	9 V	0,11 AH	- x -	35 g	70,00 F	12 V - 7 AH	151 x 65 x 97		210,00 F		
PANASONIC						SOLITAIRE en coffret inclus 1 pile AAA LR03					
P 80 AS	1,2 V	0,6 AH	16,5 x 28	18 g	28,00 F	12 V - 12 AH	166 x 125 x 175		475,00 F		
P 120 AS	1,2 V	1,2 AH	16,5 x 42,5	26 g	48,00 F	12 V - 38 AH	197 x 165 x 170		753,00 F		
P 230 SCS	1,2 V	2,3 AH	22,5 x 49,2	57 g	83,00 F	TRANSFO					
1700 SCR	1,2 V	1,7 AH	23 x 43	50 g	35,00 F	110/220 V POUR APPAREILS FONCTIONNANT SUR 110 V					
NOUVEAUX ACCUS						R (RASOIR, TÉLÉPHONE, IMPRIMANTE, SÈCHE-CHEVEUX)					
N 240 AAA	1,2 V	240 MAH	10,5 x 44,5	10 g	25,00 F	REF. F 11 TRANSFO	110/220 V	50 W	110,00 F		
N 850 AA	1,2 V	850 MAH	14,5 x 50	25 g	27,00 F	F 200 W TRANSFO	110/220 V	200 W	185,00 F		
ACCUS NICKEL HYDRURE TYPE						MAGLITE ET MITYLITE					
AA LR6	1,2 V	1 AH	débit 3 AMP		45,00 F	● MITYLITE en BP inclus 2 piles AA + fibre optique					
PACKS 7,2 V SANYO						● MINIMAG en coffret inclus 2 piles AA LR6					
7,2 V	1,3 AH				150,00 F	● MINIMAG coffret inclus 2 piles AAA LR03 + clip					
7,2 V	1,4 AH				185,00 F	● SOLITAIRE en coffret inclus 1 pile AAA LR03					
7,2 V	1,7 AH SCRC				230,00 F	● MAGLITE MODELE					
7,2 V	1,8 AH				270,00 F	● AUTRES MODELES, LEURS ACCESSOIRES ET AMPOULES DISPONIBLES.					
CHARGEURS NICKEL						CONVERTISSEUR 9150/12					
REF.	COURANT DE CHARGE	TYPE D'ACCUS	PRIX			12 V à 220 V (signaux carrés) - Puissance de sortie : max. 110 W - Rendement : 80 % - Limitation de courant - Fusible blade 25 A - Double isolation - Dimensions : 200 x 105 x 57 - Poids : env. 1,8 kg - Prix : 945 F TTC. PROMO.					
NC 2600	50 MA	2 à 4 accus R6-R3-R14-R20 9 V	71,00 F			PILES ET BATTERIES SPÉCIALES					
NC 520	120 MA	2 à 4 accus R6-R3 1 de 9 V	58,00 F			● gammes complètes pour : Téléphone sans fil -					
UNIV RAPID	500 MA	2 à 4 accus R6-R3-R14-R20 9 V	229,00 F			● Ordinateur - Réalisation de montage d'ACCUS NICKEL -					
FNC 003	10-200 MA	1 à 10 accus (max. 2 AH)	145,00 F			● Module mémoire NICKEL et lithium pour C.I.					
8714	50-400 MA	1 à 10 accus (max. 2,5 AH)	240,00 F								
FNC 004	400-700 MA	1 à 10 accus (max. 7 AH)	290,00 F								
Vente par correspondance, mode de paiement : chèque, C.C.P., mandat. Contre-remboursement : min. 150 F d'expédition, Forfait port et emballage : 35 F. Franco à partir de 1000 F T.T.C. Les conditions énumérées ci-dessus uniquement pour paiement comptant.						 amis lecteurs, faites-vous connaître et bénéficiez d'une remise de 5% sur les prix indiqués. vente au détail, administrations, entreprises.					
GRENOBLE 6, rue de Strasbourg Tel. 76 47 59 37		LYON 34, cours de la Liberté Tel. 78 62 76 24		PARIS 17^e 8, av. Stroph, Malarmé Tel. (1) 43 80 33 92		PARIS 10^e 135, rue du Fg-St-Denis Tel. (1) 40 35 19 26		MARSEILLE 75, rue de la Palud Tel. 91 54 98 57		TOULOUSE 10, place Dupuy Tel. 61 62 79 97	

les épouvantails mathématiques

Oh ! pour que vous puissiez comprendre ce circuit à transistors, il vous faudrait être rompu au calcul matriciel et au calcul intégral-différentiel ! » Ça y est : encore une victime des « épouvantails mathématiques » (et j'ajoute : encore un ignorant qui joue les médecins de Molière, mais sans nous faire rire, car son action est extrêmement néfaste).

J'ai quelques notions de calcul matriciel, comme doit en avoir tout « honnête ingénieur » (au sens de l'« honnête homme » du XVII^e siècle). Je dois dire que je les ai acquises assez péniblement, dans l'excellente école qui m'a formé et à laquelle je serai toujours reconnaissant, car il s'agit de Physique et Chimie, vous savez, celle des prix Nobel (je n'ai pas encore le mien !). Et je dois même avouer que, n'ayant pratiquement jamais utilisé ces notions, je les ai presque oubliées, ce qui ne m'a nullement gêné pour calculer des circuits à transistors.

Je n'irai pas jusqu'à dire que le calcul matriciel est inutile, loin de là : il est même très utile pour certains circuits haute fréquence très complexes, mais par pitié, que ceux qui l'emploient (et ceux-là n'étaient jamais leurs connaissances) empêchent les cuistres de l'utiliser pour terrifier les débutants.

Il y a tant de notions mathématiques qui représentent des monstres terrifiants pour ceux qui ne sont pas familiers avec elles. Il serait bon qu'on leur montre qu'il n'y a là qu'une amélioration (un « affinement ») de notions tout à fait courantes.

Prenez, par exemple, les logarithmes, qui représentent souvent un authentique cauchemar pour ceux qui veulent avoir une idée sur les décibels. Il faudrait enfin que tout le monde sache qu'il a utilisé, sans le savoir, des logarithmes, quand il était un petit enfant.

En effet, il a appris, comme tout le monde, que, en multipliant cent (deux zéros) par dix mille (quatre zéros), on obtient un million (deux plus quatre = six zéros).

Donc, si j'appelle « logarithme » d'un nombre écrit avec 1 et des zéros derrière le nombre de zéros (deux pour 100, cinq pour 100 000), j'en déduis que logarithme d'un produit est la somme des logarithmes des facteurs.

Là où le « matheux » intervient, c'est pour « étendre » la notion de logarithme à des nombres qui ne sont pas uniquement écrits avec 1 en tête et des zéros ensuite. Il le fait en suivant des règles simples, qui doivent être en accord avec les notions évidentes du début.

Et les « dérivées » ! Voilà encore un épouvantail classique. Or tout le monde a « pris une dérivée » plusieurs fois dans sa vie. Par exemple, quand on touche un peu un bouton de réglage d'un appareil, pour voir à quel point cela va agir sur l'engin, on prend une dérivée. En effet, on a « chatouillé » la cause (la variable) pour voir ce qu'on obtient sur l'effet (la fonction).

Tout électronicien débutant sait qu'un bobinage de n henrys provoque une tension de self-induction de nk volts quand il est parcouru par un courant qui varie de k ampères/seconde. Or, qu'est-ce que la variation de l'intensité en ampères/seconde ? C'est la dérivée di/dt , mais, dite ainsi, elle a perdu son caractère de monstre intergalactique (gluant, bien sûr, comme tout monstre de science-fiction qui se respecte).

Et l'INTEGRALE ! Cela, c'est l'épouvantail mathématique numéro un. Pourtant, tout électronicien sait qu'un courant d'intensité i constante, passant pendant un temps t , transporte une quantité d'électricité it .

Il en déduit automatiquement que, si i n'est pas constant, pour connaître la

quantité d'électricité transportée entre le temps t_0 et le temps t_1 , il faudra considérer des petits intervalles de temps adjacents, entre t_0 et t_1 , suffisamment courts pour que l'intensité ne varie guère pendant chacun d'eux.

Ensuite, il faudra faire la somme des petites charges transportées pendant chaque intervalle de temps (qui sont, à chaque fois, le produit de la durée de cet intervalle par l'intensité instantanée). Croyez-moi si vous voulez, mais c'est cela, une intégrale !

Dans la trigonométrie (quel nom inquiétant !), le COSINUS attend le pauvre amateur pour le terrifier. Mais il s'agit d'un simple « rapport d'ombre ». En effet, quand on considère une surface que les rayons du soleil illuminent perpendiculairement, une tige de 1 m, parallèle à la surface, aura une ombre de 1 m, évidemment.

Inclinons-la d'un angle a : l'ombre se réduit. Sa longueur, en mètres, est tout simplement « le cosinus de a » : avec $a = 30^\circ$, l'ombre mesure 0,866 m. En arrivant à 45° , elle n'a plus que 0,707 m, et, avec $a = 60^\circ$, elle mesure 0,5 m. Donc, les cosinus des angles $0, 30^\circ, 45^\circ$ et 60° sont respectivement 1, 0,866, 0,707 et 0,5. Exit l'épouvantail ! Il n'y a pas de quoi attraper une méningite !

Alors, comment expliquer que tant de gens brandissent l'arsenal mathématique comme une arme défensive, hérissée de noms rébarbatifs (au lieu de dire qu'il s'agit de notions tout à fait courantes) ? Ma réponse n'est pas indulgente, mais il faut frapper fort les ennemis : ils le font parce qu'ils n'ont PAS COMPRIS ces notions et ils masquent leur ignorance derrière un rideau de fumée. Après vous avoir révélé cela, je sens que je devrai prendre des précautions en sortant de chez moi : ces individus nuisibles sont également rancuniers.

J.-P. Ehmichen

Chronique du Supertef

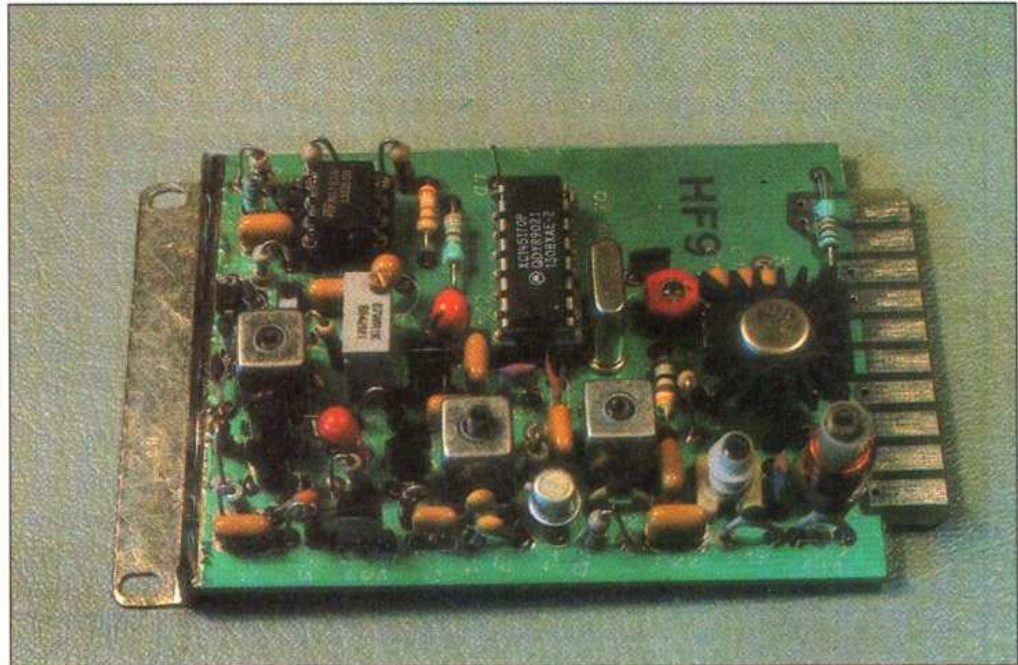
(Suite voir n° 1818)

PLATINE HF9-SF

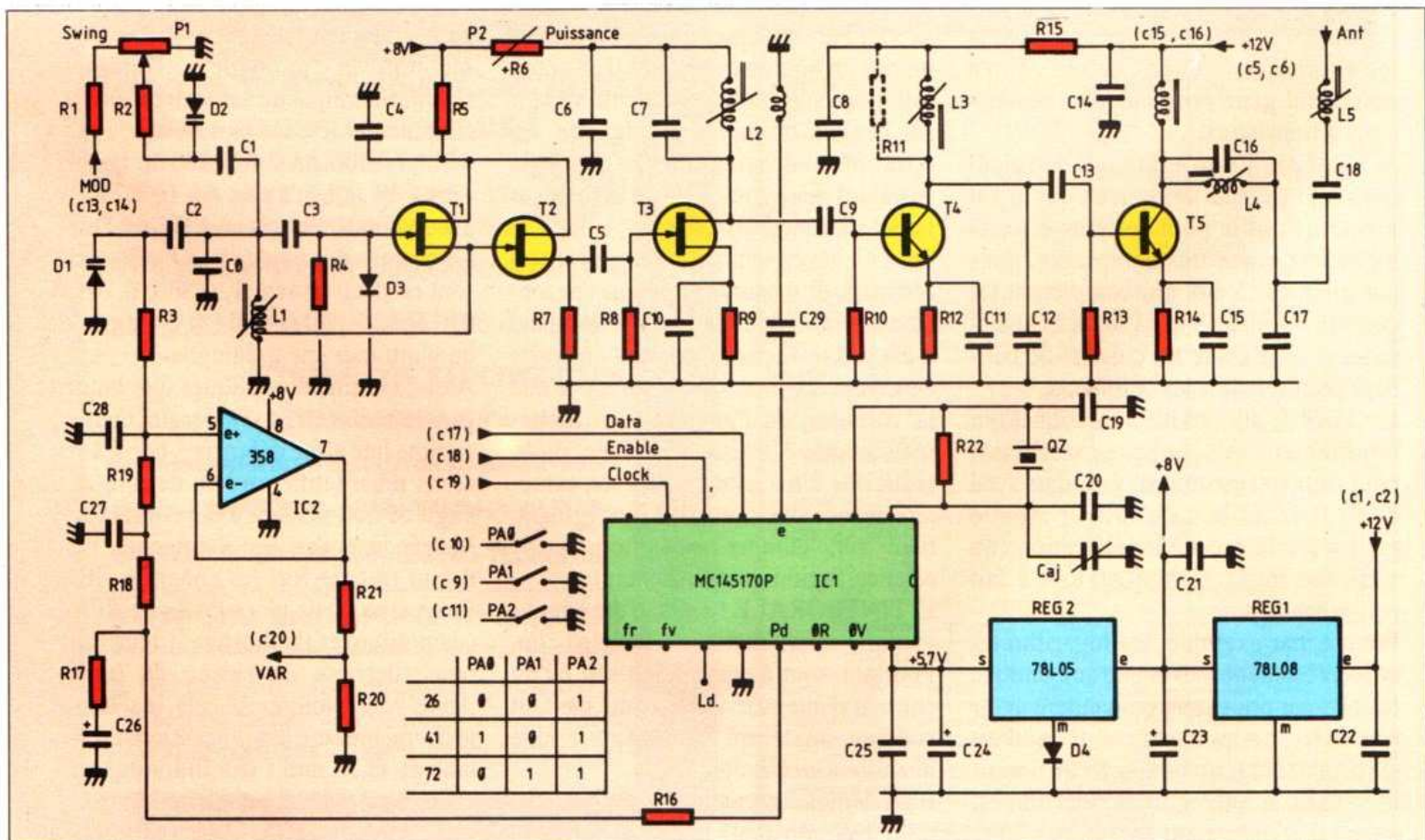
La platine HF8 utilise, nous venons de le voir, un circuit de synthèse, le MC145155P, dont la fréquence limite de comptage est de l'ordre de 30 MHz. Il est donc impossible de synthétiser directement une oscillation de fréquence supérieure. Pour monter en fréquence, il faut alors recourir à des astuces telles que le diviseur binaire, la multiplication de fréquence ou le *down-mixer*, cette dernière solution ayant été retenue pour HF8.

Mais depuis la création de cette platine, de nouveaux circuits ont été introduits sur le marché : par exemple, le MC 145170P qui monte allégrement à 160 MHz ! La synthèse directe du 72 MHz et *a fortiori* du 41 MHz deviennent possibles.

Ce circuit, utilisé par ailleurs dans le RX16 (décrit dans le n° 1801 du *Haut-*



■ HF 9 vue côté chaîne HF.



■ Schéma de principe de la platine HF9-SF.

Parleur), présente des caractéristiques particulièrement intéressantes :

— Diviseur principal programmable de 40 à 65 535.

— Diviseur quartz programmable PAR UNITE, de 5 à 32 767.

— Configuration des sorties programmable.

Son comportement nous ayant donné entière satisfaction dans le RX16, avec un filtre passe-bas entièrement passif, nous avons décidé de lui donner sa chance dans une platine HF d'émission. Ainsi est née la platine HF9 !

Du coup, nous éliminons le *down-mixer* inutile et son quartz spécial assez coûteux. La platine est plus simple et plus économique.

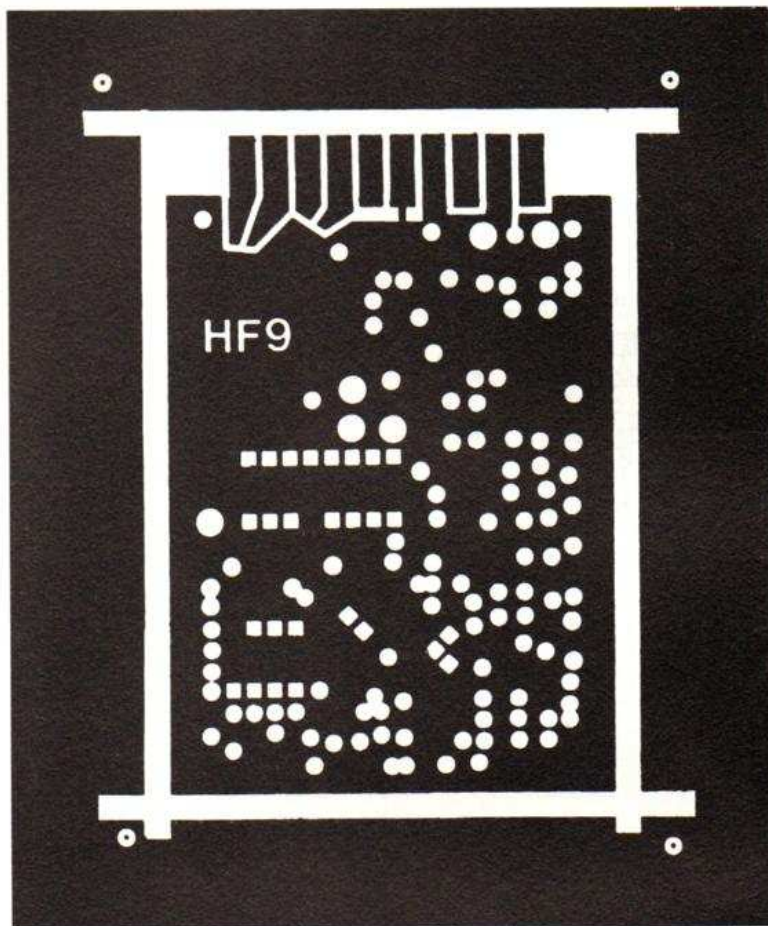
Notons cependant une différence entre HF8 et HF9 : alors que le 145155 supporte sans problème une programmation répétitive (à chaque séquence), le 145170 ne le peut pas, car l'état des sorties est également reprogrammé automatiquement, ce qui entraîne une perturbation du signal. Avec ce circuit, la programmation doit être faite une fois, au lancement, et c'est tout ! Bien sûr, en cas de changement Fn/Fs, il y a reprogrammation.

On pourrait croire que le MC 145170 donne donc une sécurité moindre que le 145155. En fait, c'est une illusion. Avec ce dernier, le μC lit dans sa RAM la valeur à transmettre et la réécrit continuellement dans le registre du circuit de synthèse, ce registre n'étant rien d'autre qu'une cellule de RAM. Dans ce cas, la mémoire de la fréquence est la RAM du μC .

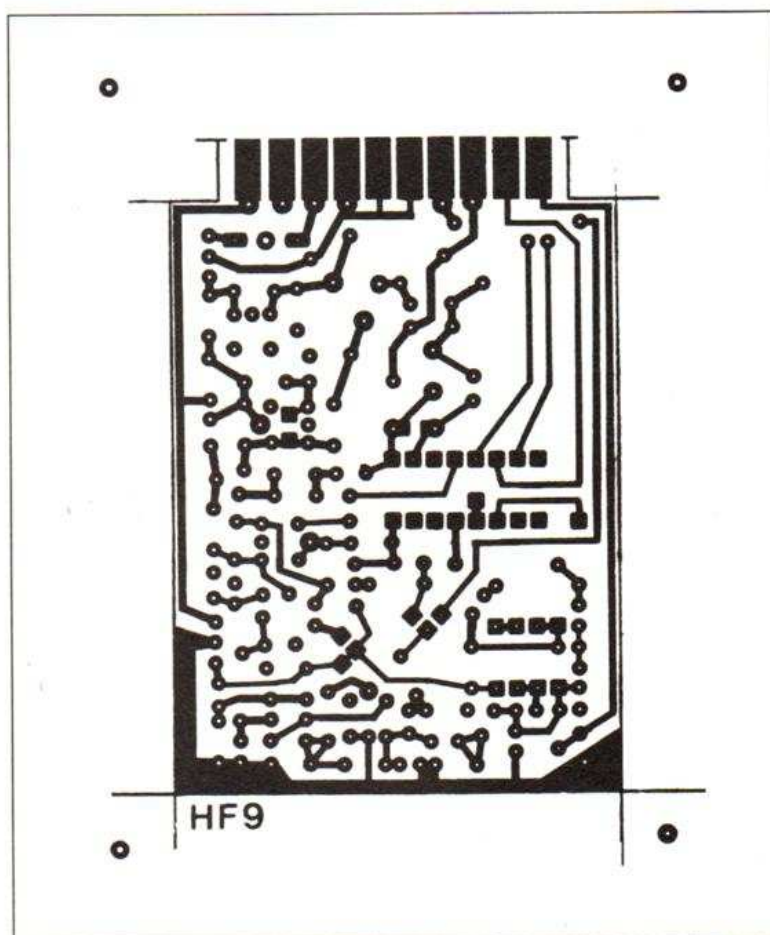
Avec le 145170P, la mémoire de fréquence est la RAM du circuit lui-même et il n'y a aucune raison de ne pas lui faire confiance !

Une perturbation peut aussi bien perturber la RAM μC que celle du circuit de synthèse ! Un exemple.

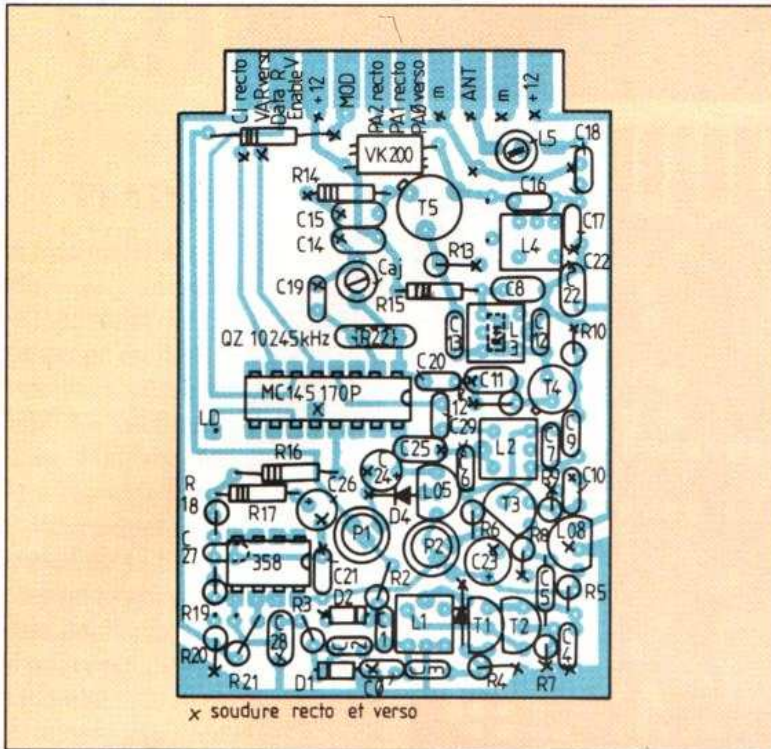
Un fidèle de notre Supertef nous a signalé une perte de liaison, avec crash du modèle, en montagne, par orage voisin. Un éclair a coupé toute liaison et endommagé gravement un émetteur commercial d'un autre modéliste. En fait, le Supertef était intact et tout re fonctionnait parfaitement après récupération et remise sous tension. L'explication est simple : l'éclair a tout simplement effacé ou perturbé la



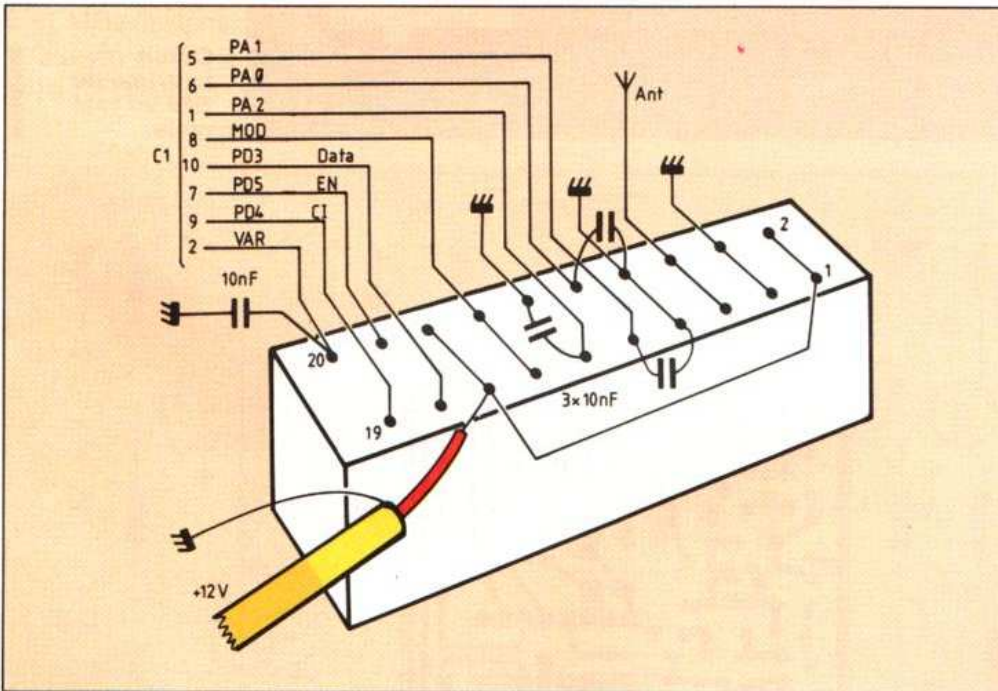
Circuit imprimé du HF9 vu côté recto.



Circuit imprimé du HF9 vu côté verso.



Implantation des composants.



■ Nouveau câblage du connecteur HF : le picot 11 relié à PA2.

RAM du Supertef (mémoire volatile), ce dernier fonctionnant alors avec des données erronées, par exemple, une valeur fautive de la fréquence, des valeurs fausses pour la séquence...

Il aurait suffi de passer sur ARRET, puis 1 à 2 secondes plus tard, de remettre en marche, pour sauver le modèle. Remarquer d'ailleurs que la perturbation en question peut parfaitement échapper

au « watchdog » du μC , si elle ne modifie que la RAM, le déroulement du programme restant normal.

Pour en revenir au 145170P, notons que la possibilité de programmer le facteur de division du quartz, à n'importe quelle valeur comprise entre 5 et 32 767, nous permet de retenir 1 029, ce qui convient parfaitement au quartz type RX16 de 10 245 MHz. Il en résulte une facilité

d'approvisionnement pour un quartz critique, puisque toute la stabilité de fréquence de la platine dépend de lui.

Le schéma (fig. 5)

La partie HF est exactement celle de HF8 et nous n'y reviendrons pas, la seule différence se situe donc au niveau du 145170P, lequel est attaqué directement par le secondaire de L₂. La tension d'alimentation du circuit ne doit pas dépasser 6 V. Néanmoins, avec un filtre passif, cette tension détermine la fourchette d'action des corrections et il y a avantage à avoir autant de marge que possible. Nous alimentons donc le 145170 en 5,7 V fournis par un 78L05 associé à une diode D₄ qui remonte la tension régulée de 700 mV. Pour un montage très simple, inspiré de celui du RX16, le filtre passe-bas est entièrement passif et constitué de trois cellules, R₁₇/C₂₆, R₁₈/C₂₇ et R₁₉/C₂₉. Un seul des amplis OP du LM358 est utile, il permet de sortir la tension de varicap pour contrôle du μC , sans perturbation de la boucle de synthèse. Le point de fonctionnement correct étant de l'ordre de +3,2 V, le pont diviseur R₂₀/R₂₁ ramène cette tension à quelque +2,5 V, avant de la transmettre au 68HCx11.

Bien entendu, le Supertef doit savoir si vous utilisez une HF8 ou une HF9, les programmations des deux circuits de synthèse étant très différentes. Pour ce faire, nous utilisons la ligne PA2, jusqu'à présent flottante (à tort d'ailleurs) et qu'il faut maintenant fixer, soit à 0, pour HF8, soit à 1, pour HF9. Une petite modification hard doit donc être apportée au codeur si vous utilisez une version du logiciel à partir de VxJ, même si vous n'utilisez pas HF9 ! C'est en effet à partir de cette version que la possibilité « HF9 » a été introduite.

(La dernière version au 01/10/93 est la VxM !)

Voici le détail de cette adaptation :

- tirer la ligne PA2 (picot 32) au + 5 voisin par 10 ou 22 k Ω ;
- relier PA2 au picot 1 de CONN1 ;
- couper au recto la liaison de ce picot 1 à la masse ;
- le fil 1 de CONN1 qui était fil de masse devient « fil PA2 » ;

— séparer les picots 11 et 12 du connecteur HF ;

— le picot 12 reste à la masse, mais le 11 reçoit le fil PA2.

Lorsque HF8 est montée, le plot 11 étant à la masse met PA2 à 0, tandis que si c'est HF9, comme ce plot 11 est en l'air, PA2 reste à 1. Et c'est ainsi que le 68HCx11 s'y retrouve !

Liste des composants

T₁, T₂, T₃ : J310
 T₄ : 2N2369
 T₅ : 2N3866
 D₁, D₂ : BB1056
 D₃ : 1N4148
 REG₁ : 78L08
 REG₂ : 78L05
 IC₁ : MC145170P
 IC₂ : LM358

Circuit imprimé

Voir figures 6 et 7. Se reporter à HF8 pour détails.

Réalisation

Voir figure 8. Voir HF8.

Mise en service

Voir HF8 pour tout ce qui concerne la HF, à préréglage sans le 145170P et en strappant 13 et 16 du support de ce circuit pour polarisation de D₁.

Après obtention de la HF, enlever le strap, mettre en place le MC145170 et monter sur Supertef, avec les précautions indiquées pour HF8. Connecter l'oscillo au point « LD » où vous devez retrouver le niveau haut et les fines impulsions négatives attestant du bon verrouillage de la boucle de synthèse. Au besoin, retoucher L₁ pour obtenir ce résultat.

Programmer le Supertef sur les deux fréquences limites de bande, avec F_n et F_s. Fignoler le réglage de L₁ pour avoir la même qualité d'impulsion sur ces deux fréquences. On pourra vérifier que la tension de varicap mesurée en 7 du LM 358 est de l'ordre de + 3,2 V, tandis qu'elle est de près de + 2,5 V au point « VAR ». Le passage de 72 000 à 72 500 kHz, en 72 MHz, provoque une variation de ± 350 mV au point 7.

	72 MHz	41 MHz	
R ₁	22 kΩ	22 kΩ	
R ₂ , R ₃	56 kΩ	56 kΩ	
R ₄	100 kΩ	100 kΩ	
R ₅ , R ₉	82 Ω	82 Ω	
R ₆ , R ₁₂ , R ₁₅ , R ₁₈ , R ₁₉	47 Ω	47 Ω	
R ₇	560 Ω	560 Ω	
R ₈	150 kΩ	150 kΩ	
R ₁₀	2,7 kΩ	2,7 kΩ	
R ₁₁	suppr.	1 kΩ CMS	
R ₁₃	1 kΩ	1 kΩ	
R ₁₄	4,7 Ω	22 Ω	
R ₁₆	3,3 kΩ	3,3 kΩ	
R ₁₇	39 Ω	39 Ω	
R ₂₀	24 kΩ	24 kΩ	
R ₂₁	6,8 kΩ	6,8 kΩ	
R ₂₂	10 MΩ CMS	10 kΩ CMS	
C ₀	5,6 pF	10 pF	2,5/NPO
C ₁	1 pF	1 pF	2,5/cér.
C ₂	10 pF	18 pF	2,5/NPO
C ₃	10 pF	22 pF	5/NPO
C ₄ , C ₆ , C ₈ , C ₁₀ , C ₁₁			
C ₁₄ , C ₂₁ , C ₂₂ , C ₂₅ , C ₂₈	0,1 μF	0,1 μF	5/mc
C ₅	33 pF	33 pF	5/cér.
C ₇ , C ₉	10 pF	27 pF	5/cér.
C ₁₂	15 pF	47 pF	5/cér.
C ₁₃	27 pF	27 pF	5/cér.
C ₁₆	18 pF	22 pF	5/cér.
C ₁₇	3,9 pF	6,8 pF	5/cér.
C ₁₈	6,8 pF	100 pF	5/cér.
C ₁₉ , C ₂₀	47 pF	47 pF	2,5/NPO
C ₂₃ , C ₂₄	10 μF	10 μF	pt/16 V
C ₂₆	1 μF	1 μF	pt/16 V
C ₂₇	0,1 μF	0,1 μF	2,5/mc
C ₂₉	100 pF	100 pF	2,5/cér.
Caj	3-30 pF	3-30 pF	5/2 fils
QZ	10 245 kHz RX16	10 245 kHz RX16	Matel

Divers :
 1 jeu de bobines L1 à L5 spéciales (voir NB)
 2 barrettes 4 picots tulipe (pour LM358)
 1 support tulipe 2 x 8
 1 radiateur pour 2N3866
 1 inductance CH : VK200
 1 Pot/Aj 1 kW, genre 82P de Beckman
 1 Pot/Aj 220 W, idem
 1 circuit imprimé double face

NB — L'auteur peut vous fournir le jeu de bobines terminées, ainsi que les films nécessaires au tirage des circuits imprimés. Le contacter par courrier ou par téléphone.

Bien entendu, les coupelles ont été collées à l'araldite et les blindages mis en place. Après réglage définitif, les noyaux sont collés à la cire.

La fréquence exacte est vérifiée au fréquencesmètre. On la calera exactement à l'aide de Caj.

Le potentiomètre P₁ du swing se règle comme celui de HF8, tandis que P₂ permet d'obtenir le débit de 100 mA maxi, recommandé.

Il vous restera alors à constater l'excellent fonctionnement de la platine HF9 dont

l'étude et la réalisation ont, en fait, servi de tremplin à celles de la platine HF10 rayonnant simultanément les fréquences normale et de secours. Mais cela est une autre histoire... que nous vous conterons une prochaine fois !

Rendez-vous le mois prochain pour :

— Un système de Commande Automatique de Gain (CAG) pour RX14/15/16.

— Un chargeur simple, mais efficace, pour émetteur et batteries RX.

F. Thobois

Courrier des lecteurs

Afin de nous permettre de répondre plus rapidement aux très nombreuses lettres que nous recevons, nous demandons à nos lecteurs de bien vouloir suivre ces quelques conseils :

- Le courrier des lecteurs est un service gratuit, pour tout renseignement concernant les articles publiés dans LE HAUT-PARLEUR. NE JAMAIS ENVOYER D'ARGENT. Si votre question ne concerne pas un article paru dans la revue et demande des recherches importantes, votre lettre sera transmise à notre laboratoire d'étude qui vous fera parvenir un devis.
- Le courrier des lecteurs publié dans la revue est une sélection de lettres, en fonction de l'intérêt général des questions posées. Beaucoup de réponses sont faites directement. Nous vous demandons donc de toujours joindre à votre lettre une enveloppe convenablement affranchie et self adressée.
- Priorité est donnée aux lecteurs abonnés qui joindront leur bande adresse. Un délai de UN MOIS est généralement nécessaire pour obtenir une réponse de nos collaborateurs.
- Afin de faciliter la ventilation du courrier, lorsque vos questions concernent des articles différents, utilisez des feuilles séparées pour chaque article, en prenant bien soin d'inscrire vos nom et adresse sur chaque feuillet, et en indiquant les références exactes de chaque article (titre, numéro, page).
- Aucun renseignement n'est fourni par téléphone.

par R.A. Raffin

RR - 08.01-F : M. André UL-RICH (75012 Paris), Robert VIANNET (54 Nancy) et J.-P. B. (82 Montauban) nous demandent la fonction, les caractéristiques essentielles et le brochage du circuit intégré TDA 3562 A.

Le circuit intégré TDA 3562 A est un décodeur pour les standards « couleur » PAL (et/ou) NTSC. Il comporte toutes les fonctions requises pour l'identification et la démodulation des signaux couleur de ces systèmes.

Boîtier DIL 28 pattes (SOT-117).

Ce circuit est souvent utilisé en liaison avec le TDA 3590 (décodeur SECAM) permettant ainsi le décodage des standards couleur les plus répandus.

Schéma blocs fonctionnels, voir figure RR-08.01 en A ; schéma d'application en décodeur PAL/NTSC, voir figure RR-08.01 en B ; schéma d'application en décodeur PAL/SECAM avec TDA 3590, voir figure RR-08.01 en C.

Caractéristiques essentielles :

Alimentation (patte 1) = 12 V
80 mA ; masse = patte 27.

Amplificateur luminance : tension d'entrée (patte 8) = 450 mV crête à crête ; bande de commande de contraste = 20 dB.

Amplificateur chrominance : bande de la tension d'entrée (patte 4) = 40 à 1 100 mV crête à crête ; bande de commande de saturation = 50 dB min.

Amplificateurs et matrice RVB (pattes 13, 15 et 17) : tension de sortie typique aux réglages normaux de luminance et de contraste = 4 V crête à crête.

Insertion de données (pattes 12, 14 et 16) : signaux d'entrée = 1 V crête à crête.

Blanking (patte 9) : tension d'entrée pour insertion de données = 0,9 V min.

Entrée sandcastle (patte 7) : tension d'entrée blanking (impulsion d'effacement) = 1,5 V ; tension d'entrée de validation de salves couleur et de validation du niveau du noir = 7 V. (D'après documents Philips Composants.)

RR - 10.01 : M. Patrice FUMAT, 88 EPINAL :

1° nous entretient de la recharge des batteries cadmium-nickel (modèles réduits, caméscopes et autres appareils) ;
2° nous demande les caractéristiques essentielles, brochage et correspondances de divers transistors.

1° Certes, une batterie cadmium-nickel de 1 400 mA/h doit (ou devrait) se recharger au dixième, soit 140 mA pendant 10 heures (théoriquement). Il est possible de la recharger sous 800 mA, mais alors il faut six fois moins de temps environ ; c'est-à-dire qu'au bout de 1 h 45 à peu près, il faut la déconnecter du chargeur.

En fait, avec les batteries « cad-nick », les recharges rapides sont envisageables. Mais plus elles sont rapides et plus la durée de vie de la batterie est raccourcie ! C'est un choix à faire !

Personnellement, nous avons une batterie cadmium-nickel de 6 V utilisée en sauvegarde

de mémoires en cas de coupure de secteur ; elle est en charge permanente entre 1/20 et 1/30 de sa capacité. Cela fait plus de dix ans qu'il en est ainsi et, apparemment, elle n'a pas encore envie de rendre l'âme !

2° Transistors (caractéristiques essentielles **maximales**) :
BSX 61 : Silicium NPN ; 70 V ; 1 A ; commutation 50 à 100 ns. Correspondances : BSS 27, BSV 77, BSV 95, BSW 27, BSX 32. Brochage : boîtier vu de dessous, en tournant dans le sens des aiguilles d'une montre à partir de l'ergot = E - B - C + boîtier.
BC 177 A : Silicium PNP ; 50 V ; 0,2 A ; 0,3 W ; Ft = 130 MHz ; $\beta = 50$ à 500. Correspondances : BC 204, BC 212, BC 251, BC 307, BC 512, BC 557. Brochage : comme précédemment = E - B - (C + boîtier).

BC 238 B : Silicium NPN ; 30 V ; 0,2 A ; 0,3 W ; Ft = 250 MHz ; $\beta = 125$ à 900. Correspondances : BC 108, BC 172, BC 183, BC 208, BC 383, BC 548, BC 583. Bro-

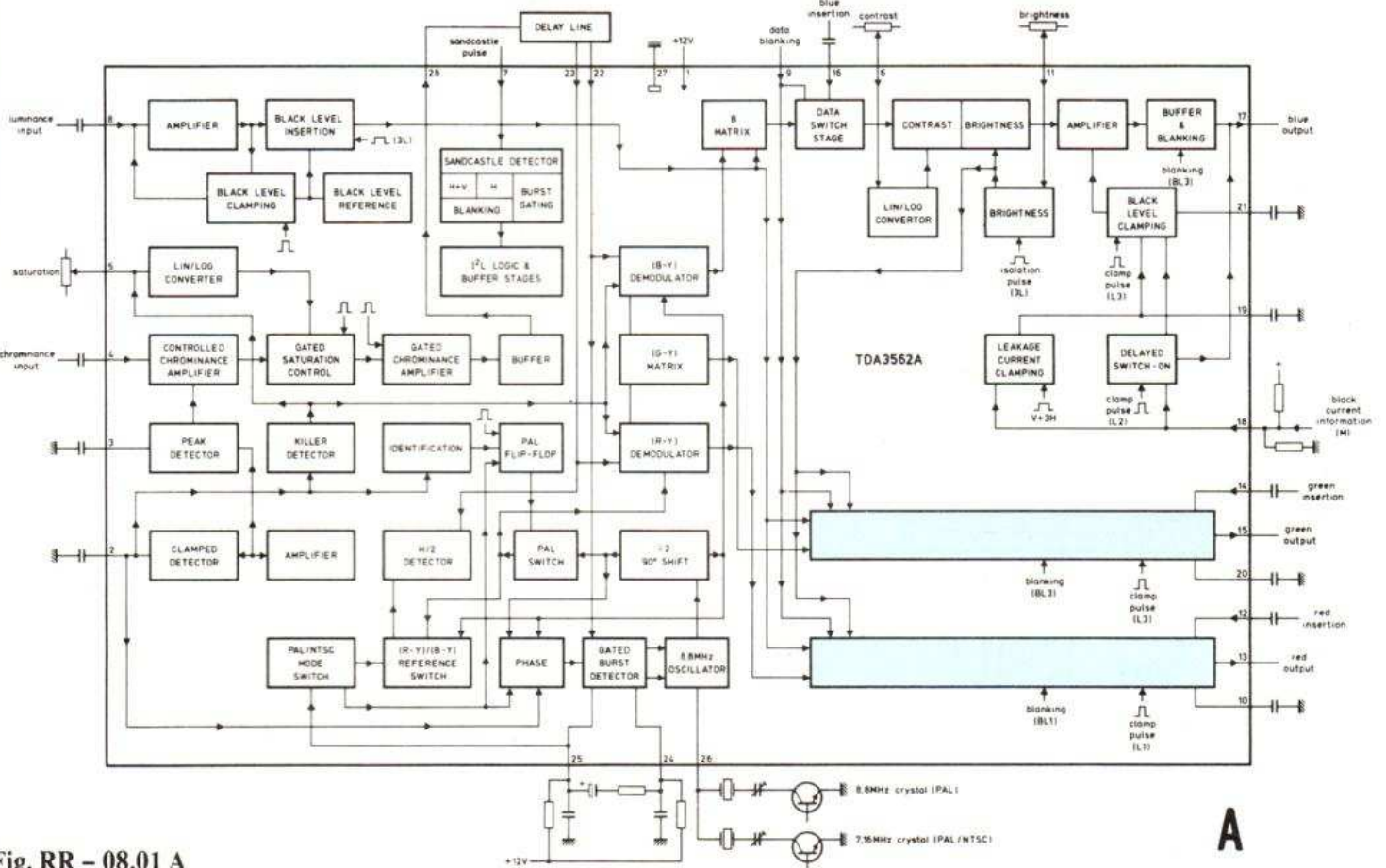


Fig. RR - 08.01 A

A

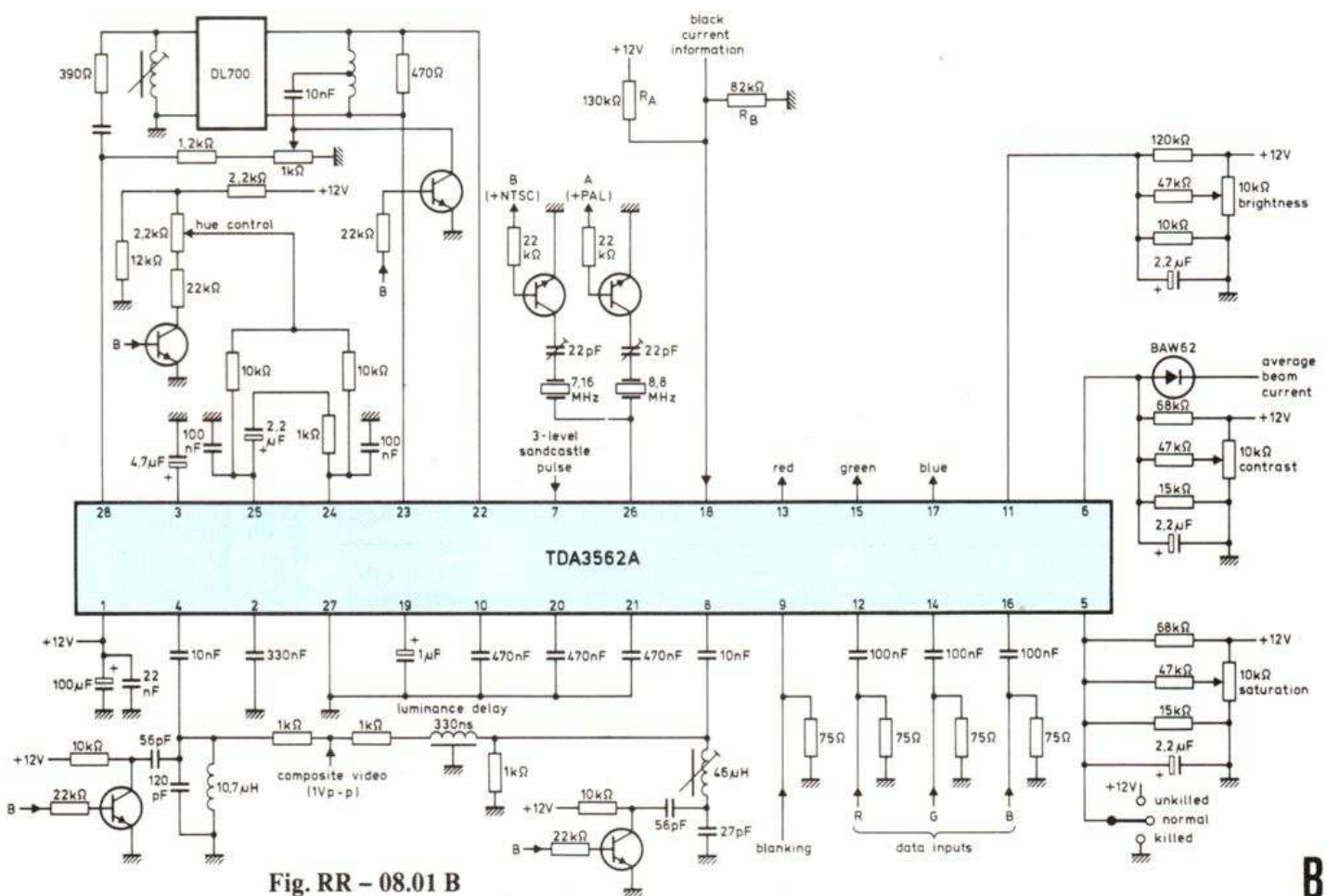


Fig. RR - 08.01 B

B

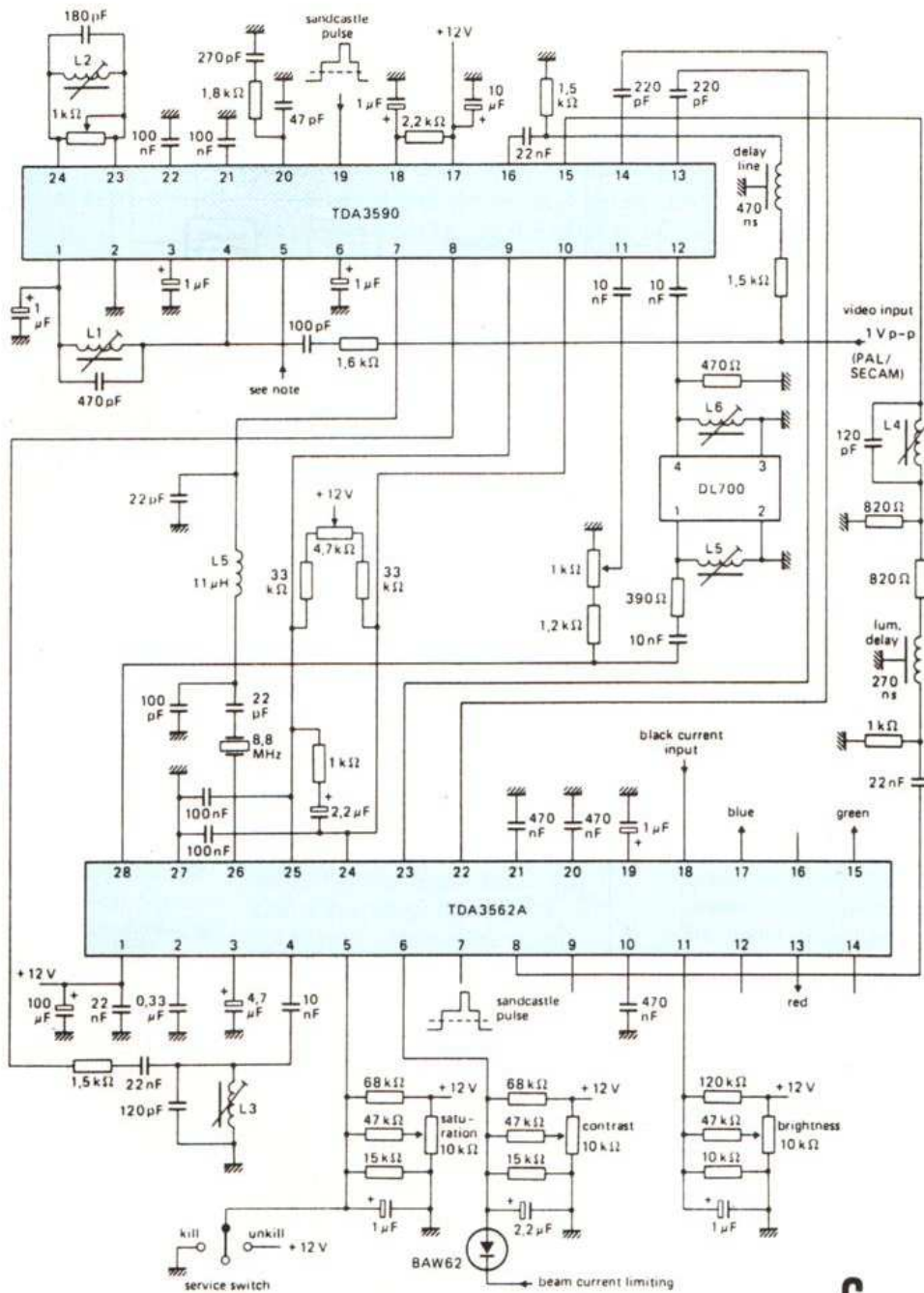


Fig. RR - 08.01 C

chage : vue de dessous, méplat en bas, de gauche à droite = E - B - C.

BC 237 B : Silicium NPN ; 50 V ; 0,2 A ; 0,3 W ; Ft = 250 MHz ; β = de 125 à 500. Correspondances : BC 107, BC 171, BC 182, BC 207, BC 382, BC 547, BC 582. Brochage : comme le BC 238.
BF 254 : Silicium NPN ; 15 V ; 0,1 A ; 0,9 W ; 400 MHz. Cor-

respondances : BF 234, BF 454, BF 494, BF 594, BF 240. Brochage : comme le BC 238.
2N3553 : Silicium NPN (VHF émission) ; 65 V ; 1 A ; 500 MHz ; Po = 2,5 W à 175 MHz. Correspondances : BFW 47, BFS 23, 40305, BFY 99. Brochage : comme le BSX 61.
TIS 43 : Unijonction ; 30 V

50 mA. Correspondances : 2N489, 2N2646. Brochage : vue de dessous, méplat en bas, de gauche à droite = B1 - B2 - E.

RR - 09.01-F : Plusieurs lecteurs voudraient connaître les caractéristiques et le brochage du circuit intégré TCA 640.

Il s'agit d'un amplificateur de chrominance destiné aux décodeurs SECAM ou PAL/SECAM ; la commutation de standard est commandée par un signal continu externe et effectuée par un commutateur interne électronique.

Outre l'amplificateur de chrominance, le TCA 640 comprend une bascule de 7,8 kHz flip-flop et un circuit d'identification pour le système SECAM. En système PAL, le circuit d'identification à utiliser par ailleurs est inclus dans un circuit intégré du type TBA 540.

Par ailleurs, enfin, le TCA 640 comporte un circuit d'effacement, un circuit de validation de la salve de couleur et un détecteur du signal du « portier » (killer).

Caractéristiques principales :
 Tension d'alimentation (patte 14) = 12 V (37 mA).
 Signaux d'entrée de chrominance (entre pattes 3 et 5), valeurs crête à crête : SECAM compris entre 7 et 400 mV ; PAL compris entre 4 et 80 mV.
 Signaux de sortie de chrominance (patte 15, patte 1), valeurs crête à crête : SECAM = 2 000 mV ; PAL = 500 mV.

Sortie de la salve de couleur PAL (boucle C.A.C. fermée), crête à crête (patte 13) = 1 V. Signal de commutation de standards (patte 4) : SECAM = 0 V ; PAL = + 12 V. Salve d'effacement du signal de chrominance > 40 dB (PAL). Effacement du signal de chrominance à l'identification de trame > 40 dB (SECAM).

Sortie du signal rectangulaire à 7,8 kHz (patte 12) = 3 V crête à crête.

Brochage et schéma d'application, voir figure RR-09.01. Boîtier plastique DIL 16 broches (SOT 38). (D'après documents R.T.C., Philips Composants.)

RR - 09.02.F : M. Charles FERGEAT, 93 MONTREUIL, désire connaître les caractéristiques, le brochage et un schéma d'utilisation du circuit intégré TDA 1520.

Notons qu'il existe aussi le TDA 1520 A présentant certaines caractéristiques légèrement différentes et sur lequel nous reviendrons plus loin. Le circuit intégré TDA 1520 est un amplificateur de puissance audio d'une vingtaine de watts à haute fidélité destiné aux appareils alimentés par le secteur, de manière symétrique ou asymétrique ; il présente les caractéristiques suivantes :

- Protection thermique et protection en cas de court-circuit de la charge de sortie (limiteur de courant de sortie).
- Faible distorsion d'intermodulation.
- Faible tension d'offset à l'entrée.
- Etage de sortie à faible distorsion de raccordement.

Caractéristiques essentielles :
 Alimentation = 15 à 40 V ; intensité au repos pour 33 V = 54 mA. Courant de crête de sortie = 5 A max.
 Puissance de sortie sinusoïdale pour distorsion totale de 0,5 % à V_p 33 V et R_L 4 Ω = 22 W ; pour R_L 8 Ω = 11 W.
 Gain en tension en boucle fermée (déterminé par le circuit externe) = 30 dB ; en boucle ouverte = 74 dB. Résistance d'entrée (patte 1) > 1 M Ω ; déterminée par le circuit externe = 20 k Ω . Rapport « signal/bruit » pour sortie de 50 mW = 75 dB. Réjection des ronflements de la tension d'alimentation à 100 Hz = 60 dB. Sensibilités d'entrée = 16 mV (pour P_s = 50 mW) ; 260 mV (pour P_s = 16 W). Résistance de sortie (patte 5) < 0,1 Ω . R_L = haut-parleur de 4 à 8 Ω . Boîtier SOT-131 A, 9 broches en ligne. Schéma d'utilisation et correspondance des bro-

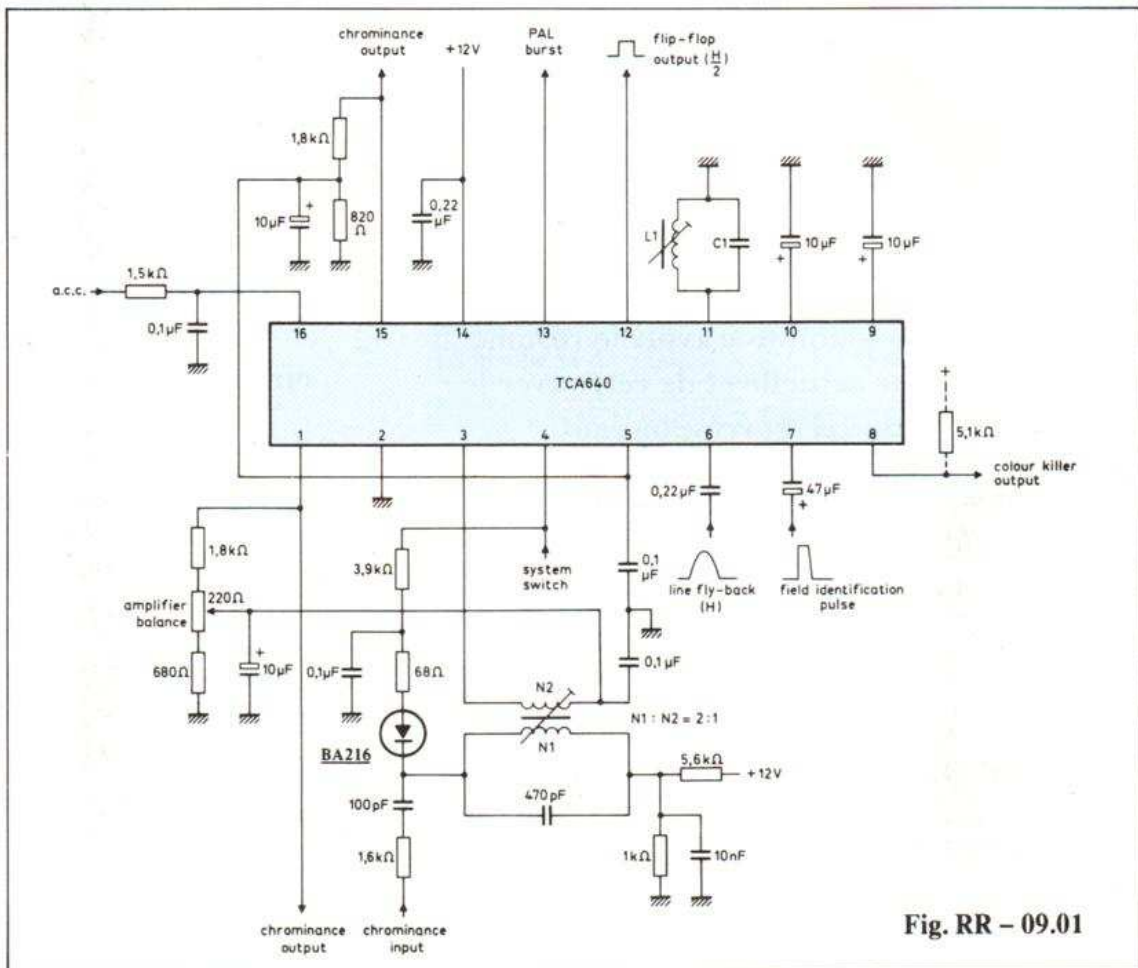


Fig. RR - 09.01

ches, voir figure RR-09.02 où l'on a :

- (1) condensateur électrochimique de forte capacité qui peut être le condensateur de sortie de l'alimentation ;
- (2) condensateur de 220 pF (facultatif) à utiliser en cas d'interférences radio.

Pour une alimentation **symétrique**, la patte 4 n'est pas reliée à la masse, mais au « moins » alimentation. Quant au type TDA 1520 A, les différences essentielles sont les suivantes :

Alimentation = 15 à 50 V ; intensité de repos pour 33 V = 70 mA.
 Puissance de sortie sinusoïdale pour distorsion totale de 0,5 % : comme précédemment avec V_p de 33 V. Mais il est possible d'atteindre 20 W avec V_p de 42 V et R_L = 8 Ω . Par ailleurs, la patte 7 ne doit pas être connectée. (D'après documents RTC, Philips Composants.)

LE HAUT-PARLEUR SUR MINITEL : 3615 code HP

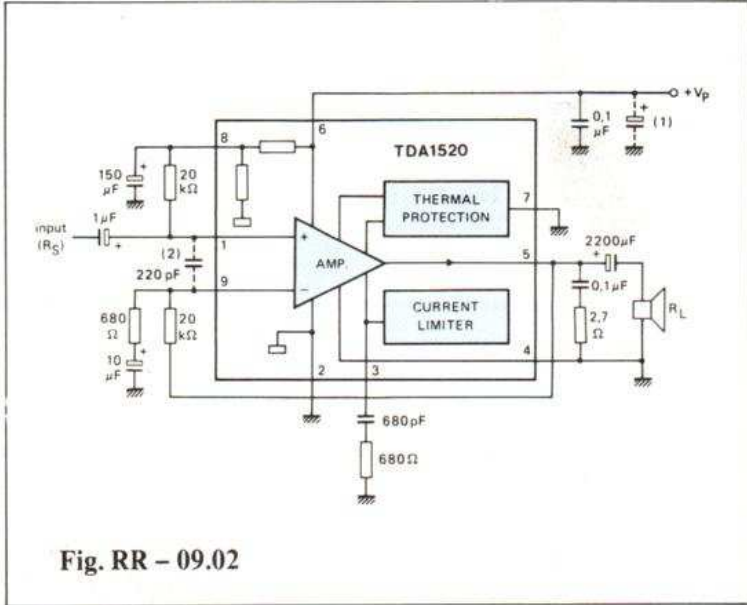


Fig. RR - 09.02