

LE HAUT-PARLEUR

Le Magazine des Techniques de l'Électronique

**Camescopes :
vers un nouveau
concept**

**Alarmes
et sécurité**

HI-FI

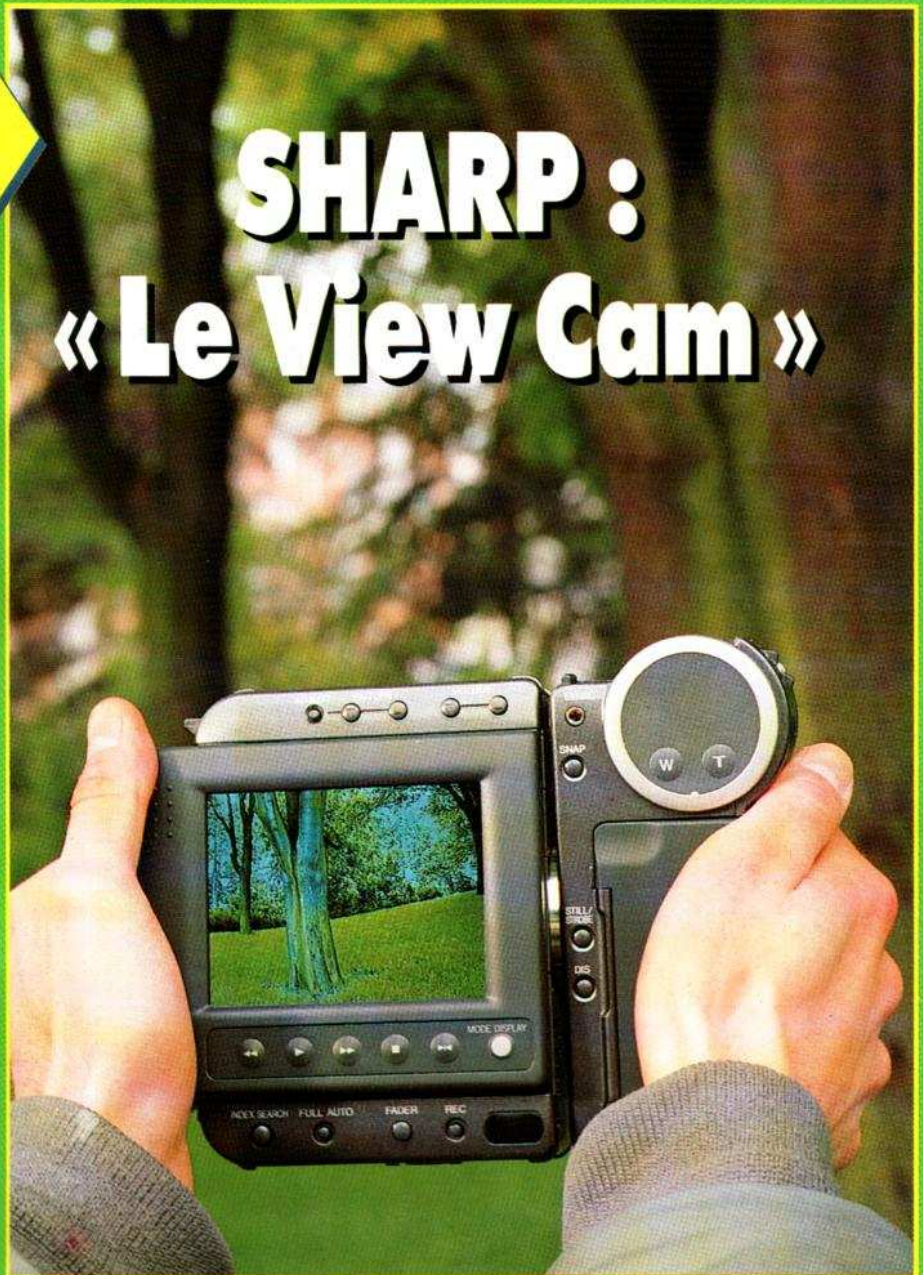
**Le magnétophone
Philips DCC 300**



**TELEVISION
PAR SATELLITE**

**Le récepteur
Océanic**

SHARP :
« Le View Cam »



REALISEZ UNE MIRE TV / VIDEO

T 1843 - 1813 - 28,00 F



LE HAUT-PARLEUR

PUBLICATIONS GEORGES VENTILLARD
S.A. au capital de 5 160 000 F
2 à 12, rue de Bellevue
75940 PARIS CEDEX 19
Tél. : 42.00.33.05
Fax : 42.41.89.40
Télex : 220 409 F
Principaux actionnaires :
- M. Jean-Pierre Ventillard
- Mme Paule Ventillard

Président-directeur général
Directeur de la publication :
Jean-Pierre VENTILLARD
Fondateur :
J.-G. POINCIGNON
Directeur honoraire :
H. FIGHIERA
Rédacteur en chef :
A. JOLY
Rédacteurs en chef adjoints :
G. LE DORÉ, Ch. PANNEL
Secrétaires de rédaction :
S. LABRUNE/P. WIKLACZ
Couverture
Photo : **Studio MAKUMBA-
E. CORLAY**
Maquette : **Dominique DUMAS**

Marketing - Ventes :
Jean-Louis PARBOT
Tél. : 42.00.33.05

Inspection des ventes :
Société PROMEVENTE
**M. Michel Latca, 11, rue de
Wattignies, 75012 Paris**
Tél. : 43.44.77.77.
Fax : 43.44.82.14.

Publicité :
Société Auxiliaire de Publicité
70, rue Compans, 75019 Paris
Tél. : 16 (1) 42.00.33.05
C.C.P. PARIS 379 360

Directeur commercial :
Jean-Pierre REITER

Chef de Publicité :
Patricia BRETON
assistée de **Christiane FLANC**

Abonnement :
Marie-Christine TOUSSAINT
(12 numéros : 305 F)

Petites Annonces :
Société Auxiliaire de Publicité
Tél. : 42.00.33.05



Distribué par **TRANSPORTS PRESSE**
Commission paritaire N° 56 701
© 1993

Dépôt légal : Juin 1993
N° EDITEUR : 1378
ISSN : 0337 1883

La rédaction du Haut-Parleur décline toute responsabilité
quant aux opinions formulées dans les articles, celles-ci
n'engageant que leurs auteurs. Les manuscrits publiés ou
non ne sont pas retournés.

Vidéo

- 22 Camescopes : un nouveau concept
- 24 Sharp : camescope « ViewCam »
VL-HL 100 U
- 28 Sony : camescope CCD-TR1



- 32 Canon : camescope E-300
- 90 Actualité Laserdisc

Alarmes et sécurité

- 36 Ce qu'il faut savoir avant d'installer
une alarme
- 38 L'alarme domestique sans fil Ever-
spring HA 50



- 42 Firmin ou le domestique électronique
- 46 L'alarme auto, par radio, Page Alarm
CA 6
- 50 Télésurveillance : le sans fil s'impose

Audio - HiFi

- 52 Deux baladeurs « minidisques »
Sharp MD-D 10 et MD-S 10
- 56 Philips : la chaîne numérique 900
- 63 Le magnétophone Philips DCC 300
- 84 Audax : le deuxième souffle

Télévision

- 86 Le téléviseur à récepteur satellite inté-
gré Océanic 6374 VT-SAT
- 92 Diagnostic et dépiage des anomalies
de fonctionnement des téléviseurs

C.B.

- 104 Ecouter la C.B.

Initiation

- 98 Initiation à la pratique de l'électroni-
que : astables et monostables
- 106 Lecture et évolution d'un schéma

Montages « Flash »

- 123 Allumage automatique pour vélo
- 125 « Câble » Minitel - RS 232
- 127 Chargeur de batterie au plomb
- 129 Désenfumeur automatique

Réalisation

- 136 Réalisez une mire TV-vidéo

Divers

- 4 Le Petit Journal du Haut-Parleur
- 8 Quoi de neuf ?
- 12 Nouvelles du Japon
- 13 Page abonnements
- 14 Reportage : Las Vegas - NAB 93
- 83 Page minitel
- 91 Bibliographies
- 122 Libres propos d'un électronicien. Tu
es l'agneau, elle est le loup : l'incompé-
tence
- 131 Commandez vos circuits imprimés
- 148 Notre courrier technique
- 152 Petites annonces
- 154 Bourse aux occasions
- 67 à 82 Encart COBRA

Pioneer monte en Ferrari

Pioneer a mis au point un système de communication radio bidirectionnel pour les voitures de l'équipe Ferrari en Formule 1. Ce système assure des communications orales sans bruit ni distorsion entre le pilote et son stand pendant les essais et les courses. Ferrari utilisera ce nouveau système au cours de tous les Grands Prix de la saison.

Avec les systèmes de communication radio conventionnels, il est souvent difficile pour les stands de communiquer avec les pilotes pendant les courses. Un contact radio parfait est pourtant vital : le moindre malentendu peut faire la différence entre la victoire et la défaite.

Un ingénieux système acoustique permet à l'équipe dans le stand d'entendre la voix du pilote, même dans les pires conditions, quand le rugissement du moteur de la voiture en pleine accélération atteint 130 décibels.

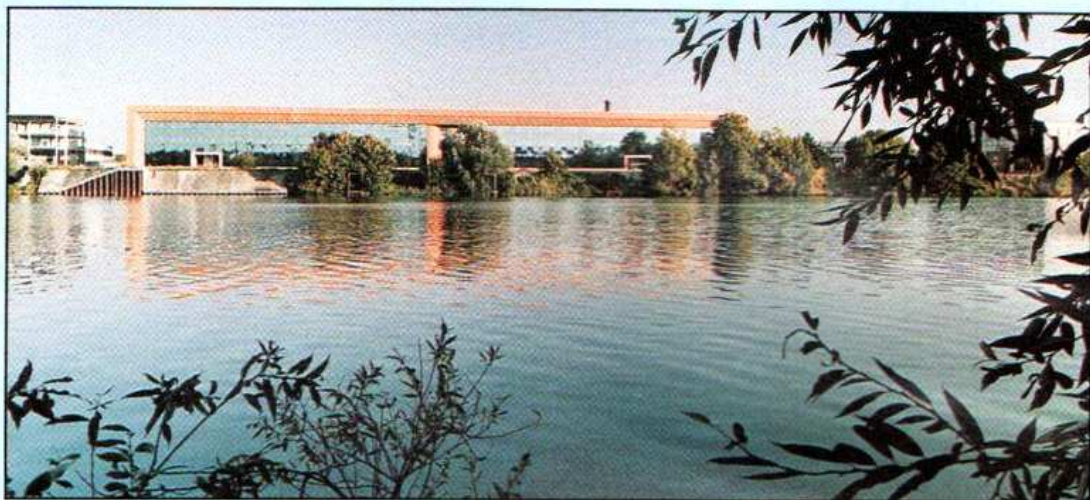
Le microphone spécial monté dans le casque du pilote est directement en contact avec sa joue et capte les vibrations de sa voix à travers les muscles et la peau. Tous les pilotes doivent protéger leurs tympans contre le bruit. Pioneer a conçu de petits haut-parleurs à haut rendement qui transmettent la voix de l'équipe technique située dans les

stands vers l'oreille du pilote, même lorsque ses oreilles sont équipées de protections anti-bruit.

A vos inventions !

La XI^e édition du Salon de l'Invention et de l'Innovation de Jonquières (Vaucluse) aura lieu les 2, 3 et 4 juillet 1993. Inventeurs isolés, n'hésitez pas à contacter les organisateurs ! Il s'agit d'une association à but non lucratif, com-

Plus d'espace pour Setton



Dans le cadre de son développement et faisant suite à l'ouverture de son nouveau centre de logistique à Saint-Ouen-l'Aumône, Pioneer Setton SA installe son siège social dans de nouveaux locaux, qui permettront d'offrir à ses clients

des prestations et un service améliorés.

Depuis le 26 avril 1993, les services administratifs et commerciaux Pioneer Setton ont intégré l'Espace Setton qui s'étend sur 9 650 m² en bordure de Seine à Nanterre.

Nouvelle adresse :
Pioneer Setton SA
35, avenue de l'Île-Saint-Martin
92000 Nanterre
Tél. : (1) 47.60.79.99
Télécopie : (1) 47.60.79.88
Télex : 613524

posée exclusivement de bénévoles.

Organisation : Salon de l'Invention et de l'Innovation, avenue de la Gare, 84150 Jonquières. Tél. : 90.70.36.21.

Stages vidéo

L'Atelier Audiovisuel Lamballe (Côtes d'Armor) organise plusieurs stages vidéo en initiation ou situation de reportage (4 personnes maximum par stage), en formule 40 heures, avec ou sans hébergement. Ces stages sont dirigés par un animateur spécialisé ou un professionnel.

– En juillet : du 12 au 16 et du 19 au 23 ;

– en août : du 9 au 13 et du 16 au 20.
Renseignements et inscriptions : Alain Griveau, 13, rue de la Clôture, 22400 Lamballe. Tél. : 96.31.92.49 (après 19 heures).

Lancement réussi du satellite Astra 1C

Dans la nuit du 11 au 12 mai 1993, à 02:56:32 heures (heure locale de Paris), le satellite Astra 1C a été lancé avec succès lors du vol n° 56 d'Arianespace.

Grâce à son troisième satellite, le système Astra pourra retransmettre 50 chaînes de télévision et une variété encore un plus grande de programmes radio à travers l'Europe. Astra 1C devrait être opérationnel fin juin 1993. Avec sa capacité supplémentaire, la SES compte consolider son succès en permettant à la télévision par satellite d'atteindre des audiences partout en Europe. Déjà plus de 42 millions de foyers européens captent ses programmes.



ETSF
recherche auteurs.
Contacter
Gilles Le Doré
au 42.00.33.05

De Dunkerque à Perpignan en voiture solaire, été 1993

L'association Club Français Autovoltaïque va traverser la France du nord au sud par nos bonnes routes nationales avec un véhicule expérimental à énergie solaire, avec plusieurs étapes/points de rencontre sur l'énergie photovoltaïque.

Ce prototype à énergie solaire existe déjà sous la forme d'une « formule 1 solaire » : rassurez-vous, sa vitesse est plus modeste, mais sa forme générale et sa fonction sont celles d'une voiture de course. Son autonomie sur route plate est infinie à 60 km/h avec du soleil. Elle est pourvue d'un équipement conforme au code de la route, car nous l'utilisons pour des rallyes sur routes ouvertes dans toute l'Europe. Son accélération, son silence et sa pollution « zéro » sont remarquables.

La fin juillet semble le plus approprié : circulation normale, journées plus longues, public en vacances, soleil bien sûr.

Il est prévu environ 10 étapes de 100 km à 130 km par jour suivant le relief traversé et l'accueil qui nous sera réservé dans chaque ville : Dunkerque, Amiens, Paris, Sens, Chalon-sur-Saône, Lyon, Valence, Orange, Montpellier, Narbonne, Perpignan. Par les routes nationales. Cette démonstration sera le modeste apport pour convaincre du bien-fondé de l'utilisation de l'énergie solaire en France métropolitaine.

Le budget pour la technique (fonctionnement, assistance) est estimé à 260 000 F. Un budget pour la promotion des diverses énergies, à chaque ville étape, est estimé à 40 000 F. Déjà des villes sont intéressées et vont participer financièrement à ce projet étonnant.

Si ce projet vous semble intéressant, adressez-vous pour

Août 1993

- Internationale Funkausstellung Berlin, du 27/08 au 5/09, à Berlin, Allemagne. Organisation : AMK Berlin Ausstellungs-Messe-Kongress GmbH, Messedam 22, D-1000, Berlin 19. Tél. : 030/3038-O.



Septembre 1993

- Ineltec 93, salon international de l'électronique, de l'automatisation et de l'électrotechnique, du 7 au 10, à Bâle, Suisse. Organisation : Eurofima,

tout renseignement à : Le Club Français Autovoltaïque, 21, avenue de l'Etoile, 94340 Joinville-le-Pont. Tél. : (1) 48.89.43.43.

Antennes et collectivités-réseaux

La 11^e rencontre internationale des professionnels de l'antenne, du satellite et du câble, Antennes 93, se déroulera du 22 au 24 septembre 1993, au Parc des Expositions de Paris, Porte de Versailles. Parrainée par le ministère des Poste et Télécommunications et le Comité exécutif Antennes du Simavelec, le salon Antenne qui rassemble, d'année en année, un nombre croissant d'exposants, devient le plus important rendez-vous européen du marché. La manifestation, qui réunira,

Le calendrier des salons

Schweizer Mustermesse in Basel, CH-4021, Basel. Tél. : 4161 686 20 20.

Antennes 93, du 22 au 24 septembre 1993, au Parc des Expositions de Paris, Porte de Versailles.

Organisation : Infopromotion, 97, rue du Cherche-Midi, 75006 Paris. Tél. : (1) 44.39.85.00.

Octobre 1993

- Jtelec/Métrodata 93, salon européen de l'électricité, de l'électronique, des automatisés et de la mesure, du 5 au 10 (grand public, du 9 au 10), à Strasbourg. Organisation : Jtelec, 5, rue Jacques-Kablé, 77085 Strasbourg Cedex. Tél. : 88.37.30.00.

Novembre 1993

- Expotronic 93, 4^e Salon de l'électronique de loisirs, du 5 au 7, au CNIT Paris-La Défense.

sur 5 000 m² d'exposition, une centaine de sociétés, s'articulera autour de deux pôles :

- Fabricants et institutionnels (exploitants, opérateurs satellite, représentants des radiocommunications...) offriront les dernières nouveautés en matériel de diffusion, réception, mesures et instrumentations, production... ainsi que les outils et techniques de vidéo-conférences radiocommunications, transmissions de données...

● Un grand nombre de marques étrangères seront représentées par les distributeurs participant au salon. Parmi les exposants, ont notamment confirmé leur présence :

- Acome, Amitronica, Amstrad, Astra, Canal Satellite, Cal Amp Communication, Echosphère International, Fuba Communication, Grundig, Ikusi, Jaeger International, Nokia Consumer Electro-



Organisation : Showay, 70, rue Compans, 75019 Paris. Tél. : (1) 42.00.33.05.

● Componic, 31^e Salon international des composants électroniques, du 15 au 19, au Parc des Expositions de Paris-Nord Villepinte.

Organisation : Blenheim, 22, rue du Président-Wilson, 92532 Levallois-Perret Cedex. Tél. : (1) 47.56.50.00.

● Supergames, le supershow européen des jeux vidéo et électroniques, du 24 au 28, au Parc des Expositions de Paris, Porte de Versailles.



Organisation : Showay, 70, rue Compans, 75019 Paris. Tél. : (1) 42.00.33.05.

tics France, Philips, Visiosat... pour les fabricants et les institutionnels.

● Electronika France, Eurosat Distribution, Omenex, Sedea Electronique, Télécitel, World Sat France... pour les distributeurs.

Dans le cadre d'Antennes 93, les visiteurs se verront aussi proposer un large programme de conférences au cours desquelles seront abordés des thèmes comme la TVHD, la transmission de données (VSat), les différentes techniques de codage et les futures chaînes à péage...

La journée de conférences du vendredi 24 septembre sera organisée par le Comité exécutif Antennes Simavelec sur le thème du collectif.

Plus de 6 000 visiteurs professionnels (revendeurs, installateurs, distributeurs, câble-opérateurs...) sont attendus durant ces trois jours.



Le cinéma à la maison et en HiFi

Home Theater, c'est le nouveau concept de Celestion pour transformer votre salon en salle de cinéma dotée des derniers perfectionnements en matière de son. Le système Celestion HT1 ou HT3 (4 900 F ou 7 900 F) prend place autour de votre téléviseur. Il est conçu pour fonctionner avec votre chaîne HiFi et ses enceintes, et se branche sur la boucle moniteur.

Il se compose d'un processeur Dolby Surround avec amplificateur des voies arrière et (HT3) amplificateur du canal central, et d'une paire de Celestion Ditton 1 pour les voies arrière. Le HT3 dispose d'un caisson central blindé à placer sous le téléviseur et d'une télécommande.

Distributeur : Harman France, 33, avenue du Maréchal-de-Lattre-de-Tassigny, 94127 Fontenay-sous-Bois Cedex. Tél. : (1) 48.76.11.44.

Affichages tous formats

Le besoin de pouvoir afficher différents formats en plein écran se fait de plus en plus sentir, du fait de la diversification des applications informatiques et multimédias. En effet, si les textes sont au format 4/3, les photos sont au

format 24 x 36 et le cinéma 35 mm au format 16/9. Ce qui nécessite un moniteur d'affichage capable de gérer ces différents formats.

Aujourd'hui, V2M est la première société à commercialiser des moniteurs grand écran 82 cm et 92 cm destinés à l'informatique fonctionnant au standard VGA, MAC et HDTV. Uniques sur le marché en raison de leurs performances et de leur technologie, ils peuvent aussi bien afficher des images en différents formats 4/3, 24 x 36 et 16/9 que diffuser du son stéréo en qualité HiFi.

Distributeur : V2M, 25, rue Louis-de-Broglie, 95500 Le Thillay. Tél. : (1) 39.33.91.30.

Des têtes propres et intactes

Afin d'éviter toute friction entre la bande magnétique et le tambour, porteur des têtes vidéo, cinq stries d'aération sont gravées dans la masse du

tambour. Ces cinq stries, sous l'effet de la vitesse de rotation du tambour (1 550 t/mn), génèrent un micro coussin d'air isolant, sur lequel coulisse la bande magnétique, permettant ainsi d'éviter tout risque de frottement et d'usure des têtes vidéo.

L'encrassement, même partiel, des stries d'aération supprime la formation du coussin d'air et provoque à coup sûr l'usure, voire la destruction de votre bande magnétique.

A l'inverse des nettoyeurs à bande humide qui, par compression, accélèrent l'encrassement des stries, la cassette Trackmate, conçu sur un système de brosses - Hyper Brush - composées de 39 000 fibres hygroscopiques (six fois plus absorbantes que le co-



ton), permet l'absorption, en 50 secondes, par capillarité, de toutes les impuretés logées dans les stries et assure ainsi un parfait nettoyage du magnéto et la pérennité de la qualité des bandes et têtes vidéo.

Trackmate conseille l'utilisation de sa cassette avant cha-

que enregistrement. Ces cassettes sont démontables et peuvent donc être nettoyées (195 F).

Distributeur : Posso, 121, avenue d'Italie, 75013 Paris. Tél. : (1) 45.85.21.21.

Bi-standard et autoreverse en laserdisc

Le laserdisc présente deux types de frustrations pour l'utilisateur... Il faut retourner le disque au bout de 30 mn, ce qui est désagréable lors de la vision d'un film ou d'un opéra. Et le gros des disques disponibles est en NTSC. Le Pioneer CLD-2850 est le premier modèle qui propose les deux standards PAL et NTSC et permet donc l'accès aux catalogues français et européens, américains et japonais, et le mode autoreverse. Cette lecture enchaînée des deux faces du disque dispose de deux modes commutables Normal et Cinéma (inversion de sens accéléré). Les nouveaux circuits image du CLD-2850 améliorent sensiblement la qualité vidéo, résolution de 440 lignes en PAL avec 46 dB de rapport signal/bruit et 425 lignes en NTSC avec 48 dB.

La télécommande est du type Jog-Shuttle, bien utile pour les disques CAV à effets spéciaux.

Distributeur : Pioneer Setton, 35, avenue de l'Île-Saint-Martin, 92737 Nanterre Cedex. Tél. : (1) 47.60.78.21.



16:9, les Japonais arrivent

Hitachi est le premier fabricant japonais à proposer en France un téléviseur 16:9. Ce CL-3290TA présente un tube de 81 cm de diagonale (image 76 cm). Il est équipé d'un châssis numérique avec fonction zoom du 4:3 en 16:9, PIP et POP (3 images). Son tuner peut synthétiser 100 canaux PAL/SECAM LL'BGIDK



et 3775 offrent des télécopies sur papier ordinaire de même qualité que l'original. Particulièrement adaptés à un service ou un département d'une entreprise (24 900 F et 31 300 F HT), ils chargent des documents de 30 pages et transmettent à la vitesse de 9 secondes par page avec 64 nuances de gris. Ils composent rapidement les numéros des correspondants grâce à 114 numéros abrégés et 14 numéros à accès direct. Plus d'attente inutile devant le photo-

(NTSC via prise péritélévision). Le son stéréophonique délivre 2 x 12 W RMS à deux haut-parleurs plus un boomer. Le câble (I, H) et le télétexte (Toptext et Fastext) sont prévus.

La connectique comprend trois prises péritélévision, dont deux commutables en S-Vidéo (S-VHS ou Hi-8), et des prises audio-vidéo sur le côté droit du coffret.

Un meuble spécialisé est disponible en option (2 000 F). Le CL-3290TA d'Hitachi est vendu 14 990 F.

Distributeur : Hitachi France.

Papier ordinaire, télécopie extraordinaire...

Grâce à la technologie laser, les télécopieurs Alcatel 3765

copieur, la mémoire d'émission permet de récupérer tout de suite l'original. Cette mémoire sert aussi à la réception en cas de manque de papier ou d'encre. Le 3765 mémorise 25 pages, le 3775, 200 pages !

Distributeur : Alcatel Business Systems, 54, avenue Jean-Jaurès, 92707 Colombes.

La photo au service de l'enfance

Agfa et l'Unicef, le Fonds des Nations Unies pour l'Enfance, ont signé un accord. La mascotte choisie pour symboliser ce partenariat est l'oursin, l'un des jouets les plus populaires au monde pour les enfants, et cela depuis plus d'une centaine d'années.

Agfa lance une campagne de



promotion des ventes internationale pour promouvoir l'action de l'Unicef dans le monde. Aimer les enfants, c'est les rendre heureux. Sur chaque pack de films Agfacolor XRG 100 ou 200 et d'Agfachrome CT100, un oursin en peluche est offert. Ces jouets fabriqués dans un matériau de qualité, non toxique (norme CE), seront proposés en différentes versions : le marin en herbe, le petit nageur, l'aventurier, le joueur de football.

Chaque pack vendu augmente la participation d'Agfa en faveur de l'Unicef, la plus importante organisation internationale d'aide à l'enfance. L'Unicef est fondée uniquement sur des dons volontaires des gouvernements, ONG et individus privés.



Design et autostore

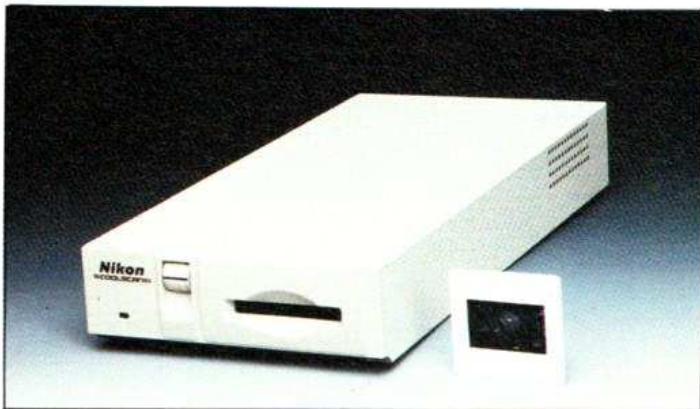
Couleur noir brillant, coque plexi transparente pour la protection de l'écran, le nouveau portable 14PT300A de Philips



sort de l'ordinaire. Ce 36 cm de diagonale PAL/SECAM LL'BG1 avec tuner interbande et hyperbande dispose de 40 mémoires.

Outre la recherche automatique des stations, il est équipé d'une fonction autostore qui met en mémoire automatiquement les chaînes reçues, en sélectionnant la meilleure qualité possible. Cet autostore est particulièrement pratique sur ce portable qui suit son propriétaire en vacances ou en week-end. Le 14PT300A bénéficie de l'affichage des réglages sur l'écran, de la mise en mémoire de réglages préférentiels et de la mise en veille automatique en fin d'émission (2 300 F).

Distributeur : SNC Philips, 64, rue Carnot, B.P. 306, 92156 Suresnes. Tél. : (1) 64.80.54.54.



Coolscan : un scanner Nikon à prix « cool »

16 000 F, c'est l'information la plus percutante. Le prix du dernier scanner 35 mm de Nikon s'aligne sur celui des micro-ordinateurs. A vous les traitements d'images, les trucs, les bases de données, les retouches, etc.

Le scanner LS10 est un produit léger et compact, l'une de ses versions prend même la place d'une unité 5,25 pouces demi-hauteur et s'intégrera donc dans un ordinateur. Une autre version, LS10-E, se pose sur un bureau. Contrairement à son grand frère LS-3510AF, voir H.P. janvier 93, il utilise une source de lumière froide – donc ne risquant pas d'abîmer les documents – basée sur des diodes électroluminescentes rouge, verte et bleue. Cette source, par commutation des diodes, permet une analyse en une seule passe contrairement aux sources monochromes qui, par ailleurs, ont l'inconvénient de s'user. La résolution maximale est de 2 592 x 3 888 pixels pour une surface de lecture de 24,3 x 346,5 mm. Le déplacement de l'image est confié à un moteur pas à pas faisant défiler l'image devant un capteur à 2 592 points dont chaque élément est calibré individuellement.

Les composantes RVB sont codées en 8 bits, ce qui donne 16,7 millions de couleurs. L'interface SCSI permet une

connexion avec la plupart des ordinateurs du marché tels Apple MacIntosh, IBM PC/AT.

Mesurez bien protégé...



Robustes, portables et possédant des caractéristiques de sécurité évoluées qui rendent l'utilisation idéale pour toutes les applications où il est nécessaire de prendre des mesures, les nouveaux multimètres MX1 et MX2 de Metrix bénéficient de protections évoluées.

Le MX1, appareil d'usage général, offre 37 calibres et fonctions, comprenant une gamme allant jusqu'à 1 500 V en tension, une entrée 10 A directe AC/DC, un test diode et un test de continuité sonore. Le MX2, appareil destiné aux installateurs électriques, est li-

vré avec la mini-pince AM 12 qui permet la mesure des courants alternatifs jusqu'à 20 A, sans ouverture du circuit. Les deux modèles se présentent dans un boîtier rigide étanche aux projections d'eau et aux poussières (indice de protection IP 65). Le boîtier étant lui-même recouvert d'une gaine souple garantissant une protection optimale aux chocs.

Le verrouillage Secur'X empêche le débranchement accidentel des cordons de mesure, assurant une sécurité à l'utilisateur. Par ailleurs, une seconde protection interdit l'ouverture du boîtier pour changer la pile ou le fusible, lorsque les cordons sont restés branchés.

Ces multimètres sont également protégés en ohmmètre et peuvent supporter une tension de 415 V CA sur cette position sans provoquer de dommage pour l'appareil. Les entrées étant aussi protégées contre les impulsions transitoires jusqu'à 6 kV.

Les gammes en courant, sur entrées séparées, sont protégées par deux fusibles à haut pouvoir de coupure de 600 V.

Le buzzer sert également d'alarme sonore lorsqu'on applique une tension supérieure à 5 V CA sur l'ohmmètre. De plus, un voyant lumineux signale les coupures de fusibles.

Les MX1 et MX2 sont des appareils à double isolement jusqu'à 1 500 V, conformément aux normes de sécurité européenne, avec une tension d'isolement du boîtier supérieure à 8 kV. De plus, toutes les pièces plastiques utilisées dans ces nouveaux multimètres sont recyclables.

Distributeur : ITT Composants et Instruments, B.P. 2030, 74010 Annecy Cedex. Tél. : 50.33.62.62.

Agfa s'élargit au panorama

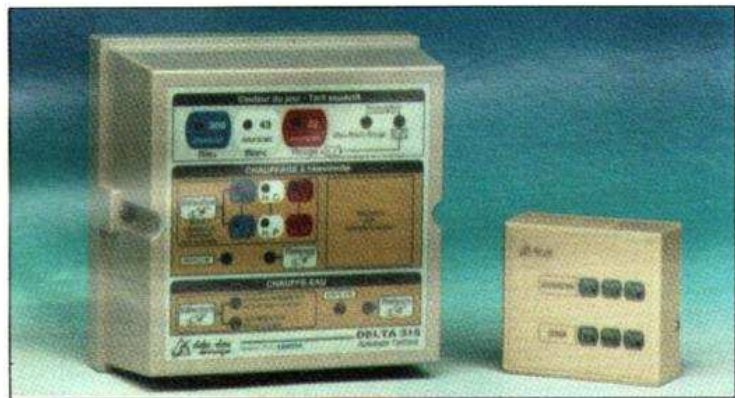
Après les versions standard et flash du Box Photo, c'est une version panoramique que propose la firme allemande avec le même look jeune et coloré. Equipé d'un objectif grand angle de 17 mm donnant un angle de prise de vues de 105°, ce nouveau panoramique permet d'obtenir des images nettes entre 30 cm et l'infini. Le film XRG 400 qu'il contient offre une très haute saturation des couleurs, un grain fin et une réserve très importante en cas de sous-exposition.

De plus en plus d'amateurs apprécient le format panoramique, même ceux qui possèdent un appareil haut de gamme. Le Box Photo Panorama est l'appareil d'appoint pour capter des scènes dans leur intégralité.



Bien gérer son énergie

Le Delta 315 est un nouvel appareil mis au point par Delta Dore pour gérer la tarification EDF. Il décode directement les ordres EDF et ne nécessite aucun raccordement au compteur, présentant ainsi une grande facilité d'installation. Compatible avec la tarification existante EJP, il est adaptable à la future option tarifaire comportant des périodes Bleu, Blanc et Rouge (le futur tarif bleu-blanc-rouge, qui sera prochainement proposé par EDF, permettra à ses abonnés de bénéficier d'une



tarification spéciale, modulée en fonction de la demande : jours rouges : forte demande/prix élevé ; jours bleus : demande et prix moyens ; jours blancs : faible demande/prix bas). Ce système assure le pilotage automatique du chauffage (sélection de l'énergie électrique ou non) et du chauffe-eau, selon la période tarifaire en cours et les programmes choisis.

Présenté en un boîtier technique mural, il s'installe simplement près du tableau électrique. Un coffret de visualisation, placé en ambiance, avertit l'abonné de la période tarifaire en cours et de celle du lendemain, ce qui permet de piloter au mieux son chauffage ou la commande du chauffe-eau.

Distributeur : Delta Dore, Bonnemain, 35270 Combourg. Tél. : (1) 99.73.45.17.

Le CD haute densité

Sur ce lecteur de disque compact VRDS 10 de Teac (9 900 F), un dispositif central maintient le disque sur l'ensemble de sa surface durant la lecture. Toute oscillation, vibration ou erreur d'alignement seraient ainsi éliminées. En outre, le VRDS 10 utilise un convertisseur numérique/analogique à 1 bit, à filtrage numérique 20 bits. Le mécanisme et le transformateur d'alimentation sont montés sur une lourde base. La structure utilise deux plaques isolées qui sont fixées au châssis en sept points.



reaux où le silence doit régner ou chez les malentendants, cette lampe flash à éclairage se branche très facilement. Il suffit de la raccorder au secteur 230 V et à une prise téléphonique (sa fiche est gigo-gne). Contrairement à d'autres modèles, cette lampe Flashtel fonctionne sans relais et est étanche (IP 65). Sept couleurs d'optiques permettent de personnaliser le signal lumineux.



Distributeur : AE & T, 4, impasse Joliot-Curie, B.P. 25, 64110 Jurançon. Tél. : 59.06.06.00.

Malgré la simplicité apparente des commandes, le VRDS 10 propose toutes les fonctions habituelles. Il dispose d'une sortie coaxiale et optique (numérique).

Distributeur : Teac France, 17, rue Alexis-de-Tocqueville, 92182 Antony Cedex. Tél. : (1) 42.37.01.02.

La sonnerie lumineuse

Destinée à signaler les appels téléphoniques sur les lieux de travail bruyants, dans les bu-

Le S-Bit Plus descend en gamme

Deux doubles convertisseurs S-Bit Plus équipent les nouveaux lecteurs de disque compact Yamaha CDX 470 et CDX 570. Jusque-là réservés aux modèles plus coûteux, ces circuits de conversion numérique analogique arrivent donc sur les appareils les moins chers de la gamme. Ces lecteurs bénéficient aussi d'un châssis rigide (avec contre-châssis hard-base pour le CDX 570), de pieds de suspension XL-AV et d'un boîtier de télécommande aux normes Yamaha. Ils offrent, entre autres, la programmation de 25 plages, l'Editing multiple. Côté mesures, ils affichent des distorsions inférieures à 0,003 % et des rapports signal/bruit respectifs de 110 et 115 dB.

Distributeur : Yamaha Electronique France, 17, rue des Campanules, 77185 Lognes. Tél. : (1) 60.17.44.00.



Grâce à la simplification extrême, la génération des caméscopes à moins de 5 000 F a vu le jour.

Pourquoi faire compliqué ?

Simple, c'est le nom du nouveau caméscope Hi-8 conçu et produit par Fuji Photo Film. Ce modèle compact et léger ressemble à une caméra single 8. Il adopte une présentation verticale qui simplifie son maniement et stabilise les prises de vues en évitant une partie du tremblement. L'objectif est évidemment de type hyperfocale, et un système de mise au point automatique est donc inutile. Il suffit de charger la cassette et d'appuyer sur le bouton « marche » pour que le Simple Hi-8 soit prêt à filmer, le bouchon d'objectif s'effaçant automatiquement. Une position grand angle et une position téléobjectif sont prévues, commutables, comme des lentilles additionnelles, par l'utilisateur. Le viseur optique contribue également à faire baisser le prix de ce caméscope. Le Fuji Simple Hi-8 s'alimente sur une batterie rechargeable au « lithium-ion », qui lui procure une autonomie d'enregistrement de 70 mn.

Combien pour cette merveille de simplicité ? 109 000 yens chez tous les bons spécialistes vidéo du Japon... (4 600 F environ).

Sony fait la synthèse

Il existait un modèle Hi-8 à système anti-bougé, le CCD TR805, et un modèle Hi-8 à viseur couleur à cristaux liquides, batterie au lithium et base multifonction, donc ultra-léger, le CCD-TR1. Le nouveau venu fait la synthèse... En effet, le CCD-TR2 ne pèse que 770 g et dispose d'un viseur couleur, d'une base multifonction et du système de correction des tremblements de l'utilisateur,



grâce au capteur de vitesse angulaire.

Ce CCD-TR2, vendu 210 000 yens au Japon (environ 9 500 F), dispose d'un CCD à 470 000 pixels et offre quatre modes de numérisation de l'image qui permettent à l'utilisateur de sélectionner divers effets parmi 14 au total. En plus, ce caméscope Hi-8 propose le mode cinéma avec un format d'image 16:9 en plus du classique 4:3.

16:9 ou 17:9

Prix plancher pour le téléviseur haute définition Sharp

32C-SE1 : 700 000 yens (environ 32 000 F). Ce téléviseur à écran de 32 pouces (80 cm) de diagonale dispose d'un décodeur MUSE simplifié pour les programmes en Hi-Vision et améliore l'image des émissions NTSC par rapport aux téléviseurs classiques. Il utilise à cet effet un circuit de séparation Y/C et un balayage à vitesse doublée grâce à une mémoire numérique. L'utilisateur peut commuter le format d'écran de 16:9 à 17:9 selon le procédé de cinéma diffusé (Cinemascope, etc.).

Drôle de combo

Sony nous avait habitué aux combo téléviseur-magnétoscope, mais il s'agissait jusqu'à maintenant de réunion d'un magnétoscope 8 mm ou Hi-8 avec un minitéléviseur à écran cathodique ou à cristaux liquides. Le dernier du genre, le KV-14VH05, 110 000 yens au Japon (moins de 5 000 F !), réunit un téléviseur à tube de 14 pouces et un magnétoscope VHS ! Le KV-14VH05 est équipé de deux tuners et d'un bouton de navette en face avant et sur sa télécommande. Il propose évidemment l'affichage des réglages sur l'écran (OSD) et se commute automatiquement en lecture si la cassette insérée présente une encoche de protection de l'enregistrement ouverte.

Guidé à la voix

Non content de donner la position exacte de la voiture grâce au système GPS (Global positioning system) de satellites, le navigateur CU9300 de Mitsubishi guide l'automobiliste à la voix. Facile à installer, ce système coûte 278 000 yens au Japon (environ 10 500 F) et rend la conduite plus sûre. En effet, il alerte l'automobiliste environ 1 km avant une intersection importante, repérée sur la carte. Puis, 250 m avant l'intersection, il dit au conducteur de quel côté il faut tourner, selon l'itinéraire mémorisé. Le Mitsubishi CU9300 se complète d'un écran couleur de 6 pouces, le DU-9360M (170 000 yens, soit 7 000 F), d'un convertisseur audiovidéo, le VR-9300 (14 800 yens, soit 700 F), qui permet le raccordement d'un écran LCD du commerce et du tuner de téléviseur TU-9300 (51 800 yens, soit 2 400 F).

Pour guider plus sûrement le conducteur, le navigateur GPS, donne ses indications à haute voix.

Las Vegas: NAB 93

Pour sa 7^e édition, le salon de la « National Association of Broadcasters » a – une fois encore – battu tous les records de participation, s'agissant tant du nombre de firmes exposantes que de celui des visiteurs*. Après avoir ajouté en 1991, sous forme de manifestation distincte mais simultanée, le « HDTV World », la NAB a accueilli pour la première fois cette année le « Multimedia World », amalgame de la vidéo et de l'informatique, disposant de ses propres cycles de conférences et de son exposition, ce qui a valu à cette Convention de porter en exergue la mention : « Exploring new horizons for broadcasters », ce qui peut se traduire par « l'exploitation de nouveaux horizons pour les radios et télédiffuseurs ».

La TVHD aux USA sera numérique

En ce qui concerne la TVHD, tous les protagonistes ayant soumis l'an dernier un projet à l'ATTC (Advanced Television Test Center) pour participer à l'épreuve finale d'essais étaient présents au Convention Center de Las Vegas : General Instrument et le Massachusetts Institute of Technology (avec les deux systèmes DigiCipher), Zenith et AT & T (avec le Digital Spectrum Compatible HDTV), Philips et Thomson Consumer Electronics, le David Sarnoff Research Center, la chaîne radio-TV NBC et Compression Labs (avec l'Advanced Digital HDTV) et enfin le Nippon Hoso Kyokai, la radio-TV nationale du Japon, plus connu sous ses initiales NHK (avec le MUSE). Suite aux essais intensifs et très fouillés de l'ATTC sur les systèmes que nous



venons d'énumérer, essais qui ne comptaient pas moins de 61 évaluations différentes des performances de chacun, l'ATTC a envoyé son rapport à la FCC – Federal Communications Commission, organisme gouvernemental ayant en charge, entre autres, l'agrément de nouveaux standards et normes pour tout ce qui concerne les communications aux USA – qui l'a transmis au comité compétent de sa juridiction – l'Advisory Committee – afin de statuer sur le système à retenir, autrement dit de faire un choix. L'Advisory Committee s'est donc réuni du 8 au 11 février de cette année dans ce but.

La première chose importante qui a résulté de cette réunion a consisté en l'élimination du MUSE japonais. Ainsi donc le NHK, qui avait fait œuvre de pionnier en commençant à s'intéresser à la TVHD dès 1964 et en présentant dès février 1981 un système complet de TVHD 1 125 lignes/60 Hz lors de la Convention de la SMPTE à San Francisco, se trouvait mis hors course.

Ne restaient en lice que des systèmes numériques, et le comité ne pouvait que constater que la TVHD aux USA ne pouvait être que numérique, aux

USA et vraisemblablement dans d'autres pays du monde.

En ce qui concerne les quatre systèmes restant en présence, le comité n'a pu les départager, chacun d'eux présentant des points forts et d'autres qui l'étaient moins. Par exemple, l'AD-HDTV et le DigiCipher permettaient l'obtention d'une image de meilleure qualité que les Digital Spectrum Compatible et le Channel Compatible HDTV ; en revanche, ces deux derniers présentaient de meilleures caractéristiques de transmission. Quel est le point le plus important ?

* 64 510 visiteurs professionnels (+ 22 % par rapport au NAB 92), dont 11 523 venus de l'extérieur des frontières des USA (soit 18 % des participants et + 33 % par rapport à 1992), pour un nombre de firmes exposantes supérieur à 800, lesquelles occupaient une surface (nette) de plus de 45 000 m² (ce qui représentait de l'ordre de 16 km pour parcourir l'ensemble des allées). Quant aux conférences, leur nombre a dépassé 250 !... Enfin, signalons que le droit d'entrée à acquiescer était cette année encore plus dissuasif que d'habitude : 645 US \$, soit plus de 3 500 FF, pour avoir accès à l'exposition et aux conférences, ce qui explique que la NAB soit limitée de facto, aux seuls professionnels.

Dans ces conditions, après avoir fait des recommandations à chacun des concurrents pour améliorer les systèmes qu'ils proposent, le comité a invité les postulants à revoir leur copie avec, à la clé, et ensuite, une série d'essais – payants et fort onéreux – à l'ATTC. Un jeu qui peut durer indéfiniment, d'autant que les systèmes proposés sont très près les uns des autres. Il existe cependant un moyen pour arrêter la tournure « jusqu'au boutiste » que prend la compétition, c'est celui qu'a suggéré l'Advisory Committee : que chacun des compétiteurs mette en commun avec les autres ses acquis – les brevets – et son savoir-faire, afin de constituer une « HDTV Grand Alliance ». Dans ces conditions, le combat cesserait faute de combattants puisque, alors, ne subsisterait qu'un candidat unique. Même si des tractations sont en cours actuellement pour parvenir à une telle solution, rien de concret n'a été annoncé au cours de cette Convention dans cette perspective, souhaitable pour que les choses avancent très vite.

Que les choses avancent très vite est aussi le souhait fermement exprimé par Gary Shapiro, vice-président du groupe produits grand public de l'EIA – Electronic Industries Association –, qui demande à la FCC de prendre une décision quant à une date limite pour le lancement de la TVHD commerciale. Dans cette optique, Gary Shapiro propose comme date limite idéale celle des JO d'Atlanta (été 1996), excellents pour la promotion du procédé, tout en s'élevant vigoureusement contre des retards cumulés, éventuellement justifiés par le souci de toujours faire mieux : « Les Américains n'ont que faire d'une Rolls-Royce alors qu'une Cadillac peut leur donner toute satisfaction... » Tel est un des aspects évoqués, dans son argumentation souvent imagée, par Gary Shapiro, pour qui il n'est pas du tout urgent d'attendre.

Cette attitude se comprend d'autant mieux que tout le monde n'est pas pour la TVHD : quelques heures avant Gary Shapiro, au cours d'un exposé commun à tous les cycles de conférences, John Sculley, président d'Apple, avait donné son avis sur ce que devait devenir la TV, en enterrant *de facto* la TVHD.

Après avoir annoncé que le monde est peut-être au seuil du plus grand tournant économique depuis la Seconde Guerre Mondiale, il a mis en garde les radiotélédiffuseurs du danger de vouloir ignorer l'avenir des télécommunications numériques ; s'agissant de l'aspect économique de celles-ci, John Sculley a prédit que les ressources du futur proviendraient non plus de la surface du sol, ou du sous-sol, mais des cerveaux.

Interactivité et moins de définition ?...

Cette mutation coïncidera avec une convergence des médias : éditions, télécommunications et informatique constituant les éléments corrélés d'une seule et unique industrie, laquelle, en l'an 2000, pèsera quelque 3 500 milliards de US \$. Et même s'il arrivait qu'à la fin de la présente décennie la moitié seulement de ce chiffre était atteinte, il n'en serait pas moins vrai que cette industrie nouvelle serait, de par son ampleur, la première du pays. Et de comparer cette mutation à celle qu'a connue le Monde lors du passage de la machine à vapeur au moteur à explosion, ou encore lors de celui du code Morse au téléphone analogique de Graham Bell. Pour s'adapter à cette évolution, il convient que le gouvernement des USA reconnaisse la nécessité de créer une « National Information Infrastructure », réunissant l'économie, la recherche et l'Education, financée essentiellement par des fonds privés. Avertissement de Sculley aux « broadcasters » : bientôt, ils seront confrontés à la concurrence des satellites de TV directe, à celle – une explosion ! – des CD-ROM et à un potentiel de quelque 500 canaux TV numérique transmis par câble. Le choix des « broadcasters » est simple : soit opter pour la TVHD, et alors utiliser à plein les 6 MHz de bande passante alloués à chaque canal,

ou plutôt de convaincre la FCC de diviser chacune de ces bandes en trois canaux numériques. Cette deuxième solution, qui a l'agrément, on s'en doute, de John Sculley, permettrait de créer une télévision dotée d'un « écran de données intelligent », source pour l'utilisateur de nombreuses possibilités interactives. Cette nouvelle orientation de la technologie numérique permettrait au téléspectateur de choisir entre plusieurs angles de prise de vue et de retenir, par exemple, celui qu'il préfère lors de la retransmission d'un match de base-ball, de bénéficier d'une plus grande quantité d'informations et, même, de disposer d'une information publicitaire plus détaillée s'il le désire (emploi du téléviseur comme un Minitel).

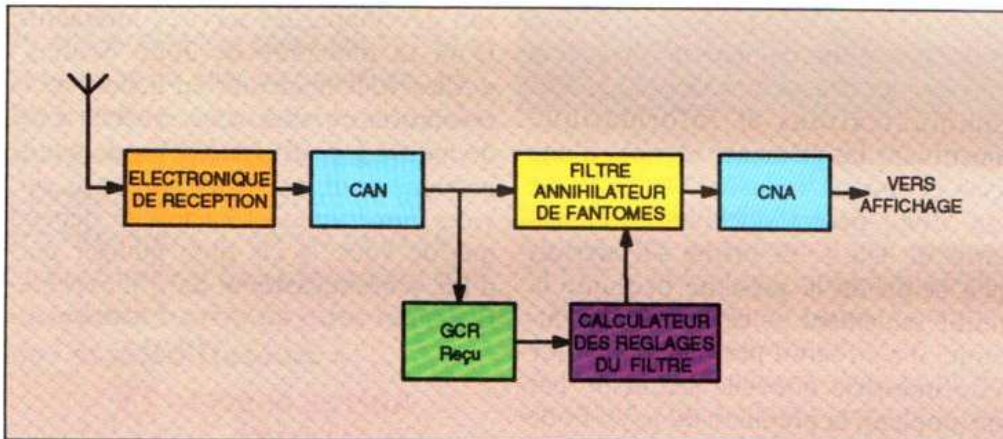
Aux « broadcasters » de choisir : soit la TVHD avec une meilleure image, mais nécessitant 6 MHz de bande passante, soit développer les services interactifs. D'où la demande de John Sculley : « Allez-vous demeurer en dehors de la révolution ou allez-vous saisir la FCC de mettre à profit les 6 MHz de bande passante pour ouvrir de nouveaux services numériques ? Ce choix ne dépend que de vous ! » De quoi plonger plus d'un « broadcaster » dans l'expectative...

Autres aspects TV

On ne sait que trop les méfaits des ondes « multipaths » en TV ; quand un même signal, suite à diverses réflexions sur des immeubles situés sur le trajet des ondes émises, s'accompagne d'échos parvenant à l'antenne de réception à des instants différents, cela se traduit sur l'écran du téléviseur par des images multiples, chacune d'elles correspondant à un écho. Ces images supplémentaires, qui accompagnent l'image générée par l'onde directe (ou par l'écho le plus puissant, qui n'est pas nécessairement le premier parvenant à l'antenne, si l'émetteur est masqué optiquement ; dans ce cas, l'image principale s'accompagne à la fois de pré-échos et de post-échos), sont communément appelées « images fantômes ». Ce phénomène dégrade la qualité visuelle des programmes reçus et se constate le plus souvent dans les grandes villes, là où les



■ Images sans et avec le circuit GCR de Philips.



■ Fig. 1. – Synoptique d'implantation du GCR dans un téléviseur.

possibilités de réflexion sont les plus nombreuses. Ces ennuis n'auront bientôt plus de raison d'être puisque, parmi d'autres concurrents, Philips USA a proposé son propre système, le GCR – Ghost Cancellation Reference : référence d'annihilation des fantômes – qui, après examen intensif par l'Advanced Television System Committee, a été retenu (38 voix pour, 0 contre) de préférence à ceux présentés par d'autres concurrents compétiteurs TVHD, MUSE du NHK – déjà en service au Japon – y compris, et Samsung. Accepté par la FCC qui lui a réservé la ligne 19 de blanking vertical (en NTSC) pour insérer le signal GCR à l'émission, ce dispositif équipe déjà les principales chaînes TV américaines, et une version

■ Philips : téléviseur à écran 16/9 et interface pour VGA.

PAL devrait être présentée dès cette année.

Ajoutons que le GCR existe sous forme de circuits professionnels (annulation jusqu'à 13 images – ou 13 trains d'images fantômes dans le cas d'acheminement du signal par câble et présence de TOS importants) et grand public (annulation jusqu'à 4 images ou trains d'images fantômes), ces derniers se devant d'être moins coûteux. La figure 1 donne un synoptique simplifié de l'action du GCR à la réception : le récepteur compare la version GCR reçue avec une réplique identique du GCR, stockée en mémoire ; cette comparaison est faite après conversion analogique/numérique du signal reçu, par un DSP qui met en œuvre des algorithmes spécifiques d'annihilation des images fantômes pour calculer les coefficients à envoyer dans un filtre numérique pour « effacer » les fantômes. Ce processus en deux étapes s'effectue en permanence, les coefficients appliqués au filtre numérique étant continuellement réactualisés pour être adaptés et suivre les régimes transitoires mesurés à partir du signal GCR reçu. Le signal en sortie de filtre numérique est reconverti en analogique par un CNA. Zone temporelle d'action du GCR : $-3 \mu\text{s}$ à $+45 \mu\text{s}$ (pour certaines applications, avec présence de nombreux pré-échos, cette gamme peut commencer à $-45 \mu\text{s}$).

Autre nouveauté, les téléviseurs à écran 16/9 mis sur le marché dès ce mois



d'avril : leur présence n'est plus limitée aux seuls salons et ils ont fait leur apparition dans les vitrines des revendeurs. Premiers à ouvrir le feu dans cette direction : Thomson Consumer Electronics et Panasonic.

A ce propos, notons les nouveaux services de TV directe par satellites Direc TV et USSB qui retransmettront avec compression numérique de l'information – 150 programmes pour Direc TV, avec des transpondeurs Thomson – et fourniront des images au format 16/9 dès le début de 1994 ; ces programmes seront reçus sur toute la surface des USA avec un paraboloïde de 50 cm de diamètre. Un 16/9 Philips, avec visualisation VGA (Vidéo Graphic Area) à partir d'un PC, sera disponible dans quelques mois (en août).

En vidéo

La vidéo évolue, elle aussi, et de plus en plus vers le numérique ; et dix ans après sa première apparition, le standard Betacam de Sony – qui compte plus de 190 000 exemplaires vendus dans le monde – franchit une nouvelle étape avec le Betacam numérique ; aux normes professionnelles CCIR 4/2/2 avec une compression de l'information raisonnable (de l'ordre de 2), cette machine, qui n'existe jusqu'à présent qu'en modèle « studio », atteint une autonomie de 2 heures d'enregistrement avec une cassette à bande métal de 1/2 pouce du format (dimensions) de la cassette Betamax que nous avons connue il y a plus d'une décennie : le magnétoscope numérique et grand public apparaît à l'horizon.

Le NHK (Nippon Hoso Kyokai, traduction : Radio Télévision d'Etat du Japon), qui avait boudé le NAB en 1992, est revenu en force cette année avec un stand fermé de près de 300 m², pour y montrer et démontrer ses dernières innovations technologiques. Bien sûr, on pouvait y apprécier la TVHD – 8 heures d'émissions journalières au Japon –, mais l'intérêt de cette exposition ne se limitait pas à cela ; en effet, le NHK présentait aussi un écran plat de 40 pouces (102 cm) de diagonale au rapport 16/9 comportant 1 075 200 cellules élémentaires à plasma (1 344



Sony : Betacam numérique.



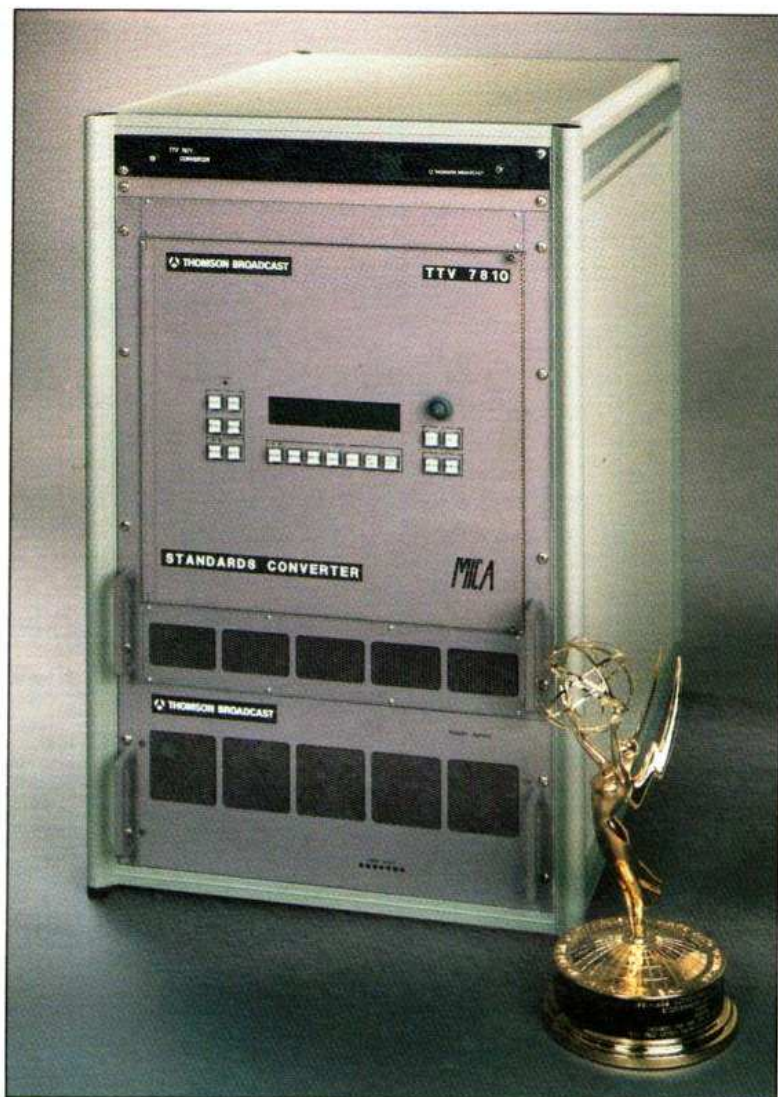
NHK : l'écran plat à plasma.



NHK : caméra à capteur « Super HARP ».

× 800) ; épaisseur : 8 cm, pour une masse de seulement 8 kg. Une nouvelle caméra ultra-sensible à tube Super HARP et qui met à profit un effet de multiplication par avalanche dans un photoconducteur au sélénium amorphe. Résultat : une sensibilité 80 fois

celle des tubes conventionnels (Saticon et Plumbicon) avec une résolution de plus de 2 000 lignes TV. Pour mettre en évidence ces excellentes caractéristiques, une prise de vue d'une maquette (grande ville la nuit) par une caméra Saticon et une caméra Super HARP de



Thomson Broadcast : convertisseur de standards et son « Emmy » 1992.

manière à comparer sur deux écrans moniteurs les images obtenues avec l'une et l'autre : avec la Saticon, l'écran demeurait pratiquement noir alors qu'avec la Super HARP, la scène était reproduite avec une bonne visibilité.

Toujours sur le stand du NHK des convertisseurs de standards et de formats : 1 125 lignes → 525 lignes, 16/9 → 4/3, 60 Hz → 59,94 Hz, ou encore TVHD 1 125/60/2:1 ⇔ TVHD 1 250/50/2:1. Le NHK n'était pas le seul à présenter de tels dispositifs puisque Thomson CSF (sur le stand Vision 1125, associé à BTS) et Thomson-Broadcast présentaient des dispositifs du même type pour Thomson-CSF avec les MICA (« Motion Interpolating Conversation Apparatus ») qu'il s'agisse de TV ou de TVHD, avec démonstration à l'appui ; pour certains d'entre eux, dans le cadre de Vision 1250.



Toshiba : le clavier, avec visu sur écran plat, du magnétoscope à DRAM.

Pour Thomson-Broadcast, avec le convertisseur TTV 7810, qui permet de convertir des images 625 lignes à 50 Hz (PAL, SECAM ou numériques) en images 525 lignes à 59,94 Hz (NTSC ou numériques) et réciproquement. Pour ces appareils, et en particulier le TTV 7810, pour une bonne part issus des études et recherches effectuées dans le cadre du programme de développement de la TVHD européenne, Thomson s'est vu décerner l'« Emmy Award » par la National Academy of Television Arts et Sciences des USA.

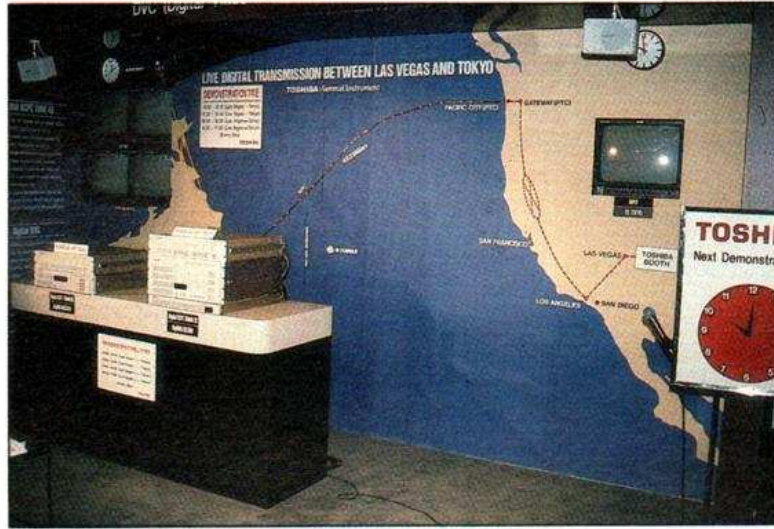
Sur le stand Toshiba, des magnétoscopes « statiques », ce qui signifie qu'il s'agit de machines sans pièces mécaniques mobiles – ce qui en augmente la fiabilité – et faisant usage de mémoires « solid state » (DRAM 16 Mbits), ce qui donne à la mémoire mère une autonomie de 6 mn en vidéo numérique/analogique pour quatre voies ; toutefois, cette durée peut être portée à 78 mn par addition de mémoires esclaves additionnelles ; qui plus est, par compression de l'information, cette autonomie est multipliée par un facteur 3. Sur le même stand Toshiba, une démonstration de liaisons TVHD par fibres optiques entre Las Vegas et Tokyo (et réciproquement), là aussi, grâce à un procédé de compression SCPC de DigiCipher (General Instrument). Ce dispositif peut tout autant être mis en œuvre, pour la transmission, sur un réseau d'acheminement par ondes centimétriques ou encore par satellite.

Nous connaissons déjà le dispositif anticopie équipant les magnétophones numériques DAT ; cette pratique s'étendra sans doute aux magnétoscopes. Philips – division « semi-conducteurs » –, en accord avec Macrovision – un géant des services PPV : Pay Per View. « Payer pour voir » –, a mis au point un CI remplissant cette fonction et qui étendra l'anticopie au CD-I et aux jeux vidéo (tels ceux de Nintendo), outre tous les programmes PPV distribués à partir de satellites, par câble ou ondes centimétriques (fig. 2). Ajoutons que ce sont les programmes à compression (à l'émission) et à décompression numériques (à la réception), qu'ils soient NTSC ou PAL, qui « bénéficieront » de ce CI dans un premier temps ;

ce circuit étant imbriqué dans ceux de décompression de l'information vidéo numérique et de conversion N/A, il est pratiquement exclu de « by-passer » le circuit anticopie.

La radio

D'abord l'AM. Ouvrons d'abord une parenthèse pour rappeler qu'en France, au cours des années cinquante et pour profiter pleinement de la bande passante des émissions en AM, limitée par les circuits FI des systèmes superhétérodynes à quelque 2,5 kHz, quelques artifices avaient été mis en œuvre ; en particulier, pour bénéficier de ce dépassement de bande, quelques rares récepteurs haut de gamme du commerce étaient dotés d'une commutation dite « sélectivité variable » pour élargir la bande passante des circuits FI ; tout au moins pour la réception des émetteurs proches et dont le signal reçu était suffisamment puissant pour à la fois ne pas être gêné par les émetteurs des canaux adjacents et continuer de disposer d'un rapport signal/bruit confortable ; dans le même esprit, les revues spécialisées de cette époque proposaient non



Toshiba : liaison TVHD (Las Vegas-Tokyo et Tokyo-Las Vegas) par fibres optiques.

seulement des réalisations de superhétérodynes à sélectivité variable mais également des récepteurs à amplification directe qui, de par leur principe, permettaient d'obtenir une bande passante plus étendue au détriment de la sélectivité (*Le Haut-Parleur* et notre revue sœur *Electronique Radio-Plans* étaient au nombre de ces revues). Et puis, l'avènement de la FM, d'une part, et des transistors et CI, a mis en veilleuse cette approche visant à améliorer la restitution sonore des émissions en

AM, pour ne pas dire que cette approche a complètement disparu. Cette évolution n'a pas échappé à la NAB, laquelle a voulu réhabiliter l'AM. Pour ce faire, elle a demandé à un constructeur connu – Denon en l'occurrence – d'étudier un tuner AM-FM qui réponde à des spécifications précises, et d'abord pouvant offrir aux utilisateurs une bande passante plus étendue que celle que l'on rencontre habituellement sur les tuners HiFi commerciaux, même sur les plus performants de ce

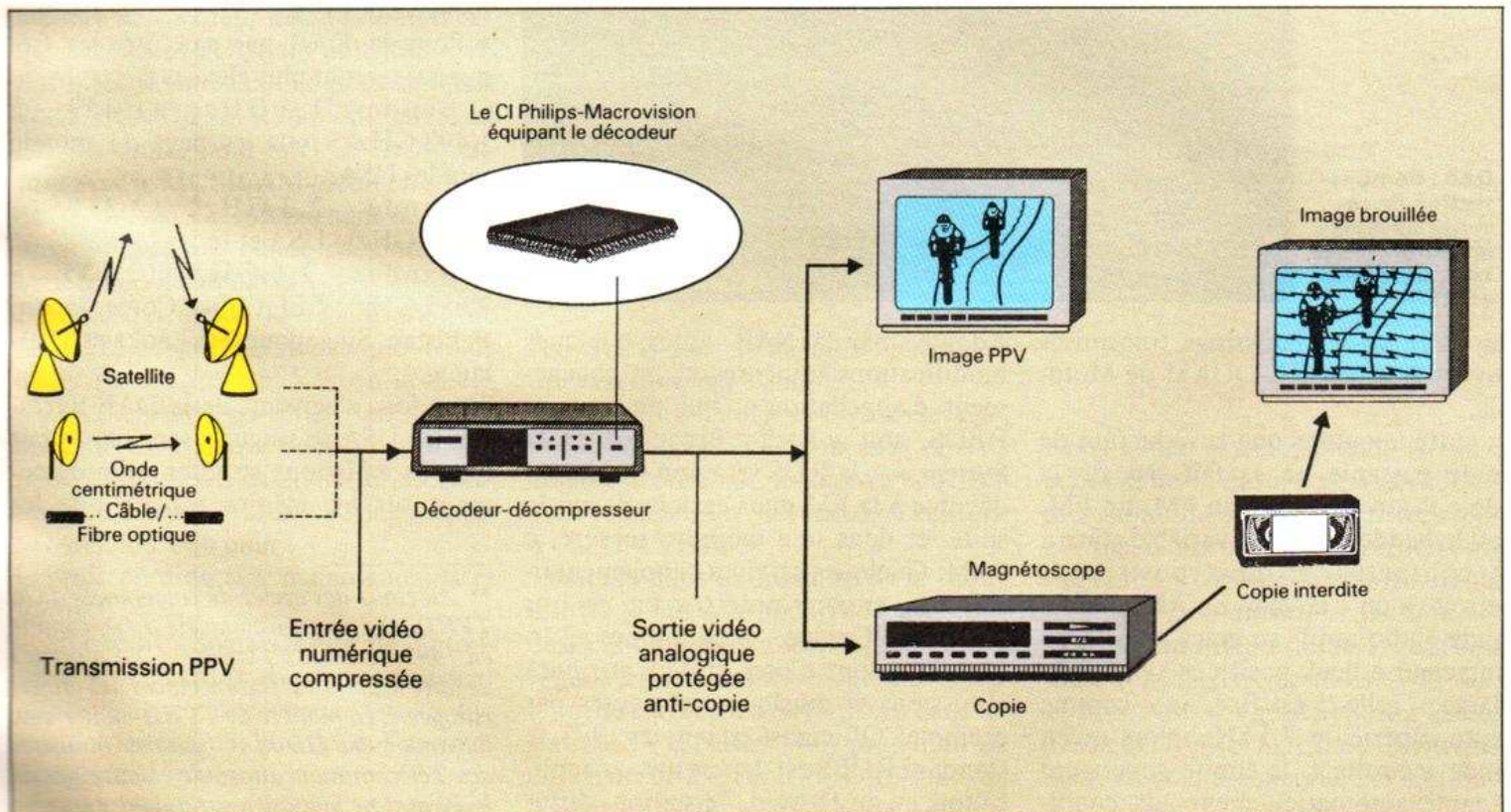


Fig. 2. – L'action du dispositif anti-copie Philips-Macrovision pour les émissions PPV.

point de vue. A l'origine, ce tuner était seulement destiné aux radiodiffuseurs mais, depuis cette année, le Denon TU-680 NAB « Super Radio » – telle est son appellation – est également accessible au grand public avec, en exergue, le label AMAX (l'AM à son MAXimum). Pour être conforme à ce label, ce tuner doit, en AM :

- présenter une bande passante (minimale) de 50 Hz à 7,5 kHz ;
- être doté d'un circuit automatique de bruit impulsif (en provenance des moteurs ou des tubes fluorescents) ;
- avoir une bande passante audio variable, la sélection pouvant être manuelle ou automatique ;
- disposer d'une entrée « antenne extérieure » ;
- couvrir toute la gamme AM (qui vient d'être étendue vers les fréquences les plus hautes), soit à présent 540 à 1 705 kHz aux USA ;
- éventuellement, s'il est stéréo, pou-

ment, descendre jusqu'à 3 kHz. Il existe certes d'autres évolutions, aux USA, de la radio, comme nous allons le voir ci-après.

Les « découvertes » de l'Amérique

Si les USA possèdent maintenant une certaine avance sur l'Europe s'agissant de la TVHD numérique – même si les laboratoires de notre continent ne se sont pas exclusivement polarisés sur la D2 et la HD-MAC ** – ou, en équipement, dans le domaine de la radiotéléphonie, il n'en est pas de même pour d'autres techniques telles la RDS, la DAB ou encore la transmission de données avec visualisation (Télétexte, Antiope, Ceefax...).

La RDS (Radio Data System) avait été présentée par l'UER (Union Européenne de Radiodiffusion) en 1990, lors de la Convention NAB d'Atlanta.

commodité alors que Denon commercialisait trois modèles de récepteurs appropriés à ce type d'émissions (deux autoradios et un pour salon). Ajoutons que, bien que la RDBS US soit spécifique aux Etats-Unis, elle sera compatible avec la RDS européenne, ce qui signifie qu'un récepteur RBDS pourra être utilisé en Europe pour des fonctions similaires à celles proposées aux USA.

La DAB – Digital Audio Broadcasting, autrement dit, la radiodiffusion audio numérique –, les USA l'avaient découverte ici même, à Las Vegas, en 1991. Depuis, il y a eu à Torremolinos, près de Malaga (Espagne), la WARC 92 (World Administration Radio Conference, ou, en français, Conférence Administrative Mondiale des Radiocommunications, ou CAMR), organisée par l'Union Internationale des Télécommunications, et qui a réparti les fréquences radio et TV suivant les pays utilisateurs et leur situation dans le monde. En ce qui concerne la DAB, plusieurs aspects sont à considérer :

- Pour la DAB terrestre, les émissions se situeront en bandes I, II et III. Pour la France, par exemple, seraient utilisées les bandes 47 à 49 MHz et 65 à 68 MHz dès 1995.

- Pour la DAB par satellite, les fréquences seront plus élevées :

- Bande 1,5 GHz (1,452 à 1,492 GHz) : tous les pays du monde sauf les USA.

- Bande 2,3 GHz (2,310 à 2,360 GHz) : USA et Indes.

- Bandes 2,6 GHz (2,535 à 2,655 GHz) : CEI, Chine, Corée, Japon, Pakistan, Singapour, Sri-Lanka et Thaïlande.

Toutefois, s'agissant de la DAB terrestre, les USA se singularisent par le fait que les émissions se feront simultanément sur les mêmes canaux que les



DAB : démonstration de réceptions dans les bandes utilisées pour l'AM et la FM.

voir décoder les émissions transmises suivant le procédé C-QUAM de Motorola.

En outre, ajoutons que la réduction de bande passante ne se fait pas de la même façon en AM et en FM. En FM, c'est la bande FI qui est variable grâce à un contacteur à deux positions : « étroite » ou « large ». En AM, c'est la bande audio qui l'est, grâce aussi à un contacteur à deux positions : en bande « large », celle-ci est fixe, avec comme limite supérieure 7,5 kHz, alors qu'en bande « étroite », la limite supérieure s'adapte automatiquement aux conditions du signal reçu pour, éventuelle-

Adoptée par la NAB, après quelques modifications mineures et un changement d'appellation – qui devient ici RBDS, soit « Radio Broadcast Data System » –, la RDS sera non seulement dévolue à la FM mais également par la suite, et dans une moindre mesure, à l'AM. Quelques services supplémentaires non encore précisés en ce qui concerne l'Europe – programmes n° 16 à n° 30 – sont d'ores et déjà attribués (émissions et musiques religieuses par exemple). Officialisé en janvier 1993, le standard RDBS est depuis mis en application, et, au 18 avril, 43 stations diffusaient leurs programmes avec cette

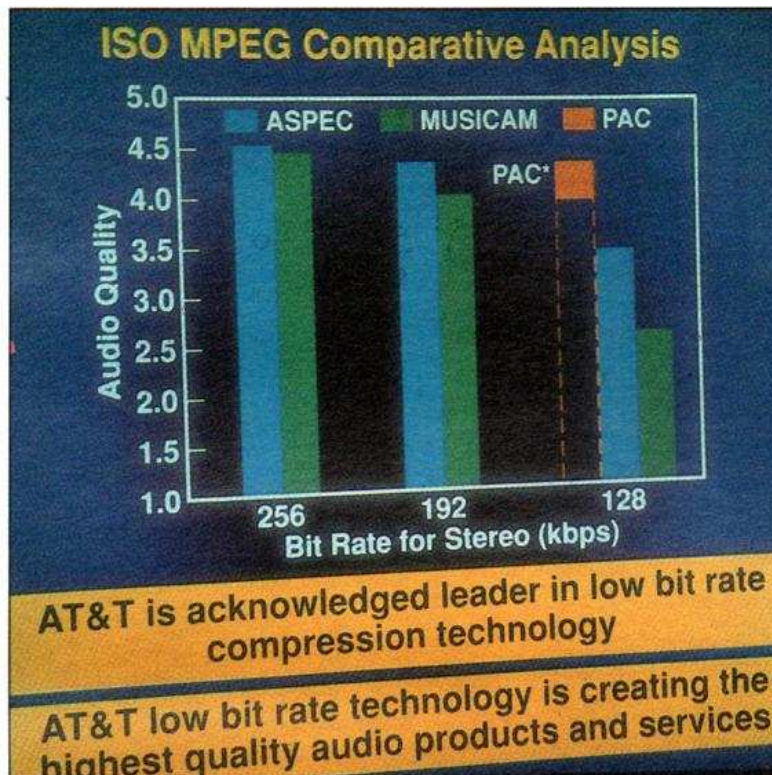
** Au cours des cycles de conférences de la TVHD, une journée complète a été, comme en 1992, réservée à l'UER ; ce qui a permis de faire le point sur l'avancement des projets européens en matière de TVHD numérique, l'abandon du HD-MAC par les ministres des Télécommunications des Douze décidé le 10 mai ne mettant pour autant un terme à la TVHD européenne.

émetteurs FM en service (proposition « in band, on-channel » qui, depuis janvier 1993, a l'appui de la NAB) ou encore, autre projet, sur les canaux adjacents non occupés des émetteurs FM en service (« in bande adjacent-channel »). La première proposition (IBOC) fait elle-même l'objet de deux développements différents, utilisant l'un et l'autre un codage OFDM (Orthogonal Frequency Division Multiplex): celui du consortium « USA Digital Radio » utilisant un algorithme de compression de l'information audio de type MUSICAM, avec un débit en stéréo ramené à 192 kbits/s, et celui d'Amati, auquel est associé AT & T, et mettant en œuvre le PAC (Perceptual Audio Coding) du même AT & T pour réduire le débit stéréo à 128 kbits/s. En outre, le système Amati dispose d'un contrôle de bande passante : bande passante plus large en zone rurale qu'en zone urbaine, compte tenu de la plus grande densité d'émetteurs dans cette dernière ; et puis aussi, le procédé Amati permet, simultanément, la transmission de données.

Pour les procédés « in-band, adjacent-channel » (IBAC) sont en lice une fois encore AT & T (cette fois seul), avec le PAC, et General Instrument, déjà et par ailleurs compétiteur de l'audio numérique par câble (« Digital Cable Radio »). Enfin, et maintenant nous revenons à l'AM, USA Digital Radio est également dans la course pour la DAB IBOC, encore avec le MUSICAM (débit en stéréo de 96 kbits/s) s'accompagnant de transmission avec une bande passante limitée à moins de 100 kHz.

Pour ce qui est de la visualisation de données, la grande nouveauté réside dans le « Caption Vision ». Cela consiste en un sous-titrage (en anglais, bien sûr) de la plupart des programmes pour enfants, des bulletins d'informations nationales et des reportages sportifs majeurs, cela pour :

- venir en aide aux malentendants et sourds ;
- apprendre l'anglais à plus de 20 millions d'Américains qui ne le possèdent que comme seconde langue ;
- aider les enfants lors de leur apprentissage de la lecture ;
- permettre de suivre un programme dans une ambiance bruyante ou, en



AT & T : comparaison des systèmes de compression de l'information sonore ASPEC, MUSICAM et PAC.



Sony : enregistreur-lecteur et lecteur de MD.

couplant le son, de faire de même sans bruit (la nuit, par exemple).

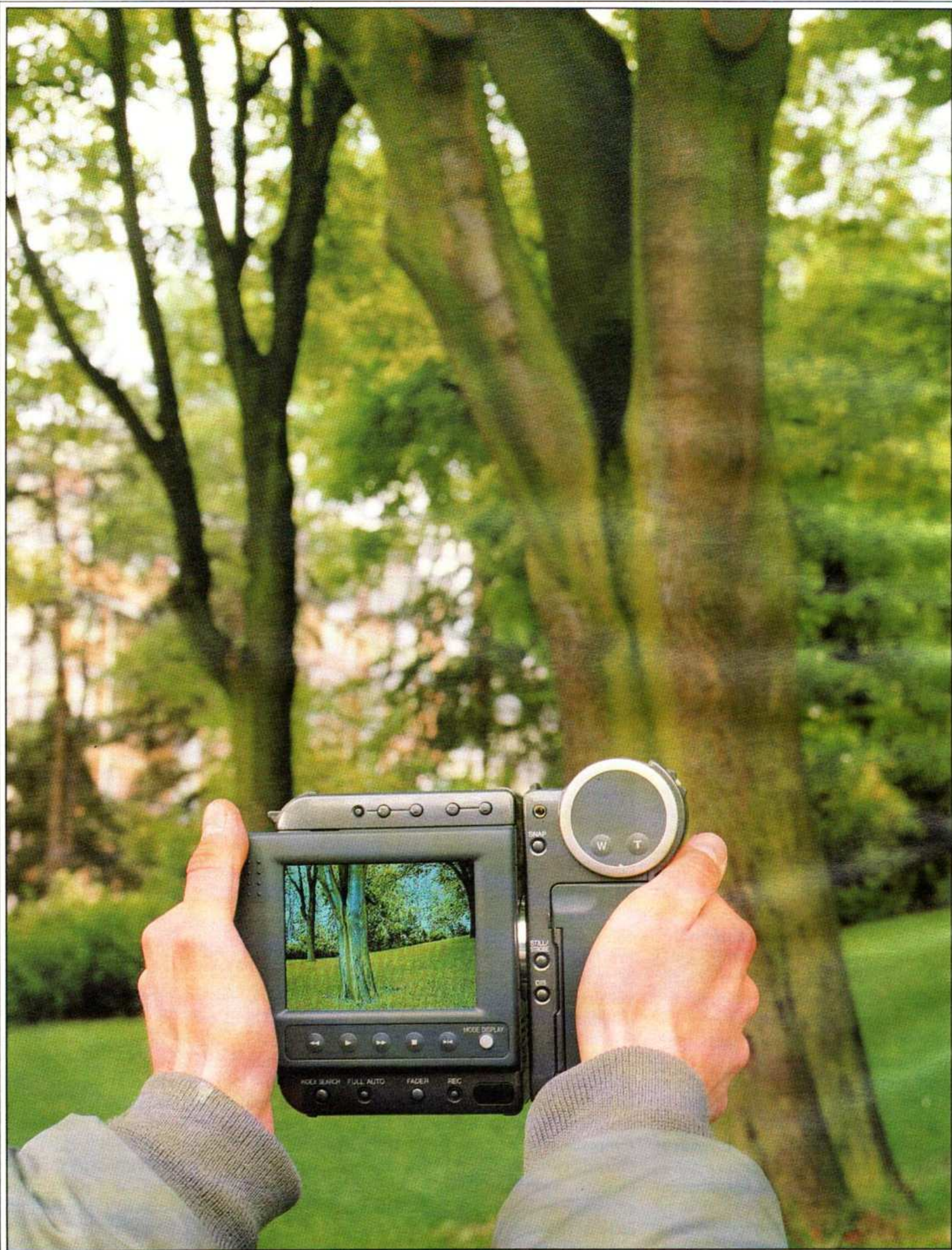
A partir du 1^{er} juillet 1993, tous les téléviseurs à écran de 13 pouces et plus de diagonale mis sur le marché devront être munis d'un décodeur spécifique « Caption Vision ».

Toujours dans le domaine de la radio, la MD y fait son apparition avec une destination professionnelle ; but visé, le remplacement des enregistreurs et lecteurs de cartouches fort utilisés dans les stations. A cet effet, Sony présentait un enregistreur-lecteur (PMD-C1) et un lecteur (PMD-C1P), tous deux d'une autonomie de 74 mn.

Conclusion provisoire

Nous avons essentiellement vu un aspect US de ce qui a trait à la radiotélédiffusion, même si des firmes européennes de première grandeur comme Philips et Thomson sont bien implantées outre-Atlantique. Toutefois, le Symposium International TV qui se déroule à Montreux ce mois - du 10 au 15 juin - devrait nous apporter un complément d'informations, principalement en ce qui concerne l'évolution de la TV sur notre continent.

Charles Pannel



Camescopes : un nouveau concept

Un nouveau concept ? C'est le moins que l'on puisse dire lorsque l'on parle du camescope Sharp VL-HL 100 puisque celui-ci, contrairement à tout ce qui s'est fait jusqu'à ce jour, ne ressemble plus du tout aux caméras 8 et Super 8 d'autrefois qui ont inspiré tous les fabricants de camescopes. Sur ce point, le Sharp est vraiment révolutionnaire : plus de viseur oculaire mais, à la place, un écran couleur à cristaux liquides de 10 cm de diagonale qui sert aussi de moniteur lorsque l'appareil passe en fonction magnétoscope. On le tient à deux mains et à bout de bras, la caméra est orientable. Il ne manque plus qu'un tuner pour le transformer en téléviseur, celui-ci a été prévu mais pas pour le marché français : le Secam en est la cause. De plus, on a simplifié au maximum les commandes mises à la disposition de l'utilisateur, et c'est là, plus que dans la présentation, que réside le véritable nouveau concept ; d'ailleurs, tous les constructeurs de camescopes travaillent actuellement dans ce sens. Automatiser au maximum

de façon à simplifier l'utilisation de leurs appareils et les rendre accessibles à tous, comme ce fut le cas, il y a déjà quelques années, pour les appareils photographiques.

Nous avons déjà eu l'occasion dans notre précédent numéro, avec le Hitachi VM-H39, d'aborder cette nouvelle génération de camescopes, nous continuons ce mois-ci avec le Sharp et le Sony CCD-TR1, qui répond tout particulièrement à cette définition, alors que le Canon E 300, bien que plus simple à utiliser que ses prédécesseurs, a conservé apparentes toutes ses commandes secondaires. Tous ces camescopes sont au standard 8-HI 8, mais ce concept touche aussi les tenants du VHS/S-VHS, comme nous le verrons dans nos prochains numéros, avec notamment des appareils fabriqués par JVC et Panasonic. Les vacances approchent, et si la peur des voleurs risque de vous les gâcher, alors, équipez votre maison d'une alarme ou d'un système de surveillance à distance. Nous vous proposons dans ce numéro quelques solutions.



Camescope Sharp

« View Cam » VL-HL100U

Nous avons nettement l'impression que Sharp cherche à faire parler de lui. Des caméscopes à double objectif, des viseurs couleurs, décidément, rien n'arrête ce constructeur japonais. Comment qualifier cet appareil étrange, cet engin futuriste né de l'accouplement d'un téléviseur à cristaux liquides et d'une minuscule caméra ?

Certains fabricants de caméscopes se sont essayés à la formule horizontale avec des appareils ressemblant à ceux destinés à la prise de vue photographique. Comment décrire celui conçu par les ingénieurs de Sharp ? Heureusement, les photos viennent à notre secours. La partie cylindrique, en haut et à droite, vu du côté sujet, c'est l'objectif, lorsque l'appareil est éteint, deux volets viennent protéger la lentille. Sharp a ceinturé cet élément optique d'une matière plastique d'aspect métallisé, sur le côté, un micro, manifestement divisé en deux parties, recueillera un son stéréophonique.

La main droite tient cette caméra, le pouce se pose à l'arrière dans une zone fonctionnelle où vous découvrirez les commandes du zoom, bien sûr tout électrique, ainsi qu'un déclencheur qui transforme votre camescope en appareil photo. L'index tombe automatiquement sur une touche brillante, celle du départ d'enregistrement. Pour éviter les manipulations accidentelles, elle est ceinturée d'une bague en relief, vous devrez forcer pour déclencher les opérations. Si vous portez d'épais gants de cuir, vous rencontrerez peut-être des problèmes. Un commutateur à deux positions (verrouillage, attente), permet un démarrage quasi instantané de la



prise de vue. Pour que le centre de gravité soit bien placé, la batterie a pris place sous la caméra, dans le creux de la main.

La partie gauche, c'est le téléviseur, pardon ! le moniteur, car Sharp, spécialiste des écrans couleur, a carrément installé un moniteur de 10 cm de diagonale derrière lequel se trouve le magnétoscope.

La main droite tient donc la caméra, la gauche, le télémagnétoscope, les deux parties sont réunies par une articulation qui tourne sur un peu plus de 270° et autorise toutes les acrobaties, y compris la prise de vue avec viseur du côté de l'objectif. Dans ce dernier cas, l'image s'inverse automatiquement, vous n'avez même pas besoin de le demander !

En revanche, les textes d'avertissement n'ont pas droit à cette inversion et un symbole les remplace.

Grâce à cet angle d'orientation important, vous pourrez tenir l'appareil à bout de bras au-dessus de votre tête à la manière d'un périscope, ce qui est impossible avec un viseur traditionnel, à moins qu'il soit muni d'un prolongateur. Vous vous demandez sans doute comment tenir ce caméscope pour une prise de vue normale. Pas de problème, vous faites comme vous le sentez. Pas de mise au point à effectuer, à part, bien sûr, pour la caméra qui sait très bien se débrouiller toute seule. Nous avons manipulé le caméscope, disons-le tout de suite, il demande tout de même une certaine habitude, l'axe de visée est perpendiculaire à l'axe principal de la caméra, nous avons eu parfois du mal à trouver notre sujet. Pour faciliter ce type de recherche, il est préférable de placer la caméra en mode grand angle.

Contrairement aux autres caméscopes que l'on peut plaquer contre le corps pour les stabiliser, le VL-HL100 se tient pratiquement à bout de bras, une position qui ne favorise pas, comme on peut s'y attendre, la stabilité. Là encore, l'électronique vient au secours du vidéaste amateur avec un stabilisateur électronique encore plus indispensable que sur les caméscopes traditionnels. S'agissant de la stabilité, le maxi écran a l'avantage sur le viseur de mieux mettre en évidence les mouvements indésirables ; en revanche, le constructeur aurait dû penser à ceux qui font de la prise de vue à l'extérieur. En plein soleil, on s'en doute, on ne voit pratiquement rien sur l'écran à cristaux liquides, ces derniers n'ont jamais été réputés pour cette performance. Sharp propose, en option, un pare-soleil, nous avons essayé de le simuler avec la main mais sans grand succès. Le caméscope sera donc un excellent modèle d'intérieur.

Sharp a donc imaginé un caméscope essentiellement différent en ce qui concerne sa géométrie. Ses particularités en font un appareil d'un indiscutable attrait. Le stabilisateur électronique dispose d'une mémoire de trame, cette mémoire est utilisée pour la prise de vue d'images fixes, une pression sur le déclencheur « snap » engrange immédia-



L'accord s'est ici fait automatiquement, l'écran affiche le menu ; dans le cas d'un éclairage plus important, la visibilité devient réduite.



Sharp vient d'inventer le caméscope de salon... L'écran à cristaux liquides est placé de l'autre côté.



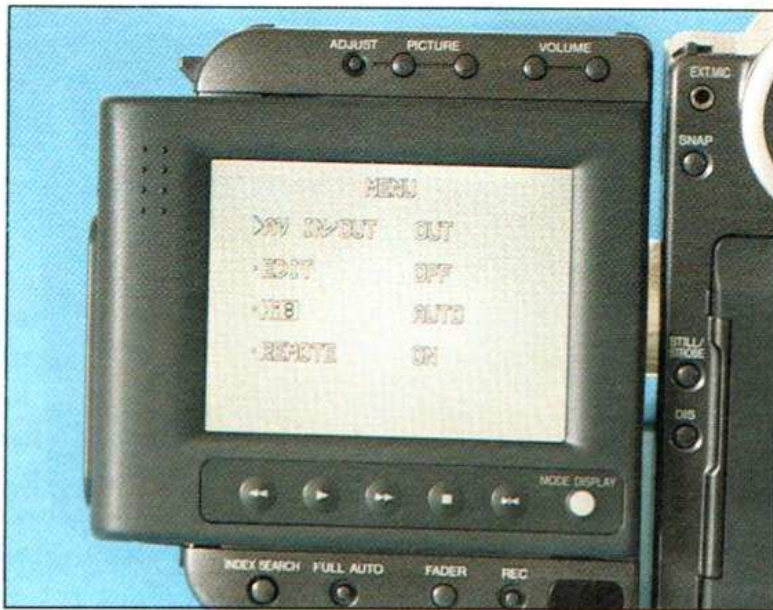
Un volet donne accès aux prises dont une S-Vidéo et deux RCA audio, le bras déployé stabilise l'écran pour la visualisation.

tement 5 secondes d'image fixe. Une autre touche, « still/strobe », fige l'image et permet d'en changer, on procède à un enregistrement traditionnel. Le mode « strobe » consiste à figer l'image tous les 1/6^e de seconde.

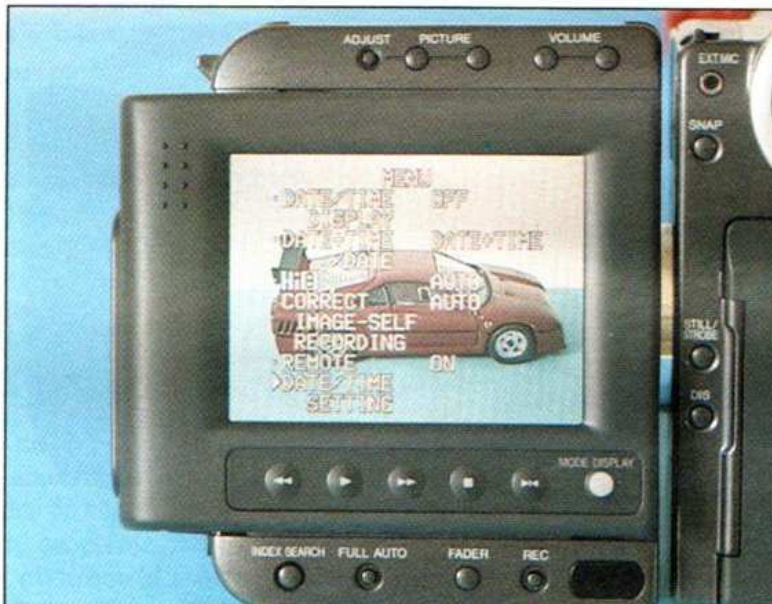
La télécommande livrée avec l'appareil vous permettra une autoprise de vue, cameraman avec son sujet ; attention ! comme l'écran est à l'envers, le filetage de fixation sur pied passe au-dessus, il est alors nécessaire d'utiliser un adaptateur optionnel.

L'appareil est entièrement automatique, avec un passage en mode manuel, les commandes de zoom sont électriques, comme celles de mise au point ; en mode manuel, les touches du magnéto-scope, installées dans le bas de l'écran, changent de rôle, ce dernier s'inscrit

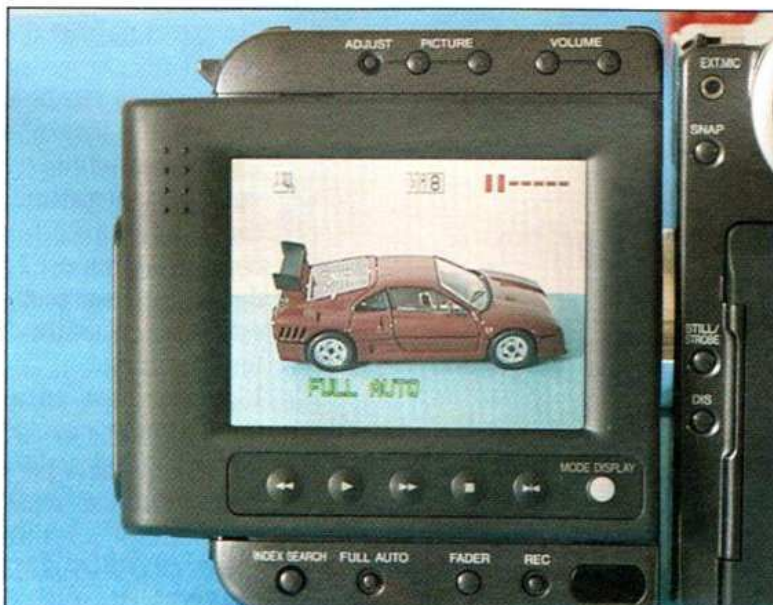
Nous sommes dans le menu de réglage du magnéscope, les prises se commutent d'entrée en sortie.



Un autre menu est proposé pour le mode caméra, on choisit parmi tous les paramètres proposés.



Sharp utilise son grand écran pour les indications de service ; en haut à gauche, un symbole indique la présence du stabilisateur d'image ; à la droite, celui de pause d'enregistrement.



alors. La mise au point et la balance des blancs sont soumises à des circuits de logique floue, une technique que l'on constate lors de la mise au point où le système réagit par approximations successives ; on met au point, on revient en arrière, de plus en plus près du réglage final.

Aucune autre intervention sur la balance des blancs que son verrouillage n'est prévue.

La mise au point s'effectue donc sans votre intervention, avec une plage de 0 à l'infini, ou presque, si l'objectif a été placé en téléobjectif, le circuit de mise au point actionne le zoom et le place en grand angulaire. Vous pourrez par ailleurs sélectionner une vitesse d'obturation de la vitesse normale du 1/60^e de seconde au 1/10 000^e, option prévue pour les prises de vues sportives, à exploiter ultérieurement en arrêt sur image.

Sharp a un peu trop simplifié son caméscope, les amateurs d'ombres chinoises seront comblés par l'absence de compensation de contre-jour ! Il existe bien un commutateur assurant un effet de ce genre, il sert uniquement à éclaircir l'écran et ne joue donc pas sur l'enregistrement.

Une datation automatique intelligente a été installée ici, où le caméscope enregistre une seule fois dans la journée la date et l'heure de la prise de vues. Bien sûr, vous pourrez aussi enregistrer ces données à la demande.

Une touche, située du côté de l'écran et non de la caméra, ce qui aurait été plus pratique, commute le fondu de l'image.

Magnéscope/moniteur

Sharp a installé un véritable magnéscope dans son caméscope. Bien sûr, il n'a pas de tuner mais ses prises d'interface se commutent, par un menu, en prises d'entrée ou de sortie.

On pourra donc utiliser l'appareil pour enregistrer des signaux vidéo (PAL !) sur cassette Hi-8, avec son stéréophonique HiFi, s'il vous plaît.

Le magnéscope bénéficie des commandes classiques auxquelles s'ajoute une recherche d'index, ces derniers étant déposés automatiquement à cha-

que départ d'enregistrement.

Le compteur s'affiche à la demande sur l'écran du moniteur, il a une mémoire pour arrêt au zéro.

L'écran du téléviseur bénéficie d'un programme de réglages d'image, brillance, couleur et teinte (nous avons eu en main une version NTSC). Une commande de contraste serait utile, les nuances de certaines plages de couleur ne sont que grossièrement respectées. Le moniteur a son mini-haut-parleur, installé au sommet, son niveau se commande par deux petits boutons.

Technologie

Parlons un peu du stabilisateur d'image. Sharp ne nous ayant pas dévoilé ses secrets, nous avons simplement parcouru le mode d'emploi pour y déceler sa technologie. Tout d'abord, l'image change de taille, on en déduit un procédé de stabilisation par déplacement de l'image finale dans l'image initiale captée par le CCD. Donc, pas de stabilisation optique ; de toute façon, la taille de la section prise de vues n'autorise pas facilement une telle installation. En ce qui concerne le procédé de détection, le mode d'emploi nous renseigne en signalant qu'un sujet sur fond noir ne permet pas un bon fonctionnement. Donc, il s'agit d'une détection du mouvement par analyse de l'image, procédé utilisé depuis le début par Panasonic.

Le capteur d'image à CCD et l'écran/viseur à cristaux liquides présente l'avantage d'une mise sous tension quasi instantanée, on ne perd pas de temps à faire chauffer un filament.

Tests

Nous avons branché notre échantillon NTSC sur le récepteur Océanic 6374 que nous avons programmé pour le standard NTSC. La résolution en mode caméra est de 350 points par ligne, résolution que l'on conserve en enregistrement. Avec le stabilisateur d'image, la résolution diminue et passe à un peu plus de 300 points par ligne. Ces données concernent un produit NTSC et non la version PAL dont les performances seront néanmoins proches. En ce



Sous l'écran, les touches portent les symboles d'un clavier de magnéscope, mais leur fonction peut changer, elles seront indiquées sur l'écran.

qui concerne les manipulations, nous regrettons la médiocre visibilité de l'écran en pleine lumière. Le comportement du stabilisateur d'image est excellent et on s'habitue vite à une configuration sortant des canons classiques.

Conclusions

Avec son VL-HL100, Sharp innove dans le domaine du caméscope l'appareil brille par son originalité et sa convivialité, mais ne remplira parfaitement ses fonctions qu'à l'intérieur ou lorsque la lumière ambiante sera fortement atténuée. Nous sommes même tenté de dire que nous avons là une nouvelle catégorie de produit, celle du caméscope de salon !

L'association du téléviseur permet, par exemple en fin de journée, la visualisation des cassettes « filmées » dans le journal ainsi que la visualisation de films du commerce ou que l'on aura enregistrés par transcodeur interposé ou à partir d'une source PAL ; le Hi-8,

comme d'ailleurs le 8 mm, étant à cette norme. Le stabilisateur d'image remplit parfaitement son rôle et on appréciera les possibilités de menu ou encore les modes d'exploitation de la mémoire d'image.

Ce caméscope sera commercialisé en France en version PAL à la rentrée (octobre) au prix de 13 000 F environ.

E.L.

Les plus

- Un grand écran en couleur
- Les entrées vidéo
- L'inversion automatique de l'image du « viseur »
- La datation automatique

Les moins

- La visée difficile, voire impossible, en plein soleil
- Pas de compensation de contre-jour

Camescope Sony CCD-TR1

Ultra-compact et plein d'astuces, c'est ainsi qu'est titré le communiqué de presse du CCD-TR1. Ce camescope est un modèle miniature et de voyage qui, effectivement, est bourré de « trucs » assez nouveaux que nous allons découvrir avec vous.

Sony se met à métalliser ses matières plastiques, ce qui donne un aspect clinquant, pas très engageant : au toucher on reconnaît tout de suite la vraie matière. Cet aspect est heureusement limité à deux des commandes. La teinte générale associe gris clair et gris plus sombre. Une fenêtre laisse visible la cassette Hi-8 (ce camescope adopte le standard haut de gamme), une autre montre un petit compteur à cristaux liquides. Sur l'avant, l'objectif est protégé par un volet qui s'ouvre, entraîné par l'interrupteur général à deux positions : magnétoscope d'un côté, camescope de l'autre. En position magnétoscope, le volet protège la lentille frontale. Comme sur beaucoup d'appareils actuels, l'objectif est entièrement électrifié. La commande de zoom n'utilise pas la classique paire de touches mais un levier à rappel au centre, qui se déplace sous l'index de gauche à droite. Ce levier assure une commande progressive plus sensible que les touches habituelles, la vitesse maximale permet un passage du grand angulaire au télé en moins de 2 secondes. Sony remplace au maximum les commandes à deux touches par des commandes rotatives, plus faciles à exploiter et d'une meilleure précision. La commande manuelle de mise au point, placée sous l'objectif, est une molette, tout comme la commande d'exposition qui a pris place entre la section caméra et le viseur. Même le sélecteur de mode de fonctionnement est



Le TR1 est posé sur son socle. Avec lui, on charge deux batteries, on sort vers le téléviseur et on alimente le camescope, la télécommande lui permet aussi de jouer le rôle de magnétoscope de lecture Hi-8 et 8 mm.

rotatif, pourtant, Sony nous avait habitué à sa commande à glissière verrouillable au centre, en position d'arrêt. Ce type d'action se retrouve encore au niveau de la touche de déclenchement, associé à un verrou rotatif qui protège le déclencheur rouge. Continuons avec les commandes pour atteindre le levier de mise au point du viseur, lui aussi rotatif, tandis que pour accéder à la batterie, vous découvrirez un verrou, très « pro », tournant sur un peu moins de 90°.

Sony a limité au maximum les commandes de son camescope, elles sont pratiquement toutes dissimulées. A la partie supérieure, c'est un volet à charnière qui protège le clavier du magnétoscope ; sur le côté, au-dessous du viseur, un volet coulissant dévoilera, pour la prise de vue, les sélecteurs de mode

de travail. Volet fermé, le camescope est en mode automatique. Vous n'avez qu'à viser et l'image est enregistrée sur la cassette.

Le camescope est un modèle Hi-8, donc de haut de gamme. Il bénéficie ici d'une prise de son stéréo grâce à un micro interne de type monopoint ; en enlevant un volet de caoutchouc, on découvre une prise d'entrée, une autre pour l'alimentation du micro et la prise casque qui permettra le contrôle de la qualité, élément important si l'on désire un son digne de ce nom.

Enfin, Sony abandonne son viseur télescopique, celui qu'il faut tirer avant de commencer les opérations de mise au point. Le viseur installé ici est plus trapu que d'habitude, il utilise en effet un écran à cristaux liquides nettement moins long que son équivalent à tube

cathodique. Au lieu d'être installé sur un axe, ce viseur se déplace sur un rail tout en étant maintenu par un levier, une technique qui permet de l'intégrer totalement au boîtier du caméscope une fois replié. Sous ce viseur, deux trous autorisent le réglage par tournevis de la brillance et de la couleur.

Alimentation et interface audio/vidéo

Sony profite de la miniaturisation de son caméscope pour le livrer avec un socle qui le reliera au téléviseur et au secteur. Ce bloc est un élément gigogne composé d'une alimentation/chargeur et d'un adaptateur pour la sortie des signaux audio et vidéo. Les deux éléments sont emboîtés l'un dans l'autre ; si vous partez en voyage, vous dégarez le chargeur, et pourrez toujours relier le caméscope à un téléviseur, il dispose de ses propres prises. Au salon ou pour le montage, le socle, qui a aussi ses prises, sera branché au téléviseur ou au magnéscope, le chargeur réintégrera le socle, alimentera l'ensemble et chargera la batterie. Mieux même, on pourra installer une batterie sur le chargeur et une autre dans le caméscope, toutes deux seront chargées l'une après l'autre. La charge de la batterie du caméscope sera signalée par une diode située sur la paroi droite. La batterie utilisée par Sony est à ions de lithium ; de technologie récente, elle pèse pratiquement deux fois moins qu'une batterie nickel/cadmium de capacité équivalente. Cette batterie a une tension nominale de 3,6 V par élément, il y en a deux ici d'une capacité de 1 A/heure, et elle ne pèse que 100 g, elle permet une autonomie d'un peu moins d'une heure. Sa forme est nouvelle, et ses contacts encore mieux protégés que ceux d'une NP 55.

Trois segments sur le chargeur indiquent l'état de la charge qui se coupe automatiquement. L'alimentation sur le secteur se fait par insertion du caméscope sur la base, un connecteur à broches dorées vient se plaquer contre celui qui aura été dévoilé par le glissement d'un volet situé à la base ; lorsque les deux appareils ne sont pas connectés, tous les contacts sont parfaitement protégés.



Un volet s'ouvre pour donner accès aux touches du magnéscope. Sur la droite, on voit le levier de zoom original, sur la gauche le levier chromé rotatif pour la sélection du mode de fonctionnement.



Le tambour vidéo, tout au fond du logement de la bande, notez la forme particulière de l'interrupteur/sélecteur de mode.

Caméra au point

Le caméscope tient bien dans la main, même celle d'un enfant. Sa légèreté surprend et il faudra se méfier des mouvements lors de la prise de vue. Si la visée de l'œil droit ne pose aucun problème, ceux qui ont besoin de leur œil gauche verront leur nez buter sur la plaquette de caoutchouc qui protège les prises de sortie ou, ce qui est pire, sur le déclen-

cheur ! Avis aux Cyrano et autres Pinocchio ! Une méthode originale de démarrer les prises de vues. (Ça marche, nous avons essayé...). Vous en avez rêvé, Sony l'a fait ! Lorsque le viseur est relevé à 45°, cet inconvénient disparaît. Profitons de cet intermède pour signaler le doublement de la diode « tally », le témoin rouge qui signale au sujet qu'il est filmé, un voyant qui se retrouve aussi à l'arrière mais sera invis-

Pour passer en manuel, on glisse un volet, il dévoile des touches, une molette placée devant le viseur ajuste l'exposition. Notez le mécanisme très spécial mis en place pour le coulissement/rotation du viseur.



Ici, on entre le signal d'un micro externe, plus précis que le micro stéréo mono point installé sur le caméscope. Notez le volet refermé et qui protège la lentille frontale.



ble lors d'une prise de vue avec viseur à 90°. La formule de la diode sur le viseur du 805 nous avait séduit.

La commande du zoom, très rapide en bout de course, demande du doigté pour des effets lents, on verrouillera bien son doigt en position pour que la progression reste régulière.

Dès son ouverture, le volet latéral vous donne accès à trois programmes, un mode portrait, un sport et le troisième à haute « vitesse d'obturation », ces modes remplaçant surtout le sélecteur de vitesse. Ici, cette dernière est choisie automatiquement ; en mode portrait, on choisit la vitesse la plus élevée possible pour que seul le sujet soit net. En mode sport, la profondeur de champ est plus importante pour tenir compte du déplacement du sujet.

Toujours dans le mode non-automatique, une touche sélectionne la mise au point ou l'exposition manuelle. Mise au point pour les situations difficiles, les panoramiques avec arbres en premier plan, les prises de vues au travers d'un grillage, etc. Quant au réglage d'exposition, il sera d'une grande utilité pour éclaircir les sujets en contre-jour, sur le sable ou la neige. La commande est crantée pour éviter un dérèglement, le cran devrait être débrayable pour permettre un fondu au noir, car l'efficacité de ce réglage atteint le noir complet d'un côté le blanc de l'autre. Sony aurait dû ajouter deux petits boutons, un dans le haut, l'autre dans le bas, pour permettre des fondus ! Pour la mise au point, on passe par une autre molette, à frottement visqueux, la démultiplication est bonne, le réglage précis. Les commandes de ce caméscope ont donc été conçues pour simplifier l'utilisation et la rendre la moins technique possible. Lors des réglages manuels, exposition ou zoom, une échelle dans le viseur indique la position, de l'organe de réglage.

La date ou l'heure de prise de vue peut être inscrite sur la bande, une horloge interne se règle une fois pour toutes après installation de la pile au lithium ; si vous changez de fuseau horaire ou lors du passage à l'heure d'été, vous n'aurez qu'une opération simple à effectuer.

La préparation du caméscope passe par un menu, le viseur affiche alors une col-



Des contacts qui se dévoilent automatiquement à la mise en place du caméscope sur son socle. Notez également sur l'avant un petit support articulé.

lection de paramètres dont ceux du réglage de l'horodateur. En plus, on sélectionne le type d'enregistrement, avec comme paramètre, la vitesse de défilement, mode normal ou longue durée et enregistrement 8 mm sur cassette Hi-8. En lecture, c'est avec le menu que l'on choisit l'un ou l'autre des canaux sonores, une option nouvelle : la lecture de cassettes en deux langues ; c'est également avec le menu que sera sélectionné le mode montage, c'est-à-dire avec modification de la réponse pour améliorer les duplications.

Une télécommande alimentée par pile lithium est livrée avec le CCD-TR1E, elle s'installe dans un support que l'on fixe le long de la bretelle, un verrou interdit son utilisation. Cette télécommande vous servira en lecture comme en enregistrement ; dans ce dernier rôle, elle permet une commande de zoom et d'enregistrement. Deux capteurs, un à l'avant et un autre à l'arrière, reçoivent les rayons infrarouges ; pour que la télécommande soit effective, il faut en avoir autorisé la réception dans le menu.

Interfaçage

Sony, avec sa base, a réalisé une interface que nous avons beaucoup appréciée. Avec elle, le caméscope devient instrument de salon. En effet, le câblage à demeure simplifiera l'exploitation du caméscope en magnéto ; pendant un montage, l'appareil tiendra debout

et vous n'aurez pas besoin de le tenir pour manipuler son clavier. L'interconnexion avec une table de montage est prévue mais demande une liaison avec le caméscope, la prise de télécommande n'a pas été reportée sur la base. Comme le TR1 est en Hi-8, la vidéo est disponible sur prise S-vidéo.

La base audio se distingue par la présence d'une prise audio mono séparée, elle servira à exciter un modulateur RF tandis que les signaux stéréo resteront disponibles pour la chaîne audio-vidéo qui diffusera un son stéréophonique. Des cordons RCA/RCA sont livrés avec le caméscope ainsi qu'un adaptateur RCA femelle/péritélévision.

Performances vidéo

Le viseur couleur est d'une définition limitée par le nombre de ses éléments. Nous avons estimé cette résolution à 270 points par ligne, une simple estimation car les éléments discrets d'un tel viseur à cristaux liquides créent un moirage trompeur.

Cette résolution est très bonne et permet toutefois une mise au point sans erreur, même dans des conditions difficiles. Le viseur respecte parfaitement le cadrage de l'image finale, tout ce qui est dans le viseur se retrouve sur l'écran, ce qui n'est pas très souvent le cas avec les viseurs traditionnels.

La résolution de la caméra toute seule est de 430 points par ligne ; en enregist-

rement Hi-8, elle est de 420 points/ligne, soit pratiquement la résolution du capteur, tandis qu'en enregistrement 8 mm standard, on descend à 290 points/ligne, une valeur qui reste excellente.

Le caméscope est d'une rare simplicité d'emploi, sa plage de mise au point va de la position macro à l'infini, avec une possibilité de prise de vue à quelques centimètres sans qu'il soit nécessaire d'être en position grand angulaire. Ici, à mi-course, on commence à travailler en macro, donc à une certaine distance du sujet. En magnéto, on bénéficie d'un compteur, et comme il compte des informations sur la bande, il ne bouge pas sur une plage vierge et permet dès lors de retrouver rapidement une fin d'enregistrement pour un raccord avec le précédent. Signalons aussi un très bon mode d'emploi qui se termine par un index qui nous a réellement rendu service...

Conclusions

Installer le 8 mm dans sa version haut de gamme, le Hi, dans un caméscope de voyage, le tout avec un viseur couleur. C'est ce qu'a fait ici Sony, le concepteur en a profité pour remettre en question l'ergonomie, supprimer pratiquement tout bouton susceptible de provoquer une réaction de rejet, la manipulation est simplifiée à l'extrême ; bref, le TR1 est un caméscope civilisé et, cet été, évitez de vous mettre trop de crème solaire sur le nez, surtout si vous visez de l'œil gauche !

E. LEMERY

Les plus

- La protection intégrée de l'objectif
- L'enregistrement Hi-8
- La visée en couleurs
- La simplification des commandes
- L'ergonomie revue
- L'accu ultra-léger
- Le système de chargeur/base
- L'index du mode d'emploi

Les moins

- Visée de l'œil gauche délicate
- Les faux chromes

Camescope Canon E300

Ni trop petit ni trop grand, le E 300 est un appareil familial pour vidéophiles avertis, un classement que nous ne manquerons pas d'expliquer. Un camescope de plus sur le marché, mais, au fait, est-il vraiment différent des autres ?

Le E 300 est donc un appareil de taille moyenne, à la ligne plutôt allongée, d'où son caractère familial renforcé ici par la « Pop Light » intégrée, un projecteur qui assurera le succès des prises de vues lors des événements familiaux. Son boîtier, sobre et de couleur noire, a reçu une multitude de boutons qui plairont à certains et feront fuir les autres... Manifestement, la simplification de l'emploi n'a pas été la priorité accordée lors de sa conception. Ce type de produit intéressera donc une certaine catégorie d'utilisateurs déjà au courant des techniques de la vidéo. Une très large grille faisant immédiatement penser à une prise de son stéréo est installée au-dessus de l'objectif : elle protège un tout petit micro monophonique. Il ne faut pas toujours se fier aux apparences ! Aucune prise micro ou casque n'est prévue.

L'un des points particuliers de ce camescope est sa poignée orientable. Le constructeur n'utilise pas de viseur articulé, il a intégré le viseur à cette poignée qui contient également la batterie et lui permet de tourner sur $\pm 90^\circ$ de part et d'autre de la position horizontale. On pourra donc effectuer des prises de vues au ras du sol ou au-dessus de sa tête, pour filmer par exemple le défilé du 14 Juillet ou l'arrivée du Tour de France. Ce viseur est du type télescopique, on n'oubliera pas de le tirer si l'on désire une image nette (il n'est absolument pas inutile de le préciser, l'expérience nous l'a prouvé). Pas de problème de visée ici, qu'il s'agisse de l'œil gauche ou du droit. Lorsque le viseur reste enfoncé, son mini-écran est visible à distance, la précision du cadrage sera



certainement moins bonne, mais c'est une possibilité de plus que vous offre le constructeur. L'oculaire sert de loupe et agrandit légèrement l'image du tube cathodique. La batterie vient sous la main droite, main sanglée par un élément réglable, plusieurs batteries sont proposées par Canon dont une particulièrement intéressante puisqu'elle indique son état d'épuisement par des diodes électroluminescentes intégrées. Ces diodes sont plus épaisses et modifieront de ce fait la tenue en main. Le viseur se verrouille tous les $22,5^\circ$ et demande une action sur un bouton pour tout mouvement complémentaire.

L'appareil est fourni avec un chargeur qui n'a pas été conçu pour la décharge. Ce bloc pourra également assurer l'alimentation du camescope lors des opérations de montage ultérieures. Un adaptateur se glisse à la place de la batterie et se connecte sur le bloc de charge pour l'alimentation secteur. Canon pro-

pose un adaptateur pour batterie de voiture, un composant utile en exploitation mobile ou en vacances. S'agissant de ce bloc, Canon recommande de faire tourner le moteur au ralenti, une précaution qui ne se justifie pas, à moins que cet adaptateur ait été mal étudié et demande une tension d'alimentation supérieure à 12 V !

Prise de vue

Le camescope a reçu un objectif de précision Canon dont le rapport de focale varie de 1 à 10, soit un peu plus des 6 ou 8 habituels. La mise au point est assistée par un faisceau infrarouge, cette technique de triangulation a l'avantage d'être efficace en faible lumière ou sur des sujets à contraste limité. Attention, ce système télémétrique sait très bien faire la mise au point sur la vitre qui vous sépare de votre sujet installé dans le jardin ! Chaque technique a ses re-

trictions qu'il importe de connaître, les modes d'emploi ne manquent pas de le faire. Automatisation coupée, la mise au point manuelle et directe s'effectue par rotation de la partie frontale de l'objectif, la plus agréable à notre avis.

Le zoom est électrique, une touche sélectionne une seconde vitesse lorsque vous êtes pressé, aucune commande manuelle n'est ici assurée. Ce zoom a une plage macro, à laquelle on accède par une pression sur une touche. Une fenêtre laisse voir la bague de focale du zoom.

Canon propose des modes programmés pour le réglage de l'exposition, le premier est une compensation de contre-jour, le second un mode où l'analyse de luminosité se fera au milieu de l'image, c'est le mode spot qui est utilisé pour un tournage dans un lieu où le sujet est dans une zone claire sur fond sombre. Le troisième programme, sable et neige, se rapproche de la compensation de contre-jour ; en effet, il éclaire le sujet perdu dans une scène au fond brillant.

La balance des blancs est entièrement automatique, aucune touche n'a été prévue pour le passage en mode manuel. Comme sur pas mal de caméscopes, le constructeur a installé un sélecteur de vitesse, on monte ainsi, par variation dans un rapport de 1 à 2, jusqu'au 1/100^e, la vitesse sera choisie selon deux critères : soit la vitesse du sujet, soit pour réduire ou augmenter la profondeur de champ ; à grande vitesse, l'électronique de contrôle de lumière ouvre le diaphragme, ce qui a pour effet de réduire la profondeur de champ, les photographes connaissent... Ne pas oublier que le 10 000^e de seconde est réservé aux scènes à haute luminosité.

Une touche, cette fois un peu plus grosse que les autres, propose le fondu au blanc, elle est munie de crampons que l'on sentira bien sous les doigts si, bien sûr, ces derniers ne sont pas équipés de gants.

Vous aurez sans doute besoin d'introduire des titres, cette fonction est intégrée ; les constructeurs abandonnent presque tous la mémoire d'image au profit d'une méthode moins conviviale et n'offrant guère de fantaisie, c'est-à-dire le titrage par générateur de caractères.



Des touches ceinturent la section caméra, certaines ont un texte vraiment discret.

res. Le titre composé sera stocké dans la mémoire et apparaîtra à votre demande. Vous pourrez également demander l'insertion d'une date. Ces commandes sont placées sur le côté gauche du camescope, dans la zone de la caméra, vers l'arrière ; quatre autres touches installées sur un arc de cercle et repérées par un texte moulé quasi invi-

sible serviront à repérer des zones à effacer, à afficher un âge et à retrouver la fin de la précédente séquence.

Terminons cette séquence de prise de vue avec la « Pop Light », rien à voir avec un léger bruit d'ouverture de bouteille, ce terme qualifie une lampe (light) qui sort toute seule (pop) en actionnant une touche. Elle en profite pour s'allumer automatiquement, sans attendre d'ailleurs que vous commenciez de filmer, on économise peu les batteries. L'opération terminée, vous enfoncez la lampe et elle s'éteint (avant la fermeture totale, on est donc sûr de son extinction).

Vous pourrez aussi, sur ce camescope, choisir une vitesse de défilement, la vitesse lente a l'avantage de permettre un défilement rapide sans trop de parasites, la qualité de l'image ne varie guère, la définition reste identique, mais compte tenu de l'autonomie des cassettes,





Le clavier supérieur est principalement utilisé pour la reproduction. C'est avec la touche « stop » que l'on passe en mode « prise de vues ».

cette longue durée n'est à utiliser qu'en cas d'urgence. Le viseur vous donne toutes les indications nécessaires à l'exploitation, nous saluons ici une idée issue d'une longue pratique de la prise de vue. Chacun sait qu'une séquence doit durer au minimum une dizaine de secondes, sinon, l'enregistrement paraît entrecoupé. Essayez, vous verrez bien. Pour faire prendre conscience aux utilisateurs de cette exigence, Canon compte les dix premières secondes dans le viseur mais laisse tout de même le soin à l'exploitant d'interrompre la prise quand il le désire !

Lecture

Comment passer en lecture ? La honte ! Nous n'avons même pas été capable de le faire malgré une longue expérience des caméscopes sans utiliser le mode d'emploi. Nous avons vainement cherché le commutateur à glissière avec d'un côté la fonction caméra et de l'autre lecture. Il faut dire que Canon est conscient de ce genre de difficultés et consacre la moitié de son mode d'emploi aux opérations qualifiées de fondamentales !

La mise sous tension passe par une touche associée à une diode électroluminescente rouge, une pression, et le caméscope se met en position enregistrement. Pour passer en lecture,

il faut enfoncer la touche Stop, une astuce comme une autre, mais qu'il faut connaître.

La recherche rapide est à double vitesse, une rapide si l'on ne maintient pas la touche, une ultra-rapide avec pression continue.

Si vous avez envie de repasser en prise de vue, vous appuyez sur la touche « mode d'enregistrement » dont on trouve trace, dans le mode d'emploi, dans le chapitre « Avant de vous adresser au SAV ! » Ce mode d'emploi pourrait être amélioré en développant le rôle des touches mentionnées, par exemple, sur une de ces pages, on y lit, comme légende d'une touche marquée Stop : Touche Stop (arrêt)... Un point à revoir, certains constructeurs font des efforts, pourquoi pas Canon...

Télécommande :

Le E 300 est livré avec une télécommande à infrarouge, mais elle n'est pas alimentée par la CR 2025 à la mode. Nous retrouvons ici quelques-unes des touches du caméscope auxquelles ont été ajoutées des commandes supplémentaires, comme un départ et un arrêt d'enregistrement avec fondu, utiles si vous désirez vous filmer. Une touche choisit un affichage sur l'écran des données, une autre commande le retour de la bande au zéro du compteur, c'est aussi par la télécommande que l'on pourra obtenir l'arrêt sur l'image.

Conclusions

Que peut-on obtenir avec un 8 mm ? Le constructeur n'a pas installé ici de super CCD avec un million d'éléments. Nous avons ici une résolution d'image de 375 points par ligne due à un capteur CCD de 320 000 points. Cette résolution est tout à fait adaptée à l'enregistrement 8 mm : en effet, une fois le signal enregistré, la résolution passe à 280 points par ligne, ce qui est très bon pour ce type de support. Si vous désirez changer de camecscope, vous devrez vous habituer aux commandes assez différentes et surtout bien lire le mode d'emploi, pas dans votre lit, mais camecscope au poing.

La présence d'un projecteur intégré améliorera la qualité des prises de vues d'intérieur, nous pensons à la vocation familiale de l'appareil, le camecscope qui est capable de filmer à 3 lux n'est pas encore né, même si l'on trouve une telle valeur dans les spécifications...

On s'arrangera tout de même pour utiliser le camecscope sur son adaptateur secteur, à moins de disposer de batteries de rechange, de préférence à haute capacité.

Le 300 marque une évolution dans le camecscope familial sans remettre en question les principes de base. Canon conserve ici beaucoup de touches visibles, est-ce bien dans l'esprit familial ? Nous aurions aimé plus de simplifications...

E.L.

Les plus

- Zoom x 10
- Chronométrage du tournage.
- Orientation du viseur sur 180°
- Visée à distance
- Superbe gamme d'accessoires optionnels
- Les programmes de réglage de luminosité

Les moins

- Batterie non standard
- Pas de décharge sur le chargeur
- Viseur à sortir
- Beaucoup de touches visibles
- Mode d'emploi peu pratique

Ce qu'il faut savoir avant d'installer une alarme

L'installation d'une alarme a pour but d'obtenir une protection efficace contre des événements imprévus et indésirables, comme l'intrusion, le vol, l'incendie. Pour que cette mission soit remplie avec efficacité, elle ne doit pas se déclencher de façon intempestive lorsque aucun événement ne le justifie, mais remplir son rôle lorsque la situation l'exige.

Chacun sait, par expérience personnelle, que ce n'est pas toujours le cas. La plus grande fantaisie a longtemps régné dans la fabrication et l'installation des matériels de sécurité et d'alarme, conduisant à la situation actuelle.

Il est néanmoins possible, aujourd'hui, d'éviter la plupart de ces écueils.

Profession : alarme

La mission d'un système de sécurité est d'abord de détecter un événement indésirable, en général, une intrusion ou un début d'incendie. Il doit ensuite interpréter cette détection pour s'assurer qu'il ne s'agit pas d'une fausse alarme et prendre l'initiative d'en prévenir le monde extérieur. Cette communication utilise les moyens traditionnels directs : sons, éclairs de flash, ou une transmission à distance, avec ou sans fil. La fiabilité d'un système repose ainsi sur des technologies électriques et électroniques diverses ayant chacune leurs propres spécificités et contraintes. Il n'est donc pas étonnant que leur réunion en un système global ait parfois

produit des résultats assez éloignés de l'objectif souhaité.

C'est pour répondre à cette situation que les constructeurs français de systèmes de sécurité et d'alarme se sont regroupés au sein du Gimalarme, qui regroupe une vingtaine de fabricants, participant aux travaux de normalisation des matériels et maintenant des contacts avec les installateurs, dont les prestations conditionnent le bon fonctionnement des systèmes.

La sécurité des normes

Les normes françaises relatives aux matériels d'alarme et de télésurveillance ont été élaborées par l'Afnor (Association française de normalisation) et sont assez nombreuses.

Pour simplifier l'information des utilisateurs et leur garantir une prestation de qualité, la profession a créé une marque NF - A2P, intitulée « Détection d'intrusion », qui est cogérée par l'Afnor et l'Apsaird (Assemblée plénière des sociétés d'assurances contre l'incendie et les risques divers).

Cette marque atteste de la conformité des appareils vendus aux normes en vigueur, grâce aux contrôles et essais auxquels ils ont été soumis.

Ces normes concernent essentiellement les deux premiers rôles du matériel, détection et analyse des événements imprévus. Leur communication au monde extérieur peut impliquer d'autres contraintes.

Dissuader seulement les indésirables

La dissuasion est l'élément clé d'un matériel de sécurité. Encore faut-il qu'elle s'applique aux intrus et aux événements indésirables, et pas aux voisins ni aux

services chargés d'intervenir, ce qui est le cas avec des appareils se déclenchant intempestivement.

Bien qu'il n'existe pas de réglementation globale en ce domaine, de nombreux textes régissent certaines des actions effectuées par les systèmes d'alarme.

En ce qui concerne les alarmes sonores, souvent mises en cause pour leur manque de fiabilité, les matériels audibles de la voie publique doivent être d'un type agréé par le ministère de l'Intérieur et la durée du signal sonore doit être inférieure ou égale à trois minutes. Une liste des appareils agréés est mise à disposition du public dans les préfectures

Les normes des matériels de sécurité d'alarme et de télésurveillance

Outre la marque NF - A2 P vue plus haut, voici les principales normes Afnor régissant les composants de ces matériels :

- 48 205 : règles générales des systèmes d'alarme
- 48 211 : centrales
- 48 212 : transmetteurs
- 48 220 : conditions d'essais
- 48 225 : détecteurs
- 48 225 : détecteurs à infrarouge actifs
- 48 227 : contacts d'ouverture
- 48 228 : contact de chocs
- 48 229 : détecteurs hyperfréquences
- 48 230 : détecteurs à ultrasons
- 48 250 et 48 251 : détection d'intrusion, systèmes d'alarme, systèmes à liaison non filaire ou filaires spécifiques, règles générales
- 48 265 : dispositifs d'alarme sonore
- 48 266 : dispositifs d'alarme lumineuse
- 48 231 : détecteurs à infrarouges

et sous-préfectures. Leur installation est soumise à l'autorisation « nominative et spécifique » du commissaire de la République. Pour les véhicules, l'appareil doit être homologué et les signaux doivent être brefs, leur durée totale ne devant pas dépasser 30 secondes.

Mais l'alarme sonore n'est pas le seul moyen de communication d'un système de sécurité.

Elle peut être associée à des alarmes à distance, sous forme de messages en clair, codés, audio ou vidéo.

Le fonctionnement à distance

Lorsque la transmission s'effectue par le biais d'une liaison téléphonique, la partie de l'équipement reliée au réseau téléphonique est soumise à la procédure d'agrément obligatoire par la DRG du ministère des P & T, comme le sont les téléphones et autres terminaux de télécommunications. Cet agrément

est matérialisé par l'apposition sur l'équipement de l'étiquette verte bien connue. Cet agrément ne vaut pas autorisation d'indiquer à l'appareil d'appeler n'importe qui. Le bon sens veut que l'utilisateur s'assure de l'accord de la personne qui sera contactée en cas d'alarme. D'une manière générale, il est préférable de choisir une société de gardiennage qui, moyennant rétribution, agira en conséquence lors du déclenchement de l'alarme.

Dans le cas de liaisons par voie hertzienne, les transmissions doivent utiliser une gamme de fréquence autorisée et le matériel doit également obtenir un agrément de la part de la DRG.

L'importance de l'installateur

Normes, agréments, précautions ne suffisent pas encore pour garantir l'efficacité d'un système. Une mauvaise installation peut réduire à néant la qualité et

l'efficacité du système, et même, dans certains cas, lui faire perdre sa conformité aux normes ou à l'agrément. L'utilisateur devra prendre soin de choisir un installateur connu pour son expérience. Certaines compagnies d'assurances exigent d'ailleurs l'appel à un installateur qu'elles ont agréé, ou habilité par le fabricant du système.

Les adresses utiles

Gimalarme (Groupement des industries de matériels électroniques de sécurité), 11, rue Hamelin, 75783 Paris Cedex 16.

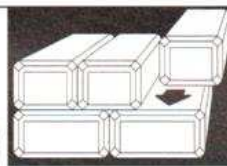
Afnor (Association française de normalisation), Tour Europe, 92080 Paris La Défense Cedex 7 ; Minitel : 3616 AFNOR.

DRG (Direction de la réglementation), 20, avenue de Ségur, 75700 Paris ; Minitel 3614 PTT.

Placez
vos CD
et K7 sous
notre
protection.



Media Box existe aussi pour VHS, Vidéo 8, disquettes 5 1/4, 3 1/2.



Media Box System

Avec Media Box vous pouvez ranger vos disques et cassettes grâce à un système modulable à tiroir qui vous permet d'assembler autant de Media Box que vous le souhaitez. Noir ou gris, le design

Media Box s'intègre harmonieusement à votre environnement.

TRACKMATE
THE CHOICE OF PROFESSIONALS

Trackmate HyperBRUSH™ nettoie efficacement votre lecteur qui reste aussi performant qu'au premier jour. Pour la première fois une cassette qui nettoie parfaitement sans détériorer le mécanisme de lecture... La qualité de l'image et du son en est la preuve.

Les différents produits Trackmate HyperBRUSH™ existent pour lecteurs CD, cassettes, VHS, VHS-C, Vidéo 8, disquettes 3 1/2, 5 1/4.



Consultez la liste de nos produits et distributeurs sur 3615 POSSO.

POSSO

L'alarme domestique sans fil Everspring HA 50

Si la mise en place d'un système d'alarme fiable ne pose plus guère de problème au plan théorique en 1993, vu l'efficacité des divers détecteurs disponibles, on ne peut, hélas ! pas en dire autant de sa mise en œuvre pratique. En effet, pour peu que l'on souhaite disséminer plusieurs capteurs en divers points du local à protéger, on se heurte très vite au délicat problème de leur liaison avec la centrale d'alarme. Une des solutions actuellement proposées pour remédier à cela est l'alarme utilisant une liaison radio tel le modèle HA 50 fabriqué par Everspring que nous avons décidé de vous présenter aujourd'hui.

Présentation

Cette alarme est généralement vendue sous forme d'un coffret référencé HA 50 U contenant un certain nombre d'éléments de base afin d'être immédiatement opérationnel dans une « petite » configuration. Il est évidemment possible de lui ajouter ensuite divers autres capteurs pour étendre ses possibilités. Ce coffret contient bien évidemment la centrale d'alarme elle-même puisque c'est l'élément majeur du système. Un bloc secteur lui est associé pour assurer son alimentation normale. Précisons dès à présent que cette centrale dispose d'un emplacement pour une batterie sans entretien de 12 V 1,2 A/heure dont elle assure le maintien en charge permanent. Cette batterie est à acquérir en plus et ne fait pas partie de la fourniture de base.



On trouve également dans l'emballage deux détecteurs différents : un boîtier appelé détecteur magnétique qui remplit diverses fonctions, comme nous le verrons dans un instant, et un détecteur à infrarouge passif dont quasiment aucun système d'alarme actuel ne peut se passer.

Un minuscule boîtier pouvant être fixé à un collier ou à un porte-clés complète cet ensemble de base et permet de télécommander la centrale à distance, mais permet aussi de déclencher immédiatement l'alarme grâce à la fonction « panic ».

Des vis et des chevilles sont fournies afin de faciliter la pose des capteurs, et

une notice en langue anglaise complète le tout. Chez certains distributeurs, une traduction en français fort bien faite est jointe à l'emballage et facilite le travail pour les non-anglophones.

La centrale HA 50

C'est évidemment le cœur du système puisque c'est elle qui reçoit les informations d'alarme en provenance des différents capteurs et se charge de déclencher les actions nécessaires. Présentée dans un boîtier peu encombrant (250 mm x 150 mm x 60 mm), elle dispose d'une partie de face avant orientable afin que les LED qui l'équipent

puissent toujours être bien visibles de l'utilisateur.

Une clé cylindrique permet de sélectionner l'un des trois modes de fonctionnement suivants :

– Off, ou arrêt : auquel cas, la centrale est totalement passive.

– Stand by, ou veille, en bon français : dans ce cas, la centrale ne réagit qu'aux informations dites d'urgence telles que action sur les boutons « panic » des capteurs, tentative de destruction d'un capteur, détecteur d'incendie, etc.

– On, ou marche : auquel cas, la centrale réagit à toutes les alarmes qu'elle est susceptible de traiter, que ce soient les alarmes urgentes comme dans le cas précédent ou les tentatives d'effraction. Six LED signalent à tout instant l'état de la centrale et la ou les causes de l'alarme s'il y a lieu.

La face arrière ne laisse apparaître en utilisation normale qu'un gros poussoir de test, mais si l'on ôte les deux vis prévues à cet effet, on découvre nombre d'éléments importants.

On remarque tout d'abord le compartiment destiné à recevoir une batterie sans entretien de 12 V 1,2 A/h. La centrale peut fonctionner sans elle bien sûr, mais vous ne disposez plus alors d'aucune protection en l'absence de secteur.

Un bornier vous permet de raccorder divers éléments externes tels que :

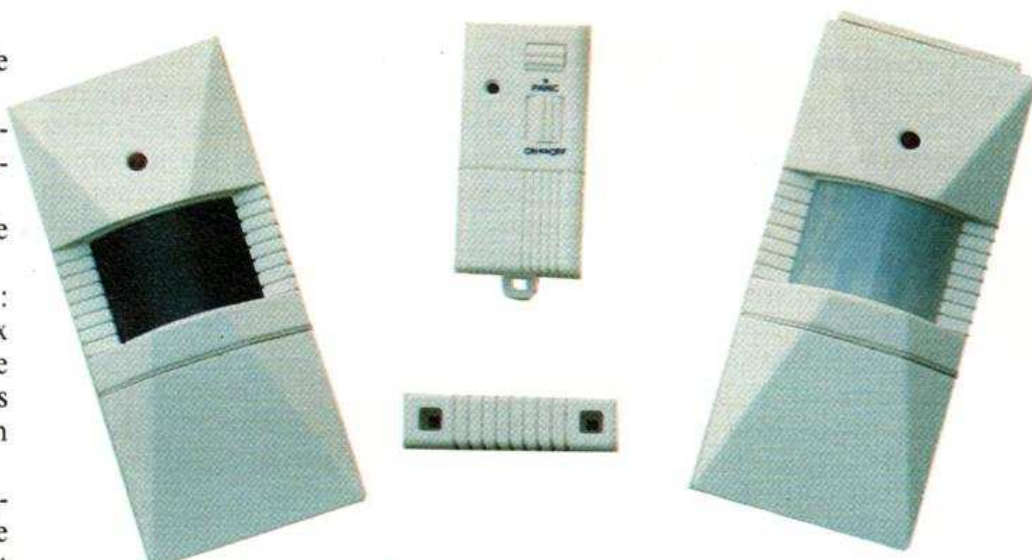
– sirène ou signal lumineux tant que la consommation de ces organes ne dépasse pas 2 A. Ils compléteront alors utilement la sirène d'alarme incorporée à la centrale elle-même ;

– composeur téléphonique automatique pour lequel une alimentation de 12 V sous 100 mA est fournie en situation d'alarme ;

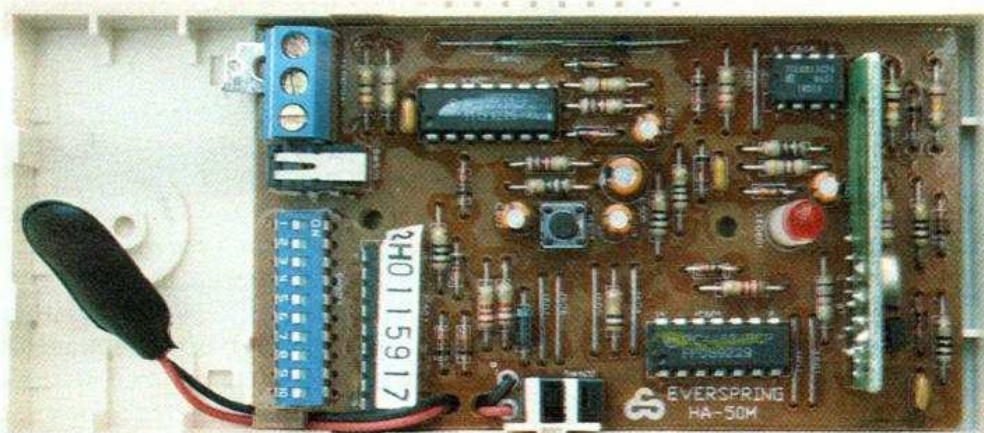
– organes de votre choix commandés par un contact de relais de type inverseur qui change d'état en situation d'alarme et qui peut couper 2 A.

Deux potentiomètres ajustables permettent de régler la temporisation d'entrée et de sortie du local protégé et la durée de fonctionnement de l'alarme. Ces durées peuvent varier de 0 à 3 mn environ.

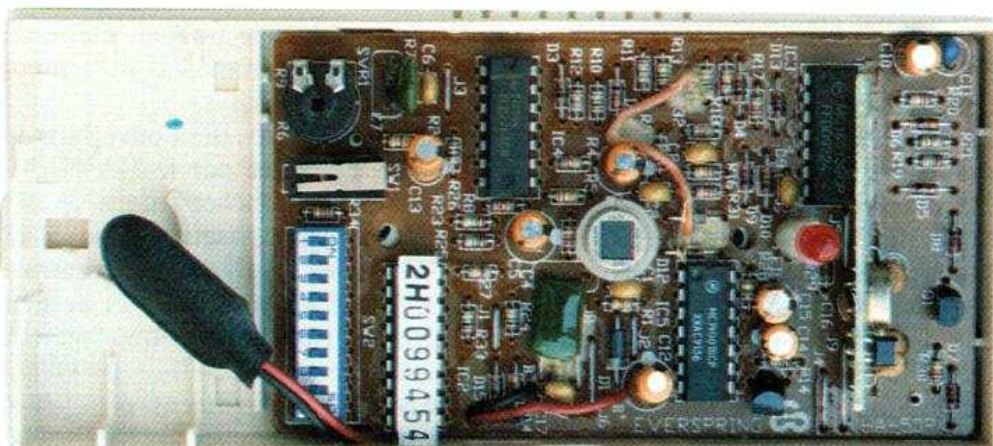
Enfin, un jeu de huit mini-interrupteurs DIL permet de sélectionner le code utilisé par la transmission radio. En effet, selon une technique utilisée depuis déjà



Les deux détecteurs fournis et le porte-clés.



L'intérieur du détecteur magnétique. Une circuiterie classique correctement réalisée.



L'intérieur du détecteur à infrarouge. Remarquez la fenêtre du capteur au centre du CI ; la lentille de Fresnel faisant partie intégrante du couvercle du boîtier.

quelques années sur la majorité des appareils de ce type, la transmission est codée de façon à éviter les faux déclenchements suite à des perturbations, mais aussi pour permettre l'emploi en des lieux voisins des mêmes alarmes. Ce codage fait appel à des circuits que vous connaissez bien si vous êtes un fidèle lecteur du *Haut-Parleur*, car nous les avons employés à de nombreuses reprises dans diverses réalisations. Ce sont les célèbres MM 53200 ou MM 57410 de NS, ou bien encore le couple MC 145026-MC 145027 de Motorola (ou un de leurs équivalents extrême-orientaux).

plusieurs ouvertures. Il suffit d'équiper ces dernières d'autant d'interrupteurs magnétiques que nécessaire et de relier la boucle ainsi réalisée sur le bornier prévu à cet effet sous le capot du HA 50 M.

Enfin, troisième et dernière fonction, indépendante des deux autres, le HA 50 M dispose d'une fonction panique. Il suffit de presser le gros capot noir visible en son centre pour déclencher immédiatement l'alarme, pour peu que la centrale soit au moins en mode « stand by ».

Ce capteur est alimenté par une pile de 9 V placée sous un capot qui donne

Le détecteur à infrarouge passif HA 50 P

Il se présente sous le même aspect que le HA 50 M mais la touche noire est remplacée par la lentille de Fresnel qui recouvre le capteur à infrarouge passif. Comme tous les détecteurs de ce type, il décèle toute variation de température dans sa zone de couverture et réagit donc en principe au mouvement d'un corps humain.

Sa portée varie entre 9 et 12 mètres, et son angle de détection est de l'ordre de 90°. Un potentiomètre ajustable, visible sous le capot donnant accès à la pile, permet de régler cette sensibilité en fonction des conditions exactes d'installation.

On trouve aussi, bien évidemment, sous ce capot les interrupteurs DIL de codage et l'interrupteur de sélection : instantané-temporisé, qui joue le même rôle que pour le HA 50 M. Ce capot est lui aussi protégé contre l'arrachement et provoque dans ce cas une alarme immédiate.

La télécommande HA 50 R

Présentée dans un minuscule boîtier format porte-clés (72 mm sur 36 mm pour une épaisseur de 17 mm), cette télécommande dispose en fait de deux fonctions distinctes. La première permet de faire passer la centrale de la position « stand by » à la position « marche », ou vice versa.

La deuxième fonction est une fonction panique qui provoque le déclenchement immédiat de l'alarme dès que l'on actionne la touche adéquate. Elle s'avère particulièrement intéressante pour les personnes seules, âgées ou malades qui peuvent porter cette télécommande en permanence sur elles et provoquer ainsi une alarme en toutes circonstances. Dans ce cas, il est évidemment souhaitable de relier la centrale à un composeur téléphonique qui alertera alors un ami ou un voisin par exemple.

Ce minuscule boîtier est alimenté par une pile miniature de 12 V et comporte une LED qui signale, par son allumage

L'intérieur du porte-clés est bien rempli, ce qui impose d'utiliser une pile miniature de 12 V pour son alimentation.

Le détecteur magnétique HA 50 M

Sa fonction première est de détecter l'ouverture d'une boucle, réalisée généralement avec des interrupteurs magnétiques placés sur les chambranles des portes et des fenêtres.

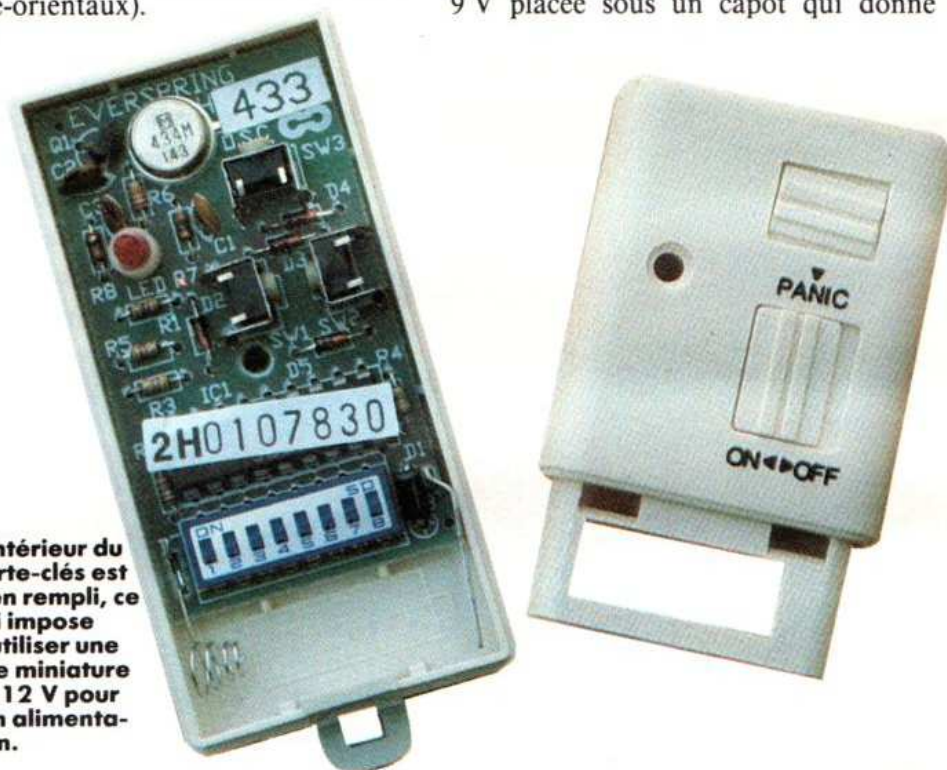
Le boîtier HA 50 M dispose pour ce faire de deux options. En effet, il comporte déjà en interne un interrupteur magnétique et il est livré avec son aimant de commande. Si l'on souhaite protéger une seule ouverture, il peut donc être utilisé tel quel sans nécessiter l'adjonction d'aucun autre élément.

On peut aussi l'utiliser comme émetteur commun à une boucle protégeant

accès au bornier évoqué ci-avant, aux mini-interrupteurs de réglage du code de la transmission radio et à un mini-interrupteur de sélection de mode de fonctionnement : immédiat ou temporisé.

Dans le premier cas, dès l'ouverture de la boucle surveillée par le HA 50 M, l'alarme est déclenchée ; dans le cas contraire, la temporisation d'entrée et de sortie réglée au niveau de la centrale HA 50 est prise en compte et permet d'arrêter la centrale avant que l'alarme ne se déclenche.

Ce capot est évidemment protégé et toute tentative d'ouverture déclenche l'alarme immédiatement, comme lors d'une action sur la touche « panic ».



correct lors de l'action sur les poussoirs, le bon état de la pile.

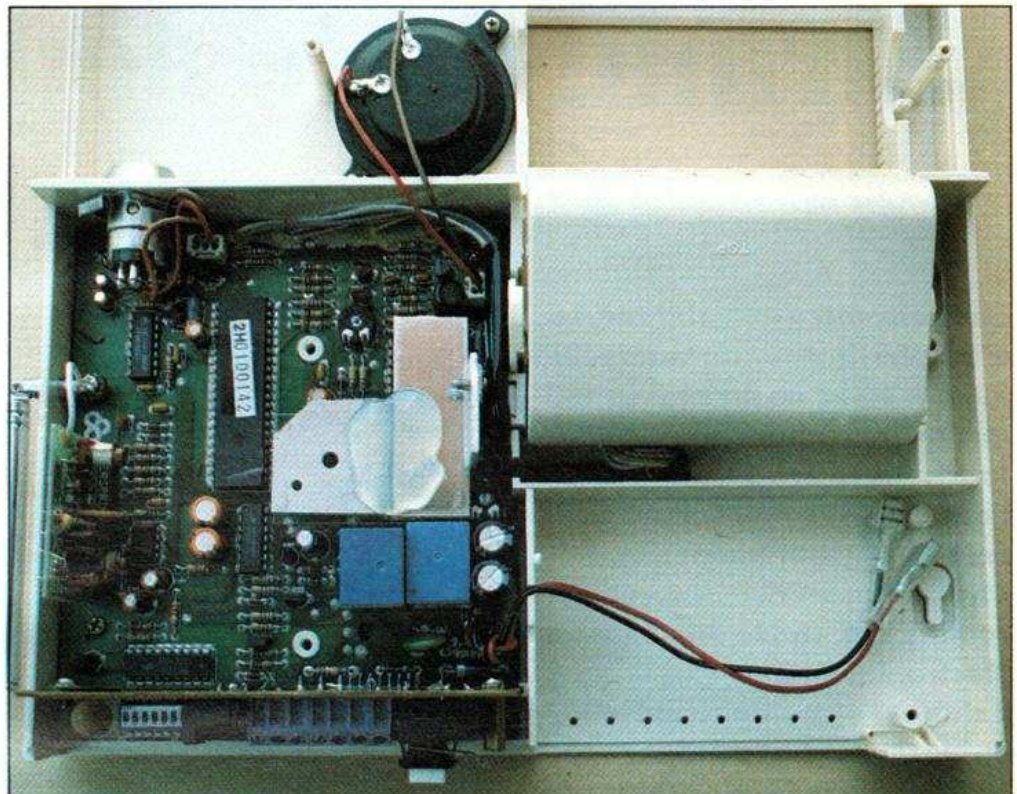
Utilisation

La mise en œuvre de l'ensemble ne présente aucune difficulté particulière. Il faut juste veiller à ce que la limite de portée radio ne soit pas dépassée.

Le mode test activé par le poussoir placé en face arrière de la centrale permet de vérifier le bon fonctionnement de tous les capteurs sans être assourdi par la sirène contenue dans le boîtier même de cette dernière.

Cette sirène interne possède deux niveaux sonores de sortie. Le plus faible sert d'indicateur lors des tests et permet aussi de matérialiser l'écoulement des temporisations d'entrée ou de sortie. Le plus fort est évidemment reproduit lors du déclenchement d'une alarme. Il est suffisant à l'intérieur d'un local et contribue à accroître le stress du cambrioleur. En revanche, il est bien évident qu'il ne peut servir à avertir le voisinage. Le bornier de connexion à un organe externe prend alors ici tout son intérêt.

L'état des piles qui équipent les différents capteurs et qui constituent généralement le point faible de ce type d'alarme est automatiquement surveillé par la centrale HA 50 qui allume une LED spécialement prévue à cet effet en face avant pour indiquer lorsqu'il est temps de les changer. Seul petit inconvénient pratique, on sait qu'une pile est usée mais on ne sait pas dans quel capteur. Une bonne pratique consiste alors à changer toutes les piles d'un coup. Leur usure se produisant à peu près à la même vitesse, on est ainsi assuré de travailler avec une bonne marge de sécurité. La durée de vie de ces piles est fort longue puisque, au repos, chaque capteur ne consomme que 40 μ A. En émission, c'est-à-dire en fait en situation d'alarme cette consommation monte à 5 mA, mais pendant un temps très bref qui correspond à celui de l'émission proprement dite. Si la condition d'alarme n'est pas neutralisée, l'émission se poursuit au rythme d'une toutes les 45 s environ, toujours afin de ménager les piles.



L'intérieur de la centrale. Le grand compartiment vide est prévu pour la batterie de sauvegarde. L'électronique de la centrale est pilotée par un microcontrôleur. La plaque d'aluminium est un radiateur pour les régulateurs et les transistors de puissance.

Bien que cela aille de soi, précisons que la configuration d'un système n'est pas limitée au seul contenu du coffret HA 50 U et que vous pouvez donc librement ajouter d'autres détecteurs à infrarouge et d'autres capteurs magnétiques. Notez à ce sujet que ces capteurs magnétiques, du fait de la présence d'un bornier permettant de raccorder une boucle externe, peuvent en fait servir de boîtiers émetteurs à n'importe quel capteur classique délivrant une information de type circuit ouvert en situation d'alarme.

La technique

La réalisation est de bonne qualité et fait appel à des techniques éprouvées. Les liaisons radio sont pilotées par des résonateurs à onde de surface qui offrent la stabilité du quartz. Les émissions sont codées, ce qui réduit le risque de fausses alarmes, et ce d'autant que la sensibilité du récepteur de la centrale reste limitée.

Cette dernière est pilotée par un microcontrôleur et, sous réserve de ne pas dé-

passer les possibilités de commutations et de commandes offertes sur son bornier de sortie, elle devrait assurer de bons et loyaux services.

Notre avis

La centrale d'alarme HA 50 ne peut évidemment prétendre rivaliser avec des produits beaucoup plus performants tel par exemple le système Diagrall présenté dans notre numéro de février. En contrepartie, l'investissement à prévoir pour s'équiper d'une HA 50 est nettement plus faible puisque le coffret complet HA 50 U est proposé à moins de 2 000 F dans la majorité des points de vente.

Elle réalise de façon fort satisfaisante les fonctions pour lesquelles elle est prévue et bénéficie de ce fait d'un très bon rapport qualité/prix. C'est donc une solution à envisager pour tous ceux d'entre vous qui veulent se protéger contre le vol sans investir une somme trop importante et surtout sans avoir à truffier leur domicile de câbles en tout genre.

C. Tavernier

Firmin ou le domestique électronique

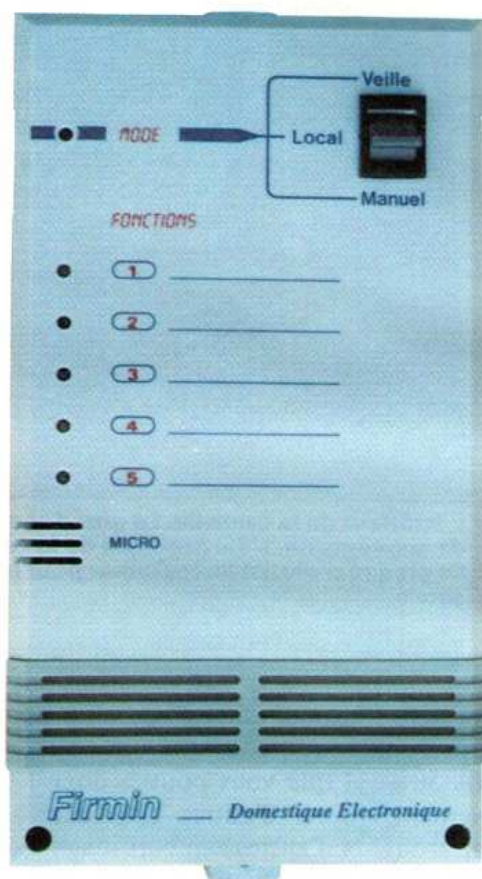
Contrairement à l'habitude, ce n'est pas l'auteur de ces lignes qui a cherché un titre humoristique ou accrocheur, mais bien le fabricant du produit. En effet, l'appareil que nous allons vous présenter maintenant s'appelle effectivement Firmin, avec, comme surnom, le domestique électronique.

Il s'agit d'un boîtier à coupler au secteur EDF et au réseau téléphonique qui vous permet de télécommander, à partir de n'importe quel téléphone à numérotation DTMF ou fréquences vocales, jusqu'à cinq appareils différents. Ce n'est peut-être pas exactement ce que vous attendiez comme domestique électronique, mais cela peut déjà rendre des services intéressants...

Présentation

Firmin se présente sous forme d'un coffret en plastique peu encombrant puisqu'il mesure seulement 200 mm sur 115 mm pour une épaisseur de 50 mm. Il est accompagné d'une notice, relativement succincte, mais en français vu l'origine du produit.

La face avant est assez dépouillée puisqu'elle ne comporte qu'un simple interrupteur à trois positions assorti de six LED ; cinq pour la visualisation de l'état des sorties et une indiquant le mode de fonctionnement de l'appareil. L'interrupteur permet de placer Firmin en mode veille, ce qui équivaut à la possibilité de le télécommander par téléphone, en mode local ou en mode ma-



nuel, permettant alors la mise en marche directe des cinq sorties.

Quelques fentes discrètes laissent passer les sons à destination d'un micro incorporé qui permet de donner des ordres à Firmin au moyen d'un boîtier de génération DTMF, comme nous le verrons dans un instant.

Comme nous l'avons dit et comme c'est le cas pour tous les appareils de ce type, Firmin doit être raccordé au secteur EDF, au réseau téléphonique et aux appareils à commander, qui sont au nombre de cinq dans ce cas. Pour cela, la trappe gris foncé située en partie basse de l'appareil se soulève et donne accès au bornier à vis. Les câbles peuvent, quant à eux, sortir par le panneau situé en partie inférieure du coffret, après l'avoir percé en conséquence.

Installation

L'installation ne présente évidemment aucune difficulté puisqu'il suffit de raccorder les différents borniers selon le schéma fourni.

Seule petite restriction à prendre en considération, le fait que les relais de sortie de Firmin ne peuvent couper que 600 mA en 220 V. Il sera donc très souvent nécessaire de les faire suivre de relais de puissance.

De tels relais existent chez tous les « grands » de l'appareillage électrique (Legrand, Hager, Merlin Gerin) et sont prévus pour être fixés sur des rails oméga de tableaux normalisés.

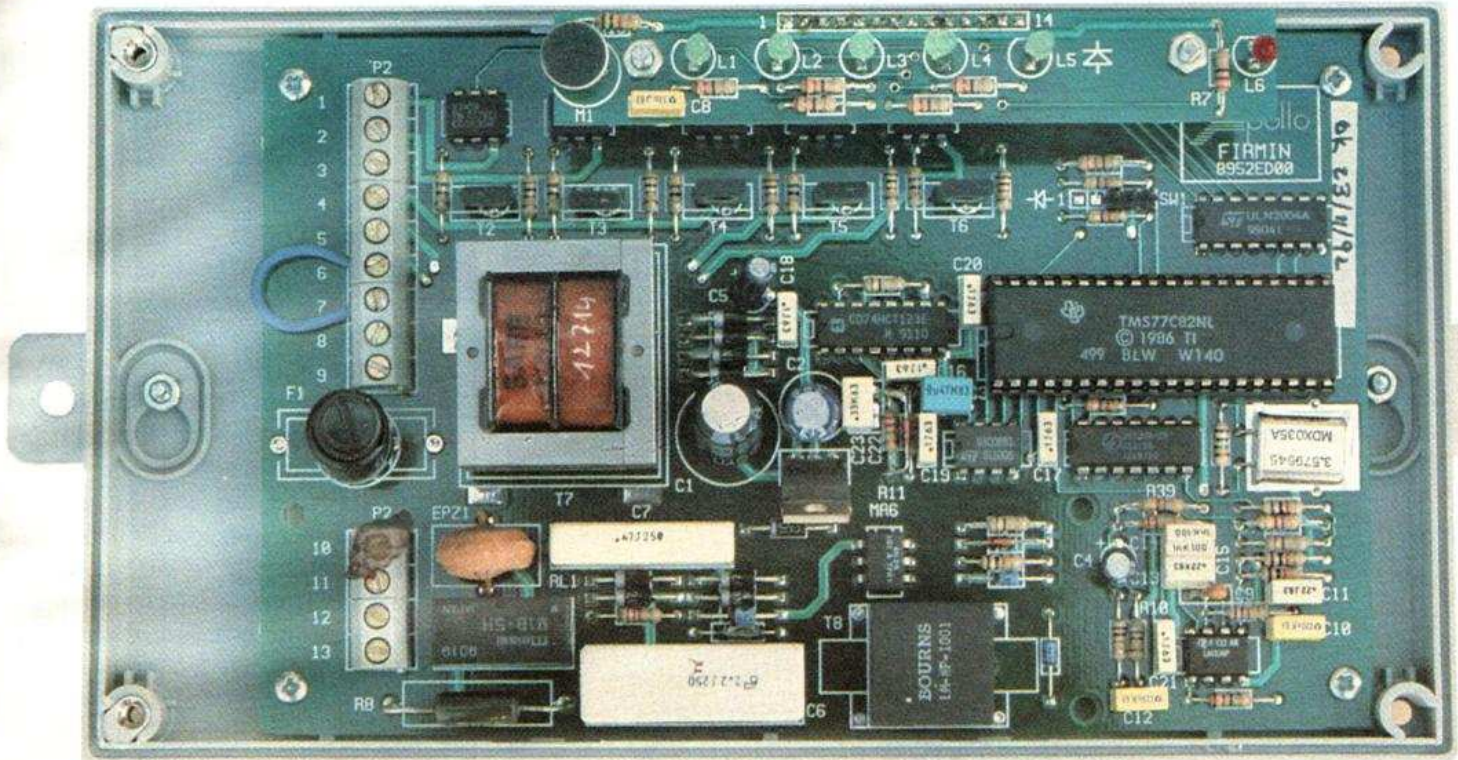
Dès son installation, Firmin est mis sous tension, ce qui ne pose pas de problème particulier puisqu'il ne consomme que 3 W.

Utilisation

Bien que trois modes distincts soient accessibles à partir du commutateur situé en face avant, il est impossible d'oublier Firmin dans une position telle que l'on ne puisse pas le commander à distance.

En effet, même si cet interrupteur change les modes de fonctionnement et les temps de réponse de Firmin aux appels téléphoniques, on est assuré que ce dernier répondra dans tous les cas. En mode veille, il répond au bout de deux sonneries, c'est le mode télécommande « normal ». Si on l'a « oublié » dans l'un des deux autres modes, il répond tout de même mais au bout de quinze sonneries.

Le problème qui se pose avec les appareils de ce type comportant plusieurs voies de sortie est de pouvoir mémoriser facilement les ordres à transmettre ainsi que les accusés de réception envoyés en retour. Les concepteurs de Firmin ont mis au point un protocole de



dialogue relativement simple pour ce faire. En effet, le caractère * signifie l'arrêt et le caractère # la mise en marche. Il suffit de faire précéder la frappe du numéro de la voie que l'on souhaite commander de l'un ou l'autre de ces caractères pour provoquer l'action correspondante.

L'acquiescement, quant à lui, est assuré par une tonalité continue pour l'arrêt et une tonalité discontinue pour la mise

en marche. Enfin, si vous avez oublié les ordres que vous avez envoyés à l'appareil, il est possible d'interroger n'importe quelle voie en frappant deux fois son numéro. Vous recevez alors en retour l'un des deux accusés de réception vus ci-avant. C'est simple et efficace.

Afin d'éviter toute action intempestive sur Firmin par une personne mal intentionnée, vous pouvez définir un code d'accès à quatre chiffres dont la frappe

sera indispensable avant de pouvoir faire prendre en compte une commande.

La non-réception par Firmin de ce code dans les 15 secondes qui suivent son appel provoque un raccroché. C'est brutal mais assez dissuasif !

L'utilisation en local (modes local et manuel) permet deux variantes. En mode manuel, toutes les sorties sont validées en permanence. En mode local, il

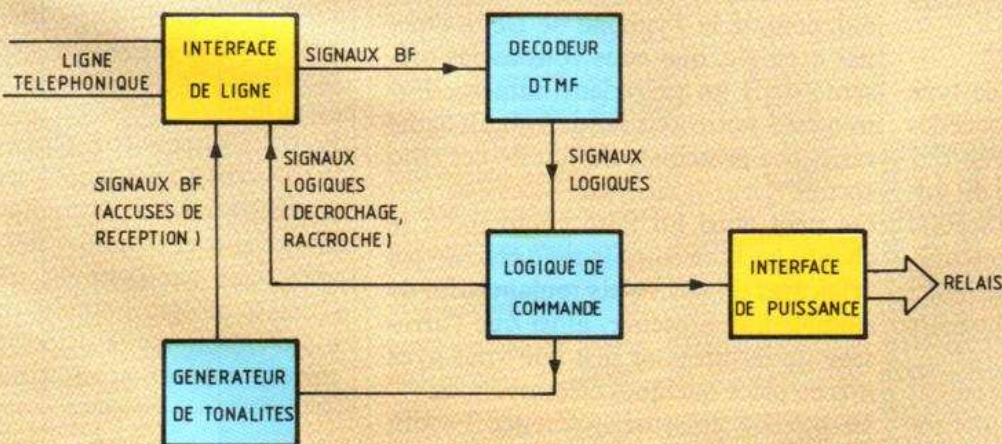
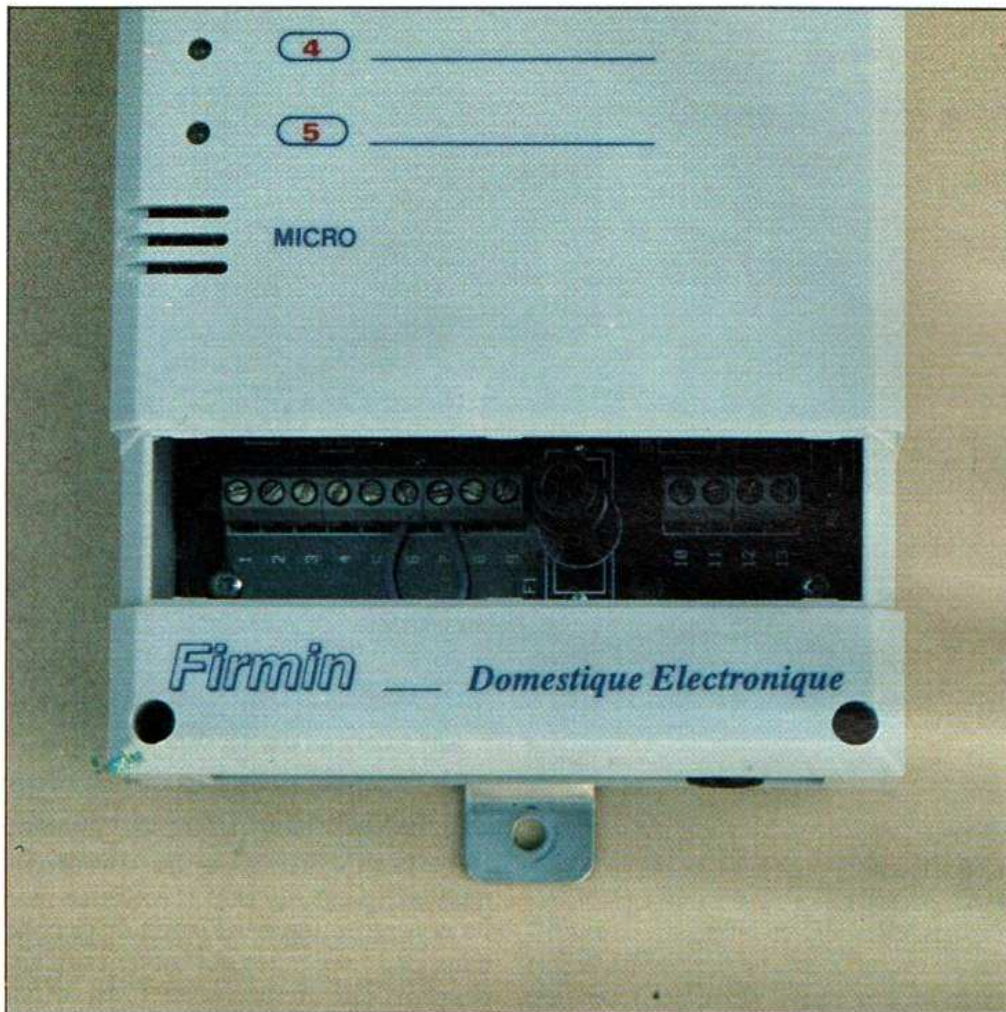


Schéma synoptique du fonctionnement d'un système de télécommande par téléphone.



Les borniers de raccordement sont accessibles sous une trappe.

est possible de commander chaque sortie grâce à un boîtier de composition DTMF à couplage acoustique qu'il suffit de placer à proximité du micro de Firmin. Dans ce cas, la frappe du code d'accès est évidemment inutile.

La technique

La réalisation d'un produit de ce type peut se concevoir selon deux procédés (voir encadré). En ce qui concerne Firmin, c'est une réalisation à base de microcontrôleur de la famille TMS 7000 de Texas Instruments qui a été retenue, ce qui est, à notre avis, le plus rationnel pour un appareil disposant de plusieurs voies de sortie.

La circuiterie est donc relativement simple et prend place sans difficulté sur un seul et unique circuit imprimé. Afin que Firmin n'oublie pas les consignes qu'on lui a données lors de la première coupure secteur, une EEPROM est uti-

lisée pour stocker la configuration de sorties ainsi, bien sûr, que le code d'accès que vous avez défini.

Conclusion

Contrairement à des appareils monocal, comme le Typhone de Delta Dore par exemple, que nous vous avons présenté dans un précédent numéro, Firmin est à notre avis destiné plutôt à une résidence principale du fait de ces cinq sorties.

On peut ainsi lui faire commander le chauffage bien sûr, mais aussi divers éclairages ou des volets roulants afin de simuler une présence, ainsi que l'arrosage du jardin pour peu que vous ayez mis en place quelques électrovannes.

Le modèle présenté, référencé Firmin F 1000, est disponible chez divers installateurs électriciens au prix indicatif de 2 950 F TTC.

C. TAVERNIER

Principe des télécommandes par téléphone

La généralisation du procédé de numérotation DTMF ou à fréquences vocales a permis le développement rapide des télécommandes par téléphone. En effet, avec ce procédé de numérotation, il reste possible d'actionner le clavier de son téléphone, et donc de générer des tonalités particulières, alors que la communication est établie. Toutes les télécommandes par téléphone exploitent ce procédé. En effet, comme le montre la figure, le principe de ces appareils est le suivant. Après une interface de ligne téléphonique destinée à coupler l'appareil au réseau conformément aux spécifications de France Télécom, on rencontre un décodeur de tonalités DTMF. Les sorties de ce dernier agissent sur de la logique, qui peut être de type câblée ou à base de microcontrôleur.

Ce dernier commande des relais en fonction des ordres reçus et aussi, dans les appareils les plus performants, un générateur de tonalités qui permet à l'utilisateur distant de savoir que son ordre a bien été exécuté, ou encore dans quel état se trouve la sortie concernée.

C'est également cette logique qui se charge de la gestion de la prise de ligne après N sonneries et du raccroché après un ordre spécifique ou un certain temps de silence.

Pour les appareils à une ou deux voies, la logique câblée s'avère suffisante mais ne permet bien sûr aucune évolution.

Pour les appareils à plusieurs voies, la solution à microcontrôleur permet de simplifier l'électronique de façon importante et d'ajouter des fonctions telles que, par exemple, un code de sécurité programmable interdisant toute action sur le dispositif par un correspondant non autorisé.

Nota : Pour connaître les distributeurs de Firmin, vous pouvez prendre contact avec son fabricant, Appolo, 4, rue Blacas, 06000 Nice. Téléphone : 93.90.93.99.

L'alarme auto par radio Page Alarm CA 6

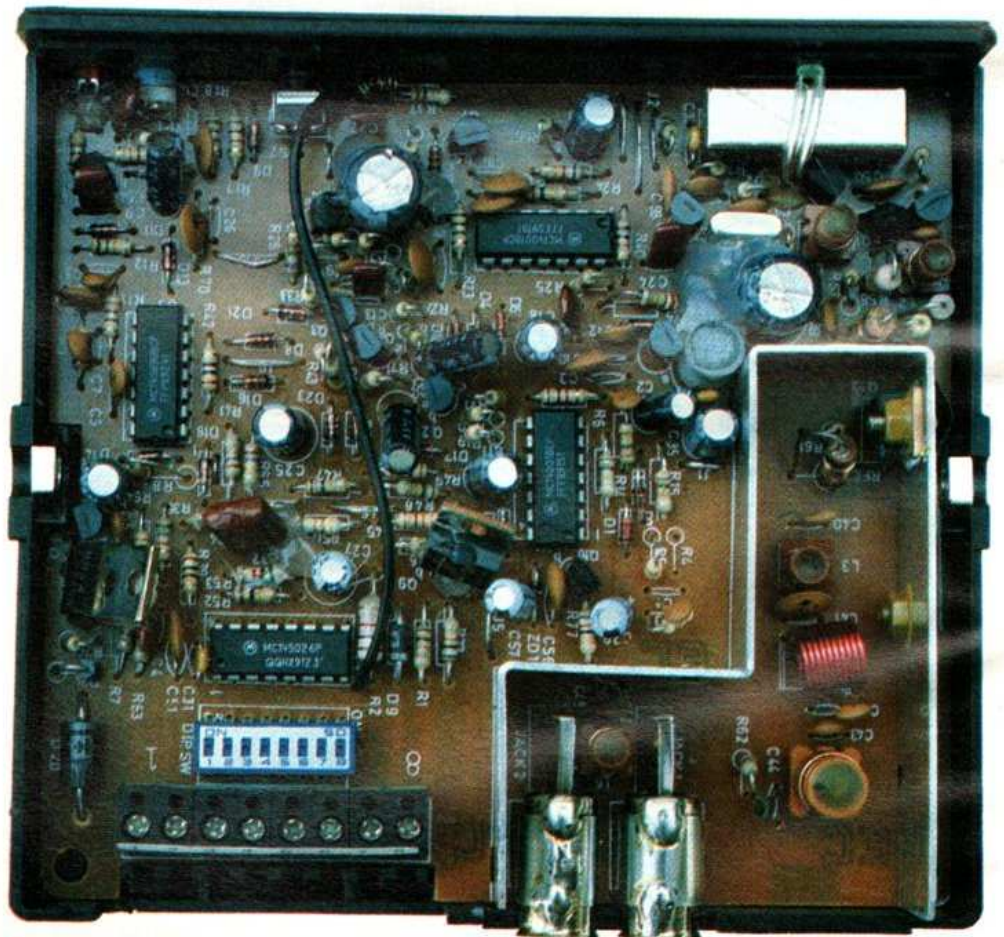
L'alarme pour automobile que nous vous proposons de découvrir maintenant est encore relativement peu répandue. Pourtant, elle présente une solution intéressante aux problèmes posés par les déclenchements intempestifs de sirènes qui, dans certains grands ensembles immobiliers, s'avèrent particulièrement pénibles à la longue.

Cette alarme peut en effet vous alerter par radio, le plus discrètement du monde, que l'on tente de voler votre voiture. A vous alors d'intervenir ou de prendre les dispositions qui s'imposent. Bien sûr, elle ne prétend pas résoudre les problèmes de faux déclenchements que peuvent connaître toutes les alarmes automobiles, mais au moins ne réveille-t-elle à tort dans ce cas qu'une personne...

Sa mise en fonction discrète peut aussi s'avérer intéressante pour qui veut tenter d'identifier un voleur, dans le cas par exemple de tentatives répétées commises au même endroit ou sur le même véhicule.

Présentation

Une alarme de ce type comporte nécessairement trois constituants de base : une circuiterie de détection d'intrusion, un émetteur radio et un récepteur muni d'un dispositif d'alerte de



L'intérieur de l'émetteur. On voit très bien, en bas à droite, le grand radiateur du transistor de l'étage de puissance HF.

son propriétaire. La Page Alarm CA 6 ne fait pas exception à cette règle mais présente l'avantage d'être livrée complète et prête à l'emploi.

On trouve en effet dans sa boîte : le cofret à installer sur le véhicule qui renferme tout à la fois la circuiterie d'alarme et l'émetteur radio, le récep-

teur à conserver à portée de main (d'oreille serait plus exact), les fils de raccordement nécessaires ainsi que deux capteurs de chocs.

Le récepteur est un boîtier de très faible encombrement, ce qui est logique puisqu'il faut que l'on puisse l'emporter partout avec soi. Il occupe à peu

près le volume d'un boîtier de radiomessagerie style Alphapage ou Operator puisqu'il ne mesure que 95 mm sur 55 mm pour une épaisseur de 22 mm. Il est alimenté par une pile alcaline classique de 9 V mais dispose d'une prise jack pour alimentation externe dans le cas d'une utilisation en fixe (surveillance de votre véhicule, garé sur le parking, depuis votre domicile par exemple).

Une pince au dos de son boîtier facilite son transport tandis que quatre commandes et indicateurs occupent sa face supérieure : un interrupteur marche/arrêt, un poussoir de RESET, une LED de contrôle et un buzzer.

L'émetteur, quant à lui, est un peu plus encombrant mais reste loin des dimensions d'un autoradio. Il sera donc facile à intégrer sous un tableau de bord, même de petite taille. Il est fourni avec une bride de fixation facilitant cette opération.

Les connexions sont accessibles sous une trappe de protection placée à l'arrière du boîtier où l'on découvre également huit mini-interrupteurs de codage.

En effet, pour éviter les fausses alarmes et se prémunir contre les brouillages toujours possibles lors de liaisons radio, la transmission utilisée par la CA 6 est codée.

Deux prises d'antenne sont visibles en face arrière ; en effet, comme le veut la logique, la Page Alarm utilise l'antenne normale de votre autoradio et ne nécessite donc pas la mise en place d'un modèle spécial.

La face avant du boîtier dispose d'un interrupteur de sélection de mode de fonctionnement, d'un poussoir d'alerte, d'un potentiomètre de réglage de sensibilité des détecteurs de chocs et de deux LED.

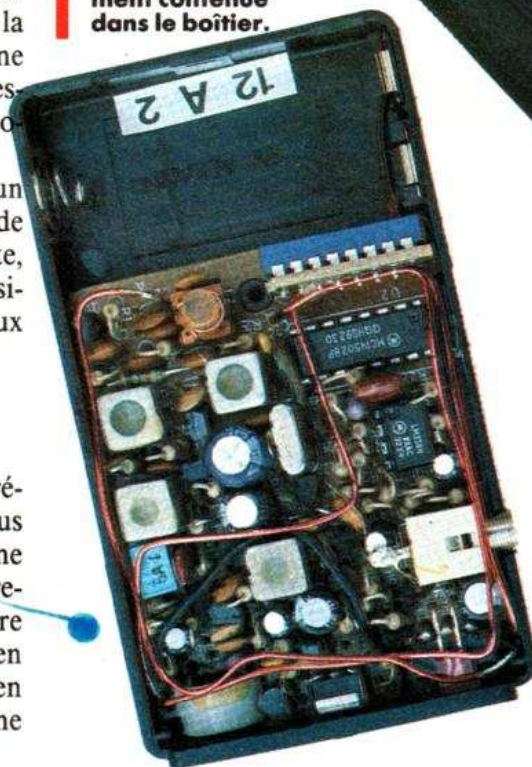
Mise en œuvre

L'installation sur le véhicule ne présente pas de difficulté, surtout si vous disposez déjà d'un autoradio avec une véritable antenne (les antennes de pare-brise ou intégrées à la vitre arrière ayant un très mauvais rendement en émission). La Page Alarm s'intercale en effet sur cette liaison d'antenne et ne



Les deux capteurs de chocs à monter au niveau des portières.

L'intérieur du récepteur. Le fil émaillé « en vrac » au-dessus des composants n'est autre que l'antenne boucle nécessairement contenue dans le boîtier.

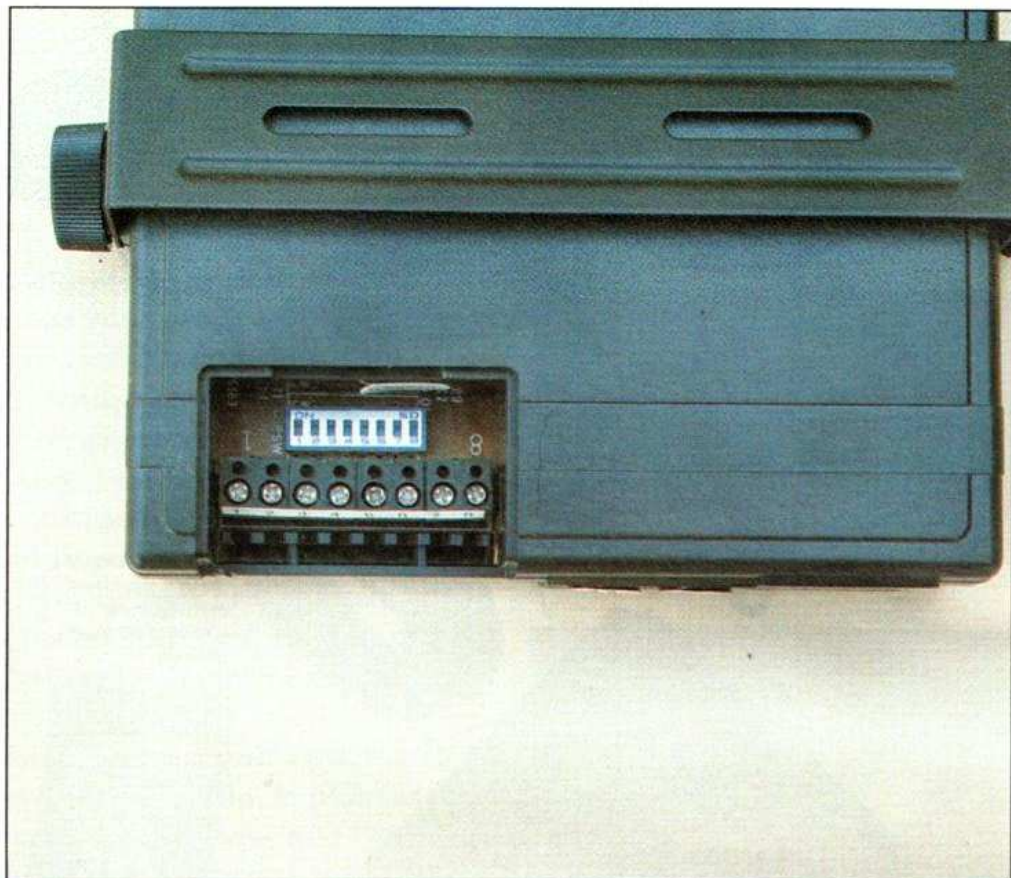


Le récepteur, la pile de 9 V donne l'échelle.

perturbe aucunement l'autoradio lorsqu'elle est au repos.

Si vous disposez d'une antenne électrique automatique, la Page Alarm est capable de la commander automatiquement. Elle se charge donc de la faire sortir lorsqu'elle doit émettre.

La détection d'intrusion fait appel à deux types de capteurs différents. Des détecteurs d'ouverture peuvent être placés sur le capot moteur et le coffre s'ils n'existent pas déjà dans votre véhicule. Ils ne sont pas temporisés et provoquent l'alarme dès qu'ils sont activés.



La trappe d'accès au bornier et aux mini-interrupteurs de codage de l'émetteur.

Ces détecteurs ne sont pas fournis avec la CA 6. Des détecteurs de chocs, fournis par contre, doivent être montés au niveau des supports de portières avant. Ils détectent toute manœuvre de la porte ou tout choc violent sur le véhicule et sont partiellement temporisés.

Pour ce qui est du câblage électrique proprement dit, il reste relativement simple et peut être intégralement établi depuis la boîte à fusibles, ce qui facilite beaucoup le travail, surtout sur les véhicules récents où la généralisation des faisceaux de câbles, groupés sous une gaine opaque, complique tout travail de repérage.

Précisons que, malgré ses fonctions « radio », la CA 6 peut aussi actionner une sirène. Elle dispose pour ce faire d'une sortie capable de commuter jusqu'à 1 A.

Utilisation

Malgré son apparente simplicité, la CA 6 dispose de divers modes de fonctionnement. Grâce au commutateur de la face avant de l'émetteur, on peut

choisir, en cas d'intrusion, de déclencher la transmission radio seule, la sirène seule ou bien les deux. Dans tous les cas, la transmission radio dure 20 secondes (c'est suffisant car l'alarme est mémorisée au niveau du récepteur) tandis que la sirène fonctionne pendant 3 minutes.

Quel que soit le capteur ayant déclenché l'alarme (interrupteurs de coffre ou détecteurs de chocs), la mise en marche de la transmission radio est immédiate. En revanche, la sirène ne démarre que 20 secondes après détection de choc, de façon à permettre au propriétaire du véhicule d'entrer dans la voiture sans amener le quartier !

Le poussoir « page » placé en face avant de l'émetteur permet de déclencher immédiatement l'alarme dès qu'on l'actionne, ce qui peut s'avérer utile en cas d'agression par exemple.

La mise en veille et l'arrêt de l'alarme sont automatiques et sont réalisés par la manœuvre de la clé de contact. Il est également possible, toujours par action sur cette clé, de désactiver totalement l'alarme lorsque l'on souhaite pouvoir

ouvrir et fermer portes et coffre tout à loisir.

L'utilisation du récepteur est particulièrement simple. Il suffit en effet de le mettre en marche et d'attendre. Dès réception d'une alarme, la LED clignote et le buzzer se fait entendre. Il est possible dans cette situation d'éteindre le récepteur, l'alarme reste mémorisée et est à nouveau disponible lors de sa mise sous tension. Seule l'action correcte sur le poussoir de RESET permet de l'annuler.

La technique

La Page Alarm CA 6 travaille sur 27,145 MHz et délivre une puissance de sortie HF de 4 W. La portée de la liaison dépend évidemment des conditions précises d'environnement mais, avec une telle réserve de puissance, elle est au moins de 2 km en ville et reste de plusieurs centaines de mètres même si diverses épaisseurs de béton sont à traverser.

La fabrication des deux produits, émetteur et récepteur, est correcte pour du matériel de ce type. Le transistor de puissance haute fréquence de l'émetteur est très largement refroidi, ce qui lui permet de travailler même avec des TOS très mauvais.

Il faut dire qu'une antenne d'autoradio utilisée en émission sur 27 MHz est loin d'avoir les caractéristiques idéales nécessaires !

Le codage utilisé est très sûr puisqu'il fait appel au couple classique 145026/145028 de Motorola que nous avons déjà eu l'occasion d'utiliser dans diverses réalisations.

Conclusion

Proposée pour 750 F environ, la Page Alarm CA 6 est une solution intéressante pour la protection de votre véhicule, surtout si vous résidez dans un secteur où les alarmes sonores retentissent souvent et énervent les voisins ou, ce qui arrive aussi, finissent par ne plus émouvoir personne.

Son installation est très facile à réaliser et son fonctionnement s'avère irréprochable.

C. Tavernier

Télésurveillance : le sans-fil s'impose

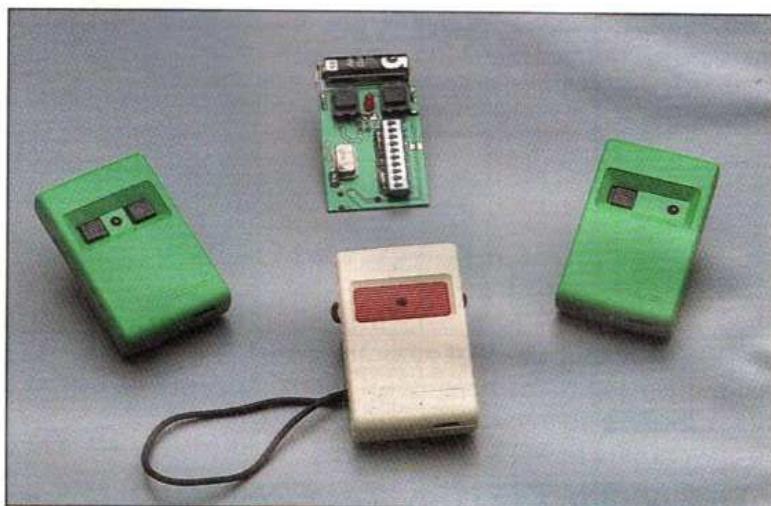
La miniaturisation des composants, la diminution de leur consommation et l'attribution d'un plan de fréquences pour liaisons hertziennes incitent de plus en plus de fabricants à choisir ce mode de transmission. Cela concerne, en un premier temps, des dispositifs de transmissions de données à faible débit : radiocommande d'éléments de sécurité, alarmes codées...

Mais, supposant une évolution rapide des processus de compression numérique et la possibilité de les adapter aux besoins du secteur alarme, on peut déjà imaginer certaines applications en vidéo-surveillance (image quasi fixe...), ou radio-messagerie spécifique, à courte distance, contrôle d'accès multiple. Pour l'heure, les systèmes de surveillance et de contrôle en RF sont destinés en général aux collectivités ou aux grandes résidences. Mais leur souplesse d'installation et le nombre de combinaisons de codes important qu'ils offrent permettent d'envisager, à terme, leur installation sur de petites résidences privées.

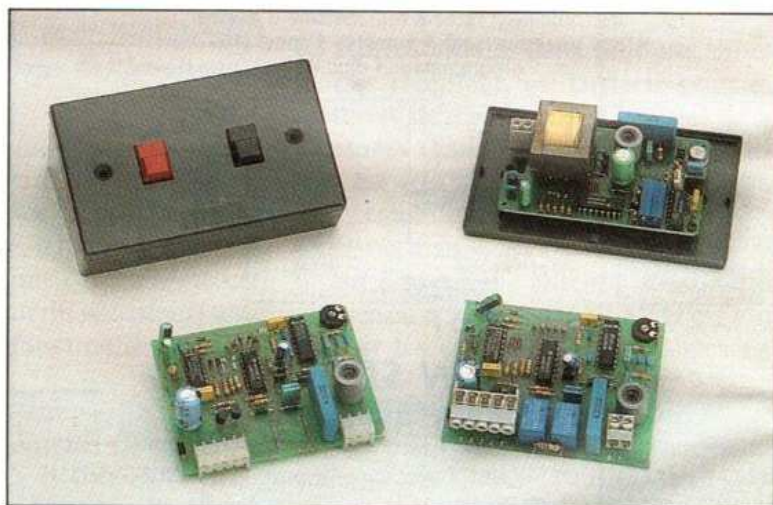
Pour quoi faire ?

On utilise ces systèmes pour déclencher à distance certains éléments de sécurité, par radiocommande. Qui dit radiocommande suppose normes d'émission, France Télécom ayant autorisé deux bandes à cet usage : 152,65 MHz et 224,7 MHz. On peut aussi rencontrer du matériel opérant sur 27 MHz, lorsque les distances sont grandes. Par ailleurs, on travaille aussi (matériel d'origine américaine ou italienne) sur 303,8 MHz et 433,9 MHz.

Emetteurs 1 ou 2 canaux (série Gulliver de Label) : on distingue, sur la face visible du circuit imprimé, le quartz (pour les codes numériques) et la barrette d'interrupteurs miniatures de programmation.



Récepteurs. Au fond à droite, un module d'alimentation et de surveillance secteur. Au premier plan, deux versions de récepteurs : l'une à sortie « en tension », l'autre à sortie sur relais.



Un ensemble de réception déporté. C'est le cas lorsque la centrale de contrôle ne se situe pas dans la zone optimale pour la propagation des ondes.



Les dispositifs d'émission peuvent être programmables (identification d'un site, d'une personne) et peuvent être actionnés par l'utilisateur ou par un détecteur de surveillance. Dans ce dernier cas, on peut compter dans une centrale de surveillance jusqu'à huit émetteurs autonomes (les plus sobres s'alimentent par pile) identifiables par une base elle-même programmée (60 codes possibles !)

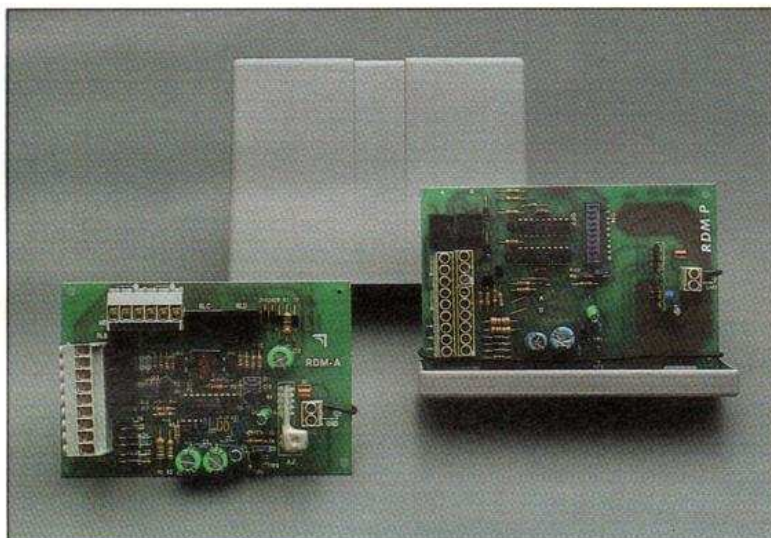
Cela impose techniquement certaines contraintes : usage de micro-contrôleurs sur les émetteurs, blindage de chaque élément afin d'éviter les interférences mutuelles. A titre d'exemple, on peut réaliser des détecteurs de présence à infrarouge munis de leur propre émetteur RF (marque « Linear » ou « Mintz »), la valeur relativement élevée de leur fréquence d'émission facilitant d'autant (par le dimensionnement de l'antenne) leur miniaturisation et leur discrétion. Il en va de même pour la sécurité des personnes, certains types d'émetteurs portables en médaillon (Linear, Label) se devant d'être discrets et non vulnérables.

Dans certains cas, la seule liaison hertzienne ne suffit pas à assurer la transmission complète des informations. Les installateurs disposent alors d'interfaces : il s'agit de balises de réception radio et de réémission par courant porteur sur les câbles secteur (Label). La « portée » du système de transmission s'en voit augmentée de 500 mètres environ, et ce indépendamment de tout relief, obstacle, écran électromagnétique.

Par ailleurs, dans les installations de haut de gamme, les centrales de réception radio sont parfois dotées d'interface RS 232, ce qui permet encore une autre possibilité d'extension : imprimante, ordinateur... interface téléphonique (système Moore-O-Matic). Sans aller aussi loin, les systèmes de radio-commande grand public offrent toutefois une certaine versatilité dans leurs applications. En effet, la plupart des récepteurs (à canal unique ou jusqu'à, voire 1 024 canaux si le système est extensible) ont adopté une sortie sur relais, ce qui permet de commander tout ou presque, sous toute tension ou intensité. De plus, l'utilisation de relais RT



Emetteurs. Au premier plan à gauche, un détecteur de présence à infrarouge. Remarquer sur sa partie gauche, près de la barrette de programmation, un interrupteur qui ferme le circuit de déclenchement si l'intrus ouvre ou casse le boîtier.



Un récepteur typique pour commande à distance de portails, ou application sécurité. Les deux LED indiquent la programmation du signal de sortie : monostable, bistable, bistable à deux codes, sortie inhibée.

autorise le câblage de certaines combinaisons logiques au gré de l'imagination et des besoins de l'utilisateur : on peut ainsi commander l'ouverture d'une porte par une fonction OU, une alarme par une fonction ET, par exemple.

Enfin, citons aussi l'existence de récepteurs à sortie programmable : la position « travail » des relais de sortie peut obéir à une logique type « monostable » (à durée déterminée), ou « bistable » (deux ordres successifs de même code activent ou désactivent le contact) ou « retenue » (position travail obtenue par un code, repos par un autre, ce qui suppose un ensemble de réception à codes multiples). Une autre possibilité se trouve dans la connexion à un trans-

metteur téléphonique à synthèse vocale (tel le « Reporter » de Tervis, distribué en réseau professionnel uniquement) ; dans ce cas, les sorties alarme (filaire ou HF) activent des entrées sur le transmetteur, lequel envoie des messages vocaux à des numéros de téléphone pré-programmés. On dispose, en plus, d'un automatisme d'écoute à distance de locaux. L'avantage d'une synthèse vocale numérique réside dans l'absence totale de bruits générés par l'appareil (prévention contre le vandalisme). ■

Nous remercions pour sa collaboration la société Bloudex Electronics, 25, avenue Parmentier, 75011 Paris. Tél. : (1) 48.05.12.12.

Baladeurs minidisques Sharp MD-D 10 et MD-S 10



Les constructeurs Japonais ne cessent de nous étonner : les deux baladeurs MD que nous avons eus entre les mains montrent la vitesse d'évolution d'un produit dont nous avons vu les premiers échantillons il y a seulement cinq mois.

Les MD-D10 et S10 sont signés Sharp et battent tous les records. Ils démontrent qu'il est possible, avec le MD et sans atteindre de trop gros efforts de miniaturisation, de descendre dans un format à faire pâlir d'envie le baladeur analogique... Bien sûr, ils n'enregistrent pas, mais peu de baladeurs analogiques le font. Les deux appareils se glissent facilement dans la pochette d'une chemise, le D10 est un peu plus épais, il a en effet eu droit à un afficheur à cristaux liquides intégré, tous deux ont un encombrement proche :

107 x 83 mm, 30 mm d'épaisseur pour le D10 et 24 mm pour le S10.

D10 ou S10

Les deux produits partagent quelques points communs : leur alimentation qui passe par un accumulateur Ni-Cd prismatique. Il se charge en 5 heures, ce qui est relativement long et assure alors 100 minutes de lecture pour les disques préenregistrés et 90 mn pour les disques enregistrables.

Ces derniers n'utilisent pas tout à fait le même principe de lecture, il faut apparemment une puissance plus importante du faisceau laser. Les deux modèles bénéficient d'une mécanique identique avec une simple glissière de chargement. Sur l'avant, une touche déverrouille la porte, elle s'ouvre alors à la main et le disque s'extrait facilement, poussé par un ressort. Une fois celui-ci retiré, le volet de protection du disque se referme.

Le S10 est un lecteur dont le boîtier est

complètement dépourvu de commandes. Tout passe par une petite télécommande placée entre le baladeur et le casque. Si vous avez envie d'utiliser votre super casque ou simplement un modèle à étrier qui tient mieux que le mini-écouteur de série dans vos larges oreilles, pas de chance, car le casque est indissociable de sa télécommande ; cette dernière étant indispensable pour assurer le fonctionnement. Nous avons tenté de faire partir la lecture puis de détacher le cordon pour le remplacer par un autre, le son s'est interrompu au bout de quelques secondes. Vous ne pourrez même pas brancher le S10 sur une chaîne audio ou même sur votre autoradio ; par ailleurs, vous devrez ménager le casque car, en cas de coupure du câble, tout devra être changé, à moins que vous ne soyez bricoleur.

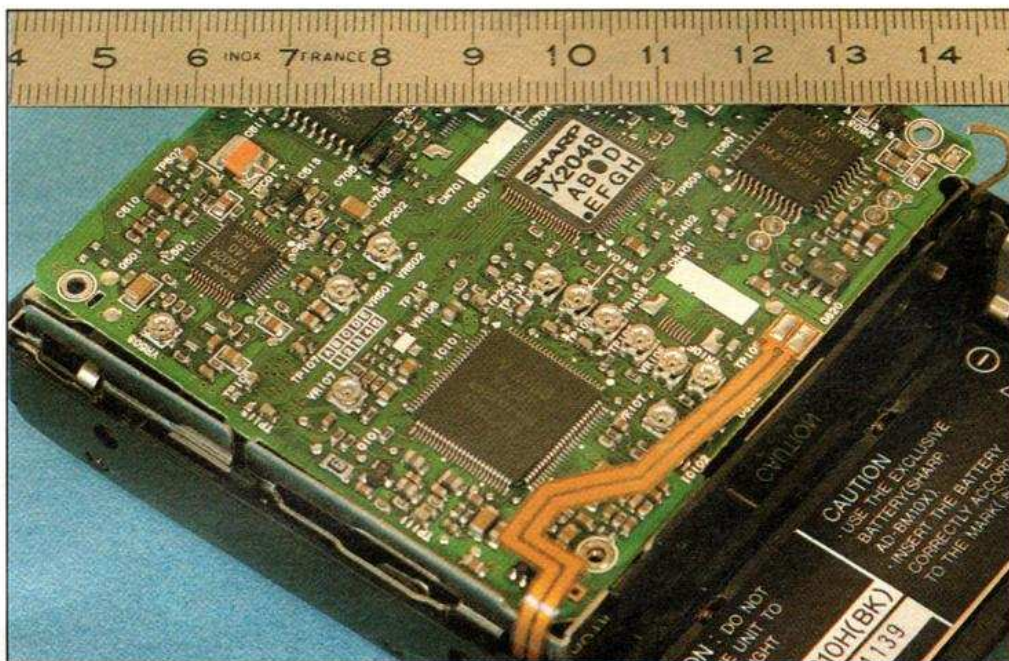
Le boîtier de commande dispose d'un afficheur à cristaux liquides, une version simple où les titres n'apparaissent pas. Un symbole animé indique la rotation du disque, deux chiffres signalent

le numéro de la plage en cours et quelques mini-textes précisent le mode de lecture, à répétition ou programmée. Pour sélectionner son mode, on agit par pressions successives sur la touche de lecture. Deux boutons donnent accès aux plages suivantes ou précédentes et une dernière commande l'arrivée des super basses – utiles avec le mini-écouteur.

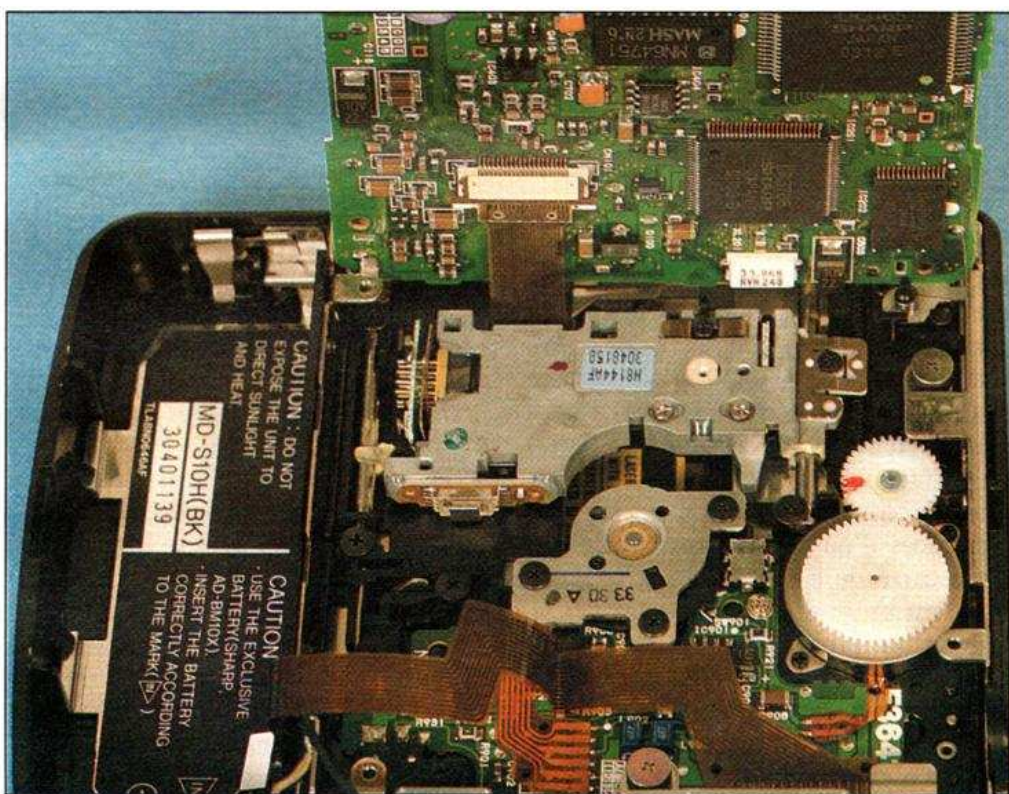
Sharp a eu la bonne idée d'installer un réducteur de bruit externe qui coupe légèrement le niveau sonore dans l'aigu afin de limiter les fuites désagréables que l'on perçoit trop souvent dans le train ou le métro, issues des oreilles de futurs jeunes sourds... Le volume sonore produit par le DS10 reste modéré, nous l'avons testé sur disque enregistré en numérique, filtre antibruit en service, les aigus deviennent peu perceptibles de l'extérieur. Sharp a prévu un système de bips sonores dans le casque, il est débrayable et sert à confirmer l'action sur les touches.

Le MD-D10 bénéficie d'une autonomie plus complète puisque la télécommande est facultative. Les touches sont cette fois installées sur l'appareil et utilisent, pour les commandes secondaires, des codes exigeant plusieurs pressions successives, technique utilisée aussi sur le S10. L'afficheur à cristaux liquides est ici placé sur la façade, comme la lisibilité de ce type d'afficheur dépend de l'angle de vision, Sharp propose un réglage à partir des touches en place. Les indications sont nettement plus complètes que sur la version simplifiée, on indique ici le temps écoulé pour chacune des plages et, si on le désire, le titre du morceau en cours. Comme il n'y a que dix caractères, on est condamné à lire un texte défilant comme un journal lumineux !

Le D10 est également livré avec une télécommande, fuselée et dépourvue d'afficheur à cristaux liquides, un seul suffit. Une touche est absente : celle d'affichage. Nous avons essayé d'utiliser la télécommande du S10, elle n'est pas compatible ! La sortie audio est exclusivement analogique, on pourra y brancher directement le casque de son choix ou un câble aboutissant aux entrées d'un amplificateur de puissance. Le lecteur pourra donc servir, comme



Le circuit imprimé du MD-S10. Moins d'un dm² et plusieurs millions de transistors. Nous avons installé un élément qui vous donnera l'échelle, difficile de concevoir une telle fabrication sans robotisation...



Sous le circuit imprimé se cache la mécanique, le chariot est en alliage moulé et usiné, les deux moteurs sont microscopiques, l'un d'eux est sans balais.

ses confrères à CD, de lecteur de salon...

Technologie

Sharp a réalisé sa propre collection de circuits intégrés pour le traitement des

signaux, d'autres circuits sont signés Hitachi, Sony et même Motorola. Le filtre numérique est signé NPC tandis que le convertisseur de sortie est un modèle 1 bit Mash de « Matsushita » ! Un fait certain, c'est que l'appareil ne chauffe pas beaucoup, les circuits inté-



■ L'édition MD, une activité en voie de développement...

grés ont donc adopté une technologie peu gourmande, les confrères de Sharp nous ont habitués à davantage de calories... Le baladeur utilise seulement une dizaine de circuits intégrés, guère plus qu'un lecteur de CD actuel, les études ont été très rapides !

Les composants sont installés sur les deux faces d'un carré d'un demi-décimètre carré de surface. Le circuit imprimé est un multicouche (vraisemblablement 4) avec trous métallisés. La densité des composants y est particulièrement élevée, certains circuits intégrés ont un pas de 0,5 mm, aucun pont de soudure n'existe entre les pattes !

A titre indicatif, les potentiomètres ajustables que l'on rencontre ici ont un diamètre de 3 mm, c'est très petit ! La mécanique elle-même utilise des techniques de réduction d'encombrement, le chariot est entraîné par moteur ultraplatt actionnant une vis. Le chariot laser glisse sur deux rails d'acier poli, il est moulé dans un alliage métallique permettant d'obtenir, en dépit de sa min-

ceur, une excellente rigidité. Le moteur de rotation du disque est un moteur sans balai ; là encore, il s'agit d'une version miniaturisée d'un composant que l'on rencontre usuellement sur certains baladeurs CD.

La réalisation mécanique est aussi simple que celle d'un lecteur de CD, les fabricants de lecteurs MD se sont fait la main sur les baladeurs analogiques et ceux pour CD, ils étaient donc près à sortir, une fois les intégrés finalisés, des ensembles microscopiques. Nous voyons difficilement comment aller plus loin dans la miniaturisation. Par ailleurs, le produit est tout récent, nous avons même été étonné de ne pas découvrir une ligne de masse modifiée, une coupure de piste ou un petit fil assurant une liaison entre deux ponts, comme on le constate parfois !

Et ça marche ?

Si nous étions un fanatique de High Tech, nous foncerions tout de suite sur

ce lecteur avec une préférence pour le D10, qui a au moins l'avantage d'être plus ouvert sur l'extérieur.

Nous avons introduit dans l'appareil un disque magnéto-optique enregistré par nos soins la lecture est conforme à nos espérances, le son est là, clair et précis. La lecture des disques pressés, technologie CD, fonctionne également sans problème, les chocs sont supportés s'ils ne sont pas trop violents ; en revanche, le lecteur n'aime pas leur répétition, on le comprend.

Dans ce cas, le son se coupe et reprend au même endroit, la mémoire du point de coupure est entrée en service.

Il ne nous reste plus qu'à attendre un nouveau champion de la miniaturisation du numérique turbo-compressé, alors, un MD ou un DCC ? Les paris sont ouverts...

Le prix indicatif du MD-D10 et du MD-S10 est respectivement de 3 490 F et 2 990 F environ.

Philips

chaîne numérique 900

Le presque tout numérique, c'est ce que propose Philips avec son assemblage se terminant par les enceintes dites numériques DSS 930. Cette technique conduit à une structure nouvelle assez intéressante puisqu'elle combine des sources analogiques et numériques.

Le « préamplificateur » DSC 950

Le préamplificateur DSC 950 est un élément tout à fait nouveau puisqu'il est chargé de la gestion complète de la chaîne, qu'il s'agisse des signaux audio analogiques ou numériques qui transitent sous des formes totalement incompatibles. La cohabitation de ces deux formes de signaux, nous l'avons déjà rencontrée, mais elle était limitée à la sortie simultanée d'un signal analogique et d'un autre numérique, c'est le cas de nombreux lecteurs de CD, ou de l'entrée directe d'un signal numérique dans un magnétophone ou un enregistreur de disque, ou encore dans certains amplificateurs.

Dans la chaîne 900, les convertisseurs numérique/analogique et les amplificateurs sont directement installés dans les enceintes acoustiques ; comme nous le verrons plus loin, la sortie du préamplificateur, que Philips nomme contrôleur, sera reliée par câble aux enceintes acoustiques. Philips utilise ici une liaison normalisée de type EBU dans laquelle les signaux des voies gauche et droite sont multiplexés dans le temps.

Le DSC 950 traite les signaux numériques et analogiques. La figure 1 donne le schéma synoptique qui permettra d'en saisir et la configuration et les principes généraux.

L'appareil reçoit (en haut et à gauche sur le schéma) les signaux analogiques.

Le constructeur n'a pas oublié le correcteur RIAA ; mieux même, il a prévu une commutation du type de phonocapteur, magnétodynamique ou électrodynamique (en clair : aimant ou bobines mobiles). Ces signaux entrent dans un sélecteur qui va les diriger vers une ou plusieurs sorties, la sélection de sortie étant confiée au bus qui, en fonction du magnétophone en service et du mode d'utilisation (moniteur) assurera le transfert des données de commande. Ce sélecteur d'entrée est en fait double ; en effet, la pratique aujourd'hui courante, en haute fidélité et qui consiste à séparer les sélections d'entrée et de sortie d'enregistrement a été prévue ; bien que n'apparaisse pas ici, tout passe par le contrôleur.

notera ici la présence d'un générateur EBU dont le rôle est le suivant :

- la sortie du convertisseur analogique/numérique se fait en mode série/parallèle ;
- les données des deux voies sont transmises en même temps qu'un signal de commutation G/D et un signal d'horloge ; c'est donc le générateur



La sortie du sélecteur d'entrée traverse un potentiomètre de niveau qui sera réglé pour chacune des sources et aboutit au circuit d'écoute « casque » par potentiomètre de niveau interposé ; une autre voie est prévue, celle de sortie vers les enceintes, elle intègre le convertisseur analogique/numérique indispensable à l'attaque de ces enceintes. On

EBU qui sera chargé de placer les données en série et d'incorporer des données de service.

Dans le bas du schéma, nous avons le sélecteur numérique ; ici, certaines entrées (DCC et CD par exemple) sont doublées en mode coaxial et optique, les autres circuits entrent en numérique par prise coaxiale de type RCA. Il n'y a

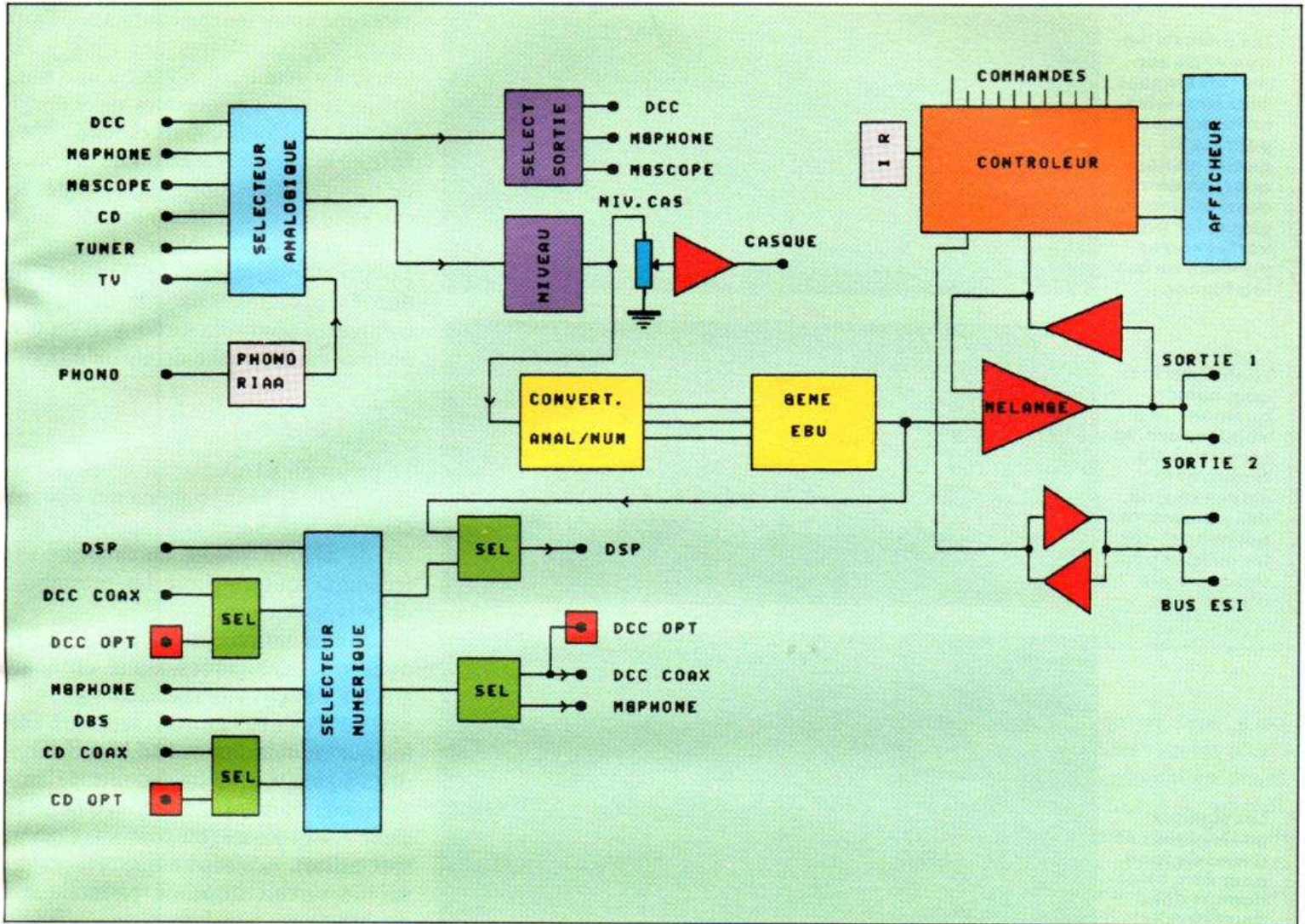


Fig. 1. - Schéma synoptique du contrôleur DSC 950.

pas ici de convertisseur analogique/numérique, et pour cause, pas de liaison non plus vers le circuit casque. Cette absence imposera donc une double liaison entre les sources numériques et le préamplificateur :

- liaison numérique pour le transfert des données sans perte de qualité ;
- et liaison analogique pour un éventuel contrôle au casque.

Dans ces circuits numériques, nous avons une liaison d'insertion vers un processeur numérique, circuit de simulation d'ambiance ou correcteur graphique numérique.

Cette section commutation s'accompagne d'une interface de commande :

- le contrôleur est en relation avec les touches de commande, un récepteur infrarouge et un afficheur ;
- les données sont dirigées vers un circuit d'interface bus de commande et

vers les enceintes par un autre circuit d'interface où le signal de commande est mélangé au signal EBU. Ces deux interfaces sont bidirectionnelles.

La manipulation de l'appareil passe par des commandes complètement numériques. Les commandes rotatives que l'on trouve en façade agissent sur des codeurs qui délivrent des impulsions au microcontrôleur. Ce dernier les répercutera aux enceintes, qu'il s'agisse de la commande de volume, de celle de timbre ou de la balance ; cette dernière commande n'est toutefois accessible qu'à partir de la télécommande. Cette option se justifie parfaitement : c'est en effet depuis la place d'écoute que l'on est à même de mieux juger de ces réglages.

La sélection des sources ne demande pas de choix particulier de type de signal ; quand on choisit sa source, le si-

gnal numérique passe en priorité, s'il n'est pas là, c'est le signal analogique qui est pris. Une sélection automatique existe ; en effet, comme tous les appareils de la série sont interconnectés par le bus de commande, le choix de la commande d'une source entraîne la sélection de cette dernière.

Le préamplificateur et son système de bus ont été conçus pour une installation dans plusieurs pièces. Chaque paire d'enceintes sera « étiquetée » A, B ou C, la paire d'enceintes A sera dans la pièce où prend place également le contrôleur. Si vous allez dans la pièce B avec votre télécommande, vous prendrez en main le contrôle des enceintes B, même chose pour les C. Chacune de ces sorties logicielles peut recevoir un réglage différent qui sera mémorisé. Les trois touches correspondant aux enceintes servent à les mettre en ou hors ser-

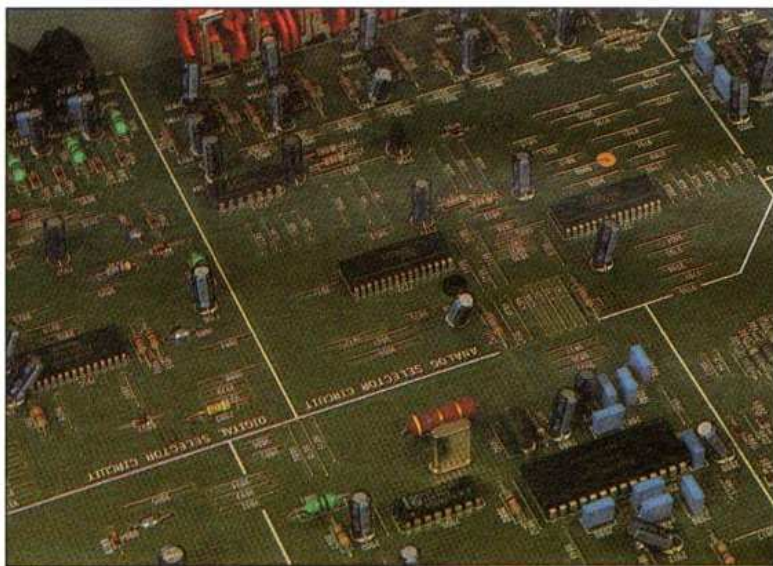
Les prises d'entrée et de sortie : les liaisons sont coaxiales ou optiques pour les signaux numériques, on entre aussi en analogique, les prises vertes correspondent au bus intelligent.



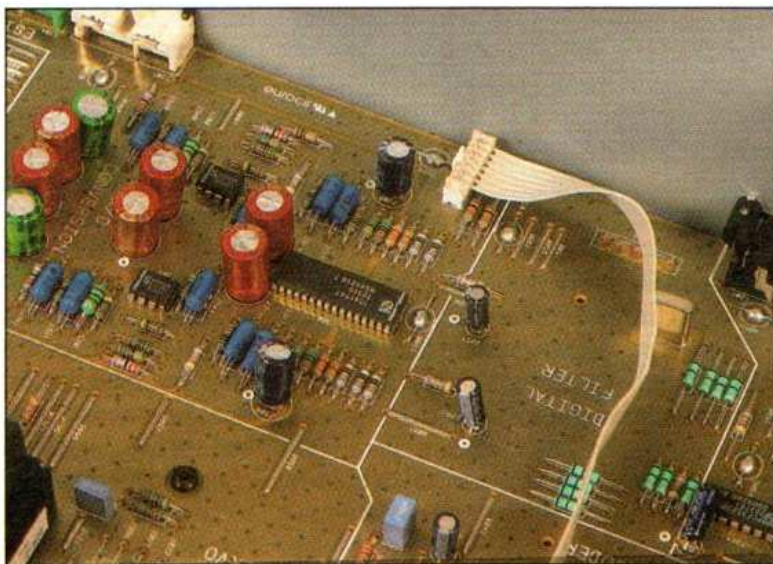
L'afficheur du contrôleur indique, numériquement, le niveau sonore, la correction de timbre et la source choisie, des paramètres qui ne sont pas les mêmes pour chaque paire d'enceintes.



Les signaux analogiques arrivent du fond pour être sélectionnés dans deux circuits spéciaux. En premier plan, le circuit de conversion analogique/numérique associé au conformateur EBU pour la sortie numérique.



Le convertisseur de sortie du CD 950 est entouré de condensateurs de toutes les couleurs, preuve d'une recherche de la qualité sonore. Le filtre numérique est caché sous le circuit imprimé, sur la droite.



vice, une autre touche commande l'affichage des paramètres des trois « sorties ». En réalité, il n'y a qu'une seule sortie, toutes les enceintes reçoivent le même signal audio, mais chacune bénéficie de ses propres réglages de niveau et de timbre, susceptibles d'être réglés localement par la télécommande infrarouge ou par le contrôleur.

Le préamplificateur peut alimenter douze enceintes, chacune devra être configurée pour une sortie A, B ou C et pour un canal gauche-droite ou mono.

Fabrication

Le préampli RIAA associe un circuit intégré à faible bruit, bien connu des spécialistes, le 2068, et des transistors à effet de champ placés en amont ; une technique qui améliore les prestations de ce type de circuit.

Les commutations des signaux, numériques ou analogiques, sont obtenues grâce à des circuits spéciaux signés Sanyo ou Toshiba. Le convertisseur analogique/numérique utilise la technique delta-sigma, qui évite un filtrage anti-repliement amont. Le convertisseur est signé Asahi Kasei (on connaît, c'est un spécialiste). L'électronique est câblée sur un circuit imprimé phénolique à double face : une face plan de masse, avec composants classiques, l'autre face avec composants montés en surface.

Les codeurs incrémentaux d'accès aux réglages continus ressemblent à des potentiomètres, celui de sélection de source a reçu un crantage efficace, son bouton réagit au toucher pour mettre le préampli sous tension.

Les enceintes DSS 930

Philips n'est pas un novice dans le domaine de l'enceinte active, ce constructeur s'est en effet distingué avec des enceintes asservies qui avaient fait grand bruit dans le milieu de la décennie 70.

Philips, avec ses enceintes DSS 930, enceintes que l'on peut éventuellement qualifier de numérique, bien que les transducteurs restent dans la pure tradition analogique (c'est-à-dire électrodynamique), fait à nouveau parler de lui avec, cette fois, l'intégration du convertisseur et, bien sûr, des amplificateurs

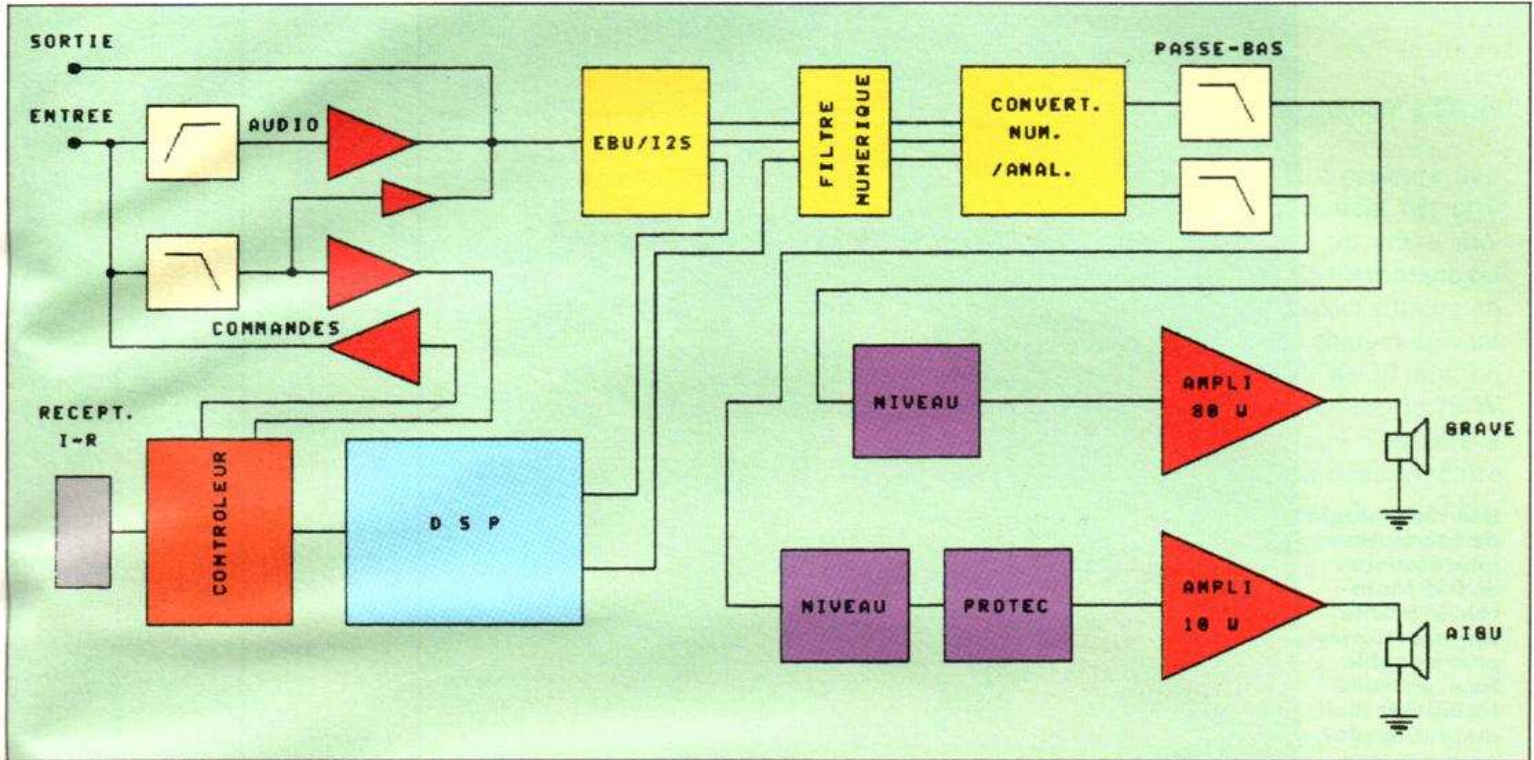


Fig. 2. - Schéma synoptique d'une enceinte DSS 930.

dans l'enceinte. En prime, il a installé un DSP (un processeur numérique de signal) et en profite pour corriger les défauts des transducteurs. Ce processeur a le bon goût de pouvoir être mis hors service depuis le contrôleur ; cette mise hors service vous permet de constater son efficacité, mais aussi de mettre en service le correcteur de timbre, cette correction utilisant (sans doute) le même circuit DSP.

L'enceinte est un modèle à deux voies et demie, elle travaille en multi-amplification :

- Deux transducteurs de 13 cm se chargent de la reproduction du grave et du médium, ils sont attaqués par un amplificateur de 80 W fonctionnant en classe G ; autrement dit, une classe à haut rendement, à double alimentation et à transistors de sortie en série deux à deux.

- L'un des deux haut-parleurs est monté en série avec une inductance qui atténue les fréquences hautes, ne laissant qu'un transducteur en service aux fréquences les plus hautes.

- Philips utilise judicieusement la classe G dont le défaut principal est un comportement pas très sympathique dans l'aigu, les diodes de commutation



Une télécommande simplifiée, à sept touches, donne un accès à quelques fonctions essentielles : coupure des enceintes ou commande de niveau sonore, l'autre permet en plus de dialoguer avec le contrôleur.

d'alimentation ayant tendance à apporter une certaine distorsion lorsqu'elles interviennent. Comme l'amplificateur de grave est coupé au-dessus de 4 kHz, à raison de 36 dB par octave, ce problème n'existera pas.

- Les transducteurs d'aigu reçoivent moins de puissance, Philips utilise ici

un haut-parleur d'aigu de type « iso-phase », c'est-à-dire dont tous les points de la membrane se déplacent en phase. Ce haut-parleur a eu droit à un amplificateur moins puissant que ceux de grave : 10 W ; comme le rendement importe moins, on a choisi une structure classique travaillant en classe AB. La figure 2 donne le synoptique des circuits de l'enceinte.

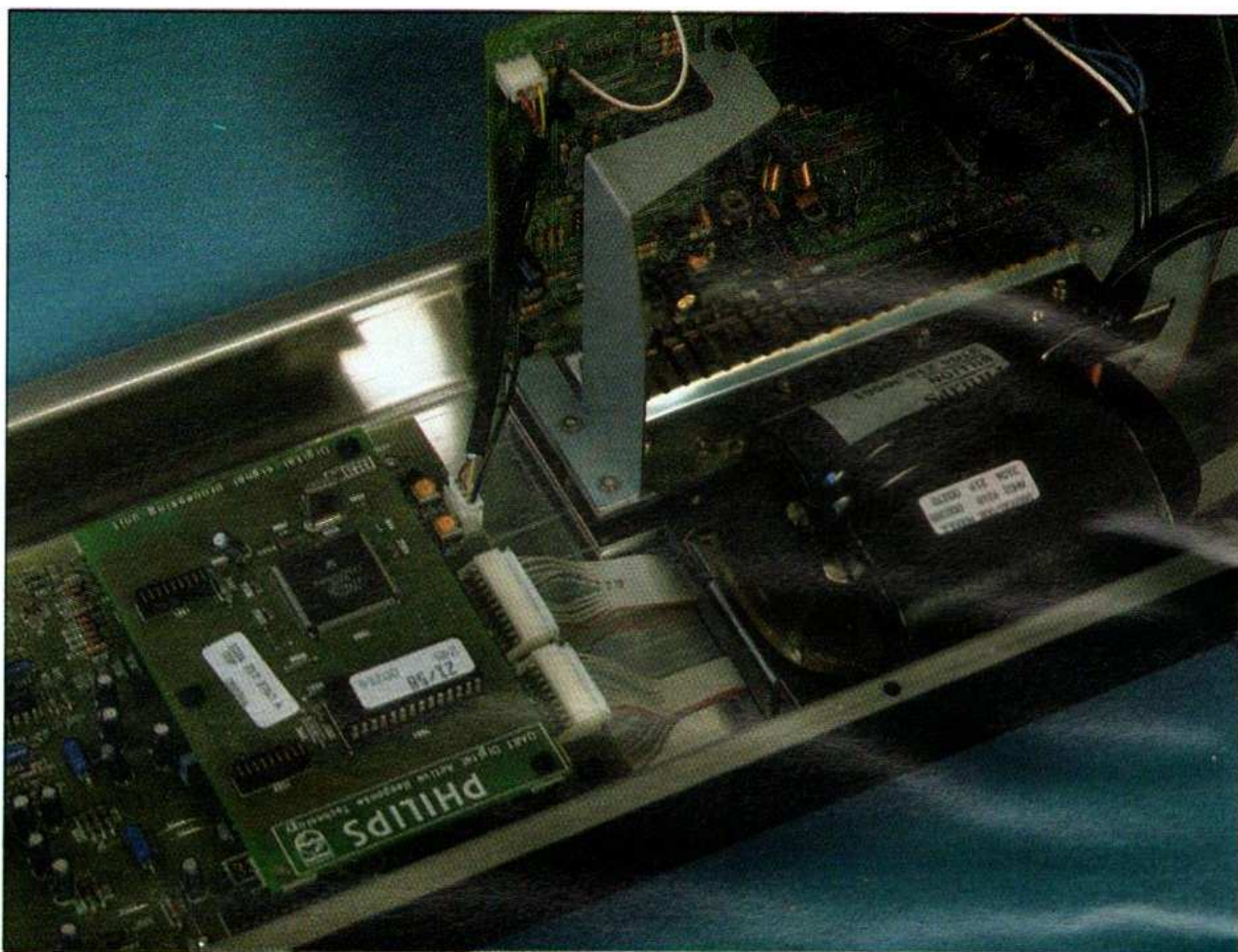
Les données arrivent par une liaison série, les composantes audio à fréquence haute, donc plus susceptibles d'être déformées que celles de commande, sont remises en forme, les signaux de commande passent par un filtre passe-bas pour être exploités dans le microcontrôleur de l'enceinte, ces signaux sont également réinjectés vers la sortie pour l'alimentation d'autres enceintes.

Le bus de commande est bidirectionnel, contrairement à celui délivrant les informations audio.

Le microcontrôleur ira donc distribuer des informations vers les autres enceintes.

L'interface EBU/I2S change le standard des données audio, on passe d'un mode série à un mode série/parallèle, mode interne du traitement numérique des signaux audio dans les lecteurs de CD ou autres engins. Ce circuit est en relation

Une technologie de fabrication intéressante : un DSP Motorola implanté sur un circuit imprimé double face, un transformateur d'alimentation plat, mais pas vraiment torique, les transistors de puissance sont plaqués contre le dissipateur par un ressort aux doigts multiples.



avec le processeur numérique de signaux. Le circuit EBU délivre les signaux gauche et droit, le DSP sélectionne l'un des deux signaux ou les deux dans le cas de la monophonie ; il sort deux signaux alternés, un pour le haut-parleur de grave, l'autre pour celui d'aigu. Ces deux signaux passent dans le convertisseur bitstream stéréophonique, les sorties vont alimenter les amplificateurs des enceintes par l'intermédiaire de filtres passe-haut et d'atténuateurs. Celui du haut-parleur d'aigu est associé à un circuit de protection qui intervient si une puissance trop importante est présente trop longtemps à l'entrée de l'amplificateur.

Fabrication

L'électronique est installée dans une cavité en retrait de la face arrière. Le refroidissement est confié à une plaque d'aluminium de grande surface peinte en noir, des enjoliveurs

finissent les extrémités tout en assurant le passage de l'air. L'électronique embarquée est assez complexe pour une enceinte : - une platine reçoit les deux amplificateurs de puissance et leur alimentation - une autre les circuits de sélection de conversion numérique analogique et le contrôleur numérique. Sur cette platine, une autre reçoit le pro-

cesseur numérique de signaux, un circuit DSP 56001 de Motorola associé à sa mémoire de programmation.

Le lecteur CD 950

Les lecteurs de CD se ressemblent beaucoup, en tout cas, par leurs fonctions.



Une très belle collection de télécommandes : pour le lecteur de CD, le DCC, le contrôleur et l'enceinte, l'une d'entre elles peut en fait tout centraliser. Ouf !

Philips personnalise depuis longtemps ses manipulations, en proposant le retour en début de plage par action sur la touche de lecture et non par la demande du début de la plage précédente, ce que tous les autres font. Autre particularité : la composition directe des deux chiffres d'un numéro supérieur à 9, sans passer par une touche spéciale pour les dizaines.

Le CD 950 reprend la forme des autres appareils de la famille et, comme cette famille se situe dans le haut de l'échelle, installe le plus raffiné des convertisseurs numérique/analogique en sortie. Son afficheur ne manquera pas de donner quelques instructions en toutes lettres, vous n'aurez toutefois pas le choix de la langue, la capacité du processeur de gestion étant insuffisante.

Le mode d'emploi est écrit en neuf langues, là, pas de problème. En plus des fonctions usuelles, Philips a prévu :
- un balayage - une lecture aléatoire
- une répétition de phrase. Il ajoute également un réglage de volume qui sera conservé dans la mémoire du lecteur.

Avec le « FTS », vous bénéficierez de la mise en mémoire des plages préférées ; dès que le disque est mis en place dans le tiroir, il est repéré et les plages mémorisées peuvent être lues comme vous les aviez programmées.

L'automatisme de copie de CD reprend la plage qui avait été coupée à la fin de la cassette pour l'enregistrer sur l'autre face.

Une télécommande est livrée avec l'appareil, elle sera utile si vous utilisez ce lecteur avec des éléments d'autres marques. Si vous l'exploitez avec le DSC 950, vous pourrez conserver la télécommande sans ses piles, on ne sait jamais... D'autres possibilités sont offertes par le ESI bus, le bus intelligent, comme : - un arrêt automatique du lecteur - la sélection de la source sur l'ampli - ou la lecture déclenchée par minuterie, pour laquelle l'afficheur aura la bonne idée de dénoncer l'absence de cassette.

Fabrication

Le lecteur de CD utilise la platine mécanique la plus récente, la CDM-9, un

La légende de Philips

Philips a toujours eu une activité haut-parleurs et enceintes acoustiques, depuis soixante ans au moins. Certains amateurs éclairés ont même conçus des kits dans les années 70 autour de haut-parleurs de la marque (la fameuse série AD du fabricant) et certains constructeurs utilisent encore du Philips dans des réalisations prestigieuses. C'est encore là un revers d'une trop grande notoriété : les spécialistes - hifistes en particulier - considèrent toujours « qu'à partir du moment où c'est connu, ce n'est plus assez bon ». Il en fut d'ailleurs de même pour les tourne-disques et cellules (série GP) de la marque : ces produits étaient d'un excellent niveau mais boudés par les revendeurs. Le département d'électroacoustique Philips est situé en Belgique, à Dendermonde.

Il a participé activement à l'élaboration des enceintes du système numérique DSS, fruit d'une collaboration d'acousticiens purs et durs et d'ingénieurs en génie logiciel. Les premiers conçoivent des châssis proches de l'idéal, les seconds programment des circuits DSP pour les filtrer, en égaliser la réponse. L'enceinte FB 720 « Legend II » est un produit de ce laboratoire d'acoustique. C'est une deux voies utilisant de nouveaux haut-parleurs de la marque, assemblés dans un boîtier rigidifié dont la conception évoque un peu ce que pratique un autre européen, Jamo. Plus de visserie mais une sorte de pierre synthétique dont la forme due au moulage permet une fixation serrée des transducteurs et un amortissement élevé de leurs modes propres de vibration ainsi que de ceux du panneau avant. Le reste de l'ébénis-

terie est réalisé en aggloméré à haute densité.

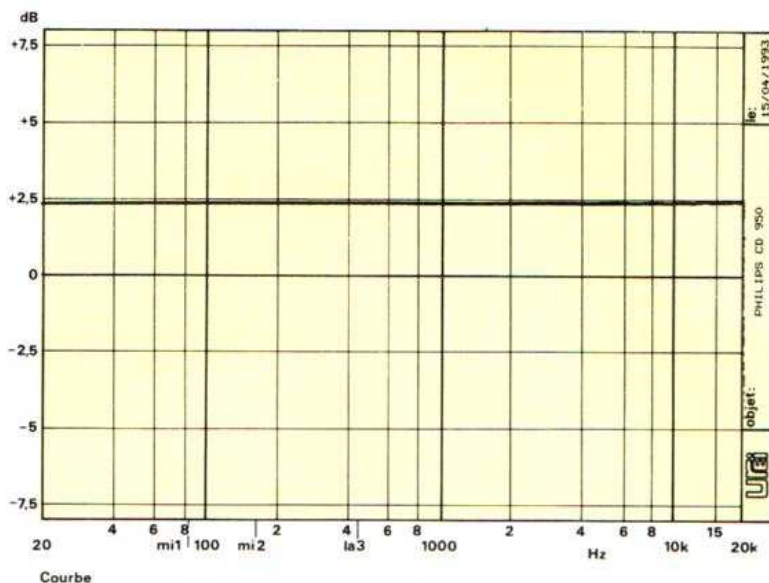
L'équipement en haut-parleurs met en œuvre bien évidemment des produits de la marque : un grave médium de 18 cm dont la membrane est en fibre de verre (l'aspect sombre en est dû à la résine de charge) et à un tweeter à dôme souple de 20 mm. La puissance admissible en est de 70 W efficaces et l'efficacité s'établit à 90 dB/1 m/2,83 V. La coupure entre transducteurs s'établit à 3 500 Hz. L'encombrement de ces enceintes est assez réduit (260 x 415 x 200 mm) mais ne compromet que peu la réponse grave, la bande passante annoncée s'étendant de 46 à 20 000 Hz à - 6 dB. Compte tenu de ces caractéristiques ces « Legend II » se positionnent dans les enceintes compactes de haute qualité et peuvent constituer le maillon final de mini-chaînes de haut de gamme.



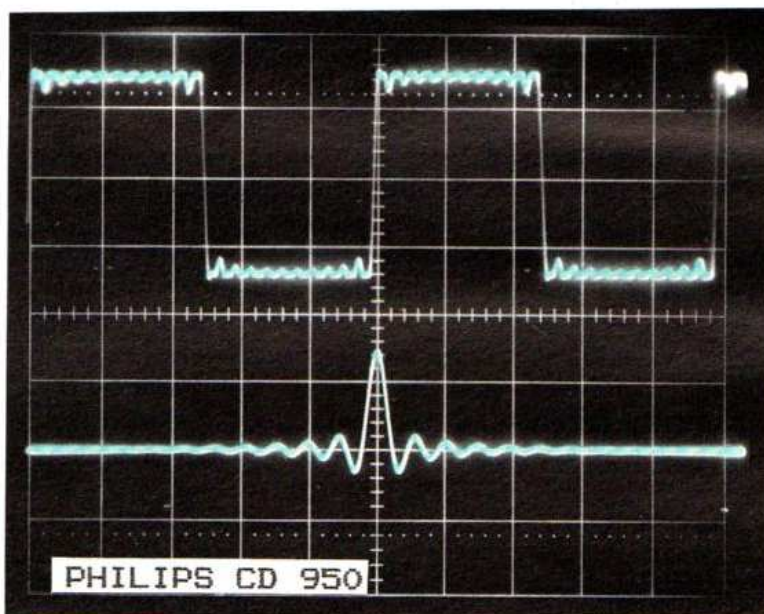
modèle de grande série à bras rotatif (la mécanique qui reste la plus simple de celles proposées sur le marché). Philips conserve le principe de la tête mono-faisceau et traite les signaux par des circuits spécialisés ne demandant aucun réglage en fabrication.

Le traitement numérique passe par des

circuits de « Philips Components ». En sortie, nous avons deux convertisseurs numériques/analogiques, un bitstream SAA 7350 pour le filtrage et un TDA 1547, autre bitstream à capacités commutées et sorties bipolaires, circuit dont les performances sont supérieures à celle du 7350. On n'utilise pas ici les



Courbe de réponse en fréquence du lecteur Philips CD 950. L'échelle verticale est dilatée, une opération insuffisante pour montrer les oscillations.



Réponse du lecteur Philips CD 950 aux signaux carrés et impulsionnels. En haut, signaux carrés, échelle verticale 2 V, 200 µs/division ; en bas, réponse impulsionnelle, 2 V et 100 µs/division. Une illustration classique des performances d'un lecteur de CD à traitement numérique du signal.

circuits de sortie du 7350 mais seulement ses filtre et circuit de mise en forme du bruit.

L'ultime filtrage est confié à des 5532 ; plusieurs transistors, deux bipolaires et un à effet de champ, shuntent la sortie pendant la pause.

La sortie numérique passe par un convertisseur I2S/EBU délivrant un signal numérique série.

Philips associe ici le montage de composants classiques et de surface, suivant une tradition bien établie.

Mesures

Le lecteur CD 950 étant un appareil susceptible d'une utilisation indivi-

duelle, nous l'avons testé tout seul, et il s'en tire fort bien.

Le premier test, celui de défauts simulés, montre un comportement irréprochable en présence de coupures de pistes, de taches ou d'empreintes digitales.

Le second test est celui du temps d'accès à la lecture, une fois le disque déposé dans le tiroir :

– Il faut 5 secondes pour que la lecture débute.

– Une fois la lecture en train, 2 secondes suffisent pour passer de la piste 1 à la suivante, et 3 secondes pour atteindre la dernière. Ces temps sont assez courts mais on constate un retard à la coupure de la plage en cours de lecture.

– La tension de sortie est de + 8,4 dBu, une tension que l'on mesure sur les deux sorties.

– L'impédance de sortie est de 200 Ω, une impédance assez basse pour éviter les dégradations, même avec une liaison analogique !

– Le taux de distorsion harmonique est extrêmement faible, nous avons trouvé 0,0014 ou 0,0015 % à 40 Hz, 0,0013 % à 1 kHz et 0,0015 % ou 0,0013 % à 10 kHz.

– Le rapport signal/bruit est de 115 dB sur les deux canaux, nous aurions mauvaise conscience à reprocher quoi que ce soit à ce résultat.

– La diaphonie mesurée à 1 kHz est de 113 dB et ne change pas d'un dixième de dB à 10 kHz, preuve d'une excellente conception des circuits de sortie.

– Le temps de montée est de 15,8 µs, une valeur normale.

– La réponse aux signaux carrés est un classique du genre, de même que la réponse impulsionnelle ; nous y sommes habitués.

– La courbe de réponse en fréquence répond à nos espérances, toute droite, sans ondulation visible, les filtres numériques sont aujourd'hui parfaits. Vous ne vous étonnez pas de l'absence de courbe de diaphonie, compte tenu des résultats numériques obtenus, 113 dB, nous n'avons pas jugé utile de la reproduire !

Conclusions

Cette collection d'appareils est à géométrie variable, on pourra ajouter un DCC, le 900, qui a eu les honneurs de nos colonnes (*H.P.* n° 1807) ou encore un tuner mixte satellite DSR et MA/MF, un tuner normal et un magnétophone à cassette. Philips nous fait ici une très belle démonstration des applications des techniques permises aujourd'hui par les circuits numériques. Les enceintes ont une compensation de défauts divers par DSP (une technique déjà rencontrée dans les enceintes de fabricants nettement plus spécialisés). Bref, tous les éléments de la chaîne sont homogènes et ouvriront des possibilités nouvelles d'interactivité dans la sonorisation domestique.

E.L.

Magnétophone Philips DCC 300 :

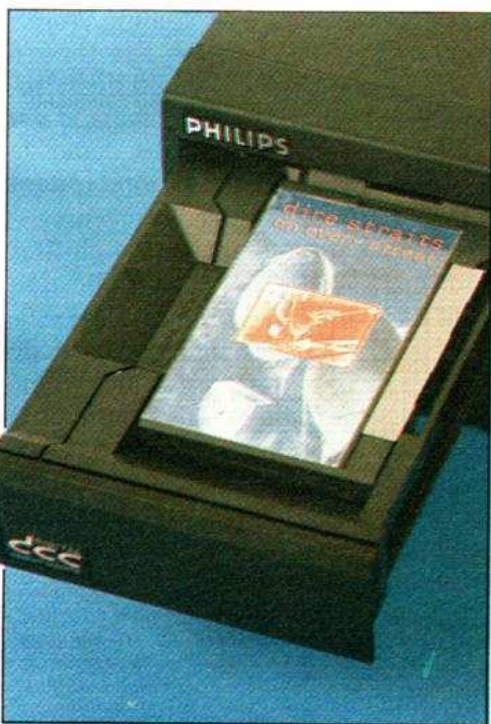
Philips décline sa gamme de magnétophones au standard DCC et s'il continue sur sa lancée, nous ne devrions pas tarder à voir apparaître des appareils portatifs ! Le DCC 300 est un magnétophone de taille Midi, un appareil de la seconde génération, sensiblement moins encombrant que le 900 et qui, bien sûr, vous propose aussi la compatibilité en lecture de vos cassettes analogiques.



Cet appareil existe aussi sous une autre dénomination, DCC 380, lorsqu'il est intégré à la chaîne de même référence. La cassette se place dans un tiroir genre CD ; cette fois, le tiroir est étroit et la cassette se place dans le sens de la longueur. Le volet de protection de la bande s'ouvre automatiquement une fois la cassette en place, pas de risque de mettre les doigts sur la bande.

A droite de cette porte, un afficheur fluorescent propose une ligne de caractères et deux indicateurs de niveau qui étalent leurs segments sur 60 dB de dynamique. Une rangée de touches correspond aux fonctions les plus simples : lecture, arrêt, bobinage dans l'un ou l'autre sens et accès à la plage précédente ou suivante. Un regret : l'absence des symboles habituels internationaux, ici, il faut savoir lire l'anglais. Pour l'enregistrement, pas de touche rouge comme sur le DCC 900, les constructeurs économisent la sérigraphie rouge ! Un sélecteur choisit le mode d'entrée du signal audio-fréquences, soit numérique soit analogique.

L'un des points forts du DCC, c'est de pouvoir recevoir un signal numérique quelle que soit sa fréquence d'échantillonnage : 32, 44,1 ou 48 kHz. Les veinards recevant la radio numérique DSR



Un chargement par tiroir qui fait penser aux C.D...

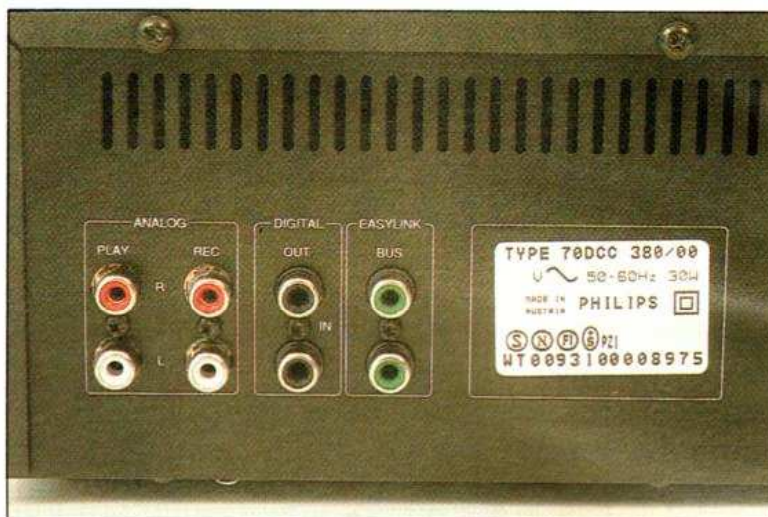
ou ayant un magnétophone DAT pourront transférer leurs enregistrements dans la mesure où le principe de la protection d'enregistrement *via* SCMS l'autorise ! Un enregistrement numérique pratiqué avec une fréquence d'échantillonnage de 32 kHz sera restitué avec cette même fréquence, le DCC reconnaît la fréquence d'enregistrement pour la restituer. Vous n'aurez donc pas de limitation de ce côté ni besoin d'un convertisseur de fréquence, indispensable pour le MD ou un enregistreur CD-R...

Le gros avantage de l'enregistrement numérique est qu'il n'y a aucun contrôle de niveau d'enregistrement à effectuer, ce qui reste obligatoire en analogique ; les convertisseurs n'aiment pas, on les comprend, les excès qui se traduisent par une distorsion brutale (comparable à celle due à l'écrêtage d'un ampli-op).

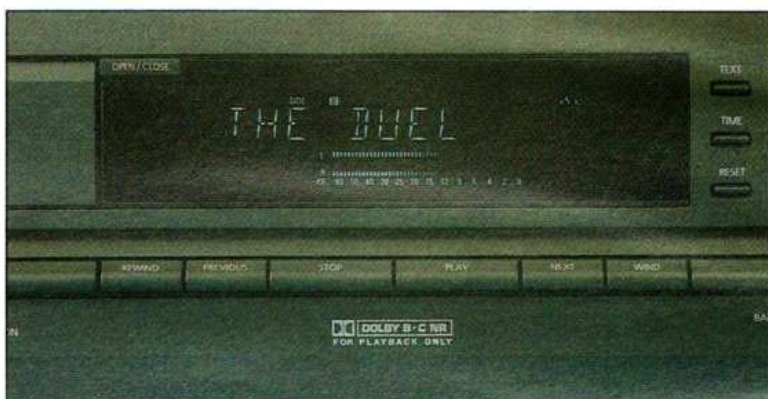
Six décibels au-dessous du niveau

maximum de modulation, les segments du crête-mètre s'allument en rouge. Deux potentiomètres classiques ajustent donc le niveau et la balance pour les enregistrements analogiques. Aucune touche d'enregistrement n'existe, contrairement au 900 on passe soit par la touche repérée « Append » et qui sert à la localisation automatique d'un point de la bande dépourvu de modulation, soit par la touche de « pause » à l'enregistrement qui préparera le magnétophone pour cette opération. Comme le DCC enregistre aussi des marqueurs sur la bande, les opérations ne sont pas vraiment simples et demandent quelques essais. La gestion des marqueurs sera simplifiée si vous utilisez, comme source de programme à enregistrer, un CD de la marque équipé du bus « Easy-link ». En fin de cassette DCC, le magnétophone ira chercher le début de la plage qui n'a pas pu être enregistrée totalement, installera un marqueur d'inversion de sens, demandera au lecteur de CD de reprendre la lecture au début de la plage, puis commandera l'enregistrement du reste du CD sur l'autre face. Outre le marqueur de début de plage, deux autres types sont prévus que l'on place en fin du dernier enregistrement : le premier demande le passage immédiat à l'autre face du disque, le second, le bobinage jusqu'à la fin de la face, puis le début de la lecture de la face B. Le magnétophone sait enregistrer automatiquement le numéro des plages, mais à une condition : qu'il connaisse le numéro de la précédente. Si vous enregistrez une cassette partiellement remplie, faites-lui lire le numéro de la plage, il figure au début, puis passez à la recherche d'un espace disponible, l'enregistrement s'accompagnera alors des numéros de plage. Si toutefois vous avez eu des problèmes comme des faux numéros, une pression sur la touche de renumérotation effectuera l'opération sans autre intervention de votre part, une opération relativement longue, il faut en effet faire défiler toute la bande. Vous pourrez également, suite à un marquage erroné, effacer ceux qui vous gênent.

L'afficheur d'un magnétophone DCC est nettement plus bavard que celui d'un magnétophone purement analogi-



Ici, on entre et on sort, en analogique et en numérique, toujours par coaxial. Une liaison par bus est aussi prévue.



L'afficheur DCC, très complet. Le texte des musiques cassettes DCC apparaît en clair.

que, la touche texte autorise l'interrogation afin de lire le titre de l'album, celui des plages et le nom de l'artiste ; enfin, il donnera le sommaire comme un lecteur de CD.

L'affichage du temps est lui aussi sophistiqué : durée écoulée depuis le début de la plage, durée écoulée depuis le début de la cassette, temps total restant jusqu'à la fin de la cassette (préenregistrée seulement), compteur à 4 chiffres pour une cassette vierge, et, indication utile lors d'un enregistrement, une estimation du temps restant avant la fin de la face. Il est en effet préférable de ne pas enregistrer trop près de l'amorce : la bande s'y déforme souvent et on perd des informations.

La lecture analogique est associée à deux réducteurs de bruit Dolby B et C, commutables par touche.

Technologie

Le DCC 300 est fabriqué en Belgique, alors que le 900 venait du Japon. La platine mécanique reprend les idées

maîtresses des platines CD du constructeur ; nous avons ici un châssis de matière plastique noble, c'est-à-dire chargée de fibre de verre qui permet d'obtenir une rigidité élevée. La tête est bien sûr de type rotative, avec une liaison par circuit imprimé souple finement gravé. Les câbles arrivent sur une platine imprimée installée sur le côté de la mécanique, des circuits intégrés spéciaux, à haute intégration, se chargent de la commande des éléments d'enregistrement et du traitement des signaux lus par la tête.

Un circuit imprimé de verre époxy à double face et trous métallisés reçoit les nombreux circuits de traitement numérique, nécessaires pour la compression des données. Sur ce circuit, on entre par un AK 5339, convertisseur delta-sigma, on traite le signal par toute une famille de circuits intégrés de la série SAA 2001, 11, 21, 31, 41 et 51, des circuits aux boîtiers carrés identiques. C'est également sur cette platine que nous trouvons le convertisseur bitstream SAA 7321. Les composants sont

implantés en surface ; bientôt, nous devrons sans doute parler d'une implantation « à l'ancienne » pour les composants à fils. Cette platine est placée au-dessus d'une autre, faite dans un matériau phénolique, une platine très « Philips », plan de masse d'un côté et circuit de cuivre de l'autre. Philips a également mis en œuvre ici une tôlerie très intéressante ; en effet, le fond est prédécoupé ; en cas d'intervention côté cuivre, on le découpera, ce qui donnera un accès direct aux composants, il suffira ensuite de faire pivoter le fond de 180° pour le visser, les « crevés » sont prêts à recevoir des vis autotaraudeuses.

Mesures

Analogique

Nous avons commencé par quelques données classiques visant à cerner la précision de la mécanique :

- Le taux de pleurage et de scintillement est de 0,1 % en mesure pondérée, dans un sens, et de 0,12 % dans le sens inverse.

- La précision de vitesse, mesurée sur cassette étalon, est de - 0,63 % dans un sens et - 0,80 % dans l'autre.

- Le temps de bobinage d'une cassette C 60 est de 102 secondes, un temps encore plus long que celui du DCC 900 ; il faudra donc de la patience pour les recherches.

- La tension de sortie, pour une cassette enregistrée à 250 nWb/m, est de - 1 dBu.

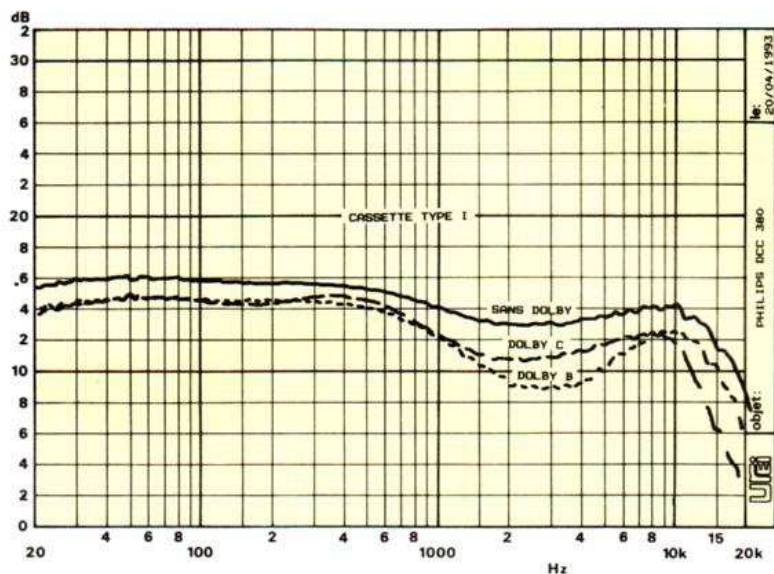
- Le rapport S/B, sans réducteur de bruit, est de 56 dB, avec Dolby B, il est de 64 dB et de 68 avec le Dolby C, des prestations d'un bon niveau.

- La courbe de réponse en fréquence du magnétophone vous décevra certainement. Nous avons en mémoire la parfaite linéarité de celle du DCC 900, qu'elle soit mesurée avec et sans réducteur de bruit.

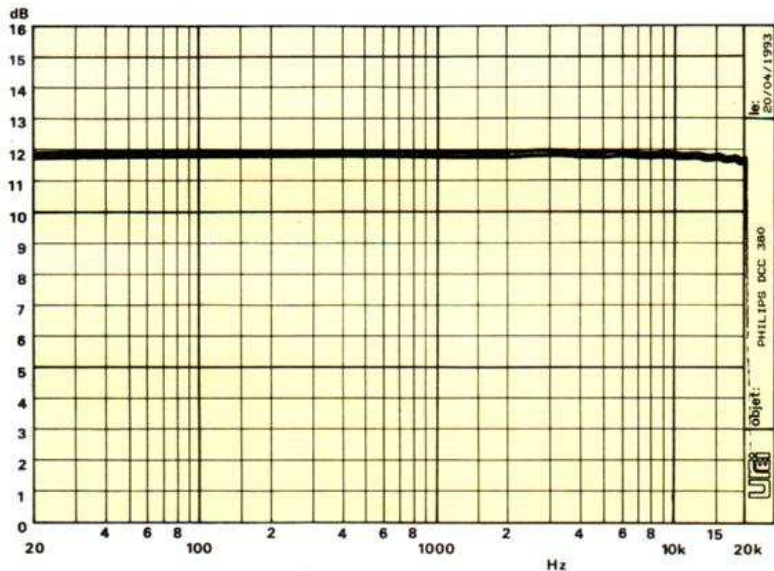
Rassurez-vous, vous pouvez tomber sur un appareil mieux réglé.

Ces tests ont été effectués avec une cassette de type I, la plus courante, enregistrée non sur le DCC - cette compatibilité là n'existe pas - mais sur un Revox B 215, une machine fort respectable...

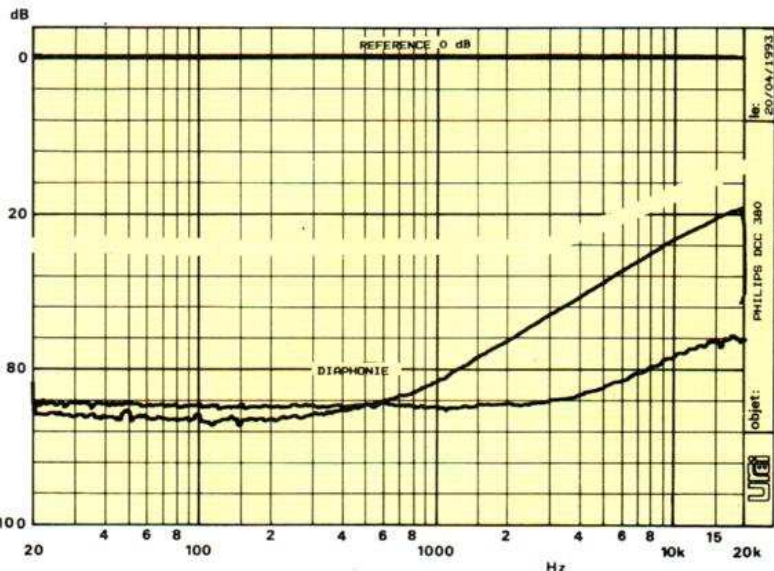
Courbe A
Courbe de réponse en fréquence en analogique. La courbe de réponse du DCC 900 était tout de même meilleure.



Courbe B
Courbe de réponse en fréquence du DCC 300 ; nous enregistrons, puis nous lisons, la linéarité est exemplaire.



Courbe C
Courbe de diaphonie, la séparation entre canaux est importante, la remontée dans l'aigu est classique.



Numérique

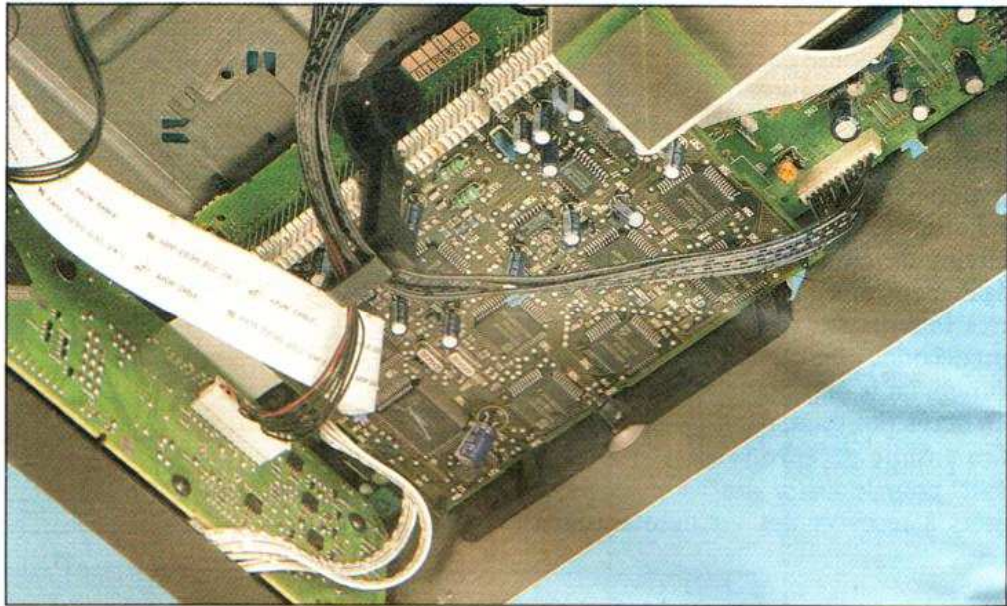
Nous avons effectué une série de mesures sur l'appareil en partant d'un lecteur de CD, CD 950, le top niveau de Philips. Une incompatibilité se dégage, celle des bus respectifs, malgré une couleur de prises identique, nous n'avons pas réussi à pratiquer la copie automatique, le mode d'emploi ne mentionne d'ailleurs pas le 950 comme appareil compatible.

Nous avons effectué une copie analogique et une numérique, nous n'avons pas utilisé cette dernière car les performances en analogique nous ont paru suffisamment éloquents pour que nous n'allions pas plus loin !

– Le niveau de sortie est de + 7,6 dBu sur une voie, + 7,8 dBu sur l'autre. Une tension identique à celle d'un lecteur de CD.

– Le taux de distorsion harmonique, mesuré au niveau maxi, c'est-à-dire segment 0 dB allumé, est de 0,004 % à 40 Hz, 0,003 % à 1 kHz et 0,001 % à 10 kHz.

– Le temps de montée est de 22 μ s, le décalage entre voies également, un décalage que nous ne nous expliquons pas. Ne connaissant pas la structure du convertisseur numérique/analogique mystère utilisé par Philips, nous ne pouvons vous indiquer l'origine d'un tel décalage qui, il est vrai, correspond à un retard infime, à la vitesse du son, la distance parcourue par le son est de quelques millimètres...



Une zone de haute densité. Ici, on trouvera les convertisseurs d'entrée et de sortie, ainsi que les circuits PASC...

– Le rapport signal/bruit est de 91 dB, une valeur excellente.

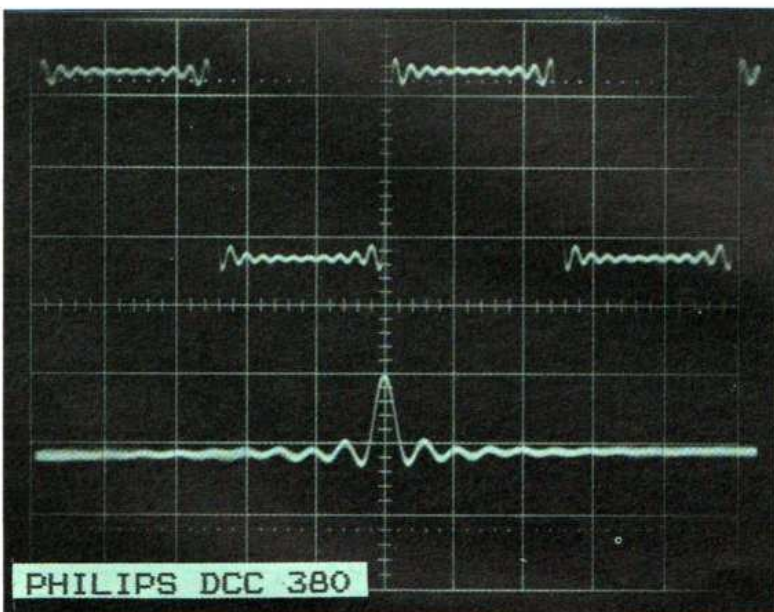
– La courbe de réponse en fréquence montre une légère ondulation ainsi qu'un petit décalage de niveau, celle de diaphonie montre une certaine asymétrie associée à une excellente séparation des voies.

Ce test nous a permis aussi de constater certaines difficultés d'enregistrement liées à la numérotation. Dès l'acquisition de l'appareil, nous vous incitons à passer une bonne heure et même davantage, à tester toutes les possibilités évoquées dans le mode d'emploi. L'enregistrement ne commence pas par la

touche d'enregistrement, ce serait trop simple et, de toute façon, il n'y en a pas.

Conclusion

C'est très bien dans l'ensemble mais avec tout de même quelques faiblesses, comme le temps d'accès, un enregistrement qui demande, du moins au début, beaucoup plus d'attention qu'un DAT, un MD ou un appareil analogique. Lorsque vous achèterez des cassettes vierges, commencez donc par les « formater » ! Avec un prix de 4 000 F, celui d'un lecteur de cassette de milieu de gamme, le DCC entame sa démocratisation...



Réponse aux signaux carrés et impulsions du DCC 300, une image classique (2 V, 200 μ s/div ; 2 V, 100 μ s/div.).

Les plus

- L'affichage des titres.
- La lecture des cassettes analogiques.
- Le marquage automatique des plages.

Les moins

- Le temps d'accès en recherche.
- L'obligation d'un « formatage » pour la renumérotation.
- Les méthodes d'enregistrement assez compliquées.
- L'incompatibilité des bus ESI et Easylink.

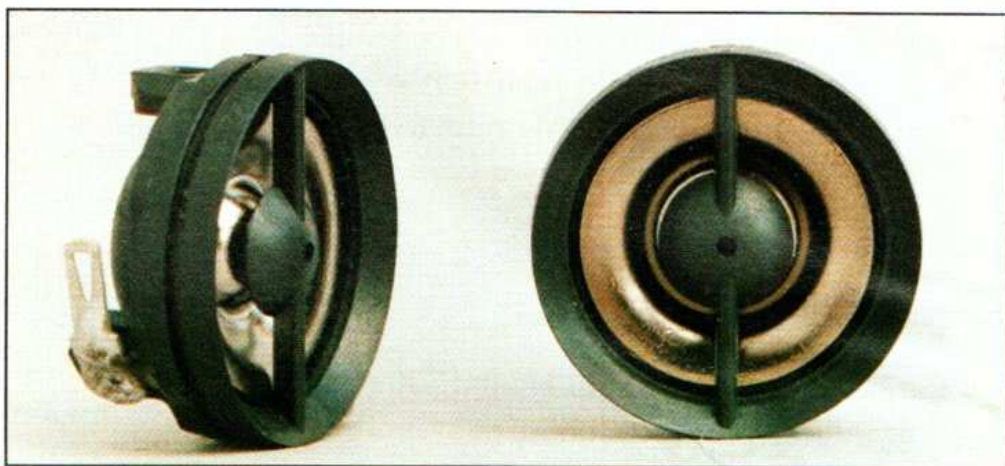
Audax : le deuxième souffle

Passé en 1987 sous le contrôle d'Harman International et devenant ainsi Audax Industries, le constructeur français refait surface peu à peu. Lors de sa reprise, son chiffre d'affaires était descendu à 50 millions de francs, après avoir culminé à 150 millions ; l'outil de production était à revoir et le catalogue pléthorique – de l'ordre de 3 000 modèles différents – à élaguer sérieusement. Comme devait le révéler Dominique de Gelis, Pdg d'Audax, la qualité des produits fabriqués était tombée au niveau D, le niveau le plus bas dans la nomenclature industrielle.

Et puis les investissements qui ont été faits, la mise en œuvre de nouveaux process de production et de contrôles plus stricts ont permis de progressivement remonter la pente : le niveau D a fait place au niveau C qui, lui-même, a été remplacé par le B, pour finalement monter la qualité au niveau le plus haut, le A, et l'y maintenir. Conjointement, les ventes ont augmenté en moyenne de 30 % par année, près de 70 % du chiffre d'affaires étant à présent réalisé à l'exportation (avec les Etats-Unis comme principal client). Cette évolution dans le bon sens a remis, parallèlement, Audax sur le chemin de l'innovation technologique ; ce qui s'est traduit par la présentation de modèles, très élaborés, au cours du mois de mars. Qu'on en juge.

Tweeter à dôme à couche titane TM01A

Il s'agit d'un tweeter qui se particularise par une très mince couche de titane évaporé sous vide et déposée sur son dôme de 10 mm de diamètre de façon à rigidifier ce dernier, sans pour autant l'alourdir, et améliorer la définition dans le haut du spectre sonore en minimisant les modes propres du diaphragme. L'équipage mobile s'avère



Le tweeter TM01A.

d'autant plus léger, dans ces conditions, que la bobine mobile est exempte de support, alors que son aimant constitué d'un alliage à base de terre rare (néodyme) lui confère des performances de tweeters plus encombrants et cinq fois plus lourds (10 g et moins de 10 cm³ pour le TM01A !...). Nous donnons figure 1 les courbes de réponse relevées dans l'axe et dans une direction faisant un angle de 30° avec cet axe. Utilisations : automobiles, télécommunications, systèmes multimédias, TV, enceintes HiFi compactes... Audax annonce que le filtrage peut être effectué à raison de 6 dB/octave (filtre du 1^{er} ordre).

L'Aerogel

Il ne s'agit pas ici d'un transducteur mais d'une texture de membrane révolutionnaire, à la fois légère, rigide et parfaitement amortie, qualités qui, lorsqu'elles sont pleinement réunies, font de la membrane un radiateur sonore idéal. Rappelons qu'une membrane (ou cône) se doit d'être :

- **légère**, pour transformer instantanément l'énergie électrique impulsionnelle en énergie mécanique et, par suite, acoustique. Autrement dit, le déplacement du cône doit être l'image exacte

de la tension appliquée à la bobine mobile ;

- **rigide**, pour fonctionner comme un véritable piston et sans déformation, et éviter les modes propres ;

- **amortie**, pour absorber les trainages parasites.

Les diverses technologies mises en œuvre jusqu'à présent conduisaient à des membranes réunissant deux de ces qualités, mais jamais les trois simultanément :

- Métal et papier sont rigides et légers mais pas du tout ou peu amortis.

- Les composites (carbone, Kevlar, fibres de verre...) sont rigides et plus ou moins amortis, mais pesants.

- Les matières plastiques (polypropylènes, polycarbonates, bextrène...) sont légères et amorties, mais peu rigides.

L'Aerogel (ou HD-A) consiste en une résine utilisée comme matrice d'imprégnation de fibres et possédant la propriété de conférer une excellente rigidité à ces types de matériaux en se déposant finement sur la texture qui les caractérise. D'où l'obtention d'une structure composite avec des proportions matrice/fibres descendant à 20/80, alors que les composites habituels se cantonnent autour de 50/50 ; et la réalisation de cônes ultra-légers beaucoup plus rigides que ceux élaborés à partir des technologies déjà connues et utilisées.

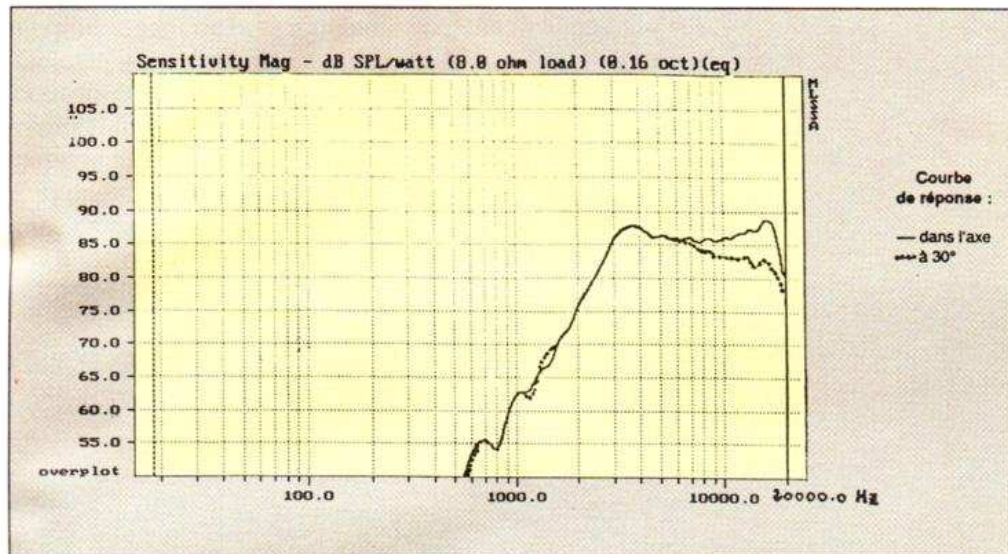


Fig. 1. - Réponses du TM01A dans l'axe et à 30°.

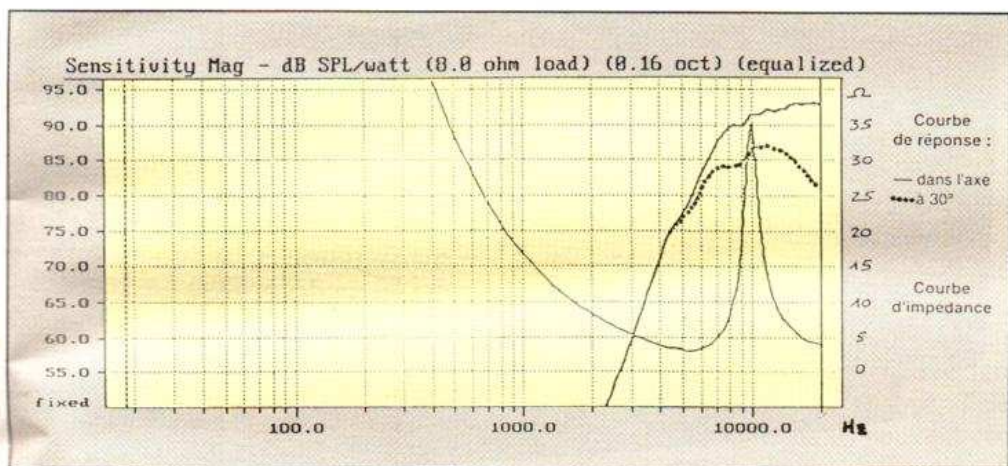


Fig. 2. - Réponses du TW100E0 dans l'axe et à 30°, et variation du module de l'impédance (ce tweeter étant essentiellement capacitif en dessous de 5 kHz, l'impédance qu'il présente est inversement proportionnelle à la fréquence pour cette zone fréquentielle).

Le TW100E0, tweeter du futur

Il fait appel aux piézo-polymères aux propriétés similaires à celles des céramiques piézo-électriques ; ce qui signifie qu'un film métallisé de l'ordre de quelques microns prend en sandwich une mince épaisseur de ce matériau. Si maintenant on applique une tension alternative aux armatures du condensateur ainsi constitué, il se rétractera et s'allongera au rythme des alternances, et générera ainsi une pression sonore image de la tension précitée.

Audax avait déjà travaillé le sujet au cours des années 70, ce qui s'était traduit par la présentation en 1982, au Festival du Son, d'un prototype à dôme qui obtint la même année le prix de l'innovation au CES de Chicago. Hélas ! la présérie alors réalisée montra que ce transducteur - par ailleurs de sensibilité réduite : 82 dB/1 W/1 m - se bloquait de façon irréversible autour de 100 dB/1 m. En conséquence, le projet fut mis en veilleuse.

Toutefois, il fut repris en 1986 avec l'expérimentation d'une idée *a priori* insolite : obtenir la forme de dôme en injectant un gaz entre électrodes et matériau piézo, l'ensemble se trouvant ainsi gonflé comme un ballon. Résultat : un gain en sensibilité de 10 dB, plus de blocage de façon irréversible et une fréquence de coupure haute atteignant 150 kHz. (Ce qui s'explique par le fait que l'équipage mobile a une masse 30 fois plus faible que celle d'un dôme de 25 mm de diamètre) ; quant à la tenue en puissance, elle dépasserait 200 W !... Ce haut-parleur révolutionnaire est alimenté par une cellule de filtrage et transformateur d'adaptation qui lui confèrent une bande passante allant de 6,5 à 25 kHz \pm 3 dB (fig. 2), alors que la distorsion harmonique totale à 94 dB/1 m est inférieure à 0,03 %. Il reste à présent à fabriquer en série ce tweeter dont la commercialisation ne saurait tarder. Mais Audax s'est déjà fixé un autre objectif : parvenir à descendre en fréquence, avec une configuration identique, pour proposer à plus long terme un médium-aigu aux caractéristiques tout aussi intéressantes.

C. Pannel

A titre d'exemple et pour fixer les idées, comparé avec le papier - champion jusqu'à présent du rapport masse/rigidité -, le composite Aerogel est, à masse égale, 70 % plus rigide ou, à rigidité égale, 30 % plus léger. Par ailleurs, la résine utilisée étant obtenue à partir d'une phase gel correspondant à un déroulement des chaînes macromoléculaires, qui lui confèrent non seulement ses propriétés de rigidité mais aussi et surtout un coefficient d'amortissement interne très élevé.

Alors que les membranes que nous connaissions jusqu'à présent étaient l'objet d'un compromis - elles doivent être suffisamment profondes pour être rigides et reproduire convenablement le haut de leur bande passante, mais cela entraîne une mauvaise directivité et un

encombrement important -, les membranes Aerogel peuvent être presque plates, d'où une directivité excellente associée à une profondeur restreinte. Enfin, on peut donner à ce type de membrane la forme optimale pour obtenir les propriétés acoustiques recherchées et même une épaisseur variable, alors que le passage par la phase gel, caractérisée avant évaporation par un matériau dix fois plus épais, permet l'incorporation de fibres de natures différentes et de propriétés complémentaires ; ce qui conduit à un mélange des colorations spécifiques à chaque type de support et donc à un nivellement des colorations. Existente déjà des membranes Aerogel de 12, 17 et 21 cm, mais nul ne doute que cette technologie connaisse un développement important.

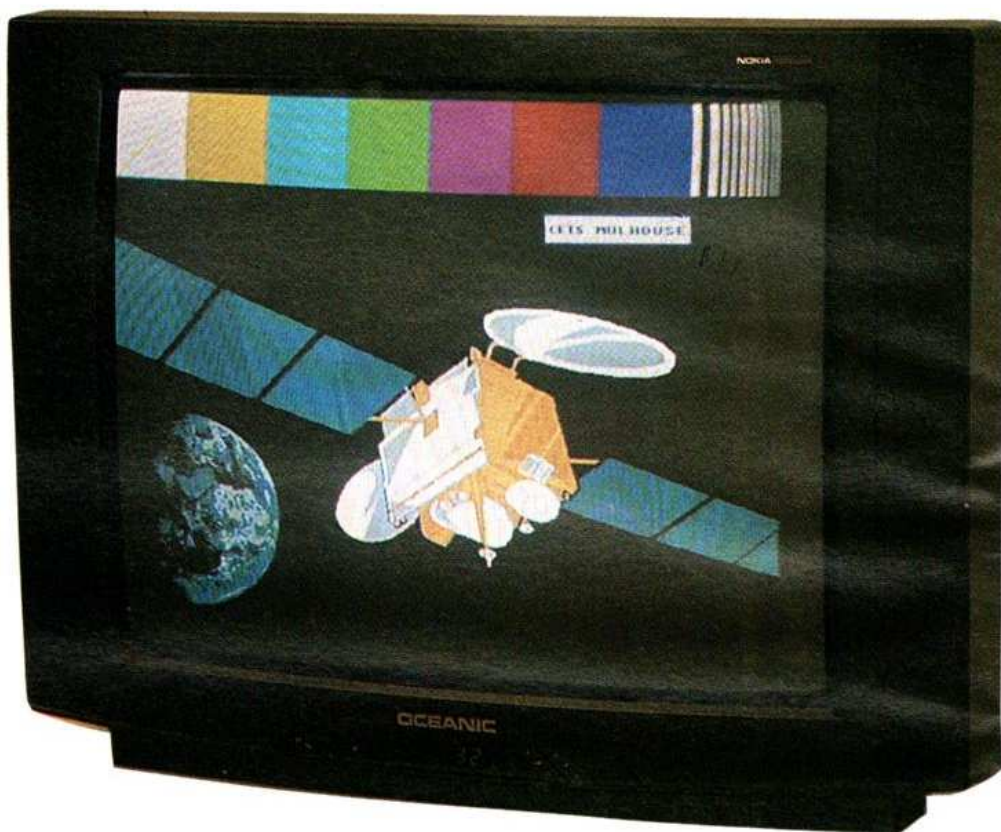
Téléviseur Océanic 6374 VT-SAT

Océanic est l'une des marques du groupe Nokia (Finlande). Dans l'Europe du Nord, la réception satellite fait rage, les paraboles visent bas sur l'horizon, latitude oblige. Une bonne raison pour un fabricant de proposer des téléviseurs à récepteur satellite intégré, une technique pas encore très répandue mais que nous avons déjà présentée dans les colonnes de la revue.

Le 6374 VT-SAT est un récepteur de télévision équipé de presque tout ce dont vous avez besoin, dont bien sûr un récepteur satellite. C'est en fait une extrapolation d'un 6374 VT, récepteur à tube de 63 cm, comme les deux premiers chiffres de sa référence le signalent. Les deux derniers chiffres spécifient le type de châssis et de tube, ce dernier est un modèle type Black, c'est-à-dire à contraste amélioré par un masque dont une face est traitée en noir ; ce tube bénéficie par ailleurs d'un masque d'invar garantissant une grande pureté des couleurs, même après plusieurs heures de fonctionnement. Ce tube porte le plaisant qualificatif de Black Planigon Invar S. Si vous aimez les grands écrans, sachez que ce téléviseur existe aussi avec une diagonale d'écran de 70 cm.

Une souris au menu

Pour ses réglages, le 6374 VT-SAT utilise la technique du menu, procurant au récepteur une indiscutable convivialité. Cette dernière se renforce avec une télécommande conservant une bonne simplicité et qui reprend certaines idées de la « Mouse » dont Océanic reste fier. La télécommande « Mouse » de la première



génération a été abandonnée pour une formule plus simple à exploiter et n'obligeant pas à se tordre le poignet lors des manipulations. Les mouvements du poignet ont simplement été remplacés par des pressions sur une touche à quatre commandes (gauche/droite et avant/arrière), les solutions classiques ont parfois du bon... En outre, elles conduisent à une économie de fabrication, le détecteur de position optique était une très belle pièce (voir *HP* n° 1798) mais tout de même complexe.

Cinq touches entourent la commande centrale, la première correspond à un menu audio où l'on sélectionne un son, un mode stéréo, une correction de timbre, un réglage de balance ; dans ce menu, vous pourrez éventuellement sélectionner l'un des « sons satellite ». Un second menu, accessible par la même touche, propose des réglages pour la

sortie casque et un changement de son ; on peut penser pouvoir sélectionner un son différent pour les haut-parleurs et le casque ; en fait, en mode satellite, c'est le même. En agissant dans le menu « casque », on modifie également dans le menu « haut-parleurs ».

La deuxième touche vous entraîne vers deux programmes de réglages vidéo : le premier, avec les classiques luminosité, contraste et couleur ; le second, avec une correction de contour.

La troisième touche vous entraîne vers un menu appétissant : la liste, en deux pages, des 59 programmes possibles ; les stations hertziennes y côtoient en parfaite harmonie celles des satellites. Comme pour les autres menus, les mouvements verticaux du bouton central sélectionnent la ligne dans le menu, les horizontaux, la valeur ou les colonnes. Vous pouvez également changer de chaîne de façon classique, mais en in-

versant le sens de la commande : avec le tableau, une pression sur le haut du bouton commande une recherche décroissante, avec la sélection classique, le passage au programme supérieur ! Bref, l'ergonomie n'est pas parfaite. Le zapping étant une activité à la mode, Océanic a introduit une touche qui commute le téléviseur entre deux chaînes, la présente et la précédente.

Dans le bas du menu, des plages de couleurs correspondant à des touches de couleurs identiques sélectionnent d'autres menus comme ceux de réglage.

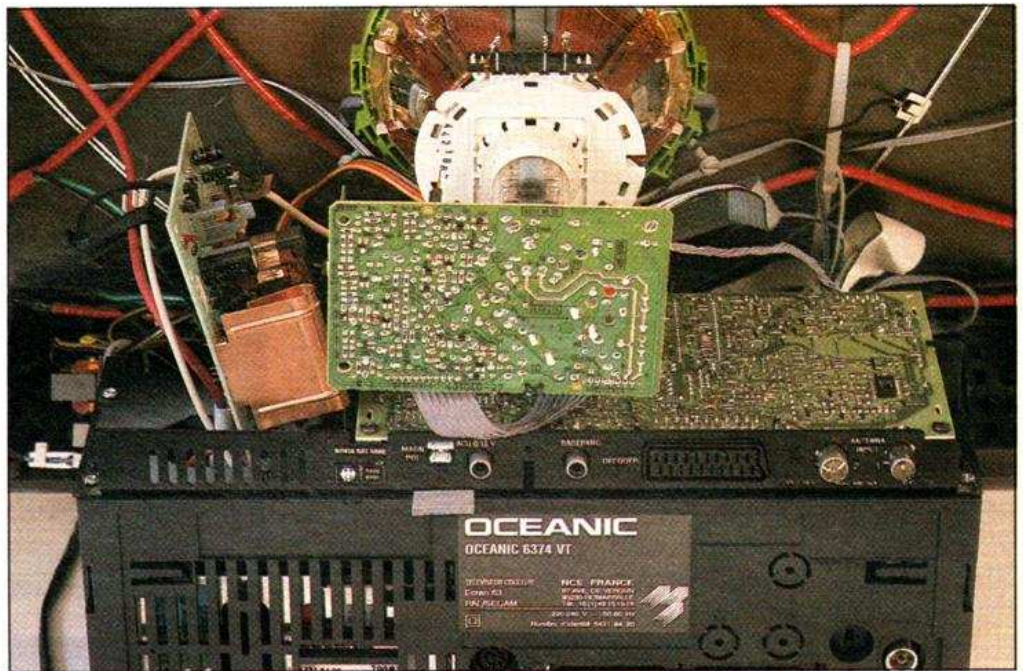
La touche « souris » suivante est celle d'un télétexte d'autant plus intéressant que le récepteur satellite est intégré ; ce n'est plus à un seul magazine (A2) auquel vous avez accès, mais à une trentaine, dont un en arabe que vous ne pourrez pas décoder le standard étant européen, seuls quelques caractères graphiques seront reproduits. La dernière touche de la nichée, repérée S, reste sans emploi sur ce modèle.

Les menus sont très faciles à utiliser. Par ailleurs, il est possible de transférer la programmation d'un appareil à un autre, le revendeur pourra donc effectuer un transfert des données de son modèle de démonstration.

Chaque chaîne du téléviseur se voit attribuer un nom : 45 figurent dans la proposition de base du constructeur, 15 sont programmables par vos soins, un nombre un peu trop limité à notre goût. Si vous envisagez une modification de la programmation – ce qui sera très utile compte tenu de l'évolution des satellites –, il sera préférable de bien assimiler le fonctionnement de son installation, la réception d'un satellite passe par de multiples sélections.

Outre la programmation des chaînes, il est possible de programmer les entrées vidéo pour entrer en RVB, en composite ou en S-vidéo ; on regrettera qu'il n'y ait pas d'entrée S-vidéo spécialisée, pas plus que d'entrée frontale pour caméscope. Dommage, l'appareil est un PAL/SECAM/NTSC...

Le récepteur satellite est installé au-dessus du châssis. Deux entrées pour antenne sont prévues ; nous suggérerons diverses formules : Télécom 2A + 2B, T2B + Astra, antenne motorisée double

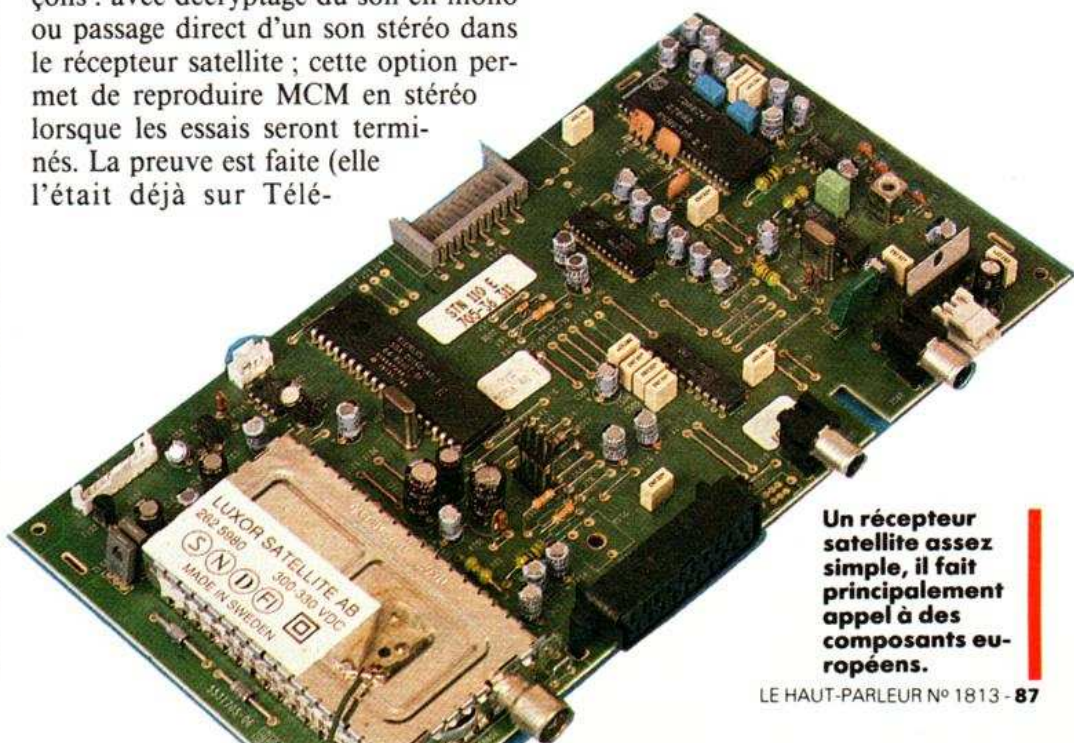


Le récepteur satellite se trouve juste sous le canon du tube cathodique, son alimentation a dû être inclinée pour trouver une place suffisante.

bande plus antenne TDF avec décodeur D2-MAC externe, ou toute autre combinaison fonction de vos préférences.

Le récepteur a sa propre prise pour décodeur, compte tenu des variations disponibles, six types de décodeurs peuvent être programmés, quatre portent un nom figé (MAC, Vidéocrypt, Teleclub et Première), mais ils peuvent être configurés différemment en fonction de leur destination finale. Prenons l'exemple du MCM. La prise du décodeur peut ainsi être configurée de deux façons : avec décryptage du son en mono ou passage direct d'un son stéréo dans le récepteur satellite ; cette option permet de reproduire MCM en stéréo lorsque les essais seront terminés. La preuve est faite (elle l'était déjà sur Télé-

com 1C qui diffusait des porteuses stéréo) que l'on peut diffuser en SECAM et en stéréophonie, à condition de ne pas passer par le réseau hertzien. Sur MCM, la transmission se fait dans le système de compression/expansion Wegener panda 1. La configuration du décodeur adapte également le type de signal de sortie : MAC, bande de base PAL ou vidéo, ainsi que le traitement du son, interne ou externe au téléviseur. Une prise RCA sort également un signal prêt à être décrypté.



Un récepteur satellite assez simple, il fait principalement appel à des composants européens.

Une prise spéciale sort un courant programmable pour un polariseur magnétique, une autre donne une tension de 0 à 12 V, programmable également, pour une commutation externe. Cette prise interface également le téléviseur avec le positionneur de la marque.

Le récepteur est conçu pour tout type de satellites de la bande Ku ; pour les autres bandes, il est parfois nécessaire d'inverser la vidéo.

En spécifiant pour chaque chaîne la bande de réception, la fréquence du canal satellite et non celle de la fréquence d'entrée dans le tuner s'affichera directement sur l'écran, une option qui facilite les recherches ou le repérage d'une chaîne.

Les canaux son s'ajustent, une série de 16 sons pré-réglés dont deux modifiables, un en mono et un en stéréo sont proposés, on trouvera également des désaccentuations diverses associées à des porteuses ; tout n'est pas là, nous n'avons pas découvert la désaccentuation J 17 associée à la fréquence son de TV 5...

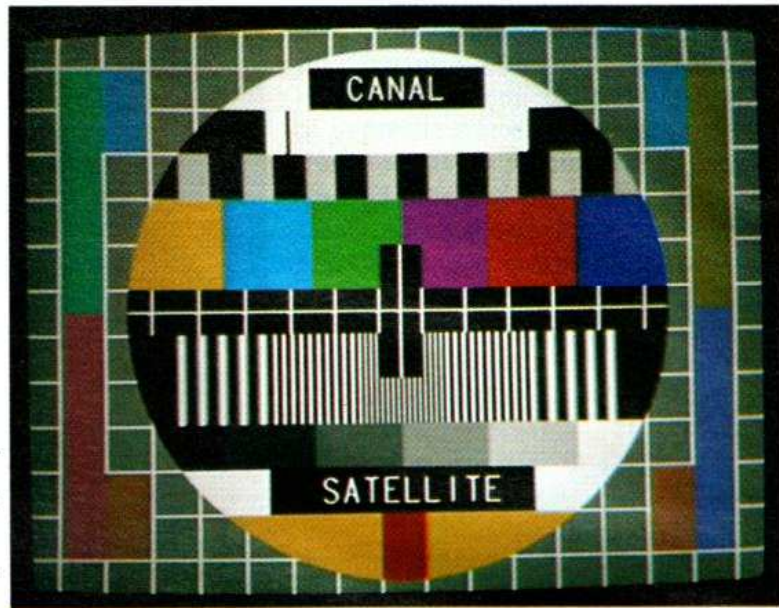
La sortie du son se fait par deux prises RCA installées à l'arrière du téléviseur, où il est également possible de remplacer les transducteurs, relativement petits mais au nombre de quatre, bordant l'écran par des enceintes, les HP locaux étant alors déconnectés.

Le magnétoscope se branche à la partie inférieure ; comme nous avons deux tuners séparés, vous pourrez enregistrer un programme satellite en regardant un programme hertzien, l'inverse étant normal, le magnétoscope ayant son propre tuner. Une fois le mode enregistrement satellite engagé, plus aucune intervention sur récepteur n'est possible.

Télétexte

Pas besoin de prendre une autre télécommande pour commander le télétexte, tout est intégré. Cette télécommande utilise les systèmes d'accès rapide basés sur les touches de couleur, et que l'on rencontre sur certains serveurs ; les données auxquelles vous avez accès apparaissent dans le bas des pages, avec les couleurs des touches. Si

Cette image venant de Telecom 2A est passée par un Syster avec clé à puce canal satellite...



Le menu de réglage du récepteur satellite, très facile à régler, l'image reste visible pour l'optimisation du réglage.



vous voulez savoir si l'émetteur diffuse un programme télétexte, vous le saurez dès la commutation d'une chaîne ; sur la gauche apparaissent le numéro de porteuse son, le nom de la chaîne et l'origine du signal, TV ou SAT, si un programme télétexte est diffusé, l'heure apparaît en haut et à droite. La capacité mémoire est de quatre pages ; la vitesse d'accès varie avec la rapidité de diffusion, une donnée qui dépend du type d'enchaînement et du nombre de lignes disponibles sur le signal vidéo.

Un peu de techno !

Le récepteur satellite est fabriqué en Suède par Luxor, société du groupe No-

kia. La tête de réception est réalisée en Finlande, les circuits intégrés portent des marques européennes comme Siemens, SGS Thomson ou Philips. Le récepteur est construit sur un circuit imprimé à double face en stratifié phénolique, pas de trous métallisés ici mais un plan de masse.

Une majorité de composants sont implantés en surface, ce qui donne un aspect particulièrement dépouillé au récepteur ; côté composants, par exemple, on n'y trouve que cinq résistances. Le récepteur satellite demande une alimentation supplémentaire, elle se branche sur le module d'alimentation du récepteur et trouve une place assez acrobatique sur le côté du tube image.

11:00:36
13579

1 PLUS	N 3	SPORT	OCEAN
3 SAT	NED 1	SUPER	IC DC
ANT 2	NED 2	SVT 1	EANIC
ARD	NED 3	SVT 2	AAAAA
BBC 1	NEWS	TCC	AAAAA
BBC 2	NRK	TEL21	AAAAA
BR 3	DRF 1	TELE5	FEED.
CAN +	DRF 2	TF 1	TV 5
CH 4	PRO 7	TRT	ARTE
CNN	RAI 1	TSI	M 6
DISCO	RAI 2	TSR	SNEWS
DR	RAI 3	TV 1	RTL 2
DRS	RTBF1	TV 2	EURNW
EURO	RTL	TVE 1	MBC
FR 3	RTL +	TVE 2	AAAAA
GALA	RTP 4	VTM	VOX.
HR 3	RTP 1	WEST3	Y TV
ITV	RTP 2	W NET	AAAAA
LIFE	S 3	YLE 1	AAAAA
MTV	SAT 1	YLE 2	AAAAA
	SKY	ZDF	24680

OK = MENU | EXIT=TV

Une page propose des noms pour les chaînes, 15 seulement sont à votre disposition, c'est un peu limité...

P199 ESdXoJ 'S 'H 16-05 09:23:01
14/45

mbc TV

1eGQBdG yod0
/ / * 3o||K+C
I0qudG hP

- * 'ff+dG AR12dG 'HQqdG 14xosdG °Q°
- * @oS0#QdG QFBN+G Q°°
- * @oxod @eON IQ15dG @oxo+zJ Q °
- * IQoN+G QFBN+G Q°°
- * EGhfz5dG JOH Q
- * 14jQcdG 3 QudG Q

Le décodeur télétexte reçoit le nouveau télétexte de MBC, il est en arabe et demande donc un décodeur spécial !

199 ام بي سي تيليكست 16-05 09:22:07
11/45

mbc TV

دليل البرامج
الاثنين 13/0/17
٢٦ ذوالقعدة ١٤١٣

- ١٣ر٠٠ القرآن الكريم
- ١٣ر٠٠ دين ودنيا
- ١٣ر٥٠ رسوم متحركة للاطفال
- ١٣ر٤٥ صناعات يدوية
- ١٤ر٠٠ المسلسل العربي النوة ح ١٥
- ١٥ر٠٠ عالم الرياضة

... Ce télétexte est diffusé en vidéo, donc en clair, si l'on peut dire, le matin à partir de 11 heures...

Ses connexions vers le reste du téléviseur se limitent à une douzaine de liaisons passant par un connecteur terminant un câble plat. Le châssis de matière plastique moulé du téléviseur reçoit les quatre vis de fixation du module qui bloquent son châssis métallique.

Le téléviseur est construit suivant les canons actuels, une platine imprimée tout en bas de l'appareil supporte pratiquement tous les circuits, quelques modules y sont connectés suivant une technique classique.

Le tube cathodique est un modèle FST Black Planigon Invar S (ouf !), ce qui signifie que les coins sont carrés, qu'un noircissement a été effectué pour améliorer le contraste, que l'écran est relativement plan. Quant à l'invar, c'est le matériau qui constitue le masque au travers duquel passent les faisceaux d'électrons ; son coefficient de température est adapté aux autres matériaux du tube ; lorsque le tube s'échauffera, les couleurs conserveront leur pureté.

Conclusions

Si vous levez vos têtes, vous vous apercevrez que l'on voit de plus en plus de paraboles. Chez l'utilisateur, un ensemble de boîtiers juxtaposés avec une collection de télécommandes. La solution proposée par Nokia sous la marque Océanic s'adapte à la réception de la plupart des satellites. L'assemblage des deux produits conduit, une fois l'installation terminée, à l'oubli de la notion de réception satellite ; il ne reste plus que 59 chaînes et des entrées vidéo...

E.L.

Les plus

- L'intégration du tuner satellite.
- La qualité de fabrication.
- La facilité d'utilisation.
- Le mode radio.

Les moins

- Pas d'écran bleu avec coupure du son.
- Pas de J 17 sur TV 5.
- La limitation des nouveaux noms à 15.

Sélection laser disques

GENESIS LIVE : THE WAY WE WALK



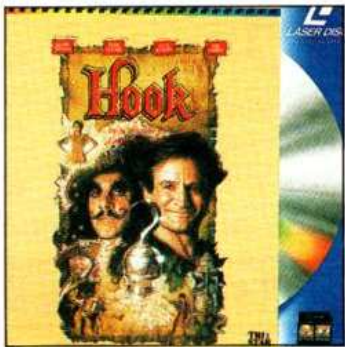
Lors d'un concert filmé en novembre 1992 à Londres, le groupe Genesis a présenté ses plus grands succès comme : *I can't dance* ou *Hold on my heart*, mais également un duo (duel) de batterie assez impressionnant. La troisième face contient quatre clips vidéo.

Qualité de son et d'image irréprochable.

Version anglaise non sous-titrée. Deux disques. Stéréo. Pioneer. 159 minutes. Prix public conseillé : 360 F.

HOOK

Film américain de Steven Spielberg, avec Robin Williams et Dustin Hoffman. Sujet : Peter Pan est devenu un adulte. C'est le capitaine Crochet qui l'obligera à revenir dans le pays magique pour sauver ses enfants.



Notre avis : pour ce film, Spielberg s'est entouré des meilleurs comédiens et techniciens de Hollywood pour

LE LD DU MOIS

BRUCKNER, PAR CELIBIDACHE

Les trois symphonies les plus célèbres de Bruckner (6, 7 et 8) ont fait l'objet d'un enregistrement exceptionnel à Tokyo en 1990. Le chef roumain Celibidache accepte rarement d'être enregistré. A la tête de l'orchestre symphonique de Munich depuis 1979, Celibidache dirige ici les symphonies de celui qu'il considère comme « le plus grand symphoniste de tous les temps ». Ses sonorités douces, amples, atteignent des sommets de puissance sans jamais tomber dans l'excès. Parfois monumental, mais jamais brutal. La prise de son particulièrement précise de l'orchestre permet parfois d'entendre les onomatopées de son chef. Le tournage s'est effectué en Vidéo Haute Définition qui a dû naturellement subir un transcodage en PAL pour l'édition en Laserdisc.



Très bonne qualité d'image et de son. Format panoramique (légères bandes noires dues au format d'origine 16/9 TVHD). Stéréo DDD. Sony Classical. Prix public conseillé : Symphonie n° 7 : 201 F, Symphonie n° 8 : 327 F (disque double).

aboutir à un cocktail à l'eau de rose, vraiment très acidulé ! Les moins de six ans adoreront... Très bonne qualité d'image et de son. Version française. Format Scope respecté. Stéréo surround. 137 minutes. Deux disques. Gaumont Columbia. Prix public conseillé : 350 F.

CHER : THE VIDEO COLLECTION

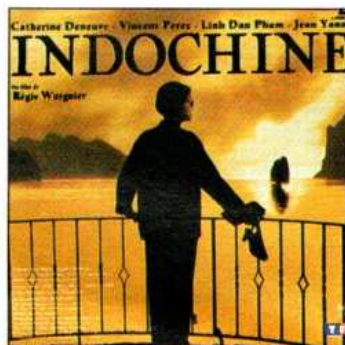
Ce disque est une compilation de clips aux environnements variés. Les fans de la chan-

teuse ne devraient rien découvrir d'extraordinairement nouveau. Les autres auront du mal à trouver le point commun de ces clips, tous très différents. Qualité de son et d'image très bonne. Version anglaise non sous-titrée. Stéréo. BMG. 45 minutes. Prix public conseillé : 230 F.

INDOCHINE

Film français de Régis Wargnier, avec Catherine Deneuve et Vincent Pérez.

Sujet : l'amour difficile d'un jeune militaire français et d'une indigène dans la colonie d'Indochine des années 30.



Notre avis : suivant scrupuleusement les traces de Jean-Jacques Annaud, ce film a remporté l'Oscar 93 du meilleur film étranger.

Qualité de son correcte (non surround), image décevante (étalonnage « sépia » et drops).

Version française. Format panoramique. Stéréo. 137 minutes. Deux disques. TF1. Prix public conseillé : 396 F.

LE RETOUR A HOWARD'S END

Film américain de James Ivory, avec Anthony Hopkins et Vanessa Redgrave. Sujet : la famille Wilcox détourne à son avantage l'héritage d'une maison située à Howard's End, près de Londres.

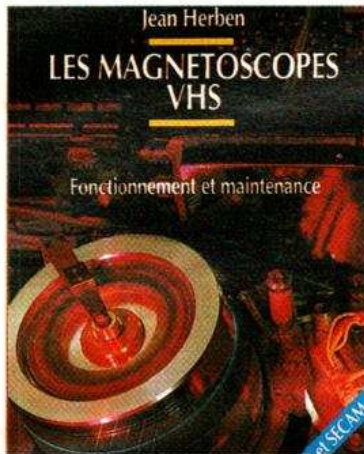
Notre avis : le rythme lent du film n'est pas ici synonyme d'ennui. La crédibilité des interprètes dans leur rôle de bourgeois victoriens compense des étirements un peu littéraires. Oscar 93 de la meilleure adaptation cinématographique. Qualité d'image et de son correcte.

Version française. Format scope respecté. Stéréo. 137 minutes. Deux disques. Delta. Prix public conseillé : 340 F.

Philippe Loranchet

Les magnétoscopes VHS, fonctionnement et maintenance

par Jean Herben



Un ouvrage de près de 500 pages qui aborde tous les problèmes posés par l'enregistrement des images vidéo grand public. Il fait l'étude détaillée des magnétoscopes VHS et S-VHS, tant sur le plan mécanique qu'électronique. Destiné aux techniciens et futurs techniciens de maintenance vidéo, ou même aux amateurs éclairés qui possèdent les bases d'électronique générale nécessaires, ce livre décrit les schémas-blocs et les modes de fonctionnement des magnétoscopes VHS et S-VHS, aux normes PAL et SECAM. Dans une seconde partie, on entre de plain-pied dans la pratique : exécution des entretiens, des réglages, des mises au point et des dépannages, tant d'ordre mécanique qu'électronique, pour toutes les marques... Mains innocentes ou imprudentes, s'abstenir... (185 F).

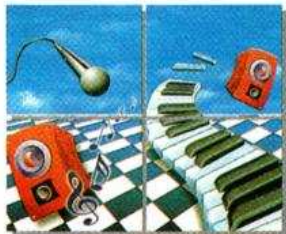
Editeur : Dunod Tech, 15, rue Gossin, 92543 Montrouge Cedex. Tél. : (1) 40.92.65.00.

Sound Blaster facile et le multimédia

par Jean-Pierre Lovinfosse et Serge Dejardin

Sound Blaster, c'est une carte sonore pour PC, compatible avec Windows 3.1 et les logiciels multimédias. La première partie de ce livre indique comment utiliser toutes les possibilités sonores et musicales de la carte Sound Blaster, ainsi que ses logiciels d'accompagnement, et ce quel que soit l'environnement : MS-DOS, Windows ou multimédia. La seconde partie est un cours progressif de théorie musi-

SOUND BLASTER[®] FACILE ET LE MULTIMÉDIA



Jean-Pierre Lovinfosse
Serge Dejardin



cale permettant d'utiliser la carte pour s'initier à la musique ou pour créer ses propres morceaux musicaux.
Edition : Marabout Collection : Les best-sellers de l'informatique.

Guide pratique de la recherche d'emploi

par Florence Le Bras



Le bilan, les formations, le C.V., la lettre manuscrite, les rémunérations, la candidature spontanée, les petites annonces, l'entretien d'embauche, le contrat de travail...

Florence Le Bras

Vous recherchez votre premier job ? Vous êtes au chômage ? Vous désirez changer d'emploi ? Vous souhaitez retravailler ? Ce livre est fait pour vous. Il vous propose des techniques éprouvées et de nombreux conseils pour mettre toutes les chances de votre côté. C'est une véritable bible pour le demandeur d'emploi.

Au sommaire
Organisez-vous : dressez votre bilan, découvrez les possibilités des stages de formation, planifiez votre recherche d'emploi.
Etablissez le contact : préparez vos entretiens téléphoniques, composez votre CV, rédigez la bonne lettre d'accompagnement, tentez une lettre de prospection, affrontez l'entretien d'embauche.
Edition : Marabout, Collection Vie Professionnelle.

KIT n°1 ASTRA

Parabole ø 68 cm offset
Tuner sat. Stéréo - Télécommande
Affichage écran - 2 péritel.
Tête LNBF 11 GHz 1,2 dB

le kit complet

2750*

1490

avec ant. ø 90 cm

1690

Port 190*

KIT n°2 TELECOM 2B ou 2A

Parabole ø 68 cm offset
Tuner Echostar ou Radix 99 canaux
2 péritel. 100 % compat. SYSTEME
Tête H/V 12,5 GHz 1,1 dB

le kit complet

1890

avec parabole ø 90 cm

2190

Port 190*

KIT n°3 ASTRA/Telecom ou Telcom 2B + 2A

Idem Kit n°2 avec
2 têtes 11 + 12,5 GHz H/V
+ Swicht + Lille extra

1 seul câble, 1 seule antenne

ø 90 cm offset

5300*

2985

Port 190*

KIT n°4 Spécial EUTELSAT

Tunisie / Maroc / Egypte / Portugal
Italie / Turquie, etc...

Idem n° 1

ø 90 cm

2885*

1690

avec tête 0,8 dB H/V

3590*

2190

Port 190*

KIT n°5 motorisé ASTRA + 4 EUTELSAT

Idem n°4 + moteur

+ son positionneur

4850*

2690

Port 300*

KIT n°6 motorisé tout Sat.

Parabole ø 1m20 offset alu
Motorisé équatorial + moteur 10 pouces
Récepteur + positionneur intégré
Aff. écran 99 canaux + 99 positions

tête 11 GHz H/V

7900*

4790

double bande

8900*

5990

triple bande

10500*

6490

Port 300*

KIT n°7 Spécial Afrique Bande C

Parabole ø 3m10 Mesh
Tuner 120 canaux Télécommande
Stéréo - Aff. écran
Tête 4 GHz 25°K

le kit complet

9500*

6900

motorisé

13000*

9900

Port N.C.

Distributeur Agréé

CANAL+ / CANAL SATELLITE
Installateur conseil, ☎ 43 38 79 35,
nous installons aussi!

BON DE COMMANDE

Nom Tél

Rue

Ville CP

Je désire recevoir le matériel REF :

PAIEMENT PAR : CHEQUE MANDAT CARTE BLEUE + Port

Validité de la carte

Numéro de la carte

ESPACE ET COMMUNICATION

48 rue Amelot Tél 43 38 79 35

75011 Paris Fax 43 38 77 75

TELEVISEURS, MAGNETOSCOPES ET CAMESCOPES

Diagnostic et dépistage des anomalies de fonctionnement

D'un point de vue purement statistique, tout possesseur d'une chaîne vidéo – constituée par l'association d'un téléviseur, d'un magnétoscope et, le plus souvent, d'un caméscope – est destiné, un jour ou l'autre, à faire les frais de certaines anomalies de fonctionnement de l'un ou de plusieurs des éléments constitutifs de son installation.

Anomalies pouvant résulter aussi bien des branchements ou des réglages que de l'utilisation des appareils concernés.

Toutes ces anomalies étant le plus souvent caractérisées et directement observables au niveau des images visualisées sur l'écran du téléviseur ou des sons restitués par la section audio de celui-ci, on conçoit qu'il soit parfaitement pos-

sible pour tout utilisateur – même non technicien – d'en diagnostiquer la nature, permettant ensuite de les dépister afin de prendre les mesures destinées à y remédier.

Pour mener à bien ce dépistage, il importe donc en tout premier lieu d'être en possession d'un téléviseur en parfait état de marche, ce qui est la condition première et indispensable pour que ce dernier puisse remplir convenablement le rôle essentiel qui lui est dévolu. C'est-à-dire celui d'un véritable instrument de test et d'appréciation qualitative des différents types de signaux (VHF, UHF, vidéo et audio) qu'il est appelé à traiter, ainsi que des liaisons de tous ordres entre les constituants de la chaîne vidéo.

I – Les anomalies de fonctionnement des téléviseurs

Si l'on exclut toute idée de panne des circuits constitutifs de ces appareils, les anomalies de fonctionnement qui se traduisent par une dégradation plus ou moins marquée des images observées, ou encore par leur absence à l'écran, sont classiquement à porter au passif soit de l'installation (cas de la réception des programmes TV), soit à celui des liaisons du type UHF ou péritélévision, avec les sources de signaux vidéo : magnétoscopes, caméscopes ou lecteurs de vidéodisques.

Ecran recouvert de points lumineux multiples

Présentant une similitude avec l'agitation d'une fourmilière, la présence sur l'écran du téléviseur – en lieu et place des images attendues – d'une multitude de points lumineux erratiques, accompagnés d'un « souffle » audio caractéristique, peut avoir plusieurs origines : soit l'absence d'émission TV sur le canal d'accord, soit l'interruption de la liaison avec les antennes de réception, soit le réglage du tuner sur un canal non capté sur le site.

La première hypothèse – vérifiée notamment dans le cas de la chaîne Arte dont le démarrage (mire de réglage)

n'est effectif qu'à partir de 18 h 30 actuellement – se passe de commentaires. En ce qui concerne l'interruption de la liaison avec les antennes, la cause la plus fréquente est due à une déconnexion de la prise d'entrée antenne du téléviseur.

Mais il peut également s'agir d'une coupure franche du raccordement, au départ du câble de descente des antennes ou au niveau des répartiteurs dans le cas d'une installation collective. A moins que ce ne soit le fait, dans ce dernier cas, des amplificateurs de distribution ou du préamplificateur d'une installation privée.

Quant à l'absence d'image due à la sé-

lection d'un canal affecté à une autre zone de réception – un phénomène constaté couramment lorsque le téléviseur est appelé à être utilisé dans différentes régions de l'Hexagone, par exemple –, le remède est évidemment simple. Il passe en effet par la reprogrammation de la mémoire du tuner sur le canal correspondant à la fréquence attribuée à l'émetteur TV que l'on désire capter.

Par exemple, en région parisienne, le canal 25 pour TF1, le canal 22 pour France 2, le canal 28 pour France 3, le canal 30 pour Arte, le canal 33 pour M6 et le canal 6 pour la chaîne cryptée Canal Plus.

A noter que la démarche à suivre est la même lorsqu'il s'agit de connecter un magnétoscope – ou un caméscope – à un téléviseur en optant pour une liaison UHF, *via* l'entrée autonome de ce dernier. Seule différence, le numéro de canal qui est, le plus souvent, soit le 36, soit le 37.

Images granuleuses ou assorties de « poissons » colorés

Evocatrices d'un signal de réception de niveau insuffisant des images granuleuses, caractérisées par la présence de points de couleur – à dominante bleue ou jaune – uniformément répartis sur toute la surface de l'écran, ces images sont en général à porter au passif de mauvaises conditions de réception.

Lorsque tel est le cas, la cause doit être recherchée du côté des antennes qui sont soit insuffisamment dégagées, soit caractérisées par un gain insuffisant. Ou encore sont reliées au téléviseur par un câble coaxial de trop grande longueur.

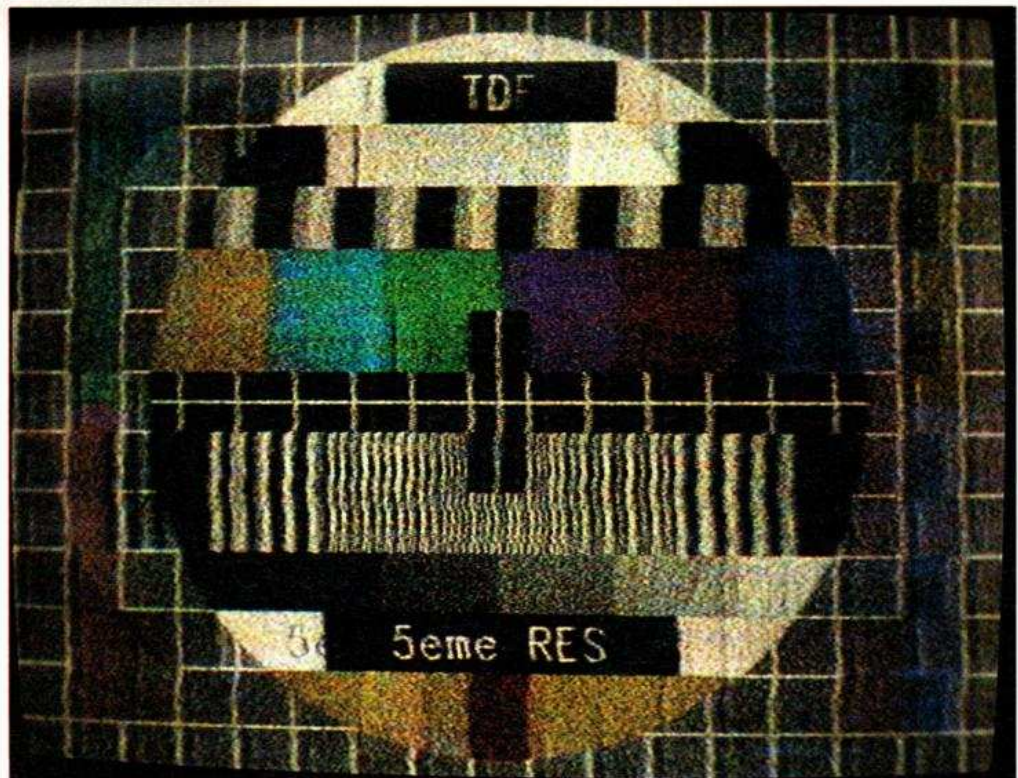
Dans ces différents cas, un préamplificateur d'antennes, placé au voisinage immédiat de celles-ci, constitue généralement une solution simple et efficace.

Ce qui n'empêche pas, si celles-ci sont relativement peu dégagées, de les relever de quelques mètres ou de les déplacer au sol afin de les extraire d'une éventuelle zone « d'ombre ».

Correspondant à des conditions de réception davantage défavorables, entraînant une dégradation prononcée du rapport signal/bruit, la présence à l'écran de « poissons » colorés – constitués par des flammèches rouges et



La présence sur l'écran d'une multitude de points lumineux est le signe soit de la coupure de la liaison avec les antennes de réception, soit de l'accord du tuner sur un canal non capté sur le site.



Des images granuleuses, assorties de points de couleur uniformément répartis sur l'écran, ont pour origine des mauvaises conditions de réception : antennes mal dégagées ou caractérisées par un gain insuffisant.

bleues se déplaçant horizontalement – est habituellement à porter au passif des antennes mal implantées ou caractérisées par un gain « symbolique ».

Le dernier cas est en général typique des antennes intérieures, dont le rendement est peu important et qui se trouvent en plus gênées par les obstacles di-

vers (tentures, meubles s'interposant sur le trajet des ondes en provenance des émetteurs TV).

Semblable phénomène peut également concerner les antennes extérieures placées à proximité d'un masque naturel (colline, vallée encaissée...) ou artificiel (immeuble, pont métallique, ligne haute tension...) atténuant d'une manière importante le niveau des signaux reçus.

Toutes choses qui ne peuvent être combattues que par le choix d'antennes davantage performantes et mieux implantées, associées à un préamplificateur permettant d'améliorer le rapport signal/bruit de l'installation d'origine.

Images dédoublées ou affectées d'échos multiples

En milieu urbain, lorsque les antennes sont implantées au voisinage d'édifices de masse importante ou de grande hauteur, il est fréquent d'observer – au niveau de l'écran du téléviseur – des images « fantômes » se dédoublant dans le sens horizontal.

Faciles à identifier, de telles images sont dues à la réception simultanée des ondes TV directes et des ondes TV réfléchies par les obstacles mentionnés ci-dessus.

Les premières (ondes directes) parvenant aux antennes de réception TV avant les secondes (ondes réfléchies) – affectées par un certain retard plus ou moins prononcé selon la distance de l'obstacle –, il s'ensuit un dédoublement caractéristique, pour le moins gênant, des images observées sur l'écran du téléviseur.

Un dédoublement que l'on peut éliminer – ou, du moins, atténuer très fortement – en remplaçant les antennes d'origine par des antennes à haute directivité ne réagissant pas, ou fort peu, aux ondes réfléchies.

Ces images « fantômes » dédoublées ne doivent pas être confondues avec les images affectées d'échos multiples, consécutives à un taux d'ondes stationnaires excessif, résultant d'une mauvaise adaptation d'impédances entre les antennes TV et le câble de liaison au téléviseur ou au magnétoscope.

En effet, ces échos multiples, relativement resserrés, donnent lieu à une sorte

L'existence d'images « fantômes » se dédoublant dans le sens horizontal est caractéristique de la réception des ondes TV réfléchies sur des obstacles importants.



Lorsque les images observées sont affectées des échos multiples, il y a lieu d'incriminer un taux d'ondes stationnaires excessif dû à une mauvaise adaptation d'impédances au niveau des câbles de liaison.



de flou ne prêtant pas à la confusion. Le plus souvent, ces échos se manifestent lorsque sur un même câble de liaison on est amené à raccorder en parallèle – à l'aide de « Tés » de dérivation – plusieurs entrées antennes de téléviseurs ou de magnétoscopes.

Pour remédier à cette anomalie, la solution est simple. Elle consiste en effet à remplacer les « Tés » de dérivation responsables des ruptures d'impédances à l'origine du phénomène par un répartiteur à plusieurs directions.

Celui-ci, dans le cas où le signal à distribuer provenant des antennes est suffisamment puissant, peut être employé seul. Cependant, dans la majorité des

situations rencontrées en pratique, il convient d'associer un tel répartiteur – responsable d'une certaine atténuation des signaux à transmettre – à un amplificateur.

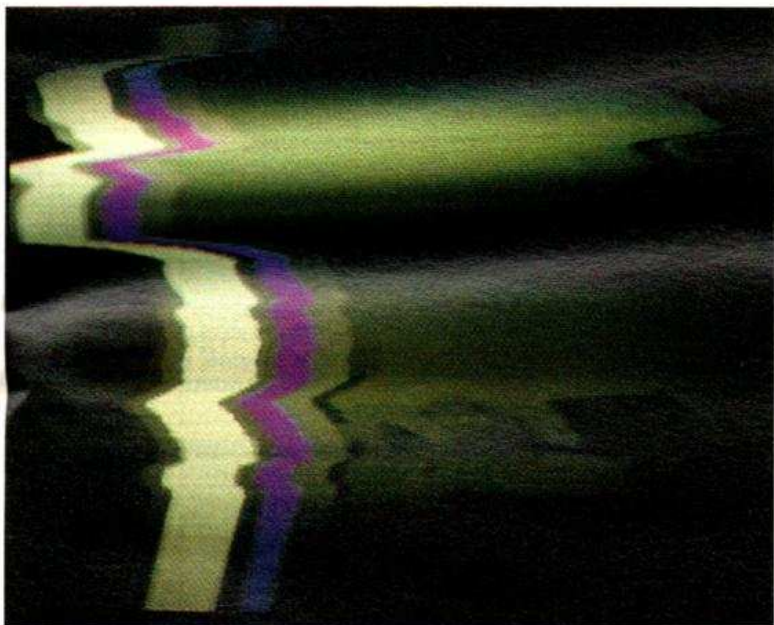
Lequel aura pour effet d'élever le niveau du signal antenne avant de l'appliquer à l'entrée du répartiteur : une formule couramment utilisée dans les installations d'antennes collectives.

Images inversées et affectées de zébrures

Très caractéristique, cette anomalie de fonctionnement peut être constatée lorsque les normes de transmission et les standards de couleur des sources



Des images apparaissant en négatif et accompagnées de zébrures de couleur violette sont le résultat de la réception d'un signal SECAM sur un appareil commuté en PAL.



Des zébrures de couleur violette se détachant sur un fond vert correspondent à la réception d'un signal PAL sur un appareil commuté en SECAM.

d'images ne sont pas compatibles avec le mode de fonctionnement du téléviseur utilisé.

Ce qui, précisons-le, s'observe uniquement lorsque les signaux émanant des sources d'images (émetteurs de télévision, caméscopes, lecteurs de vidéodisques...) sont appliqués au téléviseur par l'intermédiaire de son entrée antenne, l'exemple le plus typique étant celui d'une liaison par câble coaxial entre le modulateur UHF d'un caméscope PAL et un téléviseur SECAM.

Ou, ce qui est comparable, lorsque, sur un téléviseur SECAM, on s'efforce de capter des programmes TV retransmis selon les normes européennes de zébru-

res plus ou moins marquées, assorties d'une coloration, en vert ou en violet selon le cas, du fait de la totale incompatibilité entre ces deux types de normes et standards.

Un phénomène qui va d'ailleurs de pair avec la disparition du message sonore d'accompagnement, ces différentes manifestations étant le résultat des nombreuses divergences entre les normes et les standards de fonctionnement des différents maillons de la chaîne de transmission.

Divergences reposant notamment sur le fait que dans les normes B/G, spécifiques des appareils prévus pour le standard PAL, les signaux vidéo sont en

modulation négative, alors qu'ils sont en **modulation positive** dans les normes L/L' caractérisant les appareils au standard SECAM national.

Cela, indépendamment des autres problèmes inhérents aux largeurs des canaux vidéo, aux écarts interporteuses ainsi qu'au codage des signaux couleurs, qui sont du type à transmission **simultanée** pour le PAL et à transmission **séquentielle** pour le SECAM.

Reste enfin le problème de la modulation de la porteuse audio, réalisée en **fréquence** dans les normes B/G et en **amplitude** dans les normes L/L'. Ce qui suffit à expliquer le mutisme affectant les images reproduites par les appareils appartenant à des normes différentes, dont l'incompatibilité au niveau du message audio est elle aussi totale.

Si de telles anomalies de fonctionnement sont constatées, il faut distinguer entre deux cas. Ou bien le téléviseur est un modèle conçu uniquement pour le SECAM, donc pour les normes L/L', et il n'y a pas de solution simple à envisager. Ou bien le téléviseur est un « véritable » modèle PAL/SECAM ; donc, équipé d'un tuner adapté aux normes B/G et L/L' et pas seulement d'un décodeur PAL/SECAM. Et, dans cette hypothèse, il faut et il suffit simplement de commuter de façon adéquate ses circuits de réception pour que tout rentre dans l'ordre.

Ecran demeurant totalement sombre

Différent de ceux précédemment évoqués, mettant en cause la liaison au téléviseur par son entrée antenne, ce type d'anomalie a pour origine un défaut de fonctionnement de la liaison péritélévision entre ce dernier et la source audio/vidéo : caméscope, magnétoscope ou lecteur de vidéodisques.

Cet assombrissement total de l'écran – que l'on ne risque pas de confondre avec le fourmillement de points lumineux dû à une coupure de la liaison antenne – est à porter au passif de l'absence de signal vidéo à l'entrée correspondante des circuits du téléviseur. Il s'accompagne classiquement du mutisme des haut-parleurs de l'appareil, aucun bruit de fond n'étant alors normalement décelable à l'oreille.

Ce genre de défaut est habituellement le fait soit du mode de fonctionnement de la prise PERI du téléviseur, soit d'une incompatibilité de la connectique au niveau du câble de raccordement de la liaison péritelévision.

En ce qui concerne tout d'abord le mode de fonctionnement de la prise PERI, il faut se souvenir que pour la rendre « réceptive » aux signaux audio/vidéo qu'on lui applique, il importe de la rendre active en la commutant de manière adéquate.

Cela peut être obtenu de plusieurs façons qui diffèrent selon la conception du téléviseur. Le plus souvent, cette commutation est systématiquement réalisée dès lors que, sur le téléviseur, on passe sur la position « AV » (Audio/Vidéo).

Mais il est des appareils – notamment ceux datant de quelques années – qui nécessitent pour cela l'envoi sur leur prise PERI d'une tension continue, dite

tension de « commutation lente », dont l'application est prévue sur la broche n° 8 de la prise concernée.

Ce qui sous-entend, bien évidemment, que le cordon de liaison péritelévision utilisé dispose effectivement du conducteur destiné à l'acheminement de cette tension de commutation.

Tension habituellement comprise entre 9 V et 12 V, qui peut être générée localement à partir d'une petite alimentation secteur ou encore être délivrée à partir des sources d'images utilisées, nombreux étant aujourd'hui les caméscopes, magnétoscopes ou lecteurs de vidéodisques ayant recours à des connecteurs multicontacts sur lesquels une telle tension de commutation est disponible.

Mais même en supposant que le cordon péritelévision comporte ce connecteur propre à assurer le bon acheminement de la tension de commutation lente, on peut encore se trouver face à un écran totalement sombre.

Dans ce cas, plus fréquent qu'on ne l'imagine, le fautif est le câblage incorrect des fiches des cordons PERI/PERI – principalement utilisés pour les liaisons magnétoscope/téléviseur – qui ne respecte pas le croisement des connexions entrée/sortie vidéo (broches n°s 20 et 19) et entrée/sortie audio (broches n°s 6 et 3), indispensable pour que la transmission des signaux correspondants puisse s'effectuer convenablement.

Une situation que l'on peut également retrouver – toujours dans le cas de l'emploi d'un cordon de liaison PERI/PERI – lorsque ce cordon ne comporte pas les conducteurs propres à assurer l'acheminement des signaux RVB, quand ce mode de connexion est retenu : utilisation du téléviseur en association avec un lecteur de vidéodisques, un décodeur D2-Mac, un lecteur CD-I ou CD « Photo », une console de jeu, etc.

(A suivre.)
C.D.

Les anomalies de fonctionnement des téléviseurs : diagnostic et solutions

Défaut constaté	Origine probable	Intervention conseillée
Pas d'image. Ecran recouvert de points lumineux multiples.	Absence d'émission TV.	Commuter le tuner sur un autre canal.
	Canal non capté sur le site.	Reprogrammer le tuner sur un numéro de canal adéquat.
	Coupure de la liaison avec les antennes TV.	Vérifier la connexion de la prise d'entrée antennes du téléviseur. Contrôler la continuité du câble de raccordement. S'assurer du bon fonctionnement du préamplificateur d'antennes ou du réseau de distribution TV.
Images granuleuses ou assorties de « poisons » colorés.	Mauvaises conditions de réception.	Modifier l'emplacement ou la hauteur des antennes.
	Antennes présentant un gain insuffisant.	Utiliser un préamplificateur d'antennes. Mettre en œuvre des antennes à grand gain. Combiner, éventuellement, ces deux solutions.
	Câble de liaison de trop grande longueur.	Prévoir un ou plusieurs amplificateurs d'appoint et les répartir le long du câble de liaison.

Défaut constaté	Origine probable	Intervention conseillée
Images dédoublées dans le sens horizontal.	Réception simultanée des ondes TV directes et des ondes TV réfléchies.	Remplacer les antennes d'origine par des antennes à haute directivité.
Images affectées d'échos multiples.	Désadaptation d'impédances de la liaison antennes/téléviseurs.	Remplacer les « Tés » de dérivation par un répartiteur à plusieurs directions. Disposer, éventuellement, un amplificateur en amont du répartiteur.
Images inversées et affectées de zébrures.	Accord du tuner du téléviseur sur un canal TV retransmis selon des normes non compatibles avec son mode de fonctionnement.	Commuter les circuits de réception sur les normes correspondantes : B/G ou L/L' ; cas d'un téléviseur PAL/SECAM.
Ecran demeurant totalement sombre. Aucun signal sonore.	Absence de signal vidéo et de signal audio à l'entrée de la prise TV.	Vérifier le branchement du cordon ainsi que son câblage.
	Tension de commutation lente non transmise au téléviseur.	Contrôler le câblage du cordon. S'assurer de la présence d'une tension de commande à l'entrée du cordon. Faire appel, le cas échéant, à une source auxiliaire de tension continue de commutation (9/12 V).

INITIATION A LA PRATIQUE DE L'ELECTRONIQUE

Les astables, monostables

(Suite voir n° 1812)

L'indécision, en logique, est le pire des maux. Elle a un remède, le « trigger de Schmitt », une bascule particulière, sachant discerner dans le flou des niveaux logiques hauts et bas, et ce avec un seuil de décision pour chaque niveau. Une foule d'applications découle de la conception du trigger : élimination des déclenchements intempestifs dus aux bruits, oscillateurs simples ou multiples...

Le trigger de Schmitt

Le plus simple de tous les montages « astable » est celui qui utilise le fameux « trigger de Schmitt ». Un tel circuit (que l'on ne réalise pratiquement plus en composants discrets) est tel que, quand on lui applique une tension d'entrée V_i variant d'une façon progressive, il fournit une tension de sortie V_o qui varie brusquement.

La courbe de la figure 19 (a) en donne un exemple. Si nous augmentons lentement V_i , quand cette dernière franchira, en montant, une valeur g (nommé seuil haut, ou grand seuil), la tension de sortie V_o passe brusquement, par processus cumulatif et irréversible, au niveau haut.

Sur cette partie verticale de la courbe, nous avons tracé une flèche, pour bien préciser que cette évolution est irréversible : dès qu'elle a commencé, le processus cumulatif du circuit intervient, et l'on ne peut pas revenir en arrière.

Si, maintenant, nous faisons redescendre V_i , nous franchirons le seuil g sans qu'il se passe rien. C'est lors du franchissement en descente de la valeur p ,

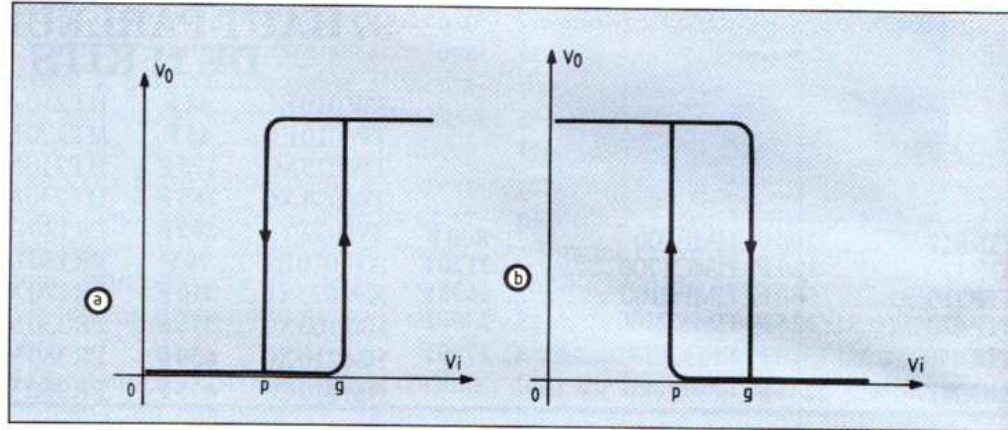


Fig. 19. — Un « trigger de Schmitt » est caractérisé par le fait que la courbe donnant sa tension de sortie V_o en fonction de sa tension d'entrée V_i est un « cycle » présentant le phénomène dit « hystérésis ». Il peut être « direct » (a) ou « inversé » (b).

dite « seuil bas » ou « petit seuil », que le processus cumulatif interviendra, faisant repasser brusquement V_o d'une façon irréversible au niveau bas.

Il existe aussi des triggers de Schmitt du type « inverseurs » dont la réponse est indiquée sur la figure 18 (b) : le franchissement du grand seuil en montant provoque la descente de V_o , et lorsque V_i franchit le seuil bas en diminuant, on assiste à la remontée de V_o .

Il s'agit de « cyclogrammes »

Il est important de noter que les courbes de la figure 19 sont, en fait, des cycles (nous dirons des « cyclogrammes »), ressemblant aux cycles d'hystérésis que l'on rencontre dans l'aimantation de certains matériaux magnétiques. La présence d'un tel cycle est caractérisée par un « hystérésis », écart entre le seuil haut et le seuil bas.

On trouve ce même genre d'hystérésis dans la commande des relais électromagnétiques. Si l'on fait croître le courant de la bobine, même lentement, il y a une intensité donnée, i_M , pour laquelle le relais colle. On peut alors faire décroître le courant de la bobine bien en dessous de i_M sans que l'armature dé-

colle. Il n'y aura décollage que lorsque le courant sera passé en dessous d'une valeur i_m , bien inférieure à i_M .

Donc, pour les relais comme pour le trigger de Schmitt, une question se pose : dans quel état se trouve le relais (ou le trigger) quand la variable d'entrée (V_i ou courant de bobine) est comprise entre les deux seuils ?

Dans ce cas, aucun doute : le système est bistable, il peut se trouver dans l'un quelconque des deux états possibles, et y rester indéfiniment si l'on ne fait pas varier la variable d'entrée hors de l'intervalle compris entre les deux seuils.

Dans le cas du relais, c'est également vrai. Prenons, par exemple, un relais prévu pour fonctionner sous 12 V, avec une bobine ayant une résistance de 300 Ω . On est sûr que, avec un courant de bobine de 40 mA (12 V appliqués à 300 Ω), il est collé. Mais le constructeur a prévu une « marge de sécurité », et nous verrons, par exemple, qu'il colle dès que l'intensité du courant de bobine dépasse 25 mA (soit une tension de 7,5 V).

Continuons les essais avec le même relais, nous allons voir, par exemple, qu'il ne décolle que lorsque le courant de bobine tombe en dessous de 10 mA. D'où

vient cet écart ? Tout simplement du fait que, d'abord, quand l'armature est collée, elle est bien mieux attirée par le champ magnétique que lorsqu'elle est plus loin.

D'autre part, quand l'armature est collée, le circuit magnétique se referme mieux (on dit que sa « réluctance », analogue en magnétisme de résistance en électricité) est plus faible. Ces deux raisons expliquent l'hystérésis constaté entre les seuils bas (10 mA) et haut (30 mA).

Alors, que se passe-t-il quand le courant dans la bobine vaut 20 mA, supérieur au seuil bas, inférieur au seuil haut ? Le relais peut aussi bien être collé (et le rester) ou décollé (et le rester). Pour s'en convaincre, si nous avons affaire à un relais qui n'est pas protégé sous un capot, nous pouvons faire l'essai qui suit. Supposons que l'armature ne soit pas collée : si nous appuyons sur elle, elle collera et restera collée. Si, maintenant, nous tirons sur elle, de façon à la décoller, elle restera décollée.

Les triggers disponibles

Parmi les circuits intégrés existants, les triggers de Schmitt sont presque toujours multiples dans un même boîtier. En outre, ils ont, le plus souvent, plusieurs entrées, réalisant une fonction logique, souvent celle d'une porte « NAND ». Alors, en reliant ces entrées entre elles, ou en utilisant une seule d'entre elles et en appliquant un niveau haut aux autres, on obtient l'équivalent d'un trigger inverseur.

Par exemple, en technologie TTL, le SN 7413 est un ensemble deux portes « NAND Schmitt » à quatre entrées, que l'on symbolise comme l'indique la figure 20. On y retrouve le symbole de la porte NAND à quatre entrées, mais le symbole qui est tracé à l'intérieur nous rappelle que ce montage a un cyclogramme, qu'il a de l'hystérésis.

Un autre circuit, le SN 74132 est fait de quatre portes « NAND Schmitt » de deux entrées chacune. On peut l'utiliser sans aucune modification à la place d'un SN 7400 (le quadruple NAND classique), mais il offre, en plus, les possibilités inhérentes aux triggers de

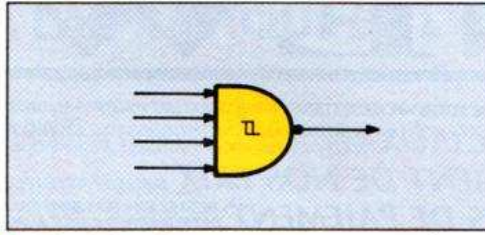


Fig. 20. — On rencontre souvent des triggers de Schmitt intégrés sous forme de portes « NAND », avec un petit symbole qui rappelle le « cyclogramme » du trigger.

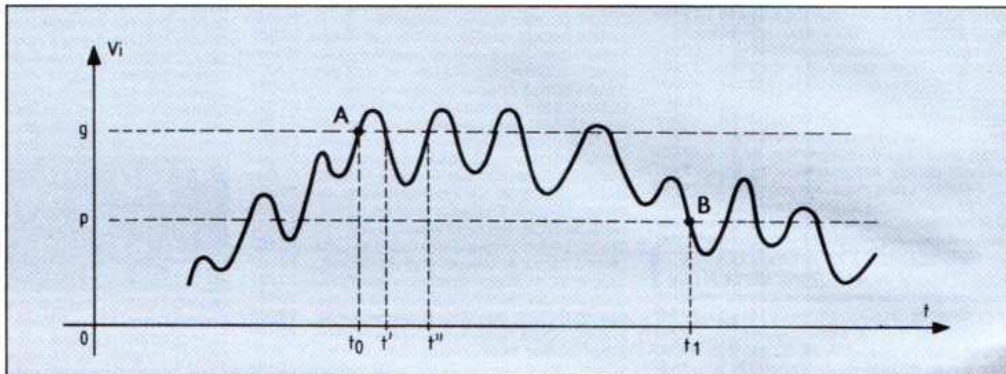


Fig. 21. — Malgré de nombreuses fluctuations, V_i ne fait basculer le trigger qu'une fois entre t_0 et t_1 .

Schmitt, à savoir, la transformation d'une variation lente en variation brusque.

En CMOS, le plus classique des circuits intégrés trigger de Schmitt est le HEF 4093, composé, lui aussi, de quatre portes « NAND Schmitt ». Dans le cas de l'emploi des circuits CMOS, il faut, comme toujours, faire bien attention à ne pas laisser une entrée inutilisée « en l'air ». On le faisait quelquefois (c'était peu recommandé, mais possible) avec les circuits TTL, car, dans ce cas, une entrée non connectée passe (mal) au niveau logique haut. Mais, dans un CMOS, une entrée « en l'air » peut être cause de surprises très désagréables.

A noter que, en CMOS, il existe aussi un « sextuple trigger », le HEF 40106, beaucoup moins courant chez les revendeurs, qui comporte six triggers inverseurs, chacun avec une seule entrée cette fois.

Encore le 555

Il y a un autre circuit qui peut faire office de trigger de Schmitt : le fameux 555. Si vous reliez entre elles les entrées 2 et 6, en laissant l'entrée 5 non connectée, vous aurez un trigger inver-

seur, dont la sortie (broche 3) passe au niveau bas quand l'entrée (broches 2 et 6) franchit en montant la valeur $2V_{cc}/3$.

Cette sortie repasse au niveau haut quand l'entrée passe, en descendant, par le potentiel $V_{cc}/3$.

Nous pouvons utiliser alors l'entrée sur la broche 5 pour modifier les seuils du trigger. Si l'on applique à cette entrée une tension v , inférieure à V_{cc} , les

seuils deviendront alors v (pour le seuil haut) et $v/2$ (pour le seuil bas).

« Les triggers de Schmitt mécaniques »

Ouvrons ici une petite parenthèse pour insister un peu plus sur l'importance de la fonction « Schmitt ». Il existe des dispositifs mécaniques qui ont le même type de fonctionnement, et vous en avez plusieurs chez vous, sans le savoir. En particulier, tous les interrupteurs comportent un système mécanique (démontez-en un et vous verrez comment il est fait) qui, pour une commande lente du bouton, provoque, pour une position donnée dudit bouton, un basculement rapide et irréversible de la pièce qui établit les contacts. On peut noter que le basculement inverse (ouverture des contacts) a lieu pour une position du bouton **différente** de celle qui avait provoqué leur fermeture : là aussi, il y a de l'hystérésis.

Il est, en effet, nécessaire que les ouvertures et fermetures des contacts soient rapides et franches, quelle que soit la lenteur éventuelle de l'action sur le bouton, sinon des arcs risqueraient de détériorer les surfaces en contact.

Vous trouverez aussi un dispositif mécanique astucieux, intervenant comme « interface » entre un bilame et une commande de contact, dans le thermostat d'un fer à repasser. C'est nécessaire : le bilame réagit lentement et avec une faible amplitude, et le contact doit, quand le bilame a détecté une température trop grande, s'ouvrir d'un coup et franchement.

L'élimination des « tremblements »

Les triggers de Schmitt interviennent aussi pour éliminer une composante « parasite » de la commande. Supposons que nous appliquions à un tel trigger, dont les seuils sont p et g (fig. 21) une tension d'entrée comportant des fluctuations ajoutées à une « tendance générale », qui est une montée suivie d'une descente.

C'est seulement lorsque, pour la première fois, la valeur de V_i franchira, en montant, le seuil g , soit au point (A), que le trigger basculera. Il ne se passera rien quand V_i va, du fait des fluctuations, repasser par cette valeur au temps t' , ou au temps t'' , car, entre-temps, V_i n'a pas franchi en descendant le seuil bas p .

Lors de la redescende de V_i , malgré les fluctuations de cette dernière, le basculement dans l'autre sens du trigger n'aura lieu qu'une fois, au point (B), lorsque V_i franchira pour la première fois, en descendant, le seuil bas p .

Il suffit donc que les fluctuations aient une amplitude crête à crête inférieure à la différence des deux seuils pour qu'elles ne provoquent pas de rebasculements indésirables.

Pour transposer cela au domaine mécanique, supposons un bouton commandant une lampe, muni d'une longue tige, pour bien mettre en évidence ce qui se passe. C'est (fig. 22) quand la tige en question passe, en montant, par la position g (traits mixtes) que la pièce commandant les contacts bascule et allume la lampe.

Pour obtenir le basculement opposé, donc l'extinction de la lampe, il faut que la tige passe, en descendant, par la position p (tirets). Donc, si l'utilisateur a « la tremblote », l'allumage aura lieu

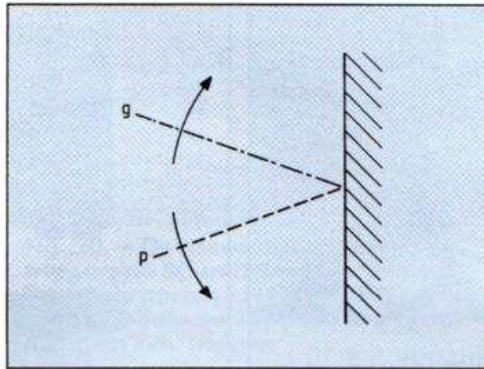


Fig. 22. - L'interrupteur commandant l'éclairage est un « trigger de Schmitt mécanique ». Il bascule quand la tige passe en montant par la position g , il rebascule quand cette tige passe en descendant par la position p , différente de g .

la première fois que la tige franchira, en montant, la position g , et il n'y aura pas clignotement de la lampe, comme cela aurait été le cas en l'absence d'hystérésis.

Evidemment, il faut, pour cela, que l'amplitude crête à crête de cette « tremblote » soit inférieure à l'écart entre les positions g et p .

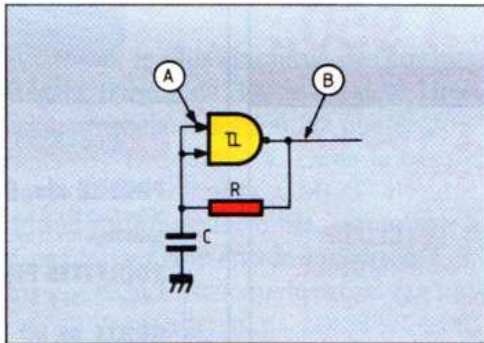


Fig. 23. - En reliant la sortie d'un trigger de Schmitt à son entrée par un circuit « intégrateur » R-C, on réalise le plus simple de tous les multivibrateurs.

Revenons au multivibrateur

Comment utiliser un trigger de Schmitt pour réaliser un multivibrateur ? C'est extrêmement simple si le trigger est du type « inverseur » (comme c'est le cas avec tous les triggers intégrés).

La figure 23 indique le schéma à utiliser, et il s'agit sans doute du montage le plus simple que vous ayez rencontré. Malgré cela, soyez tranquille, le fonctionnement est excellent, sans nécessiter aucune addition de composants supplémentaires.

Comment cela marche-t-il ? Supposons que, au début, il n'y ait pas de tension aux bornes de C. Le trigger étant du type inverseur, la sortie (B) est donc à niveau haut et du courant passe dans R, de la droite vers la gauche, chargeant C et faisant remonter lentement le potentiel du point (A).

Quand ce dernier atteint le seuil haut, g , du trigger, il y a basculement, la sortie (B) passe au niveau bas. A ce moment, le sens du courant dans R s'inverse, il passe de gauche à droite, déchargeant C, jusqu'à ce que le potentiel du point (A) franchisse, en descendant, le seuil bas, p , du trigger, ce qui fait remonter le potentiel de la sortie (B), et ainsi de suite.

Les courbes de la figure 24 montrent ce qui se passe, le potentiel du point (A) passant du minimum au maximum (ou le contraire) à chaque basculement, celui du point (A) évoluant entre le seuil bas p et le seuil haut g , suivant une courbe « en dents de scie à bois ».

On pourrait dire, en quelque sorte, que

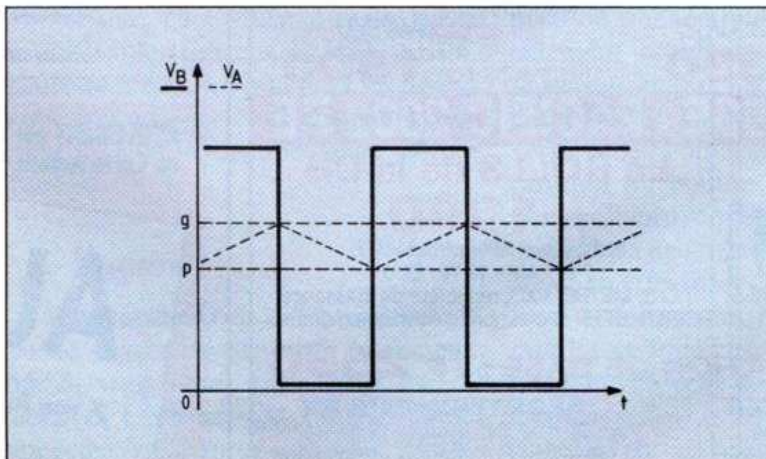


Fig. 24. - Formes d'ondes du circuit de la figure 23, en trait plein pour V_B , en tirets pour V_A .

le montage fonctionne en « perpétuel insatisfait », courant indéfiniment après ce qu'il n'a pas, puisque, quand la sortie (B) est à niveau bas, cela tend à amener l'entrée au niveau bas (mais lentement, du fait du circuit intégrateur R-C), ce qui amènera la sortie au niveau haut, etc. Cela rappelle une chanson que tous les Alsaciens connaissent, celle du petit « Hans de Schnock in Loch » (« ... et ce qu'il veut il ne l'a pas, et ce qu'il a, il n'en veut pas... »).

Performances de l'oscillateur à intégration

Un tel type d'oscillateur permet une large gamme de fréquences. Comme la tension aux bornes du condensateur ne change pas de sens, nous pouvons utiliser un condensateur électrochimique, par exemple au tantale.

En utilisant un des quatre triggers du circuit HEF 4093, avec les deux entrées reliées entre elles (ou avec une entrée

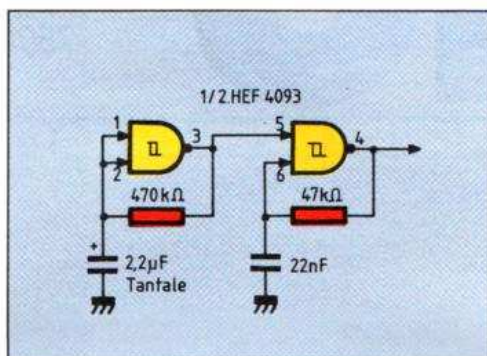


Fig. 25. - Le premier multivibrateur à 1 Hz commande par autorisation ou inhibition le fonctionnement du multivibrateur à 1 kHz.

reliée au +), on peut arriver à une fréquence de :

- 0,02 Hz (une période de 50 s) pour $C = 100 \mu\text{F}$ et $R = 470 \text{ k}\Omega$;

- 5 MHz avec $C = 47 \text{ pF}$ et $R = 4,7 \text{ k}\Omega$.

En utilisant un circuit un peu plus rapide, le 74 AC 14, on peut arriver à une oscillation à 30 MHz avec $C = 10 \text{ pF}$ et $R = 680 \Omega$.

Il est à noter que, si l'on utilise comme trigger une porte « NAND Schmitt » à

deux entrées (par exemple, un quart de HEF 4093), on peut commander l'oscillation par le niveau logique appliqué à une entrée, l'autre étant reliée au condensateur C de la figure 22. Si l'entrée de commande est au niveau haut, l'oscillation a lieu, si on amène cette entrée au niveau bas, il n'y a plus d'oscillation : la sortie reste en permanence au niveau haut.

Ainsi (fig. 25), un premier oscillateur à fréquence très basse, par exemple à peu près 1 Hz, peut commander un second dont la fréquence est plus élevée, par exemple environ 1 kHz. La sortie du second sera donc constituée de trains de tops à 1 kHz, durant une demi-seconde, suivis chacun par une période de non-fonctionnement durant également une demi-seconde. Il est à noter que, pendant les instants où le second multivibrateur est bloqué, sa sortie reste à l'état logique haut, puisqu'une des entrées du « NAND » qui le constitue est basse.

J.-P. Ehmichen

Ecouter la C.B.

Vous voyagez beaucoup, et connaître quelques kilomètres à l'avance l'endroit précis où commence un embouteillage ou celui où se situe une nappe de brouillard, un accident ou une autre cause qui vous obligera à ralentir et à réduire votre moyenne, cela vous intéresse ? En revanche, discuter sur les ondes avec des VRP, des camionneurs et autres professionnels de la route dans un langage ésothérique, cela, vous n'en avez « rien à cirer », même si, à l'occasion, ces gens-là peuvent vous signaler à l'avance le pont derrière lequel un radar est caché. Alors, ce récepteur 27 MHz, calé sur le canal 19, peut vous être utile ; de plus, comme cet appareil est exclusivement récepteur, il ne nécessite ni déclaration ni paiement d'une taxe.



Petit et discret, il ne mesure que $140 \times 105 \times 25 \text{ mm}$ et peut facilement être fixé sous le tableau de bord de votre voiture, il s'alimente sur la batterie, à la manière d'un autoradio, et est muni d'une prise antenne spéciale CB mais peut, à la rigueur, être branché sur l'an-

tenne de l'autoradio. Sa consommation, à puissance maxi, n'excède pas 1 W. Son prix : 310 F.

Distributeur : TSM, 151, rue Michel-Carré, 95100 Argenteuil. Tél. : 39.61.88.95.

Lecture et évolution d'un schéma

Le multivibrateur CMOS est un montage économique quant à son prix de revient et la consommation. Les deux applications, dans les pages qui suivent, l'utilisent pour transformer un phénomène physique (lumière du soleil, humidité de l'air) en signal acoustique.

Réveil de vacances

En vacances, on n'a de bonnes raisons de se lever, le matin, que s'il fait beau. D'où l'utilité d'un réveille-matin basé sur le principe du cadran solaire. Bien entendu, cet appareil n'est utilisable que dans une chambre exposée au soleil matinal, et l'heure du réveil est à définir par sa position par rapport à la fenêtre.

Le schéma proposé dans la figure 1 est dessiné avec les nouvelles normes des circuits logiques. Pour éviter des explications et un commentaire risquant pour le moins d'être subjectif, nous prions nos lecteurs de trouver, dans la figure 2, la version traditionnelle de ce schéma. On y constate :

A. - La commande semble se faire par une LED, laquelle sert pourtant à

rayonner et non pas à recevoir de la lumière. Tous les semi-conducteurs sont sensibles à la lumière. Dans les années 50, on fabriquait des diodes et transistors sous verre dont il suffisait de gratter la peinture pour les transformer en composants optoélectroniques. Bien entendu, les fabricants se sont empressés de les modifier. Mais avec les LED, ils n'ont pas pu ! Certes, ce sont des photodiodes bien peu sensibles, mais sous le soleil... Des types de toutes couleurs ou tailles sont utilisables.

B. - L'intensité photoélectrique est amplifiée par T_1 . R_1 protège T_1 en cas de court-circuit accidentel du capteur de lumière. R_2 détermine le seuil d'action, c'est-à-dire l'intensité du capteur pour laquelle la tension émetteur-base de T_1 atteint le seuil de 0,6 V. Lorsque ce seuil est atteint, il y a courant de base, donc courant de collecteur β fois plus fort. R_3 est à choisir de façon que ce courant de collecteur y provoque une chute de tension suffisante pour que la tension de collecteur de T_1 devienne inférieure à la moitié de la tension d'alimentation. Avec les valeurs proposées, un soleil de décembre est suffisant pour déclencher le circuit.

C. - Les portes NOR (NON OU) P_1 et P_2 forment un multivibrateur fonction-

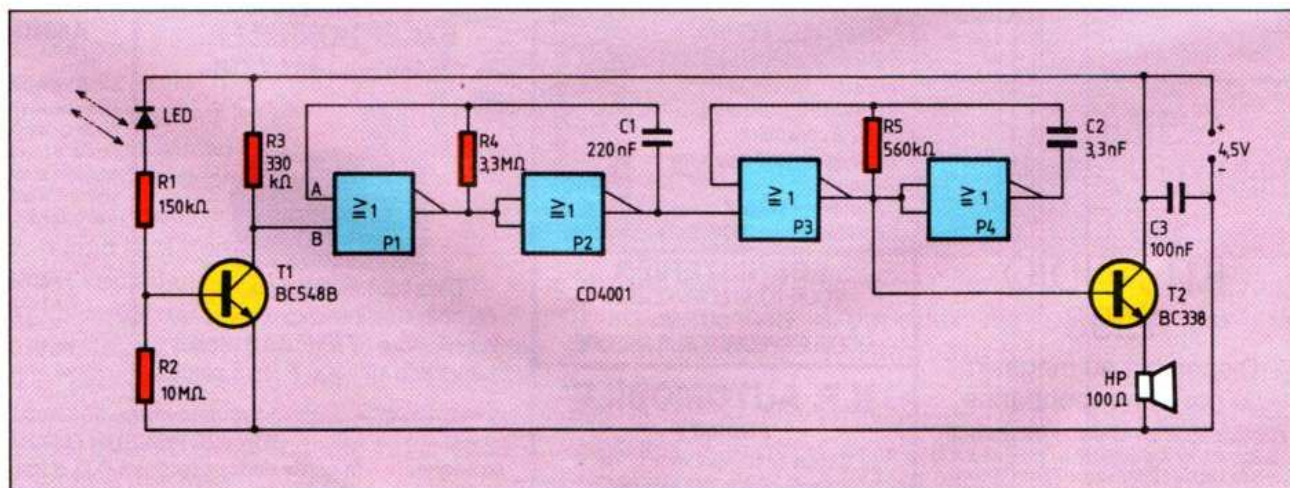
nant sur une fréquence de 1 Hz environ (1). Puisqu'on utilise des portes NOR, l'état logique de l'entrée A ne peut se répercuter sur la sortie que si l'entrée B est au niveau « 0 ». Avec des NAND, on obtiendrait un fonctionnement avec « 1 » sur l'entrée de commande, ce qui correspondrait à une absence de courant dans T_1 .

D. - Le multivibrateur composé de P_3 et de P_4 oscille sur 300 Hz environ. Son entrée d'autorisation étant connectée sur la sortie du premier multivibrateur, il ne fonctionne que pendant les alternances négatives de ce dernier, soit pendant 500 ms environ toutes les secondes. On obtient ainsi un son périodiquement interrompu. En travaillant près de la résonance du haut-parleur (environ 300 Hz pour un petit modèle de 100 Ω), on obtient une puissance acoustique suffisante pour percer un sommeil relativement profond.

E. - Un haut-parleur de 100 Ω est commandé par T_2 , en collecteur commun. C'est le mode de commande le plus

(1) En principe, $f = 1/(2,3 RC)$, soit 0,6 Hz. Or, on ne prévoit pas de résistance en série avec l'entrée A de P_1 . On obtient donc une fréquence plus élevée et dépendante de la tension d'alimentation.

Fig. 1. - Dans ce réveille-matin solaire, le capteur commande un multivibrateur de cadence, lequel commande à son tour un multivibrateur audio-fréquence.



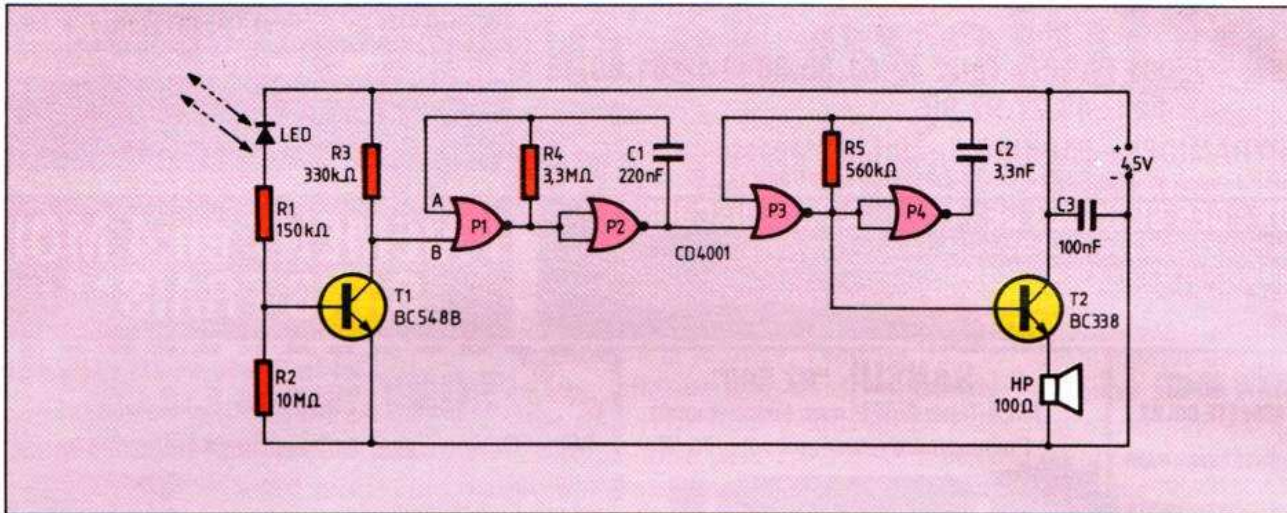


Fig. 2. - Schéma identique à celui de la figure 1, mais tracé avec les anciens symboles pour les circuits logiques.

simple, car il ne nécessite pas de résistance dans la base. La base de T₂ peut aussi bien être connectée sur la sortie de P₄ aussi bien que sur celle de P₃. Cependant, l'une de ces possibilités peut aboutir à une consommation plus faible (rapport cyclique < 0,5) ou simplifier le tracé du circuit imprimé. Le condensateur C₃ court-circuite d'éventuelles impulsions, dues à T₂ et susceptibles de perturber le fonctionnement du circuit en parvenant, par la ligne d'alimentation, sur l'entrée de T₁.

Tension d'alimentation plus élevée

Résistance en série avec une entrée de porte. Le multivibrateur précédemment utilisé apparaît dans beaucoup de schémas sous la forme de la figure 3, c'est-à-dire avec une résistance de valeur élevée dans l'entrée recevant le signal de

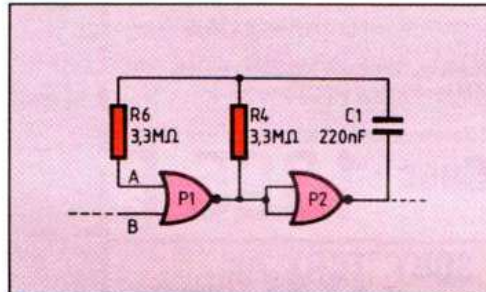


Fig. 3. - Si on l'alimente à plus de 6 V ou 8 V, le multivibrateur risque de ne fonctionner qu'avec une résistance dans l'entrée A.

retour. Cette disposition n'est nécessaire que si l'on travaille avec une tension d'alimentation supérieure à 6 V ou à 8 V. Elle s'impose du fait des diodes de protection que le circuit intégré comporte entre chaque entrée et le négatif de l'alimentation. Si l'on cherche à rendre une entrée encore plus négative que ce dernier, sa

diode de protection se met à conduire.

Polarisation inverse d'une entrée de porte. Une telle polarité peut se présenter du fait de la charge accumulée sur C₁. Pendant que la sortie de P₂ est à « 1 », son entrée est nécessairement à « 0 », et C₁ se charge via R₄. L'armature supérieure, dans le dessin, sera donc négative par rapport à l'autre. Si la sortie de P₂ passe brusquement à « 0 », cette armature deviendra donc négative par rapport au négatif de l'alimentation.

Si R₆ = 0, la conduction consécutive de la diode de protection décharge partiellement C₁, d'où augmentation de la fréquence tant que la tension d'alimentation ne dépasse pas 6 V à 8 V. Au-delà, tout se bloque. En revanche, avec une R₆ voisine de R₄, le fonctionnement est garanti à toute tension, et si R₆ >> R₄, la fréquence est même largement indé-

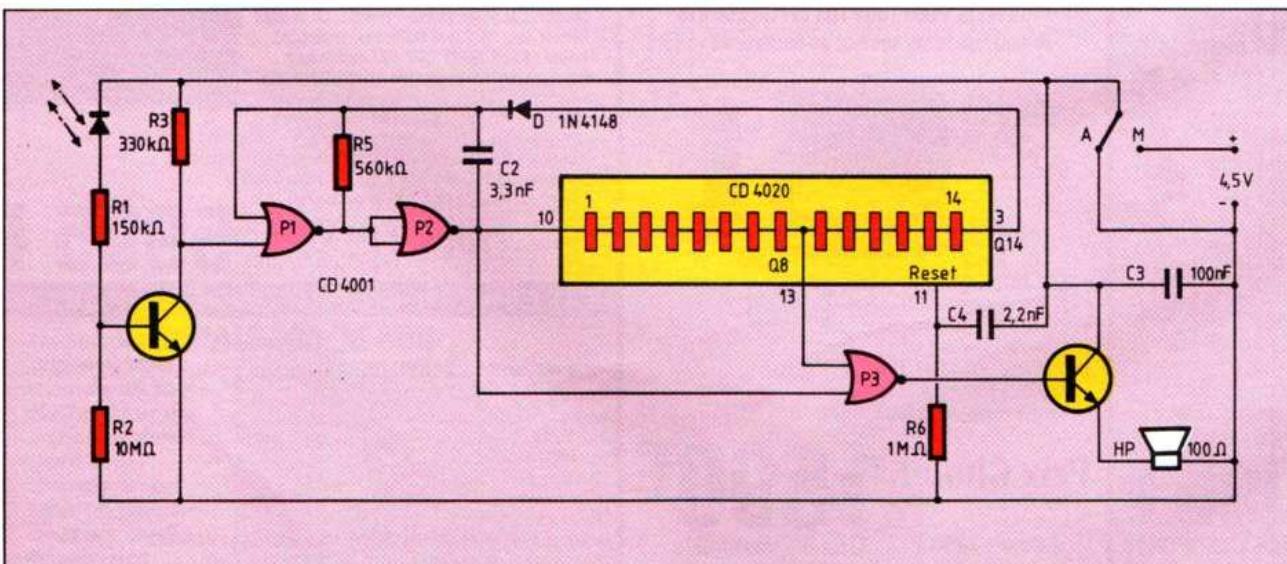
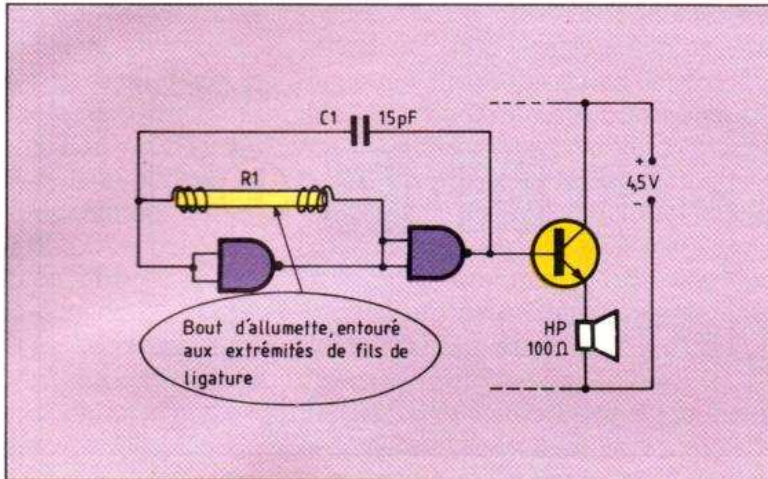


Fig. 4. - Un diviseur binaire à 14 étages limite la durée d'avertissement de ce réveille-matin solaire.

Fig. 5. - Montage démontrant que la résistance d'entrée d'un circuit CMOS est plus grande que celle d'une allumette.



condition qu'elle soit quand même assez longue pour permettre la décharge de C_3 et la remise à zéro du diviseur. Comme c'est un peu contradictoire, on préfère utiliser un interrupteur d'alimentation court-circuitant C_3 en position « arrêt ». Lorsqu'on repasse sur « marche », on applique, *via* C_4 , une brève impulsion sur la broche de remise à zéro (11), pour remettre le compteur dans son état initial.

Avertisseur d'humidité

Utilisant le même type de multivibrateur que précédemment, le schéma de la figure 5 y ressemble aussi quant au sérieux de ses applications. L'engin peut servir d'avertisseur d'humidité, mais du fait de sa simplicité, on pense plutôt à une comparaison quant à l'humidité de la prononciation de deux personnes. Il peut également diversifier ces amusements d'enfants qui cherchent à embuer une vitre par leur haleine. On cherchera d'abord les similitudes et les différences par rapport à ce qui précède.

A. - La résistance du multivibrateur a été remplacée par un composant très particulier : un morceau d'allumette dont on a entouré les extrémités d'un fil de ligature. Ce n'est pas seulement une récupération de déchets (2), mais un excellent capteur sous forme de résistance dépendant de l'humidité.

B. - Pour un multivibrateur d'audiofréquence, une capacité de 15 pF semble bien faible. Cependant, une telle valeur est nécessaire du fait de la forte résis-

pendante de la tension d'alimentation. Les conditions d'utilisation et d'alimentation des figures 1 ou 2 font que ces résistances additionnelles sont inutiles. Si vous en trouvez quand même, dans quelques schémas de même type, c'est que pour certains la condition de validité de la formule de fréquence, $f = 1/(2,3 RC)$, passe avant toute considération d'ordre pratique.

Limitation de la durée de fonctionnement

Il se peut qu'un ciel nuageux ait empêché le fonctionnement matinal du réveille-matin solaire et que son utilisateur, s'étant néanmoins levé plus ou moins tardivement, ait oublié de le couper. En l'absence de son maître, le montage va alors profiter du moindre rayon de soleil pour se mettre en action, et ce jusqu'à ce qu'il ait vidé sa pile.

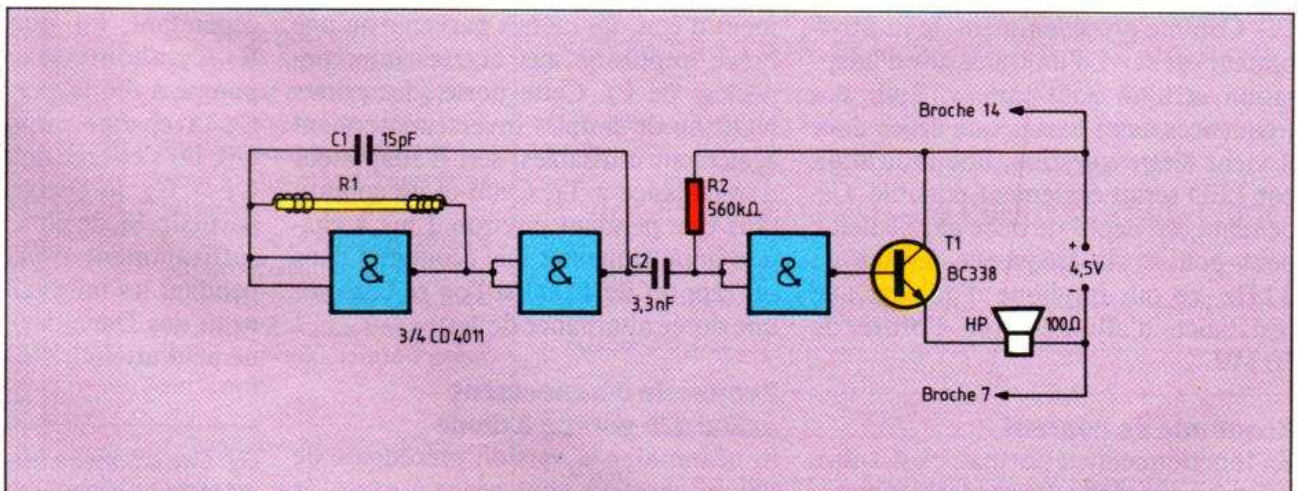
Blocage par compteur binaire. Le schéma de la figure 4 apporte remède.

En plus du précédent quadruple NOR CD 4001, il comporte un CD 4020, dessiné de façon très particulière. Ce dessin n'obéit à aucune norme, mais montre bien que ce circuit intégré comporte 14 diviseurs binaires de fréquence. Le premier de ces diviseurs reçoit (broche 10) le signal de 300 Hz produit par le multivibrateur P_1 - P_2 . Après le huitième diviseur, on obtient 2^8 fois moins, soit 1,2 Hz environ. On utilise ce signal pour commander, à l'aide de P_3 , l'interruption périodique du son de 300 Hz. L'effet est le même que dans la figure 2, mais on économise R_4 et C_1 .

Environ 54 s après l'entrée en action du multivibrateur de 300 Hz, la sortie Q_{14} (broche 3) du diviseur passe à « 1 ». L'oscillateur se trouve alors bloqué par D. La consommation est réduite aux intensités dans R_3 et R_5 , 10 μA à 20 μA , suivant ensoleillement.

Réarmement. Pour réarmer le réveille-matin, en vue du lendemain, une brève coupure de l'alimentation suffit, à

Fig. 6. - On économise de l'énergie d'alimentation en faisant suivre le multivibrateur à allumette d'une différenciation.



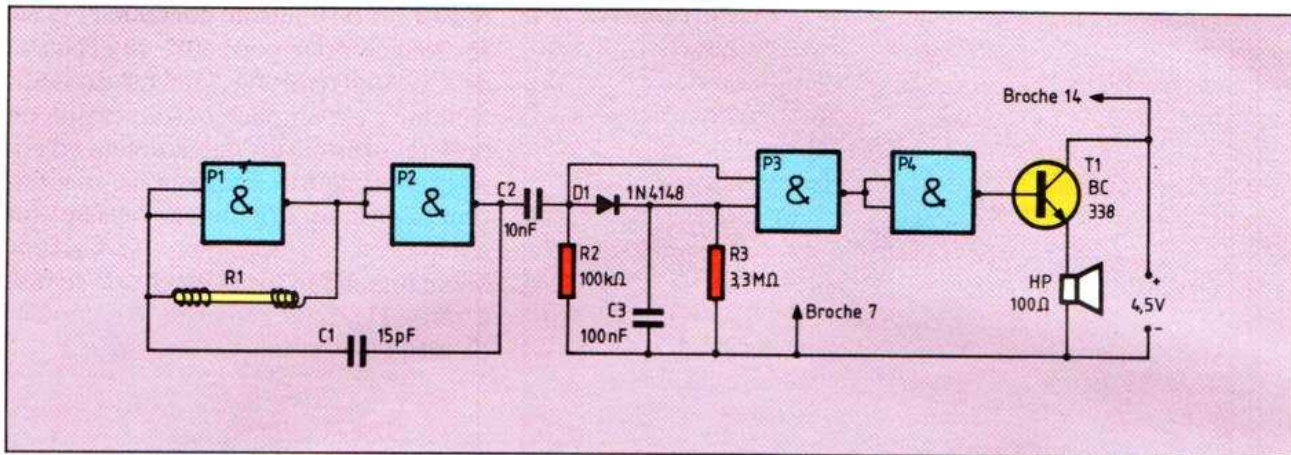


Fig. 7. - Ce montage relève du passe-haut, car son haut-parleur ne reproduit le son du multivibrateur qu'à partir d'une certaine fréquence.

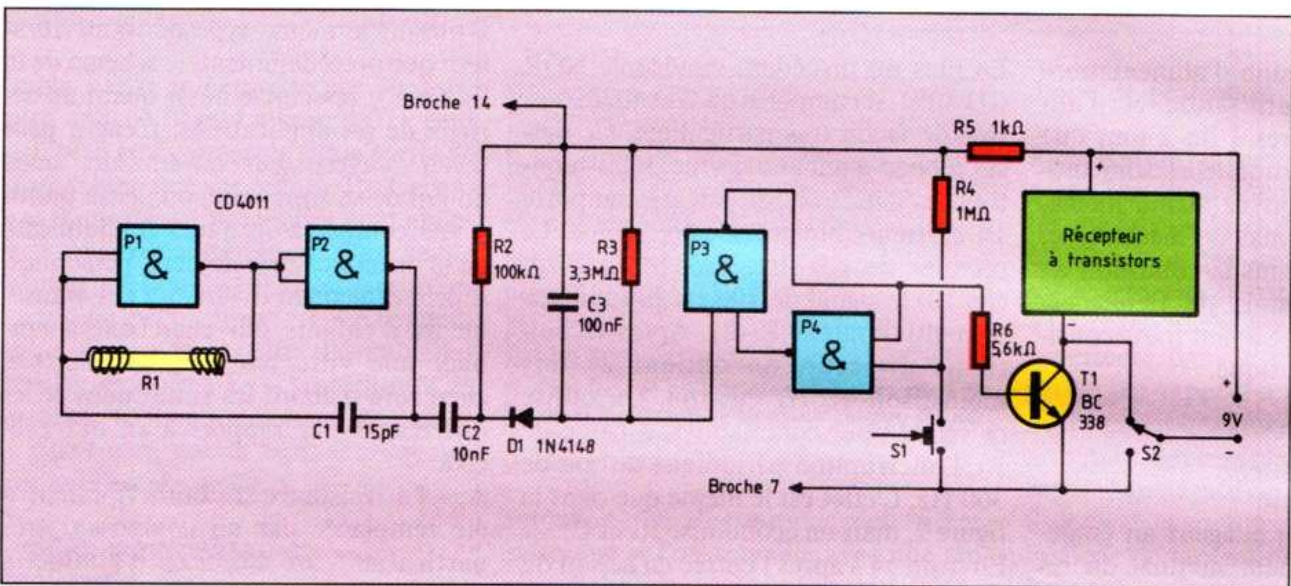


Fig. 8. - Interrupteur à exhalation, utilisé pour commander un petit radiorécepteur par l'intermédiaire d'une bascule set-reset.

tance du capteur. Dans une pièce d'habitation chauffée, la durée de la période peut dépasser 3 s, avec $C_1 = 15 \text{ pF}$. Puisque cette durée est régie par l'expression $d_p = 2,3 R C$, on voit que R correspond, en l'occurrence, à près de $100 \text{ G}\Omega$. Ce qui implique d'ailleurs une résistance d'entrée de la porte CMOS encore nettement plus élevée.

C. - Comme précédemment, le multivibrateur est suivi d'un transistor d'adaptation et d'un haut-parleur. Pour des fréquences aussi basses que celles dont il vient d'être question, une indication par LED serait également possible. Cependant, un dépôt de buée par l'haleine peut pousser la fréquence à plus de 3 kHz , ce qui implique d'ailleurs une résistance d'allumette de l'ordre de $10 \text{ M}\Omega$.

Economie de courant

En fonctionnement normal, c'est-à-dire en ambiance sèche, le montage se mani-

fest par des claquements secs et espacés. Cependant, pendant toute la durée d'une alternance, le haut-parleur consomme 40 mA sans aucun effet acoustique.

Comme le montre la figure 6, on peut remédier à cet excès de consommation par un circuit de différentiation, composé de C_2 et de R_2 . A chaque changement d'état, C_2 ne fait parvenir qu'une brève impulsion aux entrées interconnectées de P_3 . Cette porte (des portes NOR ou de simples inverseurs seraient également utilisables) sert d'adaptateur d'impédance à T_1 . Celui-ci ne conduit plus que pendant environ 1 ms à chaque impulsion, soit une économie dans un rapport de 1000 si l'on se base sur une durée alternance de 1 s .

Economie d'agacement grâce à la pompe à diode

Si néanmoins la version précédente de l'humivibrateur vous agace à cause de

son tic-tac incessant au repos, passez à la figure 7. Vous y retrouvez les symboles officiels pour les portes, car il va bien falloir s'y habituer. De plus, le schéma mentionne aussi que le CD 4011 s'alimente entre les broches 7 et 14.

Passe-haut pour impulsions. L'essentiel, cependant, est que le différentiateur R_2 - C_2 aboutisse maintenant à une pompe à diode, constituée par D_1 , R_3 , C_3 . A chaque impulsion (amenée par C_2), D_1 s'efforce de charger C_3 . Comme $C_3 > C_2$, la charge ne saura être que partielle. Si, de plus, les impulsions sont suffisamment espacées, R_3 décharge pendant les intervalles, D_1 joue au tonneau des Danaïdes, et la charge de C_3 ne peut atteindre le seuil de P_3 . Mais si

(2) Une allumette usagée convient parfaitement si l'on coupe l'extrémité carbonisée.

la fréquence du multivibrateur augmente, P₃ devient passante.

Minimum de courant au repos. Dans la configuration examinée, la sortie de P₃ est à « 1 » au repos. Si l'on y connectait immédiatement T₁, le haut-parleur serait constamment sous courant. Certes, avec des portes NOR et un peu d'astuce... Mais puisqu'on dispose encore d'une porte NAND dans le boîtier du CD 4011, autant s'en servir pour redresser la situation par une inversion de phase. La consommation au repos devient alors pratiquement nulle.

Insuffler la vie à une petite radio

L'action buccale qu'on doit entreprendre pour amener le multivibrateur hydrophile à manifester son existence est proche de ce qu'on imagine en disant « insuffler la vie ». Donc, il doit être possible d'épater les copains par le montage de la figure 8. Il conserve du précédent le multivibrateur, la différenciation et la pompe à diode.

Commande par grandeur continue. A la suite de la pompe, on ne se sert plus que du potentiel continu qu'on obtient lorsque le multivibrateur fonctionne à fréquence suffisamment élevée. Par ce potentiel, on déclenche la bascule set-reset formée par P₃ et P₄. Ladite bascule commande T₁ qu'on utilise maintenant en émetteur commun, c'est-à-dire avec une tension de déchet minimale entre collecteur et émetteur.

Particularités d'alimentation. Par R₅, on évite que le multivibrateur ne perturbe la réception radio par le biais de l'alimentation. De plus, cette résistance permet un fonctionnement, sur 9 V, exempt des problèmes mentionnés à propos de la figure 3. Cependant, des perturbations restent possibles si l'on place le multivibrateur trop près de l'antenne de ferrite du récepteur.

Bascule set-reset. Au repos, la sortie de P₃ doit être à « 0 », ce qui n'est possible que si les deux entrées de cette porte

sont à « 1 ». L'une de ces entrées va sur la sortie de P₄ dont une entrée est à « 0 » par hypothèse de départ, l'autre par R₄. Ladite hypothèse se vérifie donc, puisque l'autre entrée de P₃ est bien à « 1 » du fait de R₃. Si C₃ se charge (charge négative par rapport au positif de l'alimentation), l'hypothèse de départ n'est plus satisfaite. Tout bascule, et la sortie de P₃ reste à « 1 » tant qu'une entrée au moins est à « 0 ». C'est le cas de celle connectée sur la sortie de P₃, du moins tant qu'on ne remet pas à zéro en manœuvrant S₁. Ainsi que vous l'avez deviné, S₂ permet de passer de la commande par exhalation à la commande directe.

Si vous en désirez encore, des modifications du schéma proposé, voici un petit exercice : mettez des portes NOR partout. Ou un PNP pour T₁. Ou les deux. Ou une commande auxiliaire par photorésistance...

Bon courage !

H. Schreiber

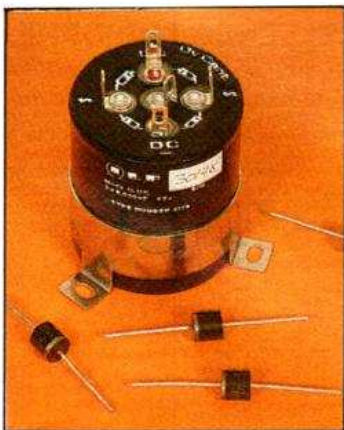
UN CONDO A 5 PATTES

ILP, dont on connaît bien les modules amplificateurs et les transformateurs toriques, nous avait présenté il y a environ deux ans un condensateur d'une grande originalité. C'est en effet un modèle cylindrique spécialement conçu pour les alimentations symétriques. Le condensateur est double, a une tension de service de 63 V et une capacité de 8 000 µF par élément. Jusque-là, pas

grand chose d'étonnant, bien que les doubles condensateurs soient plutôt rares*. Ce modèle possède 5 pattes au lieu des trois normalement nécessaires ; en effet, deux supplémentaires, isolées, ont été ajoutées. Elles servent simplement à amener la tension alternative. Le condensateur ILP-DC20 est livré avec quatre diodes de redressement que l'on soude sur les cosses. Il ne reste plus qu'à brancher les quatre fils du transformateur, point commun et deux extrémités, et à sortir trois fils : un pour la masse, un pour le plus et le dernier pour le moins.

Chez votre revendeur de composants distributeur ILP. Importé par Williamson Electronique Z.A., La Bougrière, B.P. 64, 44980 Sainte-Luce-sur-Loire.

* Sauf au temps des tubes...



Generation ELECTRONIQUE

PROJETS, INITIATION, ENSEIGNEMENT

DECOUVREZ GRATUITEMENT
LE NOUVEAU MAGAZINE
DESTINE AUX ENSEIGNANTS
ET AUX ELEVES EN ELECTRONIQUE

Pour recevoir gratuitement le N° 0
de GENERATION ELECTRONIQUE
renvoyez ce coupon à l'adresse suivante :
GENERATION ELECTRONIQUE - Numéro 0
2 à 12 rue de Bellevue 75019 PARIS

✂ découper ici

Je souhaite recevoir un numéro 0
de GENERATION ELECTRONIQUE gratuitement

Nom :

Prénom :

Adresse :

.....

Code Postal : Tél :

Ville :

Tu es l'agneau, elle est le loup : l'incompétence

Que Gilbert Bécaud me pardonne d'avoir parodié sa belle chanson sur « l'indifférence », mais j'ai trouvé là une véritable analogie de thème.

Je crois que l'extraordinaire foisonnement de l'incompétence est un phénomène assez grave. Quand un électronicien tente d'acheter des composants (ce qui devient de plus en plus difficile actuellement) et qu'il essaye d'obtenir quelques renseignements, il se heurte, de plus en plus souvent, à des « conseillers » d'une ignorance réellement remarquable, alliée souvent à la certitude d'inafaillibilité que donne généralement la méconnaissance totale d'un sujet.

Ayant eu l'idée de m'abonner à Canal + (je crois que je le ferai malgré les « renseignements » qui m'ont été donnés), j'ai voulu savoir comment il fallait s'y prendre pour enregistrer les émissions. Je me fiaisi à une publicité, faite par Canal + lui-même, qui disait que tout magnétoscope, si ancien soit-il, pouvait enregistrer les émissions de notre quatrième chaîne, et qu'il fallait les enregistrer en clair.

Cela me semblait parfaitement justifié. Quand on a souscrit un abonnement et que l'on est en possession du décodeur, ce dernier, renvoyant dans la prise SCART (dite « Peritel ») le son décodé et la vidéo décodée, il paraît logique d'affirmer que ces signaux peuvent être envoyés aux entrées son et vidéo d'un magnétoscope. Oui, mais... le fournisseur de téléviseurs chez qui j'envisageais de m'abonner n'était pas de cet avis. Selon lui, un magnétoscope sans prise SCART « ne peut pas enregistrer Canal + », à moins, « ce qui est préférable », de l'enregistrer en codé, et d'utiliser le décodeur à la lecture.

J'avais un peu l'impression d'être tombé sur un bon adepte de la « méthode Shaddock » (pourquoi faire simple quand il y a une solution compli-

quée). Mais je dois avouer que j'étais un peu ébranlé. Je ne me suis pas occupé de technique télévision depuis des années, et, ayant toujours un peu peur d'être dépassé, j'ai préféré en référer à d'autres, pour avoir une confirmation éventuelle des dires du fournisseur.

Au fond, il vaut mieux s'adresser directement aussi haut que possible, et j'ai donc essayé de téléphoner à la direction de Canal +. On m'a alors indiqué un numéro de téléphone où je devais joindre quelqu'un qui serait capable de me donner des renseignements techniques. Malheureusement, le numéro en question ne répondit jamais à un seul appel, quel que soit le jour ou l'heure (sauf une fois, où j'eus droit à un message enregistré disant que « le service est interrompu »).

Donc, rien à faire. D'incompétent en incompétent (ou d'inexistant en absent), je naviguais de Charybde en Scylla, avec le naufrage en vue. Heureusement, il y a encore (ils sont rares) des gens qui savent, et j'ai pu en interroger un. J'ai alors appris que ma première idée était la bonne et que, comme le disait la pub, l'enregistrement est toujours possible, quel que soit le type de magnétoscope, et qu'il doit être fait en clair. Evidemment, il faut réaliser un petit câble de raccordement, ce qui n'est pas épuisant (et on se demande pourquoi ledit câble n'existe pas tout fait, ou, s'il existe, pourquoi personne ne peut vous dire où on le trouve).

Il y a des boutiques où l'on vend des ordinateurs, en « annonçant la couleur » : « Vous trouverez ici tous les modèles que vous cherchez, mais pas un seul renseignement technique, achetez et partez. » Quand on le dit, c'est déjà plus franc, mais, le plus souvent, les rayons sur lesquels on trouve des appareils qui pourraient vous intéresser sont supervisés par quelqu'un

qui se prétend « technicien ». En général, ce personnage, totalement incompétent, pallie son ignorance par une assurance et une autorité dans l'erreur qui font impression.

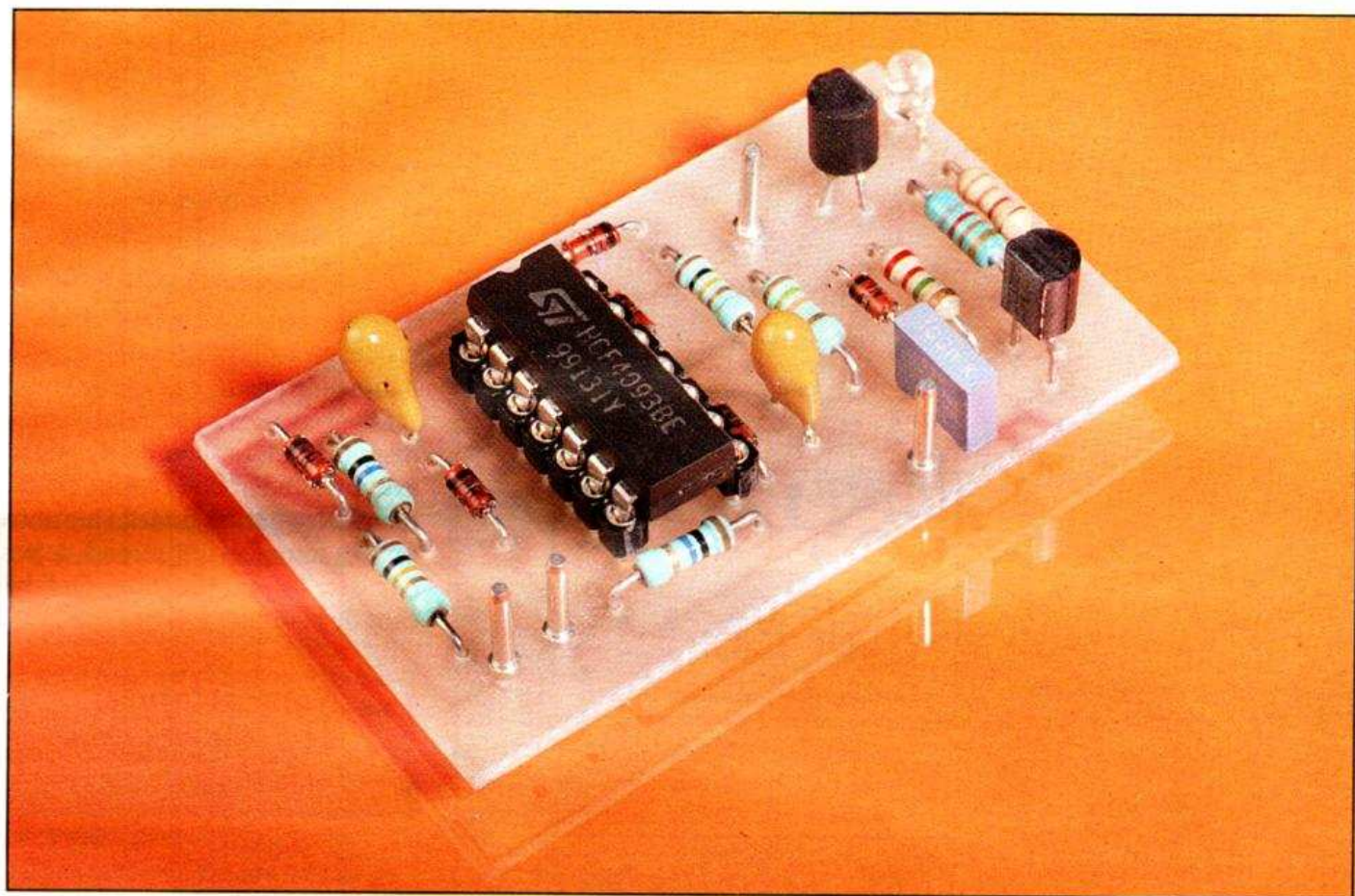
Chose étrange, il semble que les librairies sont les derniers endroits où l'on peut trouver des vendeurs-conseillers. Faites l'expérience d'aller dans une bonne librairie, de dire que vous voudriez connaître les romanciers américains, en particulier Faulkner (par exemple). Il est fort probable qu'un vendeur sympathique vous demandera ce que vous connaissez déjà de cet auteur, ce que vous cherchez surtout, et vous conseillera plutôt *Sanctuaire* ou *Lumière d'août*.

Ce type de conseil existait chez les marchands de disques. Sauf de rares exceptions, c'est fini. Demandez quelques interprétations on vous conseille pour le Concerto de Grieg, le vendeur (s'il vous écoute) aura un geste vague : « Grieg, c'est là-bas ». Il y a évidemment deux explications : l'incompétence ou le manque de temps.

Alors, j'en tire une conclusion. Il y a des fournisseurs de composants électroniques qui sont capables de renseigner efficacement les amateurs, proposant un circuit intégré « de rechange » quand celui que cherche le client n'est pas disponible mais qu'un autre ferait l'affaire. Ces gens ont toute mon estime, et j'espère qu'ils ne sont pas les représentants d'une espèce en voie de disparition. Donc, partout où vous trouverez de tels techniciens compétents, accordez-leur votre préférence, n'achetez plus rien chez ceux qui ne peuvent que vendre sans savoir ce que l'on fait avec ce qu'ils vendent. Peut-être y a-t-il un moyen pour lutter contre la généralisation de l'incompétence. J'aimerais le connaître, mais je dois avouer que, là, je suis incompétent.

J.P. Ehmichen

Allumage automatique pour vélo



L'éclairage d'une bicyclette est confié à un alternateur entraîné par l'une des roues. A l'arrêt, il ne tourne plus et l'éclairage s'éteint. Nous proposons ici un système annexe, alimenté par pile, qui s'allumera à l'arrêt pendant quelques dizaines de secondes puis s'éteindra automatiquement, ménageant ainsi ses piles.

Aucune manipulation n'est à effectuer, c'est du grand confort et économique !

■ — Comment ça marche ?

Nous utilisons ici un circuit logique qui est un CD4093, quadruple NON-ET à trigger de Schmitt. Lorsque le montage est au repos, C_1 est déchargé, la sortie 3 est à l'état bas, les sorties 4 et 10 à l'état haut, les transistors T_1 et T_2 sont bloqués, la lampe ou la diode est éteinte. Lorsque la dynamo allume la lampe du vélo, C_1 se charge ainsi que C_2 , la sortie 3 passe à 1, la 11 à zéro, les transistors de sortie restent bloqués. Dès que le vélo s'arrête, la lampe s'éteint, C_1 se décharge très lentement, C_2 beaucoup plus vite. La sor-

tie 11 passe à l'état haut, les deux entrées 6 et 8 reçoivent *via* C_3 une tension positive faisant passer les portes b et c à zéro, les transistors T_1 et T_2 conduisent, la lampe s'allume. C_3 se charge lentement *via* R_5 , la tension des entrées 6 et 8 diminue lentement, une fois le seuil bas dépassé, les portes passent à l'état haut et la lampe s'éteint. Si le vélo démarre avant la fin de cette temporisation, la sortie 11 va passer à l'état bas, la lampe s'éteindra.

■ — Réalisation

Le montage se présente sous la forme d'un circuit imprimé que l'on pourra

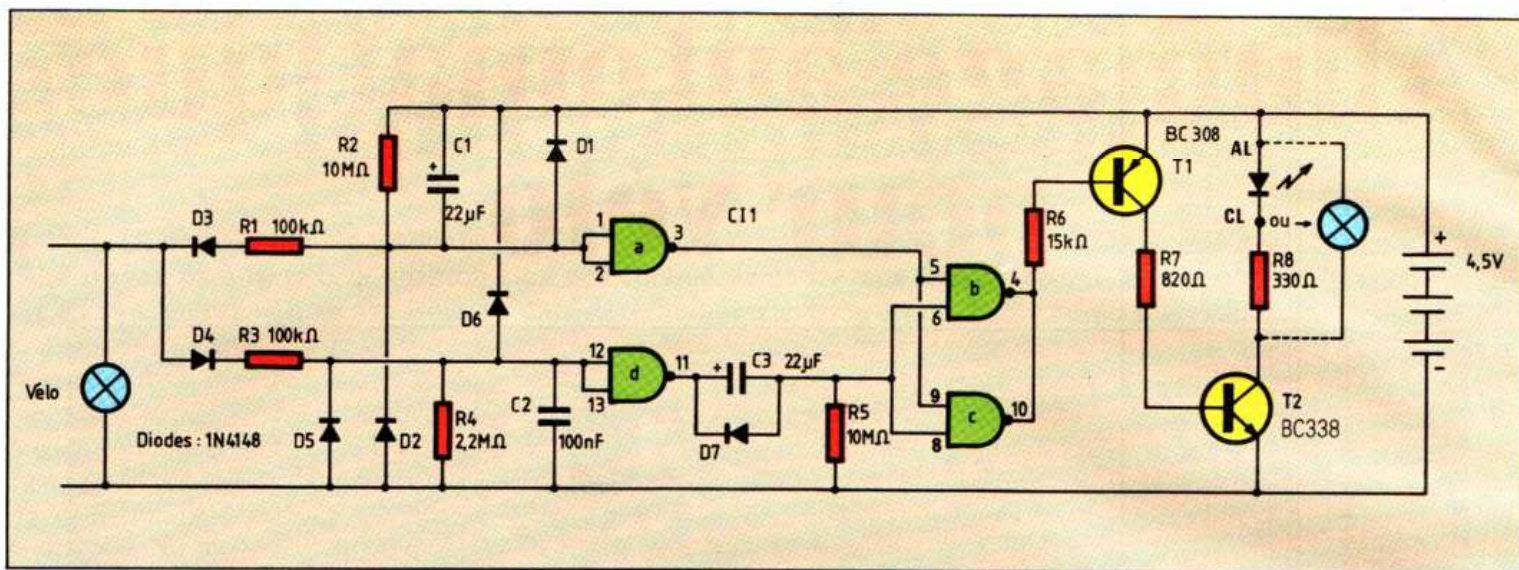


Fig. 1. - Schéma de notre montage.

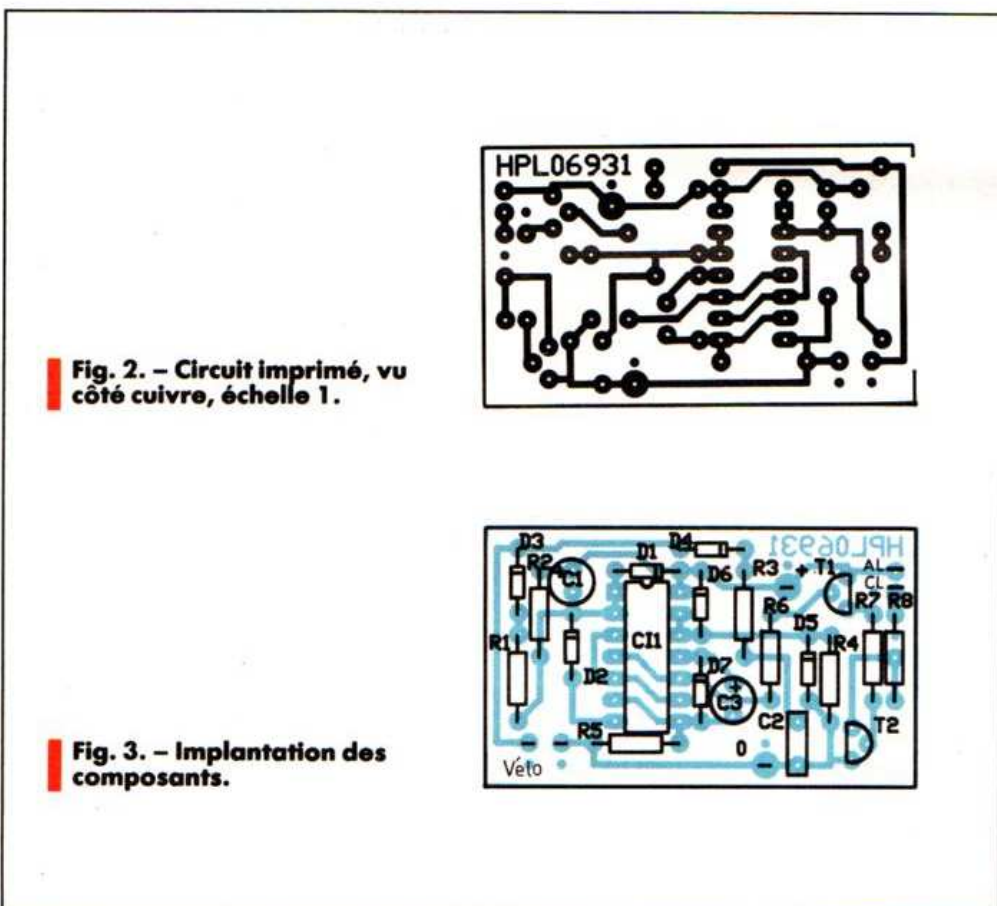


Fig. 2. - Circuit imprimé, vu côté cuivre, échelle 1.

Fig. 3. - Implantation des composants.

modifier éventuellement pour l'installer à l'intérieur d'une lampe de poche, cette dernière pouvant éventuellement fournir les 4,5 V nécessaires au montage (il peut aussi fonctionner sous 3 V). Le système sera branché en parallèle sur la lampe arrière de la bicyclette, certains feux ont d'ailleurs

suffisamment de place à l'intérieur pour abriter le montage et trois petites piles cylindriques de 1,5 V, la matière plastique rouge filtrera la lumière et laissera passer sans problème la lumière rouge d'une diode. Si l'on adopte l'éclairage par diode, on utilisera pour cette dernière une

diode électroluminescente à très haute luminosité, ce type de composant commence à être relativement disponible. La valeur de R₈ pourra éventuellement être réduite pour augmenter le courant donc la luminosité, on fera toutefois attention à ne pas dépasser les spécifications du fabricant de la diode.

Nomenclature des composants

- Résistances 1/4W 5%**
- R₁, R₃ : 100 kΩ
 - R₂, R₅ : 10 MΩ
 - R₄ : 2,2 MΩ
 - R₆ : 15 kΩ
 - R₇ : 820 Ω
 - R₈ : 330 Ω

- Condensateurs**
- C₁, C₃ : 22 μF tantale goutte 6,3 V
 - C₂ : 100 nF MKT 5 mm

- Semi-conducteurs**
- D₁, D₂, D₃, D₄, D₅, D₆ et D₇ : diode silicium 1N4148
 - T₁ : transistor PNP BC 308
 - T₂ : transistor NPN BC 338
 - C1 : circuit intégré CD4093
 - Éventuellement diode LED à haute luminosité

- Divers**
- 1 vélo...

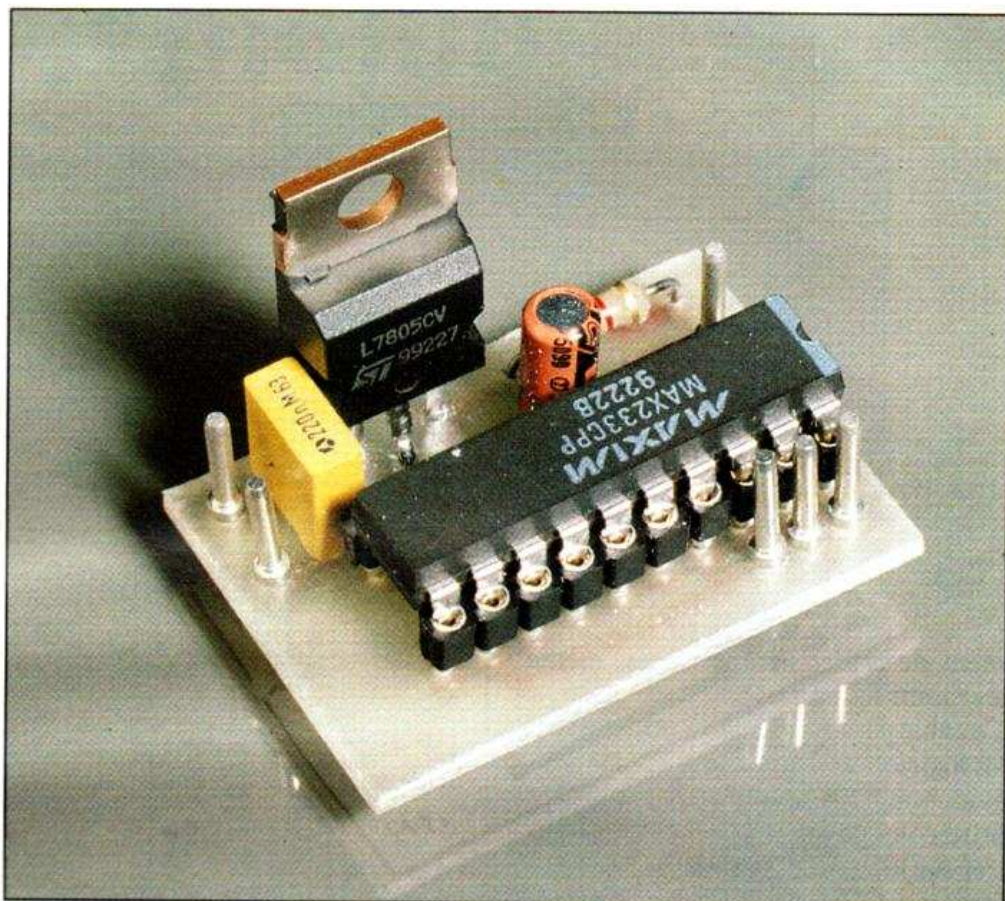
« Câble » Minitel RS 232

Pour tout utilisateur intensif du Minitel, il est intéressant un jour ou l'autre de procéder à son raccordement à un micro-ordinateur, compatible PC ou non d'ailleurs. En effet, cette pratique ouvre la porte à de nombreuses possibilités : mémorisation de pages sur disque dur ou disquettes, mais aussi, bien sûr, téléchargement de logiciels sur les serveurs, de plus en plus nombreux, qui proposent ce service.

Comme la sortie série des Minutels n'est pas à la norme RS 232, il faut réaliser un « câble » d'adaptation dont nous vous avons déjà proposé deux exemples dans cette série de montages flash. Celui d'aujourd'hui n'est pourtant pas un quelconque « remake » des précédents, car, sans être prétentieux, c'est ce que l'on peut faire de mieux en ce domaine et en ce milieu d'année 1993 !

■ — Le schéma

Contrairement aux câbles à transistors (les plus répandus) qui ne fonctionnent pas avec tous les micro-ordinateurs, notre câble produit et admet de vrais niveaux RS 232 et pas de vulgaires approximations de ceux-ci. Il utilise un MAX 232 alors, direz-vous ? Presque ; en effet, nous avons fait appel à ce que l'on peut déjà considérer comme le successeur de ce désormais célèbre circuit : le MAX 233.



En effet, le MAX 233 sait lui aussi produire de vrais niveaux RS 232 à partir d'une seule alimentation sous 5 V, mais, contrairement au MAX 232, il n'a besoin pour ce faire d'aucun condensateur externe. Cela permet donc de réaliser un montage beaucoup plus compact. Dans le cas présent, c'est très intéressant, car on peut alors intégrer le circuit imprimé dans la prise DB25 de la liaison RS 232 vu sa petite taille.

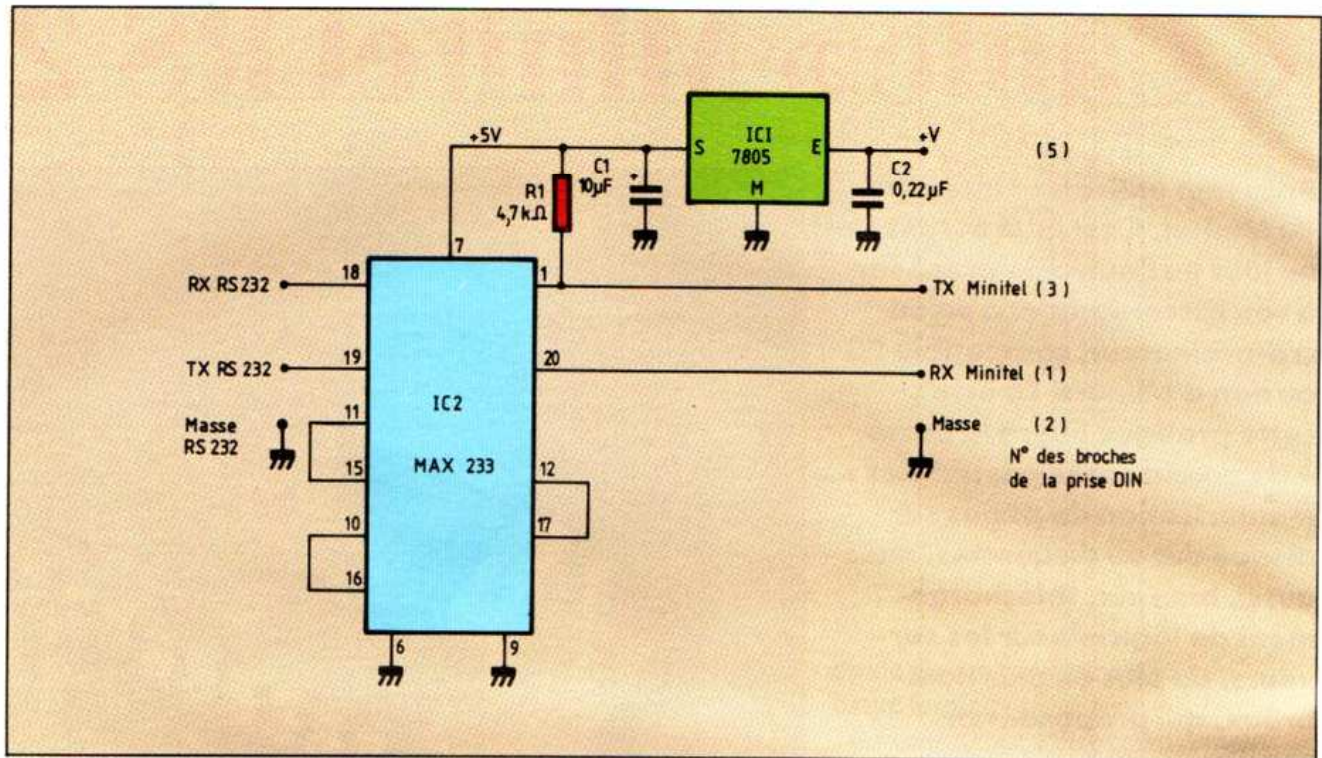
Le schéma de notre montage est donc d'une extrême simplicité puisque, hormis le MAX 233 lui-même et la résistance de la sortie TX du Minitel, on n'y trouve qu'un banal régulateur intégré 5 V et ses habituels condensateurs de découplage.

Ce dernier permet d'alimenter le montage à partir de la sortie non stabilisée à 8,5 V présente sur tous les

Minitels à partir du modèle 1B et au-delà.

■ — La réalisation

Elle ne présente bien évidemment aucune difficulté. La partie la plus fastidieuse étant la réalisation des câbles proprement dits. Afin de vous faciliter la tâche, nous avons indiqué le brochage de la prise DIN des Minutels ainsi que le brochage normalisé des prises RS 232 DB25. Les micro-ordinateurs compatibles PC étant très répandus, nous avons également mentionné sur la figure le brochage de la prise DB9 qui y est aussi utilisée pour véhiculer une liaison série RS 232. Les straps visibles sur les brochages des deux types de prises RS 232, sont ceux à réaliser pour « tromper » les signaux de contrôle d'une telle liaison et assurer ainsi le parfait fonctionne-



ment de toutes les interfaces, même les moins tolérantes !
Ce câble peut ensuite être utilisé avec les logiciels de votre choix et est bien évidemment compatible avec tous les protocoles de téléchargement rencontrés sur les serveurs proposant cette fonction. C'est là une évidence, mais certains documents tendent à faire croire le contraire, aussi préférons-nous le préciser ici.

■ Nomenclature des composants

Semi-conducteurs

IC₁ : 7805
IC₂ : MAX 233

Résistance 1/4W 5%

R₁ : 4,7 kΩ

Condensateurs

C₁ : 10 µF 15 V chimique radial
C₂ : 0,22 µF mylar

Divers

Prise DIN 5 pôles mâle
Prise DB25 ou DB9, mâle ou femelle
(selon micro-ordinateur)

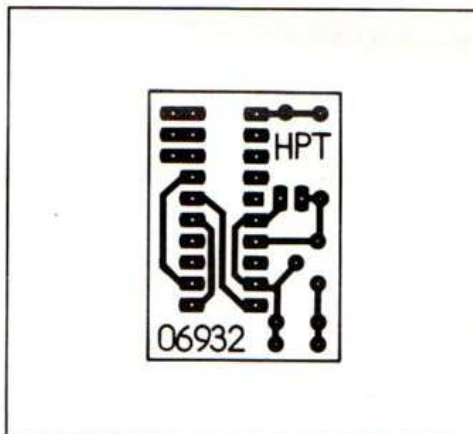


Fig. 2. - Circuit imprimé, vu côté cuivre, échelle 1.

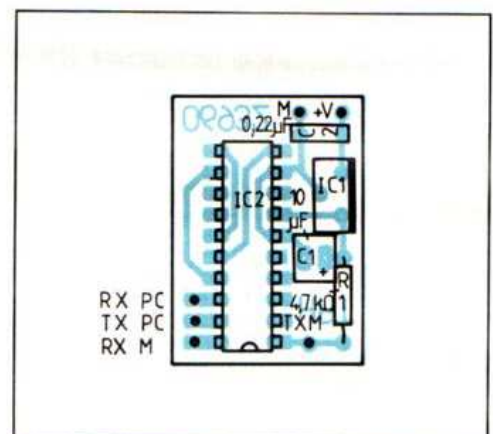
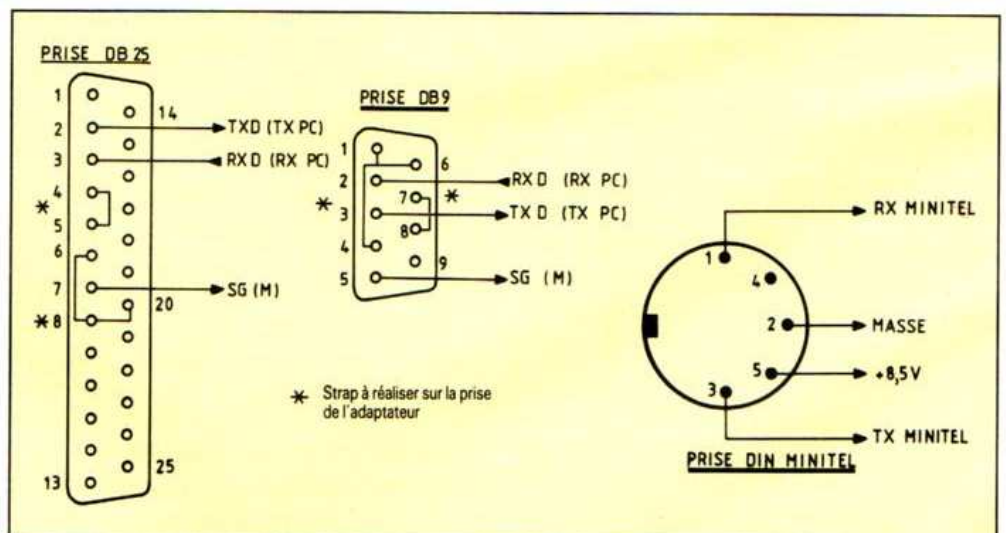
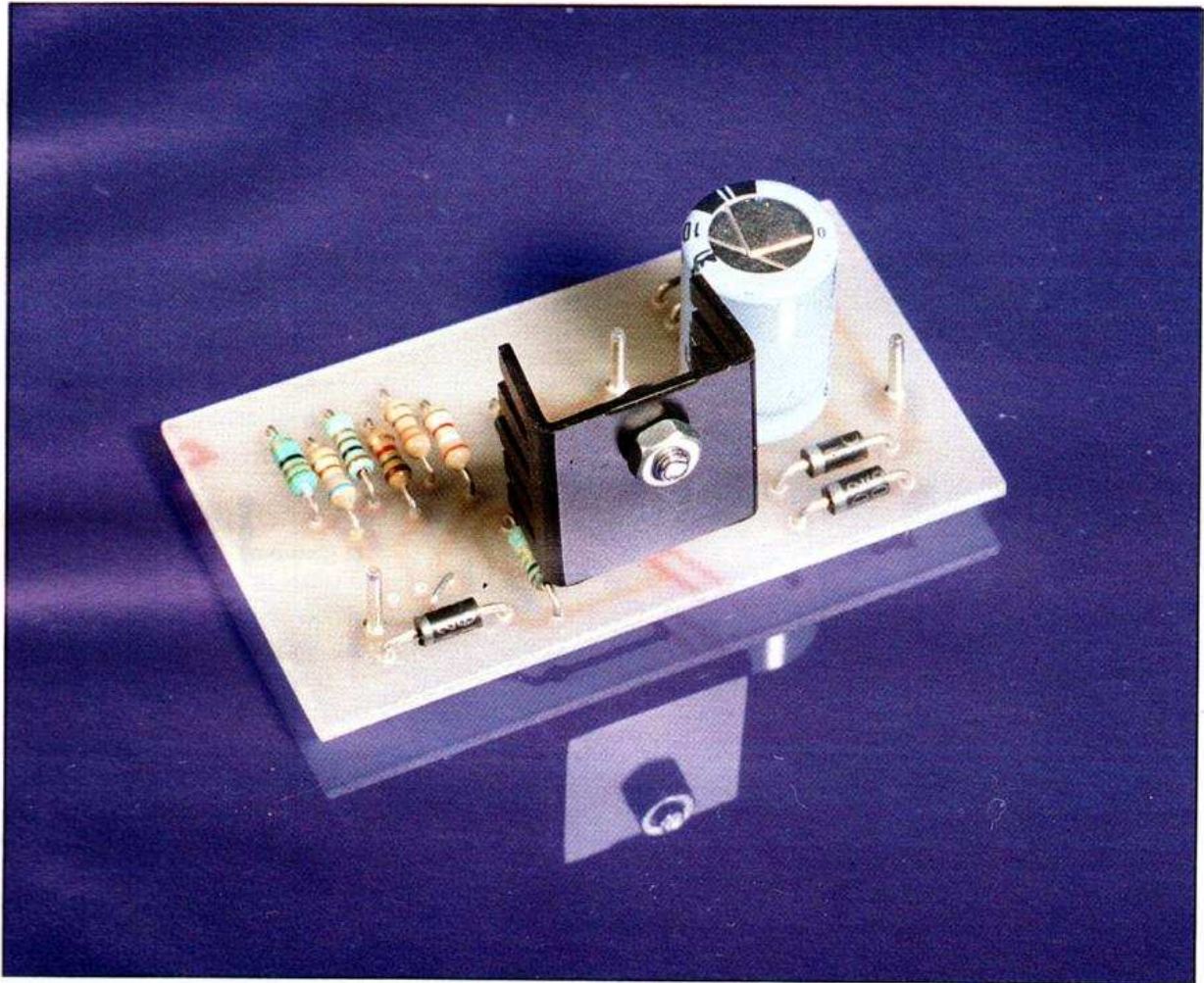


Fig. 3. - Implantation des composants.



* Strap à réaliser sur la prise de l'adaptateur

Chargeur de batterie au plomb



Devinez ! Ce chargeur utilise les propriétés spécifiques d'un accumulateur au plomb : une tension qui monte progressivement lorsque la batterie est en charge. En début de processus, le courant est important mais limité à la valeur spécifiée par le constructeur ; au fur et à mesure que l'on se rapprochera de la tension de fin de charge, le

courant se réduira. Cette technique permet une charge relativement rapide de l'accumulateur tout en évitant sa surcharge et par conséquent le dégagement de gaz qui la caractérise.

■ — Comment ça marche ?

La base de ce montage est un régulateur de tension à limitation de courant. Un redresseur commence

par délivrer la tension continue destinée à l'alimentation de la batterie et du régulateur. Ce dernier est un L200. Nous avons ici une résistance R_1 , repérée par un astérisque, elle sera choisie en fonction du courant maxi de charge de la batterie. Signalons que le circuit intégré est capable de sortir un courant de 2 A, mais que pas mal de petits accu au plomb sont limités à quelques centaines de milliampères. La valeur de la résistance R_1 sera calculée par la formule $R_1 = 0,45/I$, 0,45 étant la valeur de la chute de tension

au seuil de la limitation. La tension de fin de charge est déterminée par les résistances branchées entre la sortie du chargeur et la borne 4 du circuit intégré, nous les avons calculées pour les tensions de fin de charge de 4, 6 et 12 V. La diode D5 est là pour éviter une décharge de la batterie dans le régulateur.

Réalisation

Le montage est réalisé sur circuit imprimé, on placera le strap en fonction de la batterie à charger ; on peut éventuellement utiliser un commutateur. La puissance de la résistance de mesure du courant, R1, sera calculée ; au-dessus de 500 mA, il conviendra de prendre une résistance d'une puissance supérieure à un quart de watt. Attention, le L200 sera équipé d'un radiateur. La tension du transformateur sera choisie en fonction de la batterie. Pour une 12 V, un transfo de 15 V convient, pour 6 V, il faut un transfo de 9 V, 6 à 8 V pour une batterie de 4 V.

Nomenclature des composants

Résistances 1/4W 5%

- R2 : 1 kΩ
- R3 : 1,5 kΩ
- R4 : 100 Ω
- R5 : 680 Ω
- R6 : 51 Ω
- R7 : 3,9 kΩ
- R8 : 330 Ω
- R1 choisie en fonction du courant de charge maxi (voir texte)

Condensateurs

- C1 : 1 000 μF, 16 V ou 25 V suivant le transfo, radial

Semi-conducteurs

- CI1 : circuit intégré L200
- D1, D2, D3, D4, D5 : diodes silicium 1N4001

Divers

- Radiateur pour L200
- Transformateur (voir texte)

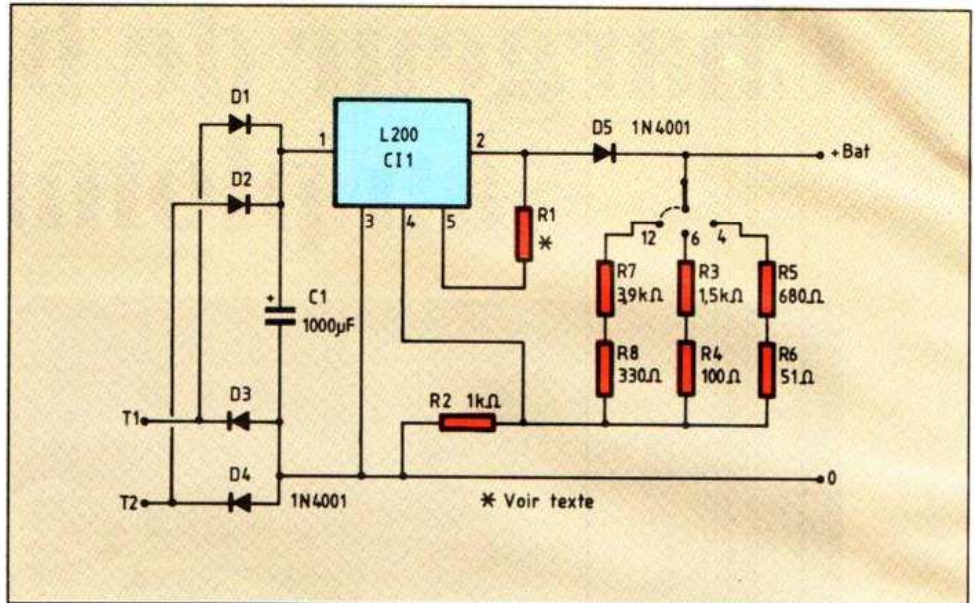


Fig. 1. - Schéma de notre montage.

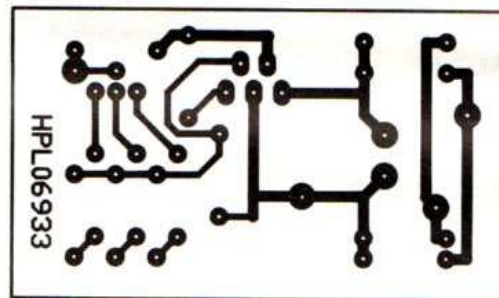


Fig. 2. - Circuit imprimé, vu côté cuivre, échelle 1.

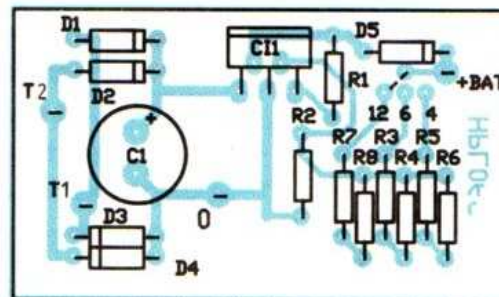
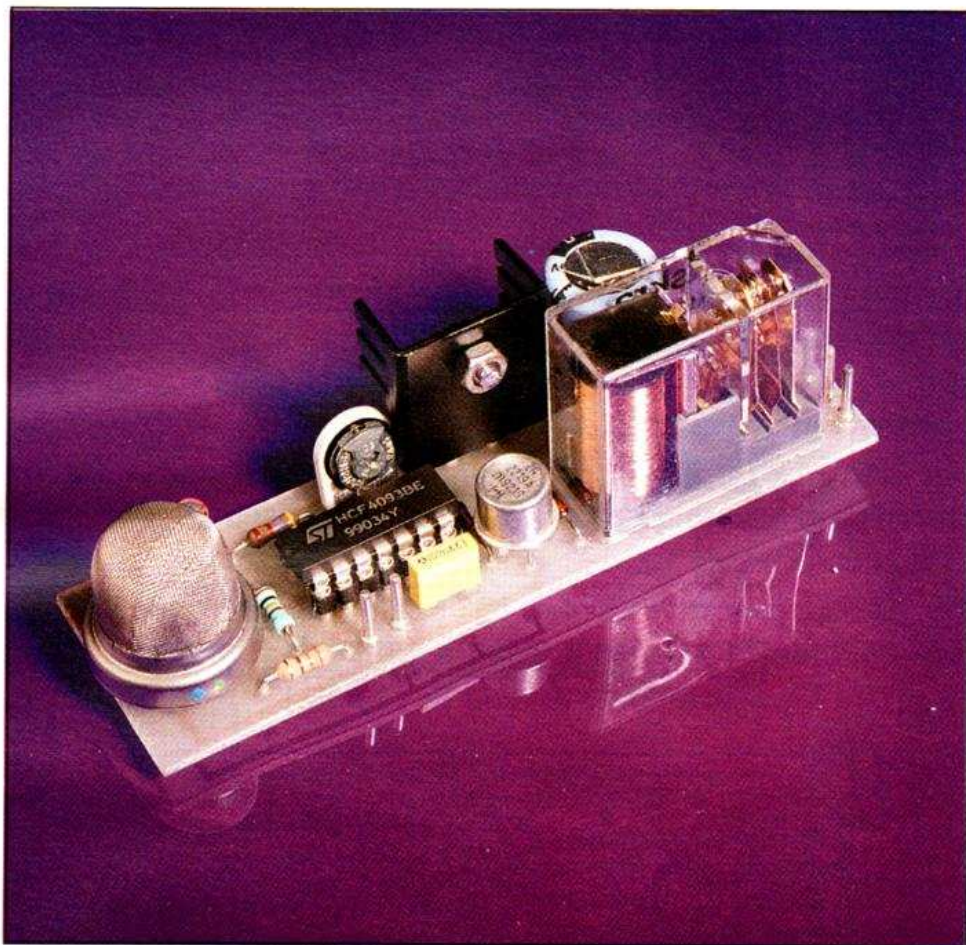


Fig. 3. - Implantation des composants.

Désenfumeur automatique

L'électronique peut automatiser le déclenchement de très nombreuses fonctions pour peu que l'on dispose du capteur approprié. Ainsi, tout électronicien digne de ce nom sait réaliser un détecteur d'humidité ou bien encore un thermostat. Dans le premier cas, il suffit de deux électrodes métalliques, et dans le second, d'une banale thermistance.

La mise en marche automatique d'un ventilateur en présence de fumée est déjà un peu plus délicate, en raison du capteur particulier qu'il faut employer. Nous avons vu, dans de récents numéros, que l'on pouvait faire appel à une chambre d'ionisation ou bien encore à un couple LED et récepteur infrarouge. C'est une troisième solution que nous vous proposons aujourd'hui, solution qui repose sur un capteur de gaz spécialisé de la firme japonaise Nemoto. Ce capteur, qui existe sous diverses déclinaisons en fonction du (ou des) gaz auquel il est sensible, est un semi-conducteur dont la résistance diminue très fortement en présence de gaz. Malheureusement, il faut pour cela le faire fonctionner à plus d'une centaine de degrés, ce qui implique la présence d'un filament chauffant. Sa consommation est donc importante, mais ce n'est pas un problème dans cette application qui fait coller un relais lorsqu'un excès de fumée est détecté (de cigarettes par exemple) dans l'air ambiant.



■ — Le schéma

Le montage est alimenté par le secteur et la tension est réglée à 5 V par IC₂ afin de chauffer correctement le filament du capteur. L'élément de détection de ce dernier est relié à l'entrée d'une porte NAND CMOS à trigger de Schmitt dont on exploite cette particularité pour la faire fonctionner en comparateur. Selon la résistance du capteur, et donc selon la teneur en fumée de cigarette dans l'air ambiant, sa sortie est au niveau haut ou bas et fait coller ou décoller en conséquence le relais, *via* T₁.

Le potentiomètre P₁ permet bien évidemment d'ajuster le seuil de déclenchement du montage.

■ — La réalisation

Le capteur sera impérativement un modèle NAP 11 AS si vous voulez voir réagir le montage à la fumée de cigarette. Il peut être soudé directement sur le CI prévu ou être déporté de plusieurs dizaines de centimètres si votre boîtier l'impose. Il faut en effet qu'il puisse être exposé librement à l'air ambiant.

Le régulateur sera impérativement

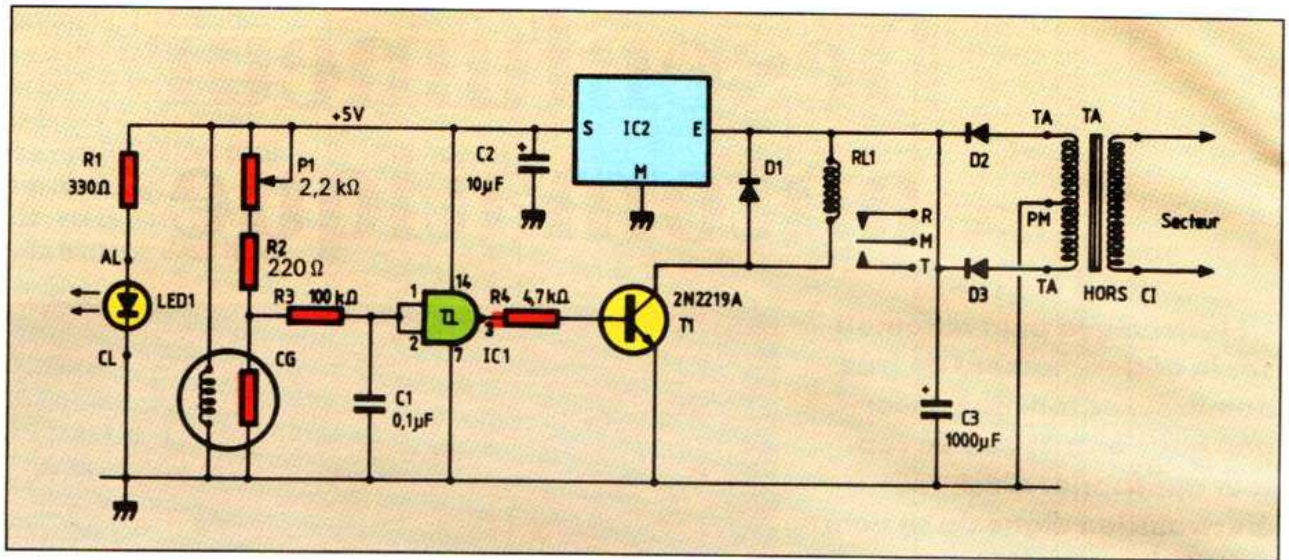


Fig. 1 Schéma de notre montage.

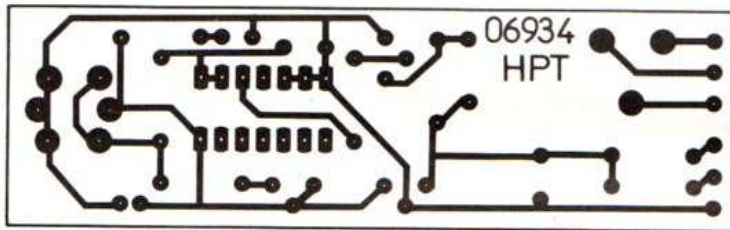


Fig. 2. - Circuit imprimé, vu côté cuivre, échelle 1.

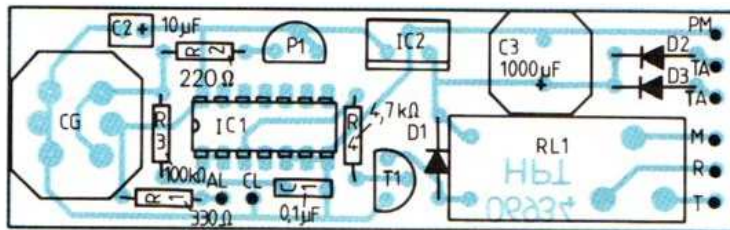


Fig. 3. - Implantation des composants.

muni d'un radiateur compte tenu de la consommation importante du filament de chauffage du capteur. Le fonctionnement est immédiat et ne pose pas de problème particulier mais, avant de prendre la plume pour nous écrire, notez que les capteurs neufs doivent subir une phase de « conditionnement » avant d'acquies leurs caractéristiques définitives. Il faut pour ce faire les laisser chauffer plusieurs dizaines de minutes afin

que la résistance du capteur se stabilise et réagisse ensuite comme prévu. Il est donc normal que, juste après la mise sous tension et avec un capteur neuf, le montage ne se comporte pas comme prévu (collage du relais en présence d'air pur par exemple). Tout doit rentrer dans l'ordre au bout de quelques minutes et ce n'est d'ailleurs qu'au bout de ce laps de temps que vous réglerez P1 pour fixer la sensibilité du montage.

Pour voir si le capteur est stabilisé, vous pouvez par exemple mettre un voltmètre entre la masse et le point commun de R2 et R3. En l'absence de toute nuisance (gaz, fumée, odeur forte, etc.), la tension doit rester stable dans le temps.

■ Nomenclature des composants

Semi-conducteurs	
CG :	capteur de gaz Nemoto NPA 11 AS
IC1 :	4093
IC2 :	7805
T1 :	2N2219A
D1 :	1N914 ou 1N4148
D2, D3 :	1N4004
LED1 :	LED quelconque

Résistances 1/4W 5%	
R1 :	330 Ω
R2 :	220 Ω
R3 :	100 kΩ
R4 :	4,7 kΩ

Condensateurs	
C1 :	0,1 μF mylar
C2 :	10 μF 15 V chimique radial
C3 :	1 000 μF 25 V chimique radial

Divers	
P1 :	potentiomètre ajustable vertical pour CI de 2,2 kΩ
RL1 :	relais Finder type 40, 12 V, 1RT, 10 A ou équivalent Iskra
TA :	transformateur 220 V 2 x 9 V 5 VA environ
Radiateur pour IC2 : (7805)	

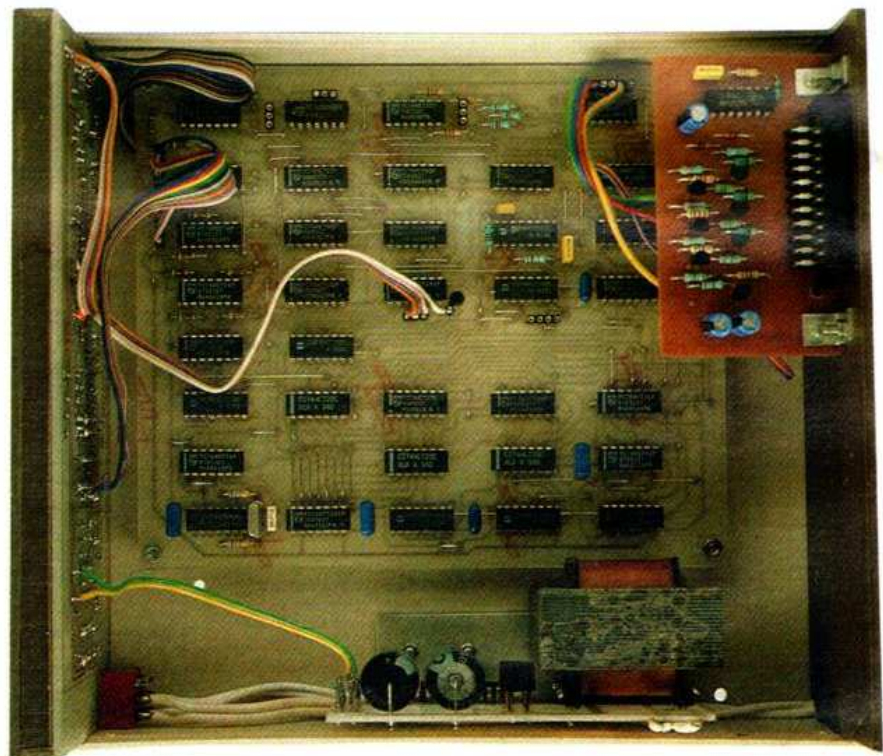
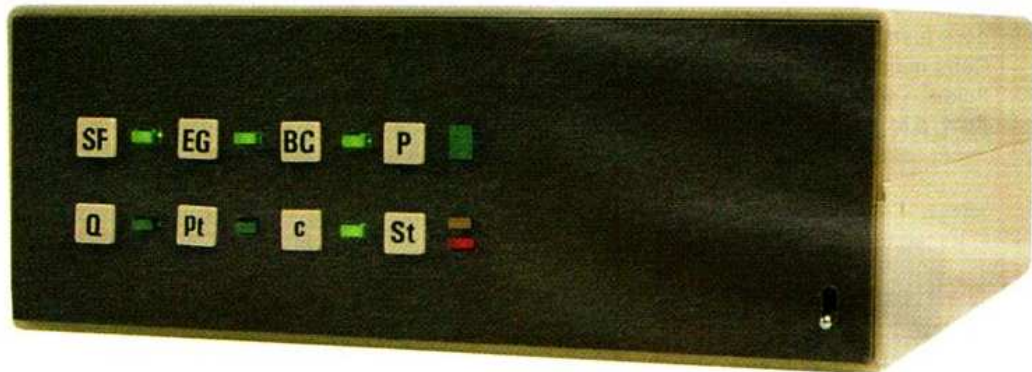
Une mire TV-vidéo

(1^{re} partie)

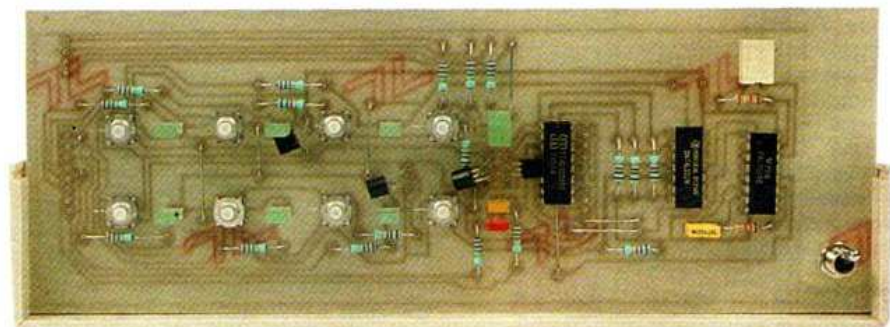
Cet accessoire n'est pas souvent décrit sous forme de réalisation. En effet, les générateurs de mires nécessitent l'utilisation de circuits intégrés assez complexes, coûteux, et dont la distribution reste assez aléatoire pour l'amateur. Nous avons tenté de contourner cet écueil en concevant la maquette à l'aide de circuits intégrés logiques courants de la famille HC-MOS, tout en conservant une taille et une complexité encore raisonnables pour cette réalisation.

L'appareil décrit n'a pas la prétention de rivaliser avec des modèles professionnels, mais il sera déjà d'un certain secours à ceux qui désirent concevoir ou vérifier de la circuiterie vidéo, dégrossir un dépannage TV ou magnéscope, et ce en toute indépendance vis-à-vis de l'existence et de la qualité de signaux test. Ceux-là existent bien quand on peut les capter correctement. Mais les mires composées, si elles autorisent une seule appréciation visuelle et non uniforme sur l'écran, ne permettent pas l'observation facile à l'oscilloscope (sauf utilisation d'un extracteur de lignes). Le montage proposé a été conçu pour combiner les deux possibilités de visualisation : sur écran ou à l'oscilloscope.

On disposera, dans la version de base, de quatre fonctions : barres couleurs, puretés (écran uniformément coloré), quadrillage (pour la géométrie) et points (pour les convergences). Et ce, pour l'instant, sur l'entrée RVB Scart d'un TV ou moniteur. Par la suite, nous pourrons y adjoindre une échelle de gris, des salves de fréquence croissante,



Vue interne.



Le circuit imprimé du clavier.

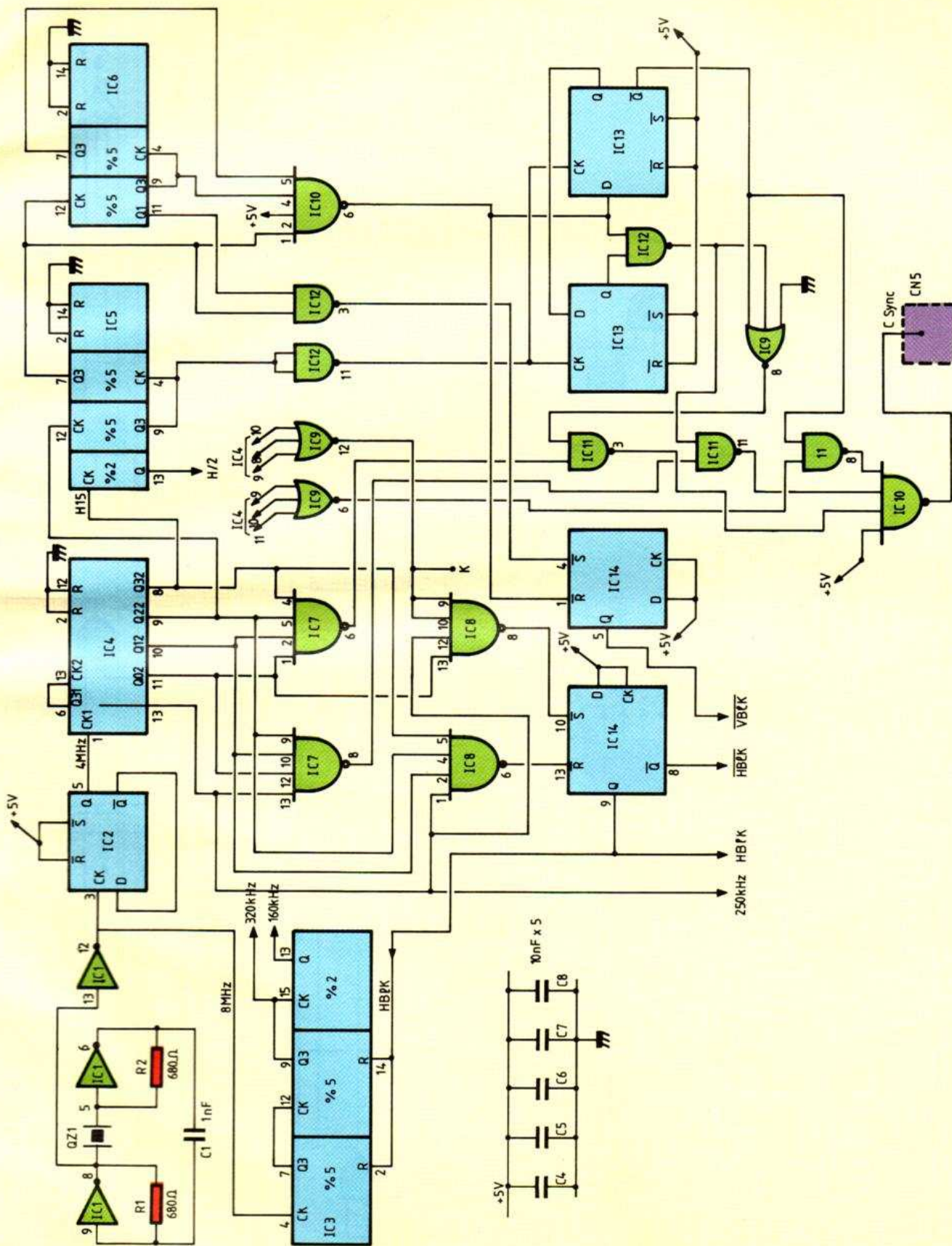
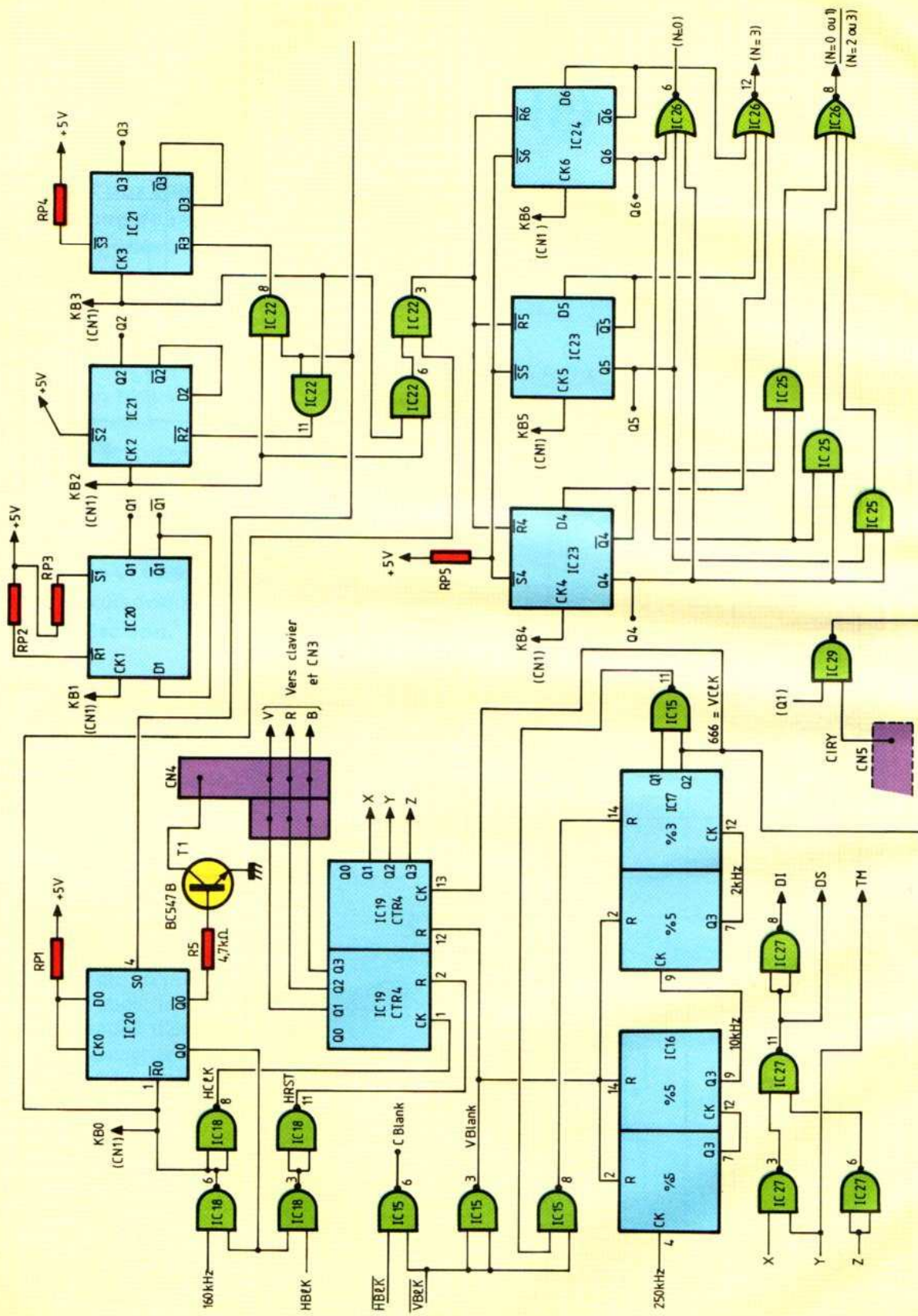
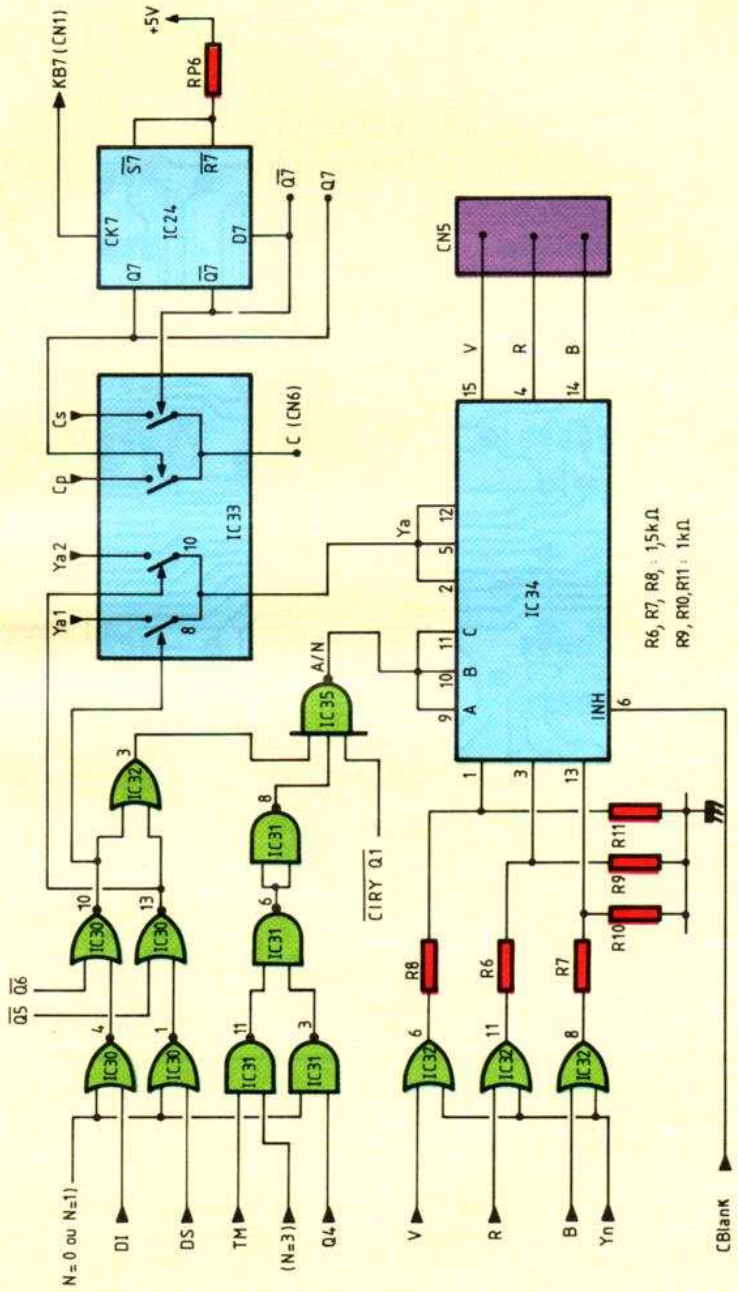
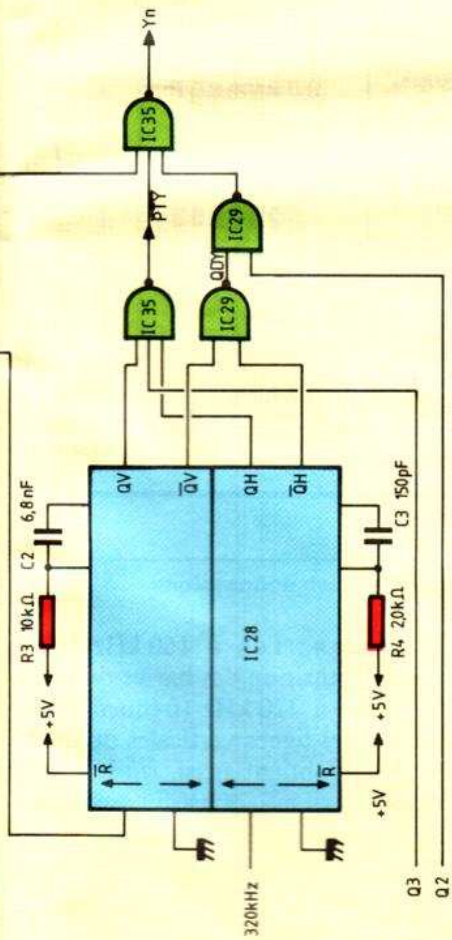


Fig. 1. - Schéma de principe (partie 1).



BIT	FONCTION
Q0	PURETE
Q1	LIBRE (CIR)
Q2	GE01
Q3	GE02
Q4	BAR. COUL.
Q5	AN.1
Q6	AN.2
Q7	STANDARD



▲ Fig. 3. - Schéma de principe (partie 3).

◀ Fig. 2. - Schéma de principe (partie 2).

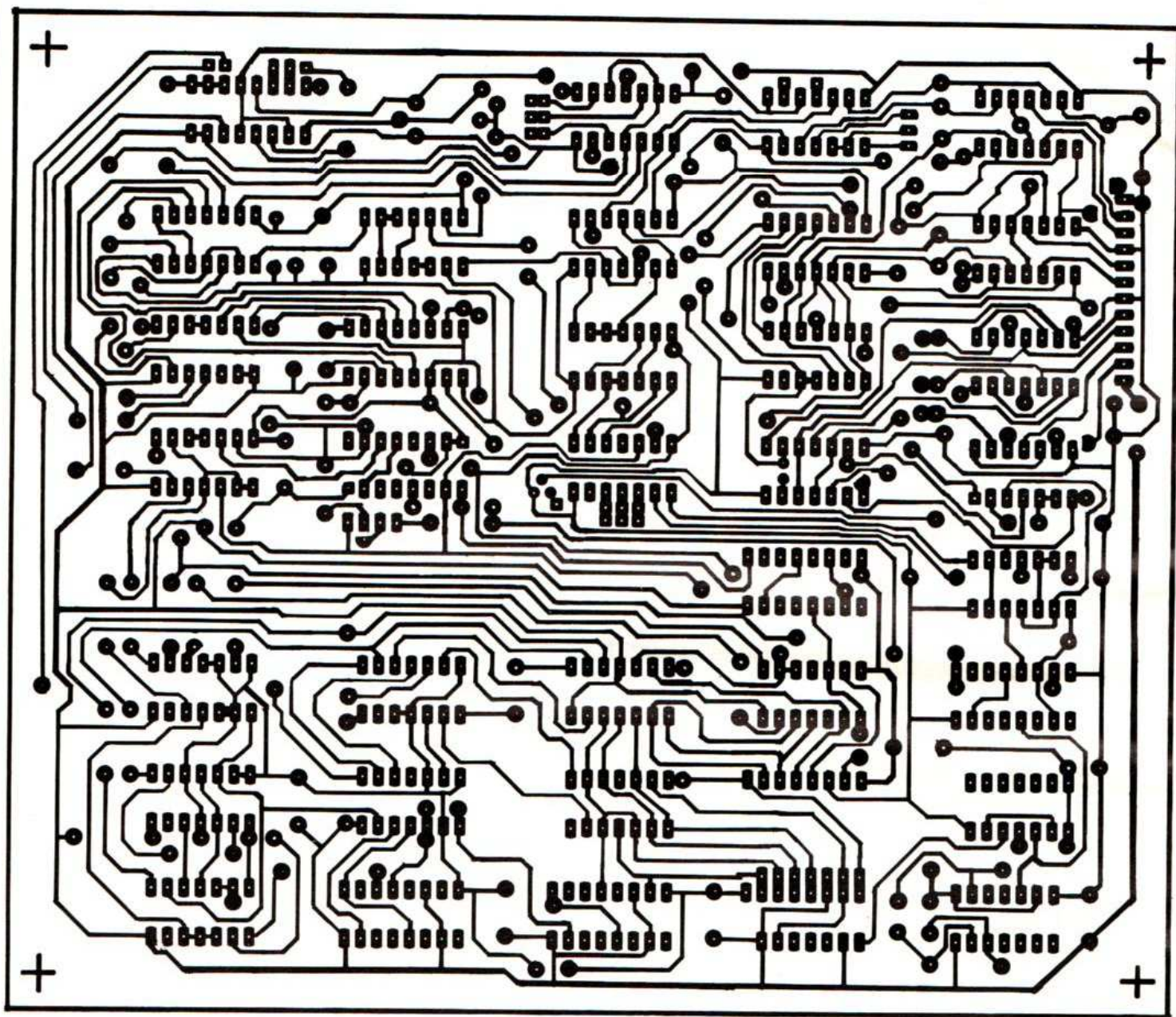


Fig. 4. - Circuit imprimé échelle 1 de la carte principale.

un cercle. Puis, si tout va bien, un encodeur PAL et un SECAM (SECAM à identification « lignes »).

La carte principale

La synchronisation

Cette carte fournit l'ensemble des signaux de synchronisation, suppression, horloges de génération de signaux vidéo, plus une logique de commande pour le clavier et une logique d'affichage (division de la surface de l'écran

en cas d'affichage simultané de trois types de mires).

L'ensemble est piloté par une horloge unique à quartz (8 MHz) qui, par division de fréquence ou comptage (nuance...), fournit les signaux nécessaires. Sans trop entrer dans le détail, compte tenu du fait que cette carte est assez copieuse, on peut décrire le cheminement des divers signaux utilisés. Partant de l'horloge (IC₁ 74HC04), on obtient par comptage dans IC₃ (74HC390) deux signaux d'horloge

« horizontale » : l'un à 160 kHz (fréquence de transition des barres de couleur), l'autre à 320 kHz (fréquence de succession des lignes verticales du quadrillage). On obtient aussi, via IC₂, un signal à 4 MHz, qui, divisé binaires dans IC₄ (74HC393), fournit 250 kHz (nécessaire pour les barres horizontales du quadrillage), 125 kHz, 62,5 kHz, 31,25 kHz et finalement 15 625 Hz (fréquence lignes). C'est à partir de ces cinq signaux et d'une logique combinatoire (IC₇, IC₈, IC₉, IC₁₄) que l'on

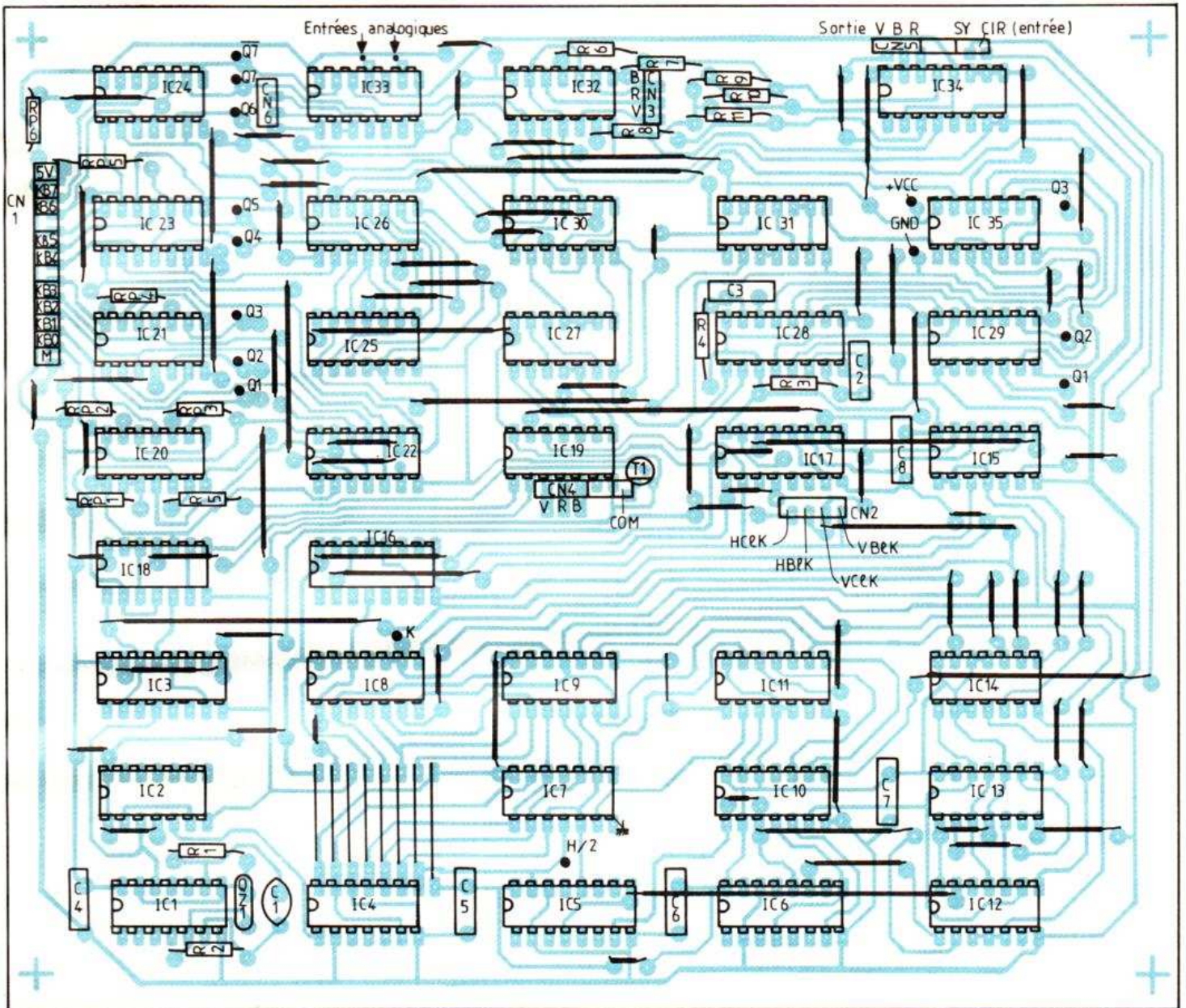


Fig. 5. - Implantation des composants carte principale.

Nomenclature des composants carte principale

Résistances 1/4W

R₁, R₂ : 680 Ω
 R₃ : 10 kΩ (prévoir 8,2 kΩ ou 12 kΩ)
 R₄ : 2 kΩ (prévoir 2,2 kΩ ou 1,8 kΩ)
 R₅ : 4,7 kΩ
 RP₁ à RP₆ : 4,7 kΩ (pour 74LS74)
 jusqu'à 47 kΩ pour 74HC74
 R₆, R₇, R₈ : 1,5 kΩ
 R₉, R₁₀, R₁₁ : 1 kΩ

Condensateurs

C₁ : 1 nF 5 mm
 C₂ : 68 nF 5 mm
 C₃ : 150 pF 5 mm
 C₄ à C₈ : 10 nF 7,5 mm

Divers

Q₁ : quartz 8 MHz
 Barrette sécable au pas de 2,54 mm pour les connexions
 Fil étamé 5/10 pour les straps

Semi-conducteurs

IC ₁ : 74LS04	IC ₂ : 74HC74	IC ₃ : 74HC390
IC ₄ : 74HC393	IC ₅ : 74HC390	IC ₆ : 74HC390
IC ₇ : 74HC20	IC ₈ : 74HC20	IC ₉ : 74HC27
IC ₁₀ : 74HC20	IC ₁₁ : 74HC00	IC ₁₂ : 74HC00
IC ₁₃ : 74HC74	IC ₁₄ : 74HC74	IC ₁₅ : 74HC00
IC ₁₆ : 74HC390	IC ₁₇ : 74HC390	IC ₁₈ : 74HC00
IC ₁₉ : 74HC393	IC ₂₀ : 74HC74	IC ₂₁ : 74HC74
IC ₂₂ : 74HC08	IC ₂₃ : 74HC74	IC ₂₄ : 74HC74
IC ₂₅ : 74HC08	IC ₂₆ : 74HC27	IC ₂₇ : 74HC00
IC ₂₈ : 74HC221	IC ₂₉ : 74HC00	IC ₃₀ : 74HC02
IC ₃₁ : 74HC00	IC ₃₂ : 74HC32	IC ₃₃ : 74HC4066
IC ₃₄ : 74HC4053	IC ₃₅ : 74HC10	

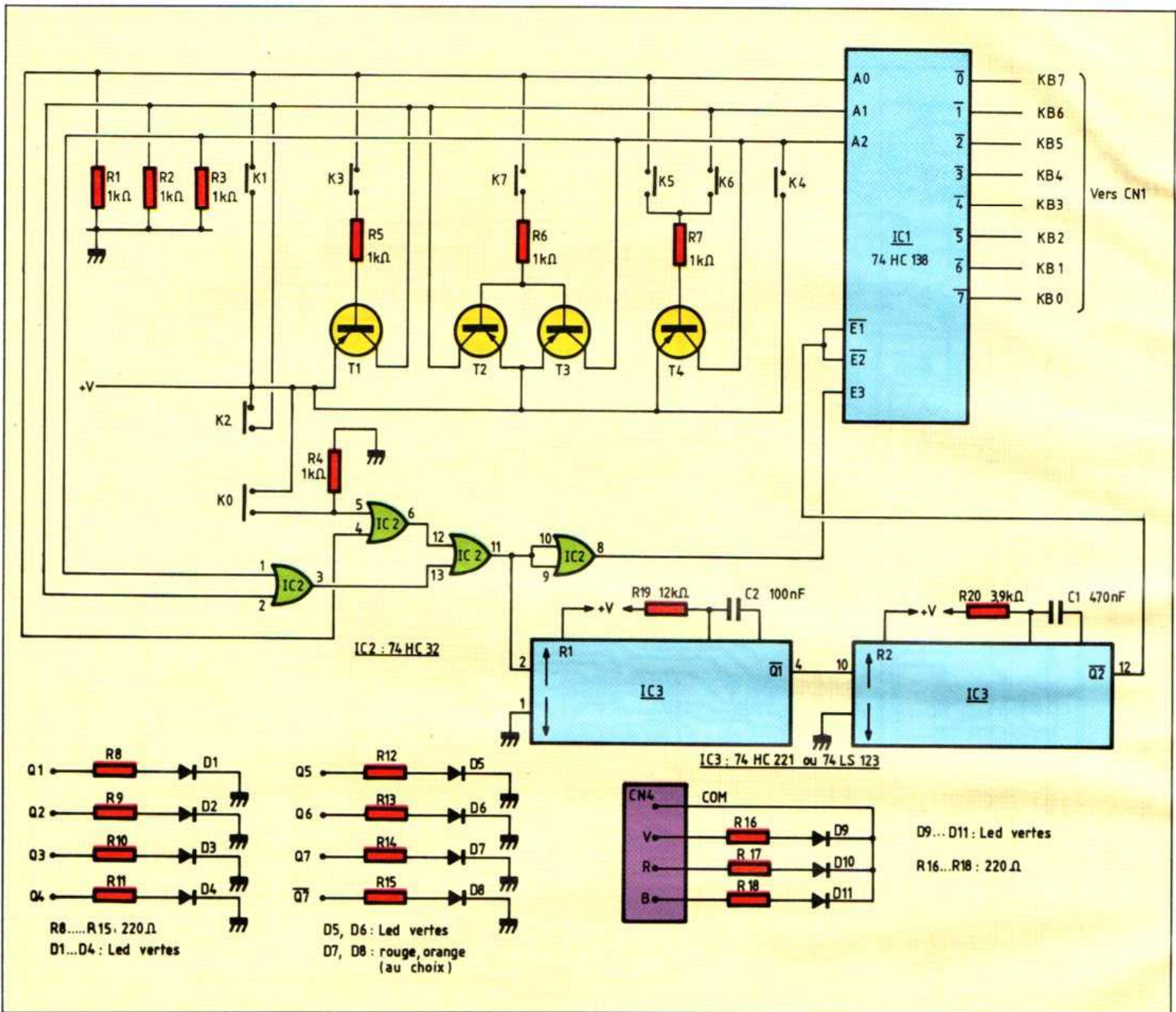


Fig. 6. - Schéma de principe (clavier et affichage).

obtient le signal de suppression lignes (HBlk), ainsi que les signaux de serration et d'égalisation pour la synchro trame. Le signal à 31 250 Hz est divisé dans IC₅ et IC₆ par 625 pour obtenir une fréquence trame à 50 Hz (borne 7 de IC₆ pour le contrôle). Une logique combinatoire (IC₁₀, IC₁₁, IC₁₂) et séquentielle (IC₁₃) permet d'aiguiller vers IC₁₀ les impulsions ligne, les impulsions d'égalisation et les impulsions de serration. Enfin, on trouve en sortie de IC₁₀ (borne 8) un signal de synchro complet au niveau TTL et le complémentaire de la suppression trames

Nomenclature des composants Clavier et affichage

Résistances 1/4W

R₁, R₂, R₃, R₄ : 1 kΩ
 R₅, R₆, R₇ : 1 kΩ
 R₈ à R₁₈ : 220 Ω
 R₁₉ : 12 kΩ
 R₂₀ : 3,9 kΩ

Condensateurs

C₁ : 470 nF 5 mm
 C₂ : 100 nF 5 mm

Diodes LED

D₁ à D₆ : LED verte
 D₇ : rouge
 D₈ : orange
 D₉ à D₁₁ : LED verte

Semi-Conducteurs

T₁ à T₄ : BC 557 B
 IC₁ : 74HC138
 IC₂ : 74HC32
 IC₃ : 74HC221 ou 74LS123

Divers

K₀ à K₇ : interrupteur à contact fugitif (modèle utilisé : KSA Jeanrenaud)

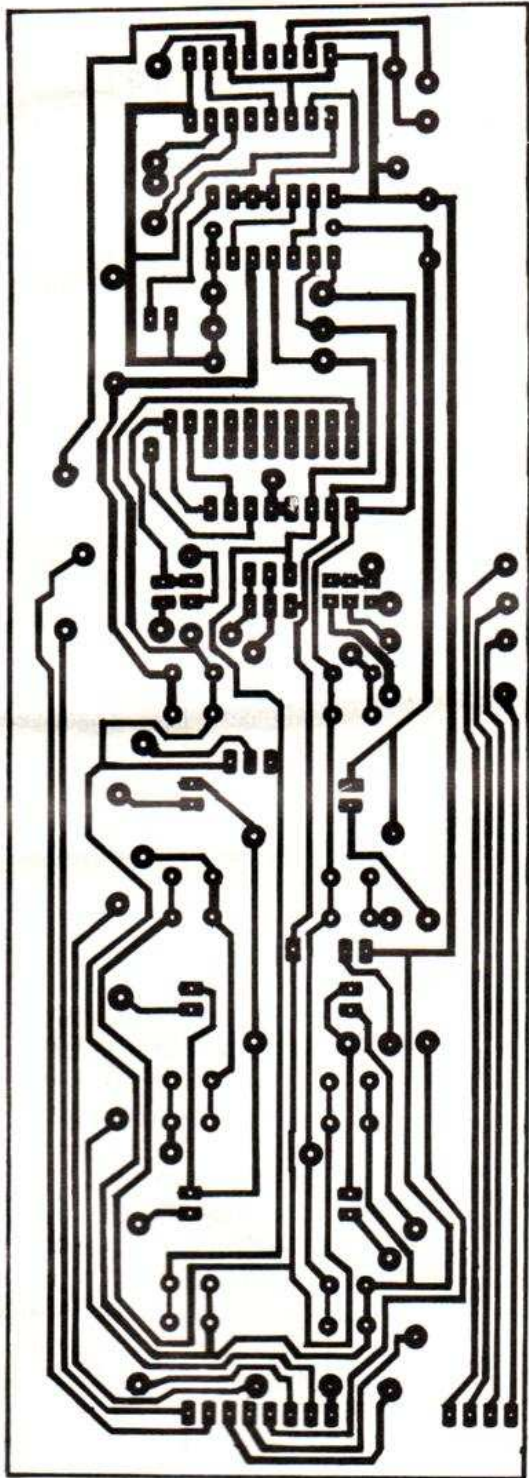


Fig. 7. - Circuit imprimé échelle 1 (clavier et affichage).

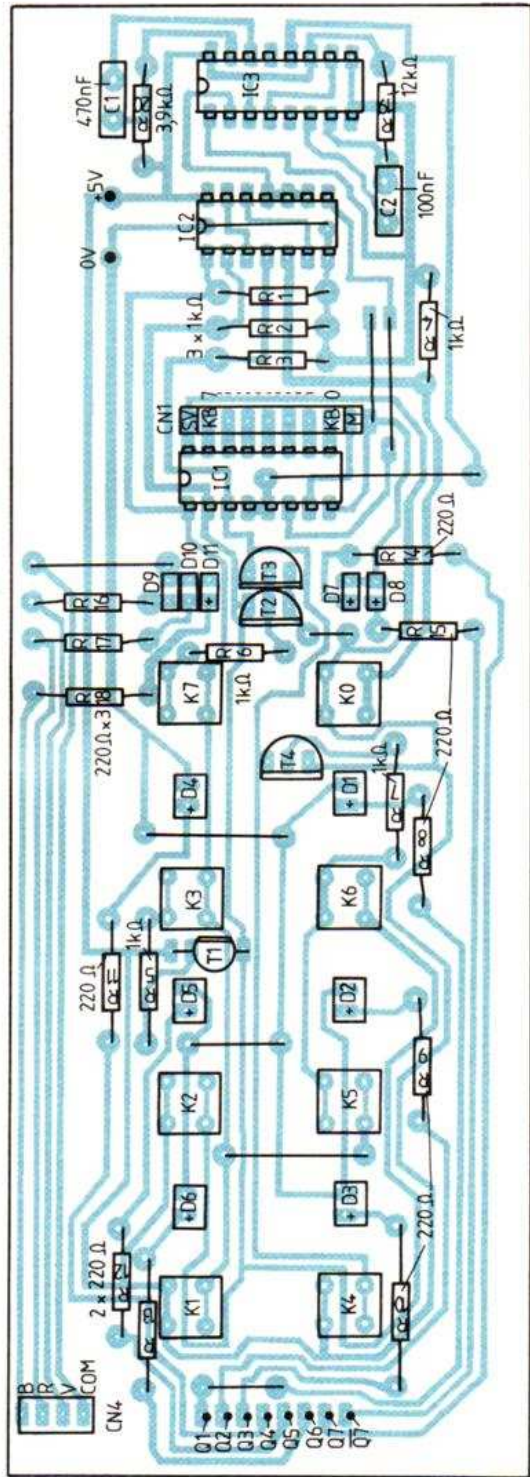
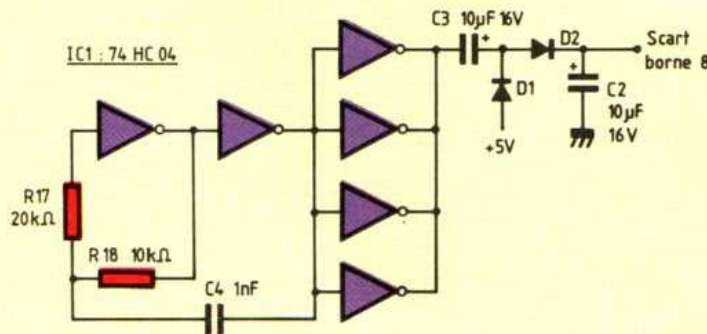
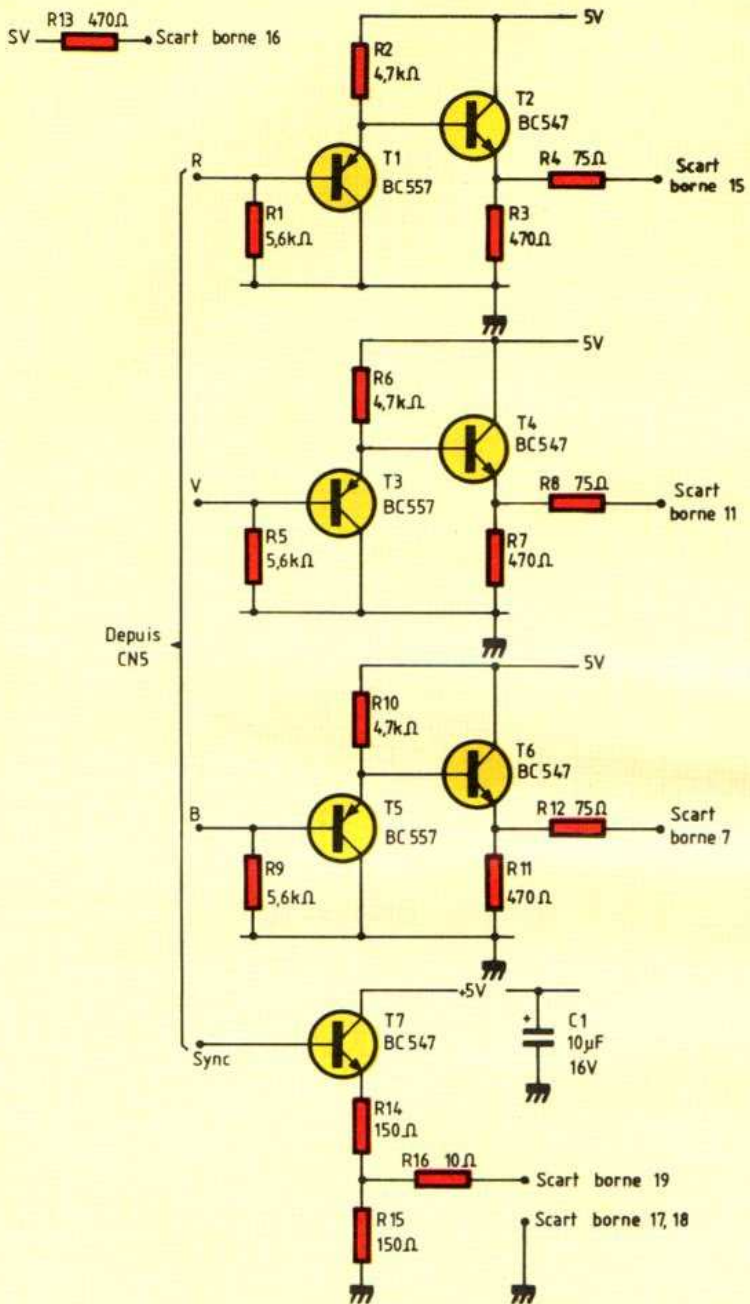


Fig. 8. - Implantation des composants (clavier et affichage).



(VBlk) en sortie Q de IC₁₄ (borne 5). Voilà pour la synchro.

La partie « fonctions »

Les barres couleurs (8 en comptant le noir et le blanc) correspondent, en composantes RVB, à une combinaison croissante (000, 001... 110, 111) en affectant le bit de poids le plus fort au vert, le second au rouge et le bit de poids faible au bleu. Cette combinaison apparaît en sortie du compteur IC₁₉ (1/2 74HC393), activé par le signal à 160 kHz pour les barres couleurs et... à la main grâce à la touche « Pureté » du clavier : l'écran TV devient alors tour à tour totalement noir, puis bleu, puis rouge, violet, vert, bleu-vert, jaune et blanc. Une pression sur la touche « Barres couleurs » permet de revenir automatiquement à ce mode.

Le signal à 250 kHz est compté par IC₁₆ et IC₁₇ (remises à zéro à la fréquence trame via IC₁₅), ce dernier fournit une horloge verticale à 666 Hz (nommée VClk). Tout comme pour les barres couleurs, cette horloge active un compteur 4 bits (l'autre moitié de IC₁₉) dont trois sont utilisés pour coder les zones d'écran (signaux repérés X, Y, Z sur le schéma). Une combinaison logique (IC₂₇) redéfinit alors trois zones d'écran : DI, moitié inférieure de l'écran ; DS, moitié supérieure ; TM, tiers médian. Ces trois signaux serviront au multiplexage lors de l'affichage simultané de deux ou trois mires différentes (ex. : barres de couleurs, échelle de gris, salves de fréquences). Les horloges verticale (VClk) et horizontale (320 kHz) activent également des monostables (IC₂₈) dont les durées définissent l'épaisseur des barres du quadrillage. IC₃₅ et IC₂₉ fabriquent le quadrillage (fonction OU) et les points (fonction ET, les points correspondant aux intersections des barres horizontales et verticales). On trouvera au point marqué Y_n, selon le choix du clavier, soit le quadrillage, soit les points, soit une autre figure géométrique optionnelle dont le signal est injecté sur IC₂₉ (repéré CIR sur le schéma, allusion au cercle décrit plus tard). Si l'on n'utilise pas cette option, mettre l'entrée CIR de IC₂₉ à la masse (sinon, l'écran devient tout blanc).

Fig. 9. - Schéma de principe de la carte d'adaptation.

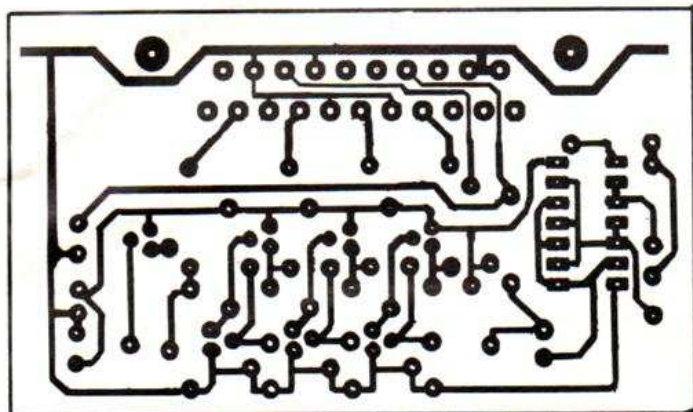
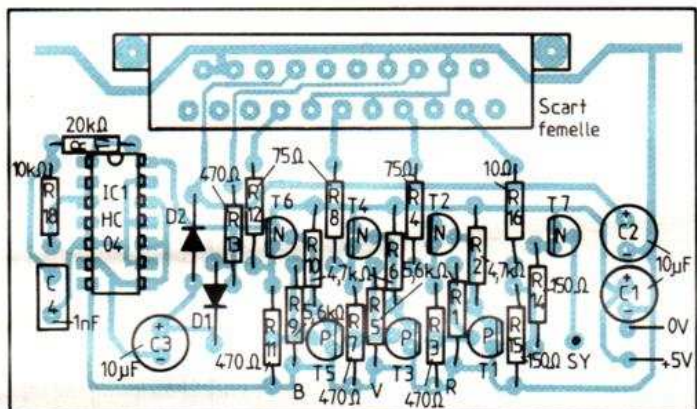


Fig. 10 (ci-contre). - Circuit imprimé, échelle 1 de la carte d'adaptation.

Fig. 11 (ci-dessous). - Implantation des composants de la carte d'adaptation.



N : BC547 B/C
P : BC557 B/C

Nomenclature des composants Carte d'adaptation

Résistances 1/4W

R₁, R₅, R₉ : 5,6 kΩ
R₂, R₆, R₁₀ : 4,7 kΩ
R₃, R₇, R₁₁ : 470 Ω
R₄, R₈, R₁₂ : 75 Ω
R₁₃ : 470 Ω
R₁₄, R₁₅ : 150 Ω
R₁₆ : 10 Ω
R₁₇ : 20 kΩ (22 kΩ convient)
R₁₈ : 10 kΩ

Condensateurs

C₁, C₂, C₃ : 10 μF 16 V axial
C₄ : 1 nF 5 mm

Semi-conducteurs

T₁, T₃, T₅ : BC 557B
T₂, T₄, T₆, T₇ : BC 547B
D₁, D₂ : 1N4148
IC₁ : 74HC04

Divers

Prise Scart femelle pour CI

(suppression composite, somme logique de la suppression horizontale et verticale), ce qui bloque tout signal de sortie durant les retours ligne et trame.

Autres points de signal : K (borne 9 de IC₈) peut servir d'enveloppe de salve (PAL ou SECAM). H/2 (borne 13 de IC₅) est le signal de fréquence ligne moitié. Peut servir pour l'encodage PAL.

Réalisation

L'ensemble tient sur deux circuits imprimés simple face. L'un, d'une belle taille, supporte toute la logique de génération de signaux. L'autre sert au clavier qui active chacune des fonctions et à l'affichage par LED de leur mise en service. La carte principale supporte de nombreux straps. Leur disposition est telle qu'il est possible, pour qui le désire, d'envisager une version double face de ce circuit. Quelques liaisons par fil isolé transitent également côté cuivre (borne 7 de IC₇ vers la masse = borne 7 de IC₉ par exemple). Q₁ (9 de IC₂₀) vers 4 de IC₂₉. Q₂ (5 de IC₂₁) vers 9 de IC₂₉. Q₃ (9 de IC₂₁) vers 9 de IC₃₅. Enfin, liaison des signaux VRB depuis CN4 (sortie de IC₁₉) vers CN3 (entrée de

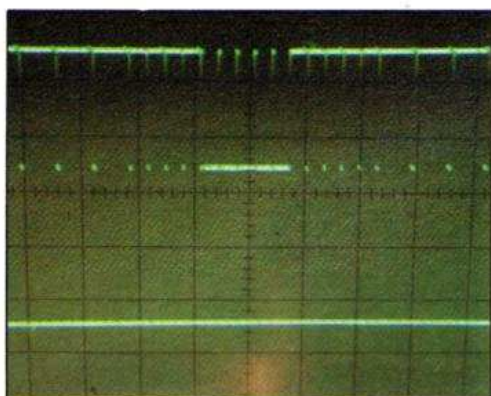
Le clavier et sa mémoire

Le clavier compte huit touches arrangées selon une matrice binaire à trois sorties, grâce à quelques transistors PNP et des résistances. Le mot binaire est retranscrit en décimal à la sortie (74HC138), sur huit lignes à l'état haut au repos. Quand on active la touche N, la ligne N passe à l'état bas durant quelques millisecondes (durée déterminée par le monostable IC₃, faisant aussi office d'antirebond). Ce passage à l'état bas (comme on dit dans les commissariats) fait changer d'état chacune des bascules D (IC₂₀ à IC₂₄), individuellement. Toutes les combinaisons ne sont pas possibles : la fonction « Pureté » désengage les barres couleurs, les salves de fréquence, l'échelle des gris, mais laisse libre accès aux fonctions géométriques : quadrillage, points, cercle. Les fonctions quadrillage et points sont,

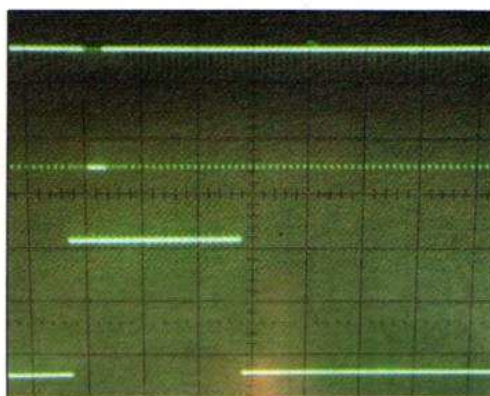
bien sûr, mutuellement exclusives (logique par IC₂₂).

Sur la carte principale, IC₂₅, IC₂₆ calculent le nombre de fonctions non exclusives engagées (barres couleurs, salves, échelle de gris) et déterminent via IC₃₀, IC₃₁, IC₃₂, IC₃₅ le processus de multiplexage réalisé par IC₃₄ (74HC4053).

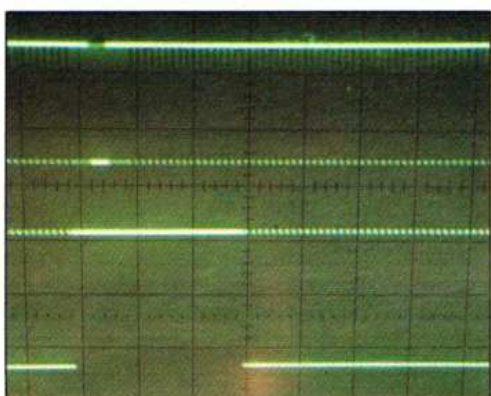
Ce dernier intégré choisit en effet entre les signaux d'origine purement numérique (barres couleurs, pureté, quadrillage, points, cercle) et analogique (échelle des gris, salves). La sélection entre échelle des gris et salves est assurée par une partie de IC₃₃ (74HC4066). L'autre section du 74HC4066, commandée par une des bascules D de IC₂₄, permet de réaliser un inverseur unipolaire pour une future application (ex. : commutation PAL/SECAM). L'entrée inhibition de IC₃₄ reçoit le signal CB



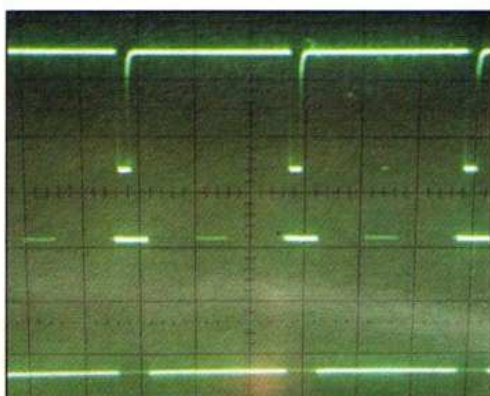
Oscillogramme : la synchro trame (100 μsec/div., 2 V/div.).



Synchro composite (haut), suppression trame (bas). (500 μs/div., 2 V/div.).



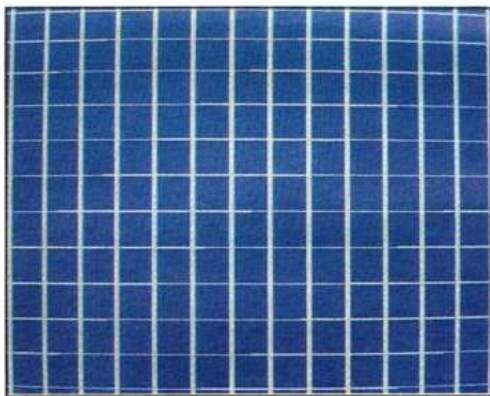
Synchro composite (haut), suppression composite (bas). (500 μs/div., 2 V/div.).



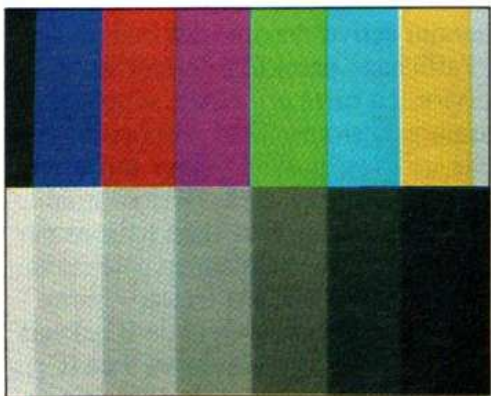
Synchro lignes (haut), suppression lignes (bas). (20 μs/div., 2 V/div.).



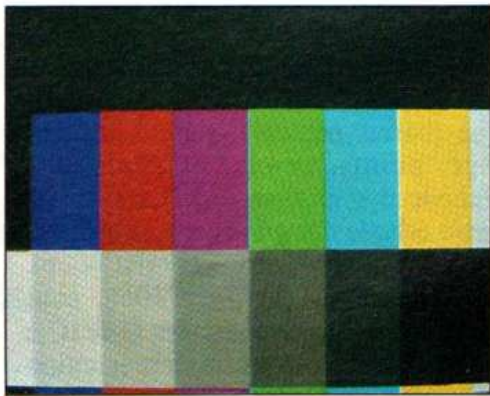
Aspect de la mire « points ». Le fond est bleu, on peut choisir une autre couleur.



Aspect de la mire quadrillage.



Deux fonctions, barres couleur et échelle des gris, simultanément engagées.



Trois fonctions engagées. L'espace noir est l'emplacement réservé aux salves de fréquences.

IC32). Rien de particulier à signaler concernant le circuit imprimé du clavier (sinon un perçage au diamètre adéquat pour supporter l'interrupteur secteur).

Les deux circuits imprimés sont reliés par des conducteurs en nappe, au nombre de trois : un à dix fils (KB0 à KB7, 5 V et 0 V), un à quatre fils (V, R, B, COM), un à huit fils (Q1 à Q7, Q7). Les connecteurs CN2, CN3 ne sont pas utilisés pour l'instant. Ils véhiculent des signaux d'horloge pour des applications ultérieures (échelle des gris, salves, cercle). On pourra toutefois vérifier sur CN2 la présence des horloges et suppressions horizontales et verticales. Sur CN5, on dispose de la sortie RVB synchro au niveau 2 V c. à c. ($Z_S \approx 1 \text{ k}\Omega$). On peut y brancher un moniteur à entrée TTL pour vérification. Pour ceux désirant visualiser sur TV par la prise Scart, réaliser la petite carte d'adaptation. Celle-ci supporte également un oscillateur élévateur de tension fournissant 10 V pour la commutation lente (circuit 74HC04).

L'alimentation

Deux choix possibles. Si l'on désire, dans le futur, disposer de l'ensemble des fonctions en RVB, sans le cercle, une alimentation 5 V/500 mA suffit (si l'on a pris soin de chercher des intégrés 74HC). Sinon, si l'on compte ajouter un encodeur de couleur, la fonction cercle, il faudra prévoir une alimentation double + 5 V et - 5 V avec 500 mA sur chaque voie.

Le boîtier que nous avons utilisé mesure 24 × 21 × 8 cm environ et figure au catalogue de la marque La Tôlerie Plastique.

La mise au point ne pose pas de problème particulier. Si ce n'est, à cause de la précision des composants, l'ajustage de l'épaisseur des barres du quadrillage. Il convient donc de prendre pour R3 et R4, respectivement, les valeurs maximales (12 kΩ et 2,2 kΩ), puis souder en parallèle sur chacune des résistances une autre résistance (entre 100 kΩ et 200 kΩ), de manière à obtenir la valeur requise (200 ns pour le balayage horizontal, 60 μs pour le balayage vertical).

G.L.

Courrier des lecteurs

Afin de nous permettre de répondre plus rapidement aux très nombreuses lettres que nous recevons, nous demandons à nos lecteurs de bien vouloir suivre ces quelques conseils :

- Le courrier des lecteurs est un service gratuit, pour tout renseignement concernant les articles publiés dans LE HAUT-PARLEUR. NE JAMAIS ENVOYER D'ARGENT. Si votre question ne concerne pas un article paru dans la revue et demande des recherches importantes, votre lettre sera transmise à notre laboratoire d'étude qui vous fera parvenir un devis.
- Le courrier des lecteurs publié dans la revue est une sélection de lettres, en fonction de l'intérêt général des questions posées. Beaucoup de réponses sont faites directement. Nous vous demandons donc de toujours joindre à votre lettre une enveloppe convenablement affranchie et self adressée.
- Priorité est donnée aux lecteurs abonnés qui joindront leur bande adresse. Un délai de UN MOIS est généralement nécessaire pour obtenir une réponse de nos collaborateurs.
- Afin de faciliter la ventilation du courrier, lorsque vos questions concernent des articles différents, utilisez des feuilles séparées pour chaque article, en prenant bien soin d'inscrire vos nom et adresse sur chaque feuillet, et en indiquant les références exactes de chaque article (titre, numéro, page).
- Aucun renseignement n'est fourni par téléphone.

par R.A. Raffin

RR - 08.02-F : M. Joël REBOURS, 33 PESSAC, nous demande :

- 1° les caractéristiques et le brochage du circuit intégré 74LS95 ;
- 2° le schéma d'un montage « amplificateur » qui permettrait la réception de jour (aussi bien que durant la nuit) des divers émetteurs d'Europe centrale dans la bande P.O. (500 à 1 500 kHz).

1° 74LS95 : Il s'agit d'un registre à décalage 4 bits à entrée et sortie parallèles, + Vcc = 5 V (7 V max.) ; niveau haut = 2 V ; niveau bas = 0,8 V ; sortie haute max. = 20 mA ; durée d'impulsion = 5 ns ; fréquence max. = 100 MHz. Brochage : voir figure RR-08.02.

2° Vous demandez des choses impossibles ! En effet, la propagation des ondes dans la bande P.O. (500 à 1 500 kHz) est ainsi faite et ne peut pas être modifiée, à savoir, de nuit, la portée est longue et la réception des stations étrangères est possible ; en revanche,

de jour, la portée est courte et seule la réception des stations françaises peut se concevoir... sans espoir de pouvoir faire quoi que ce soit pour changer cet état de fait. C'est la raison pour laquelle on a « inventé » les ondes courtes (O.C.) avec lesquelles la réception des émetteurs européens (et autres !!) dans les bandes de radiodiffusion prévues à cet effet ne pose aucun problème.

RR - 08.04-F : M. Patrice MOULIN, 42 SAINT-ETIENNE, recherche :

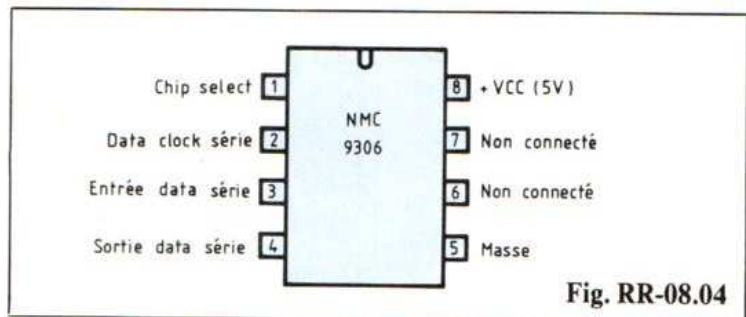


Fig. RR-08.04

- 1° les caractéristiques et le brochage d'une mémoire marquée NMC 9306 (composant introuvable dans le commerce) ;
- 2° un schéma de gradateur pour basse tension en cou-

rant continu (alimentation d'un petit moteur genre es-saie-glace).

1° Concernant la mémoire NMC 9306, nous avons trouvé quelques renseignements à son sujet sur un document de « National Semiconductor » datant d'août 1982. Il s'agit d'une mémoire programmable effaçable électriquement de 256 bits série ; compatible TTL ; alimentation = 5 V ± 10 % ; organisation : 16 registres de 16 bits chacun ; faible consommation. Avec son brochage représenté sur la figure RR-08.04, c'est malheureusement tout ce que nous pouvons vous en dire ; ce composant est encore fabriqué par ST.

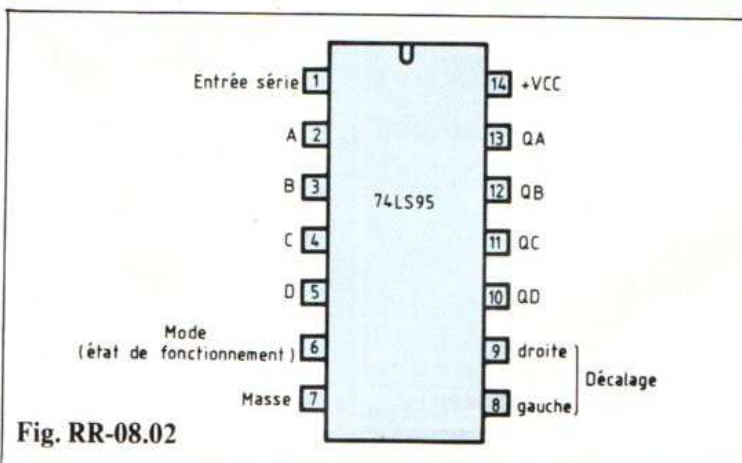


Fig. RR-08.02

2° Un montage gradateur pour basse tension en courant continu a été décrit dans notre n° 1749 (p. 159) auquel nous vous prions de bien vouloir reporter (12 à 15 V 40 W).

Bien qu'à l'origine prévu pour le réglage de l'intensité lumineuse d'un tableau de bord, ce gradateur peut parfaitement être utilisé comme variateur de vitesse appliqué à un moteur d'essuie-glace (40 W max.).

– *Haut-Parleur* n°s 1707, 1785, 1799 (p. 197).

– *Electronique Pratique* n°s 93, 128, 136.

3° Vous pourriez vous reporter à nos n°s 1777 (p. 109/110) et 1789 (p. 112). Mais attention, actuellement ce composant n'est plus fabriqué.

RR – 09.01 : M. Lucien BARRET, 30 NIMES, sollicite divers conseils se rapportant aux ensembles HiFi... ou considérés comme tels !

Tout d'abord, sachez que nous ne donnons aucun conseil d'achat, surtout dans le domaine de l'audio où tous les goûts sont dans la nature ! Ce qui plaît aux uns déplaît souverainement aux autres...

Nous avons connu beaucoup trop d'ennuis par le passé avec ce genre d'exercice !

Un égaliseur n'est pas forcément lié à un générateur de bruit rose et à un analyseur de spectre ; ces deux appareils complémentaires ne sont nécessaires que si l'on veut faire des **mesures** simultanées. En fait, l'égaliseur permet de régler les graves, les médiums, les aiguës, **au goût de chacun**, pour le plaisir de l'oreille, le cas échéant en corrigeant les défauts de certains enregistrements (si besoin est). Cela s'arrête là et il est inutile d'aller chercher plus loin !

Quant à la deuxième paire d'enceintes arrière, même réponse. Beaucoup vous diront que lorsqu'on va à un concert, l'orchestre est sur scène, devant soi ; l'auditeur n'est pas au milieu de l'orchestre !

Donc, tout cela ne peut dépendre que de votre propre appréciation, de vos goûts, etc.

En fait, imaginons un mélomane écoutant un disque ; il ferme les yeux et imagine l'orchestre sur scène devant lui... Soudain, apparaît un solo de trompette qu'il entend parfaitement, mais qu'il entend également et aussi fort comme si l'instrumentiste était derrière

lui ! Quelle bizarre impression... Tout cela pour dire que pour l'ambiophonie (ou quadriphonie, ou quadro-sound), outre le volume sonore diffusé qui doit être bien plus faible que celui des enceintes avant, on recommande également d'en limiter la réponse vers les aiguës (du fait des erreurs de phases nettement sensibles et désagréables à l'oreille aux fréquences élevées).

Enfin, dernier point concernant vos questions. Il ne faut pas confondre quadriphonie et surround. Cela n'a rien de commun ; tout est totalement différent, tant électroniquement qu'auditivement.

RR – 09.02 : M. Paul RAYNAUD, 14 LISIEUX :

1° nous entretient d'un ensemble audio dont il voudrait modifier le tuner FM ;

2° nous demande conseil vis-à-vis de ses antennes et des risques de dégâts par la foudre.

1° Des montages synthétiseurs de fréquence pour tuners FM ont été décrits dans nos revues suivantes :

– *Electronique Applications* n° 32 .

– *Radio-Plans* n° 439.

Une mémoire additionnelle pour 32 stations FM a fait l'objet d'un article dans le n° 485 de notre revue *Radio-Plans*.

Mais, dans tous les cas, la tête d'entrée HF + CF de votre récepteur actuel est à supprimer et à remplacer par le nouveau montage choisi.

2° Si vos antennes sont installées sur un mât ou sur un pylône métallique, vous pourriez relier celui-ci à une excellente prise de terre. Cela favorise

LE SPECIALISTE DES GRANDES MARQUES

RECEPTION 2 SATELLITES SUR 1 PARABOLE
COMMANDEE PAR LE DEMODULATEUR **2990 F**

ECHOSTAR

RECEPTION ASTRA, TELECOM OU EUTELSAT
- LE KIT PRET A POSER **1990 F**

AMSTRAD

RECEPTION ASTRA OU EUTELSAT
-PARABOLE 80 CM SDM-80 +
DEMODULATEUR SRX310 +TELECOMMANDE **2290 F**
-TELEVISEUR 55CM STEREO PAL SECAM **2950 F**

NOKIA OCEANIC

RECEPTION ASTRA, TELECOM OU EUTELSAT
-PARABOLE 85 CM + DEMODULATEUR
1202CS + TELECOMMANDE **3790 F**

GRUNDING

RECEPTION ASTRA, TELECOM OU EUTELSAT
-PARABOLE 85 + DEMODULATEUR STR212
+ TELECOMMANDE **3990 F**
- MAGNETOSCOPE GV255 LE SEUL QUI EN-
REGISTRE VOS CHAINES SATELLITE **5200 F**

ANTENNE- SATELLITE- TELEVISION

ARCI TEL. 43 35 56 35

FAX. 43 20 17 67

6, 8 RUE DU LOING 75014 PARIS

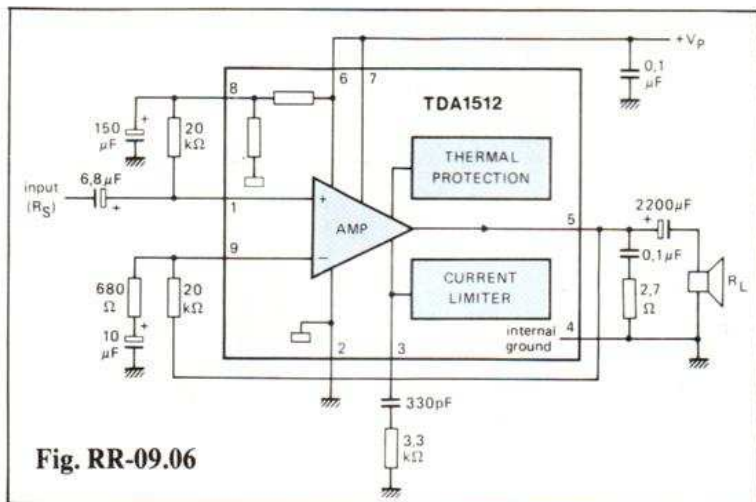


Fig. RR-09.06

– Etage de sortie à faible distorsion de raccordement.

Caractéristiques essentielles : Alimentation = 15 à 35 V ; intensité au repos pour 25 V = 65 mA. Courant de crête de sortie = 5 A max.

Puissance de sortie sinusoïdale pour distorsion totale de 0,7 % à V_p 25 V et R_L 4 Ω = 13 W ; pour R_L 8 Ω = 7 W.

Puissance de sortie musicale à V_p 32 V et R_L 4 Ω = 21 W ; pour R_L 8 Ω = 12 W.

Gain en tension en boucle fermée (déterminé par le circuit externe) = 30 dB ; en boucle ouverte = 74 dB. Résistance d'entrée > 100 kΩ ; déterminée par le circuit extérieur = 20 kΩ. Rapport « signal/bruit » pour sortie de 50 mW = 72 dB.

Réjection des ronflements de la tension d'alimentation à 100 Hz = 50 dB. Sensibilités d'entrée = 16 mV (pour P_s = 50 mW) ; 210 mV (pour P_s = 10 W).

Résistance de sortie (patte 5) = 0,1 Ω. R_L = haut-parleur de 4 ou 8 Ω.

Boîtier SOT-131 B, 9 broches en ligne. Schéma d'utilisation et correspondance des broches, voir figure RR-09.06 où l'on a : 2 = masse d'entrée ; 4 = masse également, ou « moins » alimentation symétrique ; 1 = entrée normale ; 9 = entrée inverseuse.

(D'après documents R.T.C. – Philips Composants)

RR – 09.07 : M. Jacques LEBRUN, 93 MONTREUIL, nous demande :

1° les caractéristiques essentielles et la correspondance de différents transistors ;
2° le schéma d'un système à boucle magnétique d'induction ceinturant un salon pour alimenter un ou deux casques d'écoute.

1° Transistors (caractéristiques essentielles maximales) :
2N4901 : Silicium PNP – 40 V ; 5 A ; 87 W. Correspondant : BDX 15.

BF 321 : Silicium NPN – 30 V ; 30 mA ; 0,3 W. Correspondant : BC 108.

BC 172 : Silicium NPN – 30 V ; 100 mA ; 0,3 W. Correspondant : BC 183.

BC 251 : Silicium PNP – 45 V ; 100 mA ; 0,3 W. Correspondants : BC 212, BC 307, BC 512, BC 177, BC 204.

BC 307 : Silicium PNP – Comme ci-dessus, mais intensité collecteur max. 200 mA.

2° Les systèmes de liaison pour casque à l'aide d'une boucle magnétique ne se font plus, en tout cas pour l'utilisation domestique (importante consommation d'électricité). Actuellement, on utilise :

– soit des systèmes infrarouges (voir les n°s 110 et 122 de notre revue *Electronique Pratique*) ;
– soit un procédé radioélectrique (voir le n° 1782 du *Haut-Parleur*).

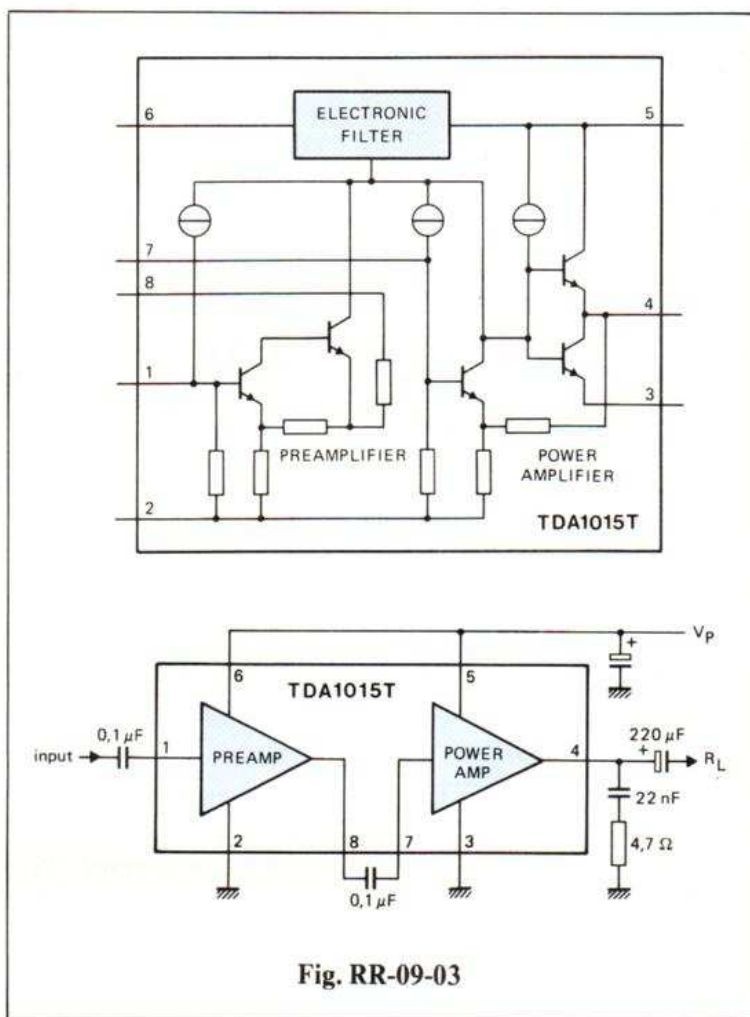


Fig. RR-09-03

RR – 09.03-F : M. Pascal TOURIER, 02 SAINT-QUENTIN, recherche les caractéristiques et le brochage du circuit intégré TDA 1015 T, et surtout voudrait savoir s'il y a une similitude avec le TDA 1015 (sans T) examiné dans une précédente rubrique (n° 1803, p. 107-108).

Précisément, bien qu'ayant une immatriculation presque semblable, le suffixe T change tout... leurs caractéristiques étant notablement différentes !

Voici les caractéristiques essentielles du TDA 1015 T. Il s'agit d'un circuit intégré amplificateur audio d'une puissance relativement faible de 0,5 W sur une charge de 16 Ω et pour une alimentation de 9 V. Ce composant est plus particulièrement destiné aux **appareils portatifs** (radio ou magnétophone) ; sa tension

d'alimentation minimale est de 3,6 V, mais peut cependant aller jusqu'à 12 V max.

Alimentation = 9 V ; courant de repos = 12 mA ; courant de crête de sortie = 1 A.

Puissances de sortie = 0,5 W sur 16 Ω pour 9 V ; 0,3 W sur 8 Ω pour 6 V.

Gain en tension du préampli = 23 dB ; tension de sortie du préampli = 0,7 V eff. ; gain en tension de l'ampli = 29 dB ; gain total = 52 dB. Impédance d'entrée du préamplificateur (patte 1) = 200 kΩ.

Réponse en fréquences (à - 3 dB) = 60 à 15 000 Hz. Boîtier plastique mini-pack SO-8 ou SOT-96 A ; 8 pattes.

Brochage, schéma fonctionnel interne et exemple d'utilisation : voir figure RR-09.03. (D'après documents R.T.C. – Philips Composants).