

LE HAUT-PARLEUR

Le Magazine des Techniques de l'Electronique

"VIDEO CONNECTION"

- TELEVISEUR • MAGNETOSCOPE
- GAMESCOPE • LASERVISION
- TABLE DE MONTAGE • BOITE DE CONNEXION, ETC.

TV SATELLITE :

Ensemble à antenne motorisée

HIFI :

Magnétophone numérique DCC Marantz

DOMOTIQUE :

Système de sécurité sans fils

REALISATION :

Un chargeur automatique pour batteries cadmium/nickel



T 1843 - 1809 - 28,00 F



15 FEVRIER 1993

No. 1809 - Suisse : 7.70 F. S. • Belgique : 175 F. B. • Espagne : 600 Ptas. • Canada : Can. \$ 4.95 • Luxembourg : 175 F. L.

HAUT-PARLEUR

Titre/P.R.E.S. donné
en location-gérance à la
SOCIÉTÉ PARISIENNE D'ÉDITION
2 à 12, rue de Bellevue
75940 PARIS CEDEX 19
Tél. : 16 (1) 42.00.33.05
Télex : PGV 220409 F
Télécopie : 42.41.89.40

Fondateur :
J.-G. POINCIGNON
Président-directeur général et
Directeur de la publication :
Jean-Pierre VENTILLARD
Directeur honoraire :
H. FIGHIERA
Rédacteur en chef :
A. JOLY
Rédacteurs en chef adjoints :
G. LE DORÉ, Ch. PANNEL
Secrétaires de rédaction :
S. LABRUNE/P. WIKLACZ
Couverture
Photo : **Studio MAKUMBA-
E. CORLAY**
Maquette : **Dominique DUMAS**

Directeur des ventes :
J. PETAUTON

Inspection des ventes :
Société Promevente,
M. Michel latca, 24-26, bd
Poissonnière, 75009 Paris
Tél. : 45.23.25.60.
Fax : 42.46.98.11

Marketing :
Jean-Louis PARBOT

S.A.P., 70, rue Compans, 75019
Paris. Tél. : 16 (1) 42.00.33.05

**ADMINISTRATION
REDACTION - VENTES**
PUBLICATIONS GEORGES VENTILLARD
Société anonyme au capital de 350 880 F

PUBLICITE :
SOCIÉTÉ AUXILIAIRE DE PUBLICITE
70, rue Compans, 75019 Paris
Tél. : 16 (1) 42.00.33.05
C.C.P. PARIS 379360

Directeur commercial :
Jean-Pierre REITER

Chef de Publicité :
Patricia BRETON
assistée de **Christiane FLANC**



Distribué par « Transport Presse »
Commission paritaire N° 56 701
© 1993

Dépôt légal : Février 1993
N° ÉDITEUR : 1359
ABONNEMENTS 12 n° : 305 F
ISSN : 0337 1883

La rédaction du Haut-Parleur décline toute responsabilité
quant aux opinions formulées dans les articles, celles-ci
n'engageant que leurs auteurs. Les manuscrits publiés ou
non ne sont pas retournés.

« Vidéo Connection »

14 Vidéo Connection



16 Caractéristiques des différents types de signaux vidéo

20 Problèmes de compatibilité et de connectique pour les différents standards

28 Commutateur Scart automatique C.G.V. - COM 4 A

30 Deux tables de montage faciles à utiliser : Panasonic EC 1 et Sony RM-E 33F

36 Unité de transfert photo/vidéo Sony PHV/A7E

40 Le lecteur de CD audio/LD vidéo - Pioneer

44 Le caméscope Panasonic NV-S6



48 Stabilisateurs pour caméscopes

56 Le magnéscope Philips « Turbo Drive » VR 7229

60 L'enregistreur vidéo du futur

64 Actualité CD vidéo

66 Actualité CD-I

Télévision

84 Système satellite Echostar 700

92 Antenne satellite : comment trouver les foyers

94 TVHD numérique pour l'Europe

97 Le téléviseur/radio réveil Saba M3710

HIFI

100 Le magnétophone numérique DCC Marantz DD 82

Domotique

104 Système de sécurité sans fil Diagraf

Initiation

120 Lecture et évolution d'un schéma

Montages « flash »

129 Fondu enchaîné

131 Fausse alarme automatique pour voiture

133 Réveil solaire, bucolique ou guerrier

135 Simulateur de cris d'animaux

Réalisation

140 Un chargeur automatique de batteries cadmium-nickel

Divers

4 Le Petit Journal du Haut-Parleur

6 Quoi de neuf ?

10 HiFi 93 : la haute fidélité en vedette

12 Nouvelles du Japon

19 Page abonnement

65 Notre prochain numéro

137 Commandez vos circuits imprimés

148 Notre courrier technique

152 Petites annonces

154 Bourse aux occasions

67 à 82 Encart COBRA

L'AES à Berlin

La 94^e convention de l'Audio Engineering Society se tiendra à Berlin, du 16 au 19 mars 1993. Le programme scientifique et professionnel ne prévoit pas moins de cent soixante exposés et huit ateliers de discussion. Au pro-



gramme, les nouvelles recherches concernant la production et les technologies destinées à l'émission en audionumérique, l'enregistrement des données compressées, les tables de mixage, la reproduction sonore multicanal pour la télévision haute définition. On attend le professeur Georg Plenge pour une introduction aux émissions audionumériques. Roger Lagadec pour l'enregistrement des signaux à haute densité et le professeur Gerhard Sessler pour de nouveaux développements sur les microphones. En outre, une exposition accueillera 250 exposants.

Haute définition pour le CD

Décidément, la haute définition est à la mode. Après la télévision, voici le temps du compact-disc...

Un nouveau procédé d'encodage et de décodage offrant, d'après son concepteur, une beaucoup plus grande fidélité de reproduction que tous les procédés actuels vient d'être présenté par la société Pacific Microsonics Inc. de Berkeley en Californie.

Commercialisé sous le nom de HDCD (High Definition Compatible Digital), le procédé a été codéveloppé par l'ingénieur du son Keith John-

son de la société Reference Recordings ainsi que par le développeur informaticien Michael Pfaumer, qui a notamment inventé le système de réseaux TOPS qui permet de dialoguer à des ordinateurs de systèmes différents. D'après Michael Ritter, président de Pacific Microsonics, le défi à l'origine du procédé HDCD, qui a demandé plus de cinq ans de recherches pour aboutir, est lié à l'insatisfaction qu'éprouvait Keith Johnson avec les limitations des techniques de prise de son numérique. Lors de toutes ses sessions d'enregistrement, Keith Johnson trouvait que ses enregistrements numériques, pourtant soigneusement optimisés, restaient toujours très inférieurs, en termes de résolution et de naturel, à ses enregistrements analogiques réalisés lors de ces mêmes sessions.

Cela le frustrait énormément car il sentait que le son moins enthousiasmant et plus fatigant des enregistrements numériques affecterait leur acceptation auprès du public. Le procédé HDCD est utilisé aussi bien à l'enregistrement qu'à la lecture, bien que, comme son nom l'indique, les disques codés HDCD soient 100 % compatibles et puissent fonctionner sur tous les lecteurs CD actuellement en service. Même dans le cas d'une utilisation sur un lecteur actuel, les HDCD procureraient une qualité sonore supérieure à celle des compacts discs traditionnels.

Cependant, pour exploiter entièrement le potentiel du procédé HDCD, il conviendra de les utiliser sur des lecteurs pourvus du décodeur ad hoc. Afin de réduire le coût du décodage, la majeure partie de « l'intelligence » du procédé HDCD a été incorporée dans le système de codage qui utilise des techniques de calcul à très haute vitesse. Ainsi le circuit décodeur restera relativement simple et pourra être livré aux fabricants licenciés

sous forme d'une « puce » pour un coût très attractif, ce qui permettra de l'utiliser dans des appareils produits en grand nombre.

La fidélité du procédé HDCD a pu être obtenue en identifiant d'abord des sources de distorsion souvent mal comprises dans le domaine numérique. Celles-ci comprennent aussi bien des artifices additifs que soustractifs. Ce phénomène résulterait d'une présence d'informations insuffisante sur le standard Compact Disc de 44,1 kHz, 16 bits PCM.

Le procédé aurait donc été développé pour annuler les distorsions additives tout en restituant des données supplémentaires pour réduire les distorsions soustractives tout en restant transparent pour le signal digital standard. Le résultat : des enregistrements qui seraient au moins égaux en résolution et absence de distorsions aux meilleures bandes master analogiques tout en restant compatibles avec tous les matériels numériques actuels.

Des encodeurs HDCD professionnels, fabriqués par Pacific Microsonics, seront en production d'ici à dix mois. Des produits numériques grand public HDCD (lecteurs CD, etc.) feront l'objet de licences non exclusives aux fabricants et verront également le jour d'ici à environ dix mois.

Dans l'intervalle, le seul encodeur HDCD existant sera mis à disposition pour l'enregistrement de certains projets ayant un mérite artistique et un intérêt sonore particuliers. Les premiers compact discs au standard HDCD commercialisés seront proposés par la société Reference Recordings. Les premiers titres disponibles seront : Testament (musique chorale classique) et Dick Hyman plays Duke Ellington (jazz). D'autres suivront...

Distributeur : Audio Quartet, 2, rue de Penthèvre, 75008 Paris. Tél. : 47.42.04.05.

Du nouveau sur Astra

A partir de ce mois de février, le satellite Astra 1B assure la transmission des chaînes espagnoles Cinemanía et Documanía, dédiées respectivement au cinéma et au documentaire. Ces chaînes de la Sogecable (Société de Gestion de Cable) sont transmises sur les canaux 30 (11,65600 GHz) et 32 (11,68550 GHz). Depuis décembre, les canaux 30 et 32 d'Astra 1B émettaient des bandes-annonces pour Cinemanía et Documanía. Il faut également noter qu'Astra 1B transmet depuis le 23 décembre, sur son canal 29 (11,64125 GHz), la chaîne allemande d'informations en



continu n-tv. Après Sky News et CNN, n-tv est la troisième chaîne d'information diffusée par le système de satellites Astra.

Le C.S.A. fait sa B.A.

Le Conseil supérieur de l'audiovisuel vient de faire une bonne action que tous les téléspectateurs apprécieront à sa juste valeur, en effet, il vient de mettre en demeure les chaînes de télévision privées et publiques de ne plus augmenter le niveau sonore lors de la diffusion des messages publicitaires. Ce niveau atteignait en moyenne 3 dB de plus que le volume sonore moyen du reste du programme.

Le CNET dans l'optique du Japon

Le CNET, centre de recherche de France Télécom, vient de concéder à Fujitsu Laboratories/Kawasaki une licence de droit d'usage d'un logiciel de simulation de la propagation optique (« Beam Propagation Method by CNET » : BPM-CNET). Cette licence a été transférée par l'intermédiaire du Japanese European Technology Interface Corporation (JETI).

Ce logiciel permet de concevoir, d'optimiser des dispositifs micro-optoélectroniques et d'évaluer leurs performances avant d'entamer leur réalisation. Pour cela, il utilise la simulation numérique et la méthode des éléments finis. BPM-CNET permet en particulier la simulation quasi tridimensionnelle de la propagation optique dans des structures guidantes et le calcul des modes optiques propagés.

Développé par le CNET-laboratoire de Bagneux, déjà reconnu et utilisé au niveau européen (CSELT, projet Race, INSA de Rouen), ce logiciel de propagation vient par ce succès d'être confirmé comme l'un des meilleurs au monde. Fujitsu Laboratories utilisera BPM-CNET dans des travaux de recherche et développement de dispositifs optiques. Une démonstration sur site effectuée par JETI a déterminé son choix.

Formation continue

L'Institut national polytechnique de Toulouse organise un stage, du 15 au 19 mars 1993, sur le thème : *Composants et circuits intégrés en électronique de puissance* (prix : 6 000 F.).

INP Formation Continue, 6, allée Emile-Monso, B.P. 4038, 31029 Toulouse Cedex. Tél. : 62.24.21.00.

Le calendrier des salons

Février 1993

– SIEL 93, 11^e Salon international de l'équipement des lieux de loisirs et de spectacles, et 8^e Salon du théâtre, du 16 au 19, à Paris porte de Versailles. Organisation : Bernard Becker Blenheim, 22, rue du Président-Wilson, 92532 Levallois-Perret Cedex. Tél. : (1) 47.56.50.00.

Mars

HIFI 93, Salon de la haute fidélité, du 12 au 15, au Palais des Congrès, porte Maillot à Paris. Organisation : SPAT, 34, rue de l'Eglise, 75015 Paris. Tél. : (1) 45.57.30.48.

– CITADO, 1^{er} Salon de produits et de services de loisirs pour adolescents, et Micro & Co, Salon de la micro-informatique personnelle, du 12 au 14, porte de Versailles à Paris. Organisation : Infopromotions.

Avril

Foire de Lyon, du 27 mars au 5 avril, à Eurexpo, 69683 Chassieu-Lyon. Organisation : Sepelcom. Tél. : 72.22.32.59.

– Câble & Satellite 1993, The european broadcasting and communication show, à Londres. Organisation : Reed Exhibition Companies, Oriol House, 26 The Quadrant, Richmond, Surrey, TW9 1DL, Grande-Bretagne. Tél. : 081-948-9831.

– NAB'93, National Association of Broadcasters Convention, du 18 au 22, à Las Vegas, Nevada, USA.

Organisation : NAB, 1171 N Street NW Washington DC, 20036, 2891, USA. Tél. : 202 429 5406.

Mai

– Production 93, Salon des techniques et équipements production, du 11 au 14, à Eurexpo, 69683 Chassieu-Lyon. Organisation : CDO. Tél. : 72.22.31.63.

– COMDEX Spring'93 du 24 au 27, à Atlanta, Georgie, USA. Organisation : The Interface Group, 300 First Avenue, Needham, MA 02 194 USA. Tél. : 617 449 6600.

– SATIS, Salon des techniques de l'image et du son, et AUDIOPRO, du 25 au 28, au

Parc des Expositions de Paris, porte de Versailles. Organisation : Information et Promotion, 16, rue de Bassano, 75016 Paris.



Tél. : (1) 47.20.84.44.

Juin

– Summer CES'93, du 5 au 8, à Chicago, Illinois, USA. Organisation : Electronic Industries Association, Consumer Electronics Group, 1722 Eye Street, NW Suite 200, Washington DC 20006, USA. Tél. : 202 457 3800.

Octobre

– JTELEC/métrodata 93, Salon européen de l'électricité, de l'électronique, des automatismes et de la mesure, du 5 au 10 (grand public du 9 au 10), à Strasbourg.

Organisation : Jtelec, 5, rue Jacques-Kablé, 67085 Strasbourg Cedex. Tél. : 88.37.30.00.

Rendez-vous radio en Auvergne

L'association « T.S.F. Auvergne » se propose d'organiser en novembre 1993 une importante exposition à Clermont-Ferrand sur le thème « Carrefour international de la Radio ». A cette occasion, il sera présenté au public de nombreux éléments, notamment des documents historiques, des matériels anciens, rares et originaux, des émetteurs et récepteurs modernes ainsi que les nouvelles technologies. Des conférences seront tenues sur des thèmes tels que la sociologie de la radiocommunication, la radio et l'éducation, présentées par des universitaires ou des spécialistes

du domaine. Un livre restera le témoin de cette entreprise. L'exposition qui durera pendant tout le mois de novembre 1993 comprendra des temps forts, notamment les week-ends.

L'un d'eux (les 20 et 21 novembre) sera consacré spécialement aux ondes hertziennes : radioamateurs, C.B. Ecouteurs, RTTY, Packet... Toutes les propositions et suggestions seront étudiées pour rendre la manifestation attrayante et utile. A noter que les associations seront invitées à titre gratuit.

Renseignements : T.S.F. Auvergne, 22, rue Bansac, 63000 Clermont-Ferrand, tél. : 73.42.63.27.

Le vrai prix du câble

Le ministère des PTT prévoit que cinq millions de foyers seront abonnés au câble dans cinq ans. A l'automne dernier, ils n'étaient que un million... pour cinq millions de prises installées...

Et dans cinq ans, France Télécom aura investi 21 milliards de francs, en tout, pour le câble. Chaque abonné – s'il y en a bien cinq millions – aura coûté 4 200 F et ne commencera à être rentable que dix ans après...

Le Haut-Parleur
sur minitel
3615 code HP

Ce téléviseur corrige automatiquement le contraste en fonction de la lumière ambiante.



Il réagit à la lumière

Téléviseur PAL/SECAM, bicolonne, à écran de 72 cm et tube Black Super Planar, ce Telefunken S298AI est équipé d'un circuit à intelligence artificielle allié à un capteur de lumière d'ambiance. Il corrige automatiquement le contraste en fonction de l'éclairage de la pièce. Compatible avec les réseaux câblés (hyperbande 8 MHz), il peut aussi afficher dans leur entier les images 16/9 (commutation automatique). Le son 2 x 20 W peut alimenter deux haut-parleurs extérieurs optionnels grâce à un circuit Surround.

Distribution : Telefunken, 19, avenue Dubonnet,

B.P. 25, 92403 Courbevoie Cedex. Tél. : 46.91.35.00.

Petit prix

790 F seulement pour ce lecteur de disque compact à télécommande Tokai LCD 4255 TC ! Il bénéficie en outre d'une lecture par triple faisceau laser et des fonctions classiques : lecture aléatoire, répétition, recherches rapides avant et arrière, saut de plage, programmation de 16 plages. Il a même une prise casque, à niveau de sortie réglable.

Distributeur : Lema, parc des Barbanniers, 7, allée des Barbanniers, 92632 Gennevilliers Cedex. Tél. : (1) 40.85.87.87.

16,7 millions de couleurs en A6

Imprimante vidéo couleur haut de gamme au format A6 capable de restituer 16,7 millions de nuances avec une résolution de 155 points par



pouce en 576 x 768 points, la Hitachi VY-300E fait appel au principe d'impression par sublimation thermique. Elle permet d'éditer des documents issus de signaux vidéo RVB analogique ou TTL, composite PAL ou à composantes Y-C. Elle dispose en standard de 12 Mo de mémoire d'image sur entrée RVB qui lui permettent de mémori-

ser, sur 8 bits, jusqu'à 4 images ou de stocker une image durant l'impression.

Par ailleurs, la VY-300E est dotée d'un zoom x 2 horizontal ou vertical avec sélection de la zone d'impression. Une commande unique assure les fonctions d'édition et de mémorisation.

Les temps d'impression sont rapides (60 secondes seulement), et il est possible d'éditer en mode multi-image (2, 4, 16 ou 25 images sur un même document) ou de réaliser des enregistrements séquentiels avec intervalle de temps variable.

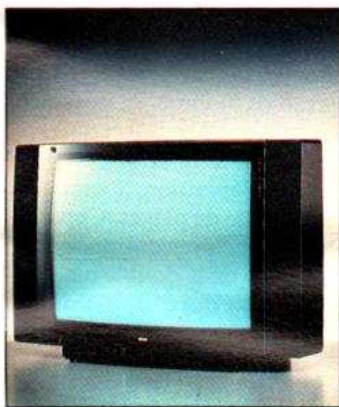
Une interface parallèle Centronics à haut débit assure la transmission des informations à l'imprimante en 5 secondes par couleur primaire. La VY-300E est dotée d'un dispositif de corrections gamma des couleurs pour un rendu à fort contraste des images issues d'équipements vidéo (TV, magnétoscope, caméra vidéo), et linéaire pour les images d'origine informatique ou médicale. Les réglages de contraste, de luminosité et de couleur s'effectuent à l'écran, de manière inter-

active (dispositif OSD). La VY-300E offre la possibilité de compenser l'effet d'écho lors de brusques changements de la densité de l'image source et d'incruster des caractères alphanumériques (via le port parallèle) n'importe où dans l'image (dans le bas si cette interface n'est pas utilisée). Elle est vendue 24 000 F HT.



Le son élargi

La série Profil Plus de Loewe adopte une esthétique bicolonne en deux tailles d'écran, 63 et 70 cm. Les Profil Plus 630 et 700 sont PAL/SECAM/NTSC et peuvent intégrer un tuner satellite optionnel, alors actionnable par la télécommande du téléviseur. Ils sont équipés d'un tube Black Line/Black Matrix, d'un châssis numérique et d'un amplificateur audio 2 x 25 W. 100 chaînes peuvent être mémorisées et un système IDC (Intelligent Dialog Control) offre un menu OSD qui rend le téléviseur extrêmement simple à programmer. La connectique est bien prévue avec prises péritélévision et Ushiden.



Les Profil Plus 630 (7 490 F) et 700 (7 990 F) peuvent être complétés par un meuble support à roulettes : « Profil Videorack ». Distributeur : High Tech Industries, 16-18, rue des Oliviers, Senia 704, 94657 Thiais Cedex. Tél. : (1) 46.75.00.29.

Tout compris

Un système portable très complet que ce Goldstar CD640M. Son amplificateur délivre 2 x 16 W musicaux à deux haut-parleurs deux voies. Il est complété par un égaliseur graphique à trois bandes et par un circuit UBB (Ultra Bass Booster) avec loudness automatique.



Distributeur : Goldstar France, 12, rue Lech-Walesa, 77322 Lognes. Tél. : 60.17.19.80.

Le sac à musique



Plus fragile qu'un baladeur à cassette, le lecteur de disque compact portable réclame plus d'attentions. Ce sac CD Player de Savoy permet de transporter ce type d'appareil plus cinq disques. Une pochette est même prévue pour un rangement séparé du

casque, une ouverture sous le sac permettant le passage des fils. Le sac est équipé d'une bandoulière réglable pour le transport et d'une fermeture éclair (100 F). Distributeur : Posso, 121, avenue d'Italie, 75013 Paris. Tél. : (1) 45.85.21.21.

Le tuner à quatre gammes d'ondes recherche automatiquement les stations et peut en mettre 30 en mémoire. L'horloge intégrée apporte les fonctionnalités d'un radio-réveil. Le lecteur de disque compact permet l'intro-scan, la lecture aléatoire, la répétition et la programmation de 20 plages. La double platine cassette (lecteur-enregistreur et lecteur seul) autorise la copie rapide et la lecture continue mais aussi le départ synchronisé avec le lecteur de disque compact ou le mixage.



Le CD640M mesure 68 x 20,8 x 35,2 cm, pèse 6 kg et coûte 1 890 F.

RDS + double sécurité : moins de 2 000 F

Tuner RDS avec 18 présélections RDS/TP et double système de sécurité, façade détachable plus code secret pour les nouveaux autoradios Grundig WKC 1903 RDS et WKC 3904 RDS, proposés respectivement à environ 1 700 et 1 990 F... Le WKC 1903 RDS possède un tuner FM à 24 présélections avec recherche automatique et manuelle des stations et trois niveaux de sensibilité à commutation automatique temporisée. L'arrêt est automatique en fin de cassette. La puissance, 2 x 10 W, est délivrée à quatre sorties haut-parleur.

Le WKC 3904 RDS est équipé d'un tuner à synthèse de fréquence FM-PO-GO à 36 présélections. Sa cassette est auto-reverse avec avance et retour rapides. Ses 2 x 10 W ou 4 x 5 W sont répartis sur quatre sorties haut-parleur via un fader.

Distributeur : Grundig France, B.P. 204, 78104 Saint-Germain-en-Laye Cedex. Tél. : (1) 30.61.30.00.

Archiver en vidéo

Le Mitsubishi DAT Vidéo DX 2000E est un système d'archivage numérique haute résolution. Il permet d'enregistrer 1 300 images vidéo couleur sur une cassette DAT 120 min. En mode RVB, les images sont numérisées à 24 bits et offrent une résolution supérieure à 500 lignes. La résolution horizontale, en mode vidéo composite PAL ou en mode SVHS, atteint 450 lignes.



Distributeur : Mitsubishi Electric France, 55, avenue de Colmar, 92563 Rueil-Malmaison Cedex.
Tél. : (1) 47.08.78.30.

Le coup du bambou

Aujourd'hui, les membranes des haut-parleurs ne sont plus en pâte à papier vulgaire. Chaque fabricant se targue d'un matériau sophistiqué, voire ésotérique. Sharp nous propose l'Horo-fine, une membrane fabriquée à partir de pulpe de bambou Chishima, sensée améliorer la

16:9 et numérique



Le téléviseur Radiola 70 RK5816 est équipé d'un tube FST BlackLine de 70 cm au format 16:9. Son châssis numérique propose en plus le double balayage trame 100 Hz (supprime l'effet de scintillement), le Digital Scan (réduction du flicker ligne), l'effet stroboscopique, le gel de l'image principale (arrêt sur image parfait), l'amélioration des transitions de couleur (CTI) et la possibilité de déplacer l'image verticalement.

La télécommande du 70 RK5816 est multifonction : TVC, magnétoscope, tuner satellite, lecteur Laserdisc, tuner et magnétophone HiFi... et tout périphérique utilisant le code RC5 (groupe Philips). Elle est tellement complète qu'une seconde télécommande, simplifiée celle-là, est livrée en plus... (14 000 F).

Distributeur : SNC Philips Electronique domestique, B.P. 306, 92156 Suresnes Cedex. Tél. : (1) 47.28.68.00.

restitution des moyennes et hautes fréquences, La membrane Horofine est utilisée pour les haut-parleurs



du système Sharp S 450H, un mini-ensemble monobloc (27 x 31,6 x 34,7 cm).

Il comprend un amplificateur 2 x 80 W efficaces, une platine de lecture CD à 20 présélections, un tuner PO-GO-FM à 30 mémoires, un double magnétocassette à copie rapide et une télécommande (3 690 F).

Distributeur : Sharp Electronics France, B.P. 50094, 95948 Roissy CDG.
Tél. : (1) 49.90.34.94.

Design et performance

Ligne mode, touches discrètes pour le RR-3000 CD de Grundig qui rassemble un radiocassette et un lecteur de disque compact. Son tuner à quatre gammes d'ondes, FM, PO, GO (avec réglage fin) et OC (49 m-16 m), permet l'écoute des radios mondiales. Le lecteur de disque compact autorise la programmation de 20 plages, la répétition, le saut et la recherche de plages. Copie rapide et lecture continue sont à la portée de la double platine cassette qui offre aussi



l'enregistrement synchronisé du disque compact. Le RR-3000 CD s'alimente sur 8 piles 1,5 V ou sur secteur (1 500 F).

Distributeur : Grundig France, B.P. 204, 78104 Saint-Germain-en-Laye Cedex. Tél. : (1) 30.61.30.00.

Le couple parfait

Le tuner SAT2202 de Nokia permet de recevoir tous les satellites actuels. Il propose 199 programmes pré-réglés en usine, permet d'en sélectionner 16 (favoris) et de programmer 32 canaux audio.

PAL/SECAM/NTSC/D2-MAC, il est équipé de deux lecteurs de carte Eurocrypt, d'une gestion du format 16/9 ou 4/3, d'une sortie S-Vidéo en D2-MAC et d'un télétexte D2-MAC intégré. L'une de ses deux prises péritelvision est 100 % compatible avec le décodeur Syster (Canal Plus et Canal Satellite).

Le SAT 2202 affiche les fréquences et les programmes sur l'écran du téléviseur. Il présente trois niveaux de contrôle de contraste. C'est un véritable Panda Wegener Stéréo (démodulation audio de certains satellites). Equipé de deux entrées antennes et doté d'une bande passante de 2 GHz, il permet les commandes électriques en 13/18 V et bénéficie d'un polarisateur magnétique.

Il peut donc être relié à toutes les antennes paraboliques, en particulier celles de la marque. Mais la plus appropriée semble être l'antenne offset motorisée triple bande de 85 cm de diamètre (ANT 5049) ou 105 cm (ANT5053). Cette parabole en ABS indéformable, facile à installer et à régler, s'allie au moteur 5105 et au positionneur Nokia 5152. Son LNB est triple bande (Ku1, Ku2, Ku3) avec un facteur de bruit de 1,0 dB et un gain de 58 dB. Un polarisateur linéaire (vertical/horizontal) et circulaire

complète cette source. L'antenne peut donc recevoir TDF 1/2 (Europesat, plus tard), Telecom 2A et 2B, Astra 1A, 1B et 1C, les Eutelsat... Grâce à une monture polaire compacte fournie avec une fixation murale, elle peut s'orienter sur les satellites positionnés de 27,5° Ouest à 23,5° Est.

Distributeur : Nokia, 97, avenue de Verdun, 93230 Romainville.

Haute densité

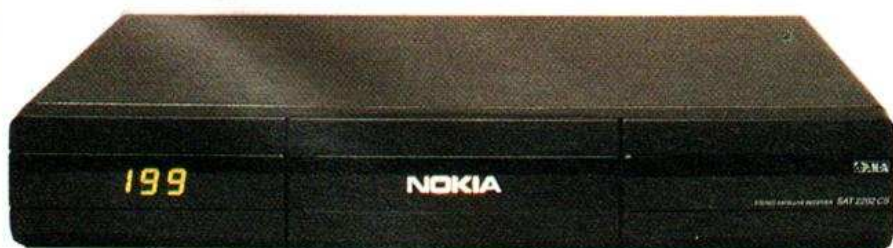
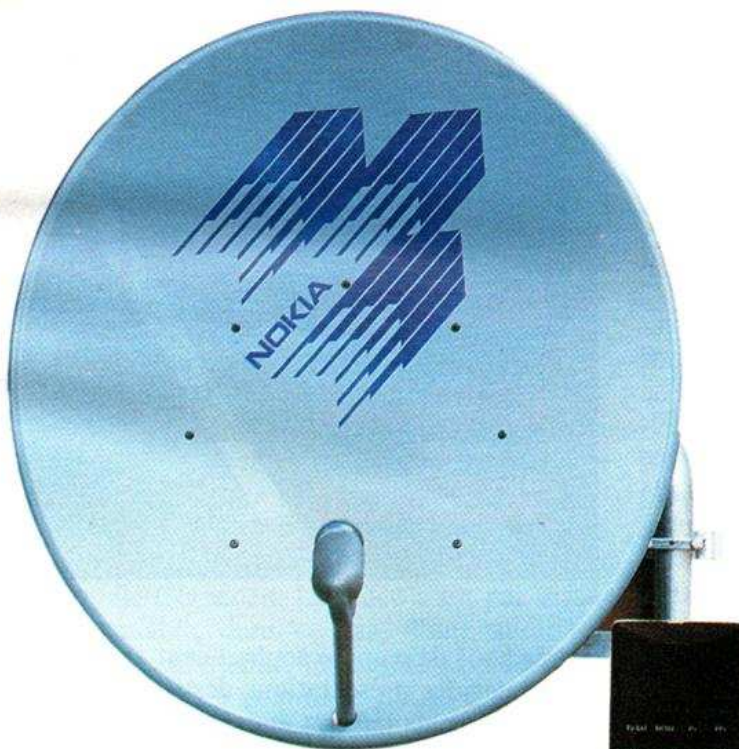
Avec ses enceintes, elle ne mesure que 38 cm de large pour 17,5 cm de haut. Cette micro chaîne Sharp CDQ 10HG utilise la technologie de montage à haute densité sur les deux faces de ses circuits imprimés. Les haut-parleurs ont des



membranes en Horofine, à base de pulpe de bambou... Une technologie « Digi Turbo Sound » optimise électroniquement l'interface ampli/haut-parleur. Le tuner à deux gammes propose 20 mémoires.

Le lecteur de disque compact est asservi au magnétocassette, ce qui permet d'organiser les différentes plages du disque de façon à obtenir une copie sur cassette sans blanc. L'inévitable télécommande est au format carte de crédit (4 990 F).

Distributeur : Sharp Electronics France, B.P. 50094, 95948 Roissy CDG. Tél. : (1) 49.90.34.94.



L'autoradio est dans le sac



L'autoradio extractible, c'est plus sûr. Mais que faire de l'appareil lorsque l'automobiliste devient piéton ? Ce sac Savoy est spécialement conçu pour transporter l'autoradio. Il dispose d'une bandoulière et d'un rabat d'ouverture « scratché ». Une poche extérieure peut recevoir d'autres effets (100 F).

Distributeur : Posso, 121, avenue d'Italie, 75013 Paris. Tél. : (1) 45.85.21.21.

HiFi 93 : la haute fidélité en vedette

HiFi 93, le salon de la haute fidélité, se tiendra du 12 au 15 mars prochain au Palais des Congrès de Paris. Incontournable rendez-vous européen des amateurs et des professionnels de la HiFi, il rassemblera plus de 300 marques internationales parmi les plus prestigieuses de l'industrie audio.

Jean-Marie Hubert, président de HiFi 93, donne en avant-première aux lecteurs du *Haut-Parleur* les points forts du prochain Salon de la haute fidélité.

Le Haut-Parleur : A moins d'un mois de son ouverture, pouvez-vous faire le point sur HiFi 93 ?

Jean-Marie Hubert : Tout laisse à penser que le Salon sera une réussite. Nous avons déjà enregistré la participation de plus de 300 marques, un chiffre pratiquement équivalent à celui de l'année dernière. La fréquentation devrait elle aussi être en hausse. Dans une conjoncture difficile, un salon ciblé dans un créneau porteur comme HiFi 93 apporte une part de rêve tout en permettant de préparer un achat futur, peut-être reporté en raison de la crise, mais certainement pas abandonné. Nous l'avons déjà constaté en 1992, où la fréquentation a atteint 50 000 visiteurs, 10 000 de plus que l'année précédente. C'est pourquoi nous pensons accueillir cette année environ 60 000 visiteurs au Palais des Congrès de Paris.

H.P. : Le Salon sera donc limité à un seul lieu d'exposition ?

J.-M.H. : Oui. Jusqu'à l'année dernière, certains exposants de matériels



de très haut de gamme souhaitaient se démarquer des présentations destinées à un public plus large et étaient réunis dans un autre lieu d'exposition. Leur spécificité et leur faible nombre ne justifiaient plus le fractionnement du Salon en deux parties, ils exposent cette année indépendamment à l'hôtel Méridien Montparnasse qui correspond mieux au caractère intimiste de leurs présentations que le Palais des Congrès.

Ce dernier correspond bien à l'attente des visiteurs, tant grand public que

professionnels, comme les exposants ont pu le constater en 1992.

H.P. : D'autres changements sont-ils prévus par rapport à l'année dernière ?

J.-M.H. : Non. HiFi 93 se tiendra cette année encore pendant quatre jours, et débutera le vendredi, comme l'an passé. Ce choix satisfait à la fois le grand public, qui peut visiter le Salon dès son ouverture, et aussi les professionnels, qui ont été près de 6 000 l'an dernier. Pour les distributeurs, la présence du public – leurs clients poten-

tiels – a un effet stimulant. Elle leur permet de mesurer en vraie grandeur l'impact des produits qu'ils vendent sur la clientèle. Pour les exposants, la durée d'exposition de quatre jours assure une meilleure efficacité de leur investissement Salon. L'an passé, certains d'entre eux avaient mis en place sur leur stand une procédure d'accueil spécifique pour les distributeurs, cette tendance devrait s'accroître cette année.

H.P. : Avez-vous prévu des animations pendant le Salon ?

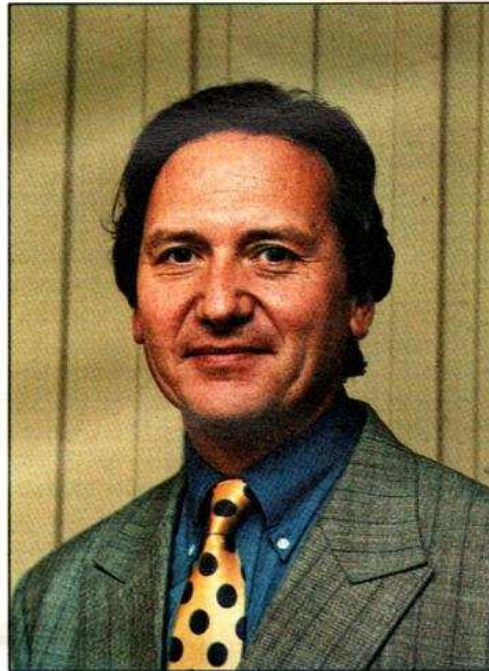
J.-M.H. : Nous accueillerons pour la seconde fois la remise des prix de l'Académie Charles Cros. Cet événement confirme, s'il en était encore besoin, le rôle pilote de HiFi 93 dans l'industrie musicale et de la haute fidélité. Il aura lieu le premier jour du Salon et constituera une attraction importante pour les visiteurs, sur le plan du spectacle.

Dans le domaine technique, nous organisons, également le premier jour du Salon, une présentation technique des quatre nouveaux formats de la Haute Fidélité numérique : le CD-ROM, cousin du CD audio, le DAT, la cassette numérique DCC et le mini-disque MD. Cette présentation sera effectuée par une équipe de techniciens de la firme japonaise Denon, qui présentera par ailleurs au Salon des produits commerciaux dans les quatre formats, et sera suivie de démonstrations permettant de comparer leurs qualités. La présentation et les démonstrations seront largement ouvertes aux visiteurs.

H.P. : Les nouvelles technologies numériques seront donc un des centres d'intérêt du Salon ?

J.-M.H. : Certainement. L'an dernier, la cassette DCC et le Mini-Disc n'étaient encore que des prototypes. Aujourd'hui, ils sont disponibles dans les magasins, et beaucoup d'exposants en auront sur leur stand. Il sera intéressant de constater, comme on l'a vu plus haut, que certains ont mis dans leur gamme les deux types de matériels que l'on a peut-être annoncés un peu vite comme concurrents. Ce qui ne devrait pas empêcher le DAT de poursuivre son développement dans le domaine de la prise de son professionnelle et de l'enregistrement de haute qualité. L'au-

tre point est l'arrivée des CD-ROM dans le domaine grand public. Jusqu'ici, ce produit, qui permet de disposer sur un disque laser de son numérique CD et de données, était l'apanage de l'informatique. La disponibilité de modèles grand public va ouvrir de nouveaux horizons à la haute fidélité en intégrant la chaîne haute fidélité dans le concept global de terminal audiovisuel de haute qualité.



M. Jean-Marie Hubert, président de HiFi 93.

H.P. : N'est-ce pas là le signe de l'arrivée de la vidéo dans HiFi 93 ?

J.-M.H. : Certainement pas. HiFi 93 ne deviendra pas un salon de télévision et de vidéo. Nous ne pouvons cependant pas ignorer les produits et les techniques où la vidéo est étroitement liée au son, dont l'exemple le plus évident est le CD vidéo. La vidéo n'est pas dissociable, dans ce cas, d'une audio de haute qualité, et a toute sa place dans un salon comme le nôtre. Il en est de même pour des produits comme certaines chaînes vidéo et magnétoscopes HiFi qui valorisent la partie sonore du message audiovisuel. Le téléviseur, transducteur de la partie visuelle du programme, ne peut évidemment pas être ignoré. Mais il ne serait pas judicieux d'ouvrir la nomenclature des produits présentés au Salon aux produits essentiellement vidéo, ce qui ne correspond ni à sa vocation ni au centre

d'intérêt principal de ses visiteurs. En revanche, le concept de chaîne audio-vidéo sera de plus en plus présent, le « cinéma à la maison » donnant une impulsion nouvelle au couple HiFi et vidéo.

H.P. : Quelles seront les autres tendances techniques ?

J.-M.H. : La domotique a fait une entrée discrète l'an dernier. Cette année, on devrait assister à une généralisation de l'offre de produits permettant une utilisation plus simple et plus agréable de la haute fidélité. Pour prendre l'exemple le plus simple, les télécommandes se dépouillent des fonctions complexes peu utilisées des premiers modèles pour ne conserver que les plus courantes.

On assiste également à une mise en valeur de la qualité des produits. L'engouement pour les chaînes compactes et de configuration figée est retombé, le public se tournant à nouveau vers des ensembles plus modulaires, permettant de changer une partie de la chaîne lorsque l'utilisateur souhaite passer à un élément de plus grande qualité. En ce qui concerne les nouveaux produits numériques, des modèles de salon, baladeurs et autoradio sont annoncés dans les deux formats, DCC et MD. Apparaissent également de nouvelles gammes de produits à traitement numérique du signal sonore (DSP) et THX ainsi que des systèmes domestiques à des prix plus abordables qu'auparavant.

H.P. : Le Salon sera aussi l'occasion pour les professionnels de faire le point de leur activité.

J.-M.H. : Effectivement. La distribution n'a pas connu une saison 1992 excellente et n'attend pas de changement de la situation avant le second trimestre. Mais elle a globalement résisté à la morosité, ce qui explique que leur participation comme exposants se maintienne à un bon niveau. HiFi 93, événement européen majeur dans le domaine de la haute fidélité, sera l'occasion pour la distribution d'amener sur leurs stands des visiteurs très motivés, prescripteurs actifs des achats domestiques de HiFi.

Propos recueillis par Bernard Barrier

Avec le standard D2B, une seule opération remplace cinq manipulations, et les télécommandes sont vraiment universelles...

Le standard D2B en vole d'apparition

Les télécommandes incompatibles sont l'une des plaies de l'audio et de la vidéo. Et les télécommandes universelles, qui savent apprendre les ordres des autres télécommandes, ne sont guère pratiques. Matsushita et Philips ont développé conjointement le Domestique Digital Bus, D2B, un bus numérique reconnu comme standard international IEC1030 et accepté au Japon (EIAJ-ET2102).

Depuis octobre dernier, 13 firmes ont pris des licences D2B. Et le bus D2B est accepté comme la partie audio-vidéo du bus domestique HBS japonais.

Premier produit au standard D2B, le GAOO Land de Panasonic est une chaîne audio-vidéo : TV, magnétoscope S-VHS, lecteur Laserdisc et CD, ampli, tuner, etc. Grâce au D2B, la simple introduction d'une cassette dans le magnétoscope allume le téléviseur, le commute sur l'entrée AV, allume l'ampli, le commute sur l'entrée vidéo et bien sûr allume le magnétoscope...

Coup double en balade

Les nouveaux Walkman WM-EX909 (25 000 yens, soit environ 1 200 F) et WM-FX909, avec tuner (32 000 yens, soit environ 1 300 F), sont équipés d'un nouveau type de batterie qui double l'autonomie de lecture. Cette batterie à grande capacité est au nickel-hydrogène ; elle offre une capacité 1,5 fois supérieure à celle d'une batterie standard au cadmium-nickel. L'autonomie atteint ainsi 7,5 h et, si la batterie re-

Une autre vision du Laserdisc



Menacé par le CD-I Full Motion Video, le Laserdisc a trouvé sa voie au Japon grâce au Karaoke. Le Karaoke, qui consiste à chanter sur un disque, à la place ou accompagné par le chanteur original, est très populaire au Japon et dans tout le Sud-Est asiatique, même si, en Europe et en France, il ne remporte qu'un succès d'estime. Panasonic, qui produit deux lecteurs Laserdisc adaptés au Karaoke, organisait à la fin de l'année passée un concours « Panasonic Multi Laser Karaoke Contest '92 ». Les participants, venus du Japon, de Hong Kong, des Phi-

lippines, de Taiwan, de Singapour, de Thaïlande et de Malaisie ont pu découvrir le nouveau lecteur LX-K700. Il s'agit d'un modèle autoreverse qui peut aussi lire cinq CD audio grâce à un plateau tournant. Il intègre un processeur numérique DSP et un système « magic Duet/Voice » qui change la voix du chanteur pour simuler un duo. La fonction « Karaoke » baisse automatiquement le niveau de la voix sur les disques standard Laserdisc ou CD. Mais dès que l'utilisateur cesse de chanter, les voix originales réapparaissent.

chargeable est associée à une pile alcaline baton, la lecture peut se faire en continu durant 20 heures (WM-EX909) ou 22 heures (WM-FX909). Ces deux Walkman sont également dotés d'une double tête récemment développée qui, associée à une paire de cabestans, permet une plus faible consommation électrique. Sur chaque côté du cabestan, il y a une tête ; ainsi le mécanisme ne compte que deux axes de rotation rapide, et la transmission de la force du moteur est simplifiée...

Les index montrés du doigt

Sur les prochains magnétoscopes Mitsubishi, une nouvelle fonction « Miracle Title Printing » pourrait apparaître. Ce système, non encore commercialisé, permet d'afficher sur l'écran tous les index déposés sur la cassette vidéo. Le magnétoscope mémorise les index et imprime automatiquement le numéro de la cassette, la date, le mois, l'année, la catégorie et le type de la cassette. Un curseur permet à

l'utilisateur de choisir le passage à regarder sur l'écran du système.

Du 4:3 au 16:9 sans déformation

Les possesseurs d'un téléviseur au format 16:9 le savent, les images au nouveau format sont rares. D'où l'existence, sur ces téléviseurs, de systèmes qui permettent d'afficher une image 4:3 sur la totalité de l'écran 16:9. Malheureusement, ces systèmes sont loin d'être parfaits. Soit l'image 4:3 est agrandie jusqu'à toucher les côtés de l'écran et perd ses bandes hautes et basses, soit elle est élargie électriquement et déformée : les visages des personnages sont bouffis...

Au Japon, JVC a inventé le mode Panorama, qui assure la conversion de l'image 4:3 au format 16:9 très intelligemment, presque sans déformation visible. En effet, le centre de l'image, soit environ 70 % de sa surface, n'est pratiquement pas déformé, tandis que les côtés gauche et droit sont élargis pour couvrir l'écran 16:9.

Comme la plupart des informations qui attirent l'œil du téléspectateur se trouvent généralement vers le centre de l'écran, la distorsion des bords est peu visible.

Le mode Panorama et le mode Cinéma (agrandissement d'une image 4:3 d'un film caméscope diffusé en Letter Box, au format 16:9) sont proposés sur le JVC AV-28WX2, vendu 260 000 yens au Japon (environ 12 000 F). Equipé d'un tube cathodique 32 pouces, ce téléviseur 16:9 est livré avec une télécommande qui garde en mémoire les ordres de télécommande de magnétoscopes ou de lecteurs Laserdisc d'autres marques.

Grâce au mode Panorama, l'image 4:3 s'affiche en 16:9 sans que le téléspectateur ressente la déformation.

Enfin... le Skiff.

Pour la première fois, le Skiff a été mis au point selon une nouvelle technique de mesures, avec l'assistance de la référence coaxiale à quatre voies, la MC 001.

Ainsi libéré des inconvénients dus à l'étalement des sources, le Skiff est une colonne classique à trois haut-parleurs, dont les qualités sont comparables à celles d'un système coaxial. La précision de l'image sonore est parfaite, l'homogénéité des timbres et la richesse des informations ont peu d'équivalents, quel que soit le niveau de prix.

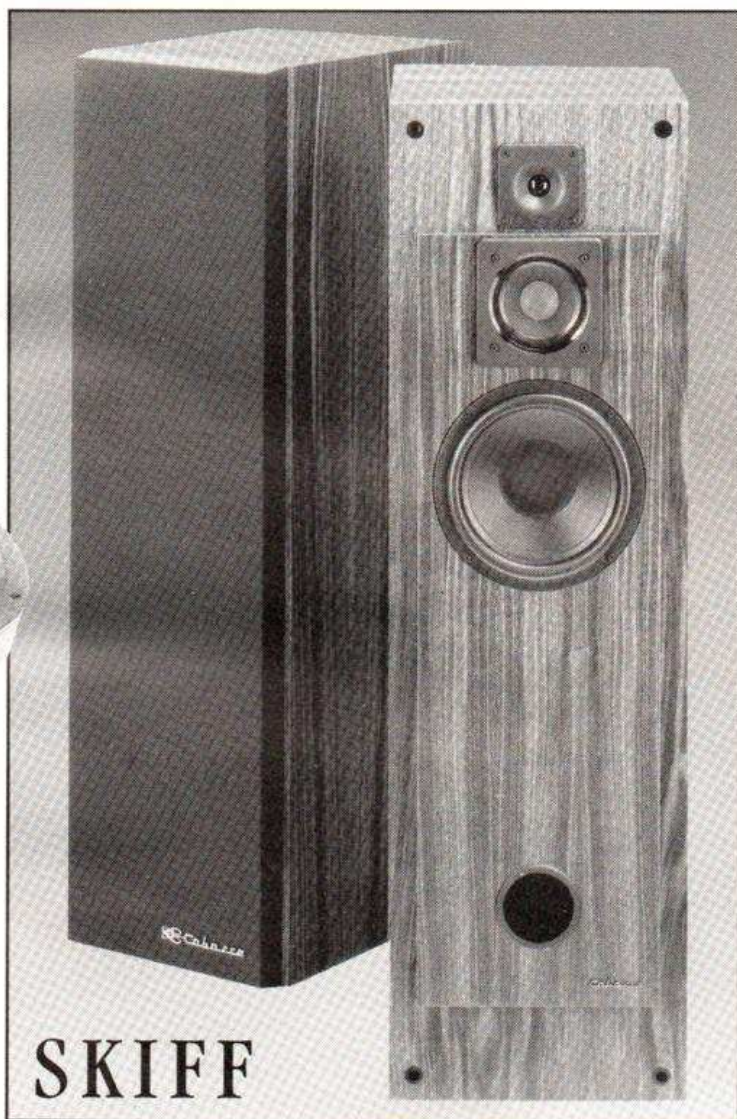
Un très grand volume de charge associé au haut-parleur de 21 cm le plus étonnant du marché lui permettent de reproduire des basses très profondes, sans affaiblissement.

Il s'agit donc d'une véritable enceinte haute-fidélité destinée à l'écoute vérité.



21 M 18 LB/3

Puissance du moteur, structure alvéolaire de la membrane, longueur de la bobine et légèreté de l'équipage mobile. 4 caractéristiques essentielles du 21 cm qui font du SKIFF une élégante création associant la légèreté des formes et la hauteur des performances.
Dimensions de l'enceinte : 100 x 30 x 38,5 cm.



SKIFF

Cabasse
La référence en haute fidélité





Video connection

En vidéo, le problème de connexion commence avec l'achat d'un magnétoscope et se complique bougrement dès que l'on veut ajouter un caméscope à cet ensemble.

Aussitôt on entre dans l'ésotérisme...

Abracadabra ! le vocabulaire utilisé dans les modes d'emploi tient même un peu de la sorcellerie : PAL, SCART, SECAM, PERI, HI-8, USHIDEN...

Certains termes sont même quasi cabalistiques, en tout cas imprononçables : VHS, NTSC, RVB, Y/C.

On y trouve aussi parfois des formules magiques, du genre :

$$Y = 0,30 R + 0,59 V + 0,11 B.$$

Bref, tous ces noms, ces abréviations, ces sigles correspondent à des définitions très précises qu'il vaut mieux connaître avant de se lancer dans la réalisation de liaisons qui peuvent s'avérer dangereuses pour votre matériel et onéreuses.

Avant de réunir entre eux deux appareils (ou plus), il est indispensable de connaître le type de signal qui sort de l'un et celui que peut accepter l'autre. Il sera parfois nécessaire d'insérer entre les deux un adaptateur ou un convertisseur. C'est ce que nous essayons d'expliquer dans les premiers articles du dossier de ce mois-ci.

Mais pour réaliser cette liaison il faut utiliser aussi les câbles qui conviennent, et si, aujourd'hui, notre but n'est pas de nous attaquer à la nature de ces câbles, (bien que comme en HiFi on commence à délirer sur les câbles vidéo), nous limiterons volontairement notre propos aux différentes sortes de prises que l'on rencontre sur les appareils car il aurait été trop simple d'utiliser partout les mêmes.

Plus que de trouver le bon câble de liaison avec de chaque côté la prise qui convient, le problème auquel se heurte l'amateur de vidéo est essentiellement le manque de prises d'entrées sur le moniteur ou le téléviseur, ce qui l'oblige sans arrêt à débrancher un appareil pour le remplacer par un autre, et comme la plupart du temps ces prises sont situées à l'arrière, et la chaîne vidéo contre le mur, voire même dans un meuble, ces manœuvres deviennent vite insupportables. A cela un seul remède : la boîte de connexion.

Pour illustrer ce propos, nous avons choisi de vous présenter toute une série d'appareils vidéo et télévision que l'on installe à poste fixe ou que l'on utilise de temps en temps et qui pourront servir de travaux pratiques à tous ceux qui s'intéressent de près à la connectique.

Autour d'un téléviseur portable, que

l'on peut aussi utiliser comme radio-réveil, nous avons réuni :

- Un magnétoscope qui met en œuvre une mécanique nouvelle «turbo» et permet, entre autres choses, de réduire de façon intéressante le temps de rebobinage des cassettes vidéo.

- Un lecteur Laservision, élément central d'une chaîne audiovisuelle puisqu'il peut aussi bien lire les disques vidéo que les CD.

- Un caméscope VHS-C équipé d'un dispositif stabilisateur d'image. Panasonic fut le premier constructeur de caméscopes à présenter une solution aux problèmes de tremblements de l'image ; depuis, d'autres marques ont proposé d'autres systèmes. Un article de ce numéro fait le point sur toutes les solutions proposées actuellement.

- Après les photos sur CD, vous pouvez aussi les transférer sur bande vidéo, qu'il s'agisse de négatifs ou de diapositives, avec le PHV-A7E de Sony, vous pourrez même recadrer vos photographies et modifier légèrement leurs couleurs.

- Quant à vos films vidéo réalisés avec votre caméscope, il est devenu indispensable d'en augmenter l'intérêt en réduisant leur longueur, si vous ne voulez plus voir vos amis s'endormir profondément lorsque vous essayez, par l'image, de leur faire partager vos souvenirs de vacances. Pour ce faire, nous vous proposons de choisir entre deux tables de montage simples à utiliser.

Notre dossier sur la télévision du satellite a connu un énorme succès, et pour lui donner une suite, nous vous proposons un ensemble motorisé qui vous permettra de recevoir une quantité de chaînes nouvelles.

Enfin, nous terminerons ce dossier en levant un coin du voile qui cache l'enregistreur vidéo du futur.

Caractéristiques des différents types de signaux vidéo

Au fil des ans, et suivant en cela le changement des habitudes amené par l'apparition des nouveaux formats vidéo – le S-VHS et le Hi-8 –, mais également par l'arrivée du standard D2-MAC, le traditionnel signal vidéo composite s'est vu peu à peu concurrencé par d'autres types de signaux – tels le RVB et le Y/C – présentant des caractéristiques et des possibilités nettement plus poussées. Ce qui a amené de profonds changements dans la conception de la chaîne de traitement des images. Qu'il s'agisse de la transmission de ces dernières, de leur enregistrement, ou, bien entendu, de leur visualisation sur les écrans des téléviseurs.

Le signal RVB

À l'origine de toute image vidéo se situe ce que l'on appelle communément le signal RVB, constitué par le mélange des trois couleurs primaires, le rouge (R), le vert (V) et le bleu (B) – cas de la **synthèse additive** – en application des principes de la **trichromie** selon lesquels on peut pratiquement recréer toutes les sensations colorées à partir de ces trois couleurs de base, judicieusement dosées entre elles.

Ce qui est notamment réalisé lorsque la luminance globale (Y) des images à retransmettre correspond aux facteurs de luminosité des trois couleurs primaires

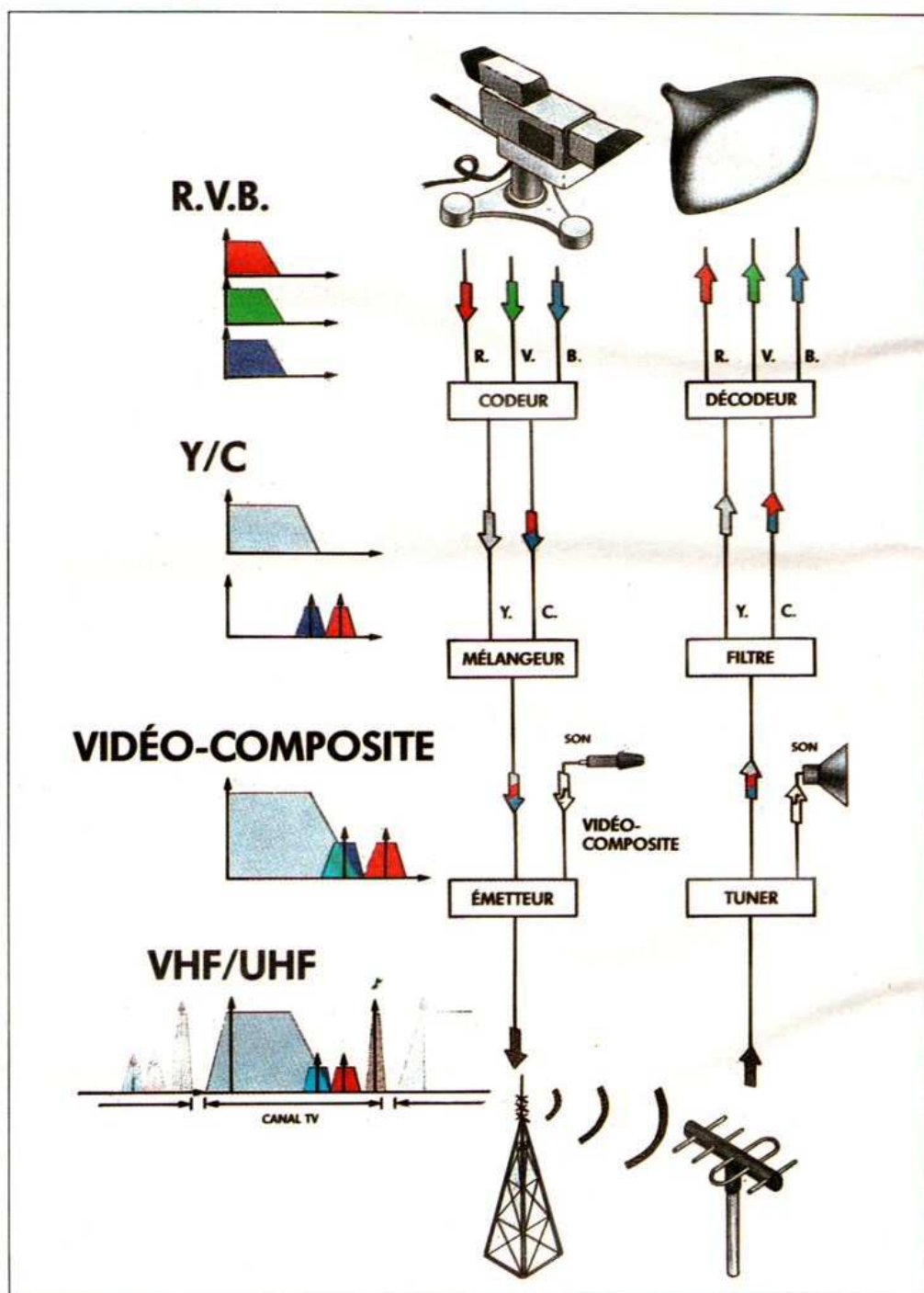


Fig. 1. – Synoptique des différentes étapes de transformation des signaux vidéo en fonction des nécessités de la transmission/réception.

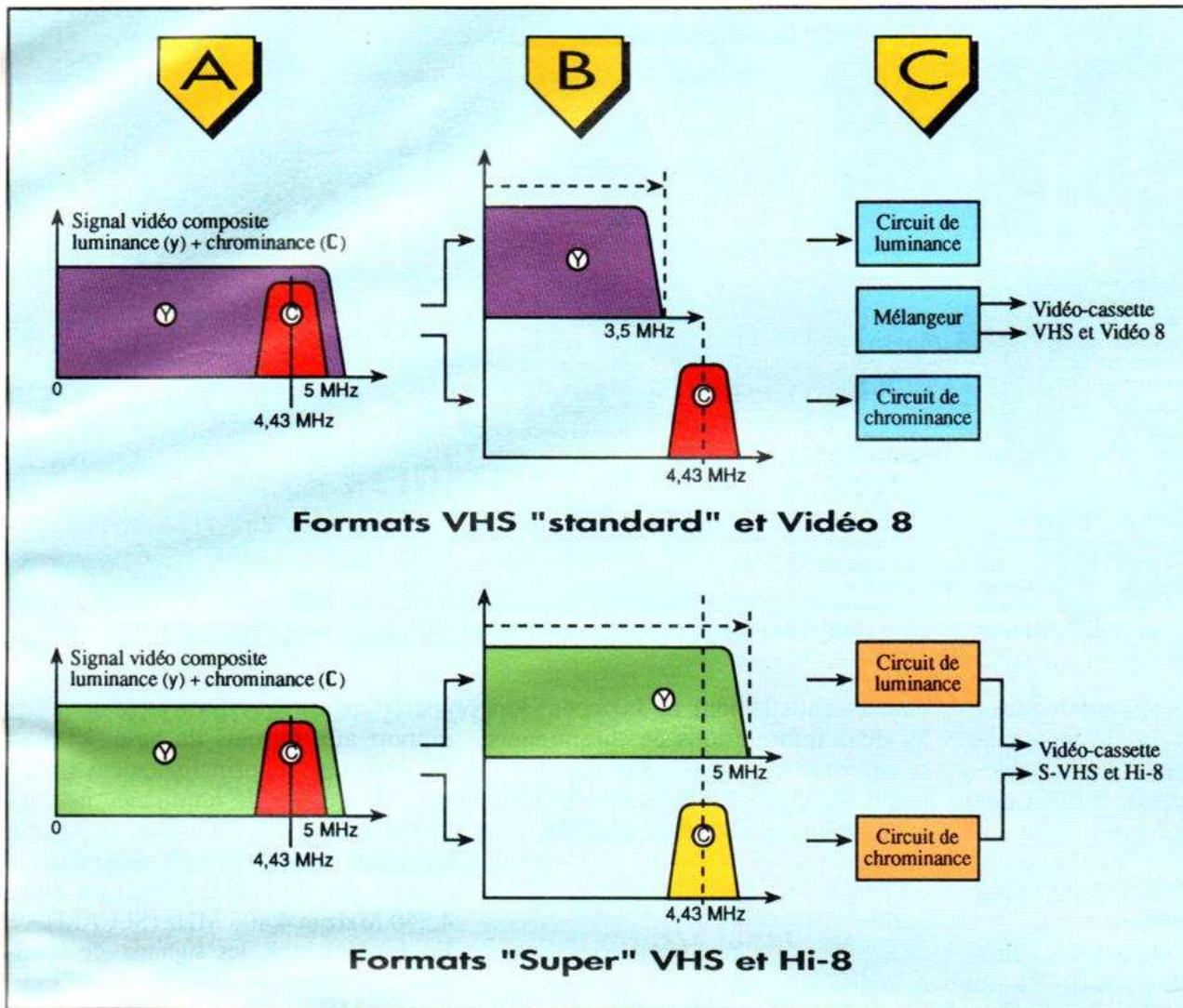


Fig. 2. - Principe de l'enregistrement des signaux de luminance (Y) et de chrominance (C) dans les formats VHS et Vidéo-8 et S-VHS et Hi 8. Dans le premier cas, les signaux de luminance sont coupés à 3,5 MHz, tandis que dans le second, ils atteignent 5 MHz. Dans les formats VHS et Vidéo-8, ces deux signaux sont multiplexés alors que dans les formats S-VHS et Hi 8, ils sont traités séparément.

retenues, les proportions de R, V et B dans le signal de luminance Y se déterminent aisément en fonction de la courbe de sensibilité de l'œil humain moyen, et étant régies par l'équation suivante : $Y = 0,30 R + 0,59 V + 0,11 B$. Signaux que l'on recueille en début de toute chaîne de transmission vidéo, notamment en sortie des capteurs des caméras de télévision - ou des caméscopes -, et qui correspondent à des tensions électriques proportionnelles à la luminosité - ou intensité - des trois couleurs primaires caractérisant chacun des points des images analysées.

Et que l'on retrouve également au niveau des électrodes de commande des tubes-image des téléviseurs, la superposition de ces signaux RVB permettant, à ce stade, de recréer directement toute la palette des couleurs des images reconstituées, ainsi que les contours et les

détails de ces dernières véhiculés par le signal de luminance Y.

Ainsi donc il apparaît que le recours à un signal RVB présente une grande simplification par rapport aux autres procédés de traitement, car ne faisant pas intervenir dans la chaîne de transmission certaines opérations complémentaires imposées par les autres types de signaux - vidéo composite et Y/C - et nécessités notamment par le codage et le décodage des signaux de couleurs.

Le signal vidéo composite

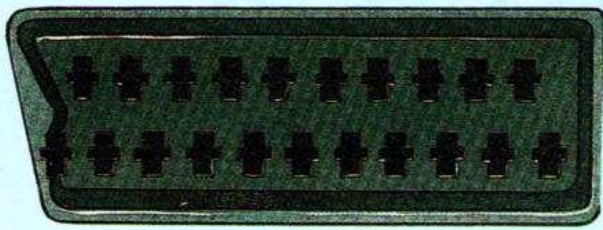
Utilisé de tout temps, le signal vidéo composite se devait de répondre aux impératifs de la transmission par voie hertzienne des informations de luminance et de chrominance caractérisant les images vidéo.

Donc de tenir compte notamment des exigences en matière de **compatibilité directe** (réception en noir et blanc des programmes en couleur, sur un téléviseur noir et blanc) et de la **compatibilité inverse** (réception des programmes noir et blanc - sans dominantes colorées - sur un téléviseur couleur).

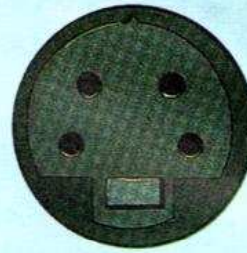
Cela tout en respectant les mêmes limites de largeur de canal que celles des systèmes de télévision en noir et blanc.

D'où la nécessité de réduire le nombre d'informations à transmettre, ainsi que la définition des signaux de couleur, l'expérience ayant montré que la bande passante des signaux de chrominance pouvait être quatre fois plus faible que celle des signaux de luminance.

Dans la pratique, et compte tenu de la relation $Y = 0,3 R + 0,59 V + 0,11 B$, à quatre variables, il est évident que la



1. Sortie audio, voie droite. 2. Entrée audio, voie droite. 3. Sortie audio, voie gauche. 4. Masse commune audio. 5. Masse bleu. 6. Entrée audio, voie gauche. 7. Entrée/sortie composante bleu. 8. Entrée/sortie commutation lente. 9. Masse vert.
10. Horloge. 11. Entrée/sortie composante vert. 12. Commande à distance. 13. Masse rouge.
14. Masse commande à distance. 15. Entrée/sortie composante rouge ou chrominance (C). 16. Entrée/sortie commutation rapide. 17. Masse vidéo.
18. Masse commutation rapide. 19. Sortie vidéo composite ou luminance (Y). 20. Entrée vidéo composite ou luminance (Y). 21. Blindage de la fiche.



Prise USHIDEN (ou S-Vidéo) :

1. Masse luminance.
2. Masse chrominance.
3. Entrée/sortie luminance (Y).
4. Entrée/sortie chrominance (C).



Prise DIN 5 broches (décodeur Canal Plus) :

1. Sortie vidéo
2. Masse vidéo.
3. -
4. Sortie audio.
5. Masse audio.

Fig. 3. - Caractéristiques des différentes prises utilisées pour les liaisons audio/vidéo des matériels grand public. Prise péri-télévision Scart (doc. CGV).

connaissance de trois quelconques d'entre elles permettant la reconstitution de la quatrième, et la variable y étant toujours transmise, il suffit donc de transmettre **deux informations de couleur** pour disposer de toutes les données assurant la restitution de l'image colorée en bout de chaîne.

C'est ainsi que l'on choisit des combinaisons telles que (R-Y) et (B-Y) - ou informations de chrominance -, aisées à obtenir par de simples « matrices » électriques, l'information (V-Y) étant facilement déduite de l'information de luminance et des informations de chrominance (R-Y) et (B-Y), soit :

$$(V-Y) = \frac{-0,30(R-Y) - 0,11(B-Y)}{0,59}$$

$$= -0,51(R-Y) - 0,19(B-Y).$$

Désignées sous le nom de signaux de **différence de couleur**, les informations de chrominance (R-Y) et (B-Y) (désignées par les vocables D_R et D_B) sont en fait nécessaires et suffisantes pour reconstituer les images couleur dès lors que l'on peut à chaque instant disposer au même moment d'une information de luminance Y et des deux informations de différence de couleur, telles que (R-Y) et (B-Y).

Ce que réalisent les divers standards de télévision couleur : PAL, SECAM et NTSC, les différences les opposant ve-

nant essentiellement de la façon dont les deux informations de chrominance se trouvent transmises. Soit simultanément : standards NTSC et PAL ; soit séquentiellement : standard SECAM.

Le signal Y/C

A la différence du signal vidéo composite, où les informations de luminance et de chrominance se trouvent **multiplexées** - autrement dit, superposées les unes aux autres -, le signal Y/C permet de faire bénéficier ces deux types de signaux d'un traitement séparé.

C'est ainsi que, partant des informations RVB, les signaux de luminance (Y) et de chrominance (C) - ces derniers étant établis à partir des informations de différence de couleur (R-Y) et (B-Y) définies ci-dessus - sont amenés à suivre deux chemins totalement distincts.

Ce qui a pour double effet, d'une part d'augmenter sensiblement la bande passante - autrement dit, la définition - des signaux de luminance, d'autre part de supprimer tous les risques de **diaphotie**, c'est-à-dire d'interférences entre les signaux de luminance et de chrominance.

En ce qui concerne tout d'abord l'extension de la bande passante, le gain enre-

gistré tant en S-VHS qu'en Hi-8 - par rapport aux formats de base, VHS et Vidéo-8 - est dû principalement au fait que les signaux de luminance ne sont plus limités à 3,5 MHz afin de loger à leur suite les signaux de chrominance centrés sur 4,43 MHz (PAL) ou entre 4,250 MHz et 4,406 MHz (SECAM).

En conséquence, les signaux de luminance peuvent être restitués jusqu'à environ 5 MHz, valeur permettant d'augmenter sensiblement la définition des images enregistrées.

D'autant que l'excursion de fréquence passe respectivement de 1 MHz pour le VHS à 1,6 MHz pour le S-VHS, et de 1,2 MHz pour le Vidéo-8 à 2,2 MHz pour le Hi-8.

D'où une définition horizontale accrue, le cap des 400 points/ligne étant effectivement atteint, dans l'un et l'autre de ces nouveaux formats, au niveau des images enregistrées.

Images qui, étant donné que les signaux de luminance et de chrominance sont traités séparément d'un bout à l'autre des processus d'enregistrement et de lecture, se voient en outre débarrassées de toutes les interférences entre signaux de luminance et de chrominance qui sont habituellement le lot des signaux multiplexés - ou composites - des formats de base VHS et Vidéo-8.

C. D.

Les problèmes de compatibilité et de connectique entre les divers appareils

Depuis longtemps, les téléspectateurs situés à proximité des frontières de l'Hexagone savent par expérience que, faute de disposer de téléviseurs ou de magnétoscopes adaptés aux systèmes de télévision des pays frontaliers, il leur est impossible de capter, et par voie de conséquence, d'enregistrer les émissions TV des nations voisines : Allemagne, Angleterre, Espagne, Hollande, Italie, Suisse...

Amoins, bien entendu, qu'ils ne soient équipés d'appareils – téléviseurs et magnétoscopes – harmonisés avec les normes de transmission et les standards de télévision couleur des pays concernés, les premières fixant les caractéristiques de modulation des sons et des images constituant les programmes de télévision, tandis que les seconds déterminent les particularités du codage des couleurs.

Les normes de transmission

En premier lieu, les normes de transmission fixent le nombre des lignes

– fréquence lignes – de balayage horizontal des images. Celui-ci est fixé à 625 pour les systèmes français et européens, et à 525 pour les systèmes américain et japonais. Les normes fixent également la fréquence trame, c'est-à-dire le nombre d'images par seconde, dont les fréquences respectives sont de 50 Hz pour l'Europe et de 60 Hz pour les Etats-Unis et le Japon notamment.

Au niveau des images, les signaux vidéo qui leur correspondent sont utilisés pour moduler ce que l'on appelle une porteuse, dont la fréquence est déterminée par le canal qui est attribué à l'émetteur. Lequel peut être situé soit

Fig. 1. – Caractéristiques des différentes normes TV de transmission

SYSTEMES	B CCIR VHF	C Belge VHF	D OIRT VHF	G CCIR UHF	H CCIR UHF	I R-Uni UHF	K OIRT UHF	K' Pays Franco	L France UHF	L' France VHF	M Amér. VHF	N Asie UHF
Fréquence Trame/Image	50/25	50/25	50/25	50/25	50/25	50/25	50/25	50/25	50/25	50/25	60/30	50/25
Lignes	625	625	625	625	625	625	625	625	625	625	525	625
Largeur du canal	7	7	8	8	8	8	8	8,5	8	8	6	6
Largeur bande vidéo	5	5	6	5	5	5,5	6	6	6	6	4,2	4,2
Ecart son/image	5,5	5,5	6,5	5,5	5,5	6	6,5	6,5	6,5	6,5	4,5	4,5
Bande latérale	0,75	0,75	0,75	0,75	1,25	1,25	0,75	1,25	1,25	1,25	0,75	0,75
Modulation image P = Positif N = Négatif	N	P	N	N	N	N	N	N	P	P	N	N
Modulation son A = Amplitude F = Fréquence	F	A	F	F	F	F	F	F	A	A	F	F

Nota : Les normes A (405 lignes Anglais), E (819 lignes Français) et F (819 lignes Belge) étant périmées, leurs caractéristiques ne figurent pas dans le tableau ci-dessus.

CCIR : Comité consultatif international des radiocommunications.

OIRT : Organisation internationale de radiodiffusion et de télévision (pays d'Europe de l'Est).

VHF : Very High Frequencies (55,75 MHz/296,75 MHz)

UHF : Ultra High Frequencies (471,25 MHz/855,25 MHz).

en VHF, soit en UHF, selon la gamme choisie.

Cette modulation est soit négative, soit positive, en fonction du choix technique effectué par le pays d'origine.

Quant aux sons d'accompagnement des images vidéo, ils sont, eux aussi, confiés à une porteuse, mais distincte de celle affectée aux images dont elle est séparée par un écart en fréquence plus ou moins grand selon la norme. Cette porteuse est, selon le cas, modulée en amplitude (AM) ou en fréquence (FM).

Par ailleurs, deux autres paramètres interviennent également dans la définition de la norme : la largeur du canal et la largeur de la bande passante vidéo correspondante.

Éléments qui, de même que les autres caractéristiques évoquées ci-dessus, sont définis en fonction des lettres (A) à (N) permettant de cataloguer les différentes normes (voir tableau figure 1).

Ainsi, par exemple, dans le cas de la norme L/L' correspondant au standard SECAM, l'écart interporteuse est de 6,5 MHz, avec une modulation d'image positive et un son en modulation d'amplitude.

En revanche, pour la norme européenne B/G, l'écart interporteuse est ramené à 5,5 MHz, avec une modulation d'image négative et un son en modulation de fréquence.

Autre différence pour la norme D/K, en usage dans l'Europe de l'Est où l'écart interporteuse repasse à 6,5 MHz, avec une modulation d'image négative et un son en modulation de fréquence.

Quant à la norme I, spécifique du Royaume-Uni, sa principale caractéristique est due à un écart interporteuse ramené à 6 MHz, avec une modulation d'image négative et un son en modulation de fréquence.

Ces deux dernières caractéristiques sont également celles des normes M, utilisées notamment aux USA et au Japon, qui fixent l'écart interporteuse à 4,5 MHz, associé à une modulation d'image négative et à un son en modulation de fréquence.

Toutes choses qui ne facilitent guère la compatibilité de réception des programmes de télévision d'un pays à l'autre.

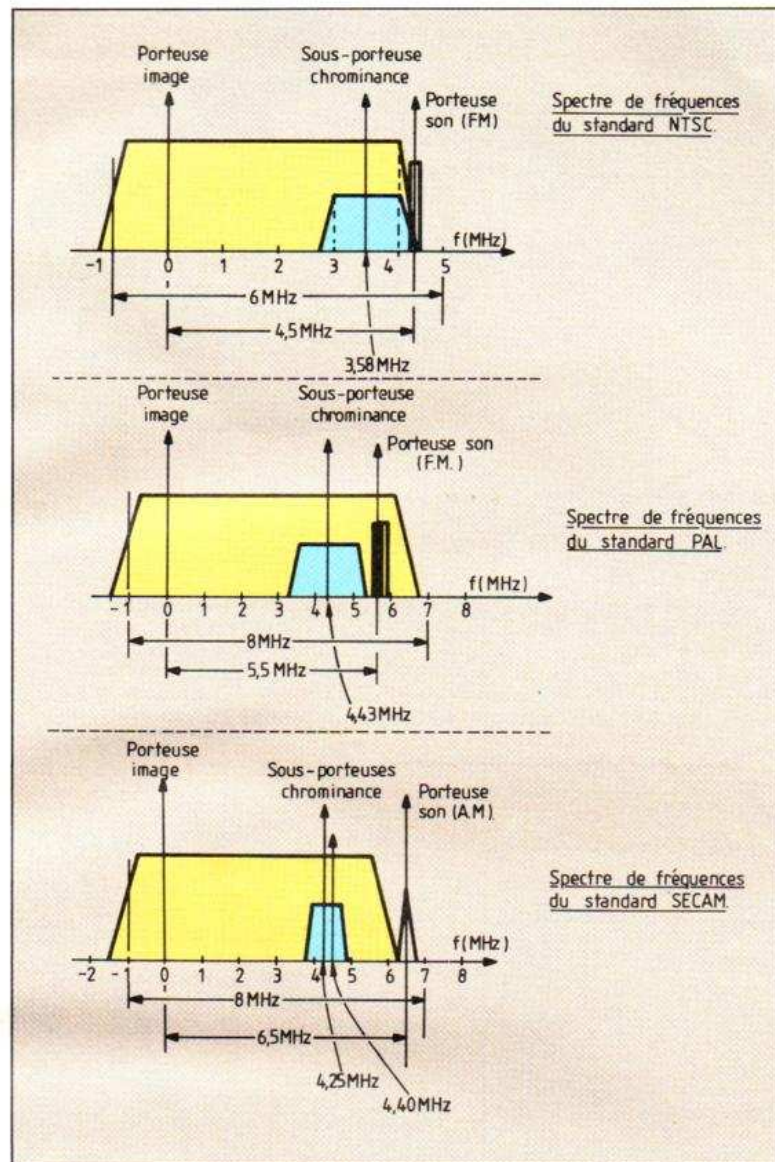


Fig. 2. Spectre de fréquences des trois standards de TV couleur, NTSC, PAL et SECAM.

Les standards de couleur

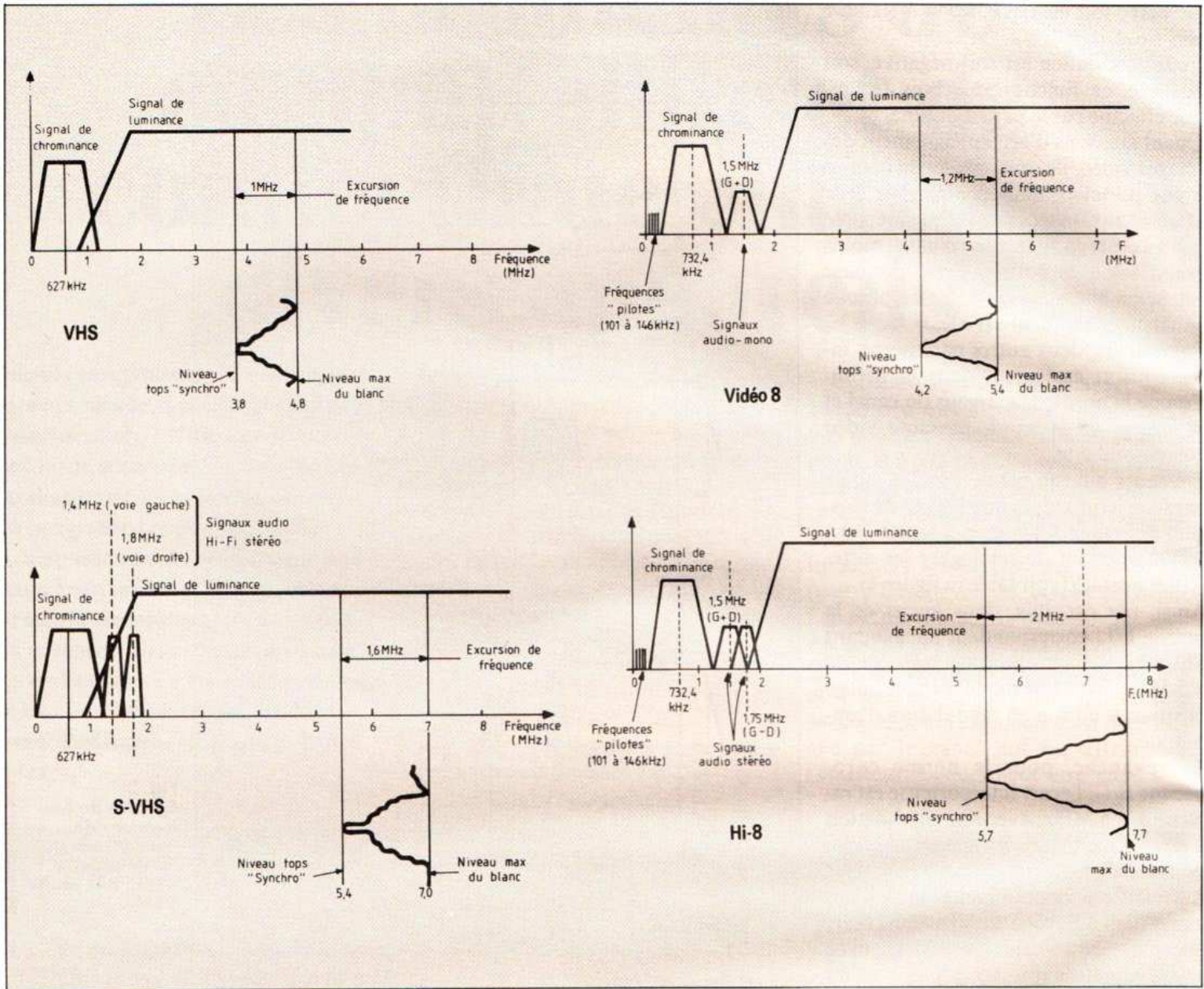
Pour les standards de couleur, la chose n'est guère moins complexe, compte tenu que l'on est en présence de trois standards différents à l'échelle de la planète.

Il s'agit du NTSC (National Television System Committee), utilisé principalement aux Etats-Unis, au Japon, en Corée et aux Philippines, du PAL (Phase Alternated Line) utilisé en Europe de l'Ouest, en Australie et dans certains pays d'Afrique et du Moyen et Proche-Orient, et du SECAM (SEquentiel de Couleurs A Mémoire) exploité en France, et, sous certaines variantes (principalement au niveau des normes de transmission) dans les pays de l'Europe de l'Est, les DOM-TOM et divers

pays d'Afrique du Nord, ainsi qu'au Moyen et Proche-Orient, sous l'appellation ME-SECAM Middle-East SECAM).

Ces trois standards reposent, ainsi que nous l'avons vu par ailleurs, sur le principe de la double compatibilité (directe et inverse) et sur la restitution de toute la palette des couleurs, à partir de la synthèse additive de trois couleurs primaires (rouge, vert et bleu ou RVB), constituant ce que l'on appelle le signal de chrominance, par opposition au signal de luminance auquel incombe la traduction de toutes les variations de brillance des points élémentaires constitutifs d'une image.

Selon les standards TV, les deux signaux constitutifs du signal de chrominance (en pratique, le bleu et le rouge) sont transmis simultanément (cas du



■ Spectre des fréquences des standards vidéo VHS standard, vidéo 8 standard, S-VHS et HI-8.

NTSC et du PAL) ou bien séquentiellement (cas du SECAM et du ME-SECAM).
 On conçoit donc sans peine que, dans ces conditions, il y ait incompatibilité d'échange des signaux de couleur d'un standard à l'autre, y compris pour les systèmes simultanés tels que NTSC et le PAL, dont les fréquences lignes et trames et divers autres paramètres sont sensiblement différents.
 Une remarque qui vaut également pour le ME-SECAM, en usage sur les magnétoscopes utilisés au Moyen-Orient, qui est ce qu'il est convenu d'appeler un **pseudo-standard** de couleur, car non officiellement reconnu.

Associé aux normes de transmission B/G, le ME-SECAM présente en effet comme particularité de véhiculer les informations de chrominance (B - Y) et (R - Y) sur deux sous-porteuses transposées, respectivement centrées sur 654 kHz et 810 kHz, obtenues par **conversion de fréquence** réalisée à partir d'un oscillateur local de 3,596 MHz soit :
 $4,250 \text{ MHz} - 3,596 \text{ MHz} = 654 \text{ kHz}$, pour la première ;
 $4,406 \text{ MHz} - 3,596 \text{ MHz} = 810 \text{ kHz}$, pour la seconde ;
 ce qui différencie sensiblement le ME-SECAM du SECAM de base dont les deux sous-porteuses transposées

(1,062 MHz et 1,101 MHz) sont obtenues à partir d'une **division de fréquence** par 4 de leur fréquence de base :
 $4,250 \text{ MHz} / 4 = 1,062 \text{ MHz}$;
 $4,406 \text{ MHz} / 4 = 1,101 \text{ MHz}$.

Les autres causes d'incompatibilité

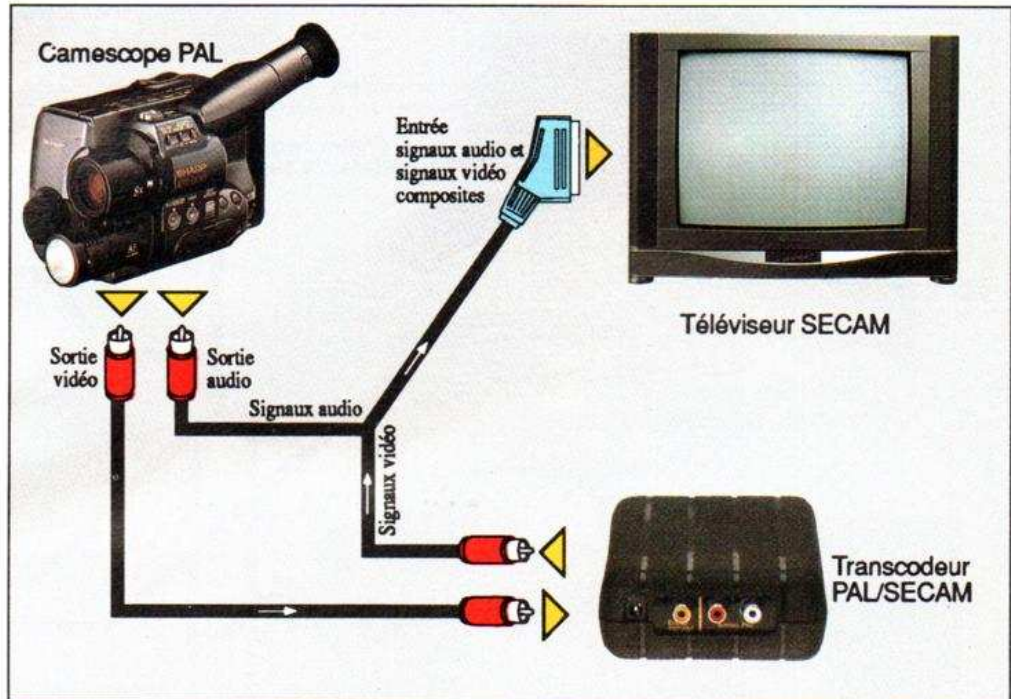
Evidentes dans le cas de la réception de programmes TV sur des appareils (téléviseurs ou magnétoscopes) dont les normes ne sont pas en concordance, les causes d'incompatibilité le sont parfois moins lorsqu'il s'agit uniquement du traitement des signaux vidéo au niveau des magnétoscopes.

C'est ce qui se passe, par exemple, pour l'enregistrement et la lecture des signaux vidéo dont les fréquences lignes et trames ne présentent pas les mêmes caractéristiques.

Il en est notamment ainsi pour les vidéo-cassettes assorties de signaux trame à 60 Hz et prévues pour une analyse de 525 lignes : cas du système américain conforme à la norme M.

Cela, ne serait-ce qu'en raison des vitesses de rotation du tambour d'analyse et de défilement de la bande magnétique que l'on rencontre sur les magnétoscopes – et les caméscopes – respectivement prévus pour 60 Hz/525 lignes (USA/Japon) et 50 Hz/625 lignes (France et Europe).

Ainsi pour les appareils du premier type, la vitesse de rotation du tambour d'analyse est de 1 800 tr/min contre 1 500 tr/min pour les modèles européens.



Liaison entre un caméscope PAL et un téléviseur SECAM, via un transcodeur PAL/SECAM.

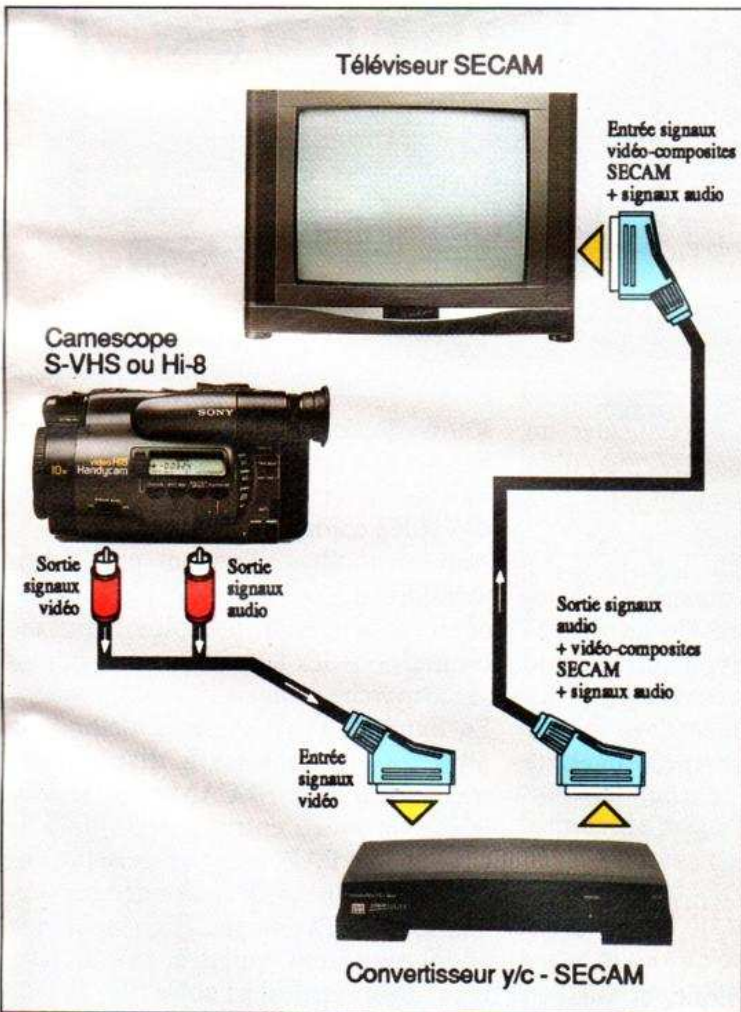


Fig. 5a. – Liaison entre un caméscope S-VHS ou HI-8 et un téléviseur SECAM via la sortie « S-Vidéo » d'un caméscope en composantes séparées et un convertisseur Y/C-SECAM.

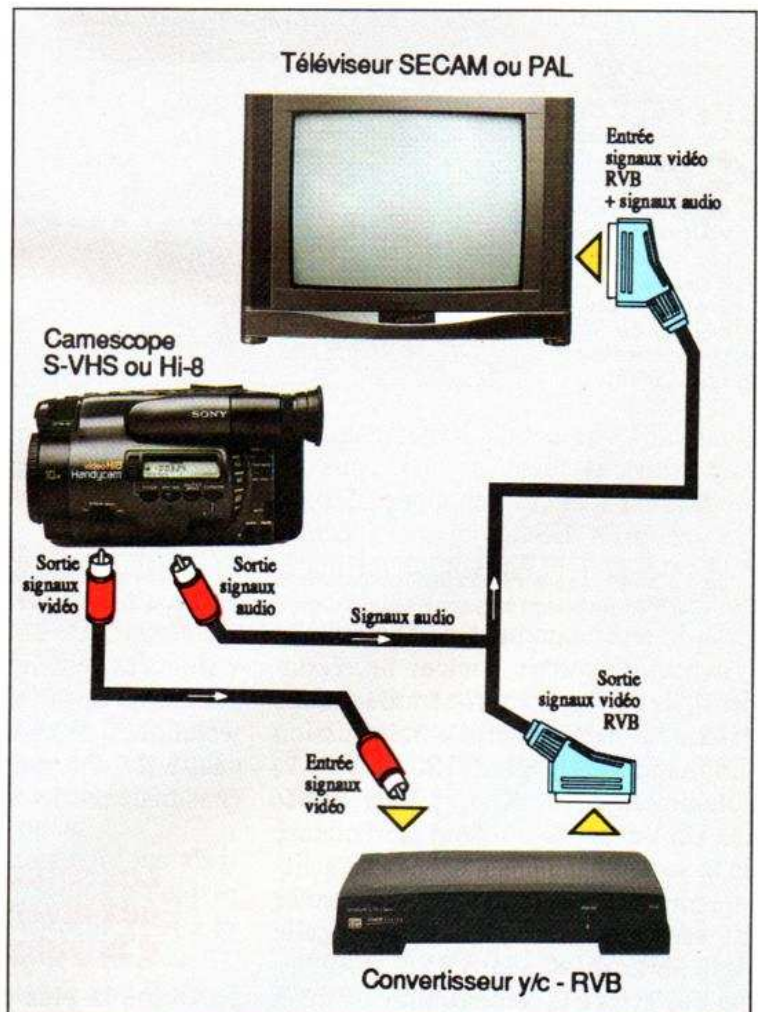


Fig. 5b. – Liaison entre un caméscope S-VHS ou HI-8 et un téléviseur SECAM – ou PAL – via un convertisseur Y/C-RVB.

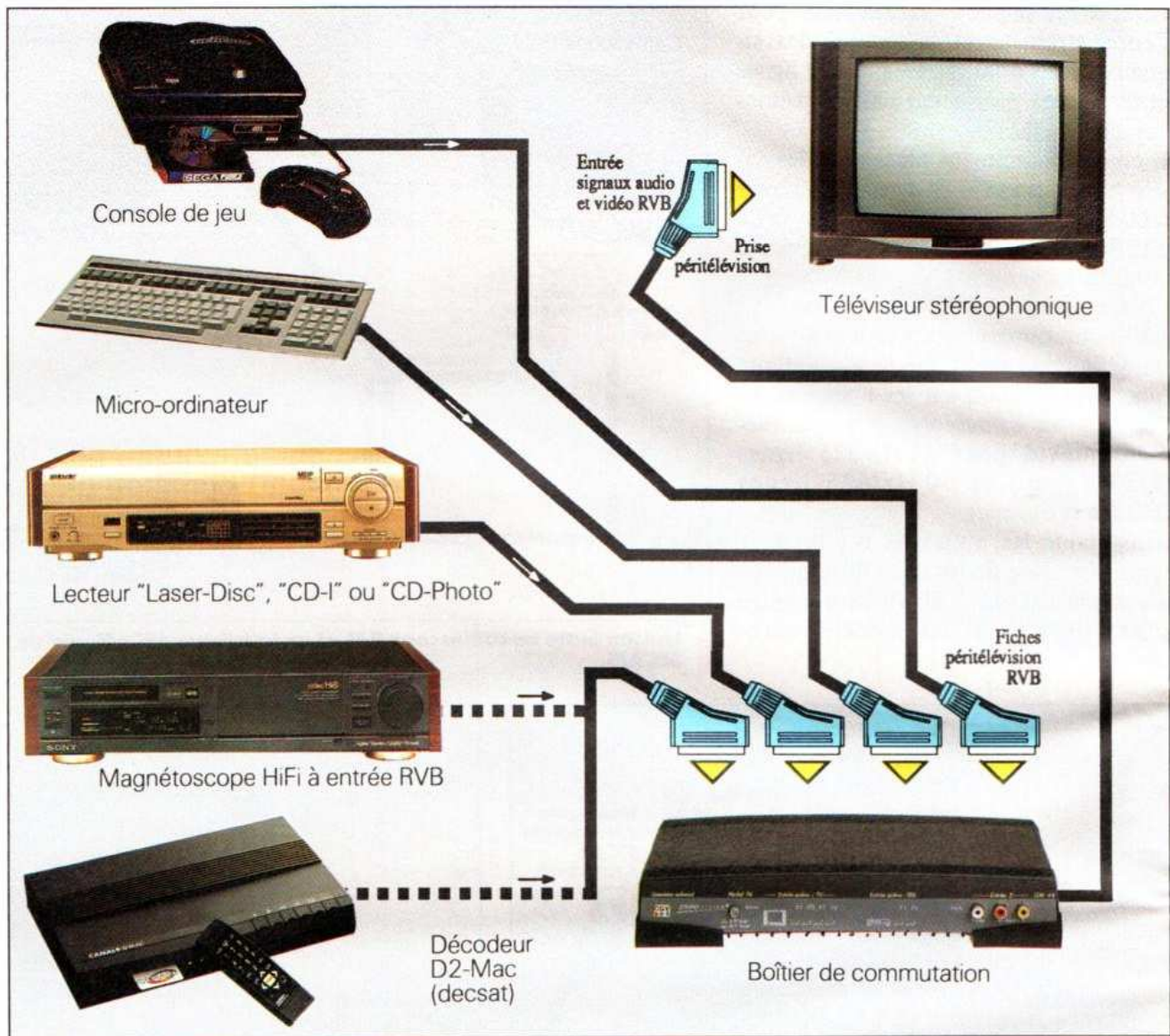


Fig. 6. Raccordement à un téléviseur, via la prise péritelévision de sources de signaux RVB, au moyen d'un boîtier de commutation spécialisé.

Quant aux vitesses de défilement, elles sont respectivement de 3,33 cm/s en mode SP et 1,11 cm/s en mode LP pour des matériels US et japonais, contre 2,34 cm/s et 1,17 cm/s pour les matériels européens.

Cela, indépendamment du fait que les systèmes de codage couleur ne répondent pas aux mêmes impératifs, même dans le cas des standards à transmission simultanée tels que le NTSC et le PAL, notamment le NTSC/3,58 MHz utilisé aux USA et au Japon, dont la fréquence de la sous-porteuse utilisée pour l'acheminement des signaux de chrominance est sensiblement différente de celle (4,43 MHz) du standard PAL.

Ces obstacles à la compatibilité de fonctionnement entre appareils de standards de couleur différents ne sont du reste pas les seuls. Tous ceux qui ont

essayé, par exemple, de connecter un caméscope PAL sur l'entrée vidéo d'un téléviseur SECAM ont pu en faire l'expérience.

Et constater notamment que si les signaux de luminance étaient correctement restitués, en revanche les images visionnées demeuraient en noir et blanc par suite de la non-concordance des techniques de codage/décodage des signaux de chrominance spécifiques de chacun de ces deux standards.

Les solutions aux divers types d'incompatibilité

La forme la plus classique, et aussi la plus connue, d'incompatibilité au niveau des signaux vidéo est celle que l'on rencontre lorsqu'il s'agit d'associer une

source de signaux PAL, telle qu'un caméscope, à un téléviseur SECAM, la liaison envisagée étant du type audio/vidéo composite.

Autrement dit s'effectuant par l'intermédiaire de la prise PERI dont sont équipés, depuis un peu plus d'une décennie, tous les téléviseurs disponibles sur le marché français.

En semblable hypothèse la méthode la plus simple consiste à disposer un transcodeur PAL/SECAM en série dans la liaison vidéo entre, par exemple, le caméscope PAL et le téléviseur SECAM, pour pouvoir visionner en couleur les images enregistrées, les signaux audio transitant quant à eux directement d'un appareil à l'autre (fig. 4).

A noter que c'est à la même méthode de branchement qu'il y a lieu de recourir s'il s'agit d'effectuer une copie de

vidéo-cassettes entre un caméscope PAL et un magnétoscope SECAM.

En supposant maintenant que l'on dispose d'une source de signaux vidéo en composantes séparées (Y/C), en l'occurrence un caméscope S-VHS ou Hi-8, à relier à un téléviseur PAL ou SECAM ne comportant qu'une entrée pour signaux vidéo composites, l'incompatibilité d'exploitation de tels signaux pourra être tournée de deux manières (fig. 5) : soit en ayant recours à un convertisseur Y/C-SECAM (plus satisfaisante en pratique que la formule de raccordement à la sortie vidéo composite du caméscope contraignant à faire, en plus, usage d'un transcodeur PAL/SECAM); soit, ce qui est nettement préférable compte tenu des performances sensiblement supérieures que l'on peut en obtenir, en faisant appel à un convertisseur Y/C RVB.

Mais en ayant présent à l'esprit qu'un tel convertisseur, contrairement à un convertisseur Y/C-SECAM, ne peut être mis à profit pour effectuer – sur un magnétoscope traditionnel – la copie de vidéo-cassettes enregistrées en composantes séparées, très rares étant pour le moment les magnétoscopes dotés d'une entrée pour signaux vidéo RVB.

Bien qu'il en soit fait rarement état, une autre forme d'incompatibilité, concernant notamment les liaisons effectuées par les cordons et fiches de raccordement de type PERI, doit être prise en considération. Celle-ci concerne, entre autres, l'acheminement des signaux audio stéréophoniques, des signaux de commutation lente, des signaux RVB, sans oublier les problèmes relatifs aux connexions « croisées » : entrée et sortie vidéo, entrées et sorties audio.

Dans la plupart des cas, les cordons de liaison du type PERI proposés dans le commerce sont en effet loin de comporter les quelque 21 conducteurs prévus par la norme péritélévision.

Le plus souvent, ces cordons ne comportent que les connecteurs affectés à l'entrée vidéo (broche 20), à la sortie vidéo (broche 19), à l'entrée audio « mono » – ou voie gauche – (broche 6) et à la sortie audio « mono » (broche 3), voie gauche.

Rares sont par ailleurs les cordons péritélévision comportant le conducteur

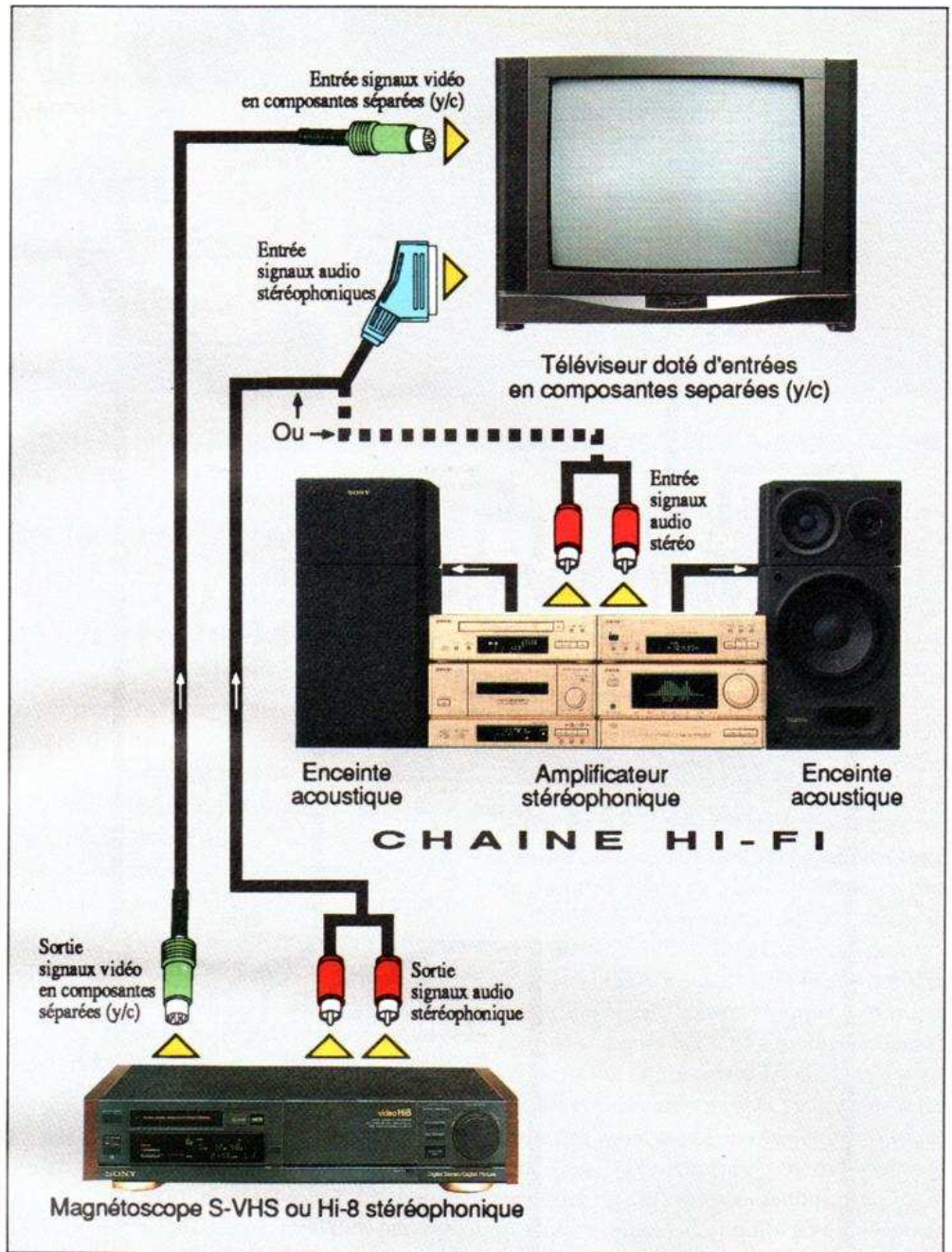


Fig. 7. – Principe des liaisons vidéo/magnétoscope/téléviseur en composantes séparées (Y/C) et des liaisons audiostéréophoniques : magnétoscope/téléviseur (a) ainsi que de la variante : magnétoscope/chaîne HiFi.

prévu pour l'acheminement de la tension de commutation lente (broche 8), indispensable pour assurer la commutation automatique audio/vidéo, en mode lecture des magnétoscopes.

Et plus rares encore, les cordons abritant les conducteurs dévolus à l'entrée audio « voie droite » (broche 2) et à la sortie audio « voie droite » (broche 1), pourtant indispensables quand il s'agit de transmettre des signaux stéréophoniques : une nécessité quand il s'agit de connecter entre eux des appareils pré-

vus pour la restitution de deux voies audio : caméscopes et magnétoscopes HiFi, lecteurs de Laserdiscs, récepteurs satellites, etc.

Liaisons et connexions multiples

Dans une installation audio/vidéo quelque peu évoluée, les divers branchements et multiples liaisons exigés pour le raccordement au téléviseur de ses divers périphériques que sont les sources

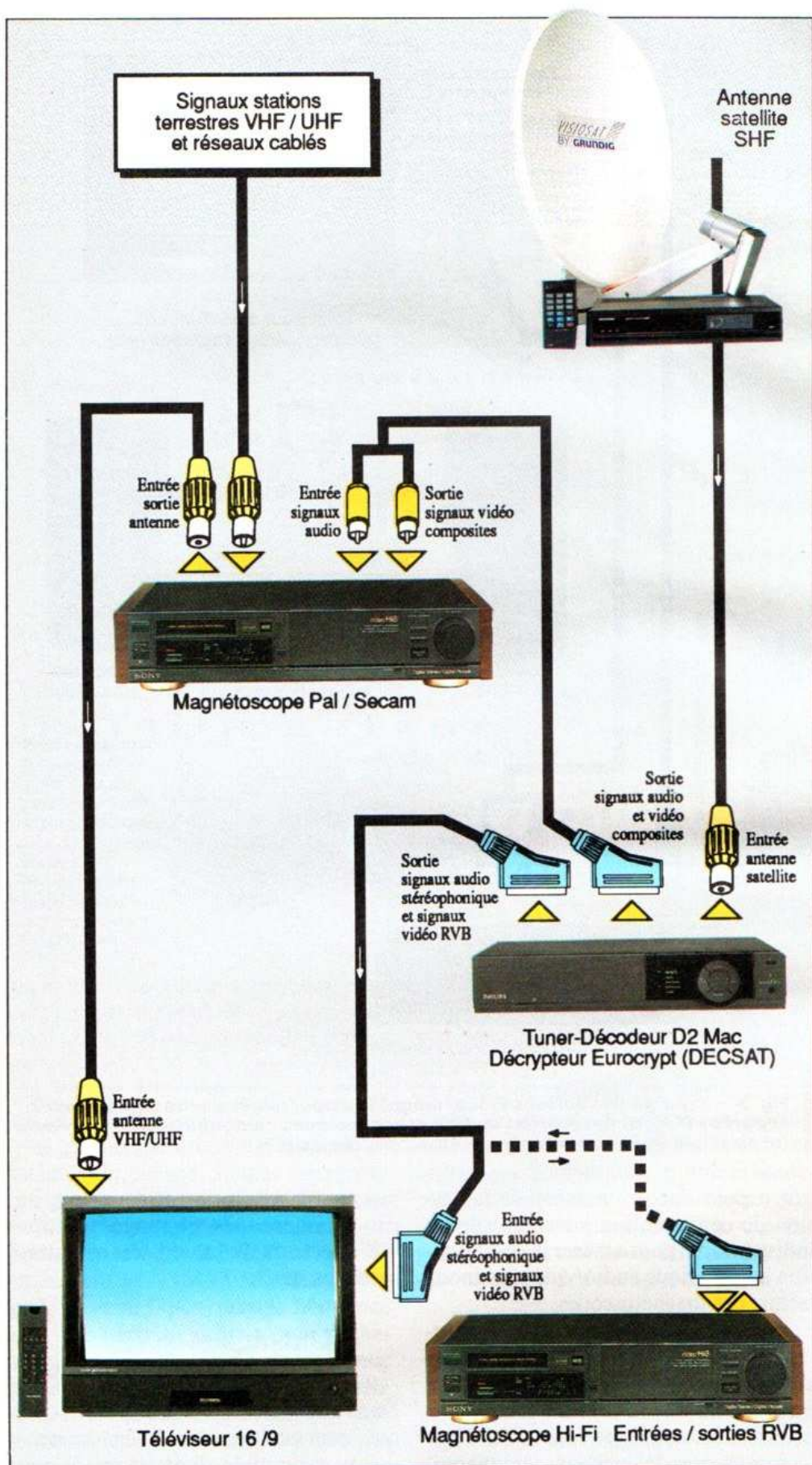


Fig. 8. - Synoptique des branchements d'une installation TV conçue pour la réception, le décodage, le décryptage et l'enregistrement des programmes retransmis en D2 MAC/16/9.

de signaux que nous venons d'évoquer ne sont certes pas faits pour simplifier les choses.

Notamment quand on ne dispose sur le téléviseur que d'une seule prise PERI, ou encore quand il s'agit - cas de la réception de plusieurs programmes satellites cryptés - de mettre en œuvre différents modèles de crypteurs spécialisés.

Heureusement, la solution existe sous la forme d'un boîtier de commutation qui, si l'on veut qu'il soit pleinement opérationnel quel que soit le cas rencontré en pratique, se doit d'être en mesure d'acheminer notamment les différents types de signaux pouvant lui être transmis à partir des appareils auxquels on envisage de le relier.

D'abord, et cela va de soi, tous les types de signaux vidéo, et notamment RVB afin d'autoriser la connexion de tous types de sources répondant à ces exigences, mais également les signaux audio stéréophoniques que l'on peut être amené à commuter dans le cas d'installations de complément utilisant par exemple une chaîne HiFi ou encore confiant à un ensemble de décodage « Surround » le soin de traiter les signaux audio d'accompagnement des images enregistrées sur vidéo-cassettes HiFi ou sur « Laserdiscs ».

Mais plus souvent cependant, compte tenu de l'engouement actuel pour la réception de programmes retransmis par satellites, les divers branchements que l'on sera amené à effectuer résulteront de la mise en œuvre des divers équipements spécifiques (récepteur satellite, décodeurs, transcodeurs...) sans oublier le classique magnétoscope, indispensable à l'enregistrement des programmes retransmis par les stations terrestres ou les réseaux câblés.

Installation pouvant toutefois être simplifiée tout en étant rendue plus performante en optant - notamment en ce qui concerne la réception et l'enregistrement des programmes satellites - pour des matériels exploitant pleinement les possibilités des liaisons RVB : décodeur D2-MAC associé à un décodeur Eurocrypt, magnétoscope HiFi à entrées/sorties RVB et, bien évidemment, téléviseur au standard 16/9.

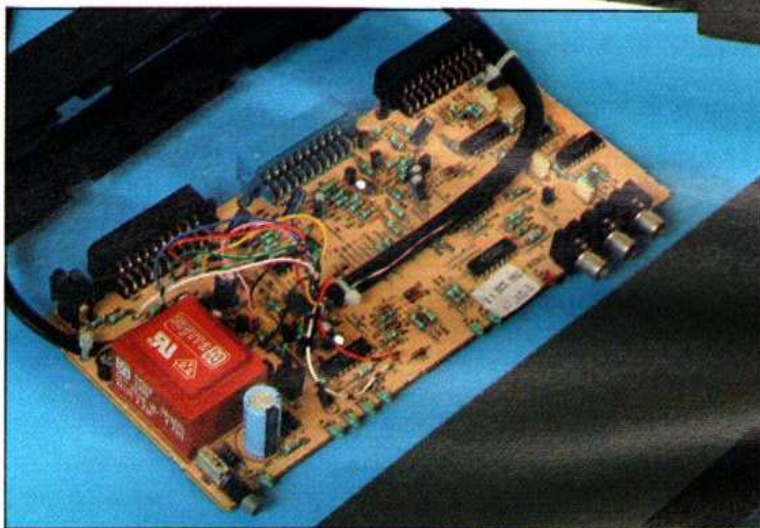
C.D.

CGV COM-4A : commutateur Scart automatique

Pratique et économique, la connectique Scart est née en France. Seulement, dès que plus de deux prises entrent en jeu, tout se complique. Une installation vidéo moderne ne se contente pas de deux ou trois appareils mais réunit de plus en plus de périphériques autour d'un téléviseur ou d'un moniteur vidéo. Certains délivrent un signal, d'autres en reçoivent... bref, nombreux sont les problèmes qui peuvent se poser. Le COM-4A permettra d'en résoudre un certain nombre, mais peut-être pas tous...

Le COM-4A se présente dans un coffret taillé dans un profilé terminé par deux embouts moulés et garnis d'un film de polycarbonate autocollant qui laisse passer par endroits la lumière de quelques voyants. Il s'alimente sur le secteur, et un câble, terminé par une prise péritélévision mâle, conduit le signal vidéo vers le téléviseur. Trois prises Scart, deux noires et une bleue, ont pris place à l'arrière, auxquelles il faut ajouter sur l'avant un trio de prises RCA. La prise entrée/sortie 1 est destinée à un magnétoscope ou à un décodeur, deux appareils qui utilisent entrée et sortie vidéo et audio, ou à une source.

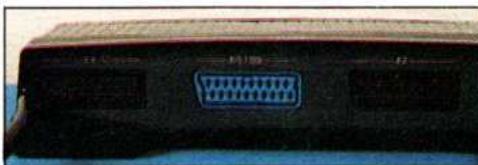
Les prises extrêmes ne sont pas tout à fait pareilles. La prise « numéro 2 » dispose d'une connectique RVB ou Y/C, c'est-à-dire avec séparation chrominance/luminance; elle recevra les signaux d'un « démaqueur » externe, d'un jeu vidéo, d'un lecteur CD-I ou d'un vidéodisque, des appareils dont la



Le circuit imprimé, très actif, utilise des transistors en amplification et des circuits C-MOS en commutation.



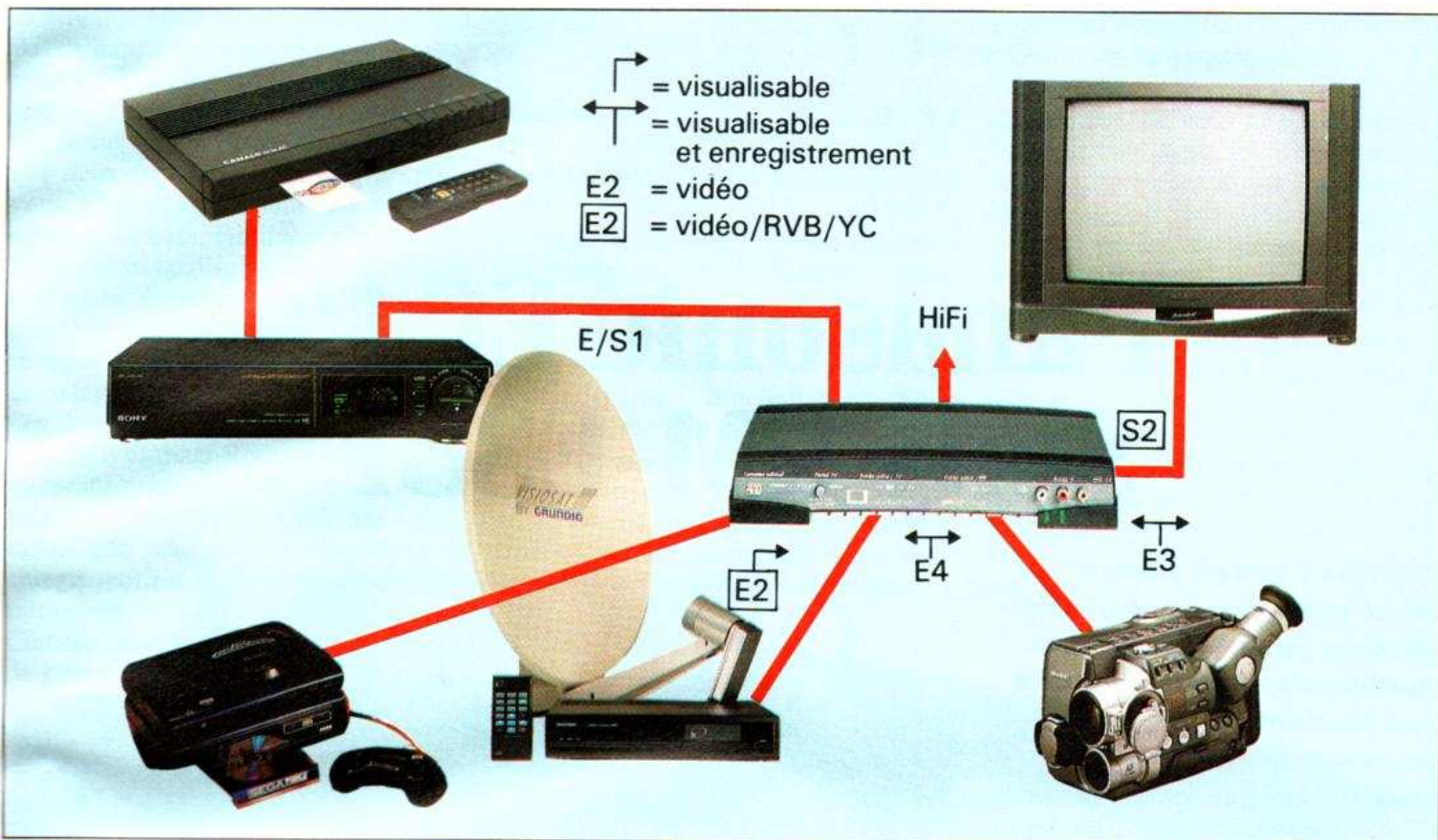
Le jaune, c'est normalement la vidéo, le rouge le canal droit, le blanc le gauche. Cherchez l'erreur ! L'intéressant, c'est l'entrée sur l'avant pour la vidéo portable...



sortie s'effectue en RVB. L'entrée vidéo normale est aussi prévue. La prise « numéro 4 » est une prise d'entrée Scart tandis que la « 3 » est une entrée vidéo RCA.

Attention : CGV ne respecte pas ici les conventions des fabricants de caméscope. Normalement, l'audio passe par le rouge et le blanc, la vidéo par le jaune. Ici, jaune et blanc sont inversés. Nous avons fait confiance aux couleurs, que l'on retrouve d'ailleurs sur tous les caméscopes, et nous avons donc essuyé un échec... En revanche, le texte de la

Les prises arrière, l'une d'entre elles entre aussi en RVB/Y/C, une autre est une entrée/sortie pour magnétoscope.



Voilà ce qu'il est possible de faire avec un COM-4A, utilisé au mieux de ses possibilités.

façade est le bon (nous avons pensé à une inversion sur l'échantillon, mais la photo de l'emballage a confirmé l'erreur qui nous l'espérons sera rectifiée !). Le commutateur est automatique et utilise les tensions de commutation issues des prises Scart pour commander l'aiguillage des signaux. Cette commutation étant statique, les entrées entre elles ont une certaine priorité, l'appareil prioritaire coupant automatiquement celui qui ne l'est pas. La commutation dirige également les signaux audio et vidéo composite vers le magnétoscope pour un enregistrement. L'entrée RCA, n'ayant pas besoin de tension de commutation, entrera en service lorsque l'appareil raccordé à la « prise 2 » sera éteint ou ne délivrera pas de tension de commande ; en revanche, dans ce cas, il faudra utiliser la touche de la face avant pour commuter le téléviseur sur l'entrée vidéo et revenir ensuite en position d'attente pour que ce dernier puisse capter les chaînes hertziennes.

Les divers voyants signalent l'état des commutations, entrée dirigée vers le téléviseur d'une part et vers le magné-

scope d'autre part ; ces données seront utiles lors de la mise en service et pour comprendre les diverses priorités, ce qui n'est pas toujours évident.

Fabrication

L'électronique est installée sur un circuit imprimé simple face. Elle utilise un bon nombre de commutateurs CMOS ainsi que des inverseurs CMOS. Des transistors se chargent d'adapter les niveaux et les impédances. Il ne faut pas oublier qu'une source doit ici attaquer une entrée de téléviseur et une de magnétoscope ; ces entrées ayant une impédance de 75 Ω , un étage tampon est nécessaire à la conservation de la dynamique de l'image.

Pour qui ?

Votre téléviseur ou votre projecteur vidéo ne dispose que d'une entrée péritelévision, et vous avez un lecteur de vidéodisque, un magnétoscope ou deux magnétoscopes, un récepteur satellite, un caméscope et un jeu vidéo, etc. Dans

ce cas, le COM-4 vous intéressera certainement. Vous trouvez qu'il n'a pas assez d'entrées ? Qu'importe, vous pourrez en raccorder deux en cascade, ce qui vous donnera alors accès à sept appareils, avec toutefois certaines limitations concernant notamment l'enregistrement : pas question d'alimenter un banc de duplication pirate ! CGV a conçu un produit assez universel et qui répond à la plupart des besoins familiaux. Branchez-le et oubliez-le ! Un point fort : au moins il n'ajoutera pas de télécommande à votre panoplie : il est vraiment automatique...

Les plus

- La commutation automatique
- L'entrée vidéo en façade
- L'encombrement réduit

Les moins

- Code couleur vidéo non respecté
- Les autocollants de façade qui auraient tendance à se décoller

Deux tables de mixage faciles à utiliser: Panasonic EC1, Sony RM-E33F

La prise de vue en vidéo a donné naissance à une génération de « cinéastes » prolifiques, capables de tourner n'importe quoi pendant de longues heures. Le caméscope bénéficie d'une autonomie incomparablement supérieure à celle du Super 8, et surtout d'un prix de revient horaire qui a plutôt tendance à transformer vos courts métrages en longs métrages indigestes. Sauf pour vous, bien sûr !

Autrefois, les cinéastes amateurs prenaient leurs ciseaux, leur colleuse, s'installaient avec leur visionneuse dans un coin du grenier ou de la cuisine et assemblaient les meilleurs moments d'un film au scénario généralement déjà structuré. La pellicule coûtait cher, et on ne la gaspillait pas.

Avec la vidéo, le transfert est facile : on relie le caméscope à un magnéscope de salon utilisé en enregistreur et, comme les magnétoscopes savent très bien raccorder deux séquences, il est possible de transférer les séquences choisies d'une cassette à l'autre. La copie s'effectue avec une légère perte de qualité, mais, si le document d'origine est bon, le résultat final reste tout à fait acceptable. Dans ce cas, la copie s'effectue séquence par séquence, il faut simplement surveiller les points de coupe et réagir instantanément sur les touches



de l'enregistreur. Mais les limites de cette technique sont vite atteintes, ce qui explique que divers spécialistes de la vidéo proposent des tables de montage : un périphérique qui se chargera, à votre place, de « couper » et de « coller » la bande. Rassurez-vous, ces opérations sont purement virtuelles, la table de montage ne comporte ni paire de ciseaux ni ruban adhésif ; ce dernier serait d'ailleurs fort mal supporté par les têtes vidéo rotatives...

La table de montage est un outil qui permet la gestion de deux appareils : un lecteur et un enregistreur vidéo.

- Il commande la lecture de la bande source et, au bon moment, déclenche l'enregistrement, puis l'arrête.

- Il commande ensuite la recherche de la séquence suivante pour l'enregistrer à son tour.

La capacité de mémorisation des tables de mixage dépend des modèles, elle peut atteindre la centaine de séquences,

chiffre que votre vendeur ne manquera pas de mettre en avant. A propos, avez-vous vraiment besoin de mémoriser autant de séquences, d'autant plus qu'elles seront sur la même cassette ?

Les deux tables de mélange que nous vous présentons ici sont des produits simples, de base, familiaux si vous préférez, et qui ne disposent que de quatre mémoires. Cette capacité et cette simplicité d'utilisation ne manquent pas de se répercuter sur leur prix de vente qui, de ce fait, reste très abordable.

Les deux appareils agissent sur les caméscopes et magnétoscopes suivant un même principe : la liaison avec le lecteur, un caméscope, se fait par câble, tandis que celle avec le magnéto enregistreur est réalisée par une liaison infrarouge.

Comme chaque marque a son code de commande, incompatible avec les autres, les fabricants prévoient un mode d'apprentissage où la table de montage apprend les ordres principaux de la télécommande du magnéto enregistreur ; nous disposerons aussi d'une série de codes présents dans la mémoire morte de la table.

Avec ces minitables de montage, vous n'aurez pas obligatoirement besoin d'un bloc de papier pour vous souvenir de la 18^e séquence lorsque vous vous apprêterez, quelques jours plus tard, à programmer la 98^e !

La recherche des séquences est une opération déjà assez longue : en un bon quart d'heure, vous aurez déjà du mal à programmer vos quatre séquences...

A savoir : les signaux vidéo ne transitent pas par la table de montage mais vont directement du lecteur à l'enregistreur, aussi bien pour le son que pour l'image.

Vous pouvez donc, si vous le souhaitez, insérer tout système de transcodage ou de correction pour l'image et même une table de mixage pour le son, histoire d'ajouter un fond sonore ou un commentaire à l'enregistrement original.

La table de montage Panasonic EC1

Récemment sortie des chaînes de cette firme japonaise, l'EC1 se range très facilement puisqu'elle a pratiquement la taille d'une cassette VHS (ou S-VHS !), le standard du salon. Elle est d'ailleurs livrée dans un étui au format, à peine plus épais et dans lequel on pourra aussi ranger les câbles de liaison, mais pas le mode d'emploi (il ne faut pas en demander trop !). Son boîtier est moulé dans une matière plastique peinte de couleur gris métallisé. Au centre, un écran à cristaux liquides vous renseignera lors des manipulations. Plus bas, trois grosses touches grises, caoutchoutées, donneront les ordres principaux.

proposées sur l'EC1 et qui n'existent pas sur tous les magnétoscopes !

La liaison avec le caméscope lecteur se fait par un câble terminé par une prise à cinq broches dont le complément se trouve sur les caméscopes Panasonic.

Un montage de précision demande un contrôle parfait du temps de réaction de l'enregistreur.

Le magnéto lecteur lit le passage à enregistrer en débordant de part et d'autre de la section à lire. La table de mixage compense le temps de démarrage du magnéto en commandant le départ et l'arrêt un peu avant l'instant prévu.

La méthode de réglage est décrite dans le manuel. L'indicateur à cristaux liquides sert alors de générateur d'image pour le réglage du départ : pour l'arrêt, on procède par tâtonnements.



De part et d'autre ont été installés deux claviers de télécommande, à gauche pour la lecture, à droite pour l'enregistrement.

Le volet qui protège l'afficheur s'ouvre, et l'on découvre les touches nécessaires à l'adaptation de la table de montage à l'équipement vidéo dont on dispose.

Nous avons, par exemple, trois modes de pause, suivant le type de commande de début d'enregistrement : touche de pause, de lecture ou d'enregistrement.

Une série de codes de magnétoscopes de diverses marques a été programmée dans l'appareil ; pour les autres, la fonction d'apprentissage est prévue.

Attention toutefois à certaines touches

Les commandes des deux appareils permettent de retrouver sur les bandes mère et esclave les points de montage. Les touches rondes mémoriseront l'une le point d'entrée, l'autre celui de sortie, à partir des données d'un compteur dont la précision déterminera celle du montage.

L'entrée des points peut se faire en mode « arrêt sur image ». Une remise au zéro accidentelle du compteur imposera une nouvelle programmation. Quatre séquences, prises n'importe où sur la

bande, peuvent être mémorisées une à une ; la dernière touche commande alors le montage. La table partira à la recherche de chaque séquence en lecture rapide puis l'enregistrera une fois la lecture demandée.

La théorie est très simple, la pratique demande un peu d'expérience. En effet, on est tenté d'utiliser la même touche pour le début et la fin de séquence, ce qui ne conduit à aucun résultat valable.

Une précaution est à prendre : ne pas raccorder deux séquences trop proches. En effet, dans une telle éventualité, l'enregistreur n'a pas le temps de se recalibrer pour assurer un bon raccord de ces deux séquences, ou alors vous devrez intervenir pour faire une pause dans le montage. Par ailleurs, il ne faut pas être trop pressé, notamment si vous assemblez deux séquences situées à chaque extrémité de la bande. Dans ce cas, vous devrez faire attention, le magnétoscope enregistreur risque de se mettre automatiquement en pause d'enregistrement ; vous devrez donc intervenir pour le remettre en service. Une autre solution, plus rationnelle, consiste à utiliser ici une méthode de montage séquence par séquence. Vous n'avez même pas besoin des quatre mémoires ! Côté lecteur, vous devrez utiliser un bloc secteur. Une alimentation sur batterie risque de couper la lecture en pleine séquence et sans avertissement. La table de montage est alimentée par quatre piles R6, la mise sous tension s'effectue à la mise sous tension du caméscope lecteur.

De chaque côté de la table prend place un clavier de télécommande. Celui de droite correspond au magnétoscope d'enregistrement ; il apprend ses ordres d'une télécommande infra-rouge.

Nous avons ici l'écran en cours de montage. Les deux premières séquences ont été enregistrées, le début de la troisième est mémorisé, un clignotement demande la programmation de la fin, la quatrième et dernière reste en attente.



Derrière le volet, des commandes attendent la programmation de la configuration du magnétoscope chargé de l'enregistrement.



Deux puces signées Matsushita, une technologie de montage en surface, le tout sur circuit à trous métallisés par sérigraphie d'une encre à l'argent.



Technologie

Pas de problème d'encombrement : il n'y a ici que deux circuits intégrés visibles, associés à quelques transistors. Le circuit imprimé est réalisé dans un matériau phénolique. Les deux faces sont réunies par des œillets obtenus par sérigraphie d'une encre conductrice à l'argent.

Les contacts des touches sont eux aussi sérigraphiés, cette fois avec une encre au carbone. Le constructeur a utilisé ici les plus petites résistances disponibles sur le marché, sans doute les mêmes que celles employées dans les caméscopes... C'est propre, bien fait, mais le produit est encore récent : sur notre échantillon, un conducteur imprimé a été coupé et remplacé par une résistance à fil, insolite dans cet environnement...

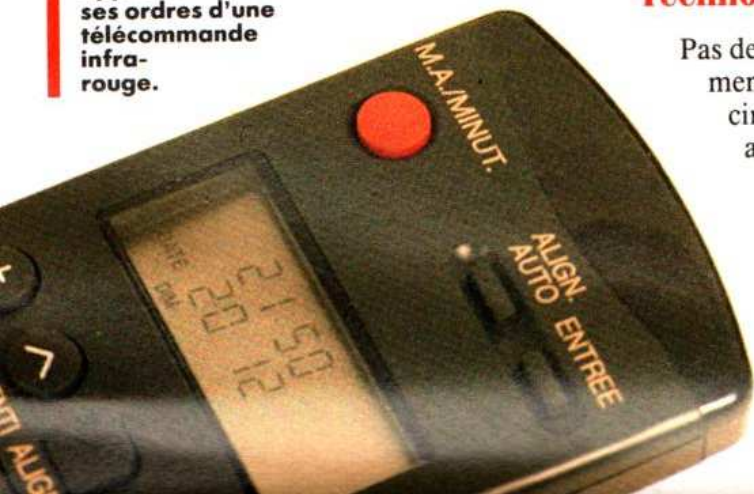


Table de montage Sony RM-E33F

Cette table de montage fait partie de la gamme « Family Studio » qui, comme son nom l'indique bien, est conçue pour une utilisation familiale. Donc, un premier objectif : la simplicité.

Sony n'a pas privilégié ici la miniaturisation. Le produit est presque au format A4, il se rangera facilement dans un placard, avec le camescope ! Sony habille sa table en gris clair et installe quatre grosses touches, dont deux creusées, « démarrage » et « stop », reconnaissables au toucher. La première par une barre de fraction en creux et la seconde en relief ; c'est utile lorsque vous regardez votre écran TV ! Un écran à cristaux liquides a bien sûr été prévu mais il est réservé à la préparation de l'appareil. Quatre petites touches sélectionnent les quatre séquences : on n'est pas obligé de travailler dans l'ordre de la bande mère. Sur la droite se trouve un clavier qui comporte les mêmes fonctions que celles d'un magnétoscope et qui sera utilisé pour l'enregistrement, et sur la gauche le clavier du lecteur qui est réduit à quatre fonctions : lecture (une grosse touche), arrêt, avance et retour rapides. Une touche met en service un indicateur sonore qui accusera réception de l'ordre que vous avez émis. Toute une série de programmations est à faire avant d'aborder le montage proprement dit : trois modes de pause pour le départ de l'enregistrement et trois modes de commande suivant le type de l'enregistreur : Beta, 8 mm ou VHS. Les ordres sont transmis par infrarouge. Une série de neuf marques d'appareils a été préprogrammée ; pour les autres, vous passerez par une séquence d'apprentissage extrêmement simple à mettre en œuvre.

Sony met aussi à votre disposition un indicateur de synchronisation de temps de départ astucieux, qui utilise les segments de deux afficheurs, chacun correspondant à un dixième de seconde. On n'ajuste ici que le temps séparant l'émission de l'ordre et le départ effectif de l'enregistrement. Pour améliorer la précision du montage, Sony a prévu une remise à zéro du compteur du lecteur, zéro susceptible d'être placé à

Nous sommes ici en montage programmé. Trois séquences sont préparées, les voyants inclinés repèrent le passage en cours de lecture avec trois secondes par diode, le point atteint sur la bande correspond au segment clignotant. Les diodes du bas s'animent pour signaler le sens et la vitesse de défilement de la bande.



Derrière le volet, l'afficheur à cristaux liquides est utilisé pour programmer les commandes de lecture et d'enregistrement.



Un échantillonnage des techniques de fabrication : circuits intégrés à grande échelle, touches sérigraphiées, traversées faites d'une encre à l'argent (les petits cercles blancs).



l'image près. Cette option n'est toutefois possible que pour les caméscopes disposant d'un compteur temporel.

La manipulation est simple, l'ergonomie bien étudiée. Une rangée de diodes électroluminescentes signale la position des points d'entrée et de sortie par pas de 3 secondes. Le point sur la bande est signalé par leur clignotement. Une autre série de diodes montre le défilement de la bande lue. L'animation change avec le sens et la vitesse. Par ailleurs, des diodes équipent les touches et clignotent en cas d'erreur. Trois modes de montage ont été prévus. Dans le mode temps réel, on commande le magnétoscope de copie par l'intermédiaire de la table de montage et non directement ; cette option a l'avantage de centraliser les commandes du lecteur et de l'enregistreur.

Le second mode correspond au montage séquence par séquence, c'est-à-dire avec mémorisation d'un point de départ et d'un point d'arrêt. Le troisième utilise les quatre mémoires dans l'ordre que vous désirez ; une touche sélectionne le point d'entrée, l'autre le point de sortie, et la suivante déclenche le montage. Toute séquence peut être annulée ou modifiée. L'entrée des points ne s'effectue cependant qu'en cours de lecture.

L'appareil ne se contente pas d'une recherche de séquence en lecture rapide, il utilise le bobinage à grande vitesse, puis ralentit à l'approche de la séquence avant de passer à la vitesse normale.

Les liaisons vidéo et audio s'effectuent directement entre le magnétoscope et le caméscope. Un câble relie le caméscope et la RM-E33F, un adaptateur est prévu pour les prises de type jack ou cinq contacts. L'alimentation se fait par un bloc secteur ; un interrupteur est installé sur le côté, et une diode verte signale la présence d'une alimentation.

Technologie

Sony met en œuvre ici une technologie de « grande série » avec un circuit imprimé en stratifié phénolique à double face et traversées sérigraphiées à l'argent ; une encre au carbone dessine les contacts. Les composants sont implantés en surface d'un seul côté du circuit.

On y rencontre des circuits intégrés de diverses origines – pour une fois, Sony ne figure pas parmi les fournisseurs ! Les voyants sont ici des diodes implantées en surface.

Curieusement, deux plaques d'acier, vissées dans le fond du coffret, augmentent la masse pour donner un peu plus de stabilité à l'appareil...

Deux standards, deux formules

Curieusement, la RM-E33F porte la mention PAL, ce qui peut surprendre quand on sait que le signal vidéo ne transite pas par l'appareil ! Rien de cela chez Panasonic. Si vous disposez d'un matériel 8 mm, il va de soi que vous vous tournerez vers la Sony. Si votre caméscope est un Panasonic, l'EC1 est un excellent choix. Ces appareils, tous deux d'usage familial, sont d'un prix

très abordable : 1 800 F pour la Sony, 1 990 F pour la Panasonic. Tous les deux sont très faciles à utiliser, et les défauts que vous pourrez leur trouver seront aisément compensés par les astuces que vous découvrirez pour les éliminer : un temps de recherche jugé trop long sera, par exemple, supprimé si vous montez seule la séquence la plus éloignée et non en mode programmé... Panasonic a eu la bonne idée de donner à sa table EC1 le format des cassettes VHS. Sony aurait sans doute du mal à faire de même avec son standard favori, le 8 mm ! Dans les deux cas, les appareils ont été sérieusement étudiés pour un usage familial et à la hauteur des ambitions des vidéastes amateurs ou de ceux qui désirent s'initier dans le montage sans trop investir. Les perfectionnistes, coupeurs de secondes en 50, s'orienteront vers des produits à code temporel. ■

PANASONIC EC1



Les plus

- Simplicité d'emploi et de mise en œuvre.
- Adaptation pour l'enregistrement à tous les magnétoscopes ou presque.
- Un investissement minime.
- Une manipulation instinctive.
- Réglage des temps de démarrage et d'arrêt.
- Entrée des points en mode pause.

Les moins

- Utilisation limitée aux appareils à ce standard (prise synchro).
- Recherche lente des séquences en lecture accélérée.

SONY RM-E33F



Les plus

- L'indication lumineuse de position.
- La remise à zéro du compteur par la table (montage de précision).
- L'assistance au réglage de temps de démarrage.
- La simplicité d'exploitation.
- La recherche des séquences à grande vitesse.
- Fonctions que l'on distingue au toucher.

Les moins

- Pas de réglage de temps d'arrêt.
- Une taille relativement importante.
- Entrée des points uniquement en lecture.

Unité de transfert photo/vidéo Sony PHV-A7E

Vous rentrez d'un safari au parc de Saint-Vrain et vous regrettez amèrement de n'avoir emporté avec vous qu'un appareil photo compact de 35 mm de focale... Qu'importe ! Le PHV-A7E, appareil de transfert photovidéo, vous propose de transposer vos photos sur une bande vidéo. Bien mieux qu'une simple caméra, il vous permettra de corriger (peut-être) vos erreurs, enfin... pas toutes !

L'appareil ressemble plus à un agrandisseur photo qu'à une caméra. Dans le bas, un carré blanc s'allume pour illuminer le support photographique (diapo ou film) installé dans un cadre rigide permettant sa manipulation. Au-dessus, le constructeur a placé une caméra couleur dont l'objectif est totalement protégé. Elaborée, elle dispose d'un objectif de type zoom, c'est-à-dire à focale variable, et s'oriente pour compenser les inversions ou les mauvais positionnements de l'image.

- Si votre horizon souffre d'une inclinaison indésirable, vous pourrez le redresser sans problème, et vos amis ne se moqueront plus de vous.

- Un cadrage vertical pourra être repris et, comme le format de l'image vidéo est de 4/3 alors que celui de l'image photo est de 3/2 (bien que l'on dise 24 x 36 !), vous pourrez travailler votre « Pan and Scan », c'est-à-dire concilier les impératifs de cadrage et de format. Très intéressant, sur cet appareil, la



variation de focale d'un rapport voisin de 6 (exprimé différemment par le constructeur qui indique une plage de champ objet $48,5 \times 36,6$ à $8,6 \times 6,5$ mm); autrement dit, l'objectif peut aussi bien déborder du cadre d'une diapositive, ce qui laissera un cadre noir autour de l'image et permettra de conserver le format d'origine, ou jouer du téléobjectif: si vous avez effectué une prise de vue avec un objectif de 35 mm, le passage au grossissement maximum correspondra à l'utilisation d'un zoom de 140 mm environ; donc, un téléobjectif capable de transformer un document où le sujet est perdu en une pièce de collection...

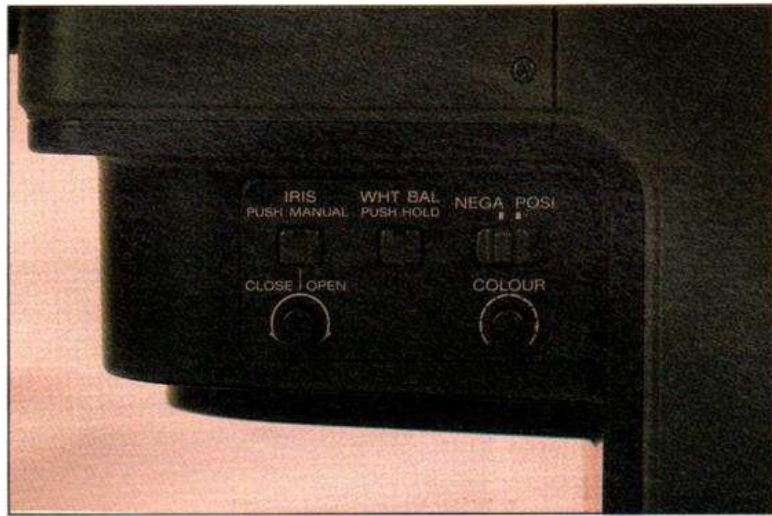
Le même document de base pourra ainsi donner naissance à plusieurs documents très différents pourvu que cette image de base, saisie au grand angulaire, le permette.

La caméra s'oriente, mais ne se déplace pas orthogonalement; en revanche, c'est le support des documents qui se déplace assez pour permettre un recadrage sur toute la surface du document, même avec le plus fort grossissement du zoom. La caméra dispose des mêmes automatismes que ceux d'un caméscope. Ils peuvent cependant passer en mode manuel si vous le désirez. Vous avez ainsi accès à toute une série de corrections:

- mise au point manuelle sur une image gondolée.
- réglage manuel du diaphragme, pour corriger une image trop sombre ou trop claire (la récupération ne peut être totale bien sûr);
- correction de couleur par l'intermédiaire d'un manche à balai. Là encore, pas de miracle à attendre d'une mauvaise photo de base, mais des possibilités de « réchauffement » des couleurs de l'image ou au contraire un « refroidissement ».

Nous disposons, autour de la manette, de trois plages de couleur: R, V et B, donnant la direction vers laquelle la couleur évolue.

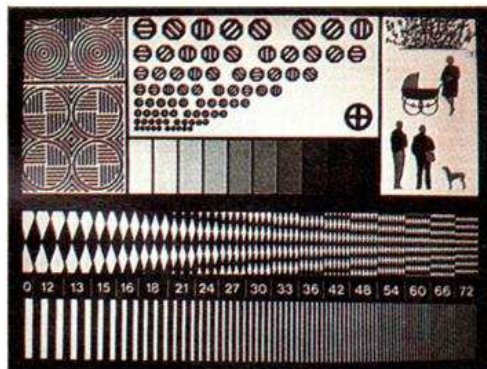
La balance des blancs est automatique et peut être verrouillée, par exemple lors du passage en zoom dans une zone dont l'équilibre des couleurs n'est pas le même que celui de l'ensemble de la photo. Un bouton annexe sert à ajuster



Sur ce mini-tableau de contrôle, on joue sur le diaphragme, la densité des couleurs, la balance du blanc, on passe aussi en mode négatif.



Les touches commandent la mise au point, le zoom, à droite, la manette évolue pour modifier la couleur dans les trois teintes représentées.



Mire de définition noir et blanc. La liaison vidéo se fait par câble S-Vidéo. Nous avons ajusté manuellement l'iris pour obtenir toute la plage des gris... Un magnétoscope VHS s'arrête aux graduations 36/42.

la densité de la couleur. On l'utilisera, c'est très efficace, sur des vues surexposées, donc aux couleurs délavées; la correction d'équilibre par manche à balai interposé complètera cette action. L'appareil est livré avec deux passe-vues, un pour diapositives montées en

cache 5 x 5, l'autre pour film en bande. C'est avec ce dernier que vous pourrez examiner vos négatifs couleur lorsque vous les sélectionnez pour un retirage, ou simplement pour les copier sur une cassette vidéo, ou encore pour vos négatifs en noir et blanc.

Dans ce dernier cas, vous aurez intérêt à régler au minimum la densité de couleur, sauf si vous désirez obtenir des effets spéciaux.

Les documents négatifs sont en général difficiles à exploiter, les couleurs sont inversées et les visages ne permettent pas de reconnaissance sûre, à moins d'être un habitué de ce mode de consultation. Plus de problème avec le PHV-A7E, l'inversion des couleurs joue parfaitement son rôle!

Une autre utilisation est possible, celle de prise de vue directe et transfert sur bande vidéo d'objets de faible épaisseur, ou de photographies sur papier pour lesquelles on aura intérêt à utiliser

une source lumineuse externe qui permettra de travailler avec une ouverture de diaphragme réduite, donc avec une profondeur de champ importante. Il sera par ailleurs bon de protéger la surface lumineuse par un papier afin de lui éviter une dégradation.

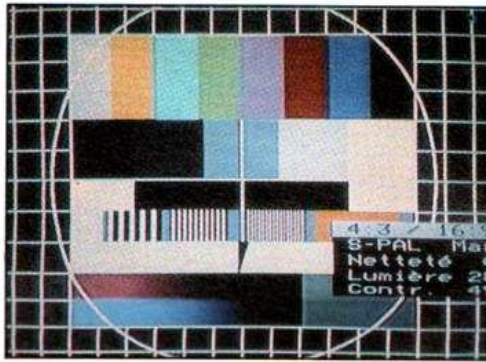
Exploitation et limites

Que faire avec un appareil de ce type ? Un professionnel de la photo pourra être concerné, c'est vrai, notamment pour la visualisation des négatifs pour lesquels on pourra s'essayer à un recadrage expérimental sur grand écran. L'appareil est aussi conçu pour un transfert. On le reliera par exemple à une imprimante vidéo, une correction de couleur pouvant être apportée par le manche à balai.

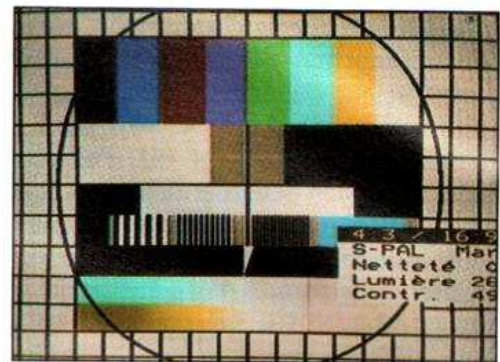
Autre mode de transfert : celui sur cassette vidéo. Sony a installé sur son PHV-A7E une entrée micro avec réglage de niveau sonore, vous pourrez donc sonoriser vos montages. Vous pourrez aussi animer vos images fixes avec le zoom. En revanche, il n'a pas été ici prévu de fondu au noir. On travaillera donc avec la touche de pause du magnétoscope d'enregistrement. L'appareil délivre un signal en PAL, en mode composite avec sortie sur prise RCA, ou avec séparation chrominance/luminance pour un transfert sur magnétoscope Hi-8 ou S-VHS ou sur téléviseur ou moniteur disposant de cette connectique. On n'oubliera pas que l'on sort en PAL et qu'il faudra un convertisseur pour visualiser l'image sur un téléviseur SECAM.

La caméra est équipée d'un capteur à 475 000 éléments, on peut donc s'interroger sur l'efficacité du zoom. Ce dernier est purement optique, les 475 000 éléments du capteur seront donc toujours utilisés.

Comme le nombre d'éléments d'une image argentique est très supérieur, on conserve une image parfaitement définie même avec le plus grand rapport de zoom. Les images finales ont une définition qui est cependant celle d'une image de télévision et non celle de l'image argentique d'origine, il ne faut pas l'oublier.



Ci-dessus, mire en positif. A droite, la même mire, passée en négatif. Notez l'inversion des couleurs de la mire de barres de couleur.



Prise de vue en mode grand angle. Un cadre noir ceinture la vue qui conserve son format 24 x 36. On peut agrandir pour passer au format style « letter box » avec deux bandes de part et d'autre ou...



Au zoom maxi, le sujet que vous n'aviez pas vu apparaît... Nous avons l'équivalent ici d'une prise de vue à partir d'un objectif photo de 1800 mm de focale environ.



Le même document, pris en négatif. Le sujet devient difficilement reconnaissable !

Par ailleurs, si vous effectuez un transfert sur magnétoscope VHS, vous n'aurez en sortie que la définition de ce support, c'est-à-dire les 250 points par ligne, alors que le S-VHS ou le Hi-8 vous en donneront 400...

Bilan

Si les projections de photos vous agacent, copiez donc vos photos sur cassette vidéo, vous pourrez ainsi éviter les manipulations pendant que vos amis ou votre famille seront confortablement installés dans fauteuils et canapés ! Profitez-en pour les recadrer ou pour leur donner un semblant d'animation avec le zoom, réglez la balance des couleurs et, bien sûr, sonorisez le tout ! C'est aussi une formule très efficace pour remplacer le zoom, notamment sur des photos papier prises avec un compact ou un appareil « jetable ». Vous pourrez aussi mélanger allègrement diapos et négatifs... Cette unité de transfert joue donc un rôle important mais, si vous voulez conserver la subtilité des couleurs et la finesse de l'image, ressortez donc votre projecteur et son immense écran, ils demeurent irremplaçables !

Les plus

- Le zoom optique.
- La correction de couleur.
- L'analyse des négatifs NB et couleur.

Les moins

- Le prix.

Le lecteur de CD/LD Pioneer CLD 1700



Dans la famille Pioneer, voici le dernier-né, le CLD 1700. Si comme ses grands frères il est capable de lire aussi bien les disques compacts (audio) que les disques Laservision (vidéo), la nouveauté ici est de petite taille : un tiroir spécial CD, indépendant de celui nécessaire à l'introduction des disques 30 cm. Indépendant ! enfin, nous allons voir...

CD/LD : un double jeu

Le disque laser vidéo est né près de dix années avant le CD audio. Pourtant, il n'a pas connu le même succès, et cela pour un tas de raisons, parmi lesquelles on met souvent en avant la concurrence des magnétoscopes dont la qualité d'image est nettement moins bonne mais qui ont pour principal avantage de permettre l'enregistrement, mais encore : le manque de programmes (SECAM oblige), ce qui n'est plus vrai aujourd'hui : la plupart des téléviseurs actuellement en service en France sont des PAL/SECAM, et le

catalogue de disques « laservision » est maintenant important. Le prix de ces disques reste toutefois relativement élevé... Bref ! la qualité d'une image ne suffit pas à assurer le succès d'un produit.

Quelques années après l'avènement du CD vint le CD-V (CD vidéo). Si ce produit n'obtint pas non plus le succès escompté, il était toutefois porteur d'une nouveauté importante : le clip vidéo qu'il contenait était accompagné d'un son enregistré en numérique, ce qui jusque-là n'était pas le cas des disques vidéo sur lesquels la « bande son » était enregistrée en FM. Cette pratique fut étendue à tous les disques Laservision.

Tous les lecteurs de disques vidéo commercialisés aujourd'hui sont capables de lire tous les disques, que le son soit enregistré en numérique ou en FM. De plus, ils peuvent aussi lire tous vos CD et donc, si vous envisagez de changer prochainement votre lecteur de CD, vieux peut-être de plus de quinze ans, alors pourquoi ne pas tenter le mélange audio-vidéo ?

Le 1700 est un lecteur pour lequel Pioneer met en avant un tiroir CD « indépendant ». Pioneer reprend ici le système CD direct déjà rencontré dans le 1750. La touche s'illumine en vert et,

au lieu de déclencher une demi-ouverture du tiroir, commande celle d'un tiroir secondaire. Que l'on ne se trompe pas, ce tiroir n'est en fait qu'une découpe dans le « maxi-tiroir » destiné à la réception des disques laser 30 cm. L'avantage est que la course est limitée, donc le chargement plus rapide, et que le CD, surtout s'il fait 8 cm de diamètre, ne semblera pas perdu dans l'immensité génératrice de vertige d'un tiroir tout noir de 30 cm de côté. Un volet se rabat au passage du tiroir CD. Ce système de tiroir nous semble pratique. Ceux qui écoutent plus souvent des CD qu'ils ne regardent des disques vidéo apprécieront cette particularité.

Connectique

La connectique audio vidéo passe ici par deux prises Scart, une pour le téléviseur, l'autre pour le magnétoscope qui pourra être utilisé pour l'enregistrement des disques sur cassettes.

Bien sûr, c'est un modèle PAL/SECAM dont vous aurez besoin. Une prise RCA sort également le signal. Les liaisons par câble UHF seront bien sûr indispensables pour que ce magnétoscope puisse enregistrer, rien ne passe ici. S'agissant de ce type de liaison, Pioneer n'installe

pas de modulateur. L'audio sort par deux prises RCA en analogique et une prise optique pour le numérique.

Des prises sont également prévues pour une télécommande centralisée et pour la commande de départ d'un magnétophone lors d'un enregistrement de CD synchronisé.

Exploitation

Nous retrouvons ici les modes d'exploitation déjà rencontrés dans le 1750 dont nous vous avons déjà longuement parlé*. Résumons :

- affichage sur écran du téléviseur en mode vidéodisque ou CD (l'afficheur à LCD du lecteur le doublant) ;

- lecture à grande vitesse des disques à vitesse angulaire constante ou des CD (ce mode n'existe pas sur les disques à vitesse linéaire constante : ils ne permettent pas de synchronisation de l'image, recherche des chapitres ou des plages) ;

- balayage sophistiqué de 8 secondes d'intro où on commence une minute après le début d'une plage à moins d'avoir sélectionné sa propre durée. Vous sélectionnez aussi les images par numéro, les plages par durée, suivant le type de disque bien entendu ;

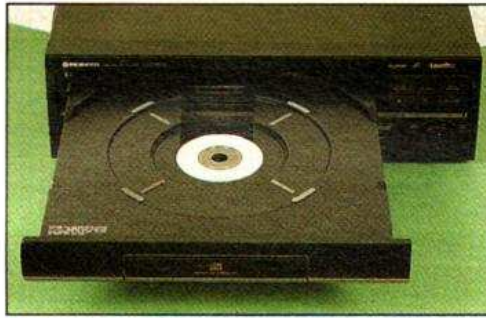
- les disques CAV, donc à vitesse angulaire constante, ont droit à un ralenti ajustable ;

- la répétition est prévue avec le mode A-B, répétition de programme, répétition aléatoire ; vous aurez aussi accès à la programmation où vous apprécierez l'affichage sur écran TV.

Vous aurez également la possibilité de programmer une pause qui vous donnera le temps d'aller changer la face de la cassette audio et de changer de cassette vidéo.

Un éditeur informatisé (c'est le terme utilisé par Pioneer) se charge de la programmation des plages dans un temps donné ou encore de répartir équitablement les plages sur les deux faces d'une cassette, en lecture totale ou programmée.

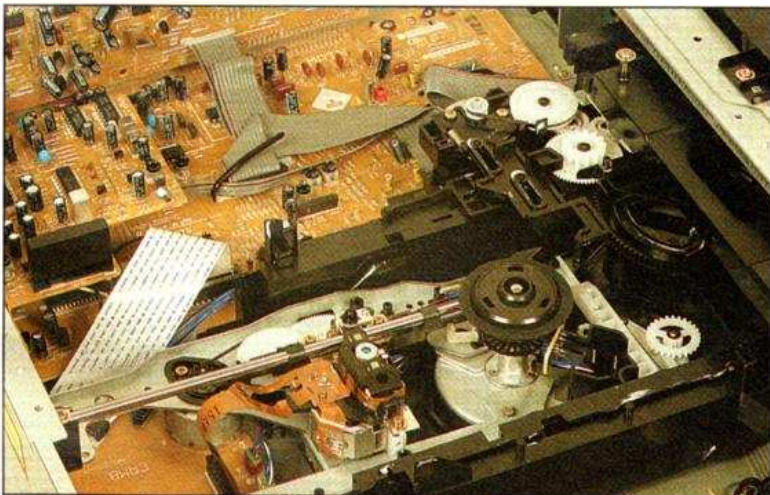
La télécommande vous propose des fonctions complémentaires, inaccessibles en façade, comme le réglage du niveau de sortie analogique ou la sélection du format 16/9 si le téléviseur est



Le CD semble perdu au milieu de ce grand tiroir apte à recevoir les disques vidéo de 30 cm.



Le tiroir est ici en mode CD, seule la partie centrale sort, avec une course limitée.



La mécanique du CLD-1700. Elle utilise des méthodes modernes de fabrication et des alliages plastiques sophistiqués. Le glissement se fait sur un rail unique.



Deux prises Scart, quelques RCA, une sortie numérique optique, des jacks pour des commandes par bus ou pour un enregistrement synchrone de CD.

équipé d'une entrée capable de détecter ce format et de traiter l'image correspondante.

Mesures

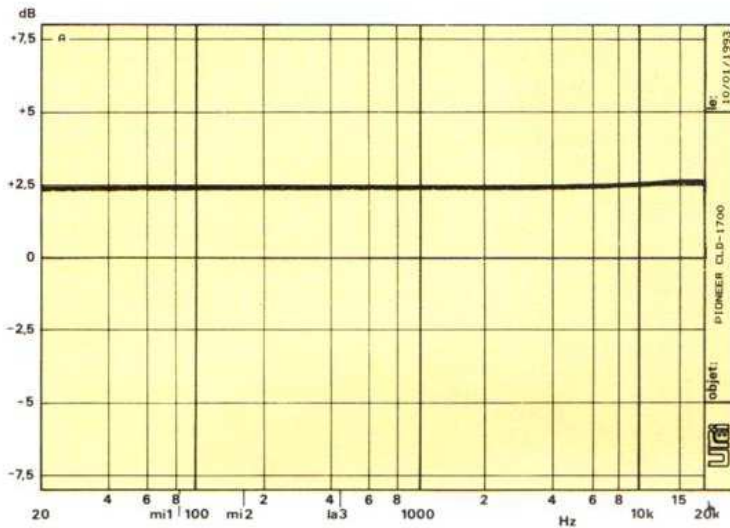
- Premier test, celui de la lecture d'un disque avec défauts simulés. Pas de problème, l'appareil répond parfaitement à notre attente et surmonte tous les problèmes.

- Le temps d'accès à la lecture est de 8,5 s ; à partir du moment où le disque a été introduit dans le lecteur.

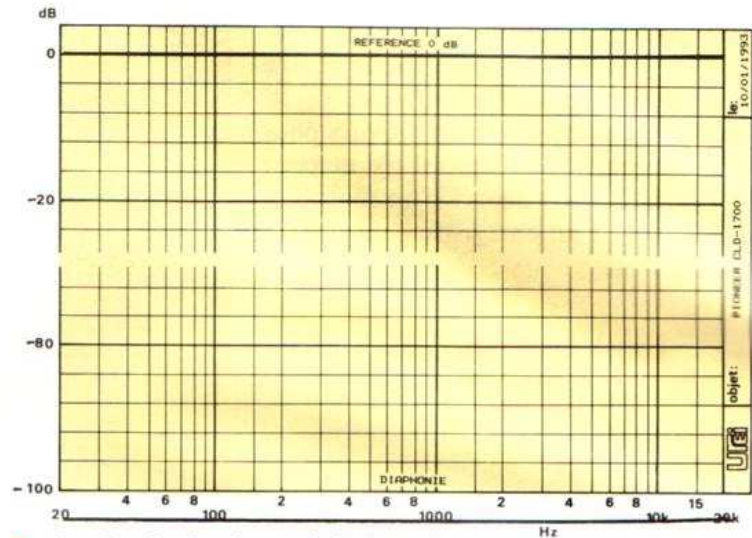
- Pour passer de la première à la seconde plage d'un disque, il nous faut 1,8 s, pour aller à la fin du disque, début de plage reconnu, nous avons chronométré 3,3 s. Ces temps ne sont pas précis, le lecteur peut trouver plus ou moins vite le début de la plage.

- Le niveau de sortie est rigoureusement identique sur les deux voies : +9,3 dBu.

- Le taux de distorsion harmonique, à



Courbe de réponse en fréquence du lecteur de CD/CDV/LD Pioneer CLD-1700. L'échelle verticale est dilatée, nous avons superposé les deux canaux. La linéarité est exemplaire, on ne distingue pas la moindre ondulation.



Courbe de diaphonie du lecteur de CD/CDV/LD Pioneer CLD-1700. En haut, la référence 0 dB ; en bas, les signaux de diaphonie des deux voies. Cette diaphonie est de plus de -100 dB...

1 kHz, est de 0,0014 % à gauche et 0,0018 % à droite ; à 40 Hz, nous avons 0,0031 % à gauche et 0,0040 % à droite ; à 10 kHz, nous avons mesuré 0,0022 % à gauche et 0,0030 % à droite.

– Le rapport signal sur bruit est de 102 dB sur les deux voies, la diaphonie se situe approximativement au même niveau et ne dépasse pas 101 dB à 10 kHz, une excellente prestation par conséquent.

– Le temps de montée est de 16 μ s. Nous avons pu mesurer un décalage entre les deux voies de 100 ns, une valeur très faible par conséquent.

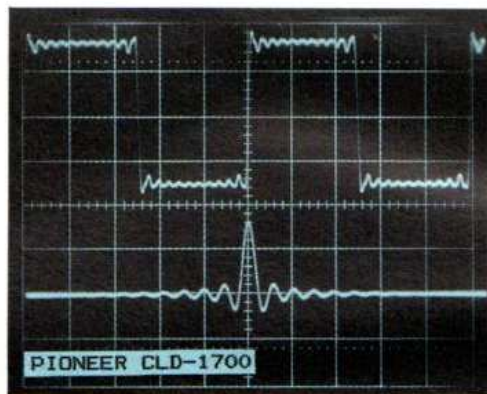
– Les courbes de réponse et de diaphonie sont parfaites, la réponse aux signaux carrés classique.

Bilan

Très performant, plus agréable à exploiter pour les mélomanes, le 1700, proposé au prix de 3 990 F, est un produit sérieux, construit par un spécialiste, donc un produit que l'on peut acquérir en toute confiance. L'offre en disque vidéo augmente doucement, il existe même un catalogue de vente par correspondance utilisant cette formule...

Technologie

Le CLD 1700 est un produit grand public fabriqué en grande série. Le constructeur utilise les technologies les moins onéreuses pour sa fabrication.



Réponse aux signaux carrés et impulsionnelle du lecteur de CD/CDV/LD Pioneer CLD-1700. L'échelle verticale est de 2 V/division, l'horizontale de 200 μ s/division pour les signaux carrés et 100 pour l'impulsion. La polarité de cette dernière est positive.

– Par exemple, on n'a pas ici de châssis en alliage métallique moulé (exception faite de certaines pièces de la tête de lecture laser qui demandent une précision extrême).

– Le support des pièces mécaniques est installé sur un châssis de tôle d'acier surmoulé de matière plastique, le chariot est moulé dans une matière plastique chargée de fibre de verre, glissant directement sur un rail cylindrique finement poli ; l'autre élément de guidage est simplement constitué par la tôle du châssis sur laquelle glisse un patin de matière synthétique avec interposition d'un film de graisse. Cette tête est utilisée pour la lecture des disques vidéo et audio.

– Le centrage sur le moteur se fait par

un double épaulement. En effet, le diamètre du trou de centrage n'est pas le même pour les deux catégories de disques. L'élasticité du presseur est là pour assurer la sélection automatique. Ce moteur, à entraînement direct, est bien sûr renforcé par rapport à ceux utilisés dans les lecteurs de CD. En effet, le disque vidéo est non seulement plus lourd mais il tourne à 1 500 t/min au lieu de 2 à 400 t/min.

L'électronique est construite sur du stratifié phénolique. Pioneer utilise ici une technique mixte associant montage en surface et montage conventionnel. Pas de double face ici mais des straps assurant les liaisons entre pistes, un mode de fabrication très répandu. Les circuits intégrés ont été placés de part et d'autre des circuits, certains en surface, d'autres avec connexions traversantes.

* Voir H.P. n° 1805.

Les points forts

- Le calculateur d'enregistrement.
- Le mini-tiroir CD, moins intimidant que le grand.
- L'affichage sur écran.
- La section audio de haute qualité.

Les points faibles

- Le prix des CDV !
- La face avant en matière plastique, piège à poussière.

Le caméscope Panasonic NV-S6

Vous cherchez un petit caméscope VHS-C avec stabilisateur d'image ? C'est probablement chez Panasonic que vous trouverez votre bonheur. Le NV-S6 est un petit caméscope de voyage doté aussi d'un micro stéréophonique et d'un son HiFi.

Caméscope de paume, il se cale dans le creux de la main droite. Son viseur se tire vers l'arrière pour la mise au point et sort suffisamment pour



que votre nez ne bute pas sur la batterie lorsque vous visez de l'œil droit ; les viseurs de l'œil gauche n'auront pas le moindre problème.

Lorsque vous tenez l'appareil, la touche de départ vient se placer sous le pouce, index et majeur actionnent le zoom et, si vous reculez l'index, il trouve un déclencheur presque photographique ; car, sur cet appareil, nous avons retrouvé avec un certain plaisir la touche « instantané » qui fige l'image prise par le capteur et enregistre 5 secondes

d'image fixe. Le gros avantage de cette technique est qu'elle évite tout bougé lors d'une prise de vue au vol ou en mouvement. On l'appréciera surtout au téléobjectif, d'autant plus que celui du S6 est assez puissant, comme nous le verrons plus loin.

Numérique

Nous n'allons pas vous expliquer ce qu'est la stabilisation électronique de l'image, ce sujet est traité par ailleurs.

Précisons simplement que Panasonic a été l'initiateur de cette technique très appréciée des débutants. En bref, on compense donc les mouvements par une analyse des déplacements sur l'ensemble de l'image ; le processeur de service sépare ceux dus à l'instabilité du caméscope et ceux dus aux mouvements du sujet. Le système est efficace. Comme il fait appel à une mémoire d'image, on l'utilise aussi pour d'autres fonctions.

Nous avons retrouvé sur le NV-S6 un

zoom électronique qui complète l'action du zoom mécanique dont le rapport de focale grimpe à 8. Le passage d'un zoom à l'autre reste progressif et ne se perçoit que par la coupure du bruit du moteur.

Ce zoom secondaire est débrayable et propose deux puissances commutables : 12 fois et 36 fois. Cette commutation limite le grossissement ; en effet, au grossissement maximal, la résolution de l'image devient difficile à accepter... Le zoom propose deux vitesses accessibles par pression sur la touche « zoom ».

La mémoire d'image dont nous avons parlé plus haut sert aussi aux effets spéciaux : instantané vidéo, prise de vue stroboscopique et effet de miroir où l'image est symétrique par rapport à l'axe vertical de l'écran. Amusant ou monstrueux suivant votre imagination... Une mémoire stocke une page de titre en huit couleurs et quatre modes d'apparition.

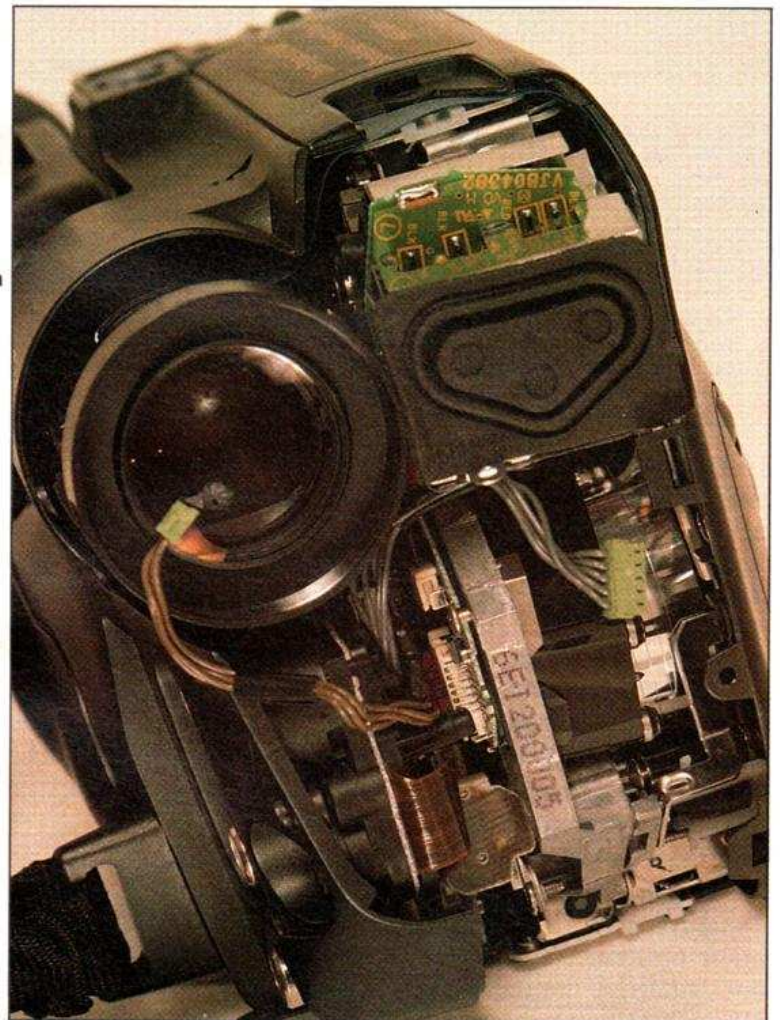


Derrière un volet amovible se trouve le panneau de raccordement, la prise 5 broches est là pour le montage. Le son de ce VHS-C est stéréo et HiFi...



Sous le viseur, un tableau de commande de fonctions inutiles en prise de vue, on reconnaîtra la longue touche de commande d'enregistrement.

Le coin de la technique, ici le micro stéréo, trois microcapsules à électret installées dans une enveloppe de caoutchouc. La vidéo prend place sur un châssis de zamack moulé. On voit ici le tambour vidéo, installé juste derrière les commandes numériques.



Le son

Il est stéréo et capté par un micro de type « mono point » utilisant trois pastilles à électret dont les signaux sont traités pour synthétiser les deux voies. Si cette prise de son ne vous convient pas, vous pourrez toujours brancher un micro externe ou une mini-table de mixage, un jack stéréo est prévu à cet effet. Le son sera enregistré en modulation de fréquence, donc avec la qualité HiFi. Ce qui n'est pas le cas sur tous les

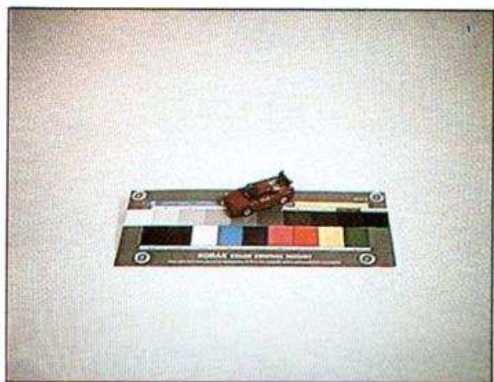
caméscopes VHS-C, contrairement au 8 mm.

Cinéma

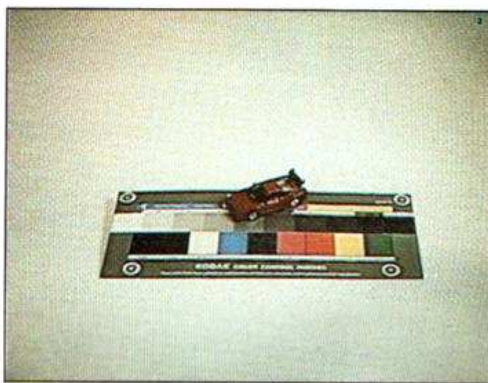
Panasonic propose une mise au point totalement automatique quelle que soit la distance, avec les limitations habi-

tuelles, c'est-à-dire une distance quasiment nulle lorsque le zoom est en position grand angulaire et plus d'un mètre en position zoom.

La mise au point se fait sur une zone plus ou moins grande suivant le contraste présent à la surface de la zone.



Ecran 1. Le caméscope Panasonic S6 en position grand angle, sans le stabilisateur d'image.



Ecran 2. Nous avons enclenché le stabilisateur d'image, le sujet a été grossi, on a donc perdu un peu du cadre, sans intérêt pour notre sujet !



Ecran 3. Nous avons enclenché ici le zoom électronique qui s'est associé au zoom optique pour grossir 12 fois l'image, 8 fois pour le zoom optique, 1,5 fois pour le numérique.



Ecran 4. Cette fois c'est le turbo, le zoom passe au rapport de 36, les éléments du capteur se voient.

faitement leur affectation. On ne peut en effet consulter en même temps le tableau de commande et les indications du viseur. A noter : un compteur précis qui compte les impulsions de la piste de contrôle.

Technologie

La platine est un élément mécanique important. Elle est, suivant une habitude chère à Panasonic, réalisée autour d'un châssis de zamack constituant un cadre, légèreté oblige. Les pièces mécaniques sont allégées au maximum, par



Ecran 5. Effet miroir où comment négocier les virages, un effet dont il ne faut pas abuser...

L'automatisme a l'« intelligence » (artificielle !) de cesser de chercher s'il ne peut pas assurer sa fonction.

Regrettons simplement l'absence d'information concernant cette donnée dans le viseur.

La compensation de contre-jour propose trois valeurs, tandis que l'obturateur ira au 1/4 000^e de seconde.

La balance du blanc utilise non seulement un traitement numérique des données du capteur CCD mais aussi des informations délivrées par le capteur infrarouge installé sur l'avant.

Panasonic a travaillé les réglages de lumière et permet une exploitation avec une intensité lumineuse inférieure à celle de nombreux caméscopes.

Nous avons été surpris par les performances obtenues avec seulement 11 lux.

Connectique

L'alimentation est confiée à une batterie spécifique, installée à l'arrière. Elle

peut être remplacée par un modèle de plus forte capacité. Son bloc secteur assure une décharge avant recharge, fonction bénéfique pour l'autonomie. Ce bloc secteur sert également d'alimentation secteur, fonction utile pour le montage ultérieur.

Derrière un volet, trois prises RCA sortent les signaux audio, stéréo et vidéo. Une prise 5 broches reliera le caméscope à une table de montage.

Tests

Nous avons mesuré la définition de l'image : la caméra permet de monter à 330 points par ligne ; avec le stabilisateur, la résolution descend à 300 points. Une fois la mire enregistrée, nous avons mesuré 250 lignes sans le stabilisateur et 240 avec.

Pour le zoom numérique, les photos montrent les prestations obtenues.

La prise en main est agréable, la répartition des commandes demande un certain apprentissage pour connaître par-

exemple : les pignons, pourtant en matière plastique, sont ajourés ; c'est ainsi que l'on grignote les moindres grammes... L'entraînement direct est utilisé pour le cabestan comme pour le tambour. S'agissant de l'électronique, pour ce que nous avons pu en voir car tout est bien caché, on retrouve le degré de miniaturisation habituel sur ce type d'appareil, avec une implantation des composants en surface, impossible d'y échapper !

E.L.

Les plus

- La qualité MF stéréo.
- La stabilisation de l'image.
- Les effets numériques.

Les moins

- Pas de bague de mise au point ou de zoom.
- Pas de prise d'écouteur.

Stabilisateurs pour caméscopes

Le sauttillement des images sur l'écran est sans doute le plus grave défaut pouvant affecter les prises de vues avec le caméscope. Il est encore accentué par la faible inertie des modèles compacts d'aujourd'hui et les très longues focales des zooms à forte amplitude.

Le léger tremblement des mains est un phénomène physiologique naturel qui nous affecte tous plus ou moins. Tant qu'on utilise les plus courtes focales du zoom, le sauttillement des images sur le téléviseur n'est pas vraiment gênant ; mais il devient de plus en plus sensible au fur et à mesure que le grossissement du sujet augmente, jusqu'à devenir insupportable sur les plus longues focales. Rien de plus normal, si l'on considère que la plus longue focale d'un zoom dix fois équivaut à un objectif photo de 400 mm, tandis que chaque image vidéo est intégrée en 0,04 s. Peut-on photographier à main levée au 1/25 s avec un super télé-objectif de 400 mm ? Certainement pas ! Sans stabilisateur, la seule manière d'éviter le sauttillement serait donc de monter l'appareil sur un solide trépied, solution évidemment absurde pour le vidéaste amateur dont le caméscope « de paume » pèse dans les 800 g !

A taux égal de tremblement, l'amplitude du sauttillement de l'image sur l'écran est proportionnelle à la focale de l'objectif ou – plus exactement – au grandissement, puisque ce paramètre prend en compte le format du capteur imageur CCD.

Profitions de l'occasion qui nous est donnée pour rappeler que le tremblement passerait le plus souvent inaperçu si le zoom monté sur le caméscope bénéficiait d'une position grand-angle (correspondant, par exemple, à un 30-



Fig. 1. – Caméscope S-VHS-C stéréo Panasonic NV-S7 à stabilisateur électronique.

35 mm en photo). A part quelques exceptions, la position « large » des zooms équipant les caméscopes actuellement commercialisés embrasse au mieux l'angle de champ d'un objectif de focale « normale ». Mais nous savons que la simplicité n'est pas la première vertu du concepteur japonais : au lieu d'éliminer « bêtement » la cause du problème (ici, l'absence de grand-angle), il préfère de beaucoup en corriger les effets (quitte à inventer un stabilisateur effroyablement complexe, mais qui fonctionne bien et ne coûte pas si cher s'il est fabriqué en grande série).

A quoi est dû le sauttillement de l'image ?

Le sauttillement résulte du déplacement angulaire continu et quasi aléatoire de

l'axe optique de l'objectif (perpendiculaire au centre du CCD imageur), par rapport au sujet visé. Le mouvement à corriger peut donc être représenté par la résultante vectorielle instantanée de rotation angulaire dans les deux directions horizontale et verticale. Trois types de systèmes correcteurs sont envisageables.

La solution électronique consistant à déplacer continûment l'image électronique formée sur le CCD en raison inverse du mouvement, de telle manière qu'elle reste toujours centrée et immobile sur l'image finale. Pour que cela soit possible, l'image stabilisée n'utilise forcément qu'une partie des pixels de l'imageur. C'est en quelque sorte une image recadrée de la scène, se déplaçant en X et en Y à l'intérieur de la surface totale de l'image formée sur le CCD.

La solution mécanique est celle du gy-

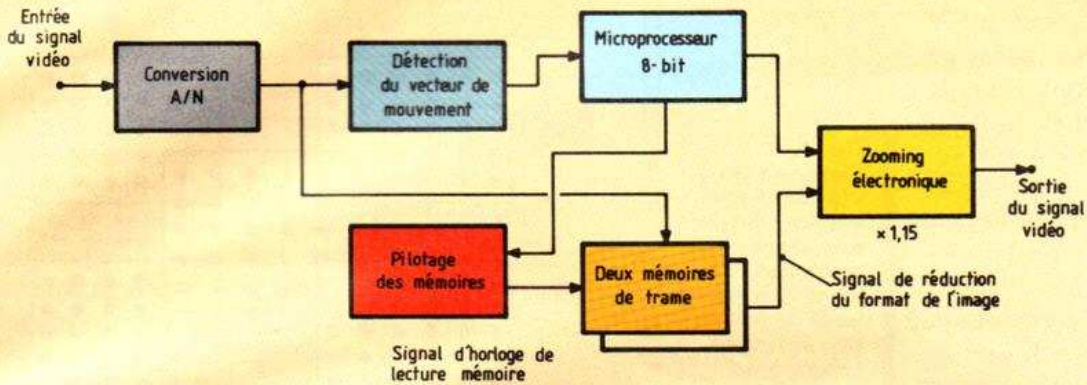


Fig. 2. Stabilisateur Panasonic à compensation de vecteur de mouvement.

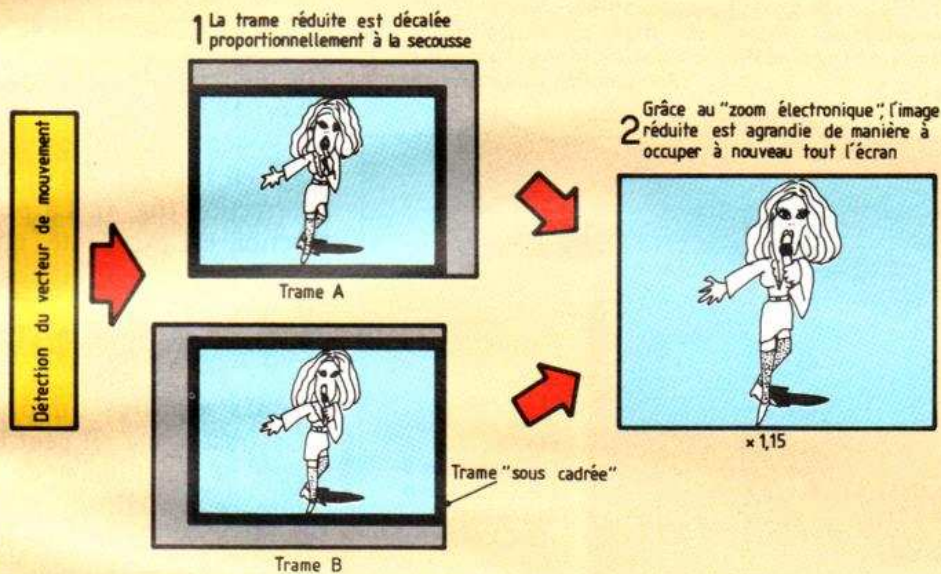


Fig. 3. Stabilisateur électronique Panasonic : principe. Le système inscrit une image de surface réduite à 0,85 % dans la mémoire de trame, puis la décale en la superposant à la précédente, ce qui compense le déplacement. La trame « stabilisée » est agrandie d'un facteur $\times 1,15$ afin de retrouver un cadrage normal avant l'exploitation du signal vidéo (enregistrement).

roscope ou d'un système inertielle : en fonction des erreurs angulaires de déplacement, on fait pivoter le bloc imageur (objectif plus CCD), l'axe optique restant ainsi toujours pointé sur le centre du sujet.

La solution optique. Par réfraction variable du faisceau imageur incident (fonction des erreurs angulaires de mouvement), on déplace l'image optique qui reste ainsi toujours immobile relativement à la cible du CCD.

Deux opérations simultanées (ou à peine décalées dans le temps) sont dans tous les cas à effectuer : détection des mouvements (amplitude, direction) et correction (recalage permanent du centre de la scène sur le centre de l'image vidéo).

Les stabilisateurs électroniques

Deux principes de détection/correction sont utilisés :

1° Panasonic : détection vectorielle et mémoires de trames

En mai 1990, Matsushita/Panasonic a mis sur le marché un caméscope compact NV-S1 qui fut le premier à être doté d'un véritable dispositif électronique de compensation du tremblement caméra. Le mécanisme est finalement assimilable à un gyroscope, utilisant les principes d'intelligence artificielle fuzzy logic ou « logique floue », d'où l'appellation de « fuzzy Gyro » donné au système par l'inventeur. Sur son

caméscope S-VHS-C NV-S7 de 1992 (fig. 1), Panasonic a incorporé un stabilisateur électronique notablement amélioré par rapport à celui du NV-S1.

Le système stabilisateur est formé du circuit de détection de mouvement, de deux mémoires de trame et d'un microprocesseur 8 bits de pilotage (fig. 2).

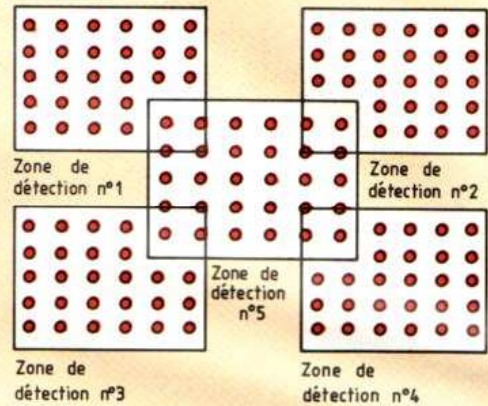
Le système extrait les images du CCD, les convertit analogique/numérique, puis les écrit sur les deux mémoires de trame.

Le circuit de détection de mouvement compare les deux trames (les « bit maps » des mémoires), détecte l'importance et la direction du mouvement (de la « secousse »), puis transmet ces données vectorielles de mouvement au microprocesseur.

Lorsque le système lit une trame dans la mémoire, il extrait environ 85 % de la surface de l'image totale formée sur le CCD. Le microprocesseur contrôle l'adresse de départ en lecture, puis le système décale (en vertical et en horizontal) la trame « recadrée » d'une valeur correspondant à l'amplitude de la secousse détectée entre la trame actuelle (qui est à son tour mise en mémoire) et la trame précédente mémorisée. Enfin, avant enregistrement, la trame « stabilisée » est agrandie de 15 % (grossissement des pixels = zoom numérique), afin de lui restaurer sa taille originale. L'image apparaissant dans le viseur et enregistrée sur la cassette est donc stabilisée et restituée « plein écran ».

Au niveau du système de détection, les algorithmes fuzzy logic savent faire la

Fig. 4. Chaque trame vidéo est divisée en cinq zones. Dans chaque zone, 30 pixels servent de points de référence. Le système quantifie les vecteurs de déplacement par comparaison zone par zone de deux trames successives.



de référence de la trame précédente mémorisée et de la trame « actuelle » que le système établit les valeurs de décalage en H et en V à appliquer pour la correction (fig. 4). La précision de détection est excellente, puisque l'erreur résiduelle de stabilité est inférieure à 0,5 pixel.

Selon la répartition des valeurs de luminance sur la scène, la présence d'éléments mobiles ou plus ou moins contrastés, etc., il peut arriver au système de fonctionner de manière aléatoire, ce que Mitsubishi, l'inventeur du système concurrent, ne se prive pas de souligner dans son plaidoyer *pro domo*. Avec la solution Panasonic, les circuits sont relativement simples, mais l'extraction des images électroniques inscrites dans les mémoires provoque une

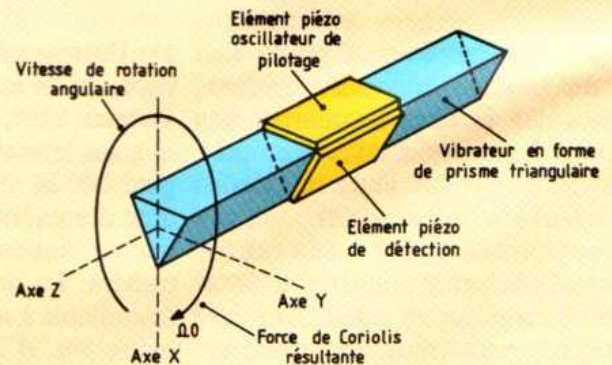
Fig. 5. Caméscope stéréo VHS-C Mitsubishi HS-CX6 à stabilisateur électronique. Il diffère du modèle HS-CX7 d'origine par son viseur électronique couleur.



discrimination entre le tremblement incontrôlé de l'axe de visée et les mouvements réguliers et volontaires de caméra (panoramique, travelling, etc.).

Comme le montre la figure 3, le mécanisme de détection acquiert la résultante vecteur de mouvement de manière très précise. L'image est divisée en cinq zones dont on analyse séparément les mouvements. Chaque zone prend en compte 30 points de référence (un point étant représenté par un pixel), soit 120 points de référence par trame. C'est en faisant la corrélation entre les coordonnées spatiales de tous les points

Fig. 6. Structure du capteur piézoélectrique en triangle Mitsubishi.



perte en résolution due à la non-restitution de tous les pixels. L'image finale – enregistrée et/ou apparaissant dans le viseur – est évidemment injectée avec un retard d'une trame ($1/50 \text{ s} = 0,02 \text{ s}$) et elle est grossie comme on l'a vu d'un facteur $\times 1,15$. La présence des mémoires de trame permet d'installer une kyrielle de fonctions « digitales » dans le petit camescope, dont le fameux zooming numérique (on grossit les pixels, en diminuant corrélativement la définition), l'image arrêtée électronique, le fondu sur image mémorisée, les effets stroboscopiques, etc.

2° Mitsubishi : capteur de vitesse angulaire et recentrage de l'image

En automne 1991, Mitsubishi présentait un élégant camescope de paume S-VHS-C HS CX-7 (fig. 5), équipé d'un original système stabilisateur. Celui-ci incorpore un petit détecteur piézoélectrique de vitesse angulaire dans les trois axes X, Y, Z. Ce composant porte un vibreur à diapason (un oscillateur) ayant la forme d'un prisme à section triangulaire équilatérale (fig. 6). Sur ce vibreur sont fixés un élément piézo oscillateur et deux éléments piézo de détection de la vitesse angulaire. En appliquant une fréquence de 25 kHz à l'élément oscillateur, on active le vibreur selon l'axe X, ce qui induit un mouvement de rotation dans le vibreur le long de l'axe Z. La résultante de ces deux mouvements est une force de Coriolis parallèle à l'axe Y et perpendiculaire à l'axe X ; cette force est détectée par un élément piézoélectrique (fig. 7) ; la vitesse de rotation angulaire est extraite sous forme de différence de potentiel (voltage) avant d'être appliquée, après conversion A/N, au microprocesseur qui se charge de la correction.

Grâce aux deux capteurs, le système acquiert la quantité de décalage de l'image en H et en V assurant la suppression du sautiller. Cela s'obtient par l'asservissement des impulsions de synchronisation horizontale (ligne) et de synchronisation verticale (trame). Le système Mitsubishi fonctionne dans une large gamme de fréquences vibratoires, avec détection et correction des erreurs angulaires en temps réel. Il né-

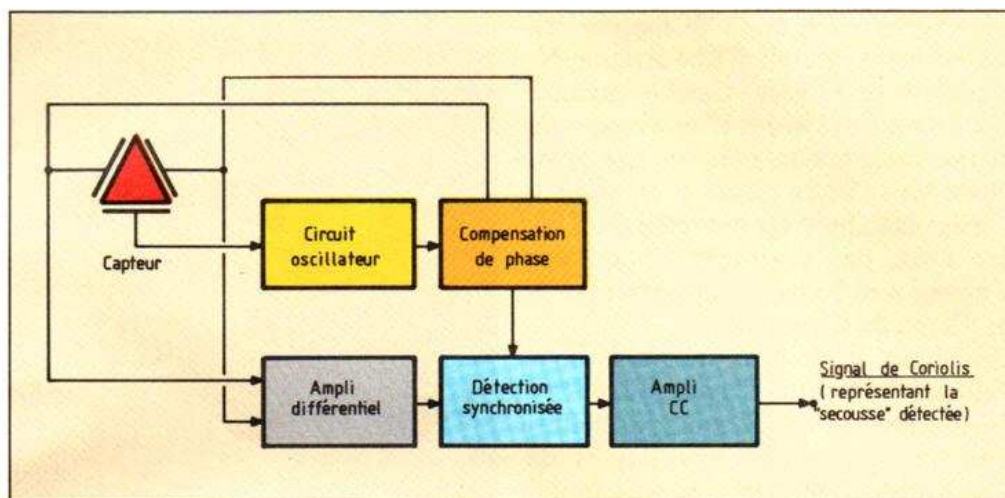


Fig. 7. – Circuit de détection de mouvement utilisant un capteur de vitesse de rotation angulaire. Chacun des deux composants piézoélectriques assure deux fonctions : excitation et détection. Les éléments de gauche et de droite servent également de détecteurs. Le système injecte la valeur de sortie du capteur à l'ampli différentiel afin de décaler les composantes H et V de pilotage du CCD. La détection synchronisée extrait le signal « de Coriolis » représentant le vecteur de mouvement. Mitsubishi.

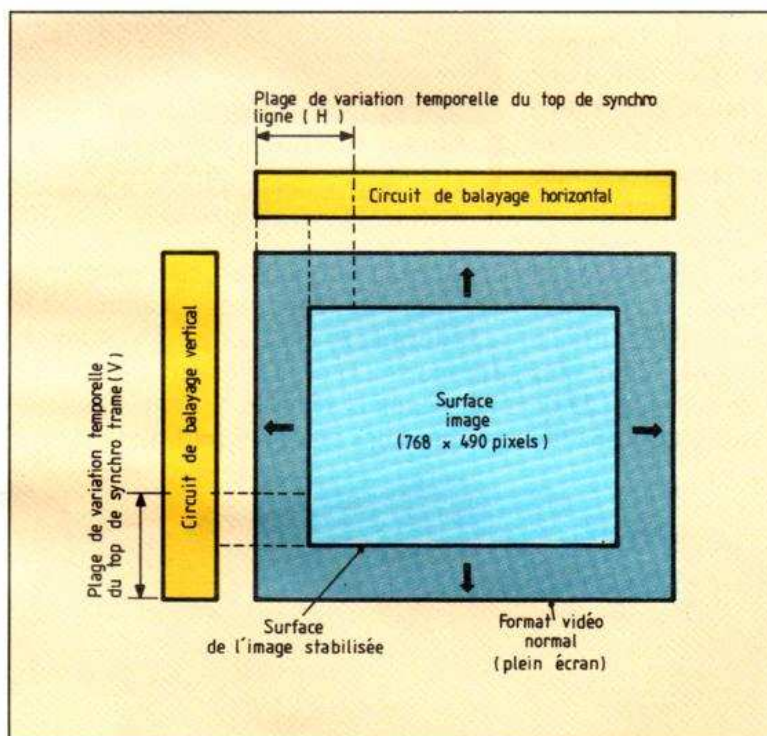


Fig. 8
Correction du tremblement au niveau du CCD imageur. Mitsubishi.

cessite en revanche des capteurs et des circuits périphériques plus complexes que le stabilisateur Panasonic. Néanmoins, le fait que l'image stabilisée est extraite directement du CCD (fig. 8) assure une meilleure résolution, plus proche de celle qu'on aurait sans stabilisateur (c'est une notion importante pour un système S-VHS censé assurer une définition horizontale de 400 points ligne en luminance). N'utilisant pas tous les pixels du CCD, l'image stabilisée –

entourée sur l'écran d'un cadre noir – est inévitablement d'une taille plus petite que l'image originale, ce qui implique à la fois une perte d'angle de champ et de résolution.

Conclusion sur les stabilisateurs électroniques

Les deux méthodes ci-dessus de stabilisation électronique – dont nous ne pouvons pas dire objectivement que l'une soit meilleure que l'autre – n'utilisent

pas tous les pixels du CCD imageur : elles induisent forcément une certaine dégradation de l'image. Dans le premier cas, on a grossi l'image d'un « coup » de zoom électronique pour qu'elle remplisse tout l'écran ; dans le deuxième, l'image stabilisée est entourée d'un cadre noir, pas vraiment gênant car « mangé » en bonne partie par les bords de l'écran du téléviseur.

Cela étant, il est bien préférable pour l'utilisateur familial d'avoir à coup sûr des images stables de moindre définition que des images sautillantes de bonne résolution. De plus, ces traitements électroniques numériques consomment très peu d'énergie et ne diminuent pas l'autonomie déjà insuffisante de la batterie embarquée sur le caméscope.

Une manière de pallier la perte de résolution – due au rejet de 15 à 20 % des pixels lors du recentrage de l'image – est de développer un CCD doté d'une cible 10 à 20 % plus grande pour le format d'image final que le CCD classique. Avec ce principe, l'image originale est déjà « sous-cadrée » à la prise de vue, laissant autour d'elle l'espace de débattement en vertical et en horizontal nécessaire au recentrage de l'image. Bien que techniquement plus difficile (elle demande l'intégration d'un plus grand nombre de pixels sur un CCD de même format), cette voie sera probable-

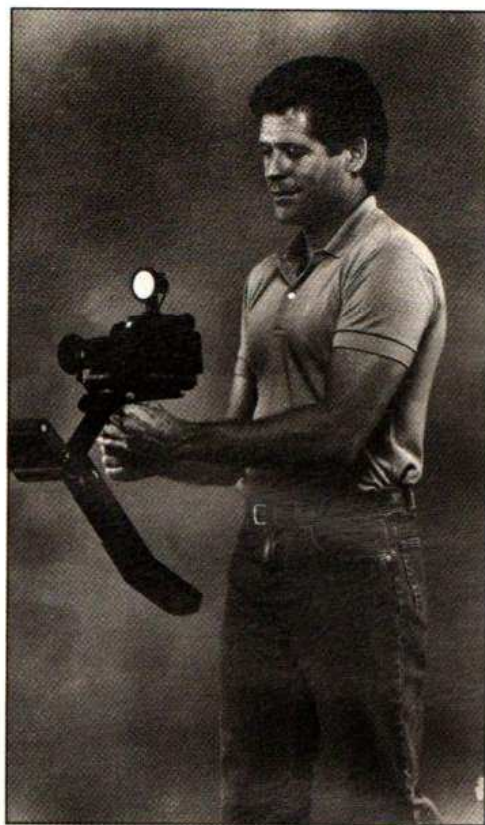


Fig. 9. – Système stabilisateur inertiel Steadicam Junior. L'opérateur dispose d'un moniteur couleur ACL permettant la visée à distance.

ment poursuivie, car elle permet la création du caméscope commutable « bi-format », c'est-à-dire TV normale (rapport 4:3) ou TV écran large (16:9). Le Japonais rêve au format « panoramique » des estampes traditionnelles.

Stabilisateurs mécaniques

Le stabilisateur appliqué à la visée avec des jumelles de marine, aux caméras cinéma ou vidéo et autres instruments guerriers est en réalité très ancien : il s'agit généralement d'un système gyroscopique à volant tournant, l'instrument étant installé dans une cage avec suspensions à cardans. Un tel système est encombrant, lourd, et consomme beaucoup d'énergie.

Le système inertiel de suspension à parallélogramme (de l'ensemble caméra) connu sous le nom de Steadicam est mécaniquement plus simple et ne nécessite pas d'alimentation extérieure. Notre photo (fig. 9) en présente la version simplifiée « junior » à balancier (principe de l'équilibre instable).

Cherchant dans toutes les directions, Matsushita a également étudié un système de stabilisation mécanique inertielle pour caméscope. Après avoir combiné l'objectif zoom et le capteur CCD en un unique composant, celui-ci est suspendu dans une cage à cardans permettant la libre rotation dans les deux directions verticale et horizontale. Chacun des axes de rotation intègre un capteur de vitesse de déplacement angulaire. En utilisant les signaux issus des capteurs à travers des circuits d'asservissement, le système fait pivoter

l'ensemble optoélectronique dans la direction de l'espace opposée à celle du déplacement de l'image et l'immobilise, comme le ferait un gyroscope mécanique, sur l'axe de visée.

Il y a quatre ans, le fabricant



Fig. 10. – Caméscope CCD-TR805 Sony. Premier modèle (Hi8 stéréo HiFi, doté de nombreuses fonctions) équipé d'un stabilisateur optique.

a présenté un prototype – encore très encombrant – de ce système sur un caméscope VHS « plein format ». Matsushita a étudié depuis un gyroscope piézoélectrique formé d'un petit vibreur triangulaire (qui rappelle furieusement celui de Mitsubishi), contenu dans une enceinte de $7 \times 10 \times 20$ mm. Il serait donc utilisable sur un caméscope compact.

Nous ne savons pas où en sont actuellement ces recherches et si Panasonic a l'intention d'appliquer le stabilisateur mécanique aux modèles de sa fabrication. Nous pensons que – à efficacité égale – le stabilisateur mécanique « à cardans » devrait consommer moins d'énergie que le stabilisateur optique (dont c'est le seul défaut) : ce qui peut éventuellement inciter Matsushita à poursuivre dans cette voie.

Le stabilisateur optique

Bien que des stabilisateurs à bloc optique à faces parallèles aient été timidement appliqués, il y a de cela plusieurs décennies, aux caméras cinéma professionnelles (dispositif Dynalens, par exemple), le véritable stabilisateur optique pour caméscope est le fruit des travaux conjoints de Canon et de Sony. Le premier caméscope commercialisé (pour l'instant le seul) est le CCD-TR805 Sony (fig. 10).

Comparaison stabilisateur électronique/stabilisateur optique

Pour ce qui concerne la suppression du sautillerment, le stabilisateur électronique est aussi efficace qu'un stabilisateur optique. Mais, comme nous l'avons vu, il diminue notablement la résolution de l'image originale et ne restitue qu'une image « sous-cadrée ». Superbe invention, le stabilisateur optique ne présente aucun de ces deux inconvénients : l'image stabilisée est strictement identique (résolution, angle de champ, cadrage) à l'image non stabilisée. Il est donc dans tous les cas mieux adapté à un caméscope S-VHS ou Hi8, *a priori* conçu pour délivrer – en toutes occasions – la meilleure qualité d'image. Outre le fait qu'il est plus onéreux, c'est un redoutable pompeur de batterie.

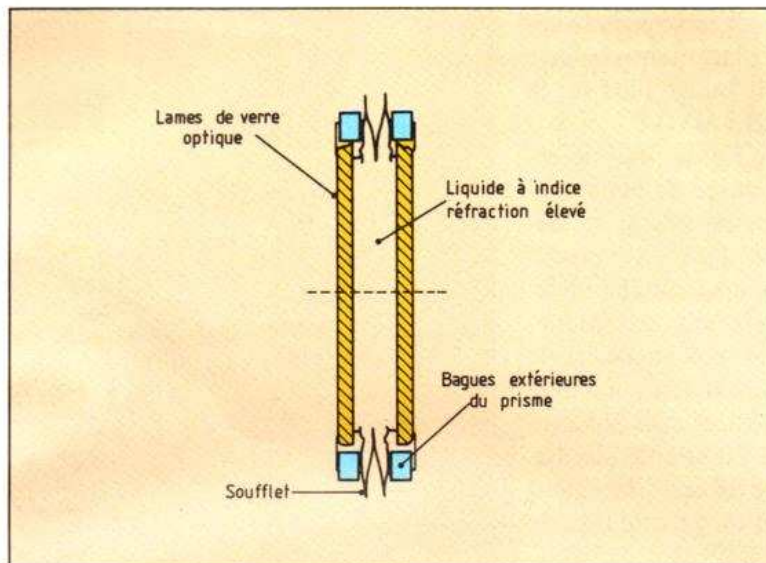


Fig. 11. Vue en coupe du prisme liquide Variangle.

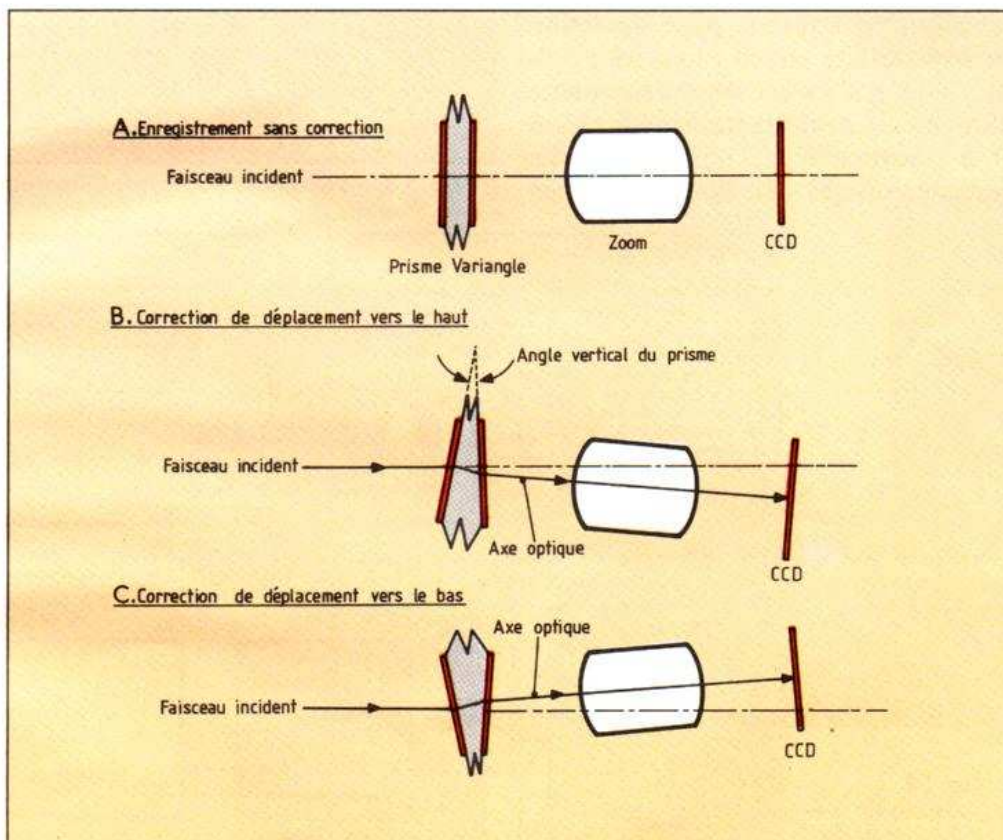


Fig. 12. - Stabilisation optique par prisme Variangle. Le schéma montre le principe de correction dans le cas d'un déplacement vertical de l'axe optique (tangage). Il est identique dans le cas d'un déplacement horizontal de l'axe optique (en lacet). Grâce à la réfraction du faisceau incident par le prisme liquide, l'image reste immobile sur la cible du capteur CCD.

Stabilisateur Canon-Sony

Le mécanisme de correction optique du sautillerment est basé sur l'emploi d'un prisme liquide à angle variable : le Variangle Prism. Il est ainsi constitué : deux lamelles circulaires en verre (fig. 11) sont reliées entre elles par un soufflet, l'espace intérieur étant occupé

par une huile de silicone dont l'indice de réfraction ($n = 1,5$) est le même que celui du verre. Lorsque l'épaisseur du soufflet diminue ou augmente en fonction de la direction horizontale ou verticale de la secousse détectée, la lame à face parallèle devient un prisme ; le faisceau de lumière formateur d'image

est réfracté – en sens inverse – de la valeur angulaire du déplacement de l'axe optique, et l'image ne bouge plus sur la cible du CCD (fig. 12).

On voit (fig. 13) que l'ensemble objectif-stabilisateur est équipé de deux capteurs piézoélectriques de vitesse de déplacement angulaire, l'un en vertical (tangage), l'autre en horizontal (en lacet). Ces capteurs relèvent instantanément la direction et le taux angulaire de déplacement et commandent, à l'aide de deux moteurs linéaires (des solénoïdes) – dont le noyau est couplé aux bagues extérieures du prisme – la valeur de l'angle au sommet du prisme liquide compensateur (fig. 14).

Contrairement au stabilisateur électronique, il n'y a aucune perte de définition : on utilise en effet tous les pixels du CCD et l'on conserve l'alternance normale des deux trames entrelacées A et B constituant une image vidéo. Le système corrige – en horizontal et en

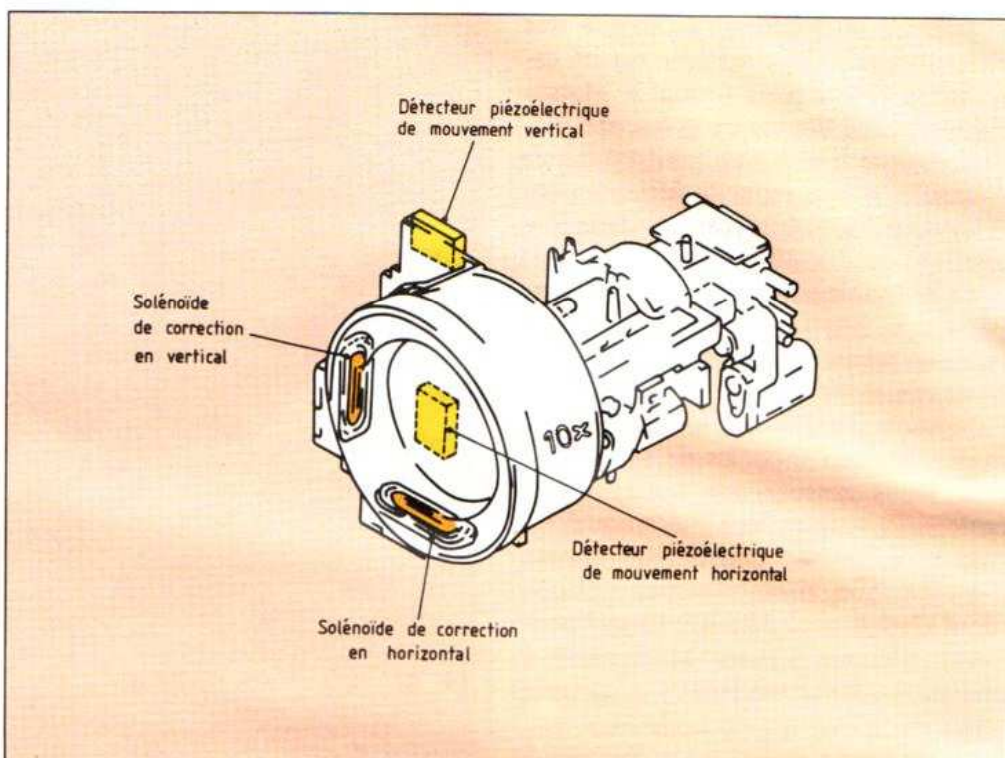


Fig. 13. – Ensemble zoom/stabilisateur optique du caméscope Sony TR805.

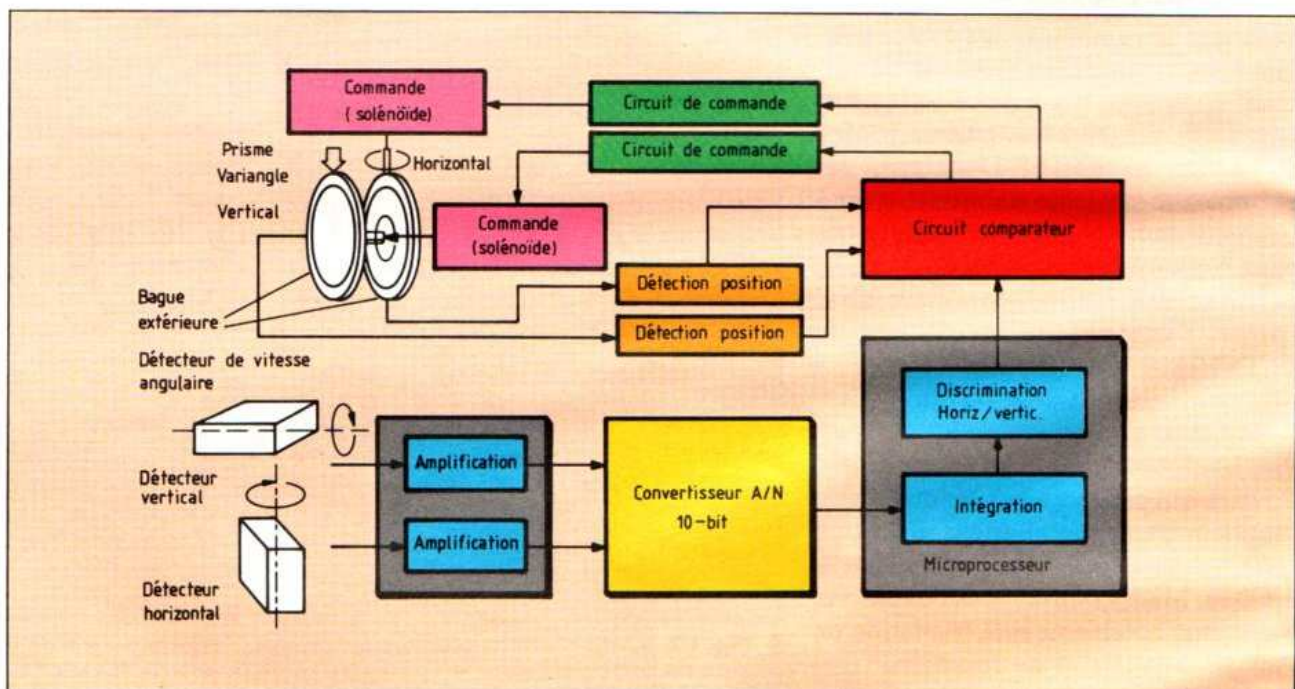


Fig. 14. Schéma du mécanisme et du circuit électronique du stabilisateur optique.

vertical – un déplacement angulaire sur plus ou moins $1,5^\circ$ de l'axe optique du zoom.

Dispositif opto-mécanique complexe, le stabilisateur optique est très gourmand en énergie. Afin d'économiser la batterie, il ne faut le mettre en fonctionnement que si nécessaire : exécution d'un mouvement de caméra, emploi d'une longue focale, etc. Il suffit pour cela de placer sur « ON » un curseur « Steady

Shot » placé à l'avant gauche du boîtier : une icône « main » apparaît dans le viseur et sur l'écran ACL. Vous vous rendez immédiatement compte dans le viseur de sa merveilleuse efficacité : que vous fassiez un large panoramique en suivant un mobile, un plan fixe au téléobjectif ou un zoom avant sur un sujet statique, le mouvement est d'une incroyable fluidité et le sujet – même aux plus forts grossissements – ne

tremble pratiquement plus sur l'écran. Lors de la Photokina 1992, Canon présentait ce même stabilisateur optique – dont il est pour le moins le co-inventeur – mais monté sur l'un des zooms de son caméscope Hi8 à objectifs interchangeables EX-1 Hi. Nous avons toutes les raisons de croire que Canon va équiper certains téléobjectifs pour reflex autofocus EOS du stabilisateur optique.

René BOUILLOT

Magnétoscope Philips « Turbo Drive » VR7229

Philips met le « turbo » dans ses magnétoscopes. Turbo, un mot quasi magique censé faire monter vertigineusement les chiffres de vente de l'appareil qui l'a reçu... Il ne s'agit toutefois pas ici que d'un simple qualificatif né de « l'imagination » des services publicitaires... Au fait, un magnétoscope peut-il être « turbo » ?

Les autres, merci de nous suivre dans la découverte du « Turbo Drive ».

Le « Turbo Drive » VR7229

Philips a concentré son électronique autour d'une mécanique qui occupe la position centrale ; c'est très en vogue actuellement. Après les lecteurs de CD, c'est au tour des magnétoscopes de prendre cette configuration-là, basée sur le meilleur emplacement possible pour un certain centre de gravité, avec pour principal avantage des vibrations moins importantes qu'autrement ! Cette concentration se traduit aussi par une largeur réduite : 38 cm au lieu des 42 ou 43 cm plus courants.

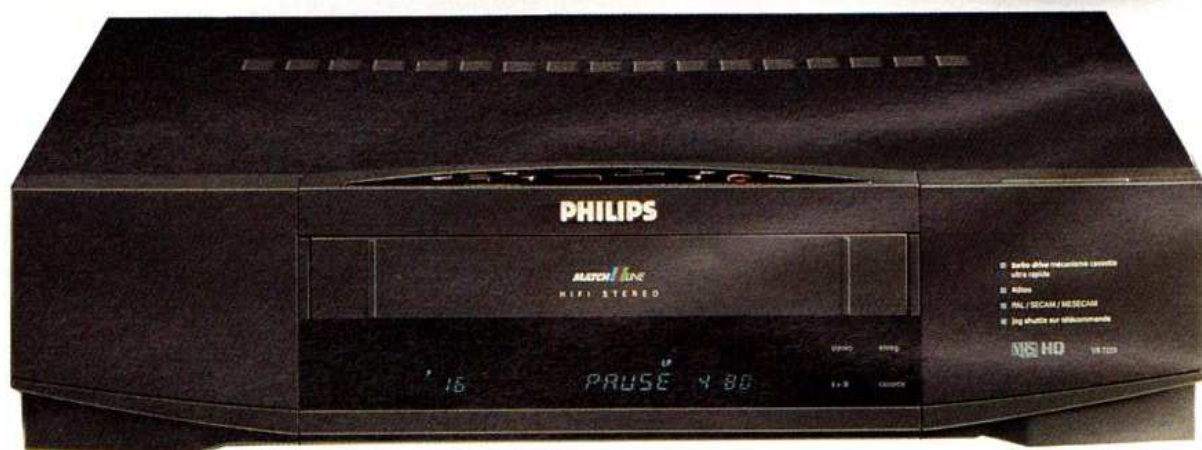
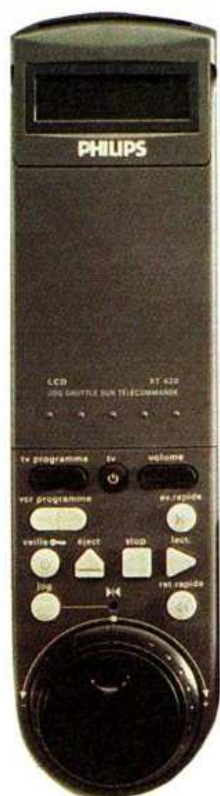
Philips intègre son 7229 dans sa ligne « Match Line » et lui donne un « design » assez particulier : le clavier à

pour l'enregistrement, etc. Un volet abrite d'autres éléments de commande que nous n'hésiterons pas à qualifier de secondaires : volant multifonction, touches d'installation et de programmation du tuner, touche de veille et de programmation rapide dans la journée.

La télécommande est nettement plus impressionnante que la façade du magnétoscope, pensez donc : 14 fonctions, plus la molette de recherche, et encore, cinq d'entre elles sont noires, les autres, blanches, seront utilisées pour le téléviseur...

En soulevant le volet qui protège ces dernières et qui tiendra tout seul si vous forcez un peu, 29 autres touches noires et blanches, nettement plus serrées, apparaissent, dont celle d'enregistrement.

Un afficheur à cristaux liquides, indispensable à toute programmation, figure



La cassette vidéo a un inconvénient, sa bande est trop longue ! Une fois l'enregistrement terminé, il faut la reboîbler. La même opération est d'ailleurs nécessaire pour rechercher la fin ou le début d'un film présent sur une cassette que vous désirez compléter. Comme l'émission que vous avez envie d'enregistrer est déjà commencée, vous trouvez le temps long. Si vous n'avez jamais vécu ce vidéodrame, tournez la page.

usage journalier prend place au sommet de la façade, au-dessus de l'ouverture prévue pour l'introduction de la cassette le magnétoscope ne devra donc pas être trop encastré et, placé à bonne hauteur, ses touches seront facilement accessibles par le dessus et d'autant plus faciles à identifier qu'elles ont pris la forme du symbole utilisé habituellement : flèche pour la lecture, triangle souligné pour l'éjection, rond rouge

aussi sur ce boîtier de télécommande ; il sert accessoirement d'horloge. Le magnétoscope dispose de la connectique habituelle. Ici les prises Scart sont orange et le câble, livré avec l'appareil, dispose d'un côté d'une prise orange et de l'autre d'une noire, bien que les deux soient strictement identiques. On mettra la prise orange du côté du téléviseur, la couleur repérera alors immédiatement l'origine du câble : le magnéto-

scope ; une idée intéressante. La seconde prise Scart servira au branchement d'un décodeur si vous êtes abonné à une chaîne à péage, ou d'un autre magnéscope. Cette prise pourra éventuellement être utilisée pour le caméscope. Malheureusement, elle est placée à l'arrière. Nous aurions aimé en avoir aussi une sur l'avant. Les constructeurs européens nous avaient habitués à davantage d'imagination ! Si vous n'avez pas de caméscope, pas besoin de transfert, donc pas de regret.

PAL/SECAM HiFi stéréo et 16/9

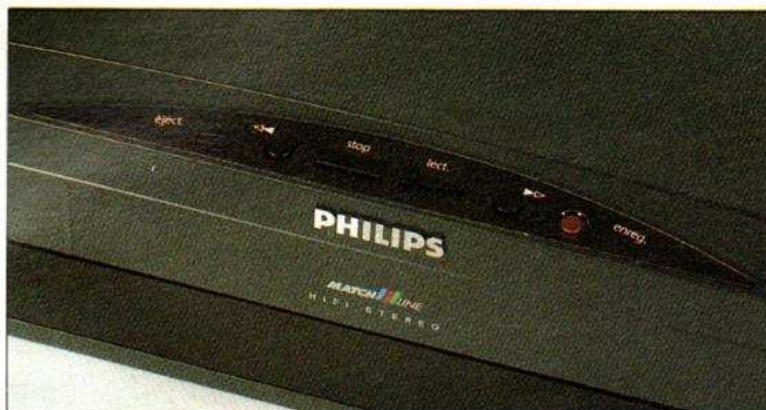
Le 7229 est un modèle PAL/SECAM qui conviendra donc, par cette particularité, aux propriétaires de caméscopes 8 mm ou aux passionnés de réception satellite. Par ailleurs, c'est un modèle stéréo HiFi, capable donc d'enregistrer les porteuses stéréo des chaînes satellites, ou (dans notre PAF) les rarissimes émissions en « simulcast », c'est-à-dire avec son transmis sur une chaîne MF, ou encore en réception satellite et D2-MAC.

Le 7229 pourra aussi passer en mode audio seul, pour une utilisation comme magnétophone.

Dans ce cas, sa vitesse de défilement sera divisée automatiquement par deux ; vous pourrez ainsi obtenir jusqu'à dix heures de musique réellement HiFi, sur une cassette E 300.

Une autre particularité intéressante de ce magnéscope est sa compatibilité 16/9. Vous pourrez donc enregistrer une cassette en 16/9 et si vous avez « dit » au magnéscope que la cassette était à ce format, il l'enregistrera et, à la lecture, commutera automatiquement le téléviseur dans ce format (tension de commande inférieure à la tension de 4/3). Le 16/9^e n'est pas réservé au S-VHS...

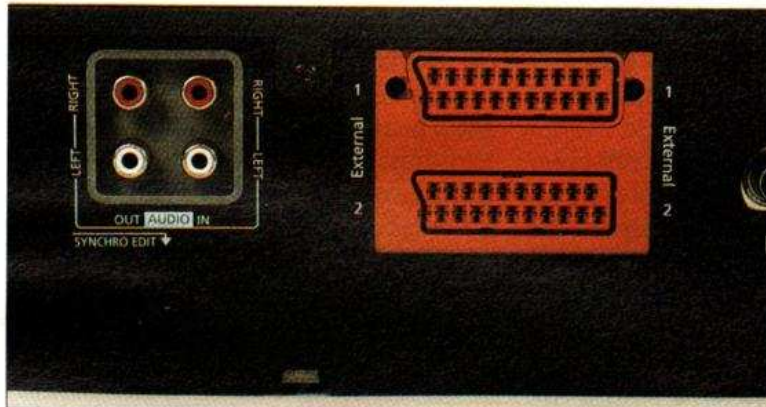
Un système d'accès direct est prévu, il utilise l'indexation de la bande, une méthode déjà connue, pratique pour marquer le début de chaque séquence. Une seconde méthode est possible à l'aide des touches numériques de la télécommande. Vous pourrez aussi utiliser son volant de recherche qui vous permet une recherche bidirectionnelle avec un choix de plusieurs vitesses.



Les touches les plus utilisées sont situées sur le dessus du magnéscope. De plus, elles ont la forme du symbole de leur fonction.



Le volant situé sur la face avant n'assure pas les mêmes fonctions que celui de la télécommande. Toutes les abréviations sont en français.



Deux prises péritélévision et deux double-CINCH, l'une pour l'entrée audio, l'autre pour la sortie audio.

Le volant installé en face avant du magnéscope a un rôle totalement différent du précédent. En effet, suivant le mode de défilement choisi, il sert à changer de station ou à modifier la correction de contour de l'image ; en veille, il ajuste l'éclat du calendrier/horloge et servira aussi à le régler...

Enregistrement

Si l'enregistrement normal est une opération relativement facile, programmer un enregistrement est souvent difficile. Ici, plusieurs types de programmations ont été prévus.

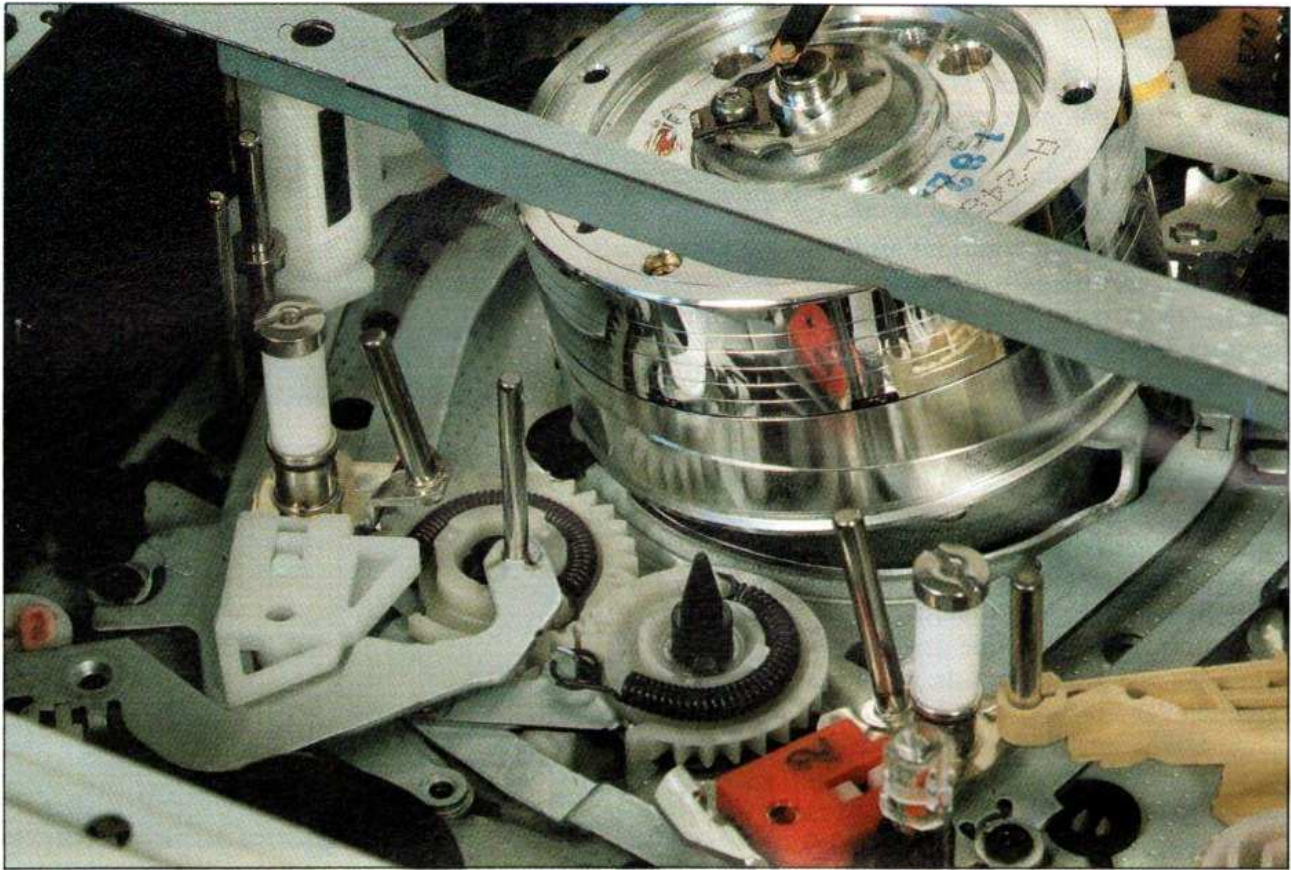
– La touche ronde et rouge commande

l'enregistrement instantané jusqu'à la fin de la cassette avec une seule pression, ou par pas de 30 secondes avec plusieurs pressions. L'afficheur indique alors l'heure de fin d'enregistrement et non la durée restante.

– Le second type de programmation est celui utilisé dans la journée. Ici, on programme un numéro de chaîne puis une heure de début, la cassette sera enregistrée jusqu'à sa fin.

– Enfin, vous stockerez la programmation de plusieurs émissions effectuée à l'aide de l'écran à cristaux liquides de la télécommande.

– D'autres modes d'enregistrement sont accessibles par la télécommande,



Une vue de la mécanique, le tambour de têtes et les guides bande, soudés au laser !

comme par exemple le doublage audio qui se fera d'ailleurs sur les pistes linéaires, le son HiFi restant inséparable de l'image.

– Vous pourrez également effectuer des copies synchrones à partir d'un caméscope avec décalage du départ des deux appareils pour tenir compte du temps de mise en route.

– Si vous disposez d'un récepteur satellite capable de délivrer un signal de commande par minuterie, il pourra être connecté à la prise « Scart 2 » et commandera alors le départ en enregistrement du magnéto. Cette opération demandera une préparation de l'appareil par télécommande interposée.

Autres fonctions

Si on le relie à un moniteur, le 7229 peut servir de tuner, mais vous devrez utiliser la télécommande pour mettre cette fonction en service puis jouer du volant de façade ou des touches de la télécommande.

Un verrouillage pour enfants existe, mais attention à la télécommande, elle ne devra pas rester à leur portée ! Les

touches de télécommande du récepteur de télévision ne sont pas seulement réservées aux appareils de marque Philips mais peuvent être utilisées avec des téléviseurs de 35 marques différentes. Comme nous utilisons un Toshiba dans notre labo, nous n'avons pas pu l'expérimenter, cette marque n'étant pas prévue. Sony non plus... Dommage.

Le « Turbo Drive » chrono

La mécanique Turbo Drive est-elle vraiment plus rapide ? C'est ce que nous allons voir. A cet effet, nous avons pris un magnéto d'une autre marque (HiFi, PAL/SECAM) venu de Corée, un Samsung VF-370, et nous avons chronométré diverses opérations.

La plus fastidieuse, c'est le rebobinage.

– Il commence chez Philips par une période de reconnaissance où la longueur de la bande est testée. Ensuite, pendant 8 secondes, le bobinage est lent, puis il accélère pour prendre sa vitesse de croisière. 10 secondes avant la fin, il ralentit puis s'arrête en douceur, sans faire souffrir l'amorce ou tasser la bande. Le tout a duré 90 secondes, un temps com-

parable au rebobinage d'une cassette audio.

– Sur l'autre appareil, nous avons mesuré un temps de 2 minutes et 48 secondes, soit 168 secondes.

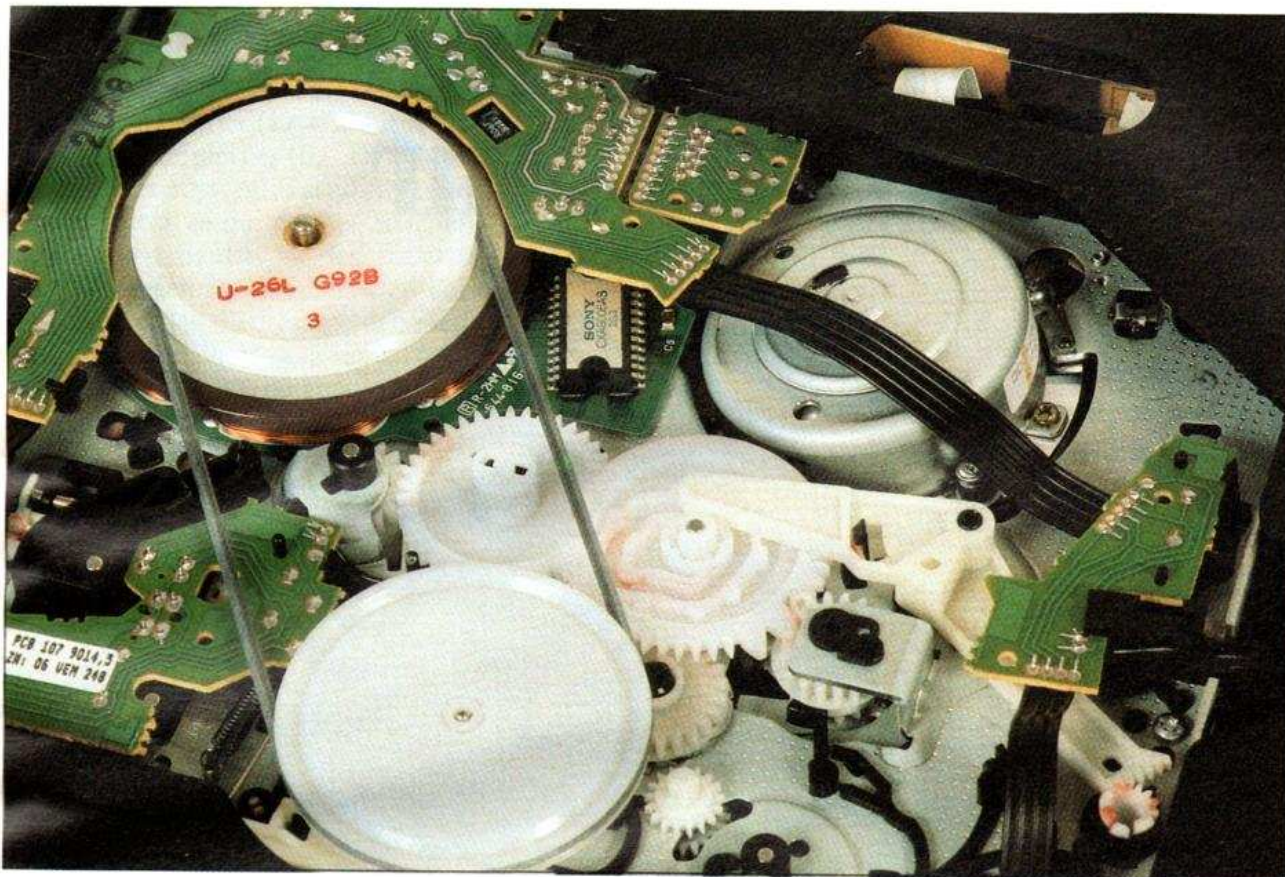
– En lecture, 4 secondes suffisent pour accéder à l'image une fois la cassette introduite dans l'appareil. On n'a pas besoin de mettre sous tension ; par contre, la lecture n'est pas automatique pour les cassettes démunies de leur languette.

– Sur le modèle Samsung, nous avons chronométré 5,2 secondes avec une lecture automatique d'une cassette dépourvue d'ergot de protection d'enregistrement.

– Pour passer du bobinage rapide à la lecture, nous avons compté 3 secondes ; sur le Samsung, nous avons chronométré 2,5 secondes.

– Le passage de l'arrêt à la lecture n'est pas significatif car il n'y a pas d'arrêt ici ; en effet, la touche commande une pause avec contact maintenu entre le tambour et la bande, le passage est quasiment instantané. Chez Samsung, nous avons obtenu pratiquement les mêmes prestations.

On appréciera donc surtout le « Turbo Drive » au rebobinage. Le temps ob-



La base de la mécanique est constituée d'un châssis en tôle d'acier et d'éléments surmoulés en matière plastique.

tenu au démarrage de la fonction « lecture », c'est mieux, mais la seconde gagnée est nettement moins intéressante que le gain du bobinage rapide.

Bilan

Le magnétoscope 7229 ne se contente pas d'accélérer les opérations de transfert de la bande, il propose des modes d'enregistrement nouveaux comme celui avec commande externe ou l'enregistrement synchrone d'une cassette issue d'un caméscope, ou encore une recherche multimode. L'utilisation quotidienne reste simple grâce à une télécommande à double visage : volet ouvert ou fermé. PAL/SECAM, HiFi et 16/9^e, il ne lui manque qu'une entrée frontale, pour un caméscope...

Techniques

Outre les performances, le « Turbo Drive » c'est aussi l'application de nouvelles technologies.

– Les mécaniques « turbo » ont été conçues de façon à réduire sensiblement le nombre de pièces utilisées qui atteint plus de 300 dans un appareil

conventionnel. Ici, on est passé, nous dit le constructeur, à un peu plus de 200.

– Philips adopte par ailleurs une technique de soudure au laser pour fixer les guides qui se placent de part et d'autre du tambour vidéo.

– Là où on utilisait des pièces de zamac moulé, nous trouvons maintenant des éléments en tôle emboutie et pliée.

– Le moulage métallique a presque complètement disparu de ce magnétoscope au profit de la tôle ; même le tambour vidéo est vissé sur un support en tôle. Le cabestan utilise aussi cette méthode de fabrication pour son moteur, une pièce dont le circuit intégré est signé Sony.

– Les éléments sensibles ont une tolérance de 0,05 mm assurée par une opération de calibrage.

– La base de la mécanique est constituée d'un châssis de tôle d'acier surmoulé de matière plastique constituant les éléments de fixation.

– L'un des doigts de mise en place de la bande déplace, en passant, un levier qui met fugitivement un tampon de nettoyage du tambour en contact avec la bande.

– L'électronique entoure la mécanique avec, sur la droite, l'alimentation à découpage, soigneusement enfermée dans son blindage.

– On utilise ici une technique de montage en surface de composants. Les circuits imprimés sont réalisés sur stratifié phénolique, avec la garniture de straps habituelle. Ils sont mis en place automatiquement par les machines.

– Les connexions sont assurées par des circuits imprimés plats dont l'extrémité, raidie, est insérée dans les connecteurs des circuits. ■

Les plus

- Le mode tuner.
- Le gain de temps au bobinage.
- Le son HiFi, la stéréo et les deux standards PAL/SECAM.
- La gestion des opérations d'enregistrement et leur programmation simplifiée.

Les moins

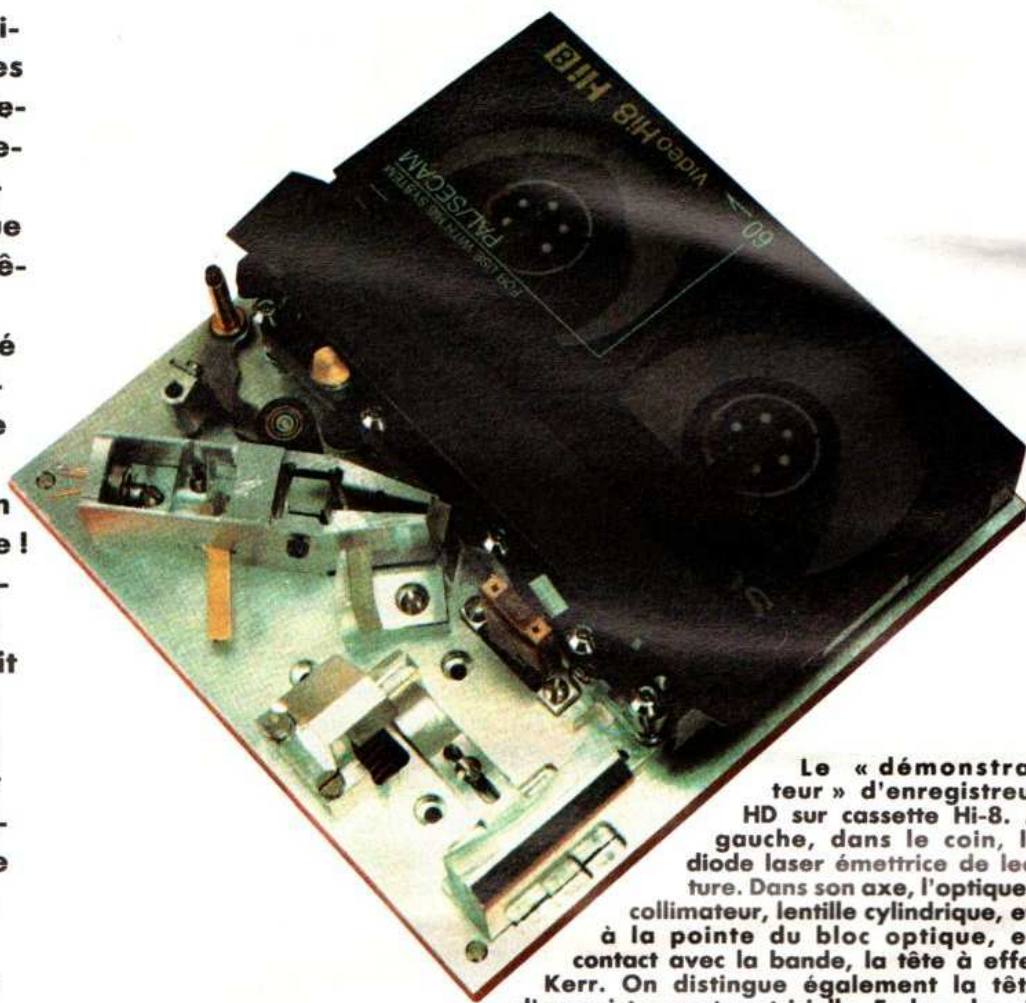
- Pas d'entrée frontale pour caméscope.

L'enregistreur numérique vidéo du futur

Imaginez une sorte de DCC, utilisant une cassette Hi-8 dont les têtes de lecture et d'enregistrement seraient séparées, la première mettant en œuvre d'ailleurs un effet magnéto-optique et la seconde une matrice de têtes microscopiques... C'est le projet que Thomson a présenté à l'automne dernier. Cet enregistreur permet d'envisager le stockage de 1 Terabit sur une cassette format 8 mm, avec un débit de 100 Mégabit/seconde ! Une démonstration de la capacité de ce procédé a eu lieu au salon Physique 92, et consistait à visualiser trois programmes vidéo numériques enregistrés simultanément sur la bande et accessibles chacun immédiatement. Voilà qui remet en cause l'idée de l'obsolescence de la bande magnétique et de son remplacement prochain par le disque optique numérique.

Il faut bien rester conscient du fait qu'il s'agit d'un projet de laboratoire et qu'il n'est pas envisagé d'applications au stade industriel dans l'immédiat. Ce type d'enregistreur mérite toutefois que l'on s'y intéresse pour plusieurs raisons : du fait de ses capacités et de son encombrement, il pourrait devenir un support privilégié en mémoire de masse informatique (Cf. : le DAT utilisé par Hewlett-Packard) ou un magnéto-scope audio et vidéo numérique longue durée. Par ailleurs, son mode de fonctionnement est extrêmement original.

Ce n'est pas là un prétexte pour remettre le sujet « TVHD » sur le tapis, mais



Le « démonstrateur » d'enregistreur HD sur cassette Hi-8. A gauche, dans le coin, la diode laser émettrice de lecture. Dans son axe, l'optique : collimateur, lentille cylindrique, et, à la pointe du bloc optique, en contact avec la bande, la tête à effet Kerr. On distingue également la tête d'enregistrement matricielle. En bas, le miroir catadioptrique et le CCD de lecture.

on se doute que la réussite d'un tel projet nécessite l'existence de moyens d'enregistrement compatibles. De même, l'informatique est de plus en plus gourmande en giga-octets pour ses mémoires du futur. Or, pour stocker 1 000 Go, c'est un disque optique de dix mètres de diamètre qu'il faudrait utiliser (et encore, en utilisant un laser bleu au lieu de l'infrarouge, et en supposant travailler sans compression, ce qui est le cas de l'informatique pure*, hors TVHD).

Trois ans de travaux

Ou un peu plus, si l'on sait que le projet a été lancé dès 1989 sous le nom de

SDVCR et confié à Thomson-CSF/LCR (le laboratoire de recherche du domaine de Corbeville, près d'Orsay, en région parisienne). Il s'agissait bien là d'un enregistreur pour TVHD « grand public » et non d'un dispositif de sauvegarde de données informatiques (type QIC). Il fallait faire petit et performant, ce qui excluait tout système à têtes tournantes.

L'enregistrement

Tout est dans la tête. A ce premier stade, les concepteurs de Thomson ont

* Voir à ce sujet l'article paru dans le Haut-Parleur de janvier 1993, page 34 : « BASF, bientôt la vidéo numérique en HD ? »

fait preuve d'originalité dans la mise en œuvre d'un principe pourtant classique : des têtes multiples, certes, mais arrangées en matrice (12×32 sur le prototype) et multiplexées (fig. 1). L'adressage des têtes adjacentes est différent de l'une à l'autre, ce qui permet, magnétiquement « parlant », de les différencier. L'arrangement des lignes de données et de celles d'adressage évoque le principe des mémoires à tores (pour ceux qui ont connu), ou encore l'adressage multiplexé des écrans LCD. La tête est gravée en technologie des couches minces, sur un substrat de ferrite. Les pôles sont en sendust et les entrefers en alumine. On voit sur la figure 2, à gauche, la structure de la partie supérieure de la tête (pôles en sendust, et sur la partie droite les noyaux ferrite et leurs bobinages en matrice (1 ligne et trois colonnes). Ces 384 têtes déposent des sortes de « bulles » magnétiques sur la bande de la cassette Hi-8, et cela avec une densité voisine de $9 \mu\text{m}^2$ par bit. Mais comment les relie ?

La lecture

D'après Thomson, une simple lecture magnétique aurait été difficile à mettre en œuvre, même en utilisant des matériaux magnétorésistifs, comme sur le DCC. La solution magnéto-optique a été suggérée par l'existence de capteurs CCD linéaires performants : bruit réduit, pixels de dimensions réduites ($< 10 \mu\text{m}$), sortie multiplexée.

Bien sûr, la bande magnétique n'est pas adaptée à la lecture optique, il a fallu développer un transducteur adéquat. Finalement, l'expérience de l'industriel avec le M.O.D. (Magneto Optical Disk) un CD magnéto-optique enregistrable, présenté au Festival du Son et Image Vidéo de 1988) a permis d'adapter un capteur optique à la bande magnétique. Au lieu de focaliser le faisceau d'une diode laser en un point, comme sur un disque, l'illumination s'effectue sur une ligne continue, sur toute la largeur de la bande, pour « voir » toutes les pistes. La ligne est renvoyée, via un dispositif magnéto-optique à effet Kerr, sur le CCD linéaire dont chaque pixel (photodiode) traduit l'information d'une piste. L'ensemble de ce dispositif de

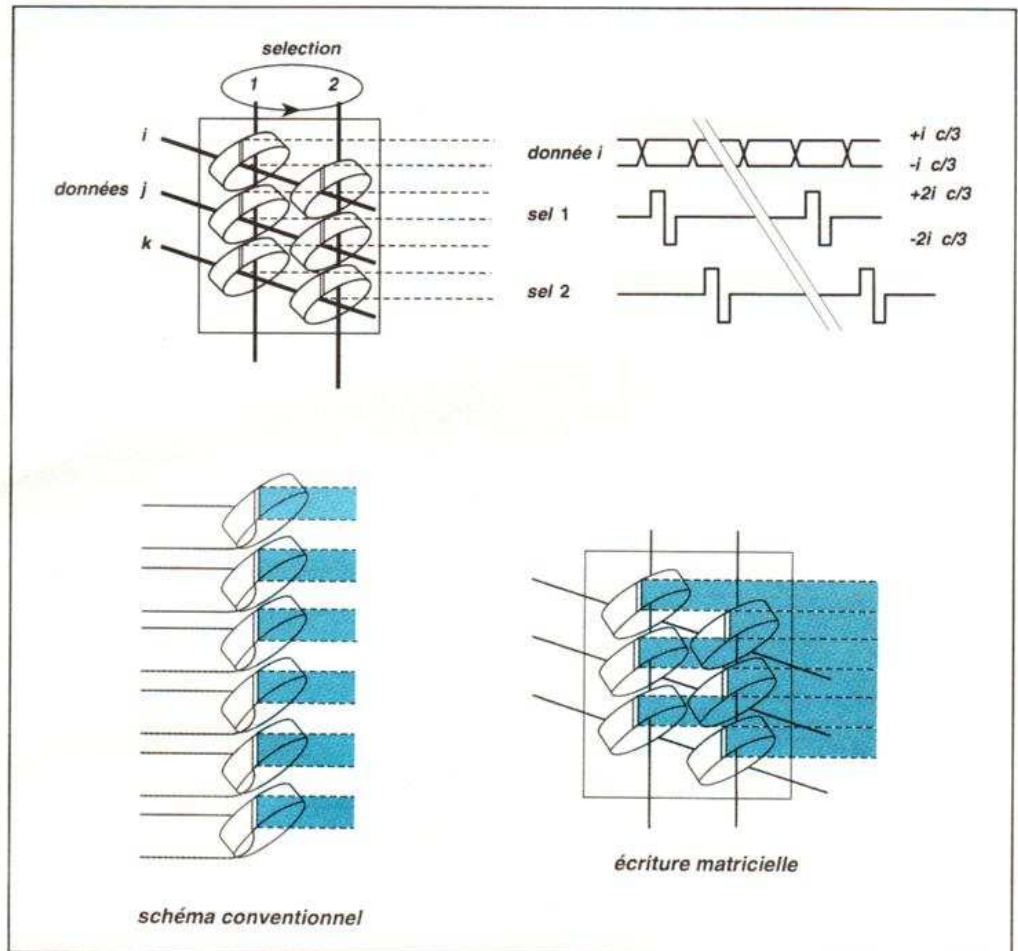


Fig. 1. - Principe de fonctionnement de la tête d'enregistrement matricielle. Chaque tête se situe à l'intersection de deux bobinages les fils de rang correspondant aux données, ceux des colonnes à la sélection. La matrice comprend 384 éléments (32 données $\times 12$ « adresses »). Si on appelle i le courant critique nécessaire à la magnétisation sur la bande, la valeur de i a été choisie pour activer les lignes de données avec $\pm i/3$ et les lignes de sélection à $\pm 2i/3$, pour un contraste maximal d'impression sur la bande. Pendant une période d'horloge, si la donnée sur la tête n° 1 est « 1 » ($+ i/3$), elle sera enregistrée pendant la partie positive du signal de sélection ($+ 2i/3$). Le courant dans les têtes voisines sera alors limité à $\pm i/3$, ce qui évite la diaphonie.

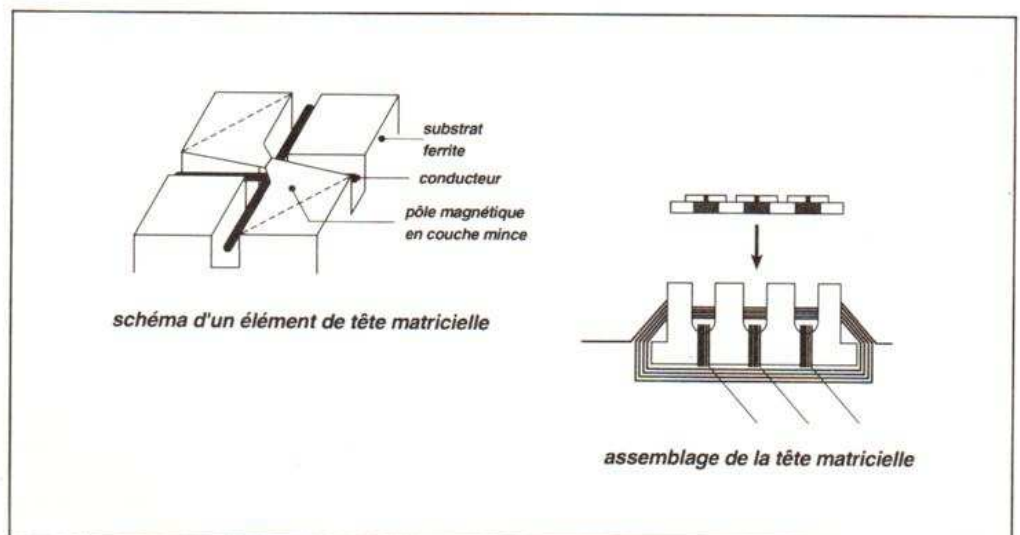


Fig. 2. - Coupe de la tête matricielle. A gauche, la partie supérieure ; à droite, assemblage avec la partie inférieure.

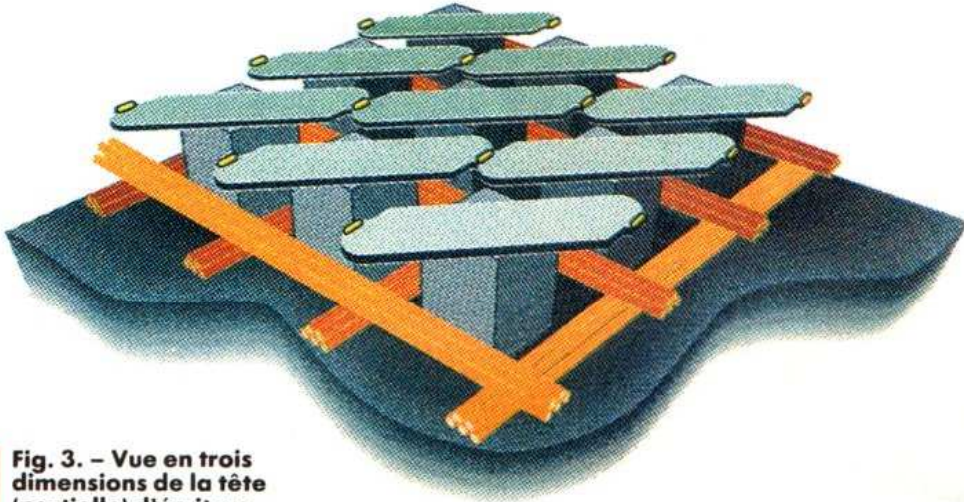


Fig. 3. - Vue en trois dimensions de la tête (partielle) d'écriture.

Fig. 4. - La tête de lecture à effet Kerr. Le substrat est un grenat GGG (Grenat de Gadolinium Gallium à haut indice, $n = 1,96$). L'entrefer en alumine (250 nm), les couches magnétiques en sendust. C'est la plus fine qui provoque l'effet Kerr.

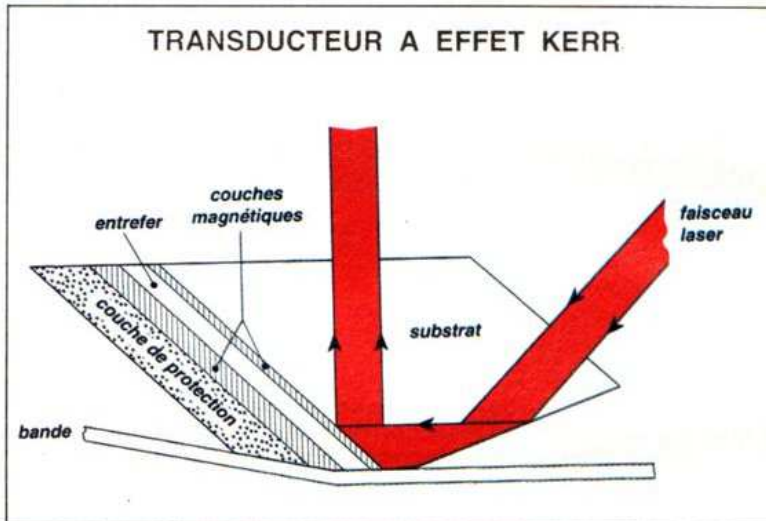
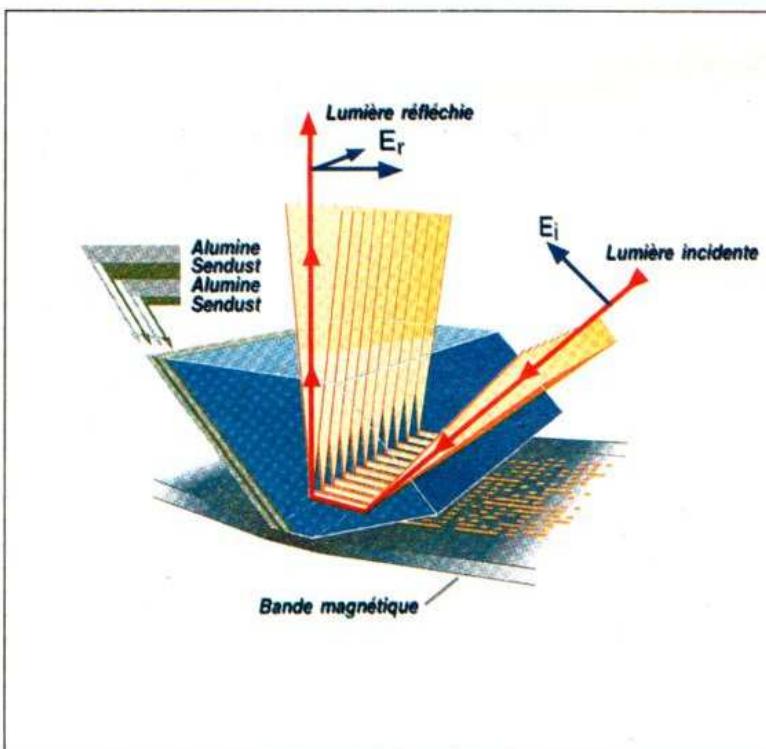


Fig. 5. - Vue en trois dimensions de la tête de lecture, mettant en évidence la rotation de polarisation de la lumière (pour une piste, pour plus de clarté), l'empreinte matricielle sur la bande, les douze pistes parallèles. Comme il n'existe pas de séparation physique entre pistes sur cette tête de lecture, cette dernière est compatible pour d'autres formats (pleine piste, 1/2 piste, etc.).

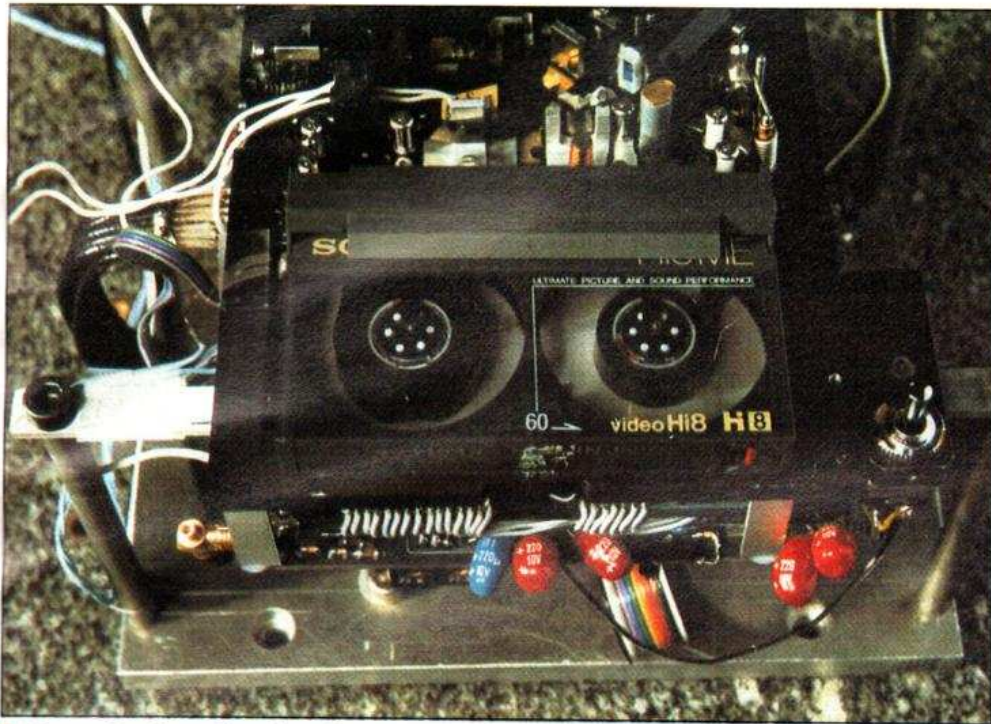


lecture apparaît fig. 5. Dans le détail, la partie la plus intéressante de cette tête de lecture se situe au niveau du transducteur à effet Kerr.

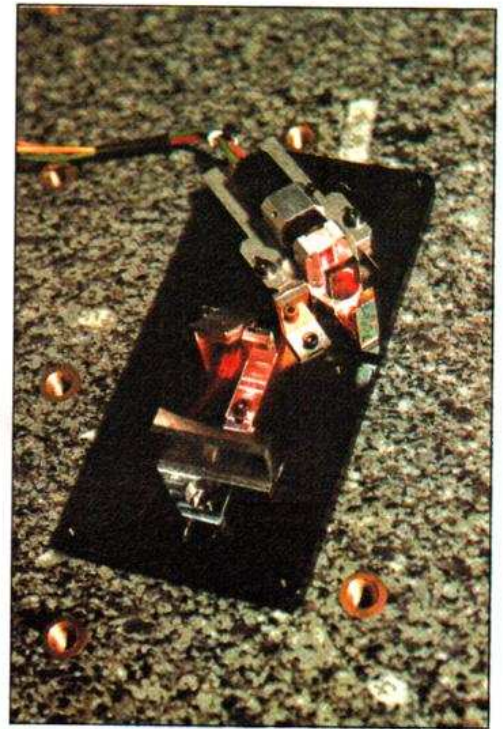
Rappelons que l'effet Kerr caractérise une rotation plus ou moins prononcée de la polarisation d'un faisceau lumineux à la réflexion sur un matériau lui-même soumis à un champ magnétique variable. Si la lumière émise est elle-même polarisée, un détecteur (ici le CCD linéaire) traduira en tensions les variations de champ magnétique. Le principal problème, à ce niveau, consistait (et d'ailleurs, c'est un vieux problème, classiquement résolu avec les têtes conventionnelles) à concevoir un capteur combinant résolution (pour le débit) et rapport signal/bruit élevé (pour minimiser les erreurs). A ce stade, ce n'est pas la largeur du faisceau qui est déterminante (il fait environ $5 \mu\text{m}$ de large) mais celle de l'entrefer de la tête magnéto-optique, ainsi que celle de la couche de matériau magnétique à effet Kerr qui doit se saturer à la lecture de la piste. Pour ce faire, il a fallu fabriquer des circuits magnétiques en sendust, dont l'entrefer, en contact avec la bande, mesure environ 250 nanomètres (0,25 micron), tandis que l'épaisseur du circuit (ouvert et linéaire) n'est épais que de quelques centaines d'angströms ! Le tout est poli et monté sur un cristal de grenat GGG qui en améliore le couplage optique et l'efficacité d'effet de rotation de la lumière polarisée. Cette précision nécessaire est toutefois compatible avec un processus de réalisation à l'échelon industriel.

Les performances

L'enregistreur de démonstration utilise des diodes laser courantes (20 mW, 780 nm). La diaphonie (ou diaphotie ?) entre pistes adjacentes se situe vers -20 dB , ce qui est suffisant en numérique (certains algorithmes de filtrage peuvent l'éliminer). Tout comme pour le DCC, mais avec un débit autrement plus élevé, Thomson utilise des codes numériques limitant les composantes continues et les basses fréquences (modulation 8 à 10), lesquelles peuvent saturer les transducteurs à effet Kerr. Bien alignée optiquement avec des



Maquette d'un dérouleur 8 mm.



Le bloc optique de lecture.

miroirs catadioptriques (comme en photo), le lecteur détecte des flux binaires dont la longueur d'un bit vaut un demi-micron !

Le débit binaire atteint 20 M-bit/seconde (avant et après les opérations de multiplexage) pour un taux d'erreurs voisin de 10^{-5} . Cette dernière valeur est tout à fait compatible avec la capacité des circuits de corrections d'erreurs actuels type Reed Solomon.

Les chiffres démontrent la validité de l'enregistrement magnétique linéaire en multipiste, à haute densité, surtout en regard de la solution à balayage hélicoïdal des magnétoscopes traditionnels, et, dans une certaine mesure, vis-à-vis du disque optique.

G.L.

Références

L'ensemble de ces travaux est dû à la collaboration des laboratoires de recherches de Thomson : Thomson CSF/LCR Orsay et Laboratoire Recherche et Développement France de TCE à Illkirch, avec le support du ministère de la Recherche et du ministère de l'Industrie. L'article fait référence à une publication de François Maurice de TCE Illkirch, « Towards the multitrack digital video tape recorder », présenté à MORIS 91, Tokyo.

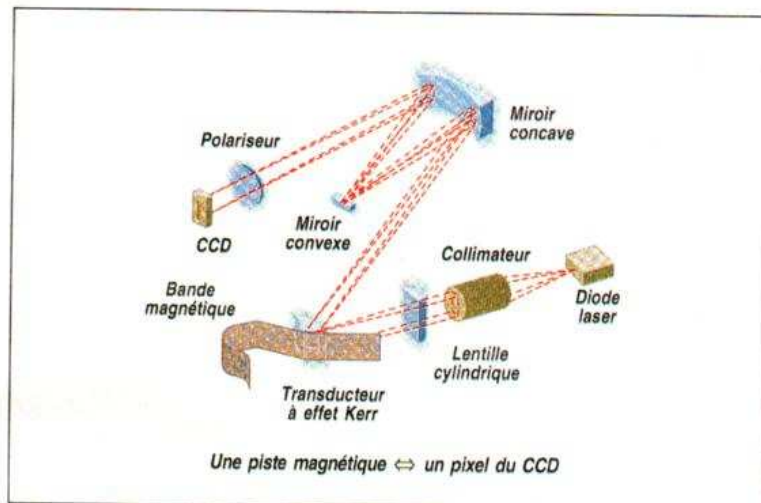
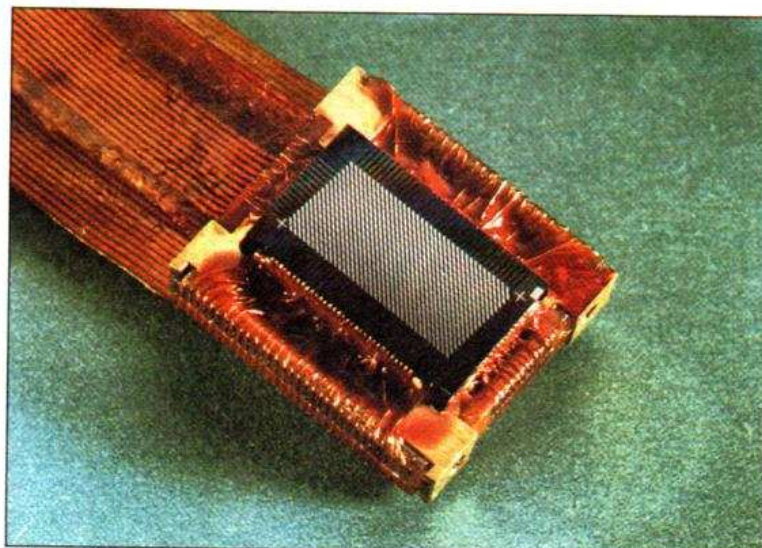


Fig. 6. - Synop-tique du sys-tème de lec-ture.



La tête termi-née. Le câble plat comprend environ 40 fils... (12 + 32 = 44).

Sélection laser disques

JIMI HENDRIX AT THE ISLE OF WIGHT

Du 26 au 30 août 1970, un demi-million de spectateurs venus d'Europe et d'Amérique du Nord se sont rassemblés à Wight pour le premier concert international de musique et le dernier rassemblement tribal dans la tradition des années 60. Ce fut la dernière apparition du célèbre guitariste en public. Il devait en effet décéder à Londres dix-huit jours plus tard. Qualité sonore correcte limitée par celle des documents de l'époque.



Son stéréo env. 57 minutes. Une face. BMG. Prix public conseillé : 216 F env.

TERMINATOR 2

Film de James Cameron, avec Arnold Schwarzenegger. **Sujet** : Un robot venu du futur protège un jeune garçon qui doit jouer un rôle important dans la survie de l'humanité. Ils affrontent un androïde tueur qui a la propriété de changer de forme à volonté. Notre avis : ce film d'action le plus cher de l'histoire du cinéma a remporté un succès mondial sans précédent. L'at-

LE LD DU MOIS

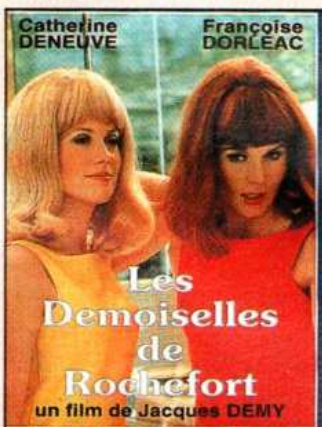
LES DEMOISELLES DE ROCHEFORT

Comédie musicale de Jacques Demy (1967), avec Catherine Deneuve, Françoise Dorléac et Michel Piccoli.

Sujet : Delphine et Solange sont deux ravissantes sœurs jumelles qui donnent des leçons de danse et de solfège. Elles rêvent de rencontrer le grand amour alors qu'un cirque vient s'installer en ville.

Notre avis : hommage aux comédies musicales de Hollywood, ce film est pleinement restitué dans son cadre scope d'origine et son technicolor flamboyant. Une démarche louable de respect technique pour cette collection de films classiques regroupés sous le label « Les films de ma vie » par Claude Berri et Jean-François Davy.

Son mono. 110 minutes. Format scope respecté. Ciné Vidéo Film. Coffret 2 disques. Prix conseillé : 375 F.



tention portée aux effets spéciaux visuels et sonores prend toute sa signification sur ce disque laser très démonstratif des possibilités du support. Qualité d'image très bonne et stéréo exceptionnellement dynamique dont la seule limite réside dans la tolérance de vos voisins !

Version française. Scope respecté. Stéréo. 135 minutes. 2 disques. Gaumont Columbia. Prix public conseillé : 399 F.



MUSIQUE POUR L'EUROPE

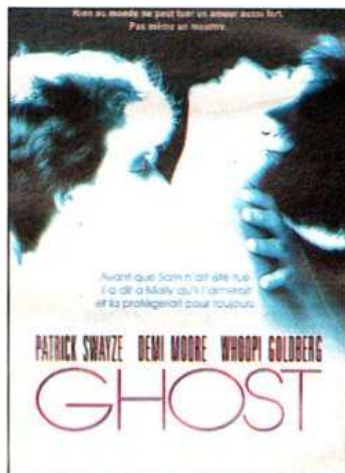


L'Orchestre philharmonique de Berlin eut l'idée de jouer des « concerts européens » devant avoir lieu tous les ans le 1^{er} mai dans les capitales ayant joué un grand rôle dans l'histoire culturelle de l'Europe. Prague a été choisie en 1991 en raison de son ouverture vers l'Europe de l'ouest. Cette ville étant également

l'endroit où Mozart remporta ses plus grands succès, le programme du concert ne comporte que des œuvres de ce compositeur, dont l'ouverture de Don Giovanni et les symphonies n° 29 et 35. Bonne qualité d'image et de son. Son stéréo. Plein écran. 2 faces. 78 minutes. Sony Classical. Prix public conseillé : 399 F.

GHOST

Film de Jerry Zucker, avec Patrick Swayze et Whoopi Goldberg.



Sujet : Patrick Swayze interprète un fantôme qui, aidé d'une voyante excentrique (Whoopi Goldberg, Oscar du meilleur second rôle en 1990 pour cette interprétation), tente de découvrir la vérité sur son propre assassinat et de sauver sa fiancée (Demi Moore) d'un danger similaire. Notre avis : le fantastique se mêle à une intrigue à l'eau de rose pour un divertissement qui comprend quelques effets spéciaux réussis et une musique romantique de Maurice Jarre.

Version française. Format panoramique respecté. Stéréo Surround. 122 minutes. Polygram Vidéo. Prix public conseillé : 319 F.

Philippe LORANCHET

Dans notre prochain numéro

L'actualité du mois de mars est traditionnellement réservée aux salon(s) de la Haute-Fidélité. Elevée au rang de science il y a une bonne trentaine d'années, la « HiFi » s'est démocratisée, peut-être un peu trop, bousculée par les nouvelles mœurs : walkman, ghetto blaster*, son portable et jetable en ont déporté l'idée vers un vague concept nommé Audio, lui-même furieusement entamé par l'audio-vidéo, sans parler de Car HiFi... C'est une évolution des choses normale (et injuste !). Pas question, ni pour l'acheteur, ni pour le vendeur ni pour nous-mêmes de faire de la rétrovi-

sion en évoquant le bon vieux temps : le monde de l'électronique de loisirs est trop passionnant aujourd'hui pour militer sur un sujet unique. En revanche, nous mettrons à profit ce numéro pour démontrer que la HiFi, ça existe toujours, qu'il est encore possible de rêver, de composer une chaîne qui sonne bien, tout en se réservant quelques possibilités pour le futur : DCC, radio numérique DSR par satellite et, d'une manière générale, tout ce qui peut amener du son de qualité, quels qu'en soient l'origine et le moyen d'acheminement. De ces débordements de la HiFi, il faut tirer parti !

* That is a « ghetto blaster ». C'est comme ça que cela s'appelle chez les « branchés » !



Exemples ? Un TV Thomson avec des enceintes Cabasse intégrées, un caméscope Sony avec son HiFi (et stabilisateur d'image optique), un tuner satellite Grundig pour radio numérique, une chaîne composée par nous-mêmes, avec les meilleurs élé-

ments de spécialistes, des chaînes mini et midi avec des enceintes à la hauteur. Tout est affaire de choix. Bien sûr, sans entamer sur nos rubriques habituelles : vidéo, TV, électronique embarquée, radiocommunications, réalisations, initiation à l'électronique.

LE SPECIALISTE DU CINEMA A DOMICILE

LE CHOIX CINE LASER

LASERDISCS VIDEO :

Plus de 5000 titres en Stock (PAL ou NTSC, films VO, films musicaux)

MATERIEL :

Le plus grand choix :

Lecteurs, amplis audio-vidéo surround, enceintes, grands écrans, rétro projecteur, karaokés...

Les plus grandes marques :

Pionner, Sony, Philips, Yamaha, Bose, Pierre-Etienne Léon...

CATALOGUE GRATUIT :

Découvrez l'intégralité de notre stock et commandez les titres que vous cherchez depuis des mois...

LES SERVICES CINE LASER



CINE LASER VPC :

Un téléphone spécial à votre service : (1) 45 24 00 30, livraison garantie sous 48h, CB acceptée par téléphone...



3 équipes à votre service du lundi au samedi, de 10h30 à 20h.

CINE LASER EXELMANS :

. 40 bd Exelmans - 75016 Paris
Tél. : (1) 42 88 10 59 - Fax : (1) 40 50 02 28

CINE LASER BASTILLE :

. 51 rue de Lyon - 75012 Paris
Tél. : (1) 43 44 01 71 - Fax : (1) 43 44 07 78

CINE LASER VPC :

. Tél. : (1) 45 24 00 30 - Fax : (1) 40 50 02 28
40 bd Exelmans - 75016 Paris



Nom.....Prénom.....
Adresse.....Code Postal.....
Ville.....Tél.....
Souhaite recevoir votre catalogue gratuit : PAL NTSC LES 2
A renvoyer à CINE LASER VPC, 40 bd Exelmans, 75016 Paris

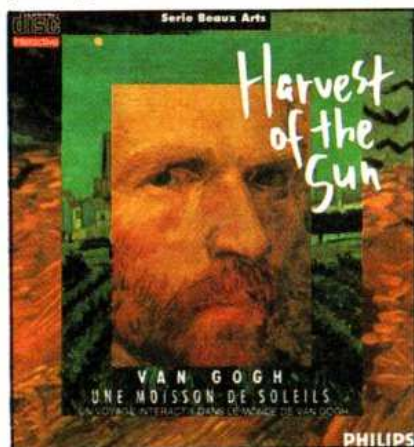
Actualité CD-I

Les disques CD-I ne contiennent pas seulement des jeux vidéo, les programmes enregistrés sur certains d'entre eux en font de merveilleux outils culturels, alors que d'autres peuvent apporter une aide précieuse à l'éducation des petits et des grands. C'est surtout dans ces catégories que se situent les nouveautés de ce mois-ci.

Culture

Harvest of the sun : une moisson de soleils

« Une moisson de soleils » vous convie à un voyage extraordinaire dans l'univers de Vincent Van Gogh. Dans ce disque, vous allez pouvoir visiter à votre rythme les six périodes principales de sa vie dramatique.



Vous déciderez vous-même du programme à suivre dans les lieux où l'artiste vécut et travailla, en admirant ses œuvres aux accents des musiques de Debussy et de Bizet. Vous découvrirez tous les détails de sa vie et de son art en couleurs éclatantes et musiques d'époque.

Ce CDI est un remarquable exemple de la valeur et de l'intérêt que peut avoir un tel système. Dans une petite

promenade culturelle et artistique, vous pourrez admirer de superbes représentations des œuvres de Van Gogh, évocation d'une beauté remarquable et ponctuée par de magnifiques musiques de Debussy, de Chabrier ou de Bizet. Vous pourrez ainsi visiter, à partir d'une représentation de la place Lamartine, l'atelier du peintre, puis les galeries d'art dans lesquelles ses œuvres sont exposées, ou les différents sites qui lui ont inspiré ses œuvres. On dispose aussi d'un classement de ses différentes œuvres suivant la chronologie de sa vie ou suivant les six périodes artistiques qui sont référencées dans ce disque. Le parcours de ce CDI est très simple d'emploi et bien architecturé, l'accès aux œuvres de manière thématique ou chronologique s'effectuant par une sélection des différentes options proposées à l'écran. On notera d'ailleurs l'abondance de renseignements que l'on pourra retirer de ce CDI sur les œuvres de Van Gogh ainsi que sur le personnage lui-même. C'est le CDI à voir et à revoir par excellence.
Référence : 8120005.

Education

Quel est donc cet oiseau

« Quel est donc cet oiseau » vous invite à la connaissance et à la reconnaissance de plusieurs types d'oiseaux. C'est à une promenade à travers leurs différents milieux naturels que vous invite ce disque, qui, pour chacun d'entre eux, vous donne les éléments nécessaires pour les reconnaître, aussi bien dans les forêts que dans les champs ou à la mer. Vous aurez même la possibilité de les écouter, et de distinguer un cri particulier parmi beaucoup d'autres. Une vue en gros plan vous spécifiera certaines de leurs caractéristiques ainsi que leur localisation géographique. Un classement par ordre alphabétique et une recherche par silhouette

vous permettront de trouver rapidement l'oiseau désiré.



Notre avis

Malgré la bonne présentation du produit, avec toutes ses possibilités, ce CDI s'apparente plus à une base de données en raison de sa philosophie d'utilisation, qui se révèle être un moyen d'investigation plutôt qu'une gentille promenade parmi les bois. On a en effet trois moyens de recherche : un par l'index alphabétique, l'autre par la silhouette et le troisième enfin par le lieu d'habitation. Chacune de ces options propose alors une recherche plus réduite, jusqu'à ce que l'on arrive à l'oiseau concerné. On dispose alors d'une liste d'informations concernant son mode de vie et ses caractéristiques physiques telles que son poids, sa taille ou bien ses couleurs, sans oublier sa répartition géographique représentée sur une carte à l'écran. Durant toutes ces manipulations, le seul fond sonore que l'on peut avoir est le cri de l'oiseau, quand ce n'est pas une absence totale de sons. Les illustrations sont quant à elles composées d'images fixes dans lesquelles les sélections des différentes options ne font qu'appeler d'autres images fixes. La recherche aboutit sans qu'aucun plaisir ne vienne égayer cette quête. Ce CDI s'adresse aux mordus et à tous les amoureux de la nature qui peuvent se satisfaire de son caractère austère.
Référence : 8120022.

février 1993

Spécial numéro 200

UN ÉVÉNEMENT !

Une nouvelle présentation

Un nouveau ton

Un nouveau langage

Pour tout connaître en Hifi et Vidéo

La Hifi va-t-elle mourir ?

La fin d'un rêve.

Qui s'intéresse
encore aujourd'hui
à la Hifi ?

La grande enquête
que nous
avons menée
pour connaître
vos attentes et
comment nous
allons y répondre

hifivideo
Mieux choisir, associer, utiliser
N°200 Février 1993

MINI-DISC
Les premiers pas

990F 1990F 2990F

**LA HIFI
VA-T-ELLE
MOURIR ?**

AMPLIS
A L'ÉCOUTE :
**SONY
CONTRE
NEMO**

T 1637 - 200 - 28 00 F

Pratique : Choisir un combiné autoradio - le montage vidéo à l'image près

Au sommaire :

- **Amplis à l'écoute : Sony contre Nemo**
- **Mini-Disc : La belle se ferait-elle attendre ?**
- **Pratique : Choisir un autoradio . le montage vidéo à l'image près**
- **Hitachi : Une grosse tête dans un petit caméscope**
- **Images TV : Philips prend de l'avance**

Pour mieux choisir, associer, utiliser

Systeme Satellite Echostar 700

L'éventail des chaînes satellites s'accroît régulièrement, tous les mois le panorama change et, si vous êtes amateur de nouveautés internationales, vous devrez absolument acquérir un système motorisé et donc aux paramètres mobiles. Nous avons déjà eu l'occasion de vous parler des systèmes à monture équatoriale dans lesquelles le mouvement de rotation de l'antenne était dû à un vérin électrique. Nous vous présentons ici aujourd'hui un autre exemple d'installation utilisant une motorisation différente, basée sur une mécanique « horizon/horizon ».

80 cm motorisés, une formule discrète

Ce moteur, nous l'avons associé à une antenne de 80 cm, un diamètre qui peut paraître un peu faible pour un système mobile, mais, comme aujourd'hui les satellites ont tendance à « arroser » un peu plus copieusement les antennes, un diamètre de 80 cm permet de recevoir un grand nombre de programmes sans être trop encombrant, et aussi de s'essayer à la pêche aux satellites plus lointains que l'on capture avec quelques poissons (parfois des bancs entiers : les techniciens appellent « poissons » les gros parasites qui apparaissent sous forme de taches blanches sur l'écran du téléviseur lorsque le signal est trop faible). Côté réception, nous avons installé trois appareils :

- un récepteur satellite Echostar SR-700 ;
- un positionneur AP-700 ;



- et un décodeur D2-MAC à double lecteur de carte Eurocrypt. L'antenne a une tête triple bande associée à une source/dépolariseur à ferrite capable de recevoir tous les satellites quelle que soit leur polarisation. Un détail, ce système est prévu pour la bande Ku, c'est-à-dire aux environs des 12 GHz ; d'autres satellites émettent dans la bande C, à une fréquence plus basse, 3 à 4 GHz, qui demande une antenne différente.

L'installation

Le moteur horizon/horizon est fabriqué par le spécialiste taiwanais en la matière. « Jaeger », la version que nous avons essayée, est prévue pour une ins-

tallation au bout d'un tube ; une autre, avec support d'antenne déporté, permet d'installer l'antenne au milieu d'un tube, cas de l'installation sur un mât existant. Ce dernier pourra également être utilisé pour une installation de l'antenne le long d'un mur lorsque l'écartement entre le tube support et le mur sera trop faible pour permettre un débattement suffisant, ou si le mur est mal orienté et ne permet pas d'atteindre le satellite que vous désirez recevoir.

Le moteur est fourni avec une notice en anglais permettant une installation sans trop de problèmes (en dehors du problème linguistique). Plusieurs réglages angulaires sont en effet à effectuer, ils demandent l'utilisation d'un inclinomètre (on peut le bricoler avec un rapporteur) et la consultation de tables de réglage. Ces dernières figurent pour des latitudes comprises entre 36 et 66° et des longitudes de 0 à 30° Est ou Ouest. Il vous faut également une boussole pour orienter le système vers le Sud

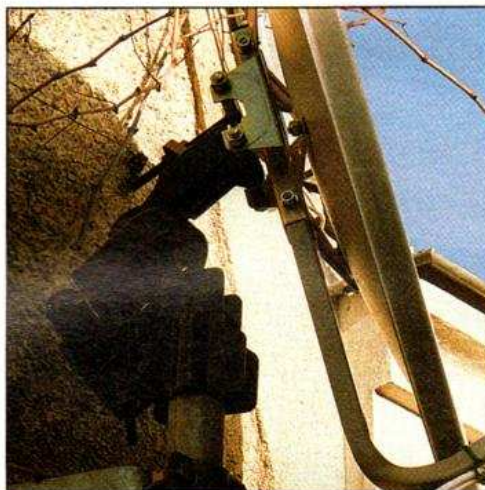
géographique et non le Sud magnétique. Les cartes au 25 000^e de l'IGN indiquent l'écart entre le nord géographique et le nord magnétique ainsi que la variation de cette donnée ; elles vous indiqueront avec précision les coordonnées de l'installation. Ce réglage est le premier à effectuer correctement. Il peut ici être gêné par la présence de l'aimant du moteur qui risque de fausser complètement l'indication de la boussole. On devra donc faire appel à une approche, suivie d'un réglage final, faite en visant un satellite situé approximativement sur la même position orbitale que la longitude du lieu ; comme ils sont à peu près répartis tous les 3°, ce n'est pas trop difficile.

Le réglage doit se faire parabolique en place, le poids de cette dernière jouant le rôle de rattrapage de jeu. Le pré-réglage indiqué par le constructeur du moteur est bon, nous n'avons pas eu trop de mal à aligner le système en nous basant sur trois satellites : un situé à 3° E, Telecom 1 (l'installation est à 2°5 Est environ), un à 27° O, Intelsat 601, et un à 23°5 Est, Kopernikus, trois satellites que l'on peut recevoir avec une antenne de 80 cm (nous n'avons pas dit que la réception était parfaite !). A signaler : pour ce réglage, nous avons utilisé un « satellite finder », petit indicateur de niveau relatif qui nous a rendu ici de grands services, à défaut de mesureur de champ, nettement plus onéreux !

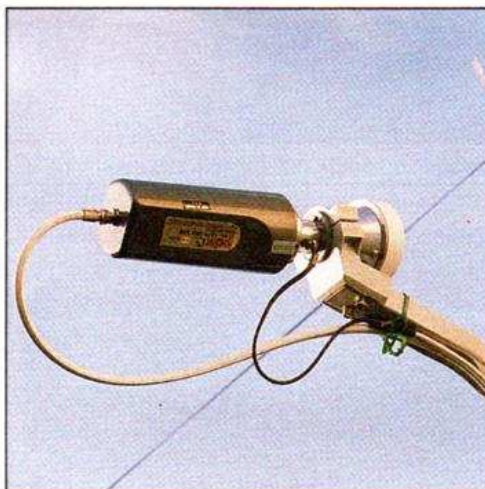
Pour identifier un satellite, il faut que le récepteur soit réglé. Les pièges sont nombreux, nous n'avons pas manqué de tomber dedans. A titre d'exemple, le récepteur SR-700 est préprogrammé pour une tête de réception simple bande et double polarisation ; comme nous avons utilisé une tête triple bande à fréquence commandée par la tension d'alimentation (dans une tête double polarisation, c'est la polarisation qui est commandée par la tension), nous avons eu quelques déboires pour la réception des canaux pairs d'Astra : la tête passait automatiquement en mode 12 GHz et non en polarisation horizontale ! Nous avons aussi perdu pas mal de temps dans des travaux mécaniques d'adaptation de la monture sur le bras du moteur : coupure de tubes d'installation de



L'antenne installée ici sur un support mural, 80 cm de diamètre, tête triple bande.



Le moteur « horizon/horizon » est installé en bout de tube, on voit ici son moteur électrique et les divers organes de réglage nécessaires à son adaptation en fonction de la latitude.



La tête triple bande est installée au bout d'un combiné source/dépolariseur, la commande arrive par un câble à deux conducteurs. Il va de soi que, pour une installation définitive, les liaisons entre câbles seront plus soignées, on installera un ruban étanche autour de la prise du LNB.

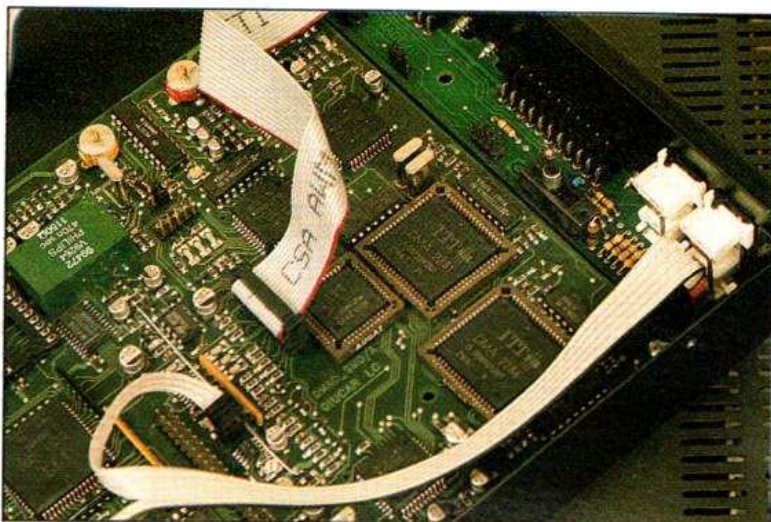
la monture sur le moteur et adaptation de la bague de fixation de la source à son diamètre. Sans tour à notre disposition bien sûr ! Allez, si vous envisagez une installation de ce genre, pensez à faire appel aux services d'un installateur ; une fois le devis remis (il peut atteindre plusieurs milliers de francs), vous n'aurez pas de surprise. Précisons que l'ensemble que nous avons installé nous-mêmes (personnellement et par nos soins) n'est pas un kit, ce qui explique ces problèmes d'adaptation en cours de résolution chez le distributeur... Le pré-réglage effectué à partir des données de la notice nous a permis de capter tous les satellites possibles, y compris ceux situés en fin de trajectoire ; un léger réglage final nous a permis de recevoir à la perfection tous les satellites concernés.

Plusieurs bonnes heures ont été nécessaires, un temps normal pour un « amateur ». La prochaine fois, ce sera plus rapide...

Le récepteur SR-700

Ce récepteur est présenté avec une façade couleur bronze imitant bien l'aluminium anodisé. Une fenêtre protège un indicateur à 4 chiffres 7 segments et quelques diodes de signalisation. Toutes les opérations passent par une télécommande commune avec le positionneur. Le récepteur dispose d'une mémoire de 85 chaînes, toutes préprogrammées, principalement sur Astra qui mobilise à lui seul 68 mémoires : 48 canaux vidéo et 20 radio. Les canaux

Gros plan sur le démaqueur, il utilise la technologie ITT, la seule que l'on rencontre dans les appareils... Peu de fabricants de circuits intégrés se pressent sur le D2-MAC...



restants sont programmés sur le réseau Eutelsat. Ce dernier étant en évolution constante, pas mal de réglages sont encore à effectuer.

La programmation n'est pas très évidente et demande une préparation. En effet, vous pouvez introduire une fréquence mais, si vous tardez trop à réagir, vous repassez en mode programme et la composition d'un numéro déclenche le passage sur le programme demandé, avec la modification de tous les paramètres numériques. Il faut alors tout reprendre à zéro.

Lorsque vous avez commencé par erreur l'appel d'un numéro de chaîne, vous ne pouvez rectifier qu'en patientant pour que l'ancien numéro s'affiche tout seul.

Par ailleurs, lorsque vous avez obtenu une chaîne TV, vous ne pouvez pas la mémoriser sur le canal de votre choix : il faut, en effet, être déjà sur le numéro de canal dès le début de la programmation.

Plusieurs commandes sont possibles en direct :

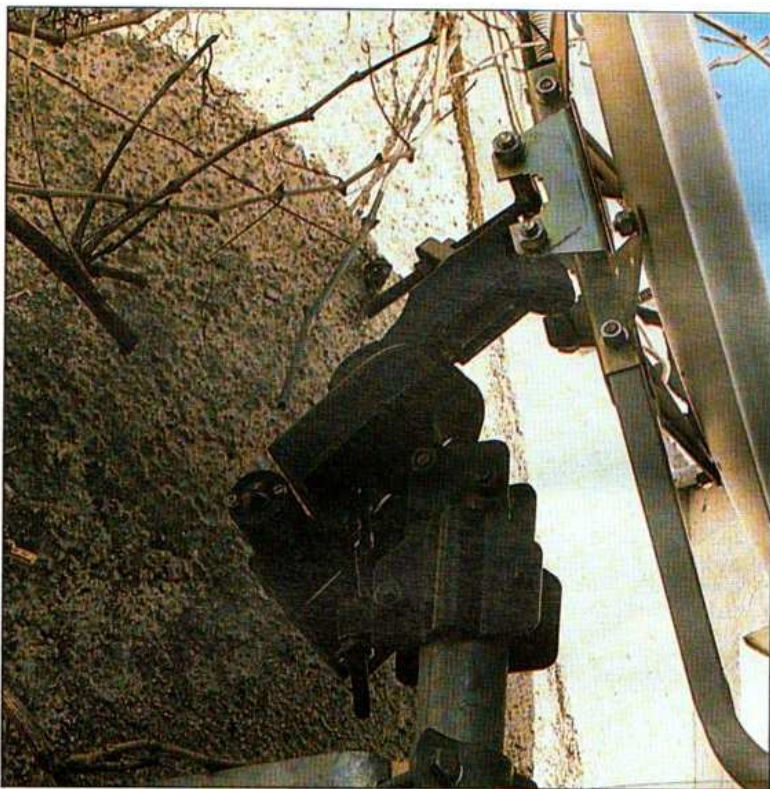
- réglage fin du polariseur ;
- passage d'un canal à l'autre.

Lorsqu'on demande un réglage de fréquence, audio ou vidéo, les touches incrémentales d'accord servent à passer d'une fréquence à l'autre avec un pas de 1 MHz pour la vidéo et de 10 kHz pour le son ; s'agissant de ce dernier, les deux canaux sont réglables séparément. Les touches numériques permettent également ces réglages une fois la demande de mode effectuée.

Comme il n'y a que 85 mémoires, Echostar utilise des codes d'entrée directe pour la commande de modes spéciaux : luminosité, son mono ou stéréo, constante de temps et largeur de bande audio ou tension d'alimentation du convertisseur (LNB). Bien sûr, tous ces paramètres sont mémorisables et associés à chacune des chaînes.

Le SR-700 dispose de toute une collection de prises diverses destinées à une liaison avec : le téléviseur, un magnétoscope, un décodeur ; des prises RCA vous permettent aussi de sortir directement le signal vidéo accompagné de ses deux canaux audio démodulés, une autre prise vous donne le signal en bande de base à destination d'un décodeur,

Gros plan sur la mécanique du positionneur.



La connectique du récepteur et du positionneur, SCART, RCA, F, plus des borniers à serrage élastique pour la motorisation et le réglage de polarisation.



par exemple D2-MAC. Sur cette sortie, on dispose de la vidéo et de tous les canaux son avant démodulation. Vous pourrez aussi sortir votre signal vidéo via un modulateur dont le mélangeur recevra également l'arrivée de l'antenne. Bien sûr, le modulateur travaille en BG et non en L, un téléviseur multi-norme est donc indispensable. Pas de problème, vous pourrez aussi profiter des prises SCART de connexion directe.

L'antenne parabolique est reliée au récepteur par un coaxial qui se termine par une prise F, deux bornes (rouge et noire) fournissent le courant, réglable, du dépolariseur magnétique.

Le positionneur

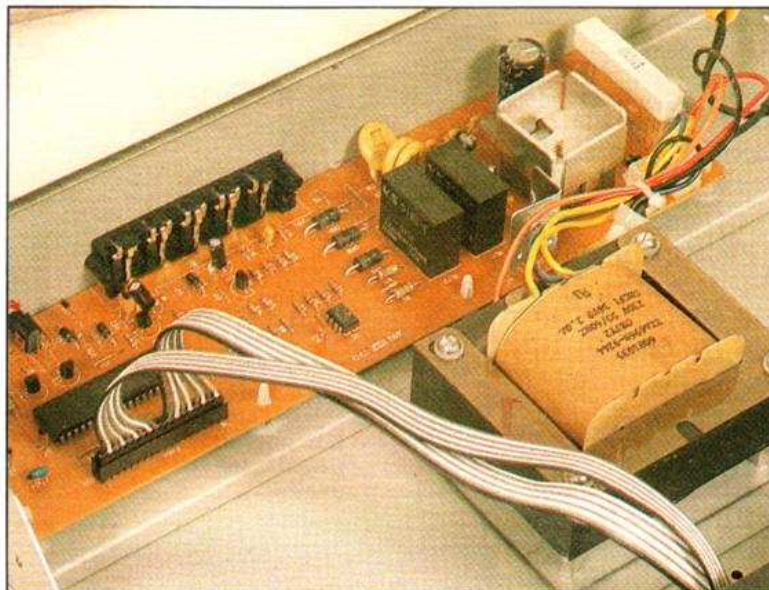
Le positionneur est complètement indépendant du récepteur. Il peut d'ailleurs être utilisé avec tout récepteur, à condition de lui adjoindre la télécommande, cette dernière étant celle du récepteur SR-700.

Le positionneur est conçu pour une motorisation avec détection de position par impulsions (un compteur décodeur est commandé par un interrupteur à lames souples installé dans le moteur ou le vérin).

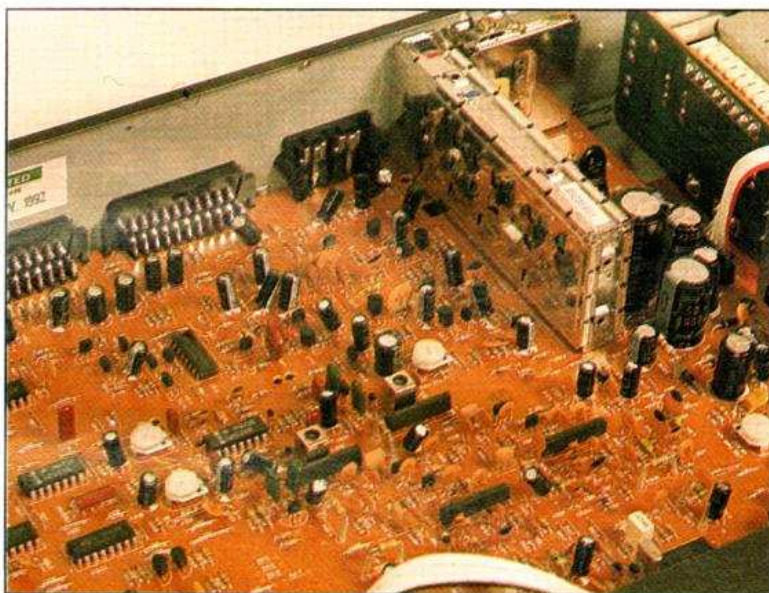
L'adresse peut être mémorisée afin de permettre de retrouver tout satellite autrement que par une approche manuelle. Deux touches situées sur la face avant permettent alors de passer d'un satellite à l'autre.

Lorsque les satellites ont été mémorisés avec leur numéro (on prévoira un tableau), on verrouillera la mémorisation. L'appel se fera alors à partir de la télécommande : action sur touche de mode satellite puis sur deux chiffres. Toutes les données peuvent être effacées ; le constructeur prévoit ici une protection : action sur plusieurs touches de la face avant ou composition d'un code par la télécommande.

Le moteur et l'interrupteur de position se raccordent par un bornier à verrouillage élastique. Au moment de la mise en service, on fixe des limites électriques du déplacement de l'antenne, limites, qui complètent celles de la mécanique du positionneur, réglables mécaniquement.



L'électronique du positionneur : un gros transformateur, un redresseur et des relais qui commandent le passage du courant dans le moteur de rotation. Le tout est géré par un microcontrôleur associé à une mémoire non volatile conservant les adresses des satellites.



L'électronique du récepteur : module de réception complètement blindé et circuits de commutation de sortie audio et vidéo sur stratifié phénolique.

Le démaqueur/décrypteur DR70

Ce démaqueur est un produit européen fabriqué en Italie. S'il reprend la largeur des deux 700, il n'en a pas tout à fait l'aspect. Point intéressant si vous êtes un multi-abonné : il propose deux lecteurs de cartes Eurocrypt. Le décodeur se raccorde au reste de l'installation de diverses façons. Il est préférable de laisser l'installateur le faire pour vous. Nous avons eu pas mal de problèmes avec lui, et le mode d'emploi fourni ne correspond pas tout à fait au produit. Certaines commutations internes sont à effectuer pour commencer à percevoir une réaction du décodeur, le mode d'emploi n'est pas suffisant. Le signal

entre par exemple par la prise destinée à une sortie sur le téléviseur ! Option pas vraiment pratique, à moins que l'on ne préfère l'entrée en bande de base par la prise RCA. Une autre prise fait ressortir ce signal pour alimenter un autre décodeur. Un mode de commutation automatique de décodage est prévu, cet ordre pouvant aussi passer par la télécommande. L'appareil se raccorde par prises RCA et SCART, on sort en RGB sur la prise Scart et éventuellement en S-Vidéo ainsi que sur un modulateur PAL BG.

Une série de programmations, langues notamment, est prévue. On lira avec attention le mode d'emploi qui aura manifestement besoin d'une bonne V.F. Différents réglages de qualité d'image,

souvent absents des démaqueurs, sont prévus. Moderne, il vous offre les possibilités de passage au format large qui intéressera les amateurs de Telecom 2A ou de TDF1, satellites que nous avons très bien reçus avec le système. Par ailleurs, il est prévu divers modes de traitement du format de l'image et une évolution disponible fin décembre 1992 (notre décodeur a été fabriqué en novembre) assurant le remplissage de l'écran quel que soit le format, un mode zoom et une cure d'amélioration numérique des transitoires.

Le mode télétexte D2-MAC est assuré. On l'utilisera sur la BBC, les satellites TDF1 et TDF2, TVSAT, Filmnet, etc., bref toutes les chaînes émettant dans ce standard et diffusant un télétexte, ce qui n'est pas le cas de toutes.

En revanche, ce télétexte ne sera pas disponible pour les chaînes PAL ou SE-CAM...

Côté réception, il assure une excellente qualité d'image, sans le moindre bruit de fond, sur les canaux 16/9 de Telecom 2A.

Le bilan

Nous avons capté avec ce système et son antenne de 80 cm un peu moins de 20 satellites, certains étant reçus dans de très mauvaises conditions. Rien ne vaut une grande antenne, et un test sur une antenne de 80 cm sera peut-être le doigt dans l'engrenage qui incitera à passer au diamètre supérieur ! Les satellites ont certes des puissances différentes, de plus ils sont orientés vers des zones de réception privilégiées, ne laissant plus beaucoup de puissance si on est situé en dehors de cette zone. Prenons par exemple le cas d'« Intelsat 601 » : certains canaux sont reçus sans le moindre parasite, par exemple « CNN » ou la « BBC », tandis que « Discovery » souffre de quelques parasites et que « Country Music Television » n'est pas regardable bien que son canal son mono soit relativement acceptable. C'est également le cas pour les « Stationar 4 » et 11 stations russes. Nous avons ainsi reçu plus de 115 canaux de télévision. Nous précisons ici canaux car on rencontre certaines chaînes sur plusieurs satellites.



Mire RTL2, la dernière chaîne montée sur Eutelsat II F1. La qualité de réception n'est pas parfaite, quelques parasites apparaissent sur le rouge, toujours sensible...



Réception de la mire espagnole de Cinemania sur Astra : C+ Espagne est monté sur Astra.



Décodage D2-MAC sur Cine Cinéma 16/9 décrypté sans carte.

Les canaux de Telecom 1, 2, TDF, TV-SAT, Astra sont parfaitement reçus (nous n'avons pas de gros nuages d'orage). Côté Eutelsat, tous les canaux des « superfaisceaux » bénéficient d'une absence totale de parasites. Les faisceaux larges sont moins bien reçus, parfois sans parasites, parfois avec une détérioration surtout située dans le rouge, la couleur sensible des transmissions. Le polariseur est prévu pour les

polarisations linéaires H et V : pour la réception des satellites de télédiffusion directe, le réglage de polarisation n'a pas d'influence, il faudra toutefois ajuster soigneusement la fréquence d'accord pour éviter le parasitage d'une image par l'autre (bandes de parasites défilant sur les zones claires). Le démaqueur fonctionne correctement si les straps et commutateurs internes ont été bien réglés, et si les raccordements ont été correctement effectués. Nous ferons confiance aux installateurs. Le mode d'emploi parle d'un verrouillage possible des commandes ; le démaqueur semble assez sensible à ce genre de problème auquel nous avons dû remédier plusieurs fois. Le produit est tout récent et sera certainement amélioré sur ce point.

L'installation personnelle est possible mais demande tout de même une certaine connaissance des problèmes de réglages posés.

Technologie

Nous avons ici deux types de fabrication assez différents. Le démaqueur utilise une technique de montage en surface avec circuit imprimé en verre époxy double face et trous métallisés, le tout fabriqué en Italie. Il faut dire que ce type d'appareil utilise une technique numérique et demande l'assemblage de pas mal de circuits intégrés.

Le positionneur est d'une rare simplicité, il aurait pu être beaucoup plus petit.

Un gros transformateur (il faut envoyer 2 A sous 36 V dans le moteur de rotation) occupe le centre ; derrière, se trouve un microcontrôleur qui reçoit les impulsions de comptage, commande l'afficheur, gère les ordres de télécommande, la mémoire, et actionne les deux relais.

Le récepteur utilise une technique de fabrication similaire, c'est-à-dire circuit imprimé phénolique câblé sur une seule face, et module de réception entièrement enfermé dans son propre boîtier. Les circuits installés sur la plaque de base sont essentiellement des commutateurs associés aux circuits de génération des signaux audio.

E.L.

Antennes satellite : comment trouver les foyers ?

Les réflecteurs paraboliques utilisés pour la réception des satellites* possèdent, selon leurs dimensions, certaines caractéristiques géométriques remarquables qui peuvent être mises à profit dans des applications particulières. L'existence d'antennes dites « offset », à foyer décalé par rapport à l'axe de réception, en constitue l'exemple le plus courant.

La connaissance plus poussée de ces caractéristiques géométriques permet en effet de connaître les lieux des foyers, quels que soient les angles d'incidence des ondes par rapport à l'axe du réflecteur, et par là même de positionner assez précisément une ou plusieurs têtes de réception par rapport à un réflecteur donné, et cela en cas de réception multiple (plusieurs satellites sur une seule antenne fixe) en fonction des positions des satellites visés. C'est, par exemple, le cas lors de l'utilisation d'accessoires tel le Little Extra fabriqué par D-Mac (distribué maintenant par Trade Concept, tél. : (16) 32.26.22.71), lequel permet le montage mécanique de deux têtes en « offset » sur un seul réflecteur.

A un niveau tout autre, cela permet de transformer un réflecteur type « prime focus » (foyer dans l'axe) en un modèle « offset », voire de réparer un système de fixation endommagé accidentellement et déformé au cours d'une chute. Les informations données ci-après concernent essentiellement les réflecteurs de forme parabolique, d'aspect « circulaire » vus de face, excluant donc



les formes ovoïdes, elliptiques et d'autres encore. Dans le cas de modèles elliptiques, on pourra toutefois confondre « diamètre » et plus petit axe.

Le foyer principal

La formule donnant la distance du foyer par rapport au fond du réflecteur est :

$$Y = D^2/16P$$

où D désigne le diamètre de l'antenne et P sa profondeur, à mesurer avec deux règles bien rigides.

Exemples : un réflecteur de 60 cm et de profondeur 5 cm (cas typique) présente

son « prime focus » à 45 cm du fond du réflecteur. Un réflecteur de 90 cm et de profondeur 6 cm admet un foyer à 84 cm du fond. Cela prouve qu'une « 90 » n'est pas réellement une « 60 prolongée », les courbures n'étant pas les mêmes.

Les foyers décalés

Les paramètres diamètre (ou petit axe d'une elliptique) et profondeur sont applicables. Apparaît en plus l'angle d'offset, compté comme angle entre l'axe du réflecteur et l'axe d'incidence des ondes (noté B). Les formules donnant les coordonnées X (distance par rapport à

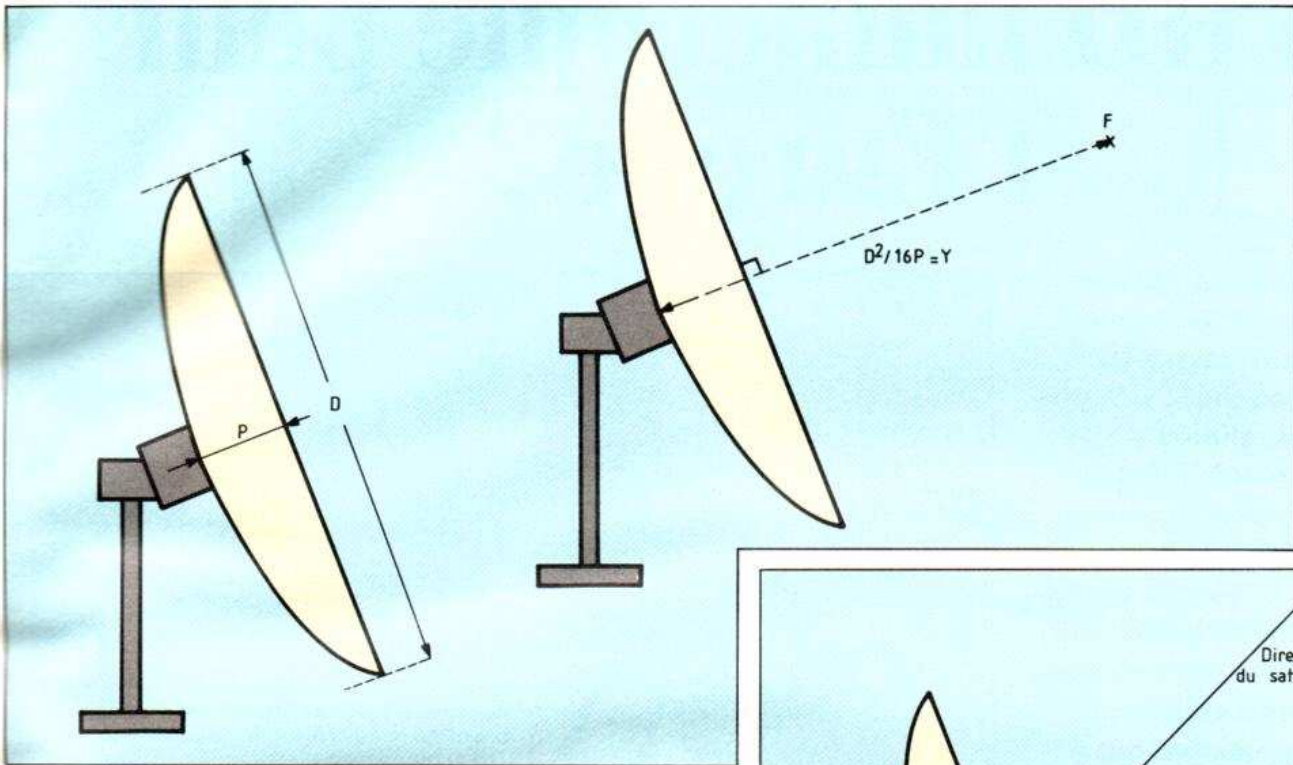


Fig. 1. - Lieu du foyer sur une antenne symétrique (prime focus).

l'axe) et Y (distance par rapport à la tangente au fond du réflecteur) sont :

$$X = \frac{\text{tg } B/2 \cdot D^2}{8P} \quad Y = X \cotg B$$

Pour une valeur de B tendant vers 0 degrés, tg B/2 tend vers B/2 et cotg B tend vers 1/B ; auquel cas Y tend vers $D^2/16P$, comme dans le cas d'une « prime focus »

G.L.

* Voir Le Haut-Parleur n° 1806.

Fig. 2. - Lieux des foyers sur un réflecteur offset (foyer décalé).

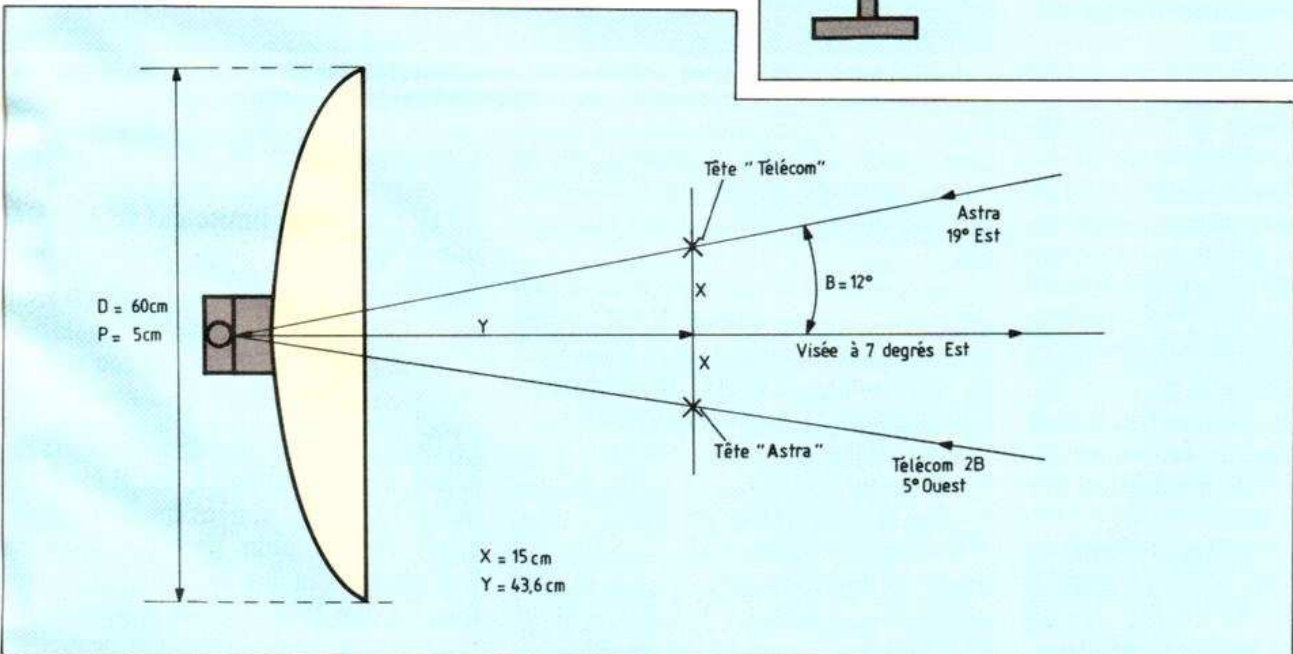
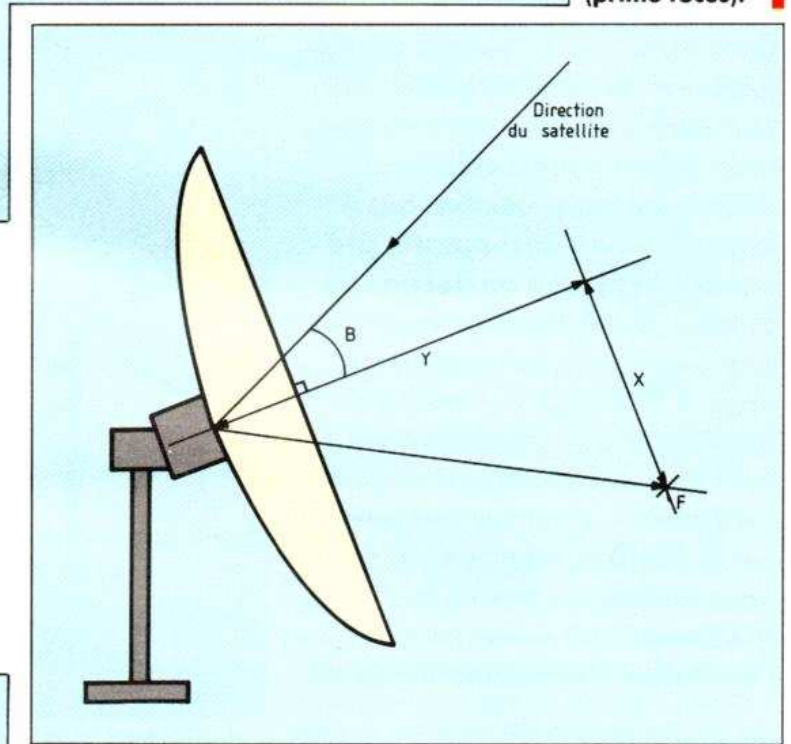
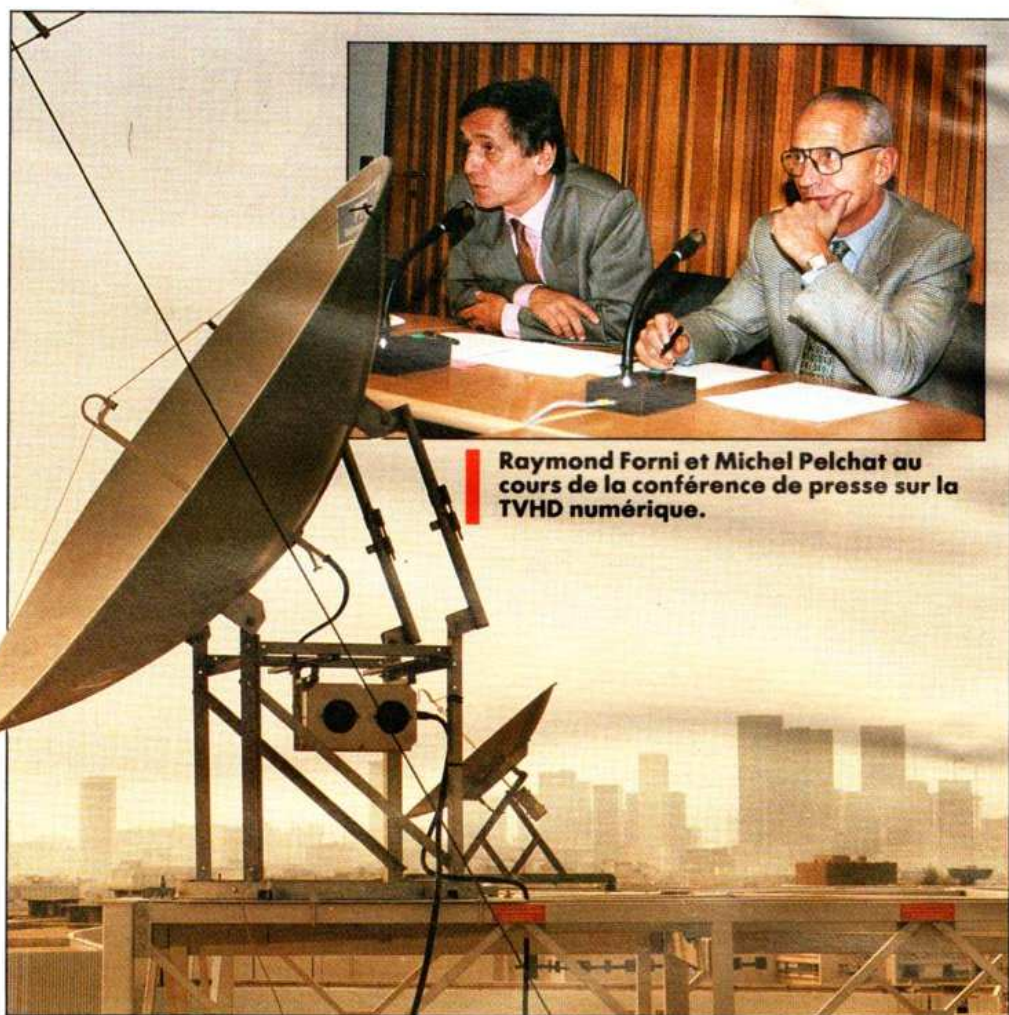


Fig. 3. - Illustration pour le montage d'un couple de têtes (Astra + Télécom).

TVHD numérique pour l'Europe?

Nous avons rendu compte en son temps du premier rapport de l'« Office parlementaire d'évaluation des choix scientifiques et technologiques » (OPECST) consacré à la TVHD (1, 2) * ; depuis MM. Raymond Forni et Michel Pelchat, députés à l'Assemblée nationale et rapporteurs de cette enquête, ont continué à œuvrer pour s'informer, ce qui nous a valu un deuxième rapport, tout aussi approfondi et documenté, présenté à la presse en décembre dernier. Evolution des temps et des tendances, ce rapport de deux « béotiens » – mais qui ont l'avantage de s'appuyer sur l'avis et l'analyse d'experts confirmés – s'est surtout porté sur la TVHD numérique, ce qui nous éloigne certes de la TVHD-MAC, mais qui correspond à l'évolution des technologies (3).

Pourquoi une telle évolution ? Tout simplement parce que le numérique grignote inexorablement au fil des ans les acquis de l'analogique ; cela a pu se constater en audio avec la percée du disque compact, au fil des ans, au détriment du disque noir et de la cassette enregistrée ; et cela en dépit des combats retardateurs menés par les réducteurs de bruit – essentiellement ceux des Dolby Laboratories – qui ont su freiner le déclin de l'analogique, tant en ce qui concerne les studios de production que s'agissant des usagers. Par ailleurs, les techniques de compression de l'information, sans dégradation audible notable de la qualité des signaux transmis, ont permis corrélative-



Raymond Forni et Michel Pelchat au cours de la conférence de presse sur la TVHD numérique.

Le HD-MAC était destiné et limité aux satellites. Mais avec la TVHD numérique, la retransmission hertzienne terrestre apparaît comme possible.

ment une sérieuse économie de la bande passante nécessaire à la transmission de ces mêmes signaux non traités.

Nous venons de le constater avec la cassette DCC et son codage PASC (compression d'un rapport 4) et le Mini-Disc et son codage ATRAC (compression d'un rapport 5). Les années futures devraient, dans le même contexte, voir l'avènement de la Digital Audio Broadcasting (DAB), autrement dit la radiodiffusion numérique de l'audio, laquelle remplacera peu à peu la FM grâce aux codages MUSICAM et COFDM qu'elle met en œuvre (4).

Dans ces conditions, pourquoi ne pas envisager une TVHD numérique ? Une TVHD qui ne se limite pas au seul son numérique, mais dont l'image le soit également ?...

La TVHD aux Etats-Unis

Le sujet a déjà été abordé à plusieurs reprises dans la revue (5, 6). Rappelons qu'en 1989 elles étaient quelque 25 sociétés en lice pour proposer chacune leur propre système de TVHD... Toutefois, fin mai 1990, lors de la clôture des inscriptions, elles s'avéraient beaucoup

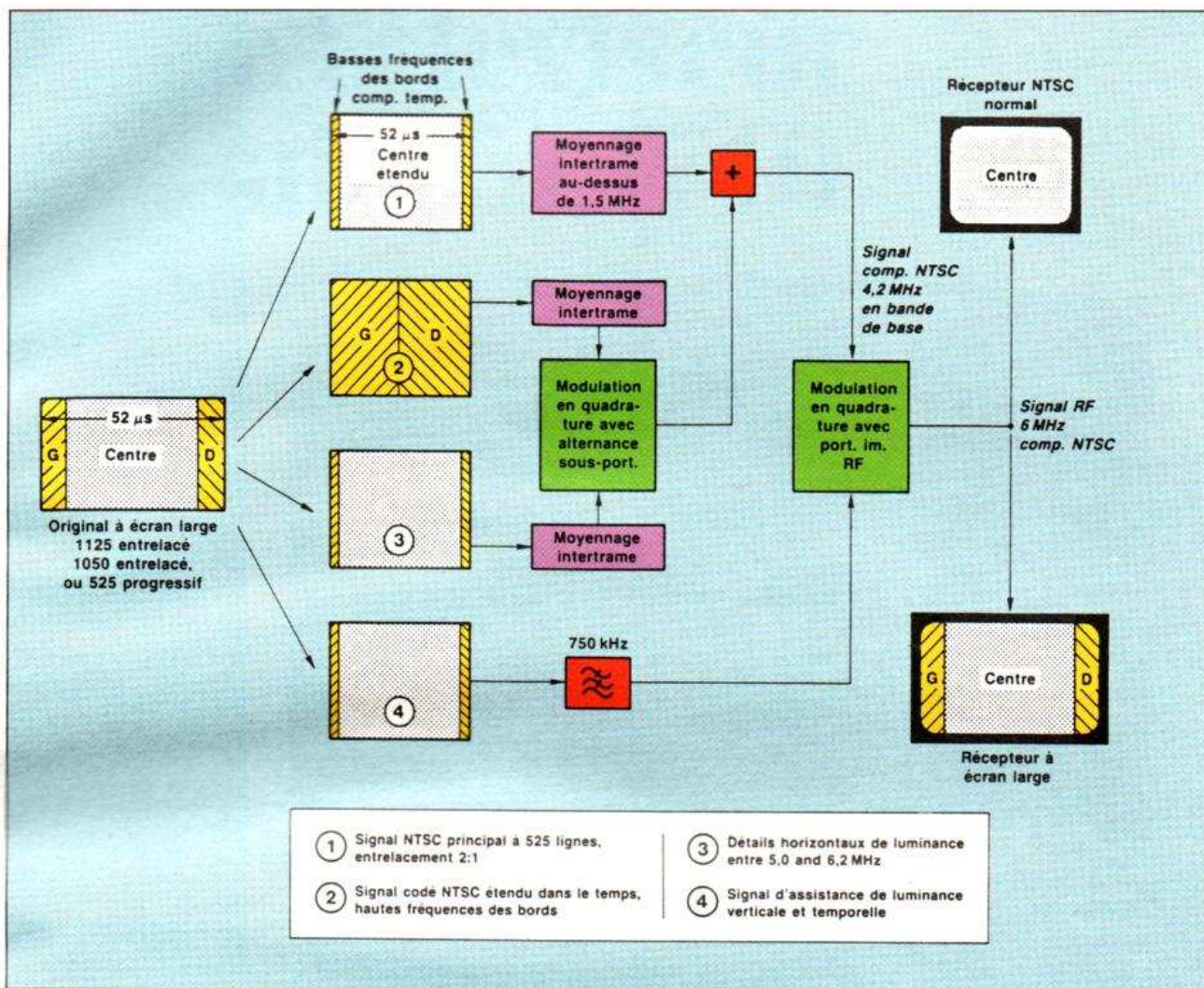


Fig. 1. - Exemple de traitement pour obtenir la compatibilité 4/3, 16/9.

moins nombreuses, compte tenu des tarifs particulièrement dissuasifs pour toute proposition trop spéculative et pas assez charpentée pour avoir des chances d'être retenue par l'« Advanced TV Test Center » agréé par la FCC pour évaluer la validité des systèmes proposés : 175 000 \$ pour le programme métrologique des essais du procédé en compétition, somme à laquelle il faut ajouter 60 000 \$ pour la réalisation d'un programme conforme au système présenté par la société concurrente. De quoi rendre circonspects la plupart des postulants à l'agrément de la FCC s'ils ne sont pas sûrs de la légitimité de leurs prétentions.

Le pavé dans la mare devait être lancé quelques heures avant la clôture des inscriptions par un ultime concurrent, Video Cipher, une des filiales de la firme General Instrument, proposant un système révolutionnaire, en l'occurrence le Digi Cipher, premier système

de transmission numérique d'un signal TVHD, se contentant d'une bande passante réduite à 6 MHz.

Cela alors que les autres postulants en étaient encore à des procédés analogiques nécessitant, pour l'acheminement d'une émission TVHD, deux canaux TV : le premier pour l'obtention d'une image compatible NTSC, le second pour ajouter à l'image assez de détails et d'éléments de façon à transformer l'image précédente en une image haute définition au format 16/9 (nous donnons fig. 1 un exemple de cette philosophie retenue par l'ACTV1 pour obtenir la compatibilité entre les formats 4/3 et 16/9. Un deuxième canal NTSC de 6 MHz ajoutait, dans une étape suivante - ACTV2 - les informations correspondant à la différence entre le signal décodé en TVHD et le signal d'origine) (7).

L'approche, originale et qui ne manquait ni d'audace ni de courage, de Ge-

neral Instrument ne pouvait qu'inciter les autres concurrents - mis à part le MUSE nippon - ayant satisfait aux formalités pécuniaires d'inscription de changer leur fusil d'épaule et de prendre en marche le train lancé par Video Cipher. Cette nouvelle orientation n'a pas été sans présenter quelques difficultés

* Les chiffres entre parenthèses renvoient aux références bibliographiques citées en fin d'article. Bien entendu, cette bibliographie est loin d'être exhaustive ; toutefois, la consultation de celle-ci donnera accès au lecteur intéressé à d'autres références qui lui permettront alors d'approfondir sa connaissance du sujet. Créé par la loi du 8 juillet 1983, l'OPECST réunit en nombre égal députés et sénateurs et a pour mission d'informer le Parlement des conséquences de ses choix à caractère scientifique et technique et ainsi d'éclairer ces choix. A cet effet, il recueille des informations, met en œuvre des programmes d'études et procède à des évaluations.

pour ces dernières, mais il n'existait guère d'alternative à la voie numérique ouverte par General Instrument, laquelle permettait de se limiter, contrairement aux autres, à une bande passante de 6 MHz pour transmettre par voie hertzienne terrestre pour acheminer une émission TVHD. Pour parvenir à un résultat, il avait fallu se livrer à une sérieuse compression du débit de l'information **.

La compression de l'information

Elle met à profit les imperfections de la perception visuelle – pour l'image – et de la perception auditive – pour le son. Ces imperfections sont exploitées, dès à présent, avec l'ATRAC, le PASC, ou le MUSICAM s'agissant de l'audition : à quoi bon enregistrer ou transmettre certaines portions du message musical ou parlé si celles-ci, de trop faible amplitude, ne sont pas perçues parce que masquées par d'autres qui prédominent ? A quoi bon enregistrer ou transmettre – et cette fois il s'agit de l'image – à chaque instant tous les éléments d'une image avec la même perfection alors que l'attention de l'œil n'est surtout retenue que par les parties animées et donc changeantes de cette même image ? Lors de la retransmission d'un combat de boxe – si vous êtes amateur du noble art –, votre attention est-elle captivée par la position d'une des douze cordes du ring ou par le direct du gauche, qui vient de fuser, d'un des protagonistes ?... Il existe donc de sérieuses économies à faire, tant en ce qui concerne l'encombrement hertzien que s'agissant de l'efficacité de la transmission de l'information ; à condition de mettre en œuvre les procédés de modulation du signal appropriés de manière à transporter en un temps donné et dans une bande passante impartie le maximum de bits, cela étant associé à des procédés de détection et de correction des erreurs de transmission efficaces. C'est l'un des objets du MPEG ***.

La TVHD terrestre

L'évolution de la TVHD aux Etats-Unis vers une solution numérique asso-

ciée à une réduction de la bande passante nécessaire à sa transmission rend envisageable la TVHD par voie hertzienne terrestre sur un seul canal. Or, comme le remarquent les experts du CCETT (8), cette possibilité de transmettre par voie terrestre les émissions en HD-MAC n'est pas possible en n'utilisant qu'un seul canal ; par ailleurs, par suite de l'encombrement hertzien sur notre continent, il n'est guère possible de parvenir sur notre continent à une transmission « simulcast » des programmes dans chaque pays (« simulcast » : transmission simultanée de programmes en deux standards différents, par exemple en HD-MAC et en SECAM), au contraire de ce qui sera faisable aux Etats-Unis avec le NTSC et la TVHD. Précisons ici que si l'avènement de la TVHD est prévu outre-Atlantique pour 1995, le NTSC existera jusqu'en 2007 et donc que ces deux standards coexisteront pendant une douzaine d'années.

De là l'intérêt d'une TVHD numérique, et tout d'abord d'une TV numérique, celle-ci faisant déjà l'objet d'une recherche concertée, dans le cadre d'EU-REKA, d'un groupe réunissant organismes publics et constructeurs d'électronique grand public. La « Digital Terrestrial Television Broadcasting » (ou dTTb en abrégé), autrement dit la télévision numérique terrestre, appellation retenue comme sujet de cette étude, a pour but essentiel de définir les techniques de modulation et de codage les mieux adaptées aux fréquences dévolues à l'Europe en vue de l'implantation d'un réseau monocanal d'abord à l'échelon local et, par la suite, aux niveaux régional et national. La possibilité d'une telle approche a déjà été prouvée par le CCETT pour l'audio dans le cadre de la DAB avec la mise en œuvre du COFDM ; reste à étendre ces techniques à la vidéo.

L'OPECST regrette que la dTTb ne bénéficie pas du soutien que justifierait son importance stratégique capitale et avec le constat que l'avenir appartient au tout numérique. Dans ces conditions, l'issue HD-MAC ne sera-t-elle pas remise en cause au profit d'une TVHD numérique ?

Charles Pannel

Bibliographie

- (1) « La télévision haute définition ». Rapport de l'OPECST de MM. Forni et Pelchat. *Le Haut-Parleur* n° 1766 (juillet 1989) p. 121.
- (2) Charles Pannel : « Vers la télévision à haute définition ». *Le Haut-Parleur* n° 1770 (novembre 1989) p. 155.
- (3) Deuxième rapport de l'OPECST de MM. Forni et Pelchat. Paris, décembre 1992.
- (4) Jeff Queneau : « DAB, un mailon de plus ». *Le Haut-Parleur* n° 1798 (mars 1992) p. 44.
- (5) Charles Pannel : « Le 68^e NAB à Atlanta ». *Le Haut-Parleur* n° 1777 (juin 1990) p. 87.
- (6) Charles Pannel : « Las Vegas : NAB 1992 et TVHD ». *Le Haut-Parleur* n° 1801 (juin 1992) p. 62.
- (7) R. Melwig : « TVHD : les approches compatibles NTSC. » *Revue de l'UER* n° 232 (décembre 1988) p. 248.
- (8) B. Marti, D. Nasse, P. Bernard et B. Le Floch : « Problems and perspectives of digital terrestrial television in Europe ». 134^e SMPTE Technical Conference, Toronto, November 1992. Preprint 134-76.

** Comme le remarque le rapport de l'OPECST, la transmission d'un signal de TVHD non compressé nécessiterait 1 giga-bit environ, celle d'un signal HD-MAC 330 Mbit (débit ramené à 140 Mbit ou 70 Mbit suivant les techniques de compression développées dans le cadre du programme EUREKA 256). Actuellement, des débits de 40 Mbit sont envisagés pour la transmission par un transpondeur (répéteur de satellite) et 20 à 30 Mbit pour la diffusion terrestre en Europe.

*** MPEG, « Moving Picture Expert Group », créé en 1988 par l'ISO (International Standards Organization) et la CEI (Commission électrotechnique internationale) avec comme objectif l'établissement d'un standard international pour le codage des images TV ou vidéo, leur mise en mémoire et leur reconstitution ; la même année, le MPEG voyait sa mission étendue à l'audio avec la création du MPEG/audio. En audio, ce dernier a déjà retenu comme un des futurs standards de codage le MUSICAM, développé dans le cadre du projet EUREKA 147 par le CCETT, l'IRT de Munich et Philips.

Le téléviseur Saba M3710

Il est bien difficile aujourd'hui de trouver, sur le marché, un petit téléviseur qui présente quelque originalité par rapport à la concurrence. C'est pourtant le cas du Saba M3710 qui, à sa fonction principale de récepteur de télévision, ajoute celle d'un radio-réveil. Selon votre humeur, il vous permettra de vous réveiller : en sursaut avec la sonnerie, en musique avec la radio, et même en images avec la télévision... à condition toutefois que vous ayez pris soin de vérifier que la chaîne sélectionnée émet bien à l'heure que vous aurez choisie pour votre réveil.

Le téléviseur Saba M3710 est présenté dans un coffret gris anthracite aux formes arrondies. Il est équipé d'un tube image de 36 cm de diamètre (à coins également arrondis et non carrés).

Sous l'écran, on trouve de gauche à droite le haut-parleur, une prise casque, un large tableau d'affichage sur lequel apparaissent les fonctions en service et l'heure en chiffres lumineux (diodes Led) de couleur orange et d'une hauteur supérieure à 1 cm, donc facilement lisibles à distance, en plein jour comme dans l'obscurité. Pendant la recherche d'un émetteur radio, l'heure disparaît et les diodes Led sont utilisées pour indiquer la fréquence des émetteurs ou le numéro du programme sélectionné. Six touches, alignées au-dessous de ce panneau d'affichage lumineux, servent au réglage de l'heure, des fonctions réveil, et à la présélection des stations radio. Enfin, à droite, un clavier à huit touches assure les fonctions principales de



l'appareil : passage de radio à télévision, mise en service de l'affichage, réglage des paramètres de l'image, interrupteur de veille, réglage du son et sélection des programmes.

A l'arrière du coffret, on trouve : un interrupteur général, une prise péritélévision, une prise HP supplémentaire et une prise antenne. Une antenne intérieure télescopique est livrée avec l'appareil. Ce téléviseur entre dans la catégorie des « portables ». A cet effet, une excavation a été pratiquée à l'arrière du coffret ; elle permet de le porter en le tenant avec une seule main.

La télécommande

Le boîtier de télécommande est on ne peut plus classique. Il est alimenté par deux piles de 1,5 V fournies avec l'ap-

pareil. On y trouve le clavier numérique et les fonctions habituelles de mise en veille et touche « téléphone » qui supprime le son. La touche « audiovisuel » AV sert aussi de zéro. La mise en route s'effectue en appuyant sur la touche numérique correspondant au programme choisi.

Cette télécommande permet aussi de rechercher et de mettre en mémoire les différentes chaînes et de régler et mémoriser les différents paramètres de l'image (lumière, contraste, couleur) et le volume sonore.

Pour la radio, les fonctions de cette télécommande sont plus limitées. Elle ne permet pas de passer d'une station présélectionnée à une autre, mais seulement de passer de la fonction radio à la fonction télévision ; on peut régler aussi le volume sonore de la radio et, si la

fonction téléphone est inopérante, on pourra l'obtenir à distance en appuyant sur la touche de mise en veille.

Radio

Cet appareil a été prévu pour recevoir la gamme FM (87,5 à 108 MHz). Neuf stations peuvent être présélectionnées. Leur mise en mémoire se fait très facilement à condition de connaître la fréquence des émetteurs. Dans le cas d'une réception très difficile, on peut ajuster la fréquence très précisément. La réception se fait en mono avec une puissance maxi de 3 W (musique). Ça fait déjà du bruit ! Comme la télécommande ne permet pas de changer de station, c'est

d'appel et les mettre en mémoire. Pour toutes ces opérations, un menu apparaît à l'écran et facilite grandement cette recherche qui peut s'effectuer aussi bien à l'aide des touches du clavier du téléviseur qu'avec celui de la télécommande. Dans le cas d'une réception difficile d'un émetteur, cet appareil permet facilement d'affiner le réglage.

En fonction de vos goûts personnels, vous pouvez mémoriser les valeurs de contraste, de lumière, de couleur, et du volume sonore ; cette opération est visualisée sur l'écran, en demandant le menu, par un curseur qui se déplace sur une échelle linéaire et pour chaque paramètre.

Bien souvent, le fait de passer de la

moire, pendant 48 heures, les données des stations radio et télévision et, bien sûr, l'heure.

Là aussi, pour être réveillé par la télévision, il faut commencer par choisir la chaîne avant de programmer l'heure du réveil.

En guise de conclusion

Ce combiné téléviseur/radio-réveil devrait séduire tous ceux qui aiment regarder la télévision au lit. C'est le second téléviseur parfait, il est discret, peu encombrant. Un cadeau que les jeunes devraient particulièrement apprécier parce que, à la place du magné-



Les commandes situées sur la face avant.

avec les touches programme + ou - situées sur la face avant du téléviseur que l'on assurera cette fonction.

Pour être réveillé en musique, il faudra d'abord choisir sa station avant de régler l'heure du réveil.

Télévision

Ce téléviseur est multistandard (PAL-SECAM B.G.-SECAM L-PAL I). Il consomme 40 Wh en service et 5 Wh en veille.

La recherche et la mise en mémoire des différentes chaînes se fait facilement si on connaît le canal de chacune d'entre elles. Ce réglage demande un peu plus de temps lorsqu'on ne les connaît pas, puisqu'il faut alors balayer toute la gamme de fréquences, puis les reconnaître avant de leur affecter un numéro

fonction télévision à la fonction magnétoscope nécessite que l'on retouche à certains de ces paramètres. Ici, plus de problème, vous pouvez aussi les mémoriser pour la fonction magnétoscope et ce réglage reviendra à chaque fois que vous appuierez sur la touche AV. Autre possibilité offerte par ce téléviseur : l'affichage, en permanence ou non, du numéro du programme. Toutes ces opérations peuvent bien sûr être obtenues à partir de la télécommande.

Cet appareil dispose aussi d'une « sécurité enfants » ! qui laisse à penser que la télévision serait dangereuse pour les enfants ? On ne peut alors utiliser ce téléviseur qu'avec la télécommande. Enfin, vous pouvez programmer l'arrêt de votre téléviseur entre 0 et 99 minutes.

Une batterie cadmium-nickel intégrée à l'appareil permet de conserver en mé-

toscope, on peut aussi brancher un jeu vidéo. Cet appareil est fabriqué dans l'usine TCE de Thaïlande, son prix est de 2 390 F environ.

Les points forts

- Téléviseur + radio-réveil.
- Mémoire des réglages télévision et magnétoscope.
- Facilité de mise en mémoire des chaînes.
- Un mode d'emploi « moche » mais clair et concis.

Les points faibles

- Impossibilité de changer de station radio à partir de la télécommande.

Le DCC Marantz DD 82



Notre deuxième DCC à l'essai. Mais ce n'est pas le dernier arrivé du lot. En effet, Marantz était prêt depuis longtemps avec un prototype de ce DD 82 mais aussi prêt à produire pour d'autres. Marantz Japon, société indépendante, fabrique pour tout le monde : selon les besoins, de tout, mais surtout des composants AV et du lecteur optique A/V. Technics, Philips, Sansui, Pioneer en sont les plus notoires clients. C'est aussi le cas pour le DCC...

Cela laisse présumer du fait que les premières générations d'enregistreurs de ce type, d'une marque à l'autre, risquent fort de se ressembler. De plus, les circuits intégrés LSI destinés à cette application ne sont pas légion. D'où une relative « homogénéité » d'inspiration entre les différents modèles. Il restera à certains la possibilité de se démarquer en jouant sur un degré plus ou moins accentué de complétude dans les détails (les « features ») ou sur la partie analogique où la diversité des solutions techniques permet de personnaliser le produit et d'affiner la qualité sonore. Voire, comme c'est souvent le cas avec Marantz, de jouer sur les

convertisseurs N/A afin de tirer la quintessence du message audionumérique.

En pled

Belle pièce que ce DD 82. L'objet évoque les lecteurs CD de la marque. Beaucoup de métal pour les finitions : alu, acier et cuivre sur les vis, une constante chez Marantz où l'on ne plaisante pas avec la conductivité des conducteurs, fussent-ils purement mécaniques. Détail curieux et vu déjà sur le DCC 900 Philips : il est précisé sur la trappe à cassette qu'il ne faut pas utiliser de cassette de démagnétisation sur cet appareil (peut-être un risque de surintensité sur les circuits de lecture numérique ?). Beaucoup de commandes, dont certaines connues et dont la dénomination ou la signalétique évoquent un magnéto-cassette ou un lecteur CD.

Il faudra faire le tri, et l'on devine déjà que certaines de ces commandes seront bien sûr réservées à l'exploitation en numérique. La face arrière est généreuse, également. Un classique jeu d'entrées et sorties analogiques, complété comme il se doit par un groupe de prises coaxiales pour le numérique, lui-même doublé par des connecteurs optiques. Retour à l'avant avec une prise casque à niveau réglable, on n'en attendait pas moins sur un engin de cette classe.

Un excellent magnétophone analogique !

C'est la norme qui le veut : le DCC doit savoir lire les cassettes traditionnelles. Pas de fioritures ici, mais quelques automatismes fort utiles pour une seule fonction de lecture : reconnaissance du type de support (donc égalisation à 70 ou 120 μ s), recherches et saut de blancs. Le gros avantage, par rapport à ce support classique, apparaît au niveau de la tête de lecture : les bénéfices du guidage de la bande particulier au DCC, donc très soigné, apparaissent aussi en lecture analogique, ainsi que ceux dus à la structure interne de la tête : le contact de la bande est sûr, l'azimut stable et l'effet « miroir » des têtes classiques à entrefer est éliminé. D'où une réponse en fréquence et en phase très régulière. Le rapport signal sur bruit (moyennant l'usage des Dolby B ou C) est voisin de celui obtenu avec des méthodes classiques. Une remarque à formuler à cet endroit : la réponse en fréquence du DCC en analogique est tellement régulière que l'on pourrait, mieux que partout ailleurs, utiliser un réducteur de bruit genre dbx. Le hic, c'est que le DCC n'enregistre pas en analogique... un conflit de générations en quelque sorte...

Ce qu'il faut aussi savoir, c'est que lors de la lecture d'une cassette tradition-

nelle le DD82 fournit un signal numérique en sortie, en plus de l'analogique. C'est un cadeau appréciable pour les possesseurs de DSP, DLP et autres raffinements audio numérisés.

Une exploitation variée

Bien qu'il s'agisse d'une machine destinée aux mélomanes et audiophiles, le DD 82 exploite à fond les possibilités de service prévues dans le standard DCC. Possibilités que l'on réserve notamment aux appareils portables (du moins ceux du futur proche) ou mobiles, et qui figurent ici sur une machine de salon, surtout vouée aux fonctions d'enregistrement. A ce stade, le DD 82 sait gérer la bande, grâce à un dispositif de marquage, utilisant des index, un peu comme cela se pratique sur le DAT, ou plus simplement sur les magnétoscopes. Cela concerne bien évidemment les cassettes vierges que l'on peut arranger un peu plus proprement que les modèles traditionnels : un « montage audio » en quelque sorte. Cette procédure de marquage peut être automatique ou manuelle avec possibilité d'effacement (fonction nommée Append). Le plus intéressant, à ce chapitre, se trouve dans le fait qu'il existe des marqueurs intelligents pouvant commander un bobinage depuis la fin d'un programme audio sur la face A, puis l'inversion du sens de défilement pour lire la face B. En clair et plus concrètement, le DCC permet d'utiliser au mieux l'espace temps des cassettes, en évitant les inévitables blancs qui étaient le triste lot des cassettes traditionnelles.

Bref, le DD 82 fait ce qu'il peut, au maximum des possibilités de recherche et d'édition sur bande magnétique. Cela peut convaincre ceux qui lorgneraient un peu trop côté MD, mais reste assez lourd en manipulation, malgré un mode d'emploi clair sur le sujet. Personnellement, nous pensons que le DCC s'adresse malgré tout à des gens qui prennent le temps d'écouter et d'apprécier une œuvre musicale dans son intégralité, plutôt que de faire répéter quinze fois le même hit, au casque, dans le métro.

Le petit clavier de gestion des marqueurs (indexation sur la bande DCC).



La partie droite évoque encore un magnéto-cassette malgré quelques commandes relatives à la seule partie numérique.

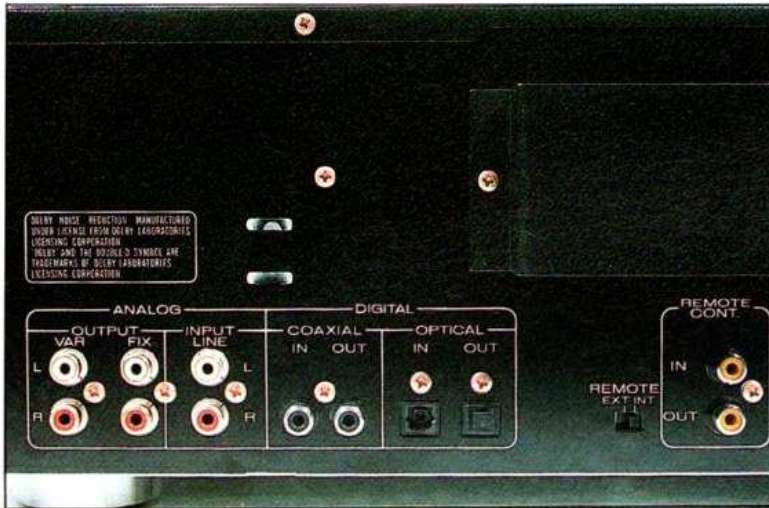


Procédure de lecture de la table des matières d'une cassette préenregistrée.



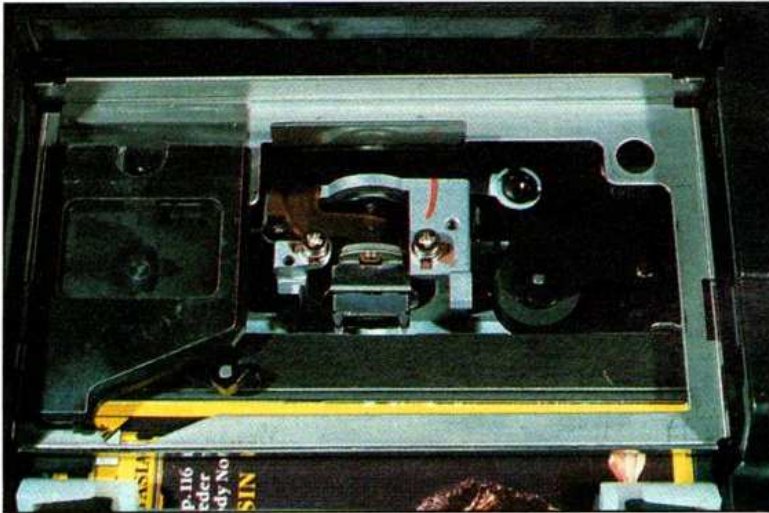
On peut demander ce que l'on écoute, si on est distrait...





Rien ne manque pour les connexions, pas même le bus de télécommande intelligent de Marantz/Philips.

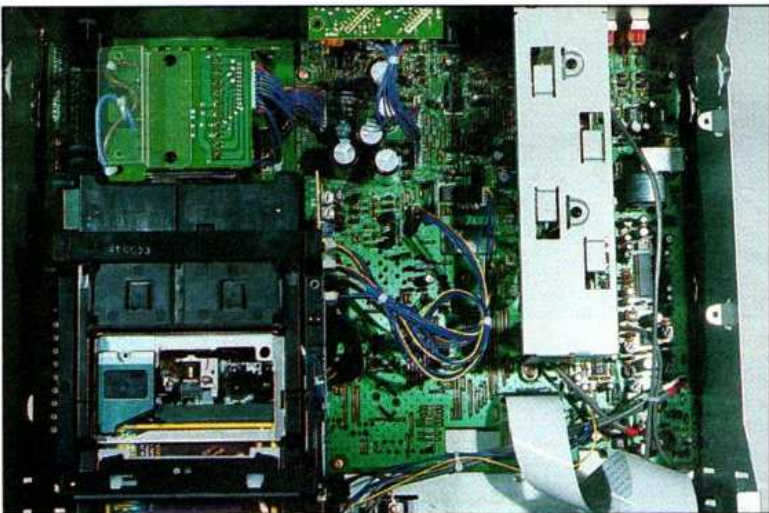
De l'autre côté, on travaille en Bit-Stream Philips type DAC-7, ce qui se fait de mieux dans le genre, et s'est avéré hautement musical sur les lecteurs CD haut de gamme. Le concept DAC-7, dû à une collaboration de Philips et de Marantz, consiste à utiliser des intégrés séparés pour le filtrage numérique et la conversion N/A proprement dite. Au filtrage, on se sert du filtre d'un SAA 7350 sans utiliser le convertisseur intégré. Cette dernière fonction est réalisée par un intégré particulier, le TDA 1547. Ce « chip » utilise une technique de fabrication particulière nommée BIMOS (MOS pour la logique, BI-polaire pour la partie analogique). Ce circuit intégré possède aussi la particularité de présenter des lignes d'alimentation séparées pour les canaux droit et gauche et numérique et analogique, ce qui ne représente pas moins de huit points d'alimentation séparés pour un seul circuit !



Une mécanique connue, désormais.

Prestations

Passés les premiers moments d'extase, à l'apprentissage du fonctionnement des marqueurs, du titrage (via la télécommande), de l'affichage des temps réels, écoulés, titres des cassettes enregistrées, on peut réellement apprécier ce DCC selon Marantz. Il nous a fallu un mois pour nous accoutumer à toutes ses possibilités. La machine a d'ailleurs servi, en premier lieu, de convertisseur N/A pour nos essais du DLP (voir numéro de décembre 1992 et janvier 1993). Et cela grâce à la fonction « Monitor » (à ne pas confondre avec le Monitor des magnétophones analogiques à trois têtes), qui permet, même en l'absence de cassette, de convertir toute entrée numérique en signal analogique, et cela quelle que soit la fréquence d'échantillonnage (44,1 ; 48 ; 32 kHz) et le mode d'acheminement (coaxial ou optique). La seule limitation se situe naturellement dans le cas de copies numériques (système restrictif SCMS), ce qui ne gênera personne, de toute façon.



Un magnéto-cassette relativement plein. Cela devenait rare. La partie numérique est sous blindage, à droite.

Dans la boîte

Presque classique, ce DD 82, si l'on se fie à la conception générale. Les fonctions et circuits associés sont les mêmes qu'ailleurs, idem pour la mécanique. Grosse différence, en revanche, côté

convertisseurs A/N et N/A. A l'enregistrement, au lieu de l'habituel convertisseur Delta-Sigma (1 bit inverse), c'est un plus classique modèle à 18 bits (à registre à approximations successives) qui assure l'interface audio-analogique vers codeur PASC et enregistreur.

Que dire de l'écoute ? Pour rester objectif, la seule comparaison valable est celle entre un CD et son enregistrement sur DCC. Enregistrement opéré en numérique d'abord. Là, très difficile de

faire la différence, même si l'on se force, avec tout l'effort psycho-acoustique que cela représente, de trouver des manques d'informations. Tout au plus les ambiances semblent changer un peu. Testé en aveugle, on préfère parfois le son du DCC (cela s'est vu aussi avec le DAT). Avec une source analogique enregistrée en numérique, l'effet de différence audible s'accroît un peu, sans que l'on puisse lui attribuer une origine précise : toujours l'ambiance, de l'air plus ou moins transparent. La bonne surprise vient des cassettes préenregistrées et des cassettes audio traditionnelles. Les premières sont au point (pas de drop-out) malgré le processus de duplication rapide, les secondes retrouvent avec le DCC une nouvelle jeunesse, et surtout avec le DD 82 un punch assez étonnant, dans le grave particulièrement. Attention toutefois à l'usage du Dolby C qui a tendance, comme sur beaucoup de machines analogiques, à grignoter quelques menus détails dans le haut du spectre. Avis fortement favorable pour ce DD 82, donc, mais c'est quand même quelque 5 990 F qu'il faudra sortir pour acquérir l'objet.

G.L.

Les points forts

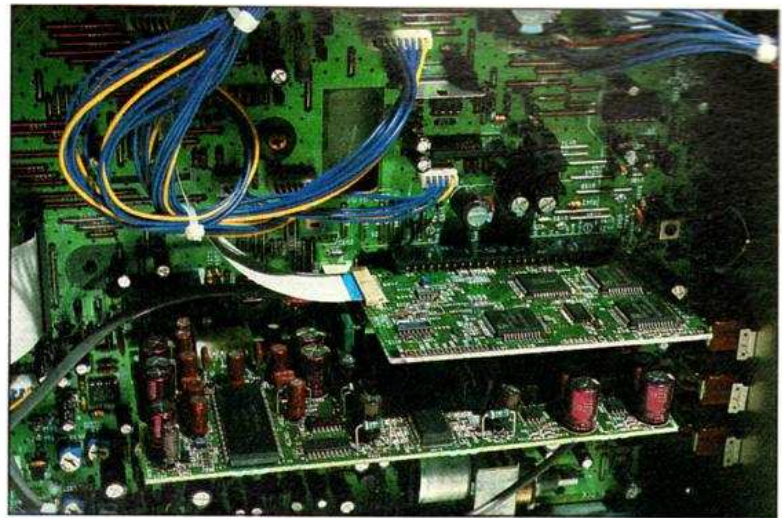
- Belle esthétique.
- Finition soignée.
- Souplesse aux raccordements.
- Fait office de convertisseur N/A.
- Sonorité excellente.
- Complétude.

Les points faibles

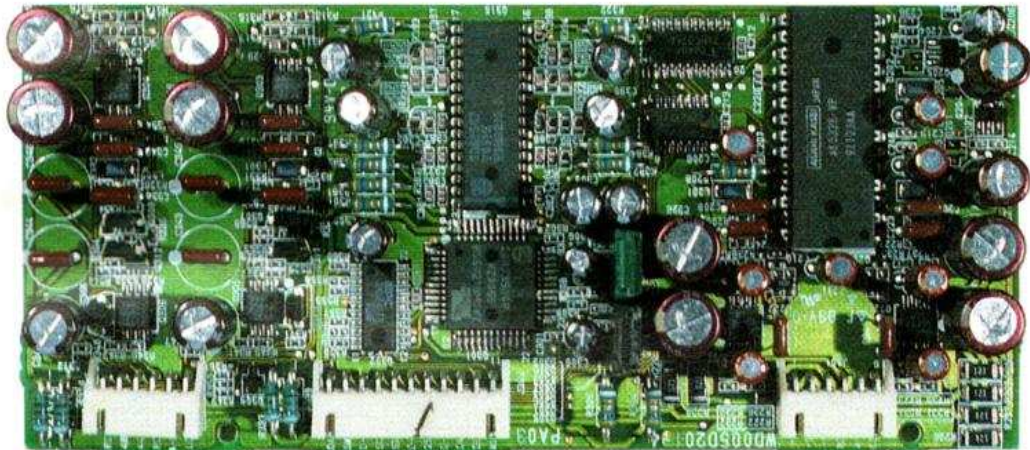
- Encombrement (vertical).
- Montage audio pas évident.

Caractéristiques techniques

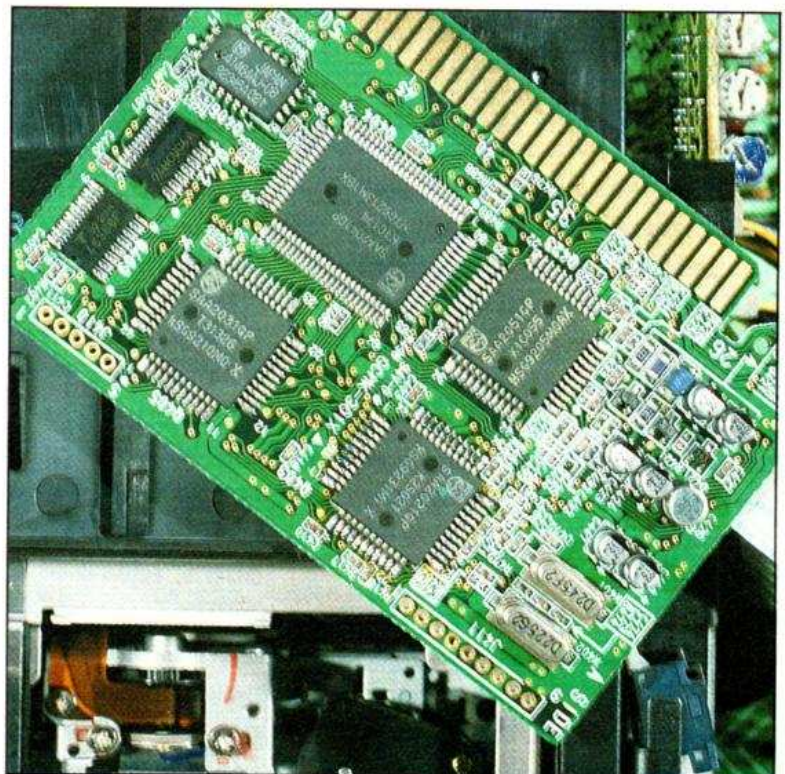
Dimensions : 420 x 145 x 330 mm.
 Rapport signal sur bruit (numérique) : 92 dB.
 Réponse en fréquence (numérique) : 20 Hz à 20 000 Hz (en 44,1 kHz).
 Réponse en fréquence (analogique) : 30 Hz à 18 000 Hz (chrome).



Blindage retiré, les circuits propres au DCC.



Les convertisseurs d'entrée et de sortie. En entrée un AK 5328 (à droite) et en sortie le couple SAA 7350 et TDA 1547 pour le convertisseur N/A type DAC-7 propre à Marantz.



La carte DCC, reliée à la tête par un câble plat multiconducteurs ; de l'autre côté, il y a autant de circuits intégrés, PASC oblige.

Domotique : le système de sécurité sans fils Diagrал

Depuis déjà plusieurs années, le terme domotique a fait son entrée dans tous les bons dictionnaires et dans les revues techniques les plus diverses. Malheureusement, il faut bien reconnaître qu'il n'en est pas encore de même dans la majorité de nos habitations. A cela plusieurs raisons bien sûr, dont une des principales est l'absence totale de précâblage prévu à cet effet dans les habitations réalisées jusqu'à présent. Or qui dit domotique dit capteurs et donc câblage... sauf à utiliser, comme c'est le cas pour le système que nous vous présentons aujourd'hui, des liaisons radio.

Le système de sécurité Diagrал utilise en effet des liaisons radio sécurisées et codées pour relier ses différents capteurs aux organes de prise de décision et d'alerte. Sa mise en place est donc possible dans n'importe quel local non conçu a priori pour recevoir un tel dispositif, sans réaliser de travaux autres que le simple perçage des trous pour la fixation des capteurs.

Cette caractéristique suffirait à justifier ce banc d'essai, mais c'est loin d'être la seule particularité du produit. En effet, ce système mérite réellement le

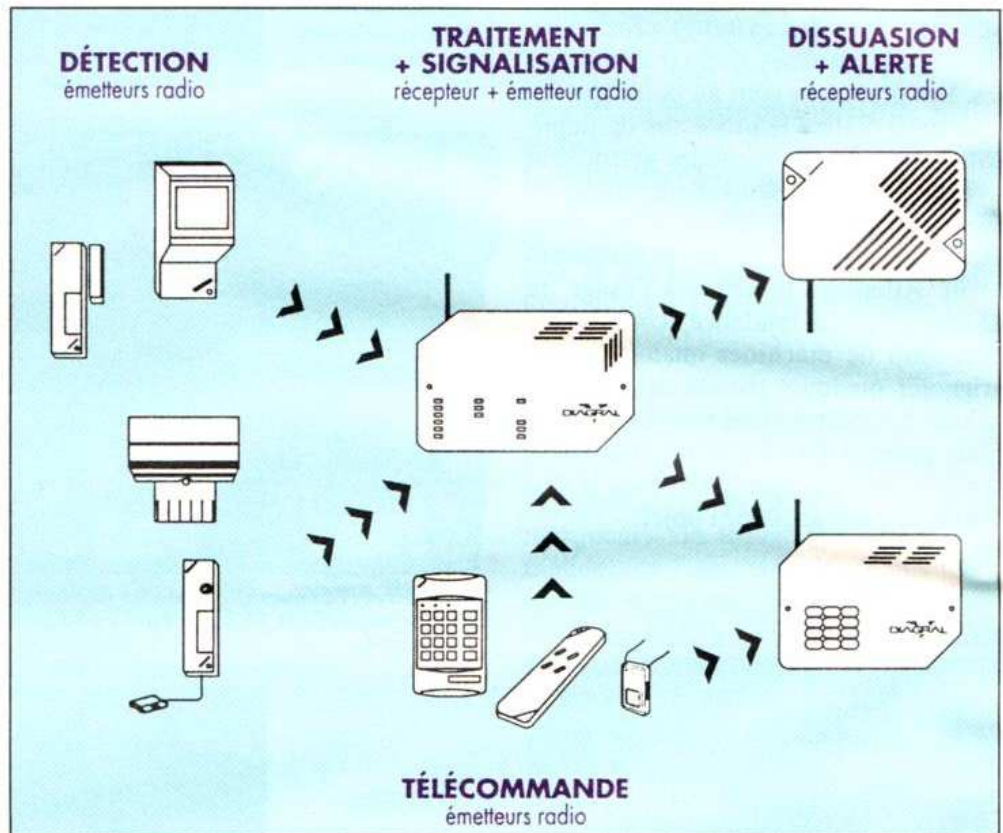


Fig. 1. - Synoptique général du système sans fils Diagrал.

qualificatif de domotique car il n'assure pas seulement la protection d'un local contre les intrusions mais également contre les dommages domestiques les plus divers : gel, panne de congélateur, panne de secteur EDF, incendie et inondation. En outre, tout a été conçu pour qu'il puisse être mis en place sans connaissances techniques particulières et sans aucun appareil de mesure. Voyons donc ce qu'il en est.

L'offre Diagrал

Les produits proposés par cette sympathique firme implantée dans les Alpes françaises puisqu'elle se trouve à Brignoud, près de Grenoble, sont relativement nombreux et permettent de se constituer un système de protection à la carte et évolutif.

On dénombre en effet deux centrales d'alarme : la CA 400 réservée à la protection contre l'intrusion et la CM 600 assurant intrusion et dommages domestiques.

Parmi les organes d'alerte se trouvent une sirène autonome SA 100 et un transmetteur téléphonique TT 100.

Pour ce qui est des détecteurs visant à la protection contre l'intrusion, on peut citer : les détecteurs d'ouverture DO100 utilisant un contact magnétique (ILS) et les détecteurs de mouvement à infrarouge passif DM 100.

Enfin, la protection contre les dommages domestiques est assurée par cinq types de capteurs différents : panne de congélateur, panne de secteur EDF, risque de gel, inondation et incendie.

Une télécommande, un clavier de validation déporté et un médaillon d'appel d'urgence complètent cette panoplie déjà bien fournie dont un synoptique général est présenté figure 1.

En ce qui nous concerne, nous avons choisi aujourd'hui de privilégier la présentation « domotique » du produit et avons réalisé notre configuration en conséquence. Nous consacrerons prochainement un autre banc d'essai à la protection contre l'intrusion.

Nous avons donc décidé d'associer tous les types de capteurs de dommages domestiques à une centrale multiprotection CM 600 et à un transmetteur téléphonique TT 100.

Signalons toutefois, bien que cela ne soit pas clairement indiqué dans les divers documents publicitaires diffusés par Diagral ou dans les différents catalogues où sont proposés ces produits, qu'il est possible dans le cas d'une protection purement domestique de se passer de la centrale CM 600. Les détecteurs de dommages domestiques peuvent en effet activer directement le transmetteur téléphonique. Cela peut s'avérer suffisant, pour la protection d'une résidence secondaire par exemple.

Principe général du système Diagral

Plutôt que de nous répéter pour chaque sous-ensemble étudié, voyons tout d'abord le principe général adopté par Diagral pour tous les éléments constitutifs de son système.

Chaque sous-ensemble (capteur, centrale, transmetteur, etc.) comporte sa propre alimentation par une ou plusieurs piles alcalines de 9 V assurant, en fonctionnement normal, une autonomie de deux ans environ. Cette alimen-

tation est automatiquement surveillée par le système qui signale lorsqu'il est temps de changer les piles de tel ou tel élément. Aucun oubli n'est donc à craindre de ce côté-là.

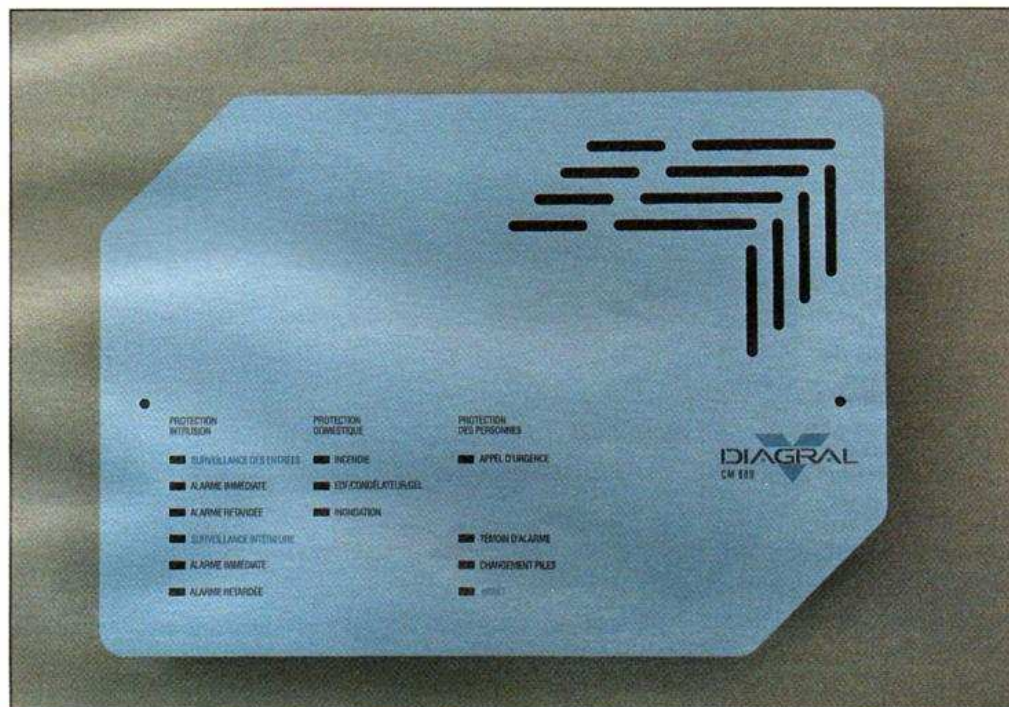
Les liaisons entre les différents éléments se font par radio avec un pilotage par quartz ou filtre à ondes de surface, seul garant d'une stabilité en fréquence parfaite. De plus, afin d'éviter tout problème d'interférence entre deux systèmes voisins ou toute tentative d'intrusion, ces liaisons sont codées grâce à un code personnalisé que vous choisissez vous-même et que vous reportez sur tous les éléments de votre système.

l'emplacement de chacun et de vous assurer, grâce à ce mode test, que la liaison s'établit sans encombre.

La centrale multiprotection CM 600

C'est le cœur de tout système de protection mixte – intrusion et dommages domestiques –, mais il est bien sûr possible de l'utiliser dans un seul de ces deux cas, quitte à faire évoluer ensuite le système en fonction de ses besoins.

Elle se présente sous forme d'un boîtier de faibles dimensions (300 mm sur



La centrale multiprotection CM 600.

Une personne mal intentionnée qui achèterait ainsi une télécommande radio chez Diagral ne pourrait en aucun cas agir sur votre système sauf à la programmer juste sur votre code, ce qui a une probabilité infime de se produire.

La propagation des ondes radio étant par nature même assez imprévisible, le système Diagral vous permet de réaliser, sans aucun appareil de mesure, tous les tests nécessaires lors de la mise en place des différents éléments. Le principe adopté est simple mais très efficace. La centrale et le transmetteur téléphonique disposent en effet d'un mode dit de test, et les différents capteurs aussi. Dès lors, il vous suffit de choisir

210 mm pour une épaisseur de 37 mm). Le corps du boîtier est en plastique très rigide tandis que la face avant est en aluminium anodisé de 3 mm d'épaisseur.

Seules quelques LED, assorties des indications de leurs fonctions, ornent cette face avant sur laquelle l'absence de tout poussoir ou commutateur a de quoi surprendre. En fait, toutes les fonctions de la centrale sont commandées à distance au moyen de la télécommande radio TC 100.

La face avant de la centrale comporte également une grille afin de laisser passer les sons générés par sa sirène incorporée et par le haut-parleur grâce au-

Le transmetteur téléphonique TT 100

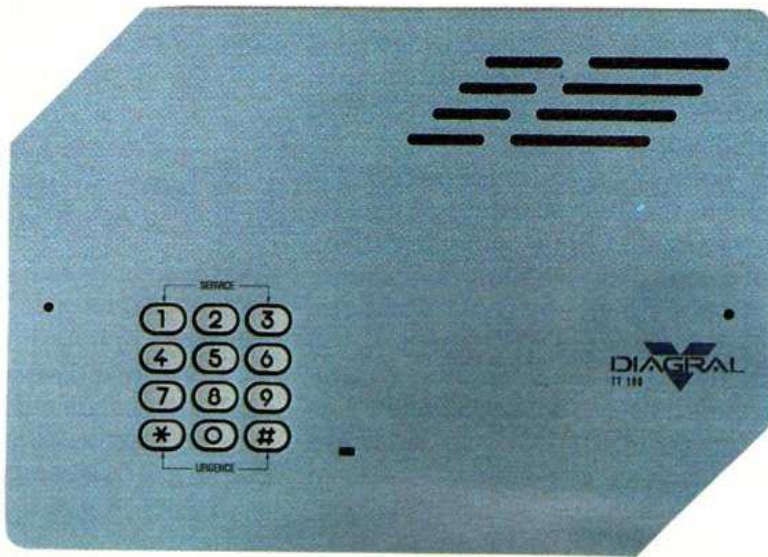
S'il peut être considéré comme facultatif en protection contre les intrusions, c'est à notre avis un élément essentiel en protection contre les dommages domestiques. En effet, c'est lui qui va pouvoir alerter par exemple un voisin ou un ami chargé d'intervenir en votre absence en cas de problème.

Il se présente sous la même forme que la centrale CM 600 mais les LED sont ici remplacées par un clavier analogue à celui de n'importe quel téléphone à touches. La face arrière quant à elle reçoit le compartiment contenant les quatre piles, le système de codage radio et des mini-interrupteurs de sélection de mode de fonctionnement.

Le système de pose mural est identique à celui de la centrale, et le TT 100 bénéficie bien évidemment lui aussi de la protection contre l'arrachement. Côté raccordement téléphonique, une prise gigogne est utilisée. Précisons aussi que le TT 100 est agréé France Télécom.

Le composeur peut être programmé pour quatre numéros d'appel différents. Trois d'entre eux seront appelés automatiquement en cas de déclenchement alors que le quatrième est un numéro dit de service composé automatiquement lors de l'appui sur deux touches de la face avant. La numérotation peut être faite en décimal ou en fréquences vocales, ce qui rend le TT 100 compatible avec tous les centraux téléphoniques. Contrairement à certains composeurs qui se contentent d'appeler un ou plusieurs numéros préprogrammés, le TT 100 s'assure du bon aboutissement de l'appel et renouvelle celui-ci jusqu'à ce que cet aboutissement ait eu lieu. La figure 2 montre la démarche adoptée, étant entendu que vous êtes libre de programmer seulement un ou deux numéros d'appel sur les trois proposés. Le cycle présenté se déroule alors sur les seuls numéros programmés.

En outre, le correspondant appelé dispose d'une possibilité d'écoute à distance lui permettant ainsi d'entendre ce qui se passe dans le local où est installé le TT 100 (très utile en cas d'intrusion). Il peut aussi acquitter l'appel, ce qui a pour effet de replacer le TT 100 en



Le transmetteur téléphonique TT 100.



Le compartiment à piles du transmetteur téléphonique. Les fils torsadés en haut à droite sont les fils d'antenne qui n'ont pas encore été placés dans leur fourreau de protection rigide.

quel elle dialogue véritablement avec l'utilisateur. En effet, par une habile combinaison de sons rythmés aigus ou graves, la centrale CM 600 vous indique à tout instant ce qu'elle fait ou ce qu'elle détecte. Après une phase d'accoutumance qui nécessite de recourir au mode d'emploi ou de regarder quelles LED sont allumées en face avant, ce système s'avère fort pratique et permet de comprendre sa centrale « au son ».

La face arrière comporte le compartiment pour quatre piles alcalines de 9 V dans lequel se trouve également le dispositif de codage radio ainsi que quatre mini-interrupteurs permettant de programmer divers modes de fonctionnement : validation ou non de la sirène intégrée, durée de temporisation des entrées temporisées, volume des mes-

sages sonores émis par la centrale. La centrale est prévue pour être fixée sur un mur au moyen d'un support fourni et dispose évidemment d'une protection contre l'arrachement qui déclenche immédiatement toutes les alarmes ainsi que le transmetteur téléphonique. Cette protection peut évidemment être neutralisée en mode test, lors de l'installation ou du déplacement du système par exemple.

La validation de la centrale pour ce qui est de la protection contre les intrusions se fait grâce au boîtier de télécommande TC 100 dont nous avons déjà parlé. En revanche, la détection des dommages domestiques est opérationnelle 24 heures sur 24 dès lors que les capteurs correspondants sont présents, ce qui est logique.

mode veille, prêt à détecter toute nouvelle anomalie.

Enfin, et nous avons gardé le meilleur pour la fin, le TT 100 signale le type de problème rencontré (intrusion, incendie, EDF, etc.) par un message diffusé en clair grâce à un synthétiseur vocal. Le correspondant appelé sait ainsi sans aucun doute possible ce qui a provoqué l'appel.

Le détecteur de fumées DD 350

Le DD 350 détecte immédiatement tout dégagement anormal de fumées claires et transmet à la centrale CM 600 et au transmetteur TT 100 si celui-ci est utilisé seul l'information incendie.

Il adopte l'aspect classique de tous les détecteurs de ce type que l'on commence à rencontrer dans les locaux professionnels mais qui tardent, à tort, à percer dans les locaux à usage d'habitation. Ils permettent pourtant d'assurer une protection très efficace contre les incendies.

Comme tous les autres éléments du système Diagraal, il s'alimente par une pile alcaline de 9 V dont l'état est surveillé automatiquement par la centrale CM 600. La tête de détection est très facilement démontable afin de pouvoir procéder à son nettoyage périodique.

Sa mise en place ne présente évidemment aucune difficulté du fait de l'absence

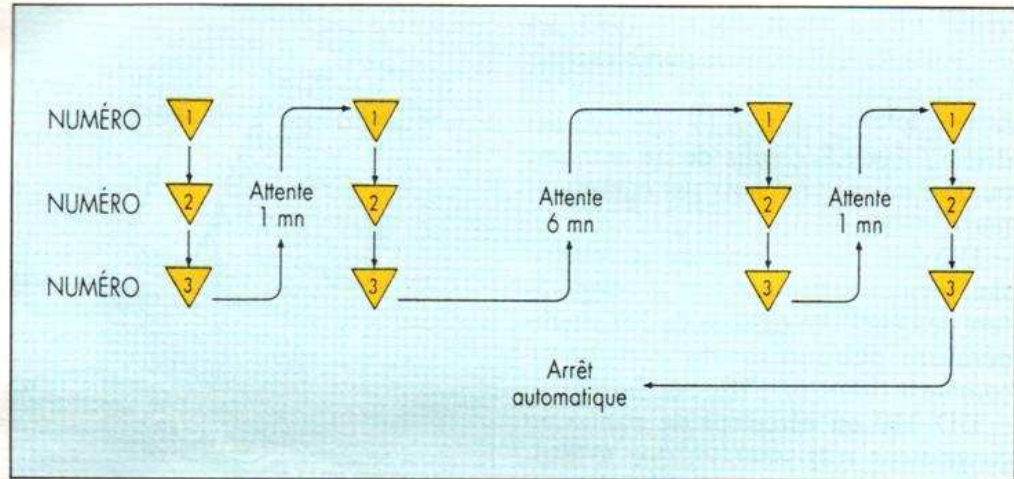


Fig. 2. - Séquence de composition des numéros de téléphone du transmetteur TT 100.

de tout câblage. Il suffit juste de le placer au plafond de la ou des pièces à surveiller en s'assurant qu'un système de ventilation mécanique ne vient pas dévier les fumées éventuelles. Il faut aussi éviter de le placer à proximité d'une cuisinière, par exemple, où un dégagement de fumée n'est pas nécessairement signe d'incendie.

Nous avons procédé à divers essais en situation réelle dans une habitation de taille normale. Le détecteur s'avère insensible aux fumées « sans danger » (cuisine, cigarettes) tant qu'elles restent en quantité raisonnable mais réagit sans problème à une simulation de feu, même de faible importance.

Il est néanmoins évident que, selon la surface et la forme des locaux à proté-

ger, il pourra s'avérer nécessaire d'installer plusieurs DD 350 en des endroits judicieusement choisis. Un seul DD 350 surveille en effet 50 m² environ.

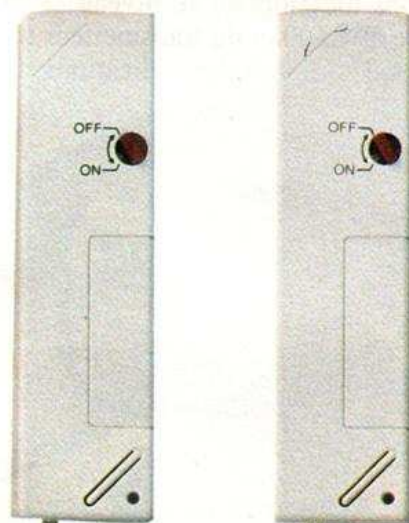
Une telle installation multiple ne pose aucun problème particulier, la centrale ou le transmetteur réagissant dès que l'un quelconque des détecteurs signale de la fumée.

Les autres détecteurs de dommages domestiques

Nous avons groupé les quatre autres détecteurs car ils adoptent quasiment la même présentation ; seul le capteur change en fonction du paramètre sur-



Le détecteur de panne de secteur EDF et sa prise gigogne.



Le détecteur de gel. La sonde est dans le petit boîtier plat.



veillé. En ce début d'année 1993, les éléments suivants sont disponibles :

- DD 320 ou détecteur de coupure du secteur EDF réagissant lorsque celui-ci disparaît pendant plus de 18 minutes ou de 5 heures (au choix par commutateur).
- DD 330 ou détecteur de gel réagissant lorsque le capteur voit sa température descendre en dessous de 5 °C (température habituellement considérée comme la limite inférieure du hors gel).
- DD 310 ou détecteur de panne de congélateur réagissant lorsque le capteur détecte une température supérieure à - 12 °C.
- DD 300 ou détecteur d'inondation réagissant lorsque les deux plots de détection de sa sonde sont dans l'eau. Les critères de déclenchement sont donc fonction des conditions d'installation de cette dernière.

Les quatre détecteurs sont composés d'un boîtier de faibles dimensions (121 mm x 33 mm x 29 mm) renfermant l'électronique d'émission, la pile d'alimentation, un interrupteur marche-arrêt et un poussoir de test ; boîtier relié à la sonde par un câble plat de 1,3 m de long environ. Les sondes des trois derniers détecteurs sont plates et d'encombrement relativement modeste (53 mm x 70 mm pour une épaisseur de 12 mm) tandis que le détecteur de panne du secteur EDF est équipé d'une prise tripolaire gigogne facilitant ainsi son raccordement au réseau, seule ou



Les différents détecteurs de dommages domestiques et la télécommande TC 100.

en amont d'un appareil à surveiller plus particulièrement. Précisons que le boîtier renfermant l'électronique est protégé contre l'arrachement.

La mise en place de ces éléments ne présente aucune difficulté. Il faut juste veiller à ce que le câble de liaison entre le boîtier électronique et la sonde soit le plus rectiligne et le mieux dégagé possible afin d'assurer une bonne qualité de liaison radio.

Nous avons procédé à de multiples essais de détection qui tous se sont avérés positifs et dans les normes de tolérance fixées par le constructeur.

Signalons toutefois qu'au niveau de la centrale CM 600 et du transmetteur téléphonique TT 100, les indications de

détection d'incendie et d'inondation font chacune l'objet d'une signalisation indépendante. En revanche, la panne de secteur EDF, la panne de congélateur et la détection de gel sont groupées en une seule et même alarme. Ces trois derniers dommages étant moins graves que les deux précédents et pouvant se contenter d'une intervention moins urgente, une telle approche est tout à fait logique.

La télécommande TC 100

Complément indispensable de la centrale CM 600 (ou CA 400 dans le cas d'une protection seulement contre l'intrusion) ; la télécommande TC 100 permet d'agir à distance sur toutes les fonctions du système.

Elle est présentée dans un boîtier de très faibles dimensions, puisqu'il ne mesure que 37 mm x 155 mm pour une épaisseur de 11 mm, et elle est alimentée par deux piles boutons au lithium. Un voyant lumineux signale l'émission d'un ordre et le bon état des piles.

Quatre touches permettent d'agir sur le système.

- La touche arrêt stoppe la protection d'intrusion et les alarmes. Ces dernières restent néanmoins mémorisées au niveau de la centrale grâce aux LED prévues à cet effet sur sa face avant.

L'intérieur de l'émetteur d'un détecteur de dommages domestiques avec l'outil de codage et son gabarit (fournis avec la centrale et le transmetteur).



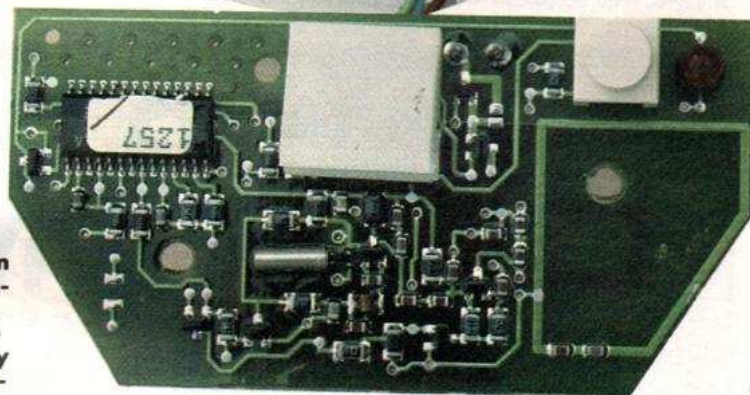
- La touche marche met en fonction la protection complète contre l'intrusion (entrées et détecteurs de mouvement).
- La touche entrées ne met en marche que la protection des entrées mais laisse inactive celle commandée par les détecteurs de mouvement. On peut ainsi bénéficier de la protection tout en restant présent dans les locaux.
- La touche urgence, comme son nom l'indique, déclenche immédiatement toutes les alarmes (sirène et transmetteur téléphonique s'il est présent).

Mise en œuvre et utilisation

Les notices qui accompagnent tous les produits sont bien évidemment en français, vu leur provenance, mais elles sont en outre particulièrement bien faites et guident l'utilisateur pas à pas dans la procédure de mise en œuvre et d'installation. Il faut juste résister à la tentation de « sauter » des paragraphes pour aller plus vite.

Le seul petit problème rencontré a concerné l'identification des messages sonores de la centrale CM 600 qui sont assez nombreux vu ses possibilités et dont la similitude avec les « li li li » ou « lou lou lou » utilisés sur la notice pour les représenter n'est pas toujours évidente lors des premières utilisations.

Le point faible d'un système de ce type se situe habituellement au niveau des liaisons radio. Nous avons donc conduit nos essais dans les pires conditions : câbles des sondes non déployés correctement, installation d'un capteur dans un local en partie métallique, perturbations en tous genres. Nous n'avons pas pu prendre le système en défaut une seule fois.



Une fabrication de grande qualité : CMS sur circuit imprimé en verre époxy verni ; ici à l'intérieur du détecteur de fumées.

La qualité de fabrication est excellente et fait appel presque exclusivement à des composants à montage en surface sur circuits imprimés en verre époxy verni. En outre, tous les produits sont garantis deux ans par leur fabricant, ce qui est un gage de sécurité supplémentaire.

Conclusion

Le système Diagrал a obtenu de multiples récompenses (Janus de l'Industrie, Système d'Or, Oscar du bricolage, etc.) qui sont à notre avis pleinement justifiées tant par la qualité de fabrication des produits que par leur conception particulièrement bien étudiée.

La simplicité de mise en œuvre, permise par les liaisons radio et l'absence de toute connexion au secteur, permet d'équiper en très peu de temps et surtout sans travaux destructeurs ou salissants n'importe quel local à usage d'habitation ou professionnel.

Enfin, la qualité de ces mêmes liaisons radio permet d'affirmer sans crainte de se tromper que la sécurité de fonctionnement du système est au moins égale à celle des meilleures protections filaires classiques mais sans en présenter les contraintes d'installation.

C. Tavernier

La télécommande TC 100, facile à cacher ou à emmener avec soi.

Nota : le système Diagrал est disponible dans les magasins spécialisés et grandes surfaces de bricolage.

Lecture et évolution d'un schéma

1 Alarme de tiroir

Normalement, les appareils de mesure sont connectés en sortie d'un amplificateur ou d'un redresseur. Dans la figure 1, un tel appareil se trouve dans l'entrée. Néanmoins, il ne s'agit (exceptionnellement) pas d'une erreur de dessin. L'appareil en question est un galvanomètre, tel qu'un indicateur d'accord ou de niveau de récepteur ou d'amplificateur.

Or le principe du galvanomètre est réversible : un courant déplace l'aiguille tout aussi bien qu'un déplacement de l'aiguille produit un courant. On obtient ainsi un indicateur de mouvement ou de déplacement insensible au bruit. Un tel indicateur peut être utilisé, par exemple, pour signaler toute ouverture non autorisée d'un tiroir où on le place, pour un jeu d'adresse consistant à transporter un objet avec un minimum de secousses, voire pour mesurer l'intensité d'une scène de ménage.

L'électronique de la secousse

Contrairement à d'autres secousses qu'on subit parfois en électronique, celles enregistrées par le galvanomètre de la figure 1 ne procèdent que de tensions très faibles. Il va donc falloir amplifier, ainsi que le montre le schéma.

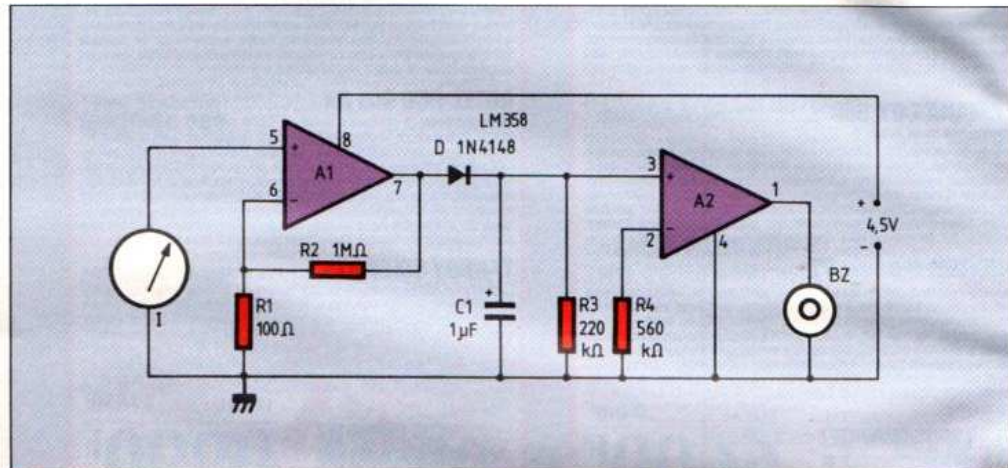


Fig. 1. - Détecteur de mouvements actionné par le courant électrique que la bobine mobile d'un galvanomètre produit lorsque son aiguille se trouve déplacée.

A. Le rapport R_2/R_1 détermine un gain de 10 000 pour l'amplificateur A1. Comme il s'agit d'un amplificateur opérationnel monotension, on n'a pas besoin de diviseur de tension de polarisation sur l'entrée « plus ». Au repos, les deux entrées et la sortie se trouvent à une tension nulle. Suivant le sens de l'élongation de l'aiguille du galvanomètre, on obtient des tensions soit positives, soit négatives. Seules les impulsions positives sont acceptées par A1 qui travaille ainsi en redresseur.

B. A la sortie de A1, ces impulsions atteignent une amplitude voisine de la tension de l'alimentation. Par D, elles chargent C1. Ce condensateur constitue une sorte de mémoire, par laquelle la moindre secousse donne lieu à un signal d'avertissement suffisamment long pour être nettement audible. La durée de temporisation est déterminée par la décharge de C1 dans R3.

C. A2 agit en comparateur. Sa sortie devient positive dès que l'entrée reçoit une tension positive très faible. En prenant $R_4 > R_3$, on crée un seuil, du fait que les courants de polarisation des transistors à l'entrée de l'amplificateur opérationnel (ce sont des PNP) provoquent des chutes de tension différentes

dans ces résistances. Au repos, l'entrée « moins » est ainsi un peu plus positive que l'entrée « plus ».

D. L'indicateur sonore est constitué par un petit buzzer piézoélectrique, consommant un courant de 1 mA environ.

Possibilités de modification

Effet permanent

Il peut être souhaitable de prolonger l'indication sonore de la secousse jusqu'au moment d'un réarmement manuel. Conjointement, on peut étudier une modification déterminant une plus forte puissance acoustique de sortie.

La figure 2 montre une solution dans laquelle A2 a été utilisé en multivibrateur, suivant un schéma classique. Or, lors de la mise sous tension, la tension aux bornes de C1 est nulle, ce qui empêche A1 de multivibrer. Mais dès que, consécutivement à une secousse, C1 a reçu une charge *via* D, il peut y avoir un début d'oscillations. Dès lors, C1 reçoit, *via* R4 et R5, une tension suffisante pour que ces oscillations restent entretenues. Comme le précédent, ce montage ne peut fonctionner que si on y utilise des

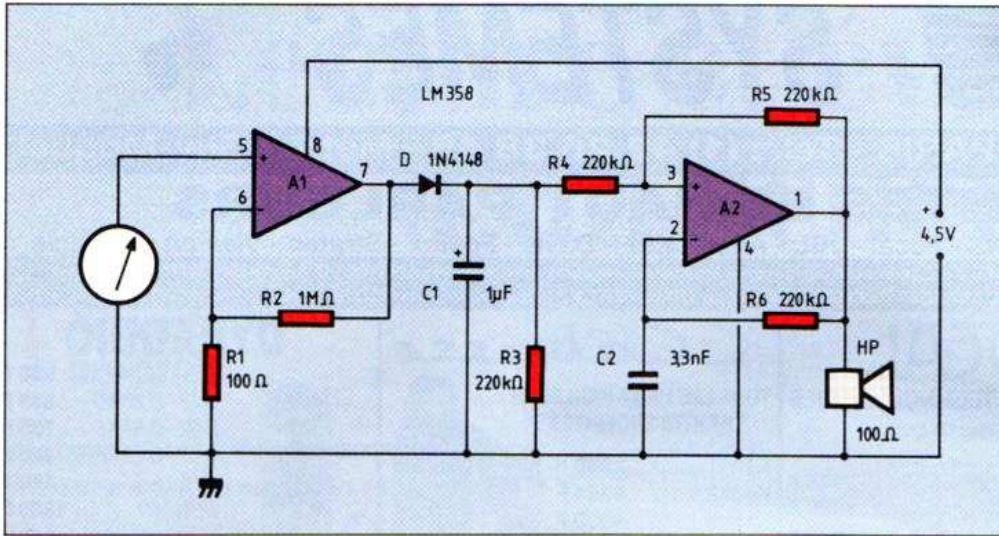


Fig. 2. - En utilisant A₂ comme multivibrateur, on obtient une alarme de secousse qui se maintient jusqu'à la coupure de l'alimentation.

sortie désirée, et de l'intensité maximale d'alimentation. Sur l'entrée de commande du multivibrateur, on trouve une cellule de temporisation (mémoire brève) composée de C₄ et de R₆. Si on veut que C₄ puisse se charger par une impulsion d'entrée relativement courte, soit $t_c = 2$ ms, à une tension de déclenchement de $U_d = 3$ V, on doit disposer d'une intensité de charge de $i = C_4 U_d / t_c = 0,75$ mA. Or, si T₃ présente un gain en courant de 300 et si la chute de tension aux bornes de R₄ est seulement de 1 V, T₃ fournit déjà un courant d'émetteur de près de 1 mA. On peut donc accepter la valeur proposée pour R₄ sans effectuer de calcul plus détaillé.

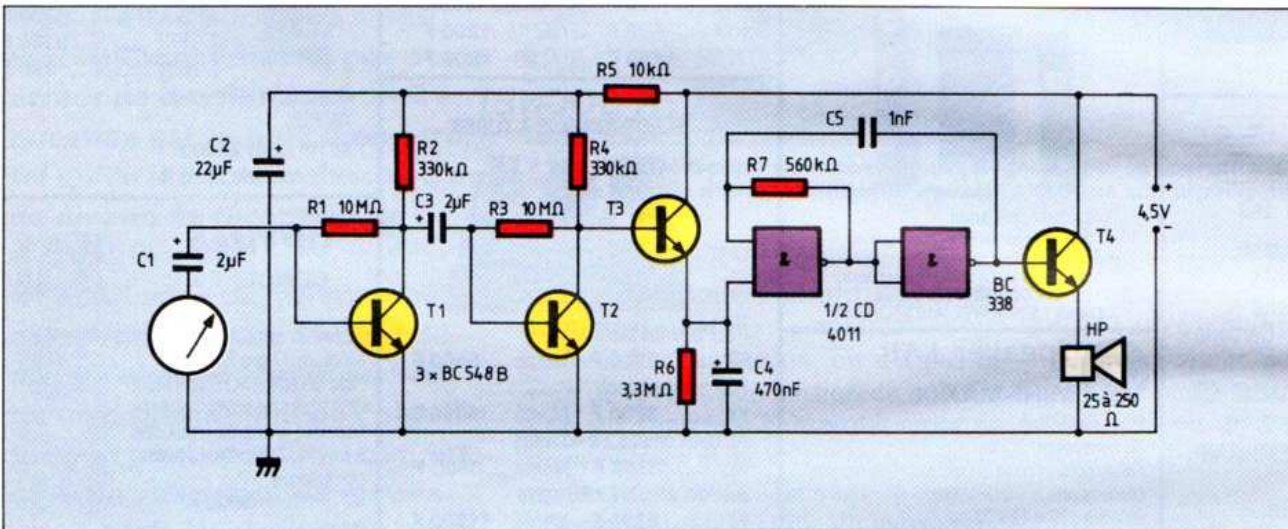


Fig. 3. - Certes, la version discrète est plus complexe que le schéma de la figure 2, mais sa consommation est environ 100 fois plus faible.

amplificateurs opérationnels mono-tension.

Consommation minimale

Si on désire que la pile d'alimentation d'un tel montage dure au moins six mois, en régime d'attente, il devient difficile d'utiliser des amplificateurs opérationnels couramment disponibles dans le commerce. En revanche, un montage discret peut faire l'affaire, car certains montages de ce type sont tellement discrets qu'ils n'osent qu'à peine s'alimenter.

Certes, c'est inélégant et délicat à réaliser du fait du grand nombre de composants. Mais le plus ennuyeux, c'est qu'il faut se donner des valeurs de départ et calculer, ensuite, des polarisations de transistors.

Pour le circuit de sortie du schéma de la

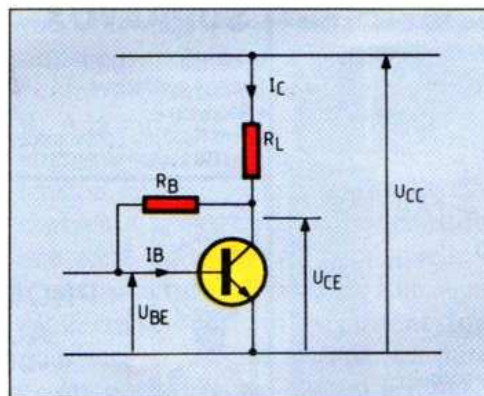


Fig. 4. - Calcul de la polarisation des étages d'amplification.

figure 3, ce n'est pas très difficile, puisqu'on utilise un multivibrateur classique, composé de deux portes CMOS et suivi d'un collecteur commun. L'impédance du haut-parleur est à choisir en fonction de la puissance de

La cellule de découplage (C₂, R₅) empêche l'amplificateur d'osciller lorsque, du fait du vieillissement de la pile d'alimentation, la résistance interne de cette dernière atteint un seuil critique.

Polarisation et gain

Dans la suite des opérations, il s'agit d'amplifier beaucoup tout en consommant peu. Le problème auquel on se heurte, en pareil cas, c'est souvent la valeur de résistance la plus forte qu'on trouve dans le commerce, à des conditions raisonnables. Soit 10 MΩ cette valeur. La valeur de R₄ laisse prévoir qu'on travaillera avec une intensité de collecteur de l'ordre de 10 μA. Un BC 548B présente alors un gain minimal en courant de B = 150 et une tension de seuil $U_{BE} = 0,5$ V.

Partant du schéma de la figure 4, on

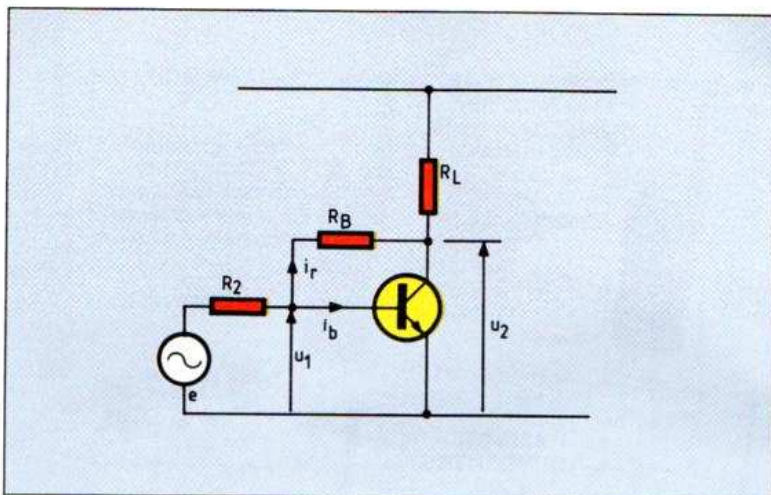


Fig. 5. - Calcul de la résistance d'entrée et du gain de T_2 .

peut aisément établir les équations :

$$U_{CE} = U_{CC} - I_C R_L$$

et

$$I_C = B I_B = B (U_{CE} - U_{BE}) / R_B$$

En remplaçant, on obtient :

$$U_{CE} = \frac{R_B U_{CC} + B R_L U_{BE}}{R_B + B R_L}$$

soit $U_{CE} \approx 1,2 \text{ V}$ avec les valeurs de l'exemple. Cette tension est suffisamment basse pour que le multivibrateur reste bloqué au repos.

Pour T_1 , on peut également utiliser une résistance de charge (R_2) de $330 \text{ k}\Omega$. Le calcul ci-dessous montrera que le choix d'une autre valeur n'apporte guère d'amélioration du gain. L'intensité de collecteur sera ainsi, pour chacun des deux étages, $I_C = (U_{CC} - U_{CE}) / R_L = 10 \mu\text{A}$, soit une consommation de repos de $20 \mu\text{A}$ pour le montage entier.

La transconductance d'un transistor étant $g_m = 40 I_C$, le gain en tension intrinsèque de chaque étage s'élève à $GV = g_m R_L = 132$. Le circuit de commande (galvanomètre) étant de faible résistance interne, on peut admettre que ce gain soit valable pour le premier étage.

Le second étant attaqué par R_2 , nettement plus élevée, il faut tenir compte de la résistance d'entrée. En s'inspirant de la figure 5, on peut subdiviser celle-ci en deux éléments, se trouvant en parallèle. Le premier de ces éléments est dû au courant de base i_b , et sa valeur est $r_1 = B/g_m$ soit $375 \text{ k}\Omega$ environ avec les valeurs de l'exemple. Le second est dû à l'intensité de contre-réaction, $i_r = u_2/R_B = g_m R_L u_1/R_B$, soit :

$$r_r = u_1/i_r = R_B/(g_m R_L) = 70 \text{ k}\Omega$$

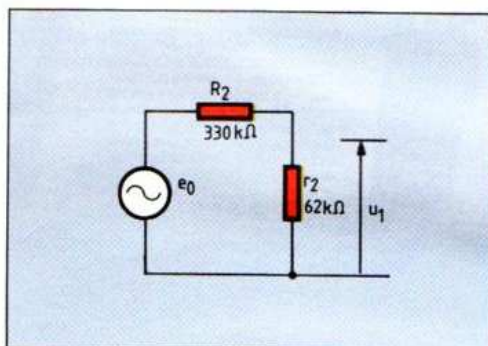


Fig. 6. - Calcul de l'affaiblissement dû à la résistance d'entrée de T_2 .

La mise en parallèle de r_1 avec r_r donne $r_2 = 62 \text{ k}\Omega$ pour la résistance d'entrée de T_2 . Dans ces conditions, les condensateurs de liaison de $2 \mu\text{F}$ déterminent une fréquence inférieure de coupure de 8 Hz , suffisamment basse pour la transmission des signaux de secousse que fournit le galvanomètre.

Quant au gain du second étage, on peut le déterminer, comme le montre la figure 6, en calculant d'abord le rapport entre la tension e_0 que T_1 est susceptible de fournir à vide, et celle (u_1) qui parvient effectivement à la base de T_2 , soit $r_2/(R_2 + r_2) = 0,16$. Le gain du second étage est ainsi de $132 \times 0,16 = 21$, soit un gain global de $132 \times 21 = 2770$. L'expérience prouve que c'est suffisant. Par ailleurs, on n'obtiendra guère plus en optimisant les valeurs. En revanche, on dépasse les $10\,000$ en ajoutant un étage dont le gain serait seulement de 4 . Des gains plus importants n'ont guère de sens, car ils impliquent des problèmes de bruit et de sensibilité aux perturbations. Ce qui n'empêche que l'étude d'une modification de ce type peut être instructive.

2 Le détecteur de chocolat

En fait, le montage dont il sera question ne détecte le chocolat que tant que l'on ne le sort pas de son habituel emballage en papier d'aluminium. Dans ces mêmes conditions, il est sensible aux cigarettes et aux biscuits. Ces indications montrent qu'il s'agit, en réalité, d'un détecteur de métaux, de type suffisamment simple pour que son schéma soit facile à lire, ce qui implique que sa sensibilité ne soit pas comparable à celle des engins qu'on utilise pour détecter les trésors enfouis.

L'utilité de l'engin réside dans une installation d'alarme, permettant de surprendre en flagrant délit celui ou celle qui désirerait s'approprier une tablette de chocolat disposée sur une table.

Oscillateur suivi d'un diviseur de fréquence

Le schéma de la figure 1 montre quatre transistors et un circuit intégré. Les rôles des divers composants sont :

A. T_1 et T_2 forment un oscillateur HF dont la fréquence est déterminée par L_1 et C_1 . Les deux transistors travaillent en réaction croisée, la base de chacun étant connectée sur le collecteur de l'autre. R_2 est à ajuster de façon que le courant d'alimentation soit tout juste suffisant pour qu'on obtienne des oscillations. Il suffit alors d'approcher en L_1 une surface métallique, pour que les oscillations cessent.

B. Un amplificateur tampon, T_3 , porte le signal de l'oscillateur à une amplitude suffisante pour l'attaque d'un circuit logique.

C. Ce circuit est un diviseur de fréquence par 128. La fréquence de l'oscillateur étant comprise entre 100 et 150 kHz, on obtient, en sortie, un son audible d'une fréquence voisine de 1 kHz.

D. La sortie du diviseur, Q7, est reliée à l'entrée de remise à zéro, MR, par l'intermédiaire d'une cellule C3-R5. Cette cellule provoque une remise à zéro forcée dans le cas où une séquence d'oscillations se termine par un « 1 » en sortie. En pareil cas, la base de T4 resterait constamment polarisée et un courant tout aussi permanent qu'inutile (de 40 mA) traverserait le haut-parleur. Si l'alimentation se fait sur piles, un tel courant de repos est prohibitif.

E. Le transistor de sortie fonctionne en collecteur commun et commande un petit haut-parleur. Par C4, on évite toute perturbation par la résistance interne de la source d'alimentation.

Bobinage en fond de panier

La portée du détecteur est très réduite. Si on veut dépasser 5 cm – ce qu'il faut bien prévoir pour une action à travers une table en bois –, on doit utiliser un bobinage d'assez grandes dimensions. Certes, la confection des bobinages ne fait pas partie de la lecture des schémas. Or il s'est avéré que certains lecteurs (du *Haut-Parleur*) ont fait suivre leurs exercices de lecture (de schémas) de réalisations réussies.

A leur intention, la figure 2 montre le support d'enroulement du bobinage de la figure 1. On le découpe dans un panneau de celluloïd ou de plastique de 1 mm environ, à la rigueur dans un morceau de carton, un peu plus épais. On peut également superposer, par collage, plusieurs couches de carton mince, genre bristol.

Pour l'enroulement, on utilise du fil de cuivre émaillé, d'un diamètre de 0,2 mm environ. Suivant la technique que pratiquent les fabricants de fonds circulaires de paniers en osier, on bobine sur le support en passant alternativement dans les fentes, une fois à gauche, une fois à droite, 630 fois. Puisqu'il y a sept fentes, cela fait $630/7 = 90$ spires. Ce nombre est peu critique.

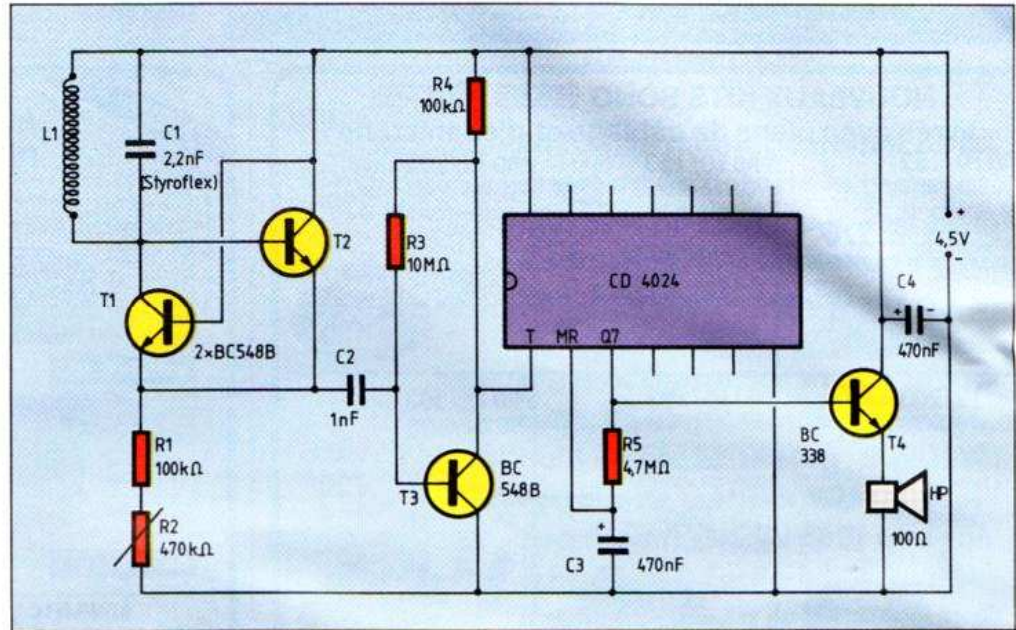


Fig. 1. – Oscillateur HF allergique au chocolat et suivi d'un diviseur de fréquence délivrant un signal audible.

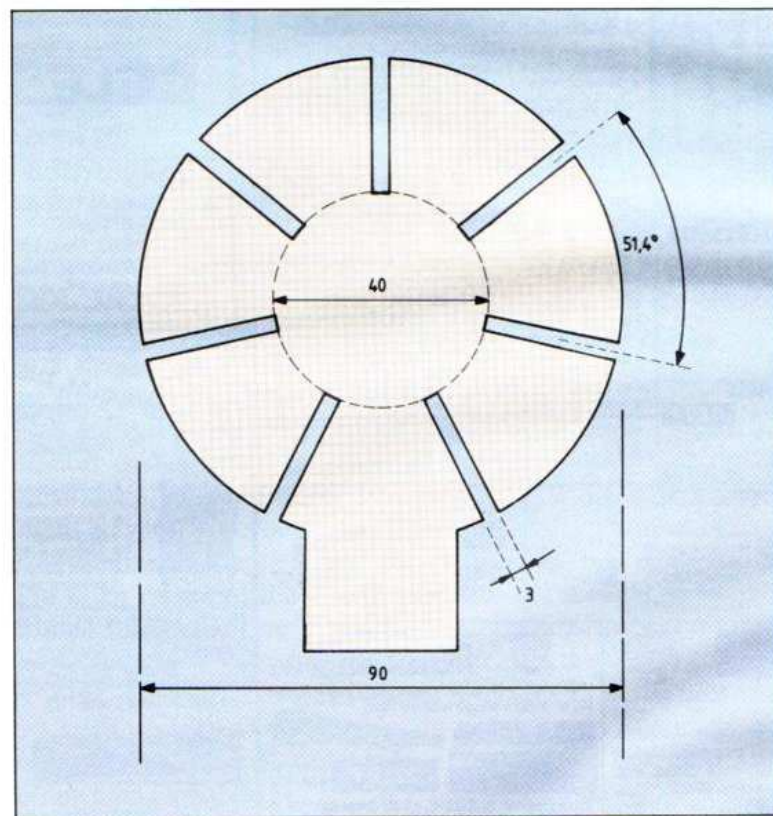


Fig. 2. – Dimensions du support du bobinage (en fond de panier) dont est équipé le montage de la figure 1.

Le rayonnement de l'oscillateur

En principe, il suffit d'un transistor pour obtenir, avec un circuit LC, des oscillations d'amplitude suffisante pour attaquer un circuit logique. Or la consommation de courant risque alors d'être plus élevée, en fonctionnement aussi bien qu'au repos.

De plus et surtout, il y aurait une plus grande énergie électrique dans le bobinage, d'où rayonnement de perturbations.

En revanche, dans le montage de la figure 1, l'amplitude aux bornes de L1 se trouve limitée à 0,6 V environ par le seuil émetteur-base des transistors, et l'intensité sera de toute façon ajustée, par R2, sur une valeur minimale.

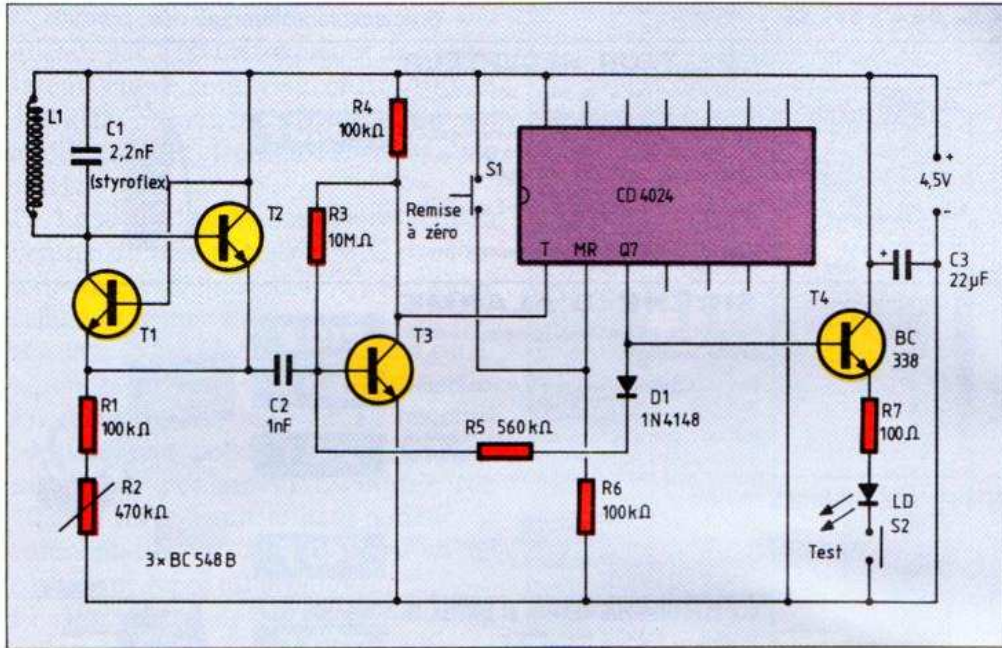


Fig. 3. - On peut modifier le montage de façon qu'il mémorise indéfiniment un bref fonctionnement de son oscillateur.

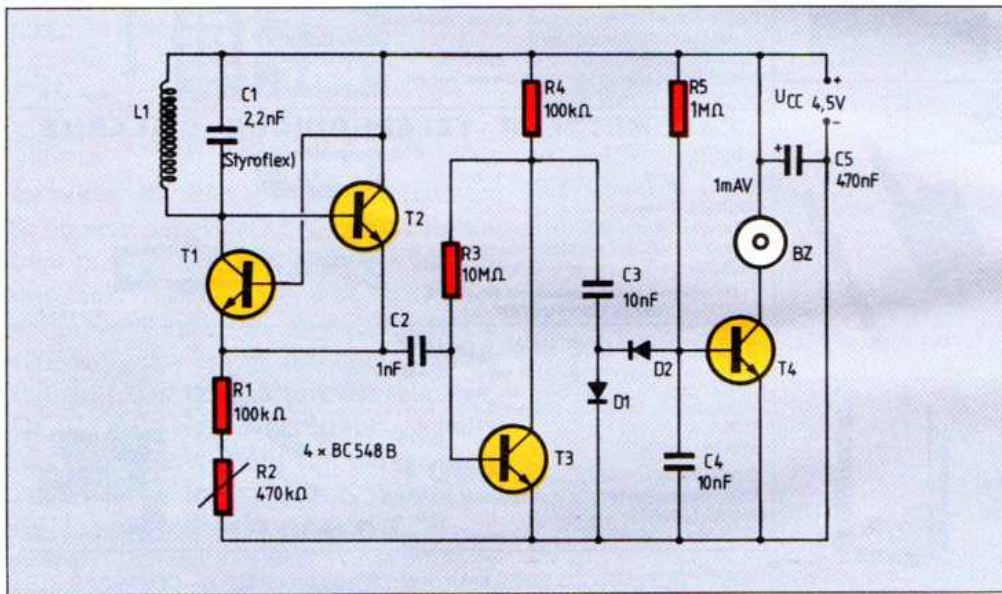


Fig. 4. - Indicateur sonore se manifestant lorsqu'on approche une surface métallique du bobinage de son oscillateur.

Remise à zéro périodique

Le circuit C₃-R₅ intervient non seulement en fin de régime d'oscillation. En effet, au bout des premières deux ou trois secondes de fonctionnement, C₃ peut déjà acquérir une charge telle que le niveau de mise à zéro est atteint. Le fonctionnement s'arrête alors brièvement, le temps que C₃ perde suffisamment de charge pour débloquer la situation, et ainsi de suite. Le curieux qui aura imprudemment soulevé l'appât se trouve ainsi rappelé à

l'ordre à deux reprises : une première fois par le son qu'il déclenche en déplaçant l'objet de sa convoitise, une seconde fois par le soudain changement de caractère de ce signal d'alarme.

Possibilités de modification

Mémorisation

Les révélateurs d'indélicatesses décrits plus haut avertissent l'indiscret ou l'avidé au moment même de son méfait. Il peut être plus subtil de laisser faire tout en conservant une preuve

électronique du délit. Bien entendu, ce principe de la mise en mémoire est utilisable pour des applications plus intelligentes que celles du présent détecteur de chocolat.

La figure 3 montre une possibilité de mise en œuvre. Par D₁ et R₅, on sature T₃ dès que la sortie Q₇ du compte passe à « 1 », soit au bout de 2⁶ = 64 périodes, ce qui prend moins d'une milliseconde. Le compte reste alors bloqué, que l'oscillateur fonctionne ou non.

Pour explorer le contenu de la mémoire, il suffit de manœuvrer la touche S₂. LD s'allume, si le compte a atteint sa position de blocage.

Pour réarmer, on remet le compte à zéro, par S₁. Les deux opérations sont évidemment à effectuer sans déplacer le montage, c'est-à-dire sans que l'oscillateur puisse se mettre en route. La consommation du montage étant de 60 µA environ, une pile de 4,5 V assure un fonctionnement permanent pendant près de deux mois.

Inversion de l'indication

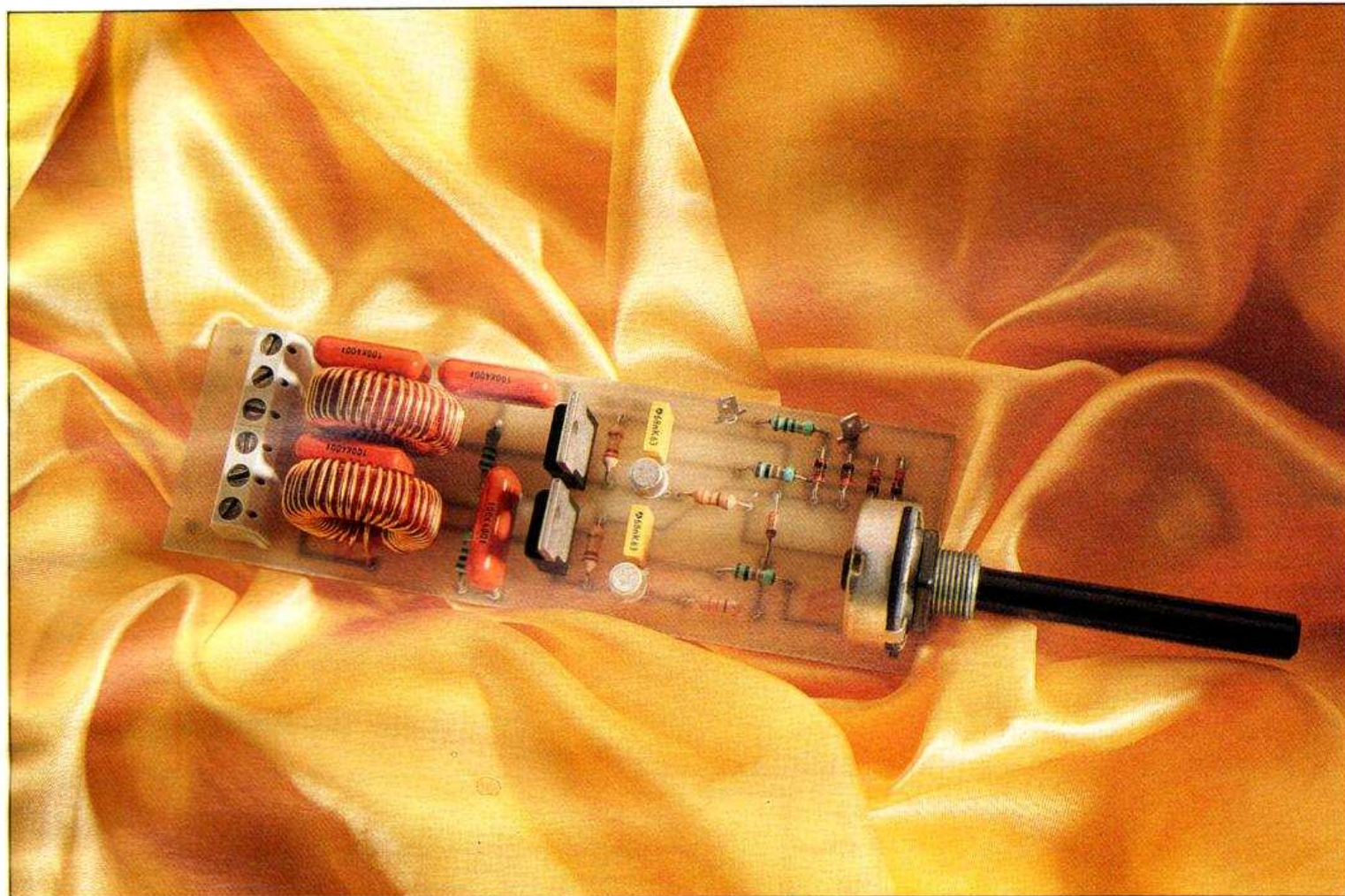
En tant que détecteur, le montage de la figure 1 signale une absence, et non pas une présence de métal. Le contraire est évidemment aussi possible. La figure 4 montre un montage dont l'indicateur est un petit « buzzer » piézoélectrique du commerce.

Un redresseur (D₁, D₂) élabore une tension continue en principe négative à partir de la tension alternative qu'on obtient au collecteur de T₃. Tant que l'oscillateur fonctionne, cette tension tend à bloquer T₄. Dans le cas contraire, ce transistor reçoit une intensité de base de (U_{CC} - U_{BE})/R₅, soit 4 µA environ. Si son gain en courant est de 250, on obtient bien l'intensité de collecteur de 1 mA, nécessaire pour la commande d'indicateur sonore.

Le fonctionnement correct implique que le seuil émetteur-base de T₄ soit inférieur à la somme des seuils directs des deux diodes. Comme ce n'est pas nécessairement le cas avec les diodes de type courant, il peut être avantageux de remplacer D₁ par un BC 548 connecté en diode.

H. Schreiber

Fondu enchaîné



Ce fondu enchaîné est un double gradateur de lumière qui commande deux projecteurs par un seul potentiomètre. L'un s'allume pendant que l'autre s'éteint. Associé à deux projecteurs de couleur différente, il permettra de jouer sur une couleur d'éclairage...

■ ■ ■ Comment ça marche ?

Nous avons ici réuni sur le même circuit deux gradateurs à triac dont la commande est effectuée non par le traditionnel Diac mais par un transistor unijonction monté en générateur

d'impulsion et synchronisé par le secteur. Les UJT sont alimentés par une tension redressée double alternance. Lorsque la tension repasse au zéro, les condensateurs sont déchargés. Ensuite, ils se chargent par le potentiomètre jusqu'au déclenchement de l'UJT.

La vitesse de charge dépend de la valeur de la résistance : avec une faible valeur, le déclenchement a lieu très tôt ; avec une forte valeur, il se produit plus tard. Plus il se produit tôt, plus l'angle de passage du courant dans le triac sera important et plus la tension de sortie sera importante. L'alimentation des UJT se fait par un transformateur de faible valeur. On peut éventuellement utiliser un potentiomètre de valeur double de

celle indiquée ; dans ce cas, on éteindra un projecteur avant d'allumer l'autre.

■ ■ ■ Réalisation

Le circuit imprimé réunit les composants des deux gradateurs. Nous avons prévu une place pour l'antiparasite et un bornier pour une liaison facile avec le secteur et les lampes. Le gradateur peut fonctionner sur une basse tension ; dans ce cas, on devra utiliser un transformateur séparé pour l'alimentation des circuits de déclenchement. La résistance R_9 et la diode Zener D_5 ne sont pas obligatoires, on pourra éventuellement les utiliser si la tension de sortie du transformateur est trop importante. Si vous envisagez d'utiliser le double

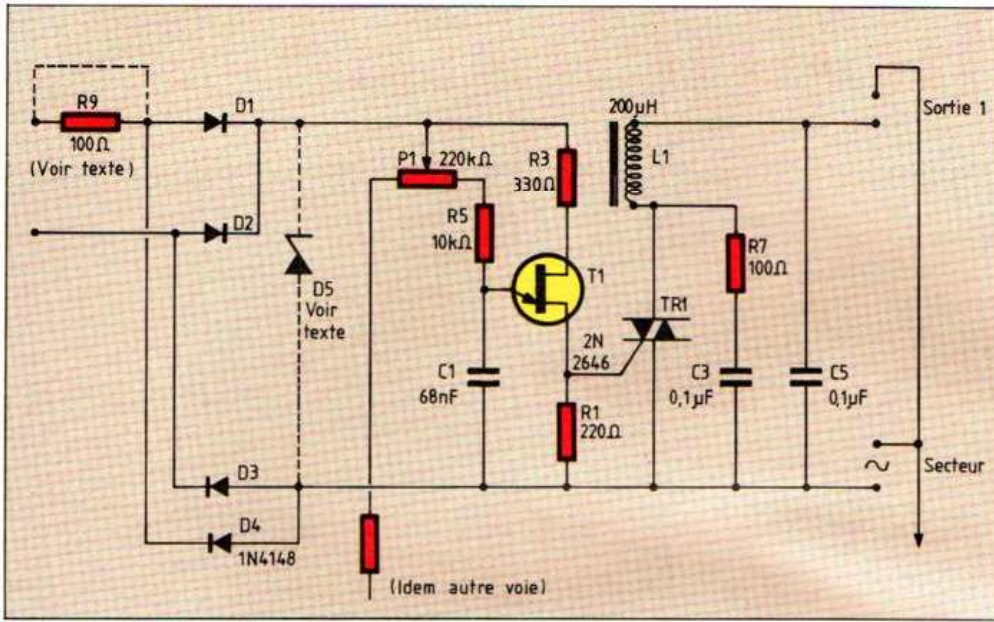


Fig. 1. – Schéma de notre montage.

gradateur avec une puissance importante, vous devrez doubler de fil de cuivre les conducteurs imprimés où passe le secteur (les pistes larges) et installer un radiateur sur les triacs en prévoyant un isolant si ces derniers

ne sont pas isolés. Attention, tout le montage est au potentiel du secteur, vous devrez donc prendre les précautions d'usage et ne pas manipuler le montage à deux mains lorsque ce dernier est sous tension.

Nomenclature

des composants

Résistances 1/4W 5%

R₁, R₂ : 220 Ω
 R₃, R₄ : 330 Ω
 R₅, R₆ : 10 kΩ
 R₇, R₈ : 100 Ω
 R₉ : 100 Ω ou strap si D₅ omise

Condensateurs

C₁, C₂ : 68 nF MKT 5 mm
 C₃, C₄, C₅, C₆ : 0,1 μF 400 V MKT

Semi-conducteurs

D₁, D₂, D₃, D₄ : diodes silicium 1N4148
 D₅ : diode Zener 0,5 W, 20 V facultative
 T₁, T₂ : transistors unijonction 2N2646
 TR₁, TR₂ : triacs isolés, 400 V 6 A

Divers

P₁ : potentiomètre 220 kΩ
 L₁, L₂ : selfs antiparasites 200 μH
 B₁, B₂ : bornier à 3 bornes

Fig. 2
Circuit imprimé
côté cuivre
échelle 1.

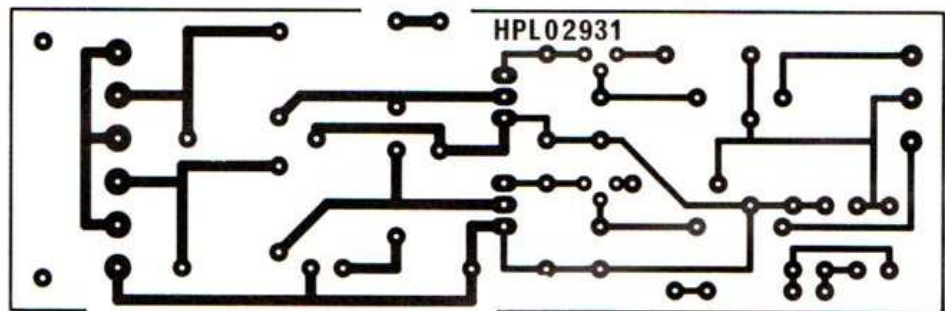
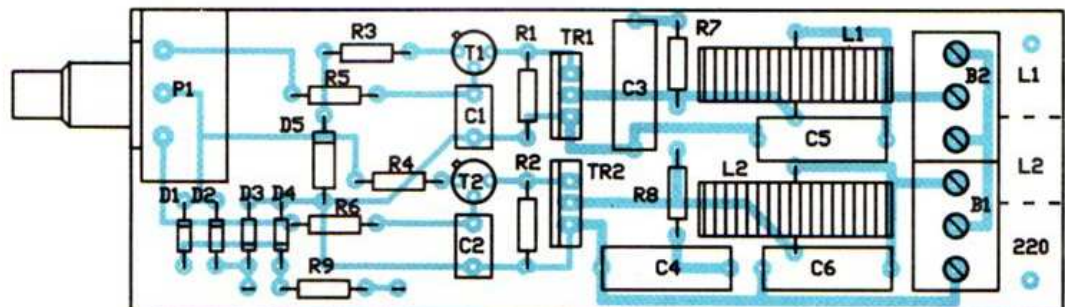
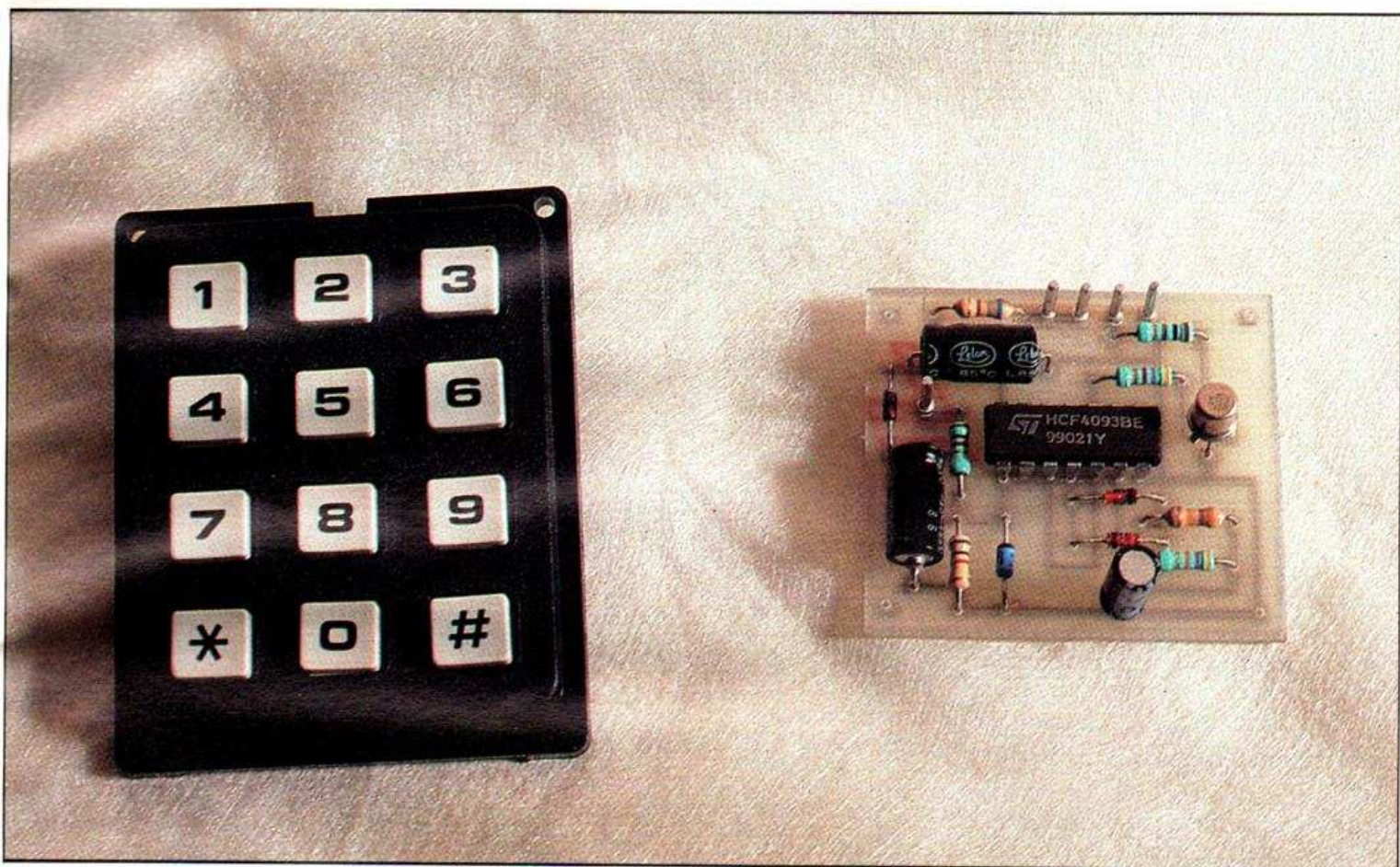


Fig. 3
Implantation
des composants.



Fausse alarme automatique pour voiture



De plus en plus d'alarmes anti-vol pour automobiles disposent d'un clavier codé pour les inactiver ou, tout au moins, d'une LED clignotante bien visible signalant leur présence. Le but est en effet d'indiquer au malfrat que le véhicule est protégé et qu'il va inutilement perdre son temps à essayer de le voler.

De cette constatation sont nées les fausses alarmes, constituées par un boîtier orné d'un magnifique clavier, factice ou réel, mais raccordé

à rien, et également d'une LED bien lumineuse qui clignote dès que l'on met cette « alarme » en service. Si elle est bien réalisée, il est impossible de l'extérieur du véhicule de distinguer une « vraie » d'une fausse. C'est donc une solution qui peut s'avérer intéressante pour protéger un véhicule, d'autant que le coût du montage que nous vous proposons maintenant, puisque c'est bien de cela qu'il s'agit, est de l'ordre d'une centaine de francs environ. Précisons tout de même que notre montage offre un petit « plus » par rapport à nombre de ses homologues commerciaux : il se met en marche et s'arrête tout seul selon que l'on met

ou non le contact, ce qui évite d'avoir à s'en occuper et, surtout, ce qui évite tout risque d'oubli en position arrêt.

■ — Le schéma

Il est d'une très grande simplicité puisqu'il n'utilise qu'un banal 4093 en technologie CMOS accompagné de quelques composants passifs. La porte IC_{1a} est montée en oscillateur de rapport cyclique différent de 1 en raison des diodes D₁ et D₂ et des valeurs très différentes de R₁ et R₂. Comme cela, la LED reçoit des impulsions relativement courtes espacées dans le temps, ce qui permet de

lui envoyer un courant de commande important et de bénéficier ainsi d'une bonne luminosité.

La section IC_{1b} inverse les signaux de sortie qui sont amplifiés par T₁. La section IC_{1c} quant à elle assure la mise en marche de la section oscillateur uniquement lorsque le contact du véhicule est coupé, ce qui permet ainsi une mise en marche et un arrêt automatique de cette fausse alarme. Les deux Zeners DZ₁ et DZ₂ protègent le montage des surtensions parfois violentes rencontrées sur les circuits d'alimentation des voitures.

La réalisation

Elle ne présente aucune difficulté particulière mais, du fait de l'utilisation du montage dans un véhicule, le CI sera soudé ou alors sera monté sur un support de bonne qualité (contacts tulipes) afin que les vibrations ne puissent l'affecter.

La LED sera de préférence un modèle haute luminosité puisque le but de ce montage est de se faire remarquer à tout prix.

Pour la même raison, un boîtier plastique fixé bien en évidence sur la planche de bord de la voiture recevra le circuit imprimé. Sur sa face supérieure, un clavier style clavier de téléphone ou similaire sera monté afin de simuler le clavier de codage des alarmes haut de gamme. Il est d'ailleurs amusant de noter que, si vous devez l'acheter, ce clavier qui ne sert à rien (électroniquement parlant) vous coûtera aussi cher sinon plus que tout le reste du montage !

La borne +V sera raccordée au +12 V permanent issu de la batterie tandis que la borne CT sera raccordée à la sortie « contact » de la clé du même nom ou, mieux, à sa position « accessoires » si celle-ci en est équipée. Cette dernière option vous permettra en effet de laisser « l'alarme » inactive si vous restez dans le véhicule pour bricoler ou pour écouter la radio en attendant quelqu'un par exemple.

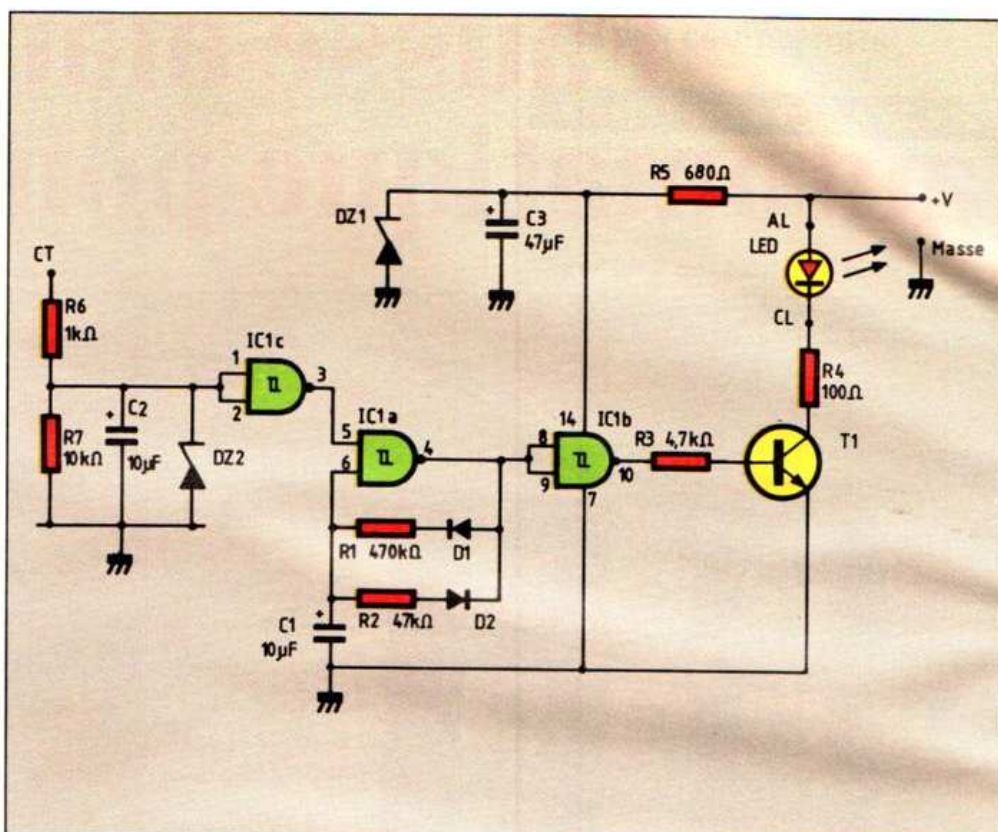


Fig. 1. - Schéma de notre montage.

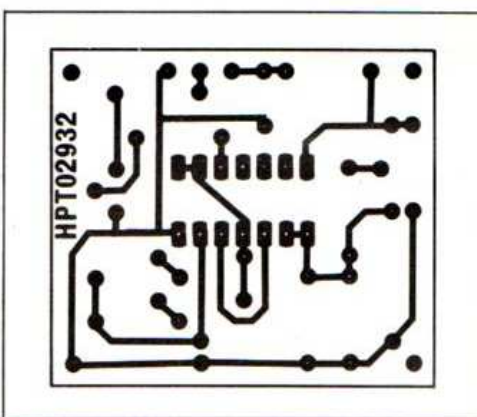


Fig. 2. - Circuit imprimé, vu côté cuivre, échelle 1.

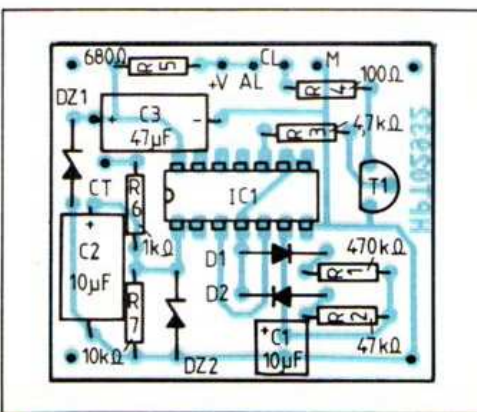


Fig. 3. - Implantation des composants.

Implantation des composants

Semi-conducteurs

- IC₁ : 4093 CMOS
- T₁ : 2N2222A
- D₁, D₂ : 1N914 ou 1N4148
- DZ₁ : Zener 12 V 0,4 W par ex. BZY88C12V
- DZ₂ : Zener 9,1 V 0,4 W par ex. BZY88C9V1
- LED : LED rouge haute luminosité

Résistances 1/4W 5%

- R₁ : 470 kΩ
- R₂ : 47 kΩ
- R₃ : 4,7 kΩ
- R₄ : 100 Ω
- R₅ : 680 Ω
- R₆ : 1 kΩ
- R₇ : 10 kΩ

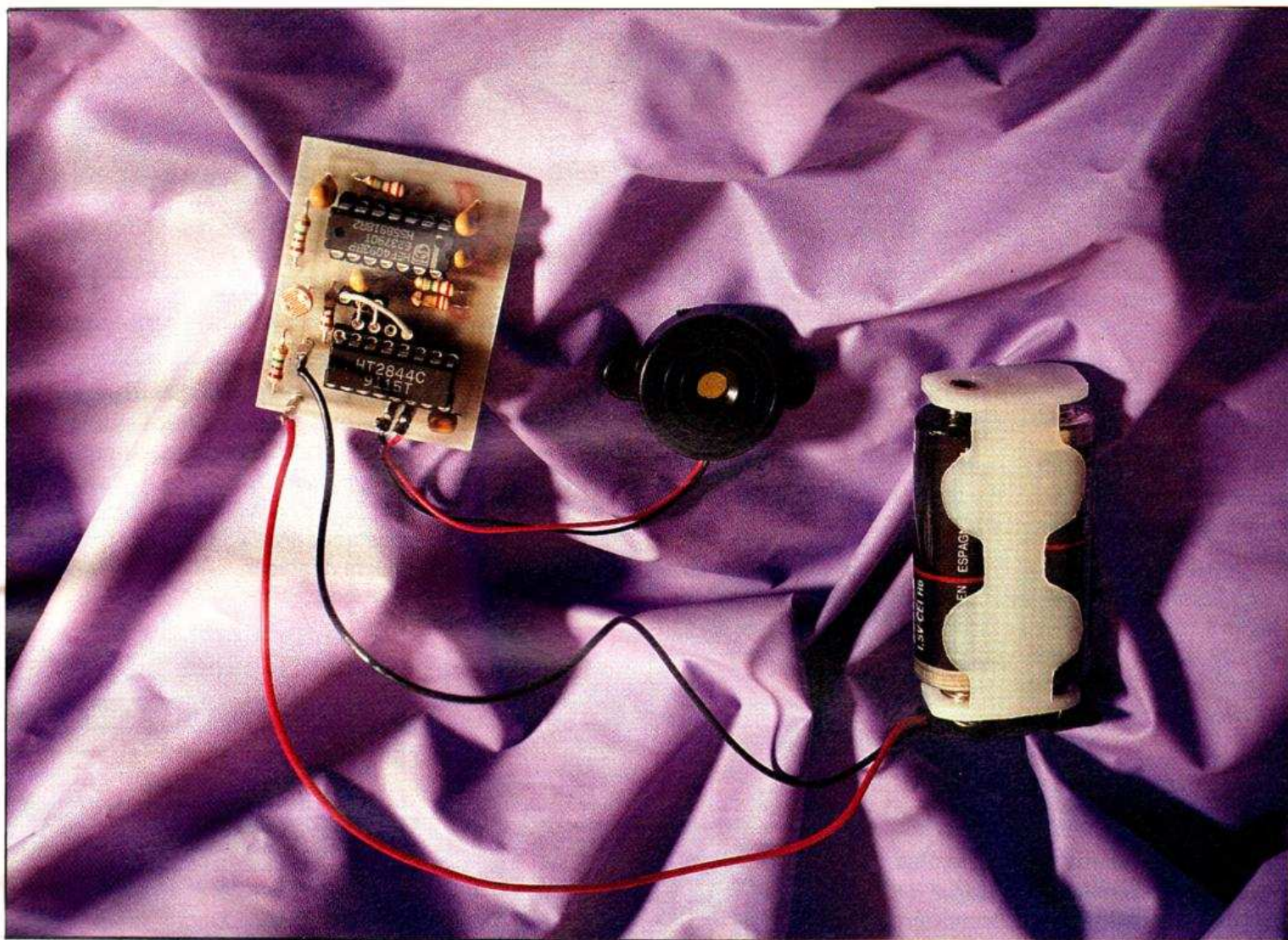
Condensateurs

- C₁ : 10 μF 25 V chimique radial
- C₂ : 10 μF 25 V chimique axial
- C₃ : 47 μF 15 V chimique axial

Divers

- Clavier 10 ou 12 touches, réel ou factice

Réveil solaire et bucolique (ou guerrier)



Comme le titre vous le suggère, ce montage vous signalera l'apparition de l'aube par un chant mélodieux : celui des oiseaux, insectes et autres animaux, à moins que vous ne préférerez le bruit de tirs des canons laser venus de l'espace intersidéral*... On détecte ici la clarté du jour, elle commande la sonorisation...

■ ■ ■ Comment ça marche ?

Pour reprendre une expression connue, le montage est très simple. Il utilise trois composants actifs : une cellule photorésistante, un quadruple trigger de Schmitt CMOS et un générateur de bruits divers. Lorsque la cellule est éclairée, la tension envoyée sur l'entrée du trigger CI_{1b} augmente lentement, filtrée par R_3 et C_1 qui évitent un déclenchement lors d'une variation de lumière rapide. La ten-

sion de sortie est transmise au second trigger, CI_{1a} , par un condensateur qui, associé à R_4 , assure une constante de temps pendant laquelle un premier son sera commuté. Le troisième trigger, CI_{1d} , est déclenché lorsque CI_{1a} passe à l'état haut, puis le quatrième. Les sorties des trois triggers sont reliées, par cavaliers de programmation, aux entrées de commande du générateur de son. Ce générateur est un HT 2844 que l'on choisira dans sa version C pour des

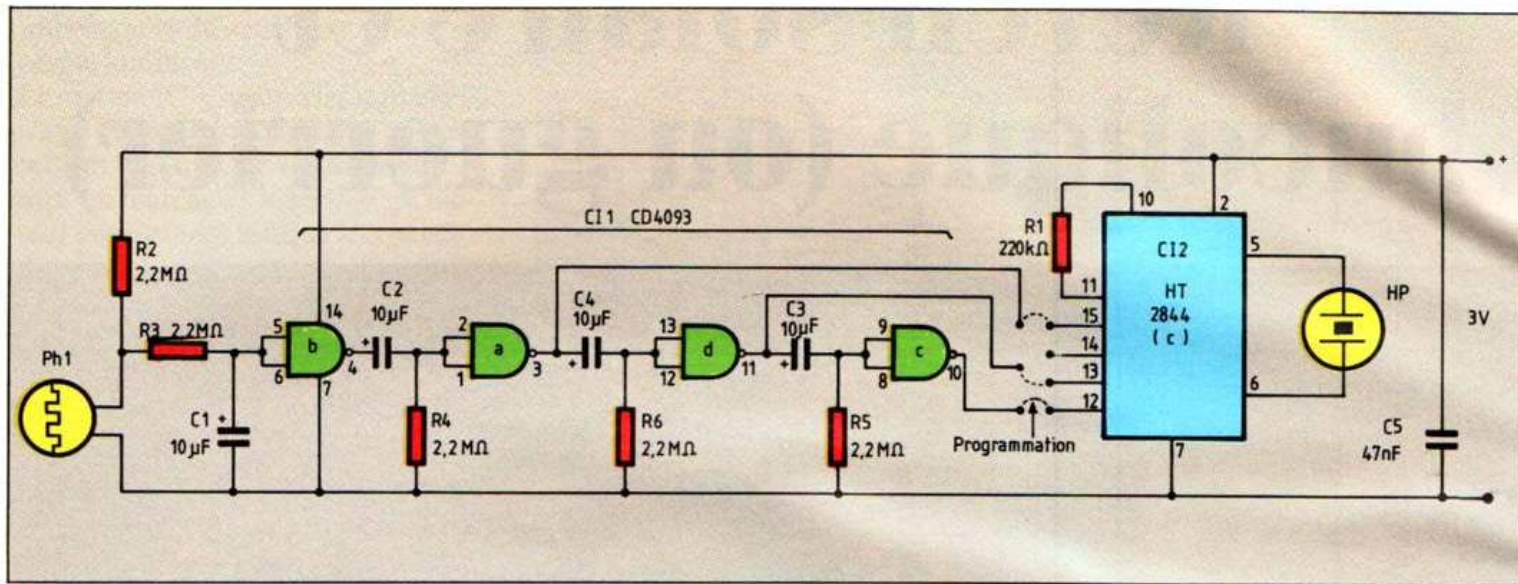


Fig. 1. - Schéma de notre montage.

sons d'animaux ou sans suffixe pour les sons guerriers ou de jeux vidéo si vous préférez cette expression.

L'alimentation du montage est confiée à deux piles de 1,5 V que nous n'avons pas installées sur le circuit.

La consommation du montage est de l'ordre de quelques micro-ampères, une alimentation par deux piles de 1,5 V cylindriques de petite taille convient parfaitement.

Le son est fourni par un transducteur piézoélectrique, composant parfaitement adapté à cette utilisation.

Si vous désirez un niveau sonore plus important, vous pouvez envisager l'étage de sortie décrit dans le numéro de décembre dernier du *Haut-Parleur* (n° 1807, Générateur de chants d'oiseaux).

Réalisation

Attention, les deux circuits intégrés ne sont pas montés dans le même sens, compte tenu de la faible tension d'alimentation, les circuits ne risquent rien, à part une absence de son. On respectera également la polarité des condensateurs au tantale, composants qui détestent les inversions. Ne

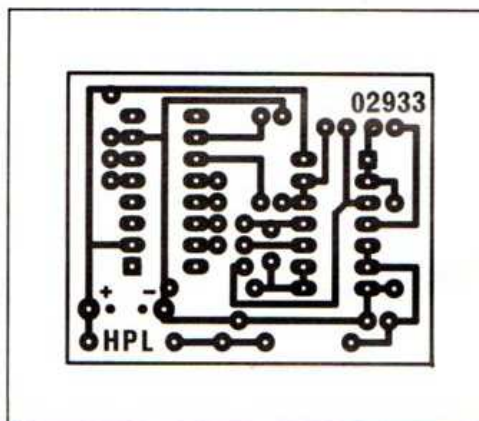


Fig. 2. - Circuit imprimé, côté cuivre, échelle 1.

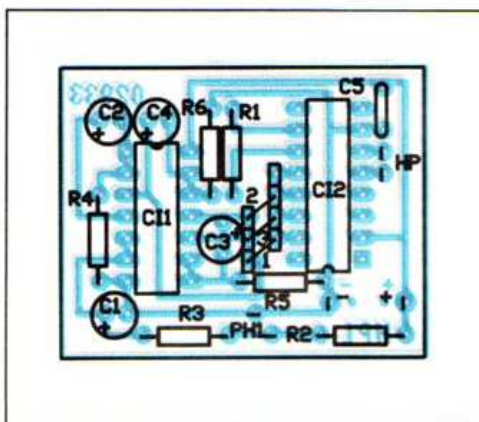


Fig. 3. - Implantation des composants.

pas oublier de câbler les cavaliers. On peut éventuellement installer sur les pastilles des contacts « tulipe » en barrette permettant une modification de l'ordre des sons. Le son arrive dès

la mise sous tension où retentit une séquence déclenchée par le trigger. Nous aurions pu utiliser l'entrée disponible du trigger pour assurer un silence plus confortable. La sensibilité sera réglée en recouvrant la photo-résistance d'un adhésif noir que l'on pourra déplacer.

Nomenclature des composants

- Résistances 1/4W 5%**
- R₁ : 220 kΩ
- R₂, R₃, R₄, R₅, R₆ : 2,2 MΩ
- Condensateurs**
- C₁, C₂, C₃, C₄ : 10 μF tantale goutte 3 V mini
- C₅ : 47 nF céramique
- Semi-conducteurs**
- CI₁ : circuit intégré CD 4093
- CI₂ : circuit intégré HT2844C Loupi
- PH1 : photorésistance miniature
- Divers**
- HP : buzzer piézo
- Coupleur de 2 piles 1,5 V, connecteur pour coupleur, barrette de contacts tulipe

* Ce n'est pas le bruit qui vient de l'espace intersidéral, il ne se propage pas dans le vide...

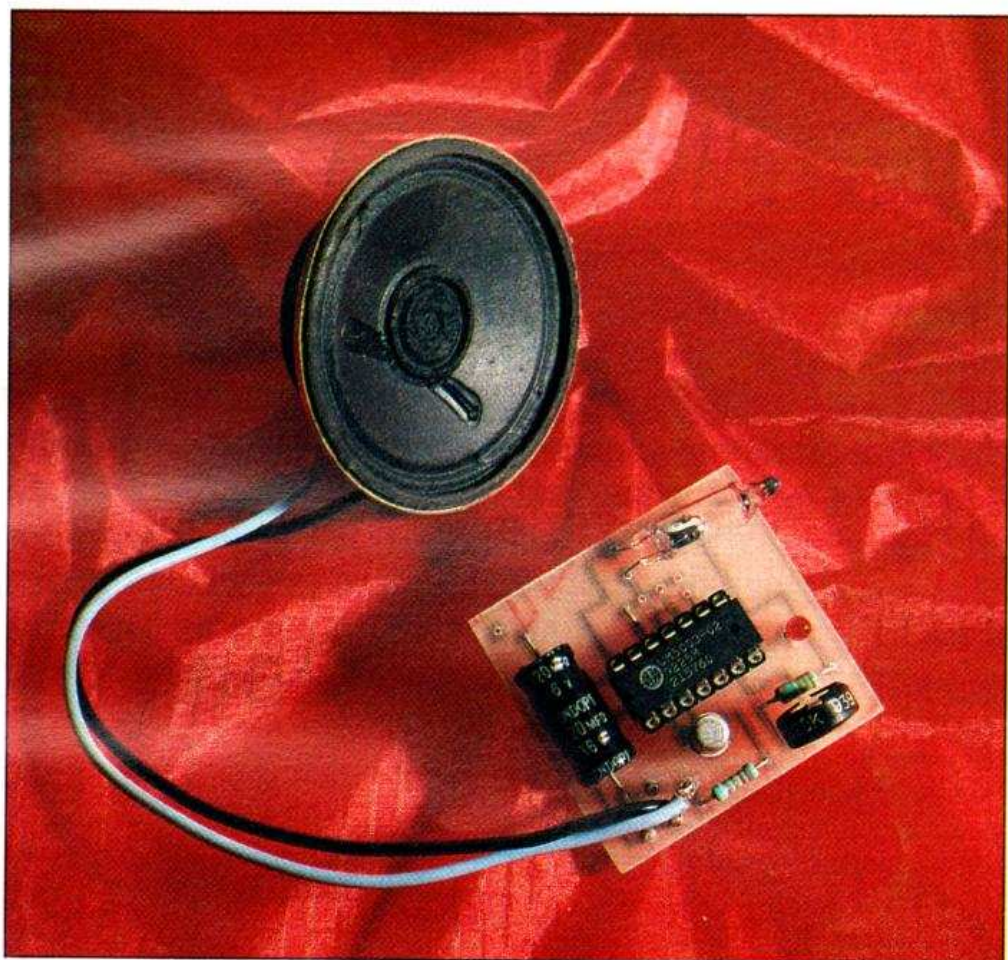
Simulateur de cris d'animaux

Voilà un titre qui a de quoi surprendre mais qui correspond pourtant bien à la fonction première de notre montage. En effet, si vous nous suivez, vous serez muni dans quelques instants d'un circuit capable de générer aussi bien le meuglement de la vache que le doux chant du coucou au fond d'un bois, en passant par des sons moins courants sous nos latitudes comme le barrissement de l'éléphant ou le rugissement du lion.

A quoi cela peut-il servir, nous direz-vous ? A amuser vos enfants par exemple en reproduisant, mais sous forme électronique cette fois, la « boîte à vache » que vous avez certainement connue étant jeune sous la forme d'un cylindre qui émettait un meuglement lorsqu'on le retournait. Si vous êtes un fervent spectateur des Guignols de l'info sur Canal Plus, rien ne vous empêchera non plus de concurrencer Johnny et sa désormais célèbre « boîte à coucou ». Comme quoi lire *Le Haut-Parleur* mène à tout !

■ Le schéma

Redevenons sérieux pour examiner le schéma de ce montage qui, sous son aspect gadget, met en œuvre les techniques les plus récentes en matière de numérisation des sons. Il utilise en effet un seul circuit intégré IC₁ qui fait partie de la série des UM 5003 de la firme coréenne UMC.



Ce circuit est un numériseur de sons, dans la lignée de l'UM 5100 que vous devez connaître si vous êtes un fidèle lecteur de notre revue. En revanche, il ne travaille pas avec une RAM ou une ROM externe mais avec une ROM interne programmée par masque lors de la fabrication. Les sons dont il dispose sont donc figés une fois pour toutes et, afin de présenter les possibilités de son circuit, UMC nous propose deux versions contenant chacune quatre cris d'animaux. L'accès à l'un des quatre sons se fait par mise à l'alimentation de l'une des pattes TRIG₁ à TRIG₄. C'est obtenu ici avec un interrupteur au mercure

de façon à permettre la réalisation de la « boîte à vache » évoquée ci-avant. Le retournement du circuit imprimé provoque en effet l'émission du son. Le transistor T₁ assure la conversion courant/tension de la sortie analogique du circuit et commande un haut-parleur de petit diamètre. La LED clignote pendant l'émission du son et peut être câblée ou non selon votre application. Le potentiomètre P₁ règle la fréquence de l'horloge interne, et donc la qualité de simulation et la vitesse du son reproduit. L'alimentation peut se faire sous 2,5 à 4,5 V. La consommation au repos n'est que de quelques microampères,

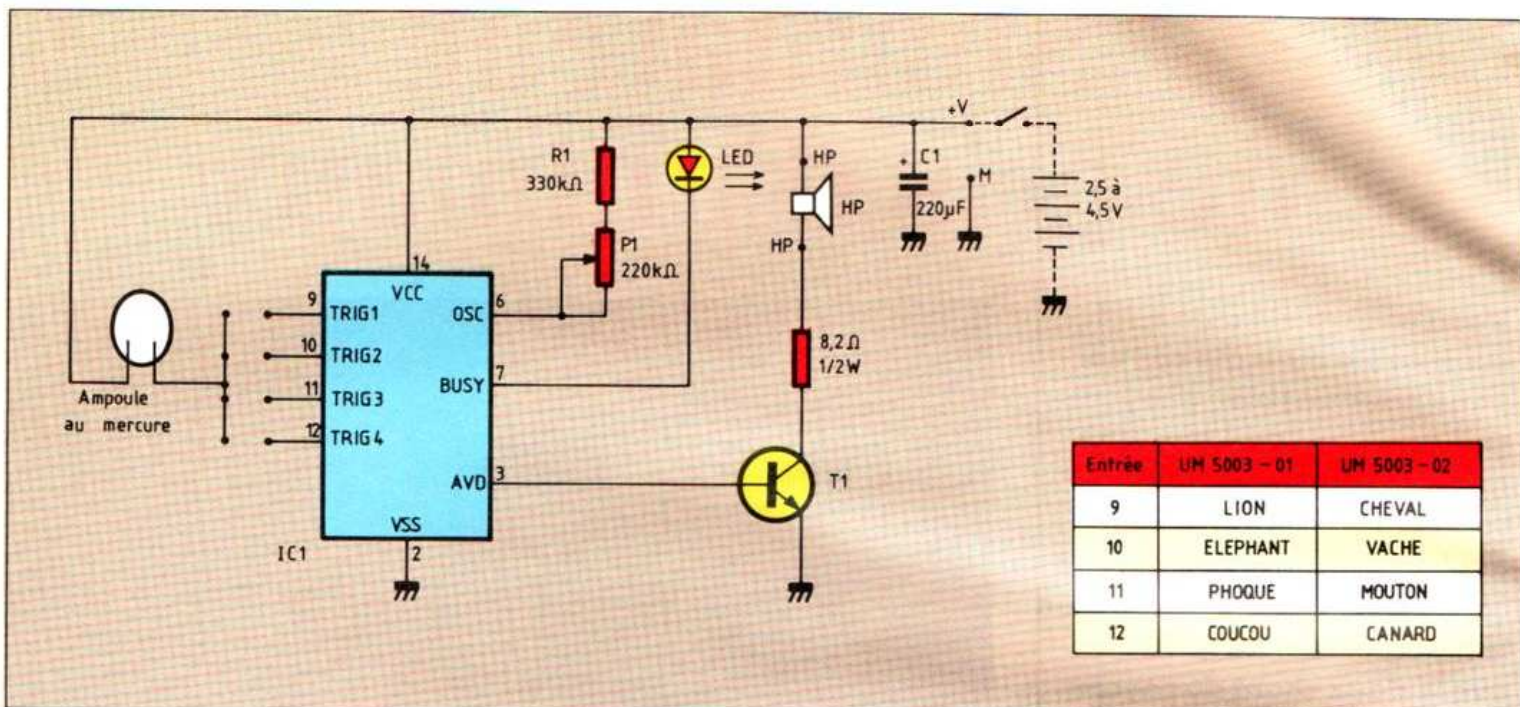


Fig. 1. - Schéma de notre montage.

ce qui rend l'interrupteur marche/arrêt facultatif.

La réalisation

Elle ne présente bien évidemment aucune difficulté. L'UM 5003 sera choisi en fonction des sons désirés selon les indications du tableau ci-joint. Il est disponible notamment chez Electronique Diffusion à Roubaix. L'interrupteur à mercure sera disposé, compte tenu du mode de montage du circuit imprimé, dans le boîtier que vous aurez choisi afin de faire son office lors du retournement dans le sens prévu. Il peut bien sûr être remplacé par un poussoir quelconque, les contacts de sortie d'un relais ou tout autre dispositif établissant une liaison fugitive entre TRIG₁ à TRIG₄ et l'alimentation. Cette dernière, dans le cas d'une réalisation « jouet », sera avantageusement constituée par deux piles de montre de 1,5 V montées en série. L'interrupteur marche/arrêt sera alors inutile, mais il faudra prendre la précaution, après utilisation, de laisser le circuit avec l'interrupteur à mercure (ou son substitut) en posi-

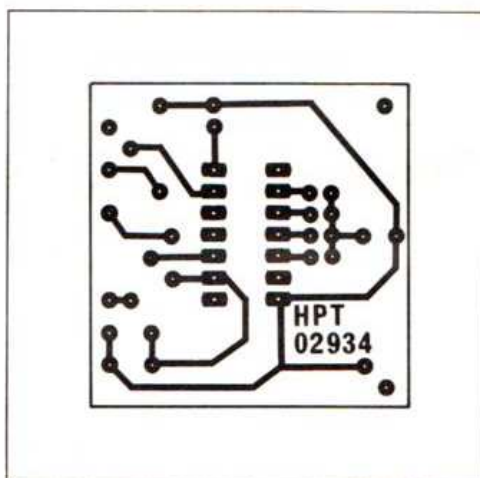


Fig. 2. - Circuit imprimé, vu côté cuivre, échelle 1.

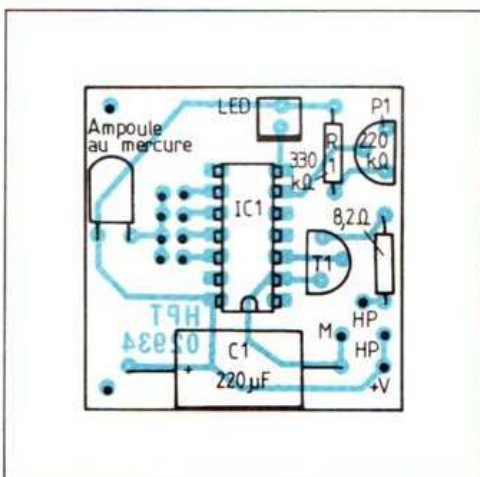


Fig. 3. - Implantation des composants.

tion ouvert. Le montage ne consomme en effet que quelques microampères dans ce cas, contre 600 µA si cet interrupteur reste fermé.

Nomenclature des composants

- Semi-conducteurs**
- IC₁ : UM 5003-X (X selon sons désirés, voir tableau)
- T₁ : 2N2222A
- LED₁ : LED rouge quelconque
- Resistances 1/4W 5%**
- R₁ : 330 kΩ
- Résistance 1/2W**
- R₂ : 8,2 Ω
- Condensateurs**
- C₁ : 220 µF 6 C chimique axial
- Divers**
- P₁ : potentiomètre ajustable pour CI de 220 kΩ, modèle vertical
- HP : haut-parleur miniature de 8 Ω
- Interrupteur au mercure ou équivalent

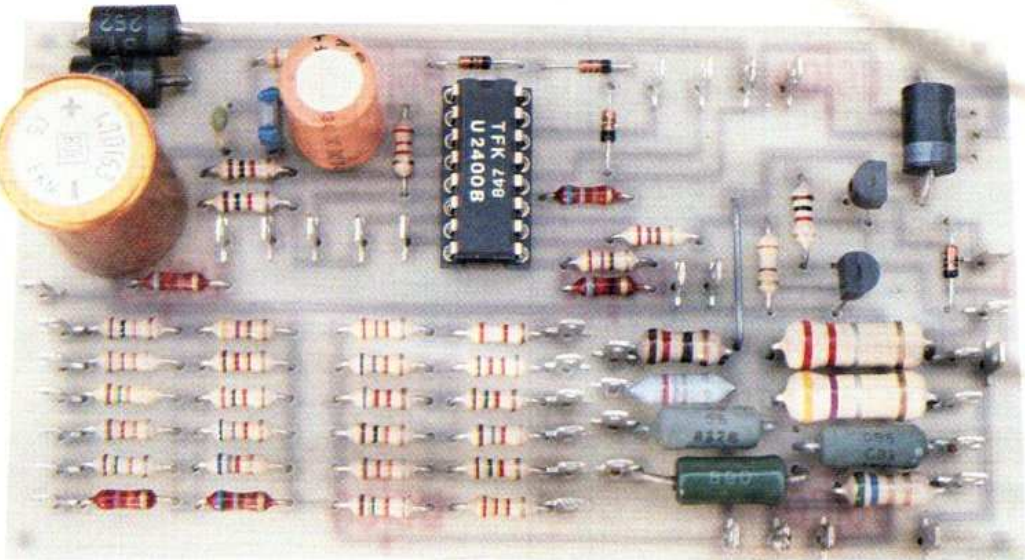
Chargeur automatique de batteries Cd-Ni

Nous vous avons proposé en montage flash il y a un peu plus d'un an un schéma qui a rencontré un gros succès à en juger par le volume de courrier reçu le concernant. Il s'agissait d'un chargeur d'accumulateurs Cd-Ni intelligent, efficace et performant mais prévu pour un seul type de batterie, toute modification de celui-ci entraînant une modification des éléments du montage et de nouveaux réglages.

Nous avons donc décidé de récidiver mais en réalisant cette fois-ci un chargeur polyvalent, capable par simple action sur des commutateurs de charger dans les meilleures conditions possibles la majorité des batteries Cd-Ni actuellement disponibles sur le marché.

En effet, il faut bien reconnaître qu'en quelques années les batteries cadmium nickel ont envahi notre vie quotidienne puisqu'on les trouve maintenant dans tous les appareils électriques ou électroniques portatifs, quand ce n'est pas nous-mêmes qui remplaçons de simples piles par des éléments de la même taille.

Ces batteries présentent en effet de nombreux avantages, surtout si on les compare à leurs homologues au plomb. Elles sont en effet propres, du fait de leur étanchéité, et peuvent être manipulées comme de simples piles. Leur encombrement et leur poids sont, eux aussi, analogues à ceux des piles sèches qu'elles sont bien souvent destinées à remplacer. Leur capacité enfin est des



plus intéressantes, même si d'aucuns la trouvent encore insuffisante.

Malgré ces propriétés intéressantes, un certain nombre de critiques sont souvent adressées à ces batteries, parmi lesquelles on peut relever : leur prix élevé comparativement à de simples piles, le fait de « ne pas tenir la charge » et leur faible durée de vie.

Si la première critique peut être considérée comme justifiée, encore que les prix aient amorcé une baisse depuis déjà quelque temps, les deux autres critiques ne sont bien souvent pas imputables aux batteries mais aux mauvais traitements que de nombreux chargeurs leur font subir. En effet, pour que ces batteries conservent leurs très bonnes performances tout au long de leur vie, il est impératif de respecter certaines indications fournies par leurs fabricants mais bien souvent oubliées, volontairement ou non, par les fabricants de chargeurs.

Ce qu'il faut faire et ne pas faire

Tout d'abord, et dans la majorité des cas, ces batteries doivent être chargées à courant constant. Sauf dans les cas de

charges rapides ou ultra-rapides, qui doivent explicitement avoir été prévues par le fabricant de la batterie et qui ne peuvent donc pas être appliquées à tous les modèles, ce courant de charge doit être égal au dixième de la capacité de la batterie exprimée en ampères-heure. Ainsi, une batterie de 400 mA/h doit-elle être chargée sous 40 mA.

En outre, lorsqu'une batterie a atteint sa pleine capacité, il ne faut pas continuer à essayer de la charger sous peine de réduire sa durée de vie à plus ou moins longue échéance. Tout au plus peut-on maintenir un très faible courant de charge dans le but de compenser l'autodécharge naturelle de ces accumulateurs.

Bien des chargeurs ne respectent pas cela, comme nous le verrons dans un instant, et abrègent, parfois de façon considérable, la durée de vie des batteries, d'où l'une des critiques vue ci-avant.

Afin de pouvoir disposer après la recharge de toute sa capacité, une batterie cadmium nickel doit être complètement déchargée avant d'être mise en charge. En effet, si ce n'est pas le cas, la batterie développe ce que l'on appelle une mémoire de charge. Elle se recharge

alors de façon apparemment normale, au point de tromper les chargeurs automatiques qui s'arrêtent alors, croyant détecter une fin de charge, bien que la batterie soit loin d'avoir atteint sa pleine capacité. C'est ce phénomène qui fait souvent accuser les batteries de ne pas tenir la charge.

Mais attention ! Décharger une batterie complètement ne veut pas dire la mettre « à genoux ». En effet, il ne faut pas, ici encore, que la tension de la batterie tombe en dessous d'un certain seuil, faute de quoi des phénomènes chimiques irréversibles se produisent à l'intérieur et abrègent, eux aussi, la durée de vie. Sur les appareils électroniques modernes, ce seuil n'est jamais atteint car une circuiterie arrête l'appareil à temps (cas des caméscopes et appareils équivalents par exemple). Sur un aspirateur ou une perceuse sans fil, le détecteur de tension basse est souvent l'utilisateur avec toutes les conséquences que l'on imagine...

Des chargeurs trop simples

Si l'on consent à mettre un peu d'électronique dans les chargeurs et les appareils utilisant des batteries cadmium nickel, ces contraintes ne sont pas très difficiles à respecter. Malheureusement, afin de proposer les appareils les moins chers (ou les appareils à plus forte marge commerciale !), de nombreux fabricants mettent sur le marché des chargeurs qui ne devraient même pas avoir droit à une telle appellation.

En effet, comme le montre la figure 1, le contenu de ces appareils est on ne peut plus simple. Un transformateur, une ou des diodes de redressement, un chimique de filtrage, et encore il n'est pas toujours présent, et une résistance de limitation de courant.

Il est évident qu'avec un tel dépouillement le montage ne va pas pouvoir respecter les contraintes imposées ci-avant.

Voyons en effet quels sont les problèmes qui se posent.

La régulation du courant de charge au dixième de la capacité de la batterie est, avec ce montage, plus qu'approximative. En effet elle est assurée par la seule

résistance et la différence de tension entre la sortie des diodes et celle de la batterie dont l'état de décharge peut bien évidemment être variable.

Lorsque la batterie est loin de la décharge complète, le courant de charge va être raisonnablement faible, encore que l'expérience montre que, même dans ce cas, il est parfois largement supérieur à la valeur théorique nécessaire. Si, en revanche, la batterie est complètement déchargée, le courant de charge va être notablement plus important.

En effet, si la tension nominale d'une batterie cadmium nickel est de 1,2 V en « milieu de capacité », cette tension monte à 1,5 V en fin de phase de charge et descend à 0,95 V en phase de décharge complète normale.

Dans ces conditions, si nous mettons sur notre « chargeur » une batterie de 12 V (soit dix éléments de 1,2 V), la tension présente à ses bornes peut varier de 15 V à 9,5 V, soit tout de même près de 40 % d'écart. Le courant de charge variera bien évidemment dans les mêmes proportions.

Un autre problème, généralement beaucoup plus grave que ce que nous venons de voir mais qui découle aussi de ce schéma simpliste, est le suivant. De plus en plus d'appareils, surtout ménagers ou de bricolage, disposent d'un socle, relié en permanence au secteur et sur lequel on les pose lorsqu'ils ne sont pas utilisés. Ce socle assure automatiquement la recharge des batteries internes à l'appareil, ce qui part d'un bon sentiment et permet d'avoir un appareil toujours prêt à servir. Malheureusement, du fait du schéma utilisé sur 99 % des appareils, qui est conforme à notre figure 1, cette pratique équivaut à sur-

charger de façon spectaculaire les pauvres batteries internes, et ce d'autant plus que l'appareil est utilisé moins souvent.

La réduction de durée de vie des batteries suite à un tel traitement est inévitable et, si vous disposez de tels appareils, vous avez très certainement dû le constater.

Le dernier point à signaler concerne encore et en majorité les appareils ménagers et électro-portatifs. Sur ces derniers n'existe bien souvent aucune électronique, et c'est donc vous-même qui décrétez lorsque la batterie est « à plat ». Cette appréciation se fait habituellement au plus complet « pifomètre » en examinant la vitesse de rotation du moteur de l'aspirateur ou de la perceuse par exemple. Savoir alors si l'on se trouve au-dessus ou au-dessous du seuil de décharge à ne pas franchir relève du plus complet hasard. Il y a donc, ici encore, risque de diminution de la durée de vie.

Sur les appareils audio et vidéo, et bien que quelques « brebis galeuses » puissent exister, ce phénomène est moins fréquent car une circuiterie vous signale cette situation et interdit même parfois toute utilisation de l'appareil en dessous de ce seuil limite.

Le chargeur intelligent

Le respect de toutes les contraintes vues ci-avant n'est pas vraiment compliqué mais demande, il est vrai, un volume non négligeable d'électronique si l'on fait appel à des composants classiques. Fort heureusement, la firme allemande Telefunken a mis sur le marché il y a

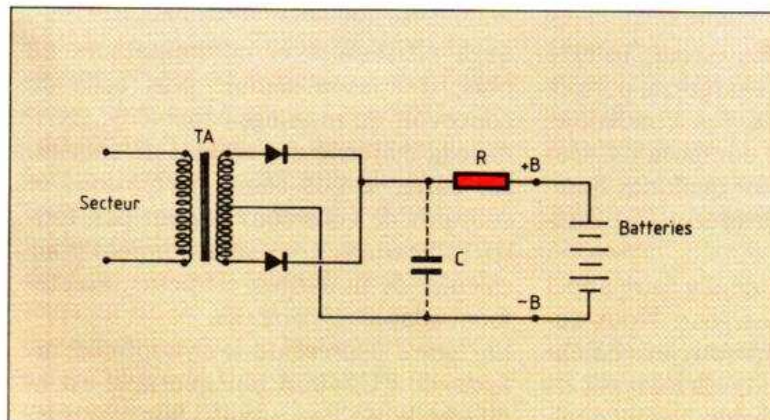


Fig. 1. - Le schéma de nombreux « chargeurs » du commerce.

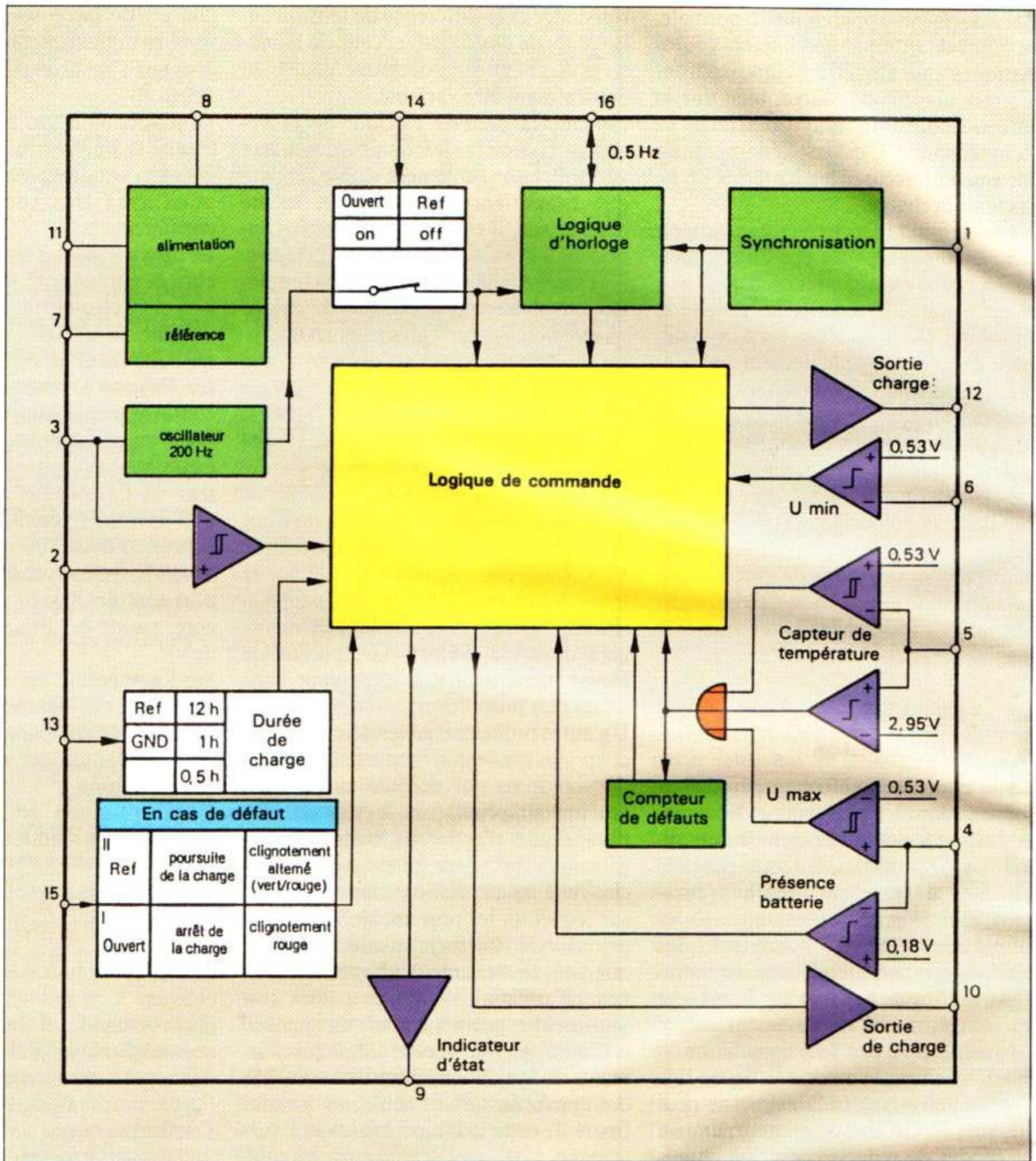


Fig. 2. Synoptique interne de l'U2400B de Telefunken.

déjà quelque temps un circuit intégré baptisé processeur de charge qui permet de satisfaire à toutes ces conditions avec un minimum de composants. Qui plus est, ce circuit offre quelques fonctions supplémentaires tout à fait intéressantes.

Nous avons donc décidé d'y faire appel pour réaliser notre chargeur. Nous aurions pu faire un schéma relativement dépouillé destiné à un ou deux types de batteries seulement mais, pour quel-

ques résistances et commutateurs de plus, il nous a semblé plus utile de concevoir un montage capable de satisfaire la majorité des besoins de chacun. En outre, si nos choix de tensions et courants ne vous conviennent pas, toutes indications vous sont données pour calculer de nouveaux éléments, exactement adaptés à votre cas.

La figure 2 présente le synoptique interne de l'U2400B puisque telle est la référence de ce circuit. Son examen

commenté va nous permettre de comprendre ensuite très facilement le schéma complet de notre montage.

Le cœur du circuit est le bloc central, baptisé logique de commande, qui, en fonction des informations transmises par divers comparateurs de tension et pattes de sélection de mode de fonctionnement, prend les décisions utiles. Une alimentation stabilisée interne permet de délivrer aux comparateurs des tensions précises tandis qu'une circu-

rie d'horloge fournit une base de temps à la logique qui, comme nous allons le voir, délivre des impulsions calibrées qui servent à définir les courants de charge.

La partie gauche du synoptique regroupe les deux blocs de sélection de modes de fonctionnement.

– **Le premier**, accessible *via* la patte 13 du circuit, permet de choisir entre une charge normale, une charge rapide et une charge ultra-rapide. La charge normale respecte les critères vus ci-avant ; quant aux deux autres modes, ils sont à réserver aux accumulateurs prévus pour les supporter.

– **Le deuxième**, accessible *via* la patte 15 du circuit, permet de définir quel va être le comportement du circuit en cas de panne ou, plus exactement, en cas de détection de ce qu'il considère comme une anomalie. On a le choix entre arrêt définitif de la charge et poursuite de celle-ci.

La logique de commande délivre, *via* un buffer, une information relative au déroulement de la charge et aux anomalies éventuellement détectées. Cette information est affichée grâce à deux LED, une rouge et une verte, dont les multiples combinaisons (une ou l'autre allumée à l'état fixe ou clignotant) permettent de donner de nombreuses informations différentes.

Sur la droite du synoptique, on trouve plusieurs comparateurs de tension. Tous ont une de leurs pattes ramenée à une tension interne fixe dérivée de l'alimentation stabilisée dont nous avons parlé ci-avant.

L'autre patte est accessible de l'extérieur et se voit confier des fonctions qui dépendent du comparateur. On trouve ainsi :

– un comparateur d'arrêt de décharge accessible patte 6 ;

– un comparateur destiné à un capteur de température dont sont parfois munis certains accus, accessible patte 5 ;

– un comparateur de détection de présence d'un accu et d'arrêt de charge, accessible patte 4.

En fonction de toutes ces informations, l'U2400B adapte son comportement conformément à l'organigramme de la figure 3. Nous allons l'examiner dans un instant.

Concept de ce circuit

Nous avons dit ci-avant que, pour bien charger une batterie cadmium nickel, il était souhaitable que celle-ci soit complètement déchargée, sans toutefois descendre en dessous d'un certain seuil. Notre circuit, lorsqu'on lui donne une batterie à charger, commence donc... par la décharger. Si elle est au seuil minimal ou en dessous, il passe aussitôt en mode charge ; dans le cas contraire, il la décharge de façon à l'amener à ce seuil et il commence seulement la recharge à cet instant. Muni de ces précisions, nous pouvons maintenant examiner l'organigramme de la figure 3.

Tout d'abord, et après la mise sous tension, le circuit commence par tester la présence d'une batterie. Si ce n'est pas le cas, il allume une LED rouge et attend. Il peut rester dans cet état aussi longtemps que nécessaire.

Lorsque l'on connecte une batterie, il éteint les LED et compare sa tension à la tension maximale permise en fin de charge. Si elle est inférieure, ce qui est le cas pour des accus à recharger, il poursuit le test avec une comparaison par rapport à la tension minimale en fin de décharge. Si cette tension n'est pas atteinte, il fait clignoter la LED rouge et passe en mode décharge. Il y reste tant que ce seuil minimale n'est pas atteint.

Lorsque c'est fait, il passe en mode charge, ce qui est matérialisé par le clignotement de la LED verte. Il mesure alors le temps de charge et le compare à celui sélectionné selon le mode choisi. Dès lors que ce temps n'est pas dépassé, il poursuit la charge tout en comparant la tension atteinte par la batterie avec la tension maximale permise en fin de charge. Si tout est normal, la charge se poursuit ; dans le cas contraire, on passe en mode interruption de la charge, ce qui est matérialisé par l'allumage de la LED rouge. En effet, le circuit considère que si la fin de charge par tension excessive est atteinte avant le temps prévu pour cela, il y a une anomalie. Cette anomalie peut être réelle, dans le cas par exemple d'accumulateurs en fin de vie et dont la capacité a fortement déchu. De tels accumulateurs arrivent alors très vite à la tension maximale de fin de charge alors qu'ils

n'ont récupéré qu'une très faible partie de leur capacité. Elle peut aussi être le fruit du « pointillisme » dont fait preuve l'U2400 qui allumera la LED rouge si la charge a duré 10 heures au lieu de 12, ce qui n'est pas vraiment dramatique quant à la capacité réelle de l'accu.

Si la fin de charge est atteinte suite à l'écoulement du temps prévu, le circuit allume la LED verte de façon continue. Selon l'état de la patte 15, le circuit arrête alors le processus de charge ou bien passe en mode d'entretien qui laisse passer un courant très faible dans les batteries pour compenser leur décharge naturelle. Ces dernières peuvent rester indéfiniment sur le chargeur dans cet état sans aucun risque.

Si, au cours de la charge, et sous réserve que le capteur de température soit utilisé, la température maximale permise est atteinte, le circuit interrompt la charge. Lorsque la température revient à un niveau normal, il recommence, sauf si on le lui a interdit *via* la patte 15. On le voit à la lecture de ce qui précède, ce circuit gère intégralement la décharge et la charge d'une batterie, quel que soit son état, tout en respectant les différentes précautions d'emploi détaillées en début d'étude.

Le dernier point à expliciter concerne le dosage du courant de charge. En effet, si, en mode charge normale, le courant est fixé au dixième de la capacité de l'accumulateur, en mode rapide et plus encore ultra-rapide, ce courant est beaucoup plus important. Afin de ne pas avoir à commuter des résistances externes, l'U2400B procède par modulation de largeur d'impulsions *via* sa patte 12 de la façon suivante. Une circuiterie externe est à prévoir afin de délivrer le courant de charge maximale nécessaire lorsqu'elle est validée en permanence. Dès lors, la génération de courants plus faibles s'obtient en ne validant la patte 12 que pendant de courtes périodes, selon la technique de modulation de largeur d'impulsions.

Schéma du chargeur

Le schéma complet du montage vous est présenté figure 4. Il s'écarte un peu de celui proposé d'origine par Telefun-

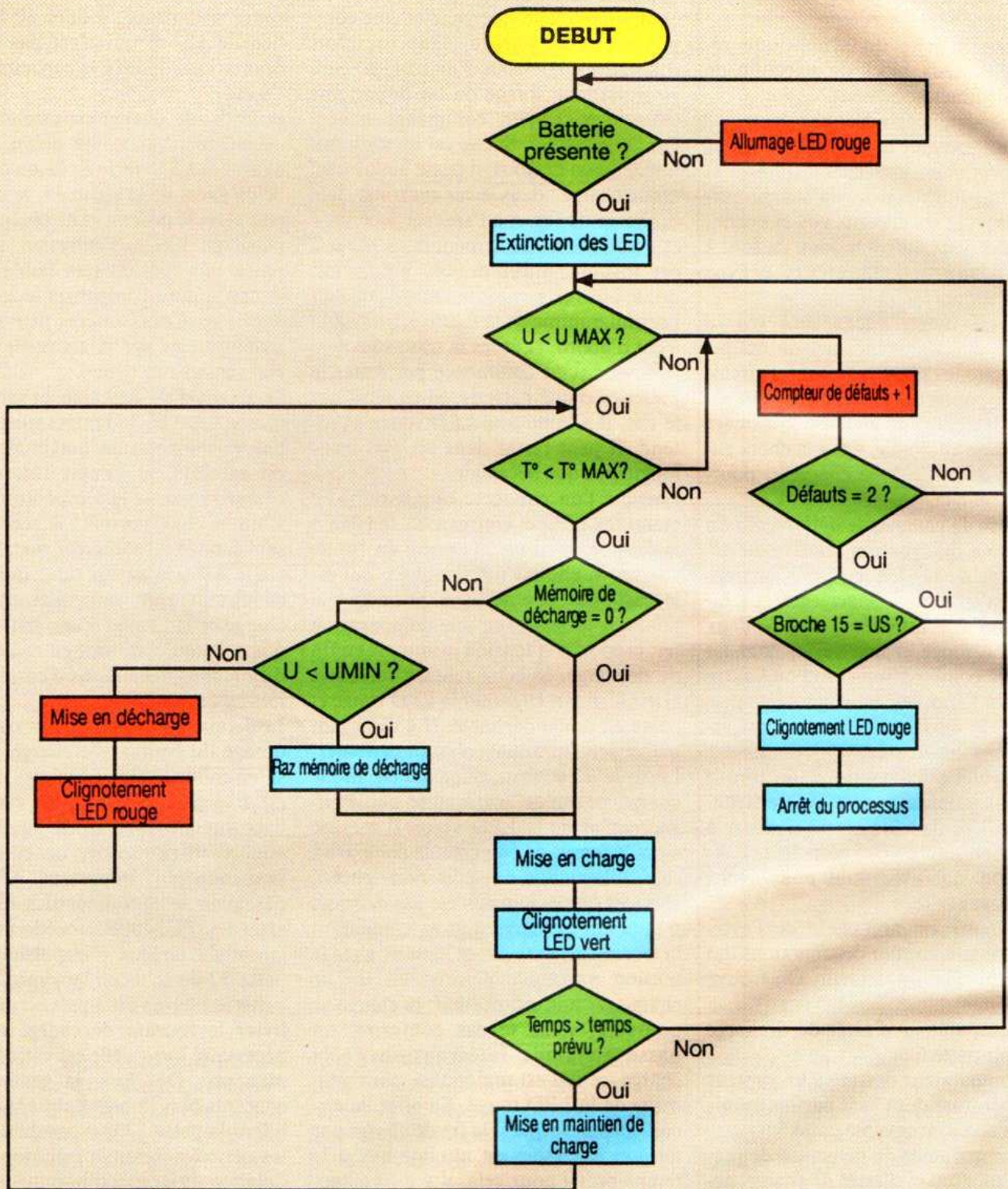


Fig. 3. – Organigramme de fonctionnement de l'U2400B.

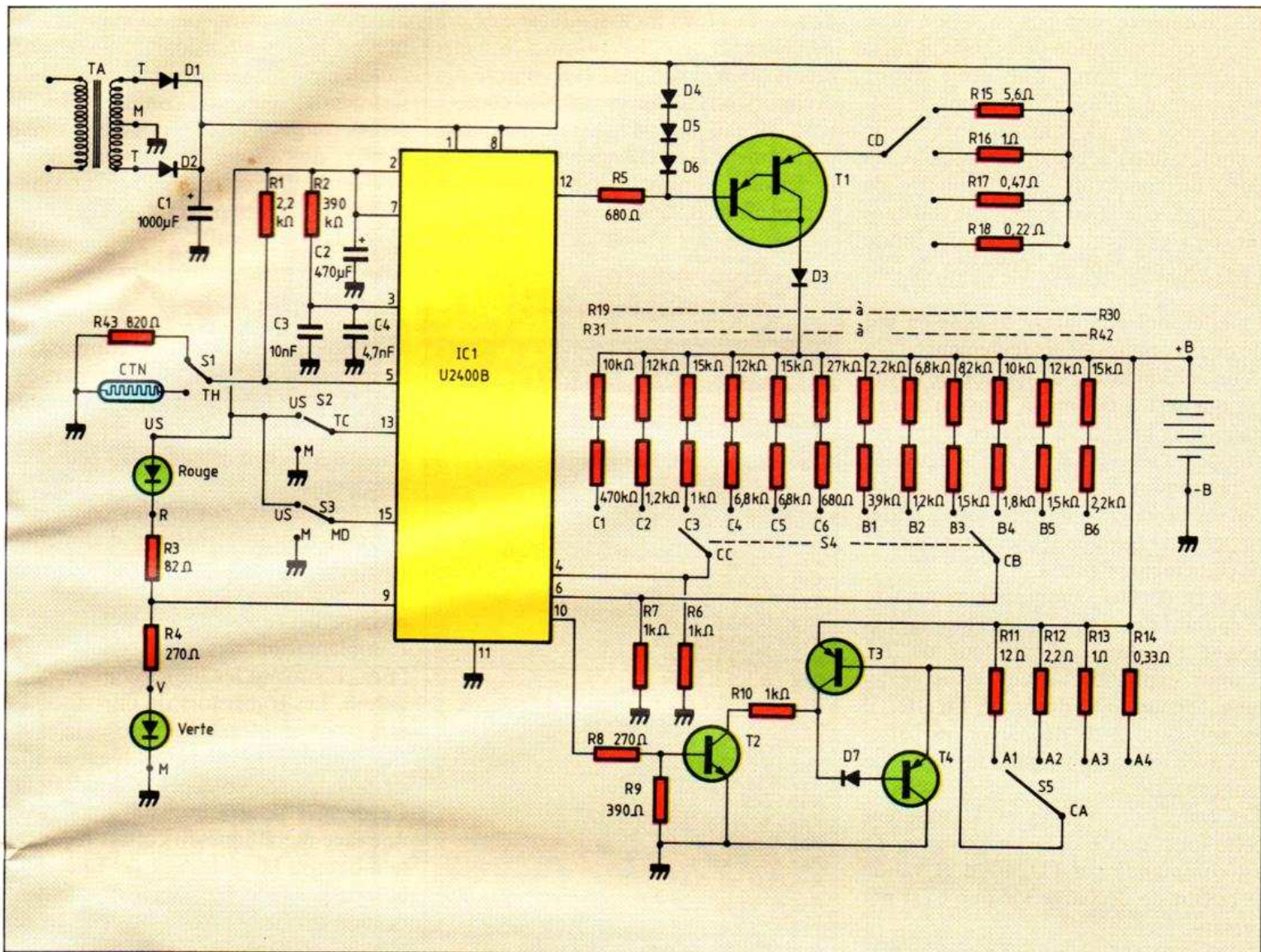


Fig. 4. - Schéma de notre chargeur.

ken car, comme nous l'avons expliqué ci-avant, nous avons voulu réaliser un appareil adaptable à un maximum de batteries. Il a donc fallu prévoir des commutations de tensions et de courants.

Le montage est alimenté par un transformateur à point milieu suivi des traditionnelles diodes et d'un chimique de filtrage. Aucune stabilisation de tension n'est prévue puisque celle-ci est assurée en interne par l'U2400B.

La partie gauche de ce circuit comporte les LED d'indication d'état, la cellule RC de réglage de fréquence de l'horloge interne, qui sert à déterminer les temps de charge, et le pont diviseur de la CTN destinée à mesurer la température de la batterie. Si cette CTN n'est pas utilisée, ce qui sera le cas dans la majorité des si-

tuations, elle doit être remplacée par une résistance afin de « tromper » l'U2400. En effet ce circuit est particulièrement méfiant et détecte une CTN coupée (résistance infinie) ou une CTN en court-circuit (résistance nulle).

Les pattes 13 et 15 sont accessibles pour être reliées aux niveaux correspondant aux choix de fonctions désirées.

La partie droite est celle consacrée plus spécifiquement à la commande des charges et décharges. La partie charge tout d'abord est réalisée autour du transistor T₁ qui est un Darlington de moyenne puissance. Ce transistor est rendu conducteur par la patte 12 du circuit intégré et se trouve monté en générateur de courant constant déterminé par la valeur de sa résistance d'émetteur. Quatre résistances sont prévues

sur notre montage afin de correspondre aux capacités les plus répandues :

- 100 mA/h en position D₁ ;
- 600 mA/h en position D₂ ;
- 1 200 mA/h en position D₃ ;
- 4 000 mA/h en position D₄.

Si vous souhaitez prévoir d'autres valeurs, la résistance à utiliser se calcule de la façon suivante :

$RX = 0,6/I$, où RX est en ohms et I est la capacité de la batterie exprimée en ampères-heure. L'exactitude au pourcent près n'étant pas nécessaire, on choisit ensuite la valeur de résistance normalisée la plus proche.

Ainsi, pour une capacité de 100 mA/h nous trouvons :

$R_{15} = 0,6/0,1$ soit 6 Ω, d'où notre choix d'une 5,6 Ω.

La commande de décharge est un peu

plus complexe, non pas en raison d'un défaut de conception de l'U2400B mais uniquement parce que nous avons voulu prévoir plusieurs tensions de batteries tout en gardant un nombre de commutations acceptable. Nous avons donc dû concevoir une circuiterie de décharge, elle aussi à courant constant ou, plus exactement, à courant limité mais indépendant de la tension de batterie.

En effet, notre montage dispose en fait de deux commutateurs seulement :

- un commutateur de tension de batterie qui sert à définir la tension nominale de la batterie à charger et qui regroupe les sections B et C de la figure 4 ;
- un commutateur de capacité, à placer sur la valeur indiquée sur la batterie, et qui regroupe les sections A et D de cette même figure 4.

C'est ce dernier commutateur qui fixe le courant de charge en sélectionnant la bonne résistance d'émetteur de T₁, comme expliqué ci-avant, mais également le courant de décharge. En effet, il est souhaitable de décharger les batteries avec un courant égal à la moitié de leur capacité.

Les transistors T₂, T₃ et T₄ assurent cette fonction de la façon suivante. T₂ est commandé par l'U2400B et valide le circuit de décharge lorsque c'est nécessaire.

En se saturant, il rend T₄ conducteur mais de telle façon que la chute de tension dans R₁₁ à R₁₄ soit égale à 0,6 V environ.

En effet, cela a pour effet de rendre T₃ conducteur, qui limite alors la tension de base de T₄ et assure ainsi une régulation de la tension aux bornes de R₁₁ à R₁₄, c'est-à-dire du courant de décharge de la batterie.

Restent à examiner les pattes 4 et 6 de l'U2400B qui, comme nous pouvons le voir, sont reliées à deux jeux de diviseurs de tension commutables. En effet ces pattes fixent respectivement la tension maximale de batterie en fin de charge et la tension minimale de batterie en fin de décharge.

Notre commutateur à six positions permet donc d'accepter les batteries de tensions suivantes : 4,8 V, 6 V, 7,2 V, 8,4 V, 9,6 V et 12 V lorsque l'on déplace le commutateur de 1 à 6, c'est-à-

dire en fait tous les assemblages de 4 à 10 éléments de 1,2 V (hormis le 9 éléments qui n'existe pas). Il commute des diviseurs à résistances calculés compte tenu du fait que la tension maximale par élément bien chargé est de 1,5 V et la tension minimale par élément déchargé est de 0,95 V.

Nomenclature des composants

Résistances 1/4 W (sauf indication contraire)

R₁ R₂₅, R₄₂ : 2,2 kΩ
 R₂ : 390 kΩ
 R₃ : 82 Ω
 R₄, R₈ : 270 Ω
 R₅, R₃₆ : 680 Ω
 R₆, R₇, R₁₀, R₃₃ : 1 kΩ
 R₉ : 390 Ω
 R₁₁ : 12 Ω
 R₁₂ : 2,2 Ω 1/2 W
 R₁₃, R₁₆ : 1 Ω 1/2 W
 R₁₄ : 0,33 Ω 2 W
 R₁₅ : 5,6 Ω 1/2 W
 R₁₇ : 0,47 Ω 1 W
 R₁₈ : 0,22 Ω 2 W
 R₁₉, R₂₈ : 10 kΩ
 R₂₀, R₂₂, R₂₉ : 12 kΩ
 R₂₁, R₂₃, R₃₀ : 15 kΩ
 R₂₄ : 27 kΩ
 R₂₆, R₃₄, R₃₅ : 6,8 kΩ
 R₂₇ : 8,2 Ω
 R₃₁ : 470 Ω
 R₃₂, R₃₈ : 1,2 kΩ
 R₃₇ : 3,8 kΩ
 R₃₉, R₄₁ : 1,5 kΩ
 R₄₀ : 1,8 kΩ
 R₄₃ : 820 Ω

Condensateurs

C₁ : 1 000 μF 25 V chimique radial
 C₂ : 470 μF 15 V chimique radial
 C₃ : 10 nF céramique ou mylar
 C₄ : 4,7 nF céramique ou mylar

Semi-conducteurs

IC₁ : U2400B (Telefunken)
 T₁ : TIP 125, TIP 126 ou équivalent
 T₂ : BC 547, 548, 549
 T₃ : BC 557, 558, 559
 T₄ : TIP 147 ou équivalent
 D₁, D₂, D₃ : BY 252 ou 1N5404
 D₄, D₅, D₆, D₇ : 1N914 ou 1N4148
 LED1 : LED rouge
 LED2 : LED verte

Divers

S₁, S₃ : commutateur 1c 2p
 S₂ : commutateur 1c 3p
 S₄ : commutateur 2c 6p
 S₅ : commutateur 3c 4p
 TA : transformateur 220 V 2 fois 18 V 60 VA environ

Si vous souhaitez, par extraordinaire, prévoir d'autres tensions, il vous suffirait, tenant compte de ces limites et du fait que les seuils des comparateurs internes connectés aux pattes 4 et 6 sont à 0,53 V, de calculer de nouveaux ponts diviseurs (le courant entrant dans l'U2400B par les pattes 4 et 6 est à négliger dans ce calcul).

Réalisation

L'approvisionnement des composants ne présente aucune difficulté particulière. L'U2400B est en effet disponible quasiment partout.

La réalisation n'est pas non plus très compliquée car nous avons monté tous les composants, hormis les commutateurs et le transformateur d'alimentation bien sûr, sur un seul et même circuit imprimé dont le tracé vous est proposé figure 5.

L'implantation des composants est à faire en suivant les indications de la figure 6. Les transistors de puissance T₁ et T₄ sont montés en bord de carte et seront laissés avec les pattes longues afin de pouvoir les visser sur un radiateur. Ce dernier pourra être un « vrai » ou une face métallique du coffret recevant le montage. Le collecteur de T₄ étant à la masse, aucun accessoire d'isolement ne sera nécessaire à son niveau ; en revanche, et dans tous les cas (radiateur ou face du boîtier), T₁ devra être fixé avec les classiques mica et canon isolants.

Les commutateurs seront reliés au circuit imprimé en suivant les repères de la figure 6 qui sont identiques à ceux visibles sur le schéma théorique. Attention à ne pas permuter de fils au niveau de C₁ à C₆ ou de B₁ à B₆, cela ne se verrait pas forcément lors de la mise en service du montage mais pourrait conduire à la destruction, voire à l'explosion des batteries (dans le cas d'une erreur de style : résistances de la position 12 V câblées sur la position 4,8 V). Les deux points repérés ST sont à relier par un fil isolé de 10/10 mm de diamètre.

Nous avons prévu la mise en place d'un commutateur de CTN mais, comme nous n'avons pas vraiment d'information sur la température maximale que

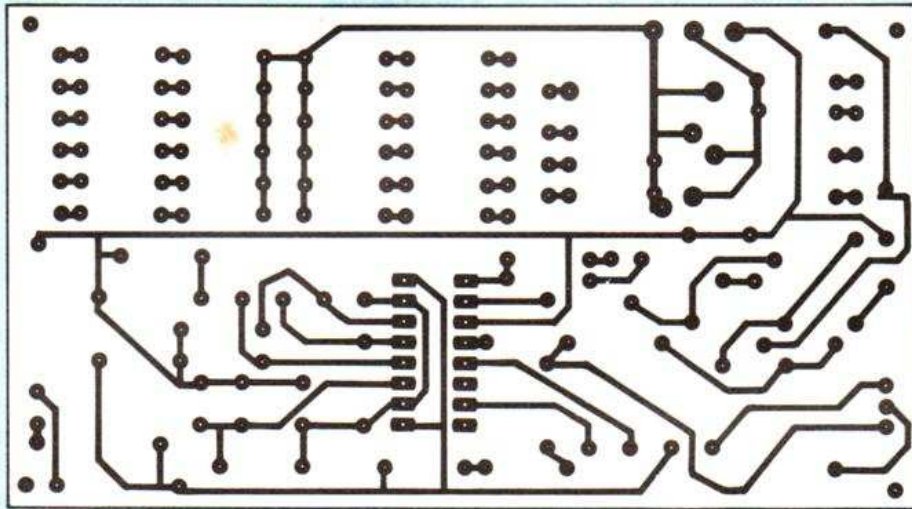


Fig. 5. - Circuit imprimé, vu côté cuivre, échelle 1.

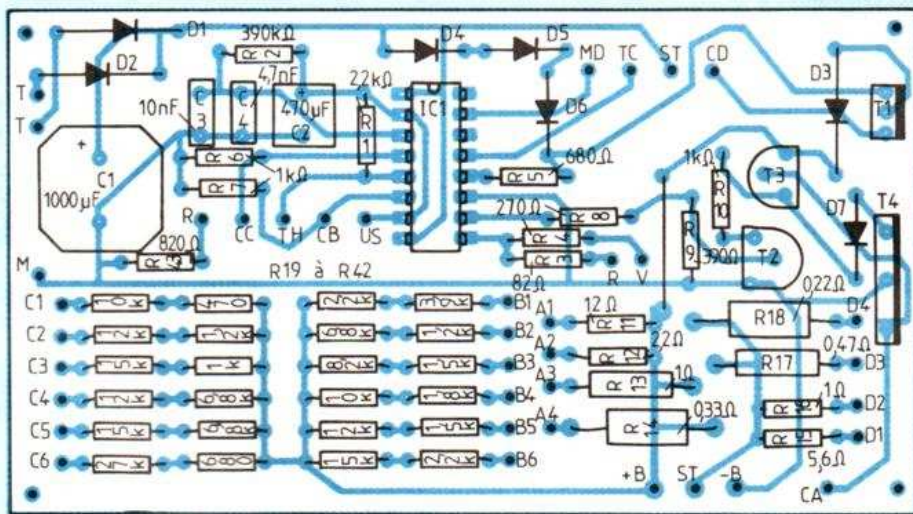


Fig. 6. - Implantation des composants.

peuvent prendre les batteries en fonction de leur charge, nous n'avons jamais utilisé l'option CTN. Vous pourrez donc, si vous le désirez, câbler à demeure le montage en position résistance.

Essai et mode d'emploi

Une fois le montage soigneusement contrôlé en accordant une attention particulière au câblage des commuta-

teurs, comme expliqué ci-avant, il peut être mis sous tension et raccordé à une batterie puisque aucun réglage n'est à prévoir. Nous n'allons donc pas dissocier cette première mise sous tension du mode d'emploi normal.

Avant de connecter une batterie, prenez soin de sélectionner sa tension nominale grâce à S₄ et sa capacité grâce à S₅. Cela aura pour effet, comme nous l'avons vu, de régler tous les paramètres internes du chargeur en fonction de votre batterie.

Sélectionnez aussi le mode de charge par action sur S₂. N'utilisez les modes rapide et ultra-rapide que si vos batteries sont explicitement prévues pour les supporter. Même si elles le sont dans ce cas, dites-vous bien qu'une charge lente est toujours préférable, et de loin. Retenez donc ce mode de charge toutes les fois que le temps vous le permet. Pour ce qui est de S₃, et sauf cas particulier, nous vous conseillons de le placer côté US, ce qui met le circuit en mode reprise de charge automatique après suppression de défaut.

Vous pouvez alors mettre le montage sous tension et lui relier une batterie. Voici, précisé à nouveau et de façon aussi synthétique que possible, la signification de l'état des LED :

- LED rouge continue : pas de batterie ;
- LED rouge clignotante : processus de décharge en cours ;
- LED verte clignotante : processus de charge en cours ;
- LED verte continue : maintien de la charge d'une batterie préalablement chargée ;
- LED rouge et verte clignotant en alternance : fin prématurée du processus de charge (si cette fin n'est pas trop loin du temps prévu, ce n'est pas grave ; dans le cas contraire, l'accumulateur est en fin de vie) ;
- LED rouge et verte éteintes : charge terminée normalement et processus de maintien de charge non activé.

Précisons en outre qu'il ne faut pas déconnecter puis reconnecter le même accumulateur en phase de charge ou après la fin de charge. En effet, l'U2400B détecte toute déconnexion de batterie. Il considère donc que la batterie qu'on lui raccorde ensuite est une nouvelle batterie et il démarre alors un cycle complet, commençant donc par une décharge.

En revanche, si vous disposez de batteries qui ont acquis une mémoire de charge suite à des décharges très incomplètes et à des recharges devenues de ce fait peu efficaces, vous pouvez essayer de les « régénérer » en leur faisant subir plusieurs processus complets de décharge et charge par notre montage. Cela ne les sauvera peut être pas mais n'aggraver pas leur état.

C. TAVERNIER

Courrier des lecteurs

Afin de nous permettre de répondre plus rapidement aux très nombreuses lettres que nous recevons, nous demandons à nos lecteurs de bien vouloir suivre ces quelques conseils :

- Le courrier des lecteurs est un service gratuit, pour tout renseignement concernant les articles publiés dans LE HAUT-PARLEUR. NE JAMAIS ENVOYER D'ARGENT. Si votre question ne concerne pas un article paru dans la revue et demande des recherches importantes, votre lettre sera transmise à notre laboratoire d'étude qui vous fera parvenir un devis.
- Le courrier des lecteurs publié dans la revue est une sélection de lettres, en fonction de l'intérêt général des questions posées. Beaucoup de réponses sont faites directement. Nous vous demandons donc de toujours joindre à votre lettre une enveloppe convenablement affranchie et self adressée.
- Priorité est donnée aux lecteurs abonnés qui joindront leur bande adresse. Un délai de UN MOIS est généralement nécessaire pour obtenir une réponse de nos collaborateurs.
- Afin de faciliter la ventilation du courrier, lorsque vos questions concernent des articles différents, utilisez des feuilles séparées pour chaque article, en prenant bien soin d'inscrire vos nom et adresse sur chaque feuillet, et en indiquant les références exactes de chaque article (titre, numéro, page).
- Aucun renseignement n'est fourni par téléphone.

par R.A. Raffin

RR - 05.04 : M. Julien DANTON, 38 VIENNE :

- 1° nous entretenait d'un mauvais fonctionnement du talk-over publié dans notre n° 1763 qu'il vient de terminer ;
- 2° a récupéré des composants de l'aspect « transistors » marqués BR 101 et BRY 39 et aimerait savoir ce dont il s'agit.

1° Concernant le talk-over décrit dans notre n° 1763, les précisions suivantes nous ont été données par l'un de nos fidèles correspondants.

Le dessin page 120 comporte des liaisons intempestives :

a) entre AJ et R₂ mettant AJ en court-circuit ;

b) entre C₄ et - alimentation déséquilibrant le circuit intégré par R₆.

En fait, il s'agit de « liaisons » dues à des bavures d'excès d'encre d'imprimerie !

D'autre part, le BF 245B présente entre source et porte - lorsque cette dernière est positive - une résistance d'environ 2 000 Ω faisant chuter la tension destinée à bloquer le ré-

seau « musique ». Il suffit d'appliquer une légère polarisation négative sur la porte du BF 245, par un pont quelconque, pour que tout rentre dans l'ordre.

2° Les composants BR 101 et BRY 39 sont des éléments bistables de commutation (ou binistor) ; voir réponse RR-09.16-F, pages 96-97 de notre numéro 1748.

Il est totalement exclus de vouloir vérifier l'état ou le fonctionnement de tels composants avec un simple ohm-

mètre... à moins évidemment qu'ils ne soient totalement claqués (en court-circuit).

RR - 05.05-F : M. Dominique FORGE, 87 LIMOGES, nous demande :

- 1° les caractéristiques et le brochage de lampes 12 AD 6 et 12 EK 6 ;
- 2° la fonction des broches d'une prise péritel SCART.

1° Voici les caractéristiques demandées pour les lampes suivantes :

12 AD 6 : heptode oscillatrice changeuse de fréquence à faible tension anodique. Chauffage 12,5 V 0,15 A. $V_a = V_{g2} = 12,6$ V ; $I_a = 0,45$ mA ; $I_{g2} = 1,5$ mA $S = 0,26$ mA/V ; $\rho = 1$ MΩ ; $R_{g3} = 2,2$ MΩ ; $R_{g1} = 33$ kΩ ; $I_{g1} = 50$ μA ; $V_{osc. eff.} = 1,6$ V.

12 EK 6 : pentode HF à faible tension anodique. Chauffage 12,6 V 0,2 A ; $V_a = V_{g2} = 12,6$ V ; $I_a = 4$ mA ; $I_{g2} = 1,7$ mA ; $S = 4,2$ mA/V ; $\rho = 50$ kΩ ; $R_{g1} = 2,2$ MΩ ; $V_{g1 cut-off} = -3,8$ V.

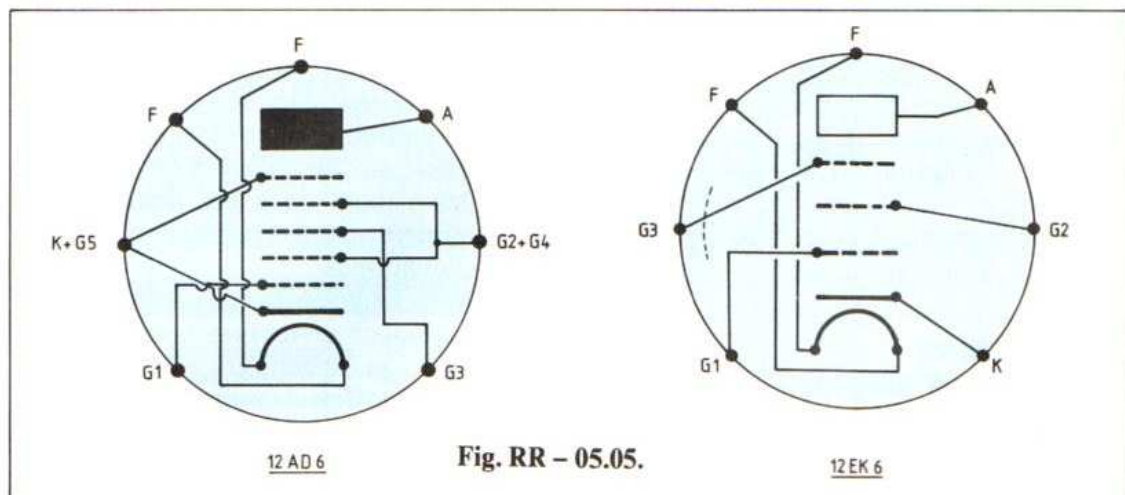


Fig. RR - 05.05.

Brochage de ces deux lampes, voir figure RR-05.05.

2° La correspondance et la fonction de toutes les broches d'une prise Péritel SCART font l'objet d'une **standardisation** internationale, laquelle a été publiée à maintes reprises dans nos différentes revues ; voyez par exemple notre n° 1718 (p. 142).

Cela dit, toutes les Péritel sont donc **théoriquement** identiques. Néanmoins, **pratiquement**, on peut rencontrer des prises Péritel où les broches ne sont pas toutes câblées... parce qu'inutiles dans telle ou telle utilisation particulière (cas d'un décodeur ou autre dispositif spécial).

tion »... car une telle construction « amateur » est rigoureusement interdite, cela se conçoit aisément !

Tous les appareils utilisés en aviation doivent être obligatoirement agréés, homologués. 3° Concernant les décodeurs « Canal Plus », sachez que votre informateur vous a dit n'importe quoi et que ses prétentions sont absolument fausses ! La loi est la même pour tous...

Ne comptez pas sur nos services techniques pour vous communiquer le schéma d'un tel décodeur... Cela coûte beaucoup trop cher ! Si vous n'êtes pas au courant des tarifs, reportez-vous à la page 145 de notre numéro 1738, encadré intitulé Publication judiciaire.

RR - 05.06 : M. Louis SEIGNOL, 15 AURILLAC :

1° souhaite que nous lui indiquions tous les montages électroniques pour aquarium que nous avons déjà publiés ;
2° recherche le schéma d'un émetteur pour la bande VHS « aviation » ;
3° nous demande le schéma d'un décodeur « Canal Plus », un ami l'ayant assuré qu'un tel décodeur était tout à fait admis à condition qu'il soit réalisé par l'amateur lui-même (!).

1° Nous avons déjà publié plusieurs montages électroniques destinés aux aquariums. Nous notons :

- Eclairage progressif : *Electronique Pratique* n° 59.
- Système d'air d'urgence : *Electronique Pratique* n° 59.
- Simulateur de coucher de soleil : *Haut-Parleur* n° 1644.
- Distributeur de nourriture et d'éclairage : *Electronique Pratique* n° 38.
- Distributeur de nourriture : *Electronique Pratique* n° 106.

2° Nous n'avons jamais publié de schéma d'émetteurs conçus pour la bande « avia-

RR - 05.08-F : M. Hubert DADOLLE, 74 ANNEMASSE, souhaite connaître les caractéristiques essentielles, le brochage, avec si possible un schéma d'application, du circuit intégré TDA 3561 A.

Le TDA 3561 A est un décodeur pour le système couleur PAL ; il intègre toutes les fonctions requises pour l'identification et la démodulation des signaux de ce standard.

Caractéristiques essentielles
Alimentation (patte 1-27) = 12 V (85 mA) ; signal d'entrée luminance crête à crête (pattes 10-27) = 0,45 V ; signal d'entrée chrominance crête à crête (patte 3-27) = 55 à 1 100 mV ; signaux d'entrée de données crête à crête (pattes 13, 15, 17-27) = 1 V ; signaux de sortie RVB crête à crête avec contraste nominal et saturation (pattes 12, 14, 16-27) = 5,25 V ; plage de commande contraste = 20 dB ; plage de commande de saturation = 50 dB ; tension d'entrée pour insertion de données = 0,9 V minimum (pattes 9-27) ; tension d'entrée blanking = 1,5 V (pattes 8-27) ; tension d'entrée

Selectronic

* CONSOLE DE COMMUTATION PERITELEVISION

(Décrite dans le H.P. N° 1794 et 1795)
4 entrées vidéo / 1 sortie par prises péritelévision. Commutation C+ automatique. N'altère par les signaux.



Le kit (sans boîtier)	133.9190	445,00 F
En option : Coffret spécial EF 31/50 avec faces AV. et ARR. percées	133.3450	200,00 F

* CORDON PERITEL HAUT DE GAMME

21 broches câblées inversées dont 2 vidéo par blindé 50 Ω avec blindages séparés.

Le cordon PRO	133.5404	49,00 F
Le lot de 4	133.5531	165,00 F

* KIT ALIMENTATION A DECOUPAGE 5 à 35 V/4 A

(Décrite dans le H.P. n° 1792)
Ultra-compacte, c'est l'alim à tout faire : hormis le transfo, tout tient sur une platine de 80 x 85 mm avec filtrage et radiateur !

Le kit (sans transfo ni boîtier) PROMO	133.9560	135,00 F
Le transfo spécial	133.3020	98,00 F

* CONNECTEUR POUR CARTE A PUCE

Dispo et pas cher chez SELECTRONIC !

	133.9292	75,00 F
--	----------	---------

* DIVERS	BUS PC	Data Book PHILIPS	133.2666	125,00 F
	UAA 2016	Thermostat intelligent	133.7955	12,00 F
	U 2400 B	Processeur charge d'accus	133.7433	29,50 F
	UM-5100	Synthèse de parole	133.7969	39,00 F
	ZP-1320	Tube GEIGER	133.6498	520,00 F
	2,2 µF / 500 V Chimique	La pièce	133.6495	4,00 F
	RX-IR	Récepteur Infra-rouges	133.2049	90,00 F
TEA 5500		133.7528	69,00 F	

CA - 6000 SYSTEME D'ALARME A POSE INSTANTANEE

- Installation très simple (2 fils seulement) en 10mn!
- Sirène puissante 115 dB
- Télécommande radio
- Détecteur de choc ajustable
- Détection de consommation de courant
- Etc...

OPTIONS dispo : Modules activation des clignotants, inhibition du démarreur, émetteur supplémentaire, verrouillage des portes.

DOCUMENTATION DETAILLEE SUR SIMPLE DEMANDE



CA - 6000	133.3480	565,00 F
-----------	----------	----------

SUPER PROMO

PAGE - ALARM CA-06

Système codé de télé-surveillance par radio pour auto, bateau, caravane, etc... fourni avec 2 détecteurs d'ouverture. (voir catalogue SELECTRONIC)
Alim.: 12 V Portée : jusqu'à 3 km



Le système	132.8685	775,00 F
------------	----------	----------

SUPER PROMO

LOUPE D'ATELIER LUMINEUSE

Avec éclairage intégré (ampoule 60W en sus). Douille porcelaine.
Loupe 3 dioptries (φ 10 cm).
Monture orientable type "Lampe d'architecte" articulée avec embase à vis.



La lampe	133.8707	385,00 F
----------	----------	----------

TAPEZ

3616 SELECTRO

Le Serveur MINITEL de SELECTRONIC

- Assistance technique
- Promotions et nouveautés
- Petites annonces
- Etc...

ETONNIFIANT !

DE + EN + POUR DE MOINS EN MOINS...

- 1 Quartz 3,2768 MHz - 4 DL 470
- 1 Cordon de liaison PERITEL spécial pré-câblé
- 1 Alim secteur 12 V - 1 Quartz 4,000 MHz - 1 68705

LE TOUT POUR 119,00 F EST-CE BIEN RAISONNABLE

- L'ensemble 133.329 **119,00 F**
- Par 10 jeux **seulement 115,00 F**
- Le coffret D 30 133.3296 **33,00 F**

CONDITIONS GENERALES DE VENTE

- Règlement à la commande : Port et emballage : 28,00 F. FRANCO à partir de 700 F.
- Contre-Remboursement : Frais en sus selon taxe en vigueur.



BP 513 59022 LILLE CEDEX - TEL. 20.52.98.52 - FAX : 20.52.12.04

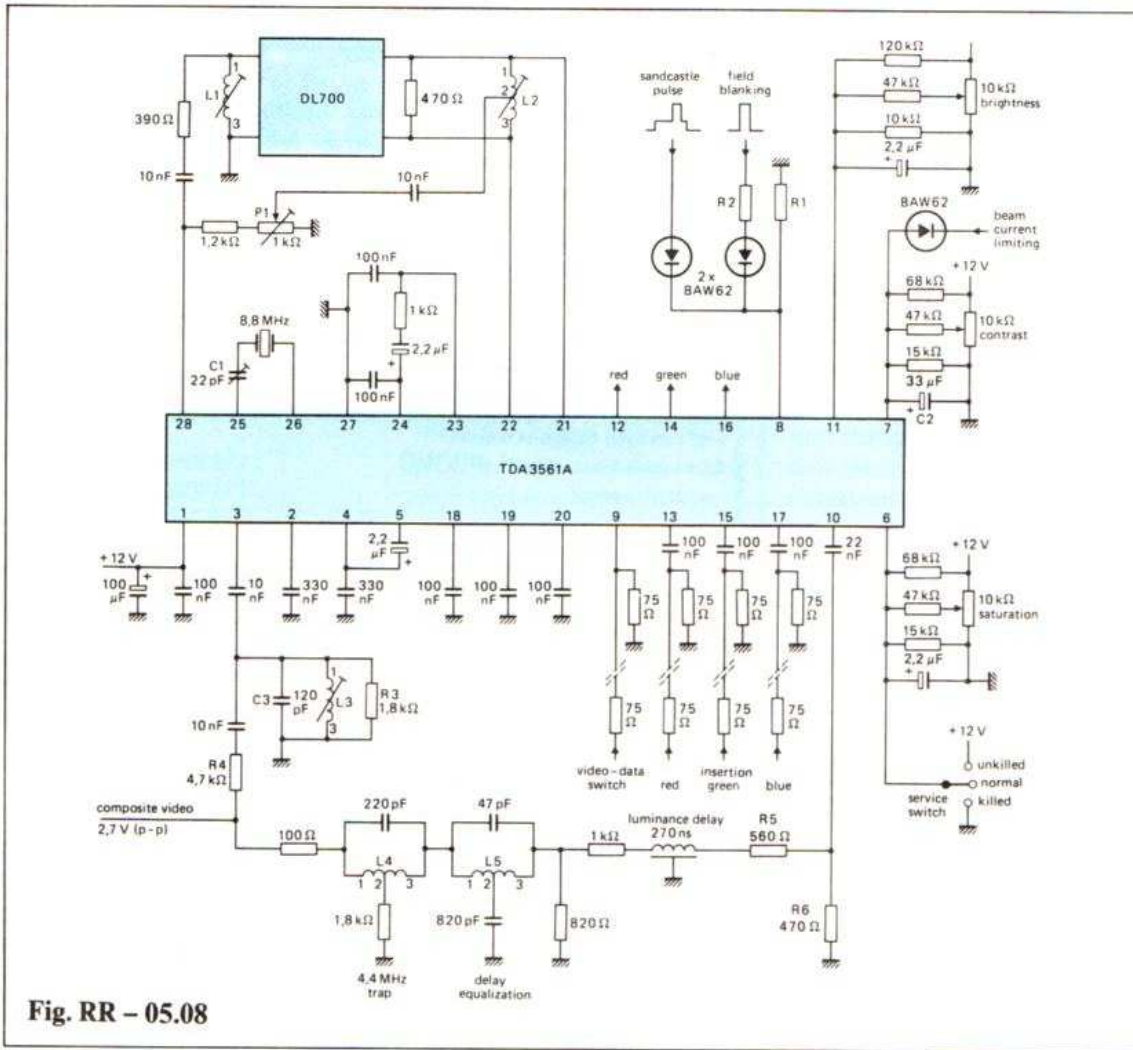


Fig. RR - 05.08

burst et niveau du noir = 7 V (pates 8-27).
Boîtier SOT 117 plastique DIL 28 pattes.
Schéma type d'application : voir figure RR-05.08. Nous avons :
C1 = réglage de l'oscillateur 8,8 MHz.
L1 = réglage phase ligne (10,7 μH).
L2 = 10,7 μH.
L3 = filtre d'entrée chrominance 4,4 MHz (10,7 μH).
L4 = trappe 4,4 MHz signal luminance ligne (5,6 μH).
L5 = égalisation du retard (66,1 μH).
R1 - R2 = valeurs pour amplitude de blanking de 2 V à 6,5 V.
Pour un signal vidéo d'entrée de 1 V crête à crête :
R3 peut être supprimée ; R4 = 1 kΩ ; R5 doit être court-circuitée ; R6 = 1 kΩ.
(D'après documents R.T.C. - Philips Composants.)

RR - 05.07 : M. Michel ORIOL, 01 MASSY :
1° recherche des livres dont il nous donne les titres et qui datent des années 1950-1960 ;
2° recherche un schéma de récepteur OC à lampes ;
3° nous demande les caractéristiques du thyristor BSt-CO2-33.

1° Les livres dont vous nous entretenez sont épuisés chez l'éditeur... et donc également dans toute autre librairie de détail.
Il faudrait trouver une personne possédant ces ouvrages et qui accepterait de s'en dessaisir. Pour cela, vous pourriez essayer de faire passer une ou plusieurs « petites annonces » dans nos revues.
2° Quant au schéma d'un récepteur OC à lampes, le problème est identique. Il faudra vous reporter à un ouvrage tel que « L'Emission et la récep-

tion d'amateur », mais à une ancienne édition, vieille de plus de vingt-cinq ans au moins... (petite annonce également).

N'oubliez cependant pas que nous sommes en 1992, et que la construction des appareils à lampes ne présente vraiment plus aucun intérêt (ni en performance ni en prix de revient !).

3° Le thyristor BSt-CO2-33 présente les caractéristiques suivantes.
Tension inverse maximale à l'état bloqué = 500 V ; intensité directe maximale = 5,5 A ; gâchette = 2 V 20 mA.
Tout thyristor de même type (500 V 5,5 A) ou de caractéristiques légèrement supérieures (par exemple 600 V 6 A) peut convenir comme remplaçant.

RR - 06.02 : M. Jacques BOURGIER, 03 VICHY, recherche :

1° la correspondance de transistors soviétiques pour lui permettre le dépannage de l'alimentation d'un oscilloscope ;
2° des schémas d'appareils électroniques permettant d'accorder les instruments de musique.

1° Nous sommes désolés, mais il n'existe aucun manuel technique donnant les correspondances des composants soviétiques avec les autres composants français, européens, japonais, américains, etc. Si bien qu'il nous est absolument impossible de vous dire à quels types correspondent les transistors KT 805 et KT 940...

Cet oscilloscope a bien été acheté quelque part... et il est certain que votre vendeur doit connaître, lui, la correspondance des composants équipant les appareils qu'il vend. C'est donc votre fournisseur qu'il vous faudrait questionner.

Avec toutes les réserves d'usage, et comme il ne s'agit que de transistors utilisés dans l'alimentation (donc nullement critique), nous pourrions vous suggérer d'essayer le type BD 137 (à la place du KT 940) et le type BD 937 (à la place du KT 805) ; brochages à respecter et essais au départ à faire avec tension secteur réduite ! Mais, nous le répétons, il ne s'agit là que de suggestions de notre part, sans engagement de notre responsabilité puisque nous ignorons tout des caractéristiques des transistors soviétiques.

2° Un montage de diapason électronique a été décrit dans le n° 45 d'Electronique Pratique.
Un montage d'accordeur pour instruments de musique a fait l'objet d'un article publié dans notre revue Radio-Plans n° 448.

RECTIFICATIF

Dans notre n° 1808, dans la réponse RR-04.14, il fallait lire :

$$\frac{N_P}{N_S} = \sqrt{\frac{Z_P}{Z_S}}$$