

## IMPÉDANCEMÈTRE



**Mesure de l'impédance  
des haut-parleurs**



**ORGUE  
programmable**

## LES MODULES XBee



**LE PICAXE 08 M2  
Petit, mais puissant  
comme les grands !...**

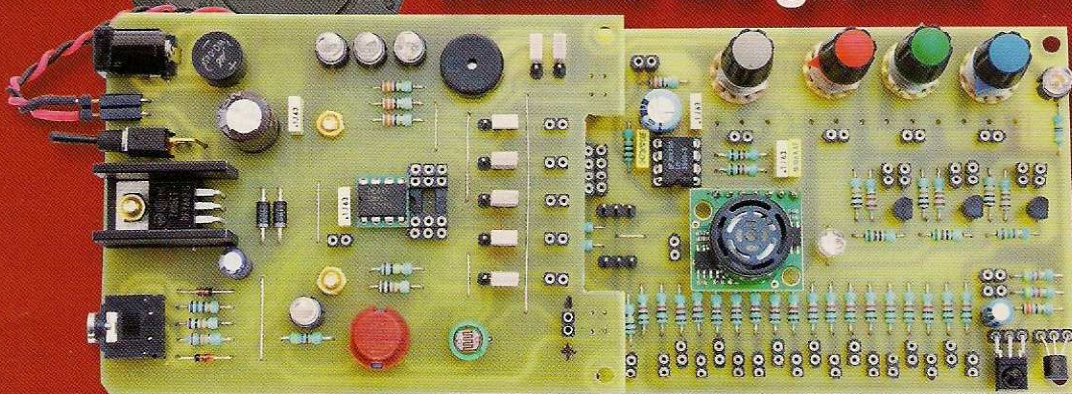
**WATTMÈTRE  
AUDIO  
0,2 W à 100 W**

**RÉPÉTITEUR  
d'appels  
téléphoniques**

**INTERRUPTEUR  
à détection  
d'approche**

• FRANCE : 6,00 € • DOM AVION : 7,40 € • DOM  
SURFACE : 6,80 € • TOM/S : 900 CFP • PORTUGAL  
CONT. : 6,90 € • BELGIQUE : 6,50 € • ESPAGNE :  
6,90 € • GRÈCE : 6,90 € • ITALIE : 6,80 € • MAROC :  
66 MAD • TUNISIE : 9,50 TND • CANADA : 9,75 SCAD

L 14377 - 384 - F: 6,00 € - RD



# ELECTRONIQUE PRATIQUE

N° 384 - JUILLET - AOÛT 2013

## Initiation

- 8 Applications avec le PICAXE 08M2. Tout petit, mais puissant comme les grands !... (1<sup>ère</sup> partie)

## Micro/Robot

- 18 Utilisation des modules XBee

## Loisirs

- 36 Orgue programmable (1<sup>ère</sup> partie)

## Domotique

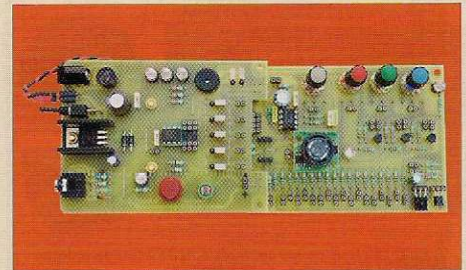
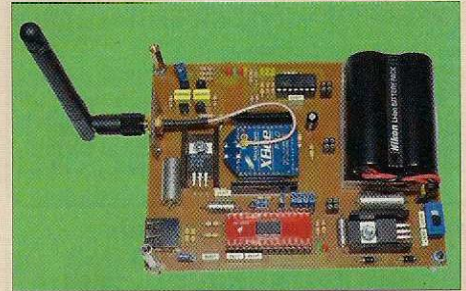
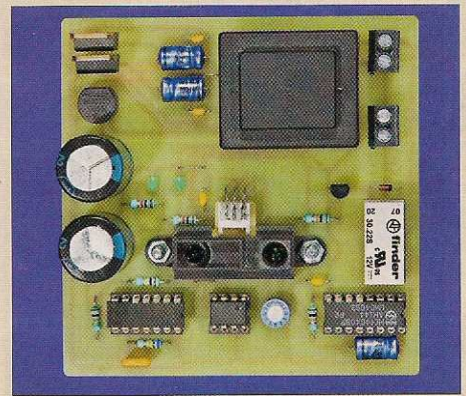
- 46 Interrupteur à détection d'approche  
51 Répéteur d'appels téléphoniques

## Audio

- 59 Wattmètre audio de 0,2 W à 100 W  
60 Impédancemètre. Mesure de l'impédance des haut-parleurs

## Divers

- 6 Bulletin d'abonnement  
17 CD «Picaxe à tout faire»  
34 Vente des anciens numéros  
35 CD «Année 2011»  
49 CD «Et si vous réalisiez votre ampli à tubes»  
50 CD «14 robots accessibles à tous»  
57 CD «Et si vous réalisiez votre chaîne hi-fi à tubes...»  
58 CD «Année 2010»  
66 Petites annonces



Fondateur : Jean-Pierre Ventillard - **TRANSOCEANIC SAS** au capital de 170 000 € - 3, boulevard Ney, 75018 Paris Tél. : 01 44 65 80 80 - Fax : 01 44 65 80 90 - redacep@fr.oleane.com  
Internet : <http://www.electroniquepratique.com> - **Président et Directeur de la publication** : Eric Le Minor - **Directeur de la rédaction** : Patrick Vercher

**Secrétaire de rédaction** : Fernanda Martins - **Couverture** : Fernanda Martins - **Photographe** : Antonio Delfim

Avec la participation de : R. Knoerr, P. Oguic, Y. Mergy, J.L. Vandersleyen

La Rédaction d'Electronique Pratique décline toute responsabilité quant aux opinions formulées dans les articles, celles-ci n'engageant que leurs auteurs.

**DIFFUSION/VENTES** : ALIX CONSEIL PRESSE Tél. : 01 64 66 16 39 - **COMPTABILITÉ** : Véronique Laprie-Bérout - **PUBLICITÉ** : À la revue, e-mail : pubep@fr.oleane.com

I.S.S.N. 0243 4911 - N° Commission paritaire : 0914 T 85322 - **Distribution** : MLP - **Imprimé en France/Printed in France**

**Imprimerie** : Imprimerie de Compiègne, ZAC de Mercières, BP 60524, 60205 Compiègne Cedex - **DEPOT LEGAL** : JUILLET - AOÛT 2013 - Copyright © 2013 - **TRANSOCEANIC**

**ABONNEMENTS** : EVERIAL CRM, 123 Rue Jules Guesde, CS 70029, 92309 Levallois Perret Cedex - Tél. : 01 44 84 80 26 - Fax : 01 42 00 56 92. - Préciser sur l'enveloppe «Service Abonnements»

**ATTENTION !** Si vous êtes déjà abonné, vous faciliterez notre tâche en joignant à votre règlement soit l'une de vos dernières bandes-adresses, soit le relevé des indications qui y figurent.

**Abonnements USA - Canada** : Contacter **Express Mag** - [www.expressmag.com](http://www.expressmag.com) - [expressmag@expressmag.com](mailto:expressmag@expressmag.com) - Tarif abonnement USA-Canada : 60 €

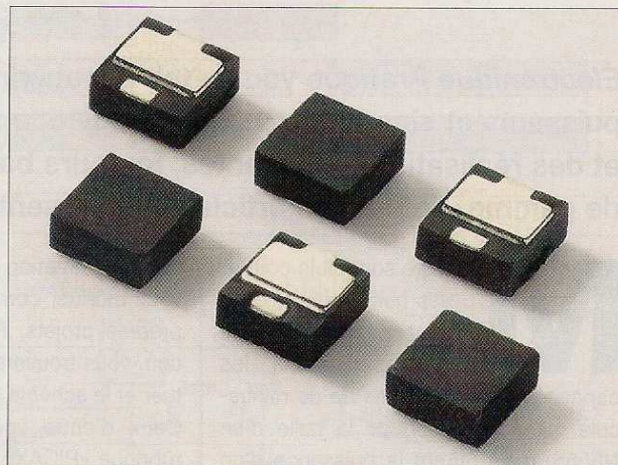
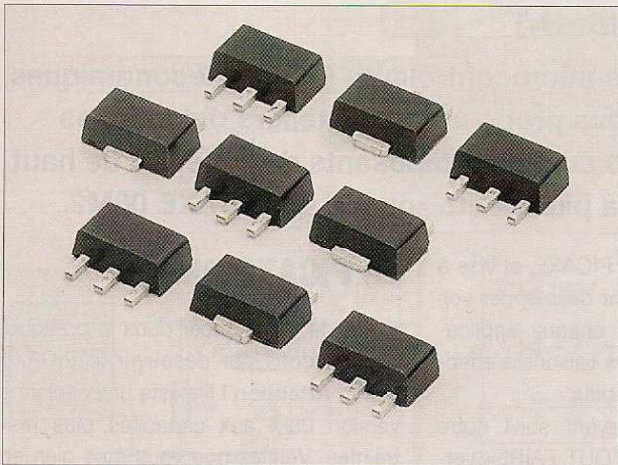
**TARIFS AU NUMÉRO** : France Métropolitaine : 6,00 € • DOM Avion : 7,40 € • DOM Surface : 6,80 € • TOM/S : 900 CFP • Portugal continental : 6,90 €

Belgique : 6,50 € • Espagne : 6,90 € • Grèce 6,90 € • Italie : 6,80 € • Maroc : 66 MAD • Tunisie : 9,50 Tnd • Canada : 9,75 \$CAD

© La reproduction et l'utilisation même partielle de tout article (communications techniques ou documentation) extrait de la revue *Electronique Pratique* sont rigoureusement interdites, ainsi que tout procédé de reproduction mécanique, graphique, chimique, optique, photographique, cinématographique ou électronique, photostat tirage, photographie, microfilm, etc. Toute demande à autorisation pour reproduction, quel que soit le procédé, doit être adressée à la société TRANSOCEANIC.

# Le PLED5 Open LED

pour un éclairage LED extérieur sûr



**D**es LED à haute luminosité sont à présent utilisées dans de nombreuses applications différentes d'éclairage comme les panneaux d'affichage extérieurs, les feux de circulation ainsi que l'éclairage des rues, des tunnels ou des pistes d'aéroport. Bien que l'éclairage LED présente de nombreux avantages, dont une durée de vie optimale et une efficacité élevée, les applications d'éclairage LED extérieur requièrent une attention particulière en matière de protection en raison des conditions environnementales et de la sensibilité accrue des circuits de LED. Les ingénieurs qui conçoivent les produits d'éclairage doivent s'assurer de leur fiabilité, notamment dans les applications où la maintenance est difficile et où une panne de faisceaux LED pourrait compromettre la sécurité.

Littelfuse, leader mondial en matière de protection de circuits, propose des dispositifs de protection de surintensité destinés à être intégrés dans les circuits électriques et permettant également d'accroître la fiabilité de fonctionnement de ces derniers. Le dispositif de protection PLED5 Open LED augmente la fiabilité de l'éclairage LED grâce à trois procédés :

- 1) Si l'une des LED dans la rangée tombe en panne à l'état ouvert, ce dispositif prévoit une voie électronique de remplacement pour que le faisceau continue de fonctionner.
- 2) Il protège contre les événements ESD jusqu'à  $\pm 8$  kV



pour les décharges de contact et  $\pm 15$  kV pour les décharges dans l'air, conformément à la norme IEC 61000-4-2 relative à l'immunité aux décharges électrostatiques.

- 3) Il fournit une protection en cas d'inversion accidentelle de polarité de batterie ou de raccordement électrique.

Caractéristiques et avantages :

- Protection inversion batterie/alimentation électrique
- ESD, IEC 61000-4-2,  $\pm 8$  kV contact,  $\pm 15$  kV air
- By-pass LED ouverte jusqu'à 500 mA
- Changement rapide
- Réinitialisations après cycle d'alimentation
- Faible tension de commutation/déclenchement
- Idéal pour lampes de type MR16, PAR

La gamme complète des produits de protection de circuits

Littelfuse peut être consultée sur le site :

[www.littelfuse.com](http://www.littelfuse.com)

## Spécialiste prototypes & petites séries

**EURO**  
CIRCUITS

PCB proto	prototypes Double Face & 4 couches
STANDARD pool	jusqu'à 8 couches avec nombreuses options
TECH pool	tracés cuivre jusqu'à 100 $\mu$ m en pooling
IMS pool	circuits semelle aluminium en pooling
On demand	toutes options jusqu'à 16 couches

Renseignements au +33 (0)3 86 87 07 85 - Courriel [euro@eurocircuits.com](mailto:euro@eurocircuits.com)  
Fabricant Européen de circuits imprimés professionnels

### Tous services

- Calcul de prix et commandes instantanés
- Pas de frais d'outillages
- Pas de minimum de commande
- Pas de paiement en ligne
- Délais à partir de 2 jours ouvrés
- Pochoirs pâte à braser

[www.eurocircuits.fr](http://www.eurocircuits.fr)

# Applications avec le PICAXE 08M2

## Tout petit, mais puissant comme les grands !...

### (1<sup>ère</sup> partie)

**Électronique Pratique** vous a fait découvrir les microcontrôleurs PICAXE, économiques, puissants et simples à mettre en œuvre, en vous proposant des ateliers didactiques et des réalisations attrayantes, toujours basés sur les composants de milieu et de haut de gamme. Le présent article vous présente la plus petite «puce» : le PICAXE 08M2.

**M**algré son faible coût et ses huit broches, vous allez découvrir, au fil des applications, les capacités insoupçonnées de ce minuscule microcontrôleur, de la taille d'un NE555, mais offrant la puissance d'un GRAND. Il lui manque la parole !...

Comme toujours, vous n'aurez aucune difficulté d'approvisionnement, car nous avons sélectionné les composants auprès de nos annonceurs.

Nous avons développé une petite platine de base permettant de mener à bien sa programmation et de nombreuses expérimentations, sans câblages supplémentaires. De plus, celle-ci assure une parfaite compatibilité avec le kit de base AXE092, dont le fonctionnement peut être simulé dans le logiciel gratuit «PICAXE Programming Editor». Vous pourrez, ainsi, commander des leds, gérer une touche, une LDR, un buzzer, etc. La platine de base est munie d'une alimentation par piles, ou stabilisée à partir d'un simple bloc «secteur». Afin d'élargir au maximum le champ d'applications, nous avons conçu un circuit supportant de nombreux périphériques sophistiqués (sonde de température de précision, capteur infrarouge pour télécommande, capteur de distance ultrasonique, potentiomètres, amplificateur BF, etc. Les liaisons minimales entre les deux platines s'effectuent à l'aide de fils fins, rigides, sur des connecteurs de type «tulipe». La conception physique permet l'embrochage et la transmission de l'alimentation sur une plaque d'essais sans soudages (breadboard). Le PICAXE 14M2 offrant une compatibilité de broches d'alimentation et de programmation avec le PICAXE 08M2, nous avons prévu la possibilité d'insérer ce grand frère sur la platine de base.

Cet article vous dévoile toutes les facettes du PICAXE 08M2, vous initie à

la programmation des PICAXE, et vise à vous montrer comment développer vos propres projets. Pour chaque application, vous trouverez les liaisons à effectuer et le schéma réel utile.

Ceux d'entre vous ayant suivi notre rubrique «PICAXE A TOUT FAIRE» verront dans cet article un complément du cours. Nous n'oublions pas nos autres lecteurs, ils trouveront toujours à la vente, dans le magazine, le CD-ROM regroupant l'intégralité du cours, les ateliers pratiques, les codes sources et les programmes nécessaires.

## Caractéristiques

- Platine de base simple à mettre en œuvre.
- Alimentation de sécurité par trois piles de 1,5 V, ou par bloc «secteur».
- Toutes les lignes du PICAXE sont accessibles au bord de la platine.
- Configuration par cavaliers entre une utilisation interne ou externe.
- Compatibilité avec le kit AXE092.
- Possibilité d'insérer un PICAXE 08M2 ou un PICAXE 14M2.
- Programmation en Basic, sans programmeur spécifique.
- Buzzer, touche, LDR et trois leds sur la platine de base.
- Nombreux périphériques sur la platine d'extension : (deux servomoteurs, led RVB et sa commande, trois potentiomètres, capteur de distance ultrasonique, capteur infrarouge pour télécommande, sonde de température de précision, diviseur de tension résistif à dix sept pas (1 octave et demie, amplificateur BF à niveau réglable)
- Liaisons entre les deux platines par des fils fins, rigides, sur des connecteurs «tulipe».
- Insertion aisée (alimentation) sur une plaque d'essais, sans soudages (breadboard).

## Le PICAXE 08M2

Avant de nous lancer dans la pratique, commençons par découvrir le PICAXE 08M2. **Attention !** Il existe une ancienne version 08M aux capacités plus restreintes, Vérifiez que vous êtes bien en possession d'un 08M2.

La **figure 1** montre son brochage et les fonctions de chaque broche. Les n°1 et n°8 ne servent qu'à l'alimentation, la n°2 et la n°7 se chargent de la programmation. De nombreuses possibilités sont attribuées aux lignes 3 à 7. La n°7 doit, impérativement, fonctionner en «sortie» et la n°3 ne peut être configurée qu'en «entrée». Chaque ligne ayant des spécificités bien particulières, il faut bien choisir celle qui convient en fonction de la tâche que vous voulez faire exécuter au microcontrôleur : entrée ou sortie numérique ou analogique, communication «sérielle» ou «I2C», touche à effleurement (touch), commande en largeur d'impulsion variable (PWM), interruption matérielle, etc.

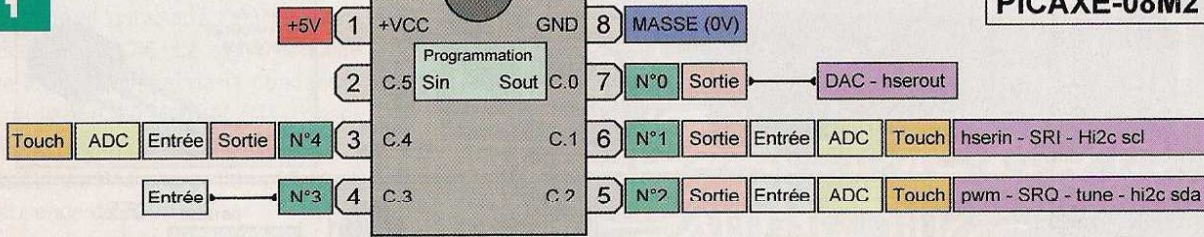
S'il s'agit de votre première approche d'un microcontrôleur PICAXE, tout ceci va vous sembler peut-être quel que peu déroutant, ne vous découragez pas, cet article va vous guider et vous apprendre à maîtriser la «puce» très facilement, en exécutant notre série d'applications simples.

## Schéma de principe

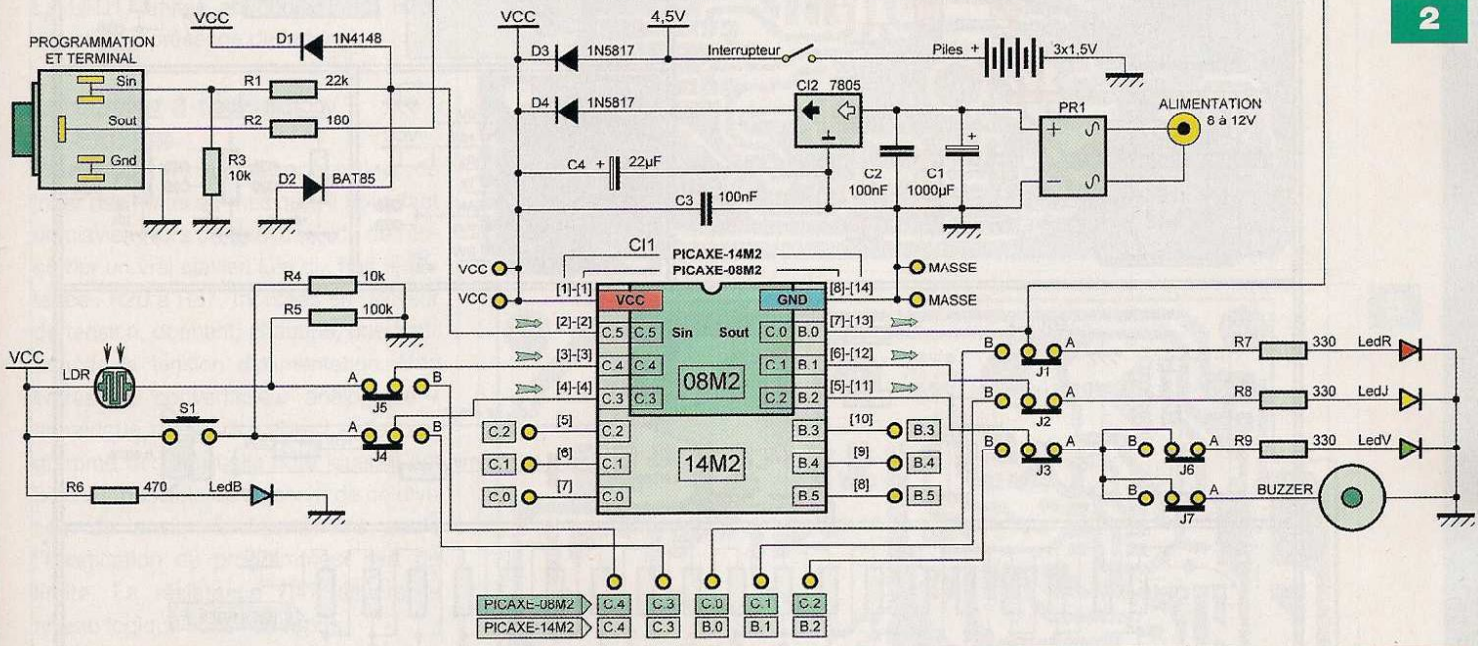
Intéressons-nous, maintenant, à la construction de nos platines. Notre réalisation comportant deux circuits, nous l'avons scindée en deux schémas. Le premier représente la plaque de base, se suffisant à elle-même ; elle intègre les composants de programmation et d'alimentation. Le second montre la platine des périphériques permettant d'élaborer des applications plus sophistiquées.

1

PICAXE-08M2



2



## La platine de base

L'alimentation provient, soit de trois piles de type «LR6» de 1,5 V, soit d'un bloc «secteur» (figure 2). Dans ce dernier cas, par sécurité, la tension est redressée par le pont PR1, filtrée par les condensateurs C1 et C2, puis stabilisée à +5 V par le régulateur C12. Qu'elle soit issue des piles ou du bloc «secteur», la tension passe par les diodes «anti-retour» D3 et D4 (des 1N5817, très courantes et ne présentant que 0,3V de chute de tension). Cette précaution s'avère utile si les deux sources sont utilisées simultanément. Le condensateur C4 effectue un dernier filtrage et C3 découple l'alimentation au plus près du microcontrôleur C11.

La « ledB », limitée en courant par la résistance R6, visualise la présence de cette tension.

**N'employez pas des batteries rechargeables.** Ces dernières sont plus dangereuses lors des manipulations et offrent une tension inférieure (1,2 V par élément au lieu de 1,5 V). Comme précisé précédemment, nous

tirons parti de la compatibilité des broches du PICAXE 08M2 et du PICAXE 14M2 pour implanter l'un OU l'autre des microcontrôleurs. Notre article ne porte que sur le plus petit. Libre à vous d'expérimenter avec le plus grand, quand vous volerez de vos propres ailes !

La programmation bidirectionnelle, via l'embase femelle «jack 3,5» traditionnelle, est confiée aux résistances R1 à R3 et aux diodes D1 et D2. Ces composants permettent, également, la communication «sérielle» avec le terminal de l'ordinateur conjointement avec l'instruction Basic «sertxd», mais nous verrons cela avec la programmation. La société PICAXE a développé AXE092, un kit didactique avec lequel notre platine de base est entièrement compatible, celui-ci peut même être simulé par le logiciel «PICAXE Programming Editor».

Afin de travailler avec la base seule ou en association avec la carte de périphériques, toutes les lignes utiles du PICAXE 08M2 aboutissent sur les connecteurs externes, ou aux fonctions dédiées sur la platine de base. Ces choix se matériali-

sent au moyen des cavaliers de configurations J1 à J5 et J6, J7.

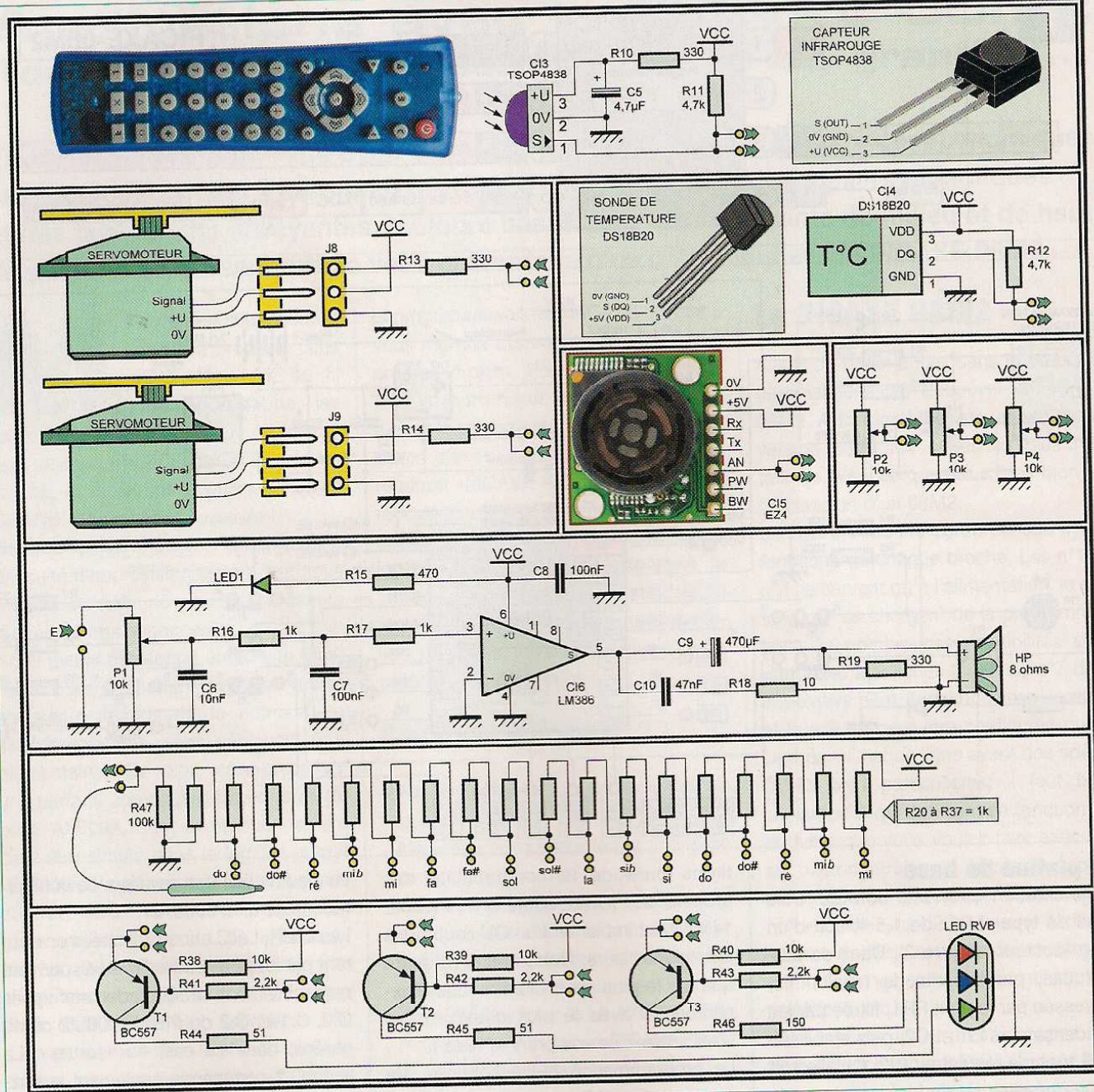
Les LedR, LedJ et LedV, limitées en courant par les résistances R7 à R9, peuvent respectivement se raccorder aux lignes C.0, C.1 et C.2 du PICAXE 08M2 configurées, dans ce cas, en «sorties». La ligne C.2 commande également le buzzer piézo. L'état logique de la touche S1 et le niveau d'éclairage de la cellule LDR doivent être lus par les lignes C.3 et C.4, configurées en «entrées».

## La platine des périphériques

Ici, nous n'avons pas affaire à un seul schéma, mais à plusieurs totalement indépendants, hormis les alimentations, assurant chacun une fonction précise (figure 3).

## Le récepteur infrarouge

Le langage Basic des PICAXE s'accorde parfaitement avec le capteur TSOP4838 qui reçoit les informations d'une télécommande au format «Sony» TV, avec l'instruction «irin». Il nécessite peu de composants pour accomplir cette tâche.



La résistance R10 et le condensateur C5 découplent son alimentation. La résistance R11 assure un niveau logique positif au repos. La sortie se relie à une entrée numérique du µC.

**Les servomoteurs**

Seule une résistance de protection (R13 ou R14) est requise pour commander un servomoteur de modélisme, avec l'instruction Basic «servo». Notez le standard des connecteurs : le pôle positif étant au centre, en cas d'inversion, le fonctionnement n'est pas assuré, mais vous ne détruisez rien. Le signal de commande est fourni par une sortie numérique du µC.

**La sonde de température**

Ici aussi, le langage Basic impose ce choix judicieux. Il s'agit d'un composant «1-Wire» (1 fil) de la société Dallas. La sonde de précision DS18B20 s'accommode d'une simple résistance (R12) assurant l'état logique «haut» au repos pour fonctionner. L'instruction Basic «readtemp» donne directement la température positive, arrondie à l'entier. La sortie se relie à une entrée numérique du µC.

**Le capteur ultrasonique**

Nous avons le choix entre plusieurs modèles et avons opté pour un composant de précision : le LV-MaxSonar EZ4 à rayon étroit et à longue distance. Il ne

nécessite que son alimentation et se raccorde à une entrée du convertisseur analogique / numérique du µC.

**Les potentiomètres**

Il n'y a pas grand-chose à dire sur ces composants. Le curseur recueille une partie de la tension d'alimentation, pour la lire via une entrée du convertisseur analogique / numérique du µC.

**L'amplificateur BF**

Nous avons choisi un circuit intégré très connu de nos lecteurs : le LM386, pour fournir une puissance sonore suffisante. Le signal issu du PICAXE est limité par le potentiomètre de volume P1, puis le signal en forme abrupte est sommairement arro-

die par le filtre formé par C6, C7, R16 et R17, avant de parvenir à l'entrée «non-inverseuse» de CI6. Le signal amplifié active le haut-parleur via le condensateur de liaison C9. C10 et R18 constituent une cellule de «Boucherot».

La résistance R19 charge l'amplificateur en l'absence de HP.

Le condensateur C8 découple l'alimentation du circuit.

La LED1, limitée en courant par R15, visualise la présence de la tension.

### Le clavier à diviseur de tension

Pour permettre au microcontrôleur de jouer des notes de musique, il nous faut un clavier. Hors de question, ici, de raccorder un vrai clavier. Les dix huit résistances R20 à R37, montées en diviseur de tension, donnent, chacune, une fraction de la tension d'alimentation. Une entrée du convertisseur analogique / numérique du  $\mu\text{C}$  lit celle-ci et le programme décide quelle note jouer. Il est bien sûr possible de se servir de ce diviseur de tension à d'autres fins, seule l'imagination du programmeur sert de limite. La résistance R47 assure le niveau logique «bas» au repos.

### La led RVB à trois couleurs de base

Cette led s'illumine en rouge, vert ou bleu, mais peut prendre n'importe quelle autre teinte par combinaison de ces trois dernières. Chaque couleur de base correspond à une led, les trois étant intégrées dans un boîtier «cristal».

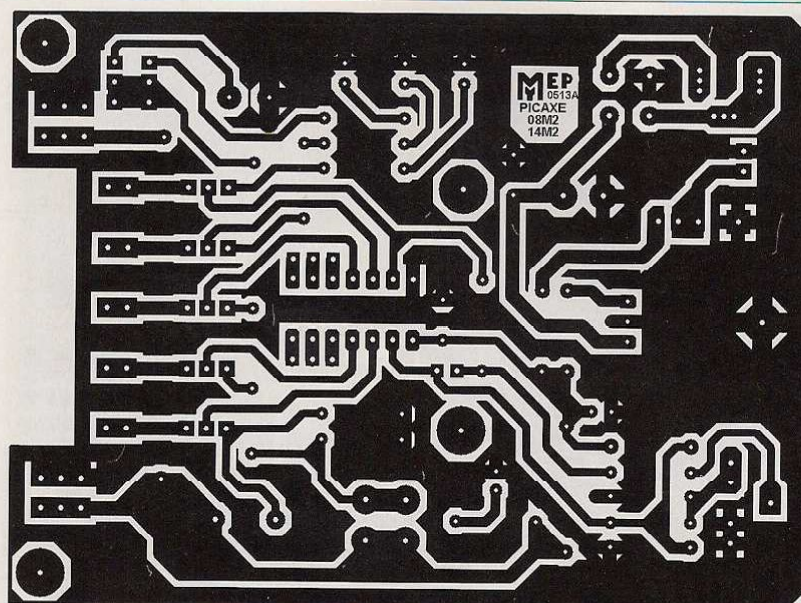
Nous avons fait appel à trois étages identiques à transistors PNP, hormis les résistances de limitations en courant.

Les émetteurs peuvent être raccordés, ensemble ou séparément, au +5 V ou à une sortie numérique du  $\mu\text{C}$ .

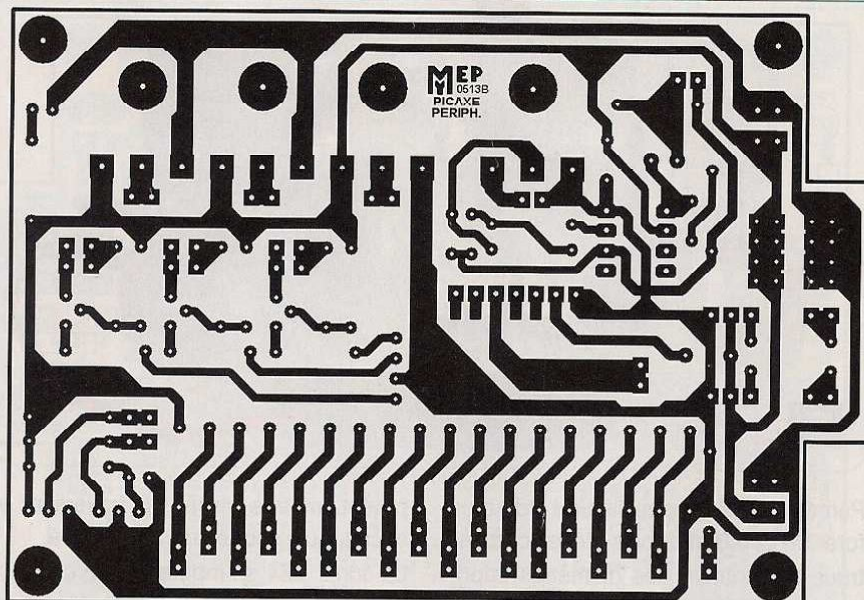
Les signaux des bases proviennent de sorties numériques du  $\mu\text{C}$ .

## Réalisation

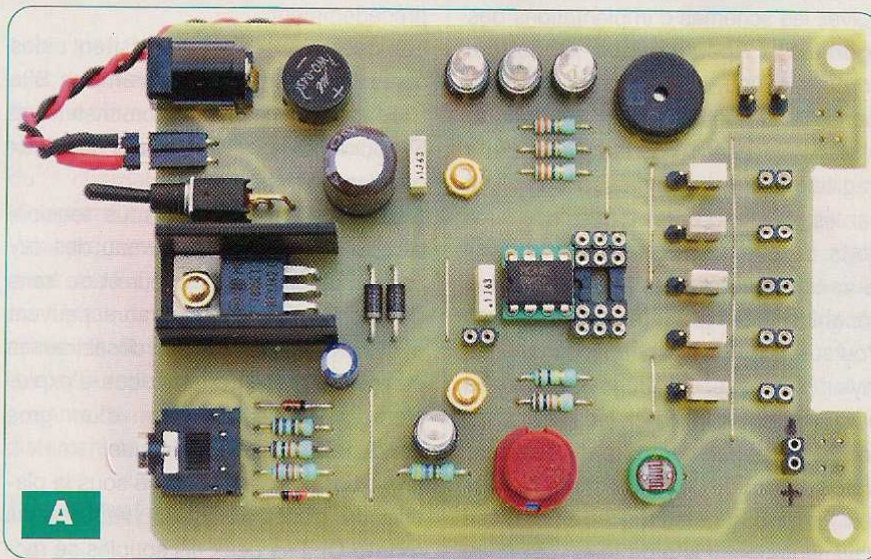
La réalisation tient sur deux platines de dimensions identiques, mais de formes différentes (photos A et B). Les dessins des typons, en simple face, sont donnés aux figures 4 et 5. Procurez-vous les composants, afin d'être sûrs de leur encombrement. Gravez les circuits imprimés selon la méthode photogra-



4



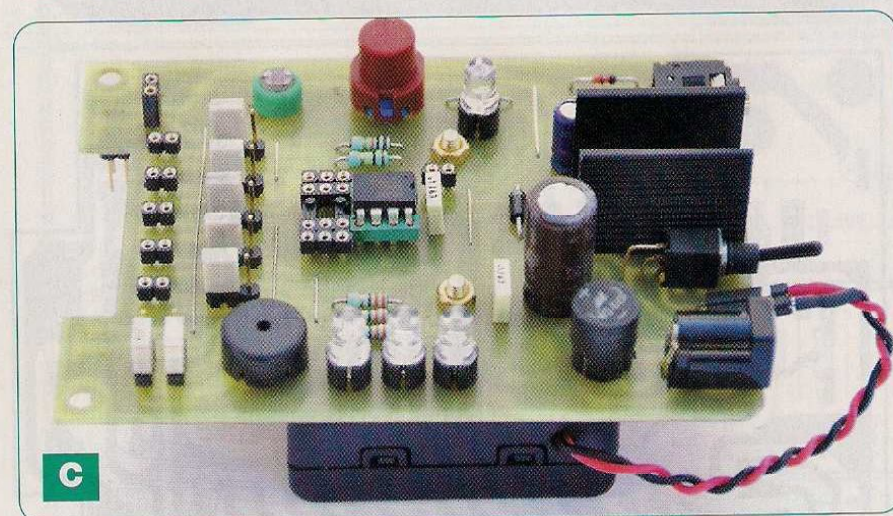
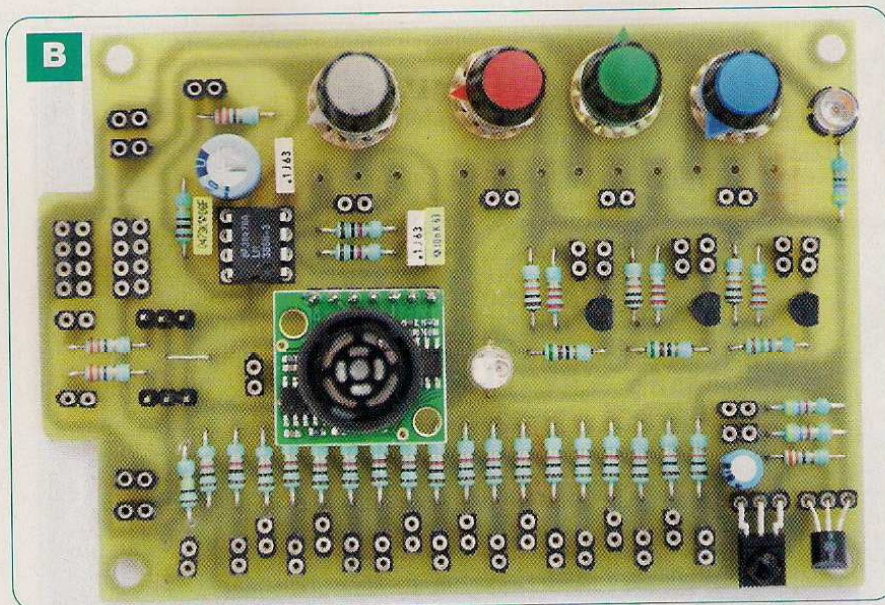
5



A

phique, afin d'obtenir un travail parfait. Effectuez les découpes des plaques à l'aide d'une scie à métaux à petite den-

ture et de trous sécants rapprochés. Ébavurez à la lime douce et au papier de verre pour obtenir une finition parfaite.



Percez toutes les pastilles à l'aide d'un foret de  $\varnothing$  0,8 mm, puis alésez certains trous en fonction des diamètres imposés par les composants.

Suivez les schémas d'implantations des figures 6 et 7 pour effectuer le câblage. En premier lieu, soudez les sept straps (pont de liaison filaire) et effectuez le câblage en fonction de la taille et de la fragilité des composants. Poursuivez par les résistances, les diodes, les supports de circuits intégrés, les connecteurs constitués de broches de barrettes sécables de type «tulipe» femelles. Poursuivez avec les condensateurs au mylar, l'embase de programmation, le buzzer piézo, la LDR, les leds, les cavaliers de configuration J1 à J7, les transistors, la sonde de température, le capteur infrarouge, la touche, l'embase d'alimentation, l'interrupteur miniature, les condensateurs électrochimiques, le régulateur C12 vissé contre son dissipateur thermique et, enfin, les quatre

potentiomètres vissés et traversant le circuit, puis soudés du côté cuivré.

Le sonar EZ4 se monte sur un connecteur à sept broches, constitué comme précédemment.

Les servomoteurs nécessitent des connecteurs à trois broches mâles SIL. Utilisez le même type de broches (M et F) pour relier les alimentations des deux platines (voir photos).

Avant la première mise sous tension, vérifiez votre travail au niveau des circuits imprimés, de la valeur et du sens des composants. Les erreurs peuvent avoir des conséquences désastreuses et, même, présenter un risque d'explosion en cas d'inversion d'un gros condensateur électrochimique.

Le boîtier des piles se visse sous la platine de base, après les vérifications (photo C). Les deux fils souples se raccordent sur le connecteur, entre l'embase d'alimentation et l'interrupteur.

**ATTENTION ! Le fait de regarder,**

## Nomenclature

### • Résistances 5% 1/2 W

- R1 : 22 k $\Omega$  (rouge, rouge, orange)
- R2 : 180  $\Omega$  (marron, gris, marron)
- R3, R4, R38, R39, R40 : 10 k $\Omega$  (marron, noir, orange)
- R5, R47 : 100 k $\Omega$  (marron, noir, jaune)
- R6, R15 : 470  $\Omega$  (jaune, violet, marron)
- R7 à R10, R13, R14, R19 : 330  $\Omega$  (orange, orange, marron)
- R11, R12 : 4,7 k $\Omega$  (jaune, violet, rouge)
- R16, R17, R20 à R37 : 1 k $\Omega$  (marron, noir, rouge)
- R18 : 10  $\Omega$  (marron, noir, noir)
- R41, R42, R43 : 2,2 k $\Omega$  (rouge, rouge, rouge)
- R44, R45 : 51  $\Omega$  (vert, marron, noir)
- R46 : 150  $\Omega$  (marron, vert, marron)

### • Potentiomètres

- P1 à P4 : 10 k $\Omega$ , linéaire, type P11, à piste Cermet, axe de 4 mm

### • Condensateurs

- C1 : 1 000  $\mu$ F / 25 V
- C2, C3, C7, C8 : 100 nF (Mylar LCC)
- C4 : 22  $\mu$ F / 63 V
- C5 : 4,7  $\mu$ F / 63 V
- C6 : 10 nF (Mylar LCC)
- C9 : 470  $\mu$ F / 10 V
- C10 : 47 nF (Mylar LCC)

### • Semiconducteurs

- CI1 : PICAXE-08M2 (Gotronic)
- CI2 : LM7805 (St Quentin Radio, Gotronic, etc.)
- CI3 : TSOP4838 (St Quentin Radio, Gotronic, etc.)
- CI4 : DS18B20 (Gotronic)
- CI5 : MaxSonar EZ4 (Gotronic)
- CI6 : LM386-3 (St Quentin Radio, Gotronic, etc.)

directement, des leds illuminées à pleine puissance, peut provoquer des lésions sur la rétine.

## Procédures générales de programmation

Téléchargez librement la dernière version du logiciel «PICAXE Programming Editor» sur le site du fabricant des PICAXE (voir fin d'article). Pour le franciser, il suffit d'ouvrir le sous-menu «Options» du menu «View», de sélectionner l'onglet «Language» et de cliquer sur «French» avant de valider par «Ok». Nous considérons qu'il est maintenant installé sur votre ordinateur.

Sur le site Internet du magazine, vous devez télécharger tous les programmes.



6

D1 : 1N4148  
 D2 : BAT85  
 D3, D4 : 1N5817  
 T1, T2, T3 : BC557B (St Quentin Radio, Gotronic, etc.)  
 Led1 : Ø 5 mm, verte, haute luminosité  
 LedR : Ø 5 mm, rouge, haute luminosité  
 LedB : Ø 5 mm, bleue, haute luminosité  
 LedV : Ø 5 mm, verte, haute luminosité  
 LedJ : Ø 5 mm, jaune, haute luminosité  
 Led-RVB : Ø 5 mm, led rouge, verte et bleue à 4 broches  
 Afficheur LCD : AXE133 (voir texte) (Gotronic)

#### • Divers

2 supports de circuits intégrés à 8 broches  
 1 support de circuit intégré à 6 broches  
 1 embase de programmation pour PICAXE (jack stéréo 3,5, pour circuit imprimé)

S1 : touche type D6

1 haut-parleur 8 Ω, Ø 50 mm, 1 à 5 W  
 1 boîtier pour 3 piles LR6 (Gotronic)  
 4 boutons pour axe de 4 mm  
 1 photorésistance (St Quentin Radio, Gotronic, etc.)

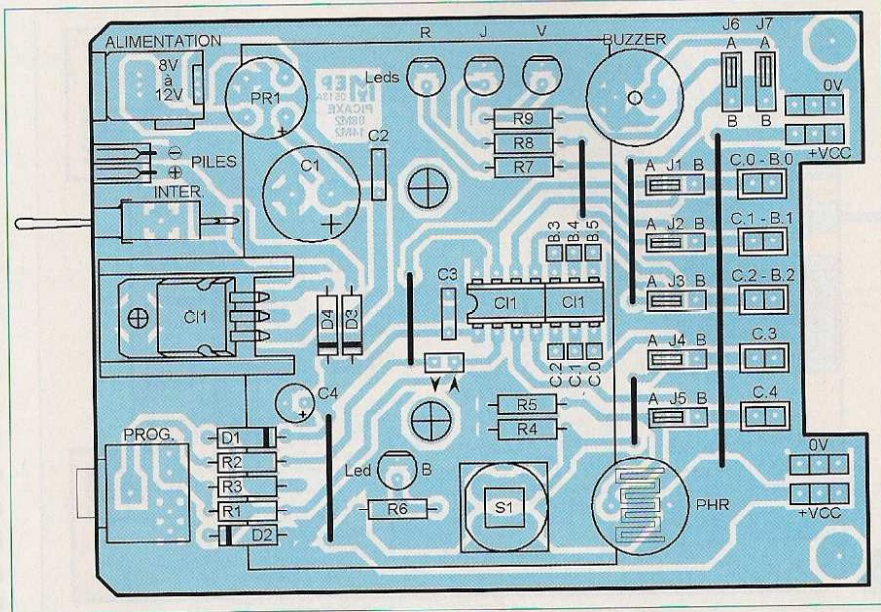
1 embase femelle pour alimentation (diamètre 2,1 mm)  
 1 buzzer piézo (Ø 13 mm)  
 1 dissipateur type «ML26» pour TO220  
 1 ou 2 servomoteurs de modélisme  
 1 inverseur unipolaire miniature pour circuit imprimé

Barrettes sécables droites «SIL» mâles et femelles.

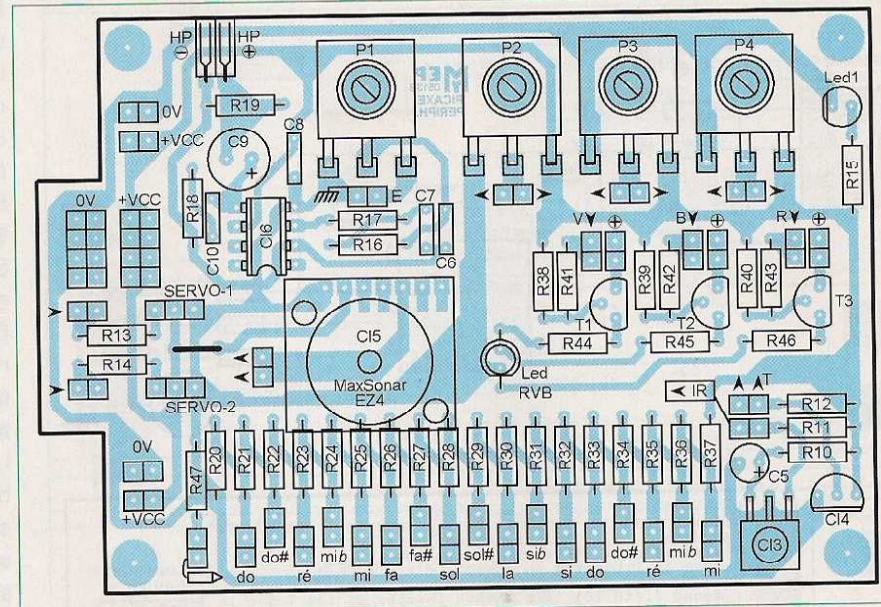
Barrettes sécables droites «Tulipe» mâles et femelles.

7 cavaliers de configuration

Visserie métal (vis, entretoises filetées, écrous et rondelles) Ø 3 mm



7



en «Basic», destinés aux applications que nous avons développées pour cet article. Ils se nomment «**APBxx.BAS**» pour celles de base et «**APExx.BAS**» pour les expérimentations étendues. Les lecteurs n'ayant pas l'opportunité de se connecter à Internet peuvent obtenir nos fichiers en envoyant, à la rédaction, un CDROM sous enveloppe auto-adressée suffisamment affranchie. La programmation s'effectue ensuite très simplement par le port USB de votre ordinateur (câble AXE027). Lancez le logiciel d'édition et de programmation «**PICAXE Programming Editor**». Dans la fenêtre d'options qui s'ouvre automatiquement, sélectionnez le microcontrôleur **PICAXE 08M2** et sur l'onglet suivant : le port «série» utilisé (émulé à par-

tir du port USB). Raccordez le cordon avec la prise «jack» entre la platine de base et votre ordinateur, ouvrez le fichier «Basic» et lancez la compilation suivie du chargement (dernière icône «Program» sous la barre des menus). Votre programme se lance automatiquement dès la fin du chargement visualisé sur l'écran de l'ordinateur. Il est logé en mémoire «flash» du PICAXE. C'est-à-dire que, même hors tension, le programme demeurera et se lancera immédiatement à la remise sous tension.

## Applications

Nous avons mis au point plusieurs applications pratiques de notre réalisation. Pour commencer, nous allons étudier les

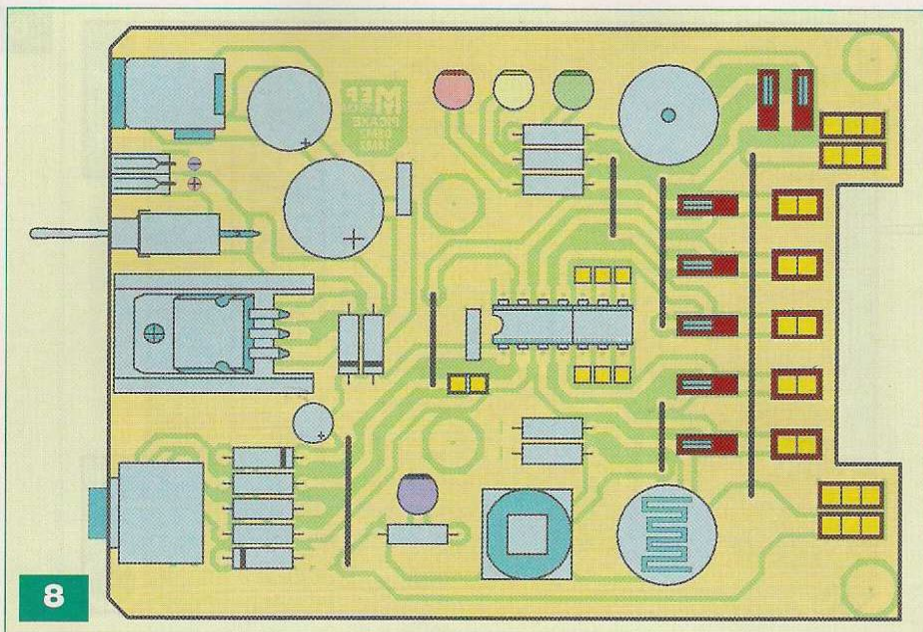
six qui se contentent de la carte de base, seule.

Nous y verrons la position des cavaliers de configuration et, pour chacune d'elles, le schéma réel ne comportant que les composants nécessaires.

Nous continuerons avec les huit applications externes, pour lesquelles il conviendra d'adjoindre la platine de périphériques à la carte de base.

Comme précédemment, vous trouverez le schéma réel, mais également les câblages à effectuer entre les deux platines. Dans les deux cas, une figure montrera le programme en «Basic» avec ses nombreux commentaires.

Ils ne comportent que quelques lignes et nous ne détaillons que les particularités de chacun d'eux.



## Application de base n°1

La figure 8 donne le dessin de la carte de base, avec la position des cavaliers de configuration. Cette figure est commune aux six expérimentations de base. Vous l'avez certainement deviné, cette première application sert de test à notre réalisation.

Dans un cycle perpétuel, un bip sonore précède le clignotement séquentiel des trois leds. Le schéma réel est visible sur la figure 9 et le programme «APB01.BAS» sur la figure 10.

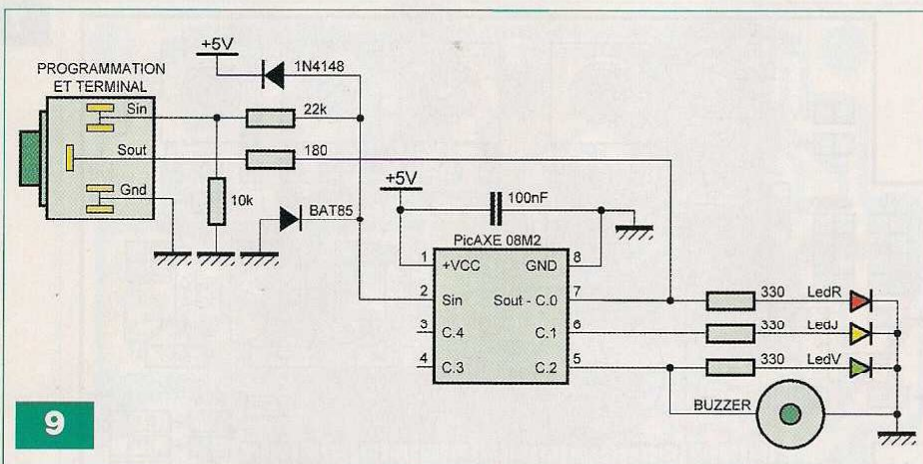
Les directives indiquent, au logiciel, quel comportement il doit adopter lors de la compilation du programme en «Basic». Pour mémoire, un PICAXE est un microcontrôleur PIC, lequel ne reconnaît pas le langage «Basic».

Le compilateur doit donc transformer celui-ci en un fichier «hex», reconnu par le PIC avant de le transférer en mémoire du PICAXE.

Évidemment, tout ceci est transparent pour le programmeur que vous êtes. Seules les directives de compilation influent à ce niveau.

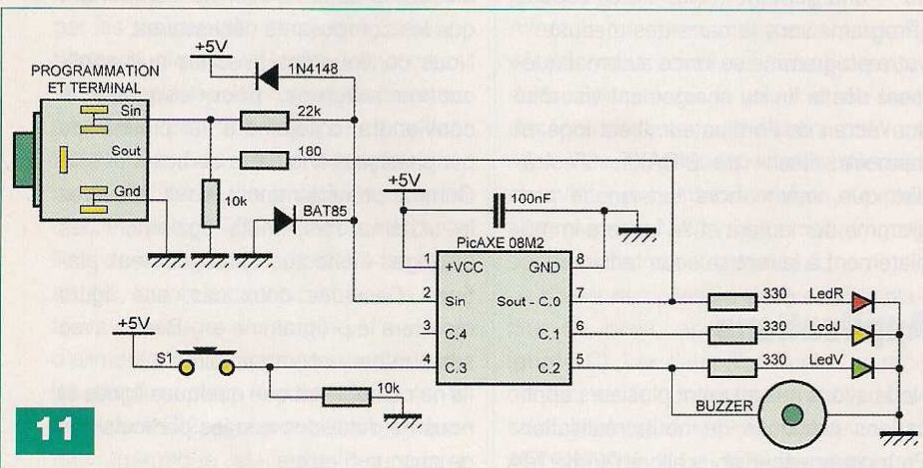
Sur la figure 10, vous voyez, par exemple, que nous utilisons un PICAXE 08M2, que nous ne plaçons pas de données en mémoire EEPROM et que nous ne voulons pas de terminal sur l'ordinateur après le transfert.

Le programme se compose d'une boucle sans fin («do ... loop», mais il en existe d'autres) dans laquelle se trouve une instruction sonore «sound» et une suite d'attente «pause», du positionnement des sorties à 1 «high», et à 0 «low». Notez que la led verte étant en parallèle avec le buzzer sur la ligne 2 (C.2), l'instruction sonore illumine simultanément la led.



```

1  |----- Directives de compilation -----|
2  #picaxe 08M2      'Microcontrôleur utilisé : PICAXE-08M2
3  #no_data         'Pas de données en EEPROM
4  #terminal off    'Pas de terminal sur PC
5  |----- le programme se compose d'une boucle sans fin -----|
6  do
7      sound 2,(80,20) 'Bip sonore (buzzer et led V sur la ligne 2)
8      pause 100     'pause de 100mS (ou 0,1 seconde)
9      low 2         'Led V éteinte (buzzer et led V sur la ligne 2)
10     high 1        'Led J allumée
11     pause 100    'pause de 100mS
12     low 1         'Led J éteinte
13     high 0       'Led R allumée
14     pause 100    'pause de 100mS
15     low 0        'Led R éteinte
16     loop         'Retour en début de boucle
    
```



## Application de base n°2

Cette application montre comment programmer un feu tricolore routier, avec demande de priorité pour les piétons.

La durée du feu vert est volontairement longue avant le passage à l'orange, puis au rouge. Lorsque le piéton appuie sur la touche, le cycle se déroule plus rapidement. La figure 8 montre le dessin de la platine de base. Le schéma réel est visible sur la figure 11 et le programme «APB02.BAS» sur la figure 12.

Après les directives de compilation, nous déclarons des constantes et une

variable, bien plus parlantes dans le suivi d'un programme. Nous attribuons, par exemple, le nom LedR à la broche 0 et le compteur ne s'appelle pas b0, mais CPT1. Nous aurions pu le nommer COMPTEUR 1, mais c'est plus encombrant. Le programme se compose également d'une boucle sans fin, mais ici, nous faisons appel à un «goto» conjointement avec l'étiquette BOUCLE, car nous avons besoin de sortir de la boucle (ligne 18), ou de retourner prématurément au début (ligne 19). L'instruction «inc» (ligne 16) incrémente la valeur de la variable CPT1 d'une unité.

Nous abordons également les instructions de test «if ... then» pour tester la valeur d'une variable (ligne 18), ou l'état logique d'une broche (ligne 19). Nous n'avons pas besoin de fin de test «endif», car il s'agit d'un branchement à une étiquette dans les deux cas.

```

1  ***** Directives de compilation *****
2  #picaxe 08M2      'Microcontrôleur utilisé : PICAXE-08M2
3  #no_data          'Pas de données en EEPROM
4  #terminal off     'Pas de terminal sur PC
5  ***** Constantes *****
6  symbol LedR = 0   'Led Rouge sur la ligne 0
7  symbol LedJ = 1   'Led Jaune sur la ligne 1
8  symbol LedV = 2   'Led Verte sur la ligne 2
9  symbol BUZZER = 2 'Buzzer piezo sur la ligne 2
10 symbol TOUCHE = pin3 'Touche sur la ligne 3
11 ***** Variables *****
12 symbol CPT1 = b0  'Compteur No1 pour compter le temps
13 ***** Début du programme *****
14 BOUCLE:
15   high LedV      'Led Verte allumée
16   inc CPT1       'Compteur incrémenté
17   pause 100     'Pause de 100 mS.
18   if CPT1=250 then FEU 'Changement de feu après 25 S.
19   if TOUCHE=0 then BOUCLE 'Retour au début si touche au repos.
20   sound BUZZER,(80,20) 'Bip sonore si touche actionnée
21 FEU:
22   CPT1=0        'Reaise à zéro du compteur
23   pause 200     'Pause de 200 mS.
24   low LedV      'Led Verte éteinte
25   high LedJ     'Led Jaune allumée
26   wait 1        'Pause de 1 S
27   low LedJ      'Led Jaune éteinte
28   high LedR     'Led Rouge allumée
29   wait 8        'Pause de 8 S.
30   low LedR      'Led Rouge éteinte
31   goto BOUCLE  'Retour au début
    
```

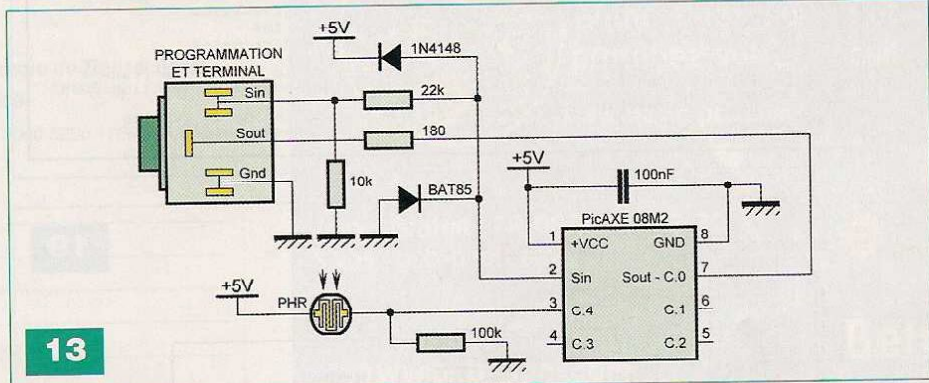
12

**Application de base n°3**

Cette application mesure l'éclairement sur la LDR et l'affiche sur le terminal (écran) de l'ordinateur. La figure 8 montre le dessin de la platine de base. Le schéma réel est visible sur la figure 13 et le programme «APB03.BAS» sur la figure 14.

La directive de compilation (ligne 4) demande le terminal de l'ordinateur à 4 800 bauds, correspondant à un cadencement de 4 MHz du PICAXE.

L'instruction «readadc» (ligne 9) lit la valeur analogique présente sur l'entrée correspondante et «sertxd» (ligne 10) envoie un texte, une valeur et des commandes (retour à la ligne, etc.) sur le terminal.



13

```

1  ***** Directives de compilation *****
2  #picaxe 08M2      'Microcontrôleur utilisé : PICAXE-08M2
3  #no_data          'Pas de données en EEPROM
4  #terminal 4800    'Terminal sur PC à 4800 Bds
5  ***** Variable de type byte *****
6  symbol LUMIERE = b0 'Niveau d'éclairement de la LDR
7  ***** Début du programme *****
8  do
9  readadc 1,LUMIERE 'Valeur d'éclairement de la LDR raccordée à la ligne 1
10 sertxd ("Lumiere = ",#b0,CR,LF) 'Affichage sur l'écran de l'ordinateur
11 pause 50         'Pause de 50 mS
12 loop            'Retour au début de la boucle sans fin
    
```

14

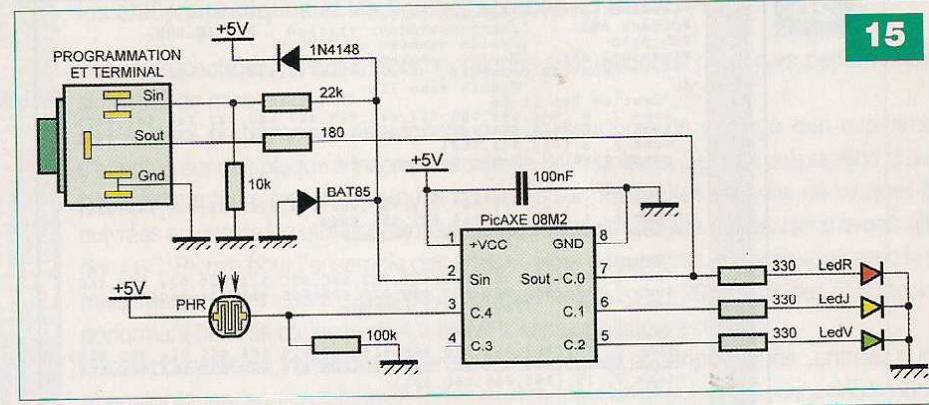
**Application de base n°4**

Cette application mesure l'éclairement sur la LDR et illumine une des trois leds en fonction du niveau.

La figure 8 montre le dessin de la platine de base. Le schéma réel est visible sur la figure 15 et le programme «APB04.BAS» sur la figure 16.

L'instruction «select case ... case ... case ... endselect» (lignes 11 et suivantes) analyse les valeurs éventuelles de la variable (LUMIERE) et exécute le programme en fonction.

Notez le signe de ponctuation «:» qui sert à séparer les diverses instructions (lignes 13, 15 et 17).

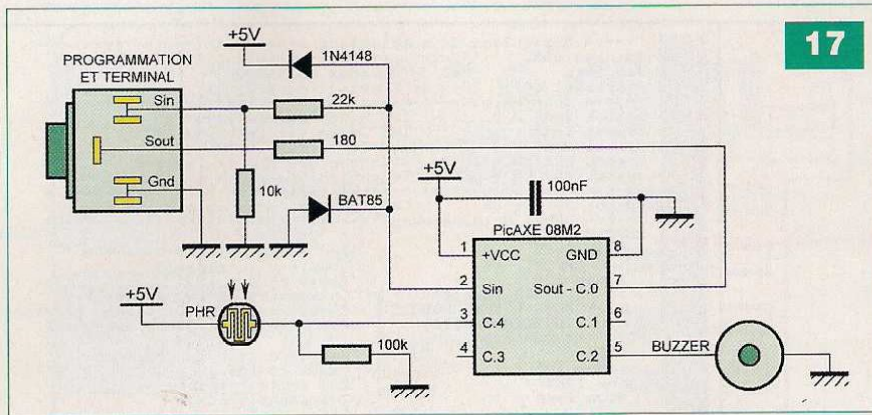


15

```

1  ***** Directives de compilation *****
2  #picaxe 08M2      'Microcontrôleur utilisé : PICAXE-08M2
3  #no_data          'Pas de données en EEPROM
4  #terminal off     'Pas de terminal sur PC
5  ***** Variables de type byte *****
6  symbol LUMIERE = b0 'Niveau d'éclairement de la LDR
7  ***** Début du programme *****
8  do
9  readadc 4,LUMIERE 'Mesure d'éclairement de la LDR sur la ligne 4
10 pause 10         'Pause de 10 mS
11 select case LUMIERE 'Analyse du résultat
12 case 0 to 50     'Niveau faible (entre 0 et 50)
13   high 0 : low 1 : low 2 'Led R allumée, les autres éteintes
14 case 51 to 230  'Niveau moyen (entre 51 et 230)
15   low 0 : high 1 : low 2 'Led J allumée, les autres éteintes
16 case 231 to 255 'Niveau fort (entre 231 et 255)
17   low 0 : low 1 : high 2 'Led V allumée, les autres éteintes
18 endselect       'Fin de l'analyse
19 loop            'Retour au début de la boucle sans fin
    
```

16

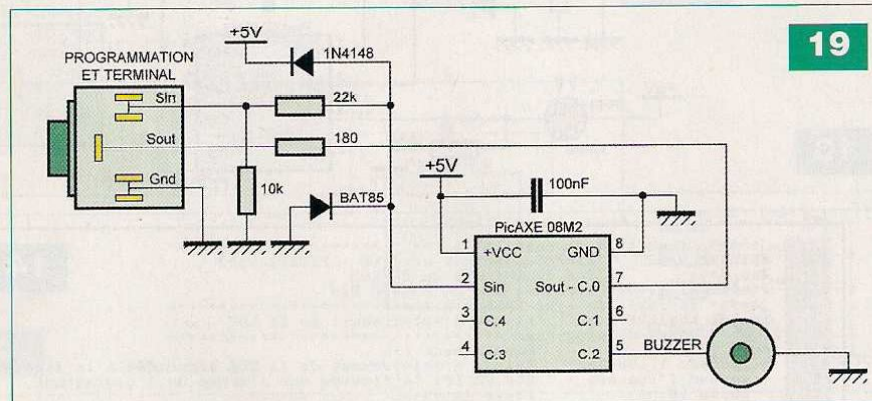


17

```

1 ***** Directives de compilation *****
2 #picaxe 08M2      'Microcontrôleur utilisé : PICAXE-08M2
3 #no_data        'Pas de données en EEPROM
4 #terminal off   'Pas de terminal sur PC
5 ***** Variable de type byte *****
6 symbol LUMIERE = 50 'Niveau d'éclairage de la LDR
7 ***** Début du programme *****
8 do
9   readadc 4, LUMIERE 'Mesure d'éclairage de la LDR sur la ligne 4
10  LUMIERE = LUMIERE/2 'Adaptation de la valeur pour l'instruction SOUND
11  pause 10          'Pause de 10 ms
12  sound 2, (LUMIERE, 10) 'Emission du son en fonction de la lumière
13 loop              'Retour au début de la boucle sans fin
    
```

18



19

```

1 ***** Directives de compilation *****
2 #picaxe 08M2      'Microcontrôleur utilisé : PICAXE-08M2
3 #no_data        'Pas de données en EEPROM
4 #terminal off   'Pas de terminal sur PC
5 ***** Début du programme *****
6 do              'Boucle sans fin
7   'Beatles Let It Be
8   tune 2, 8, ($44, $42, $00, $44, $47, $49, $47, $47, $47, $44, $42, $40)
9   tune 2, 8, ($69, $67, $04, $2C, $44, $44, $45, $44, $45, $44, $44, $42, $6C, $44)
10  tune 2, 8, ($42, $42, $C0)
11  pause 1000    'Pause de 1 seconde
12
13   'Aquarius
14  tune 2, 4, ($24, $26, $A7, $29, $27, $66, $24, $22, $A4, $22, $64, $26)
15  tune 2, 4, ($E6, $24, $64, $22, $62, $A4)
16  pause 1000    'Pause de 1 seconde
17
18   'Georgia on my mind
19  tune 2, 13, ($64, $E7, $6C, $64, $E2, $6C, $2C, $24, $29, $24, $E2, $60)
20  tune 2, 13, ($62, $24, $27, $2B, $29, $25, $25, $64, $24, $A0)
21  pause 1000    'Pause de 1 seconde
22
23   'James Bond
24  tune 2, 15, ($61, $64, $40, $6B, $64, $67, $28, $64, $66, $64, $63, $68)
25  tune 2, 15, ($61, $2A, $61, $64, $40, $6B, $64, $67, $28, $64, $66, $64)
26  tune 2, 15, ($63, $68, $60, $21)
27  pause 1000    'Pause de 1 seconde
28
29   'tarzan
30  tune 2, 15, ($66, $67, $69, $42, $69, $42, $69, $42, $69, $44, $69, $69)
31  tune 2, 15, ($42, $67, $69, $6B, $42, $6B, $42, $6B, $42, $6B, $44, $69)
32  tune 2, 15, ($69, $42, $66, $67, $69, $42, $69, $42, $69, $42, $69, $44)
33  tune 2, 15, ($69, $69, $42, $67, $69, $6B, $42, $6B, $42, $6B, $42, $6B)
34  tune 2, 15, ($44, $69, $69, $42)
35  pause 1000    'Pause de 1 seconde
36
37   'Be-Bop-A-Lula
38  tune 2, 5, ($EC, $E9, $29, $69, $64, $27, $29, $29, $29, $27, $29, $6C)
39  tune 2, 5, ($69, $69, $64, $77, $69, $69, $29, $29, $27)
40  pause 1000    'Pause de 1 seconde
41
42   'Greensleeves
43  tune 2, 6, ($27, $EA, $00, $02, $43, $02, $C0, $29, $25, $67, $29, $EA)
44  tune 2, 6, ($27, $27, $65, $27, $E9, $25, $E2, $27, $EA, $00, $02, $44)
45  tune 2, 6, ($02, $C0, $29, $25, $67, $29, $2A, $69, $27, $26, $64, $26)
46  tune 2, 6, ($E7)
47  pause 1000    'Pause de 1 seconde
48 loop          'Retour au début de la boucle sans fin
    
```

20

## Application de base n°5

Cette application mesure l'éclairage sur la LDR et produit un son de hauteur différente en fonction du niveau.

La figure 8 montre le dessin de la platine de base. Le schéma réel est visible sur la figure 17 et le programme «APB05.BAS» sur la figure 18.

## Application de base n°6

Cette application joue sept airs de musique sur le buzzer, de manière répétitive, avec une pause d'une seconde entre chacun d'eux.

La figure 8 montre le dessin de la platine de base.

Le schéma réel est visible sur la figure 19 et le programme «APB06.BAS» sur la figure 20.

L'instruction «tune» (lignes 8 à 10 et suivantes) joue des notes de musique bien précises les unes à la suite des autres. Vous pouvez utiliser la fonction «Ring Tone Tunes ...» du menu «PICAXE» / «Wizards» dans le logiciel «PICAXE Programming Editor» pour programmer les notes.

### Nota

Nous poursuivons cette série d'applications dans notre prochain numéro, avec les huit applications externes, pour lesquelles il conviendra d'ajouter la platine de périphériques à la carte de base.

A suivre...  
Y. MERGY

### Adresse Internet de l'auteur

Mergy Yves - Électronique, Projets, Loisirs, Études et Développements  
myepled@gmail.com

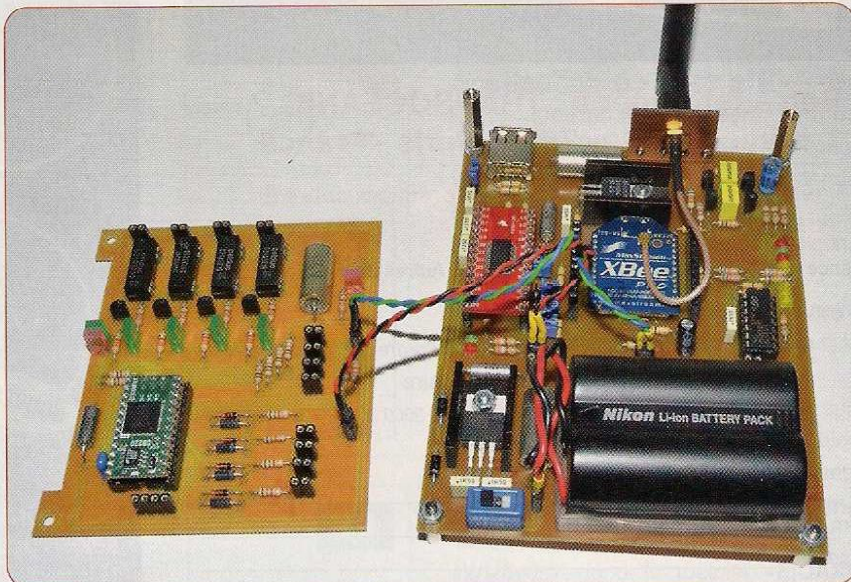
### Les liens Internet utiles pour ce sujet

Site du magazine :  
<http://www.electroniquepratique.com>  
Site Internet de Gotronic (spécialiste du PICAXE) : <http://www.gotronic.fr/>  
Site Internet de Saint Quentin Radio :  
<http://www.stquentin-radio.com/>  
Site Internet de la société A4 Technologie : <http://www.a4.fr/>  
Site Internet de téléchargement libre du logiciel de programmation et d'édition pour les PICAXE :  
<http://www.rev-ed.co.uk/picaxe/>  
Le site du forum officiel PICAXE franco-  
phone : <http://www.picaxeforum.co.uk/forumdisplay.php?f=44>

# Utilisation des modules XBee

Nous avons, il y a quelques temps, publié un article sur les transceivers XBee. Pour répondre aux nombreuses demandes de nos lecteurs et, ces modules étant toujours d'actualité, nous proposons de nouvelles réalisations utilisant ces composants qui présentent un excellent rapport performances/prix. Simples d'utilisation, ils peuvent être mis en œuvre dans un grand nombre d'applications.

La gamme des modules XBee s'est largement étendue. Elle est divisée en deux séries : la série 1, appelée aussi XBee 802.15.4 (**cliché 1**) et la série 2, appelée ZigBee (**cliché 2**). Physiquement, elles présentent le même aspect ainsi que la même implantation. Quant aux caractéristiques techniques, elles sont pratiquement similaires, tout au moins en ce qui concerne les modules XBee standards.



Le **tableau 1** indique les caractéristiques des modules XBee série 1, XBee Pro série 1 et XBee série 2. La principale différence existant entre les modules XBee de série 1 et de série 2 réside dans le «firmware» installé :

- **XBee 802.15.4 série 1** : ce module est livré, en standard, avec le «firmware» 802.15.4. Il autorise les liaisons point à point, de type «maillé» ou de type «étoile». Il permet également la lecture de données analogiques au moyen de convertisseurs analogiques/numériques et la transmission de données numériques, entrées et sorties. Le XBee 802.15.4 est nettement plus rapide que le

XBee ZigBee. Son débit est également plus élevé. L'avantage unique du module XBee 802.15.4 série 1 est qu'il peut recevoir le «firmware» DigiMesh. DigiMesh est un protocole de réseau «maillé» comparable à ZigBee, mais comportant néanmoins de nombreux avantages

- **XBee ZigBee série 2** : ce module utilise le «firmware» de «maillage» ZigBee. C'est le module qui offre la plus basse consommation de courant lorsqu'il est configuré en «end device» (périphérique de fin de chaîne). Cependant, l'infrastructure d'un réseau ZigBee est plus complexe et requiert une importante configuration



Cliché 1

Tableau 1

Fonctions	Module XBee série 1 Module XBee série 2	Module XBee-Pro série 1
Transmissions en intérieur	Jusqu'à 30 m Jusqu'à 40 m (série 2)	Jusqu'à 100 m
Transmission en extérieur	Jusqu'à 100 m Jusqu'à 120 m (série 2)	Jusqu'à 1500 m
Puissance de sortie	1 mW (0 dBm) 2 mW (+3dBm) (série 2)	60 mW (18 dBm) Ajustable par soft
Débit des données RF	250.000 bps	250.000 bps
Débit des données UART	1200 bps à 115.200 bps (autres débits non standards possibles)	1200 bps à 115.200 bps (autres débits non standards possibles)
Sensibilité	-92 dBm -98 dBm (série 2)	-100 dBm
Caractéristiques électriques		
Tension d'alimentation	2,8 V à 3,4 V	2,8 V à 3,4 V
Courant en émission	45 mA à 3,3 V 40 mA à 3,3 V (série 2)	10 dBm : 137 mA à 3,3 V 12 dBm : 155 mA à 3,3 V 14 dBm : 170 mA à 3,3 V 16 dBm : 188 mA à 3,3 V 18 dBm : 215 mA à 3,3 V
Courant en attente ou en réception	50 mA à 3,3 V 40 mA à 3,3 V (série 2)	55 mA à 3,3 V
Courant en mode «SLEEP»	< 10 µA 1 µA (série 2)	< 10 µA

Cliché 3



Voyons les principales différences existant entre les réseaux de type ZigBee (figure 1) et les réseaux de type DigiMesh (figure 2).

**Types de périphériques :**

Il existe trois types de périphériques dans le réseau ZigBee : le coordonnateur, les routeurs et les «end device». Ces derniers ont un coût potentiellement mois élevé, du fait de leurs fonctionnalités réduites.

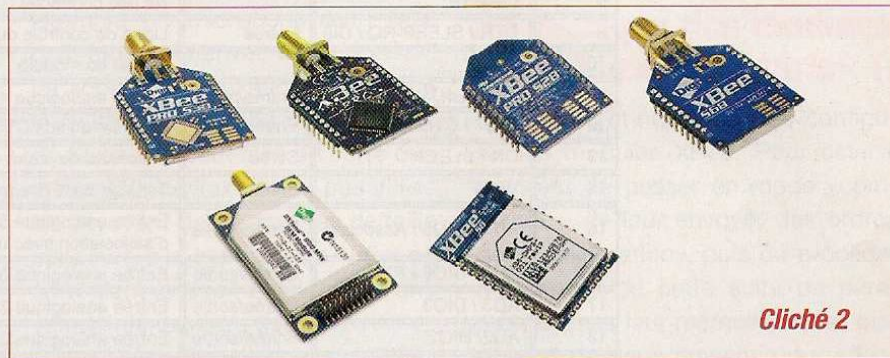
Il n'existe qu'un seul type de périphérique dans le réseau DigiMesh, ce qui le rend plus homogène. Cela apporte plus de flexibilité dans l'expansion du réseau et simplifie le paramétrage.

**Mise en sommeil (fonction «Sleep») :**

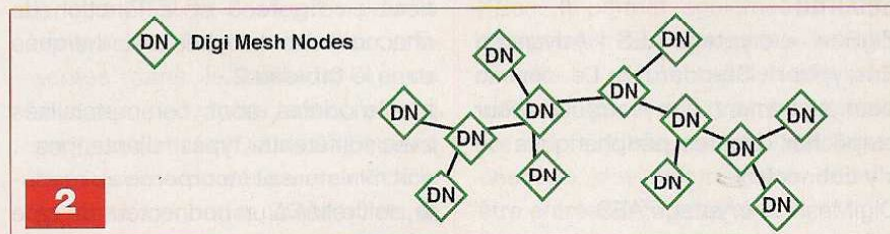
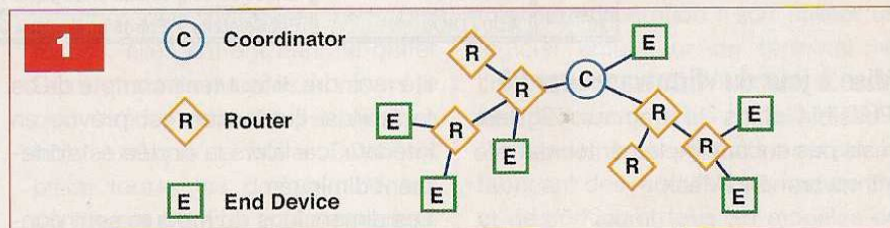
Seuls les «End Devices» peuvent se mettre en sommeil dans le réseau ZigBee, alors que la totalité des éléments du réseau DigiMesh peuvent utiliser cette fonction, très utile, pour l'économie de l'énergie lorsque des batteries sont utilisées.

**Fréquences utilisées et débit RF :**

ZigBee → 2,4 GHz à 250 kbps, 900 MHz à 40 kbps et 868 MHz à 20 kbps  
DigiMesh → 2,4 GHz à 250 kbps, 900 MHz à 10 kbps, 125 kbps et 150 kbps



Cliché 2



**Distances de communications :**

ZigBee → moins de deux miles (3,2 km)  
DigiMesh → jusqu'à quarante miles, soit 64 km, avec les modules XTend (cliché 3)

64 bits et adresse «réseau» sur 16 bits  
DigiMesh → une seule adresse «MAC» sur 64 bits

**Adressage :**

ZigBee → deux couches : adresse «MAC» (Media Access Control) sur

**Interopérabilité :**

ZigBee → possible entre modules de différents constructeurs  
DigiMesh → uniquement entre modules propriétaires

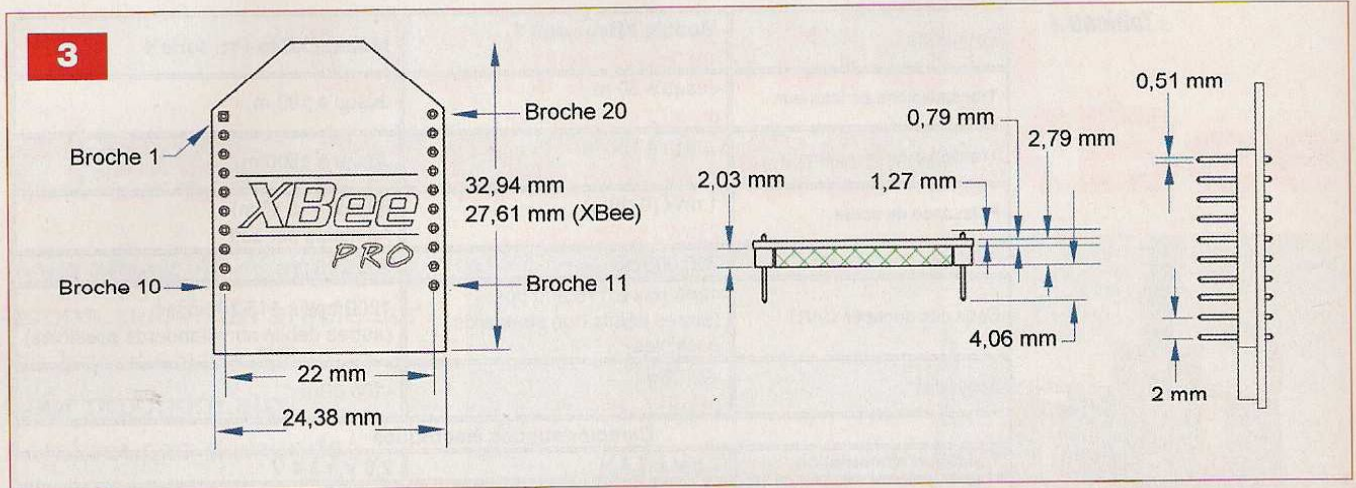


Tableau 2

Broche	Nom	Direction	Fonction(s) de la broche
1	VCC	-	Entrée alimentation
2	DOUT	Sortie	Sortie données UART
3	DIN / CONFIG/	Entrée	Entrée données UART
4	CD / DOUT_EN / DO8	Sortie	Carrier detect / TX enable / sortie numérique 8
5	RESET/	Entrée	Reset du module (impulsion minimum de 200ns)
6	PWM0 / RSSI	Sortie	Sortie PWM0 / indicateur réception du signal RF
7	PWM1	Sortie	Sortie PWM1
8	(réservé)	-	Ne pas connecter
9	DTR / SLEEP-RQ / DI8	Entrée	ligne de contrôle du mode Sleep / Entrée numérique 8
10	GND	-	Masse du module
11	AD4 / DIO4	Entrée/sortie	Entrée analogique 4 / entrée/sortie numérique 4
12	DIO7 / CTS/	Entrée/sortie	Contrôle du flux CTS/ / entrée/sortie numérique 7
13	ON / SLEEP	Sortie	Indicateur de statut du module
14	VREF	Entrée	Tension de référence pour les entrées analogiques
15	AD5 / DIO5 / Associate	Entrée/sortie	Entrée analogique 5 / entrée/sortie numérique 5 / indicateur d'association avec un autre module
16	AD6 / DIO6 / RTS/	Entrée/sortie	Entrée analogique 6 / entrée/sortie numérique 6 / Contrôle du flux RTS/
17	AD3 / DIO3	Entrée/sortie	Entrée analogique 3 / entrée/sortie numérique 3
18	AD2/ DIO2	Entrée/sortie	Entrée analogique 2 / entrée/sortie numérique 2
19	AD1 / DIO1	Entrée/sortie	Entrée analogique 1 / entrée/sortie numérique 1
20	AD0 / DIO0	Entrée/sortie	Entrée analogique 0 / entrée/sortie numérique 0

**Mise à jour du «firmware» par RF :**

Possible dans la gamme ZigBee, mais pas encore implémentée dans le «firmware» DigiMesh

**Sécurité :**

ZigBee → cryptage AES («Advanced Encryption Standard»). Le réseau peut également être verrouillé pour empêcher d'autres périphériques de s'y connecter

DigiMesh → cryptage AES

**Le XBee Pro 802.15.4**

Le XBee Pro est le module que nous avons utilisé pour les réalisations que nous allons décrire.

Cependant, rien n'empêche nos lecteurs de choisir le module XBee. Il ne diffère du module Pro que par sa puissance d'émission et une sensibi-

lité moindre. Il faut tenir compte de ce facteur, si l'utilisation est prévue en intérieur, car alors la portée est fortement diminuée.

Les dimensions du module sont données en **figure 3** et la fonction de chacune des broches est indiquée dans le **tableau 2**.

Les modules sont commercialisés avec différents types d'antennes : soit miniature et incorporée au module, soit reliée à un connecteur de type UFL. C'est le second type que nous préconisons, car l'antenne peut alors être déportée et des essais peuvent être réalisés afin d'obtenir la meilleure portée. Différents types d'antennes peuvent également être testés.

Les modules XBee permettent une utilisation sur seize canaux et les modules XBee Pro disposent de douze canaux.

**Communications «série» des modules XBee/XBee Pro**

Le module XBee/XBee Pro dispose d'un port «série» asynchrone. A l'aide de ce port, le module peut communiquer avec n'importe quel système disposant d'un UART compatible avec ses niveaux de tension (3,3 V).

La partie supérieure de la **figure 4** montre cette connexion. Dans cette configuration, nous voyons que le contrôle du flux de données est utilisé, ce qui n'est pas une obligation, comme nous le verrons plus loin.

Si vous souhaitez connecter le module XBee à un ordinateur, un convertisseur de signaux RS232 ou USB doit être utilisé.

Les données entrant dans le module (broche 3, Din) doivent prendre la

forme d'un signal «série» asynchrone (le signal, au repos, est au niveau «haut» lorsqu'aucune donnée n'est transmise). Chaque octet de donnée est formé par un bit de départ, huit bits de donnée (LSB en premier) et un bit de stop. L'UART assure toutes les tâches comme le «timing» et le contrôle de la parité.

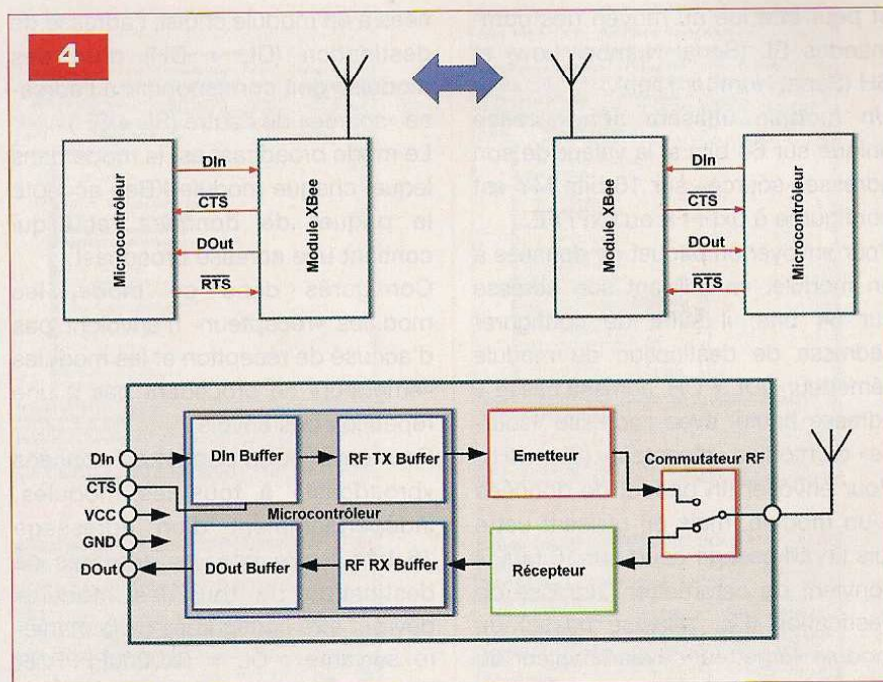
Par défaut, le module XBee/XBee Pro fonctionne en **mode transparent**. Dans ce mode, il peut être utilisé en remplacement d'une ligne «série» sans fil. Toutes les données reçues par l'UART (broche Din) sont stockées en attente de leur envoi par transmission RF et toutes les données reçues par transmission RF sont disponibles sur la broche DOut.

Lorsque le module reçoit des données à transmettre, celles-ci sont stockées dans le buffer Din (figure 4, partie inférieure) jusqu'à ce que l'une des actions suivantes provoque leur mise en paquet et leur envoi :

- Aucune donnée «série» n'est reçue dans le laps de temps déterminé par le paramètre RO (Packetization Timeout). Si RO est paramétré à 0, la mise en paquet débute dès le premier caractère reçu
- Le nombre maximal (100) de données pouvant être contenues dans un paquet est atteint
- La séquence de commandes «GT + CC + GT» est reçue : chaque caractère stocké dans le buffer Din avant cette séquence est immédiatement envoyé

Si le module ne peut transmettre immédiatement les données, par exemple parce qu'il est occupé à recevoir des données RF, les données «série» sont stockées dans le buffer Din, puis envoyées lorsque l'un des trois cas précédents se présente. Si le buffer Din est rompli, le **contrôle de flux** doit être utilisé afin de ne pas perdre les données (Overflow) envoyées par le système connecté au module :

**Contrôle de flux «hardware» CTS :** lorsqu'il ne reste plus que 17 octets de libres dans le buffer Din, le module XBee/XBee Pro place sa ligne RTS au niveau «haut», afin de signaler au périphérique hôte (par



exemple un microcontrôleur) qu'il doit stopper l'envoi des données. La ligne CTS est réactivée lorsque le buffer Din dispose de 34 octets de libres. On peut faire en sorte que le contrôle de flux ne soit pas utilisé en envoyant des messages de taille inférieure à la capacité du buffer ou en réglant le débit des UART à une valeur inférieure au débit RF

**- Contrôle de flux «hardware» RTS :** lorsque des données RF sont reçues, elles entrent dans le buffer DOut et sont envoyées à travers le port «série» vers le périphérique hôte. Lorsque le buffer DOut est plein, toutes les données RF qui continuent à arriver sont perdues. Si la ligne RTS est configurée pour le contrôle du flux, les données présentes dans le buffer DOut ne seront pas envoyées tant qu'elle ne sera pas activée. Deux cas peuvent être la cause du dépassement de la capacité du buffer DOut et de la perte de données :

- 1/ si le débit RF est nettement supérieur au débit de l'UART : dans ce cas, les données sont reçues beaucoup plus rapidement qu'elles ne sont envoyées par le port «série»
- 2/ si le périphérique hôte ne permet pas au module de sortir les données du buffer DOut

## Adressages des modules XBee/XBee Pro «série» 1

Il est souvent nécessaire de configurer les modules XBee. Pour cela, il convient de passer en mode «commande», de leur envoyer des ordres de «configuration», puis de procéder à l'écriture de cette suite de paramètres dans leur mémoire. Nous disposons de deux moyens pour effectuer cette opération : soit utiliser un logiciel émulateur de terminal tel l'HyperTerminal de Windows, soit utiliser le logiciel dédié appelé X-CTU. Ce dernier, fourni gratuitement par le fabricant des modules, permet de lire et de configurer tous les modèles de XBee. Il permet également le téléchargement des «firmwares» les plus récents. C'est ce logiciel que nous utilisons, car il est bien plus simple d'emploi qu'un terminal sur lequel chacune des commandes doivent être entrées à tour de rôle.

Chacun des paquets de données envoyés par RF contient une adresse «source» et une adresse de «destination» dans son en-tête. Le module XBee se conforme à la spécification 802.15.4 et supporte aussi bien l'adressage court sur 16 bits que l'adressage long sur 64 bits.

Une adresse unique est assignée à chaque module lors de la fabrication



et peut être lue au moyen des commandes SL (Serial Number Low) et SH (Serial Number High).

Un module utilisera son adresse unique sur 64 bits si la valeur de son adresse «source» sur 16 bits MY est configurée à 0xFFFF ou 0xFFFE.

Pour envoyer un paquet de données à un module, en utilisant son adresse sur 64 bits, il suffit de configurer l'adresse de destination du module «émetteur» (DL + DH, adresse basse + adresse haute) avec l'adresse «source» du module «récepteur» (SL + SH). Pour envoyer un paquet de données à un module, mais en utilisant cette fois un adressage court sur 16 bits, il convient de paramétrer l'adresse de destination (DL, adresse basse) du module «émetteur» avec la valeur du paramètre MY du destinataire et de configurer l'adresse haute (DH) à 0 (**vues d'écrans 1 et 2**).

**Le mode unicast** est le mode dans lequel le module XBee opère par défaut. C'est le seul mode où plusieurs tentatives d'envois peuvent avoir lieu. En effet, lors de la réception d'un paquet de données, le module «récepteur» envoie un accusé de réception (Acknowledge) au module «émetteur». Si le module «émetteur» ne reçoit pas cet accusé, il réitère cet envoi jusqu'à trois fois, ou jusqu'à ce qu'il reçoive l'accusé de réception.

### Adresse courte sur 16 bits

Dans le mode «unicast», les modules peuvent être configurés avec une adresse courte sur 16 bits où MY sera inférieur à 0xFFFE.

En configurant le paramètre DH à 0, l'adressage se fera sur 16 bits.

Pour deux modules communiquant, l'adresse de destination du module «émetteur» devra être égale au paramètre MY du module «récepteur».

### Adresse longue sur 64 bits

Lorsque un périphérique de fin (End Device) est associé à un périphérique coordinateur (Coordinator), son paramètre MY est configuré à 0xFFFE afin de passer en adressage 64 bits.

L'adresse sur 64 bits du module est stockée comme paramètres SL et SH. Afin d'envoyer un paquet de don-

nées à un module choisi, l'adresse de destination (DL + DH) d'un des modules doit correspondre à l'adresse «source» de l'autre (SL + SH).

Le mode broadcast est le mode dans lequel chaque module XBee accepte le paquet de données reçu qui contient une adresse broadcast.

Configurés dans ce mode, les modules «récepteur» n'envoient pas d'accusé de réception et les modules «émetteur» ne procèdent pas à une répétition des envois.

Pour envoyer un paquet de données «broadcast» à tous les modules, indépendamment d'un adressage 16 bits ou 64 bits, les adresses de destination de tous les modules devront être configurées de la manière suivante : DL = 0x0000FFFF et DH = 0x00000000.

## Les entrées/sorties des modules XBee/XBee Pro «série» 1

Les modules XBee disposent de plusieurs lignes d'entrées/sorties, configurables en entrées numériques, en entrées analogiques ou en sorties numériques. Celles-ci sont utilisables indépendamment des systèmes externes, c'est-à-dire sans passer par l'UART des modules. Chaque ligne peut être configurée individuellement comme représenté sur la **vue d'écran 3**. La **vue d'écran 4** montre la configuration des lignes PWM0 et PWM1.

Il faut noter que les lignes sont configurées par paires. Ainsi, par exemple, DIO0, configurée en entrée analogique (AD0) sur l'émetteur, agira sur la ligne de sortie PWM0 du récepteur. DIO1 (AD1) commandera la ligne de sortie PWM1, tandis que DInput5 «émetteur» correspondra à DOutput5 «récepteur».

Comme nous le voyons dans l'exemple ci-dessus, une entrée analogique correspond à une sortie PWM dont le signal, d'une fréquence un peu supérieure à 100 Hz, voit la durée de ses créneaux augmenter avec la tension mesurée. Il suffit alors d'intégrer le signal au moyen d'un réseau RC et de mesurer cette tension.

Nous allons voir, maintenant, deux

exemples concrets de la programmation des modules XBee, l'un pour les entrées et sorties numériques, l'autre pour deux entrées et deux sorties analogiques. Ces exemples sont valables pour les modules XBee 802.15.4 série 1 (ou XBee Pro série 1) et le logiciel X-CTU.

Ces exemples seront utilisés pour le test des cartes que nous décrivons dans le paragraphe suivant.

## Entrées/sorties numériques

Il convient, avant de procéder à l'écriture de tous ces paramètres dans la mémoire du XBee, de modifier également le «firmware». Choisir la dernière version n°10ED (**vue d'écran 5**).

1/ Il convient, d'abord, d'inscrire les adresses «source» et «destination» des deux modules, adresses courtes sur 16 bits (vues d'écrans 1 et 2) :

- Pour l'émetteur → DL = 1234, MY = 5678

- Pour le récepteur → DL = 5678, MY = 1234

2/ Configurer ensuite les lignes d'entrées/sorties par les paramètres Dx :

- Pour l'émetteur à D0, D1, D2, D3, D6, D7 = 3, en entrées (**vue d'écran 6**)

- Pour le récepteur à D0, D1, D2, D3, D6, D7 = 4, en sorties (**vue d'écran 7**)

3/ Configuration du paramètre IT (Samples Before Transmission, nombre d'échantillons avant l'envoi des données, surtout utilisé pour les lectures AD) :

- Pour l'émetteur → IT = 5

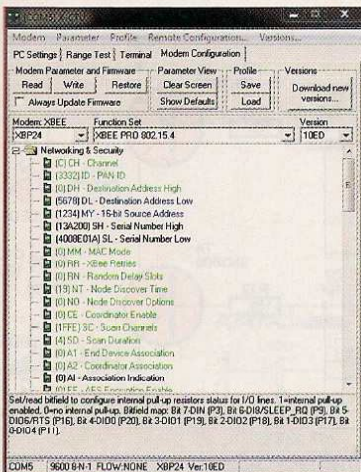
Ce paramètre permet, à l'utilisateur, de fixer le nombre de lectures des entrées, opérées avant l'envoi du paquet de données.

Le module XBee dispose d'un buffer de 93 octets pour les échantillons de données, ce qui permet, lorsqu'on utilise le convertisseur AD, un maximum de quarante six lectures avant la transmission, le convertisseur étant de type 10 bits et le résultat codé sur deux octets.

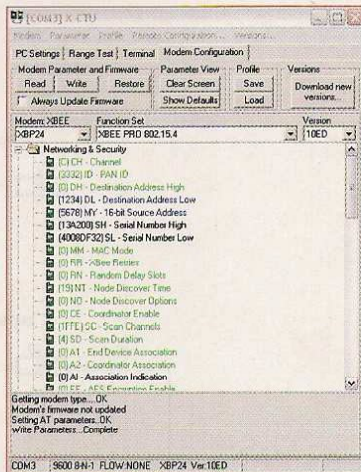
4/ Configuration de la fréquence d'échantillonnage par le paramètre IR. L'unité est fixée à 1 ms.

Ainsi, un paramètre IR fixé à 14 correspond à 14 ms.

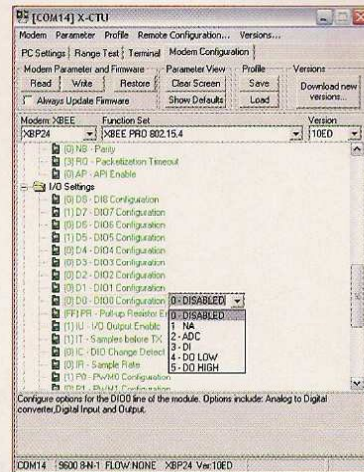
5/ Configuration du paramètre IA



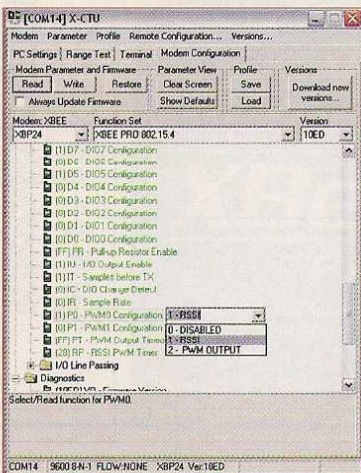
Vue d'écran 1



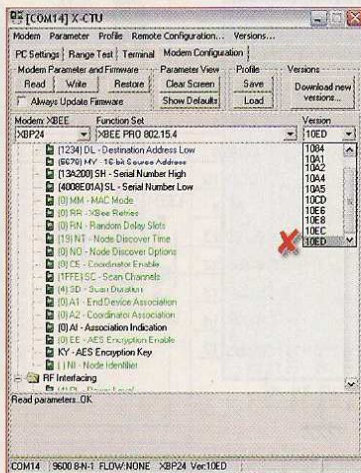
Vue d'écran 2



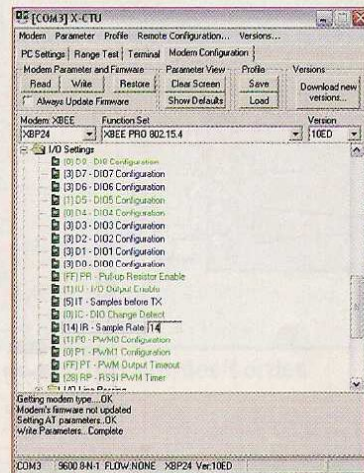
Vue d'écran 3



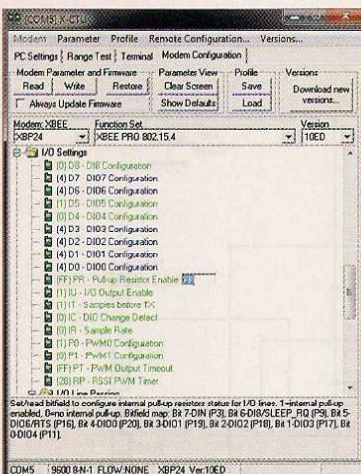
Vue d'écran 4



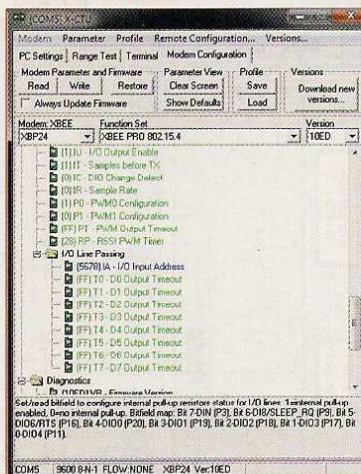
Vue d'écran 5



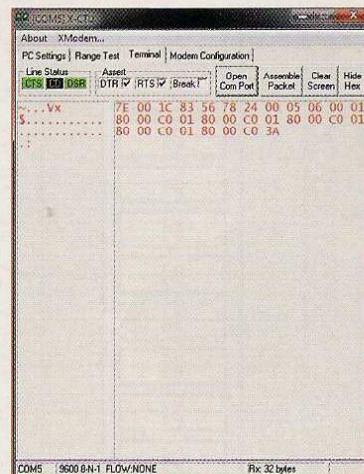
Vue d'écran 6



Vue d'écran 7



Vue d'écran 8



Vue d'écran 9

donnant l'adresse du module «émetteur» pouvant modifier l'état des sorties

- Pour le récepteur → IA = 5678 (vue d'écran 8)

6/ Configuration du paramètre IU à 1 permettant la sortie des données de l'UART, qui peuvent ainsi être lues sur l'écran par l'utilisateur

## Entrées/sorties analogiques

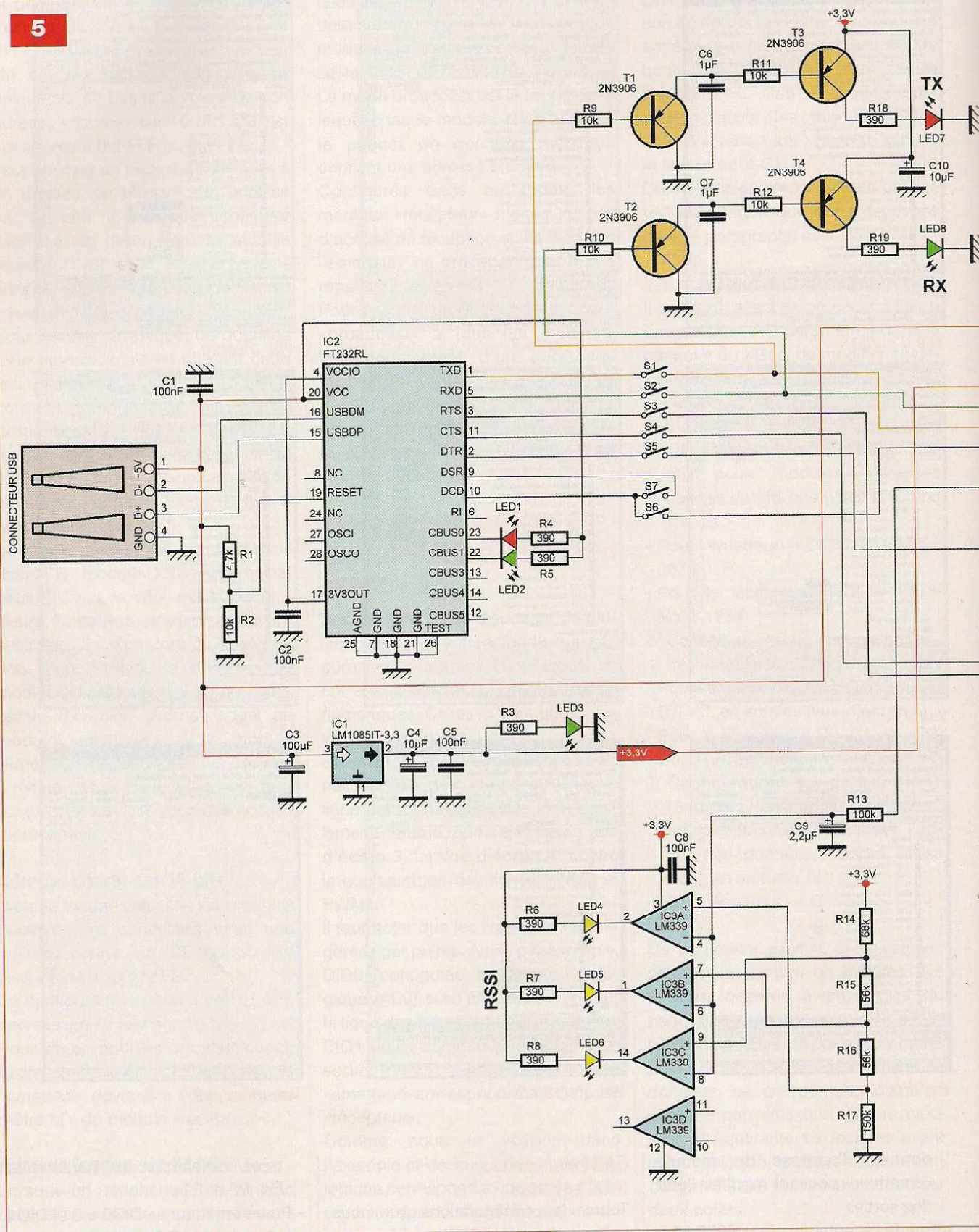
Toutes les configurations que nous venons de voir pour les entrées et sorties numériques sont à appliquer pour les entrées et sorties analogiques, sauf le point 2, dont les paramètres à modifier sont les suivants :  
2/ Configuration des lignes d'en-

trées/sorties par les paramètres Dx, P0 et P1 :

- Pour l'émetteur → DIO0 = 2 et DIO1 = 2, entrées ADC
- Pour le récepteur → P0 = 2 et P1 = 2, sorties PWM

La suite d'octets visible sur la vue d'écran 9 (terminal du logiciel

5

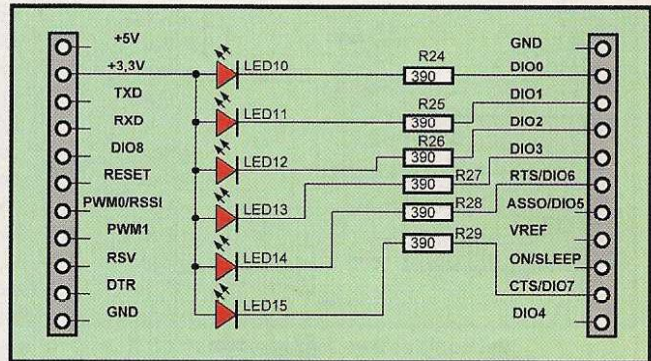
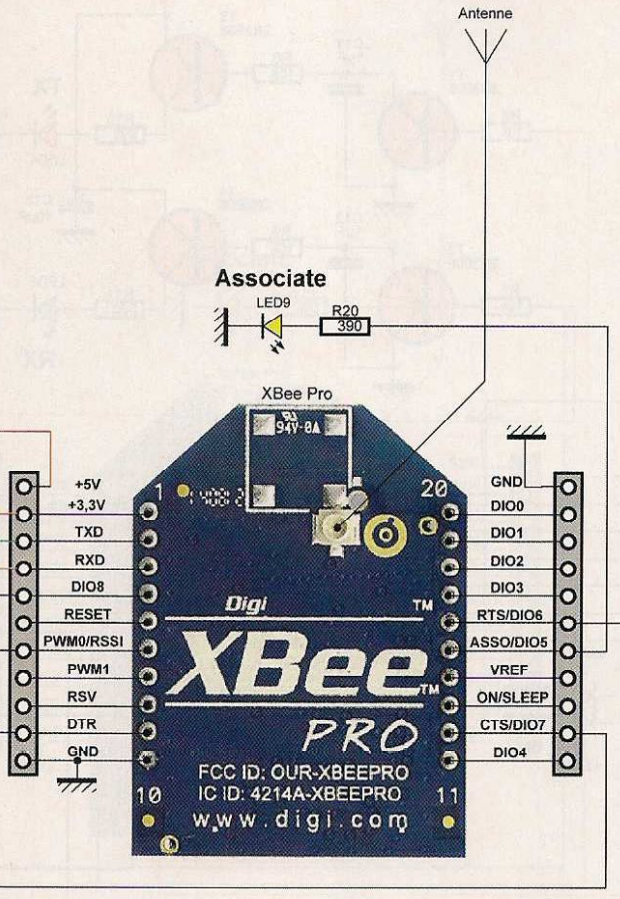


X-CTU) émanant du XBee «récepteur» et correspondant à la lecture de deux entrées analogiques, s'explique de la manière suivante :

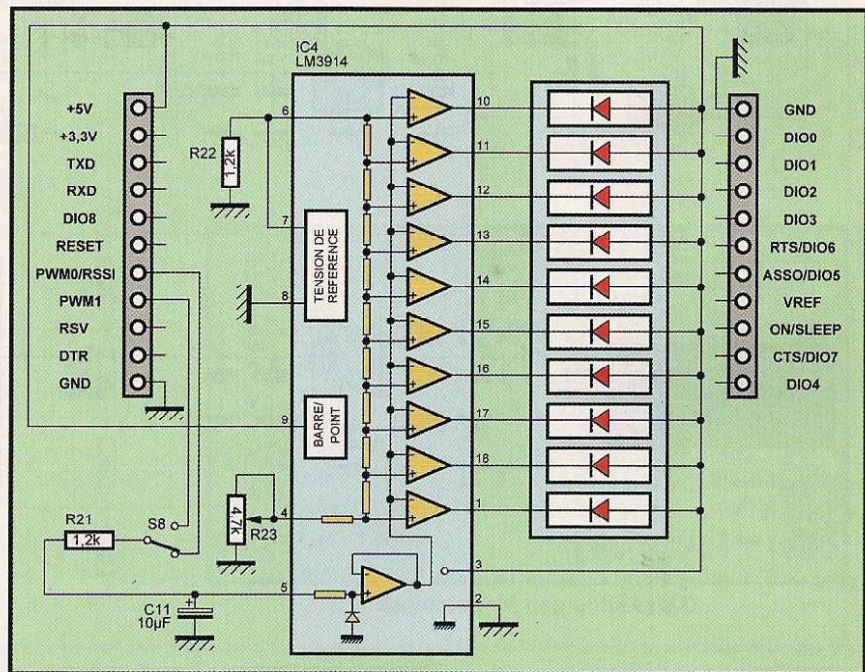
**7E** → octet de départ

**00 1C** → nombre d'octets  
**83** → octet d'identification API pour données A/D sur 16 bits (octet 83 pour données A/D 64 bits)  
**56 78** → adresse «source»

**24** → indicateur RSSI (niveau du signal de réception)  
**00** → octet d'option  
**05** → nombre d'échantillons  
**06 00** → indicateur du canal



Carte de test des entrées/sorties



Carte de test des sorties PWM

01 80 00 C0 (résultats de la lecture de deux canaux ADC, cinq fois de suite, car le paramètre IT = 5) → résultats des lectures A/D sur deux canaux 3A → check sum

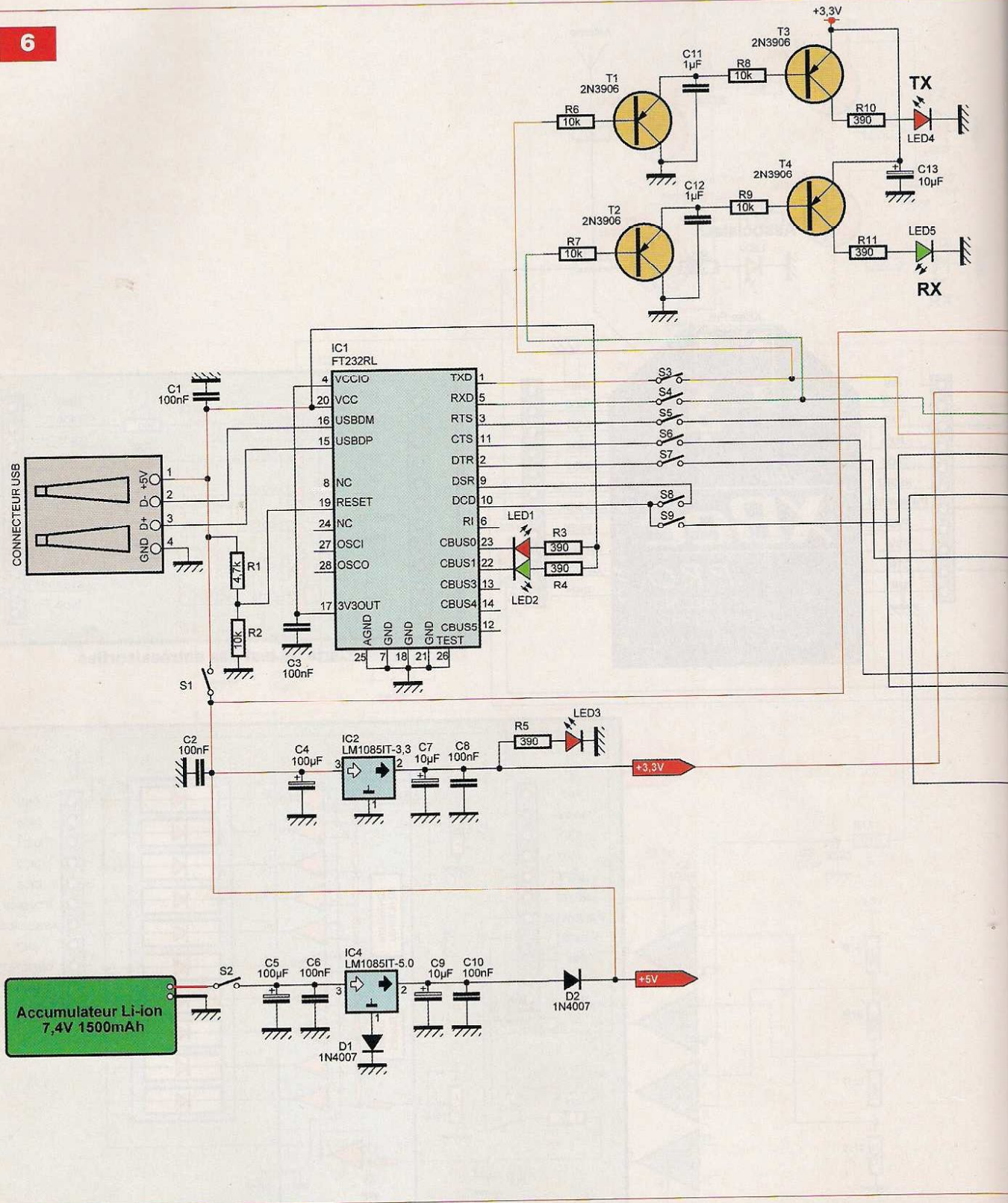
### Les schémas théoriques

Le schéma théorique de la première platine, que nous appellerons platine de «base», est représenté en figure 5.

C'est elle qui reste connectée à l'ordinateur, afin de pouvoir visualiser les données reçues.

L'interface entre le port USB et le module XBee est assurée par un cir-

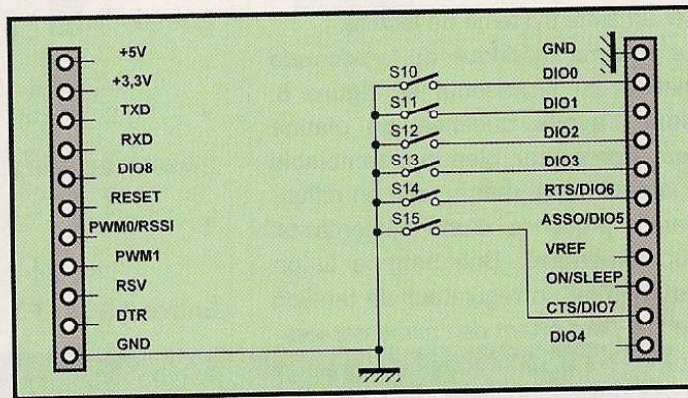
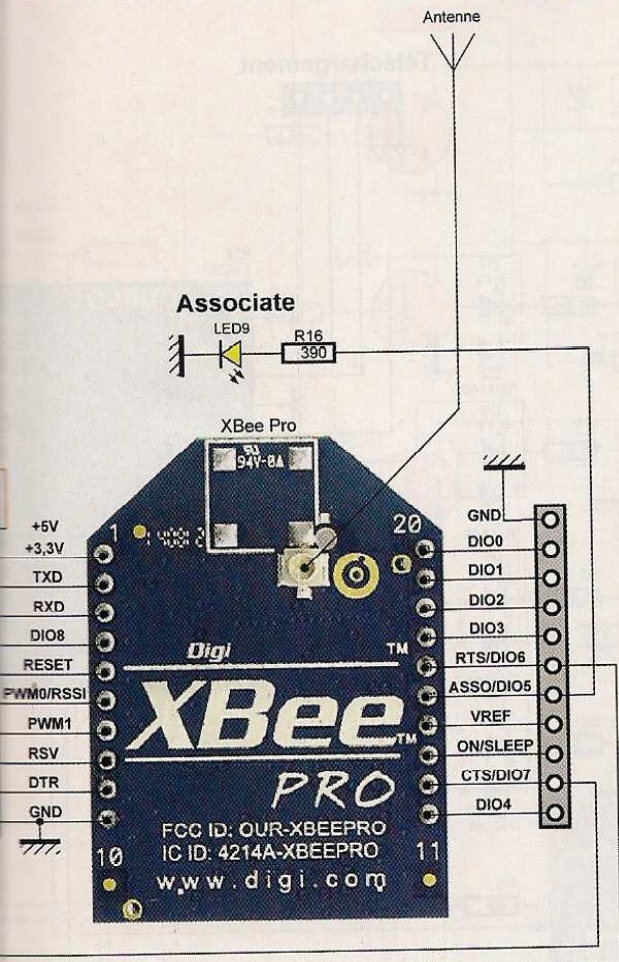
6



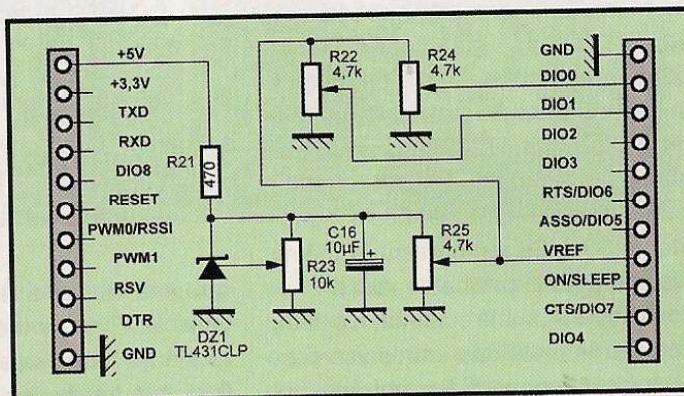
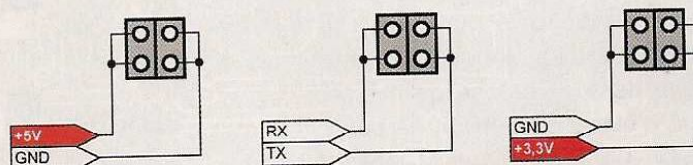
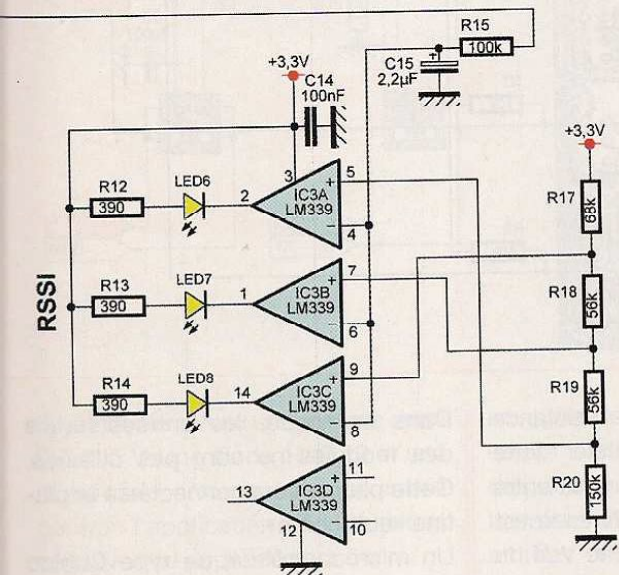
cuit de type FT232RL. Il permet de disposer de tous les signaux d'une interface «série» RS232 et, cela, à un niveau de tension acceptable par le module (3,3 V). Deux leds (LED1 et LED2) visualisent l'échange des données (TX et RX) entre le port USB et le XBee.

Une série d'interrupteurs (S1 à S6) permet d'isoler le module des lignes du port «série», tout en conservant l'alimentation 5 V délivrée par le port USB. Pour une raison quelconque, si nous souhaitons un fonctionnement autonome (sans ordinateur) de la platine, il suffirait de prévoir une alimen-

tation de 5 V (piles ou batteries) dont le point d'entrée serait réalisé sur le connecteur USB. Un circuit constitué de quatre transistors T1 à T4 permet, également, la visualisation des données «entrantes» et «sortantes» de l'UART du module XBee.



Carte de test des entrées/sorties



Carte de test des entrées AD

L'indicateur RSSI (Received Signal Strength Indication, indicateur de niveau du signal reçu) est centré autour du quadruple comparateur de type LM339.

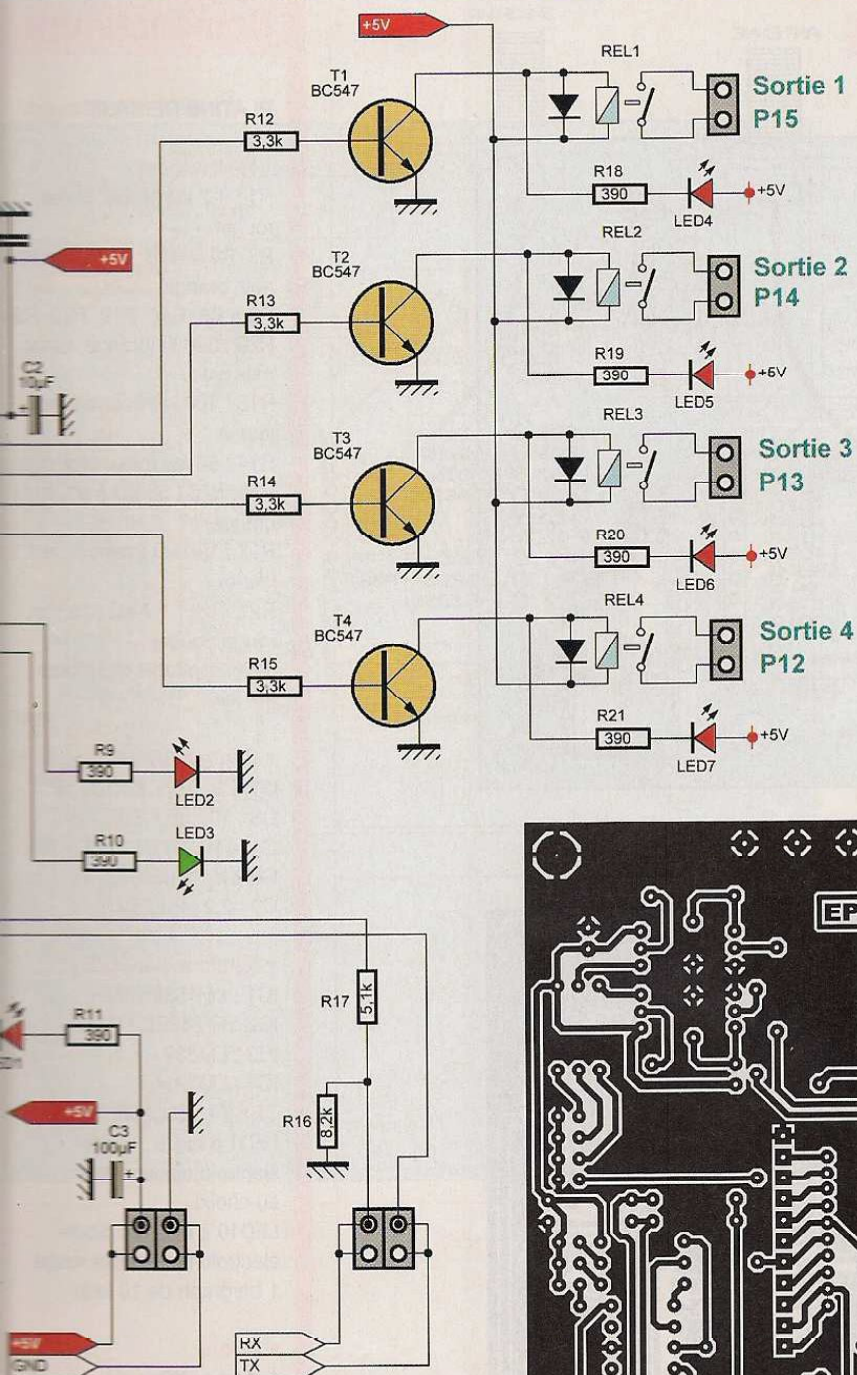
Le signal PWM, disponible sur la broche 6 du Xbee, est intégré par le réseau RC (100 kΩ et 2,2 µF), puis

appliqué aux trois comparateurs IC3. La platine est alimentée sous une tension de 3,3 V, générée par IC1 de type LM1085IT-3.3, qui est un régulateur à faible tension de déchet.

Deux petites platines complémentaires ont été prévues : l'une pour le test des entrées/sorties numériques

et l'autre pour la lecture des entrées/sorties analogiques. Là, ce sont les sorties qui sont testées.

La visualisation du niveau logique des sorties numériques s'effectue, simplement, au moyen de leds, limitées en courant par une résistance de 390 Ω. La lecture des sorties analogiques, un



```

COM14:9600baud - Tera Term V1
File Edit Setup Control Window Help
Tension U1 inferieure a 2,5U
Tension U2 inferieure a 2,5U
Tension U3 inferieure a 2,5U
Tension U4 inferieure a 2,5U

La sortie 1 est active
La sortie 2 est active
La sortie 3 est non active
La sortie 4 est non active

L'entree 1 est non active
L'entree 2 est non active
L'entree 3 est non active
L'entree 4 est active

Tension U1 inferieure a 2,5U
Tension U2 inferieure a 2,5U
Tension U3 inferieure a 2,5U
Tension U4 inferieure a 2,5U

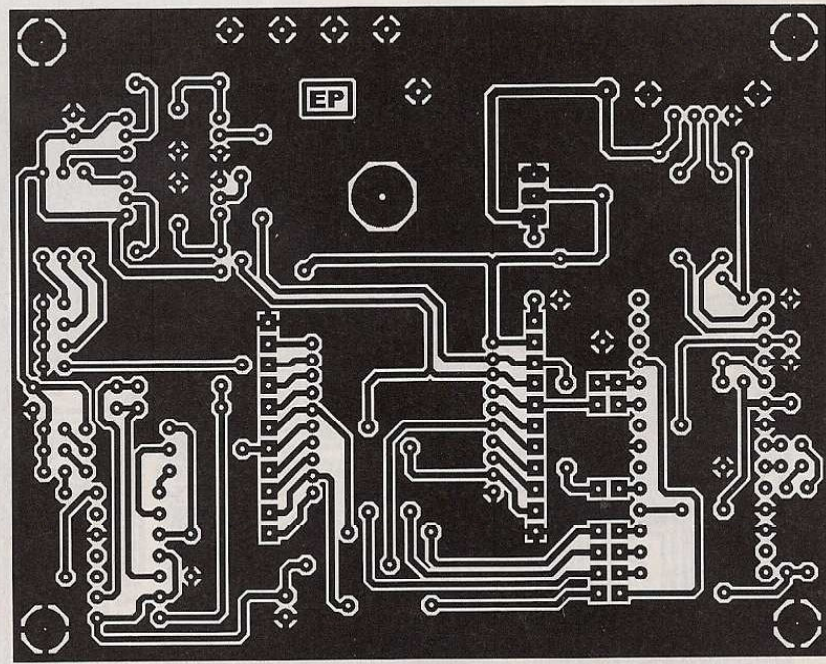
La sortie 1 est active
La sortie 2 est active
La sortie 3 est non active
La sortie 4 est non active

L'entree 1 est non active
L'entree 2 est non active
L'entree 3 est non active
L'entree 4 est non active

Tension U1 inferieure a 2,5U
Tension U2 inferieure a 2,5U
Tension U3 inferieure a 2,5U
Tension U4 superieure ou = a 2,5U
  
```

**Vue d'écran 10**

**8**



...ives dont le niveau est compris entre 0 V et 5 V. Une diode 1N4148 et une diode zéner protègent chaque entrée contre l'application de tensions négatives ou supérieures à 5 V

...e programme qui sera téléchargé dans le microcontrôleur permettra, par un appui sur les touches 1 à 4 du clavier de l'ordinateur auquel est reliée la platine de base, la mise en fonction du relais correspondant. Un appui sur la même touche provoquera sa mise hors fonction. A chaque commande

envoyée, des indications sur l'état des quatre sorties numériques, sur l'état des quatre entrées numériques et sur la valeur des tensions appliquées aux entrées analogiques sont renvoyées au PC qui affiche ces données sur l'écran du terminal.

La **vue d'écran 10** montre sous quelle forme sont reçues ces données.

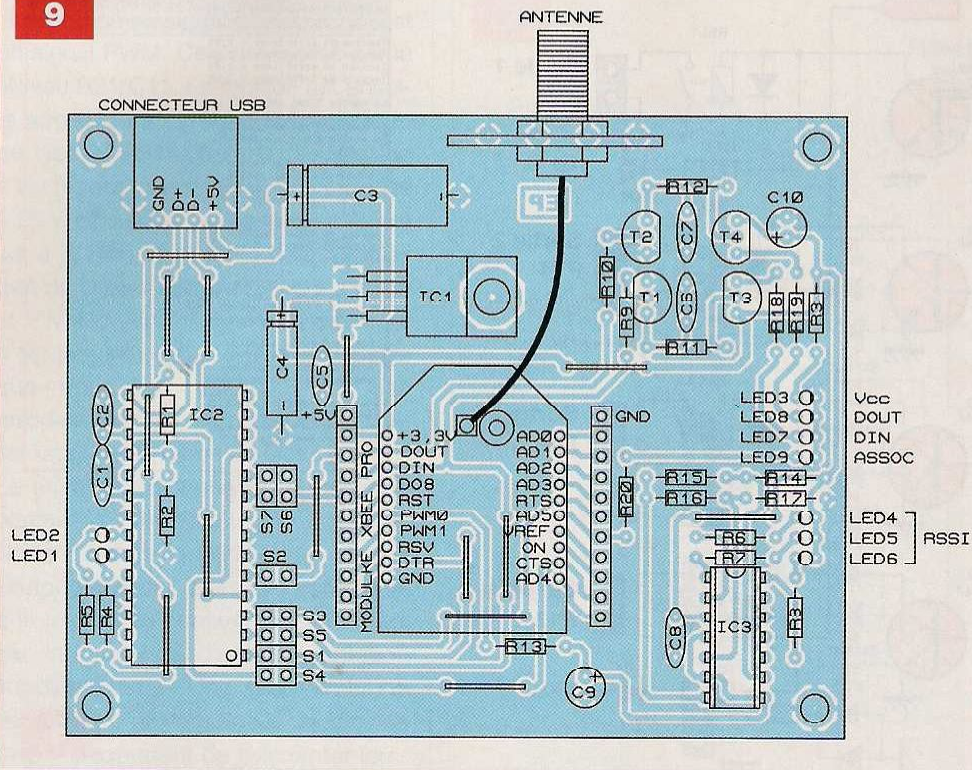
Si vous ne souhaitez pas commander un relais, mais procéder à une lecture des sorties et des entrées, il suffit d'appuyer sur la touche 0. Les entrées numériques P20 à P23

sont également les entrées d'interruptions INTO à INT3. On peut alors également, par modification du programme, obtenir une lecture automatique des entrées, si un événement externe intervient.

### La réalisation

Les liaisons cuivrées des circuits imprimés sont représentées :  
 - en **figure 8** pour le circuit imprimé de la platine de «base», en **figure 9** pour l'implantation des composants

9



## Nomenclature

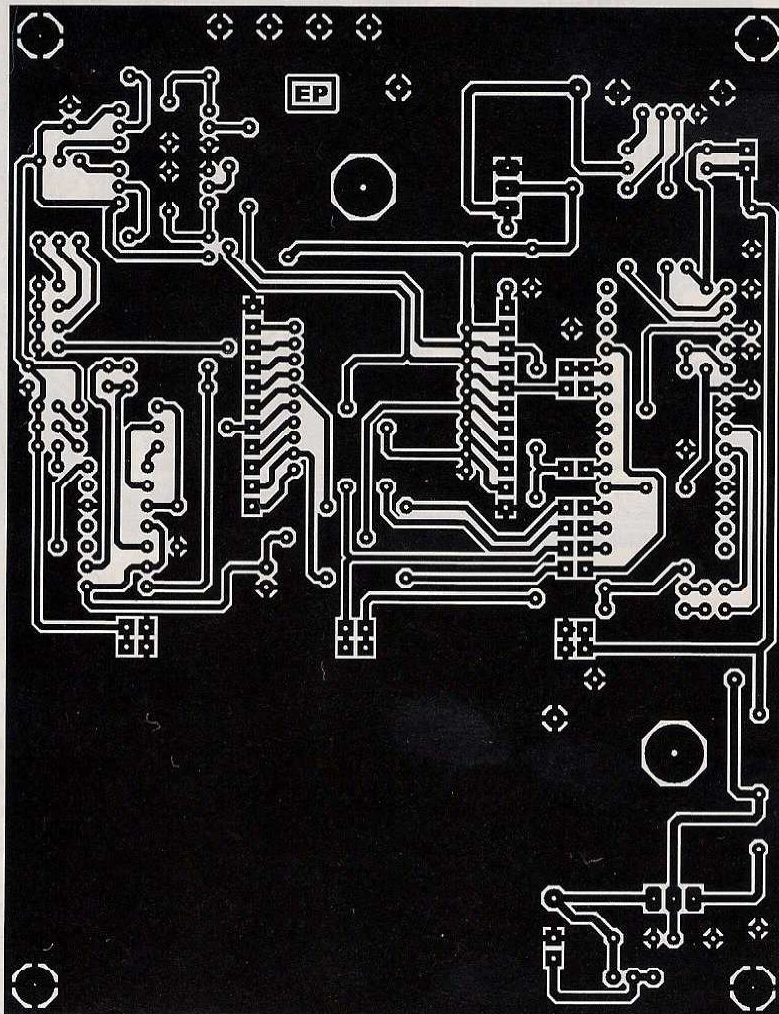
### PLATINE DE BASE

- **Résistances**
  - R1 : 4,7 kΩ (jaune, violet, rouge)
  - R2, R9 à R12 : 10 kΩ (marron, noir, orange)
  - R3 à R8, R18, R19, R20, R24 à R29 : 390 Ω (orange, blanc, marron)
  - R13 : 100 kΩ (marron, noir, jaune)
  - R14 : 68 kΩ (bleu, gris, orange)
  - R15, R16 : 56 kΩ (vert, bleu, orange)
  - R17 : 150 kΩ (marron, vert, jaune)
  - R21, R22 : 1,2 kΩ (marron, rouge, rouge)
  - R23 : ajustable multitours 4,7 kΩ

- **Condensateurs**
  - C1, C2, C5, C8 : 100 nF
  - C3 : 100 μF / 25V
  - C4, C10, C11 : 10 μF / 25V
  - C6, C7 : 1 μF
  - C9 : 2,2 μF / 25V

- **Semiconducteurs**
  - IC1 : LM1085IT-3.3
  - IC2 : FT232RL
  - IC3 : M339
  - IC4 : LM3914
  - T1 à T4 : 2N3906, BC557
  - LED1 à LED9 : diode électroluminescente (couleur au choix)
  - LED10 à LED15 : diode électroluminescente rouge
  - 1 bargraph de 10 leds

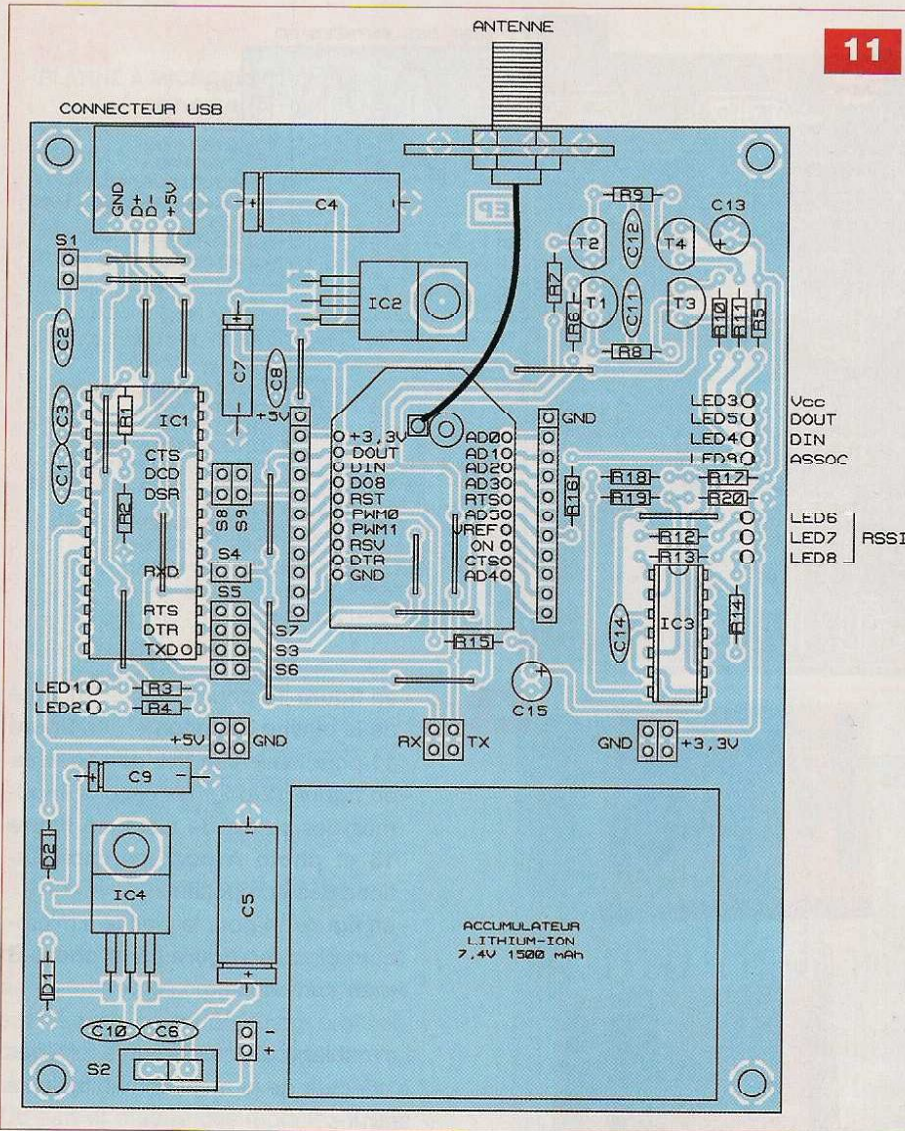
- **Divers**
  - 1 module XBee ou 0XBee Pro série 1
  - 1 antenne 2,4 GHz
  - 1 câble connecteur UFL/SMA
  - 1 support pour circuit intégré à 14 broches
  - 1 support pour circuit intégré à 18 broches
  - 1 support pour circuit intégré à 28 broches, large
  - 1 platine, «adaptateur» SSOP28 à DIP28
  - 1 dissipateur thermique pour boîtier TO220
  - Barrette sécable de support femelle pour broches carrées
  - Barrette sécable de broches carrées
  - 2 connecteurs au pas de 2 mm pour module XBee
  - Cavaliers
  - 1 connecteur USB-A femelle



10



11



## Nomenclature

### PLATINE AUTONOME

#### • Résistances

- R1 : 4,7 k $\Omega$  (jaune, violet, rouge)
- R2, R6 à R9 : 10 k $\Omega$  (marron, noir, orange)
- R3, R4, R5, R10 à R14, R16 : 390  $\Omega$  (orange, blanc, marron)
- R15 : 100 k $\Omega$  (marron, noir, jaune)
- R17 : 68 k $\Omega$  (bleu, gris, orange)
- R18, R19 : 56 k $\Omega$  (vert, bleu, orange)
- R20 : 150 k $\Omega$  (marron, vert, jaune)
- R21 : 470  $\Omega$  (jaune, violet, marron)
- R22, R24 : ajustable 4,7 k $\Omega$  (couché)
- R23 : ajustable multitours 10 k $\Omega$
- R25 : ajustable multitours 4,7 k $\Omega$

#### • Condensateurs

- C1, C2, C3, C6, C8, C10, C14 : 100 nF
- C4, C5 : 100  $\mu$ F / 25V
- C7, C9, C13, C16 : 10  $\mu$ F / 25V
- C11, C12 : 1  $\mu$ F
- C15 : 2,2  $\mu$ F / 25V

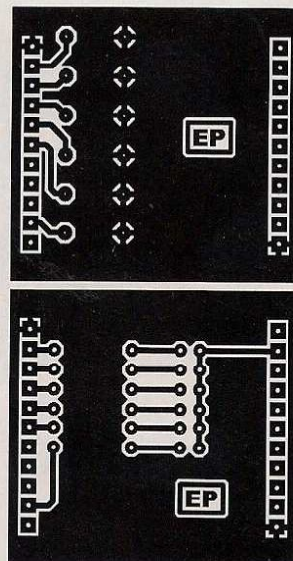
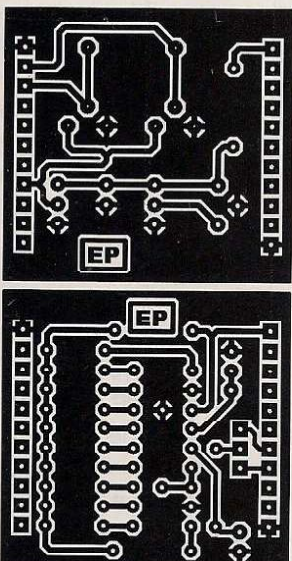
#### • Semiconducteurs

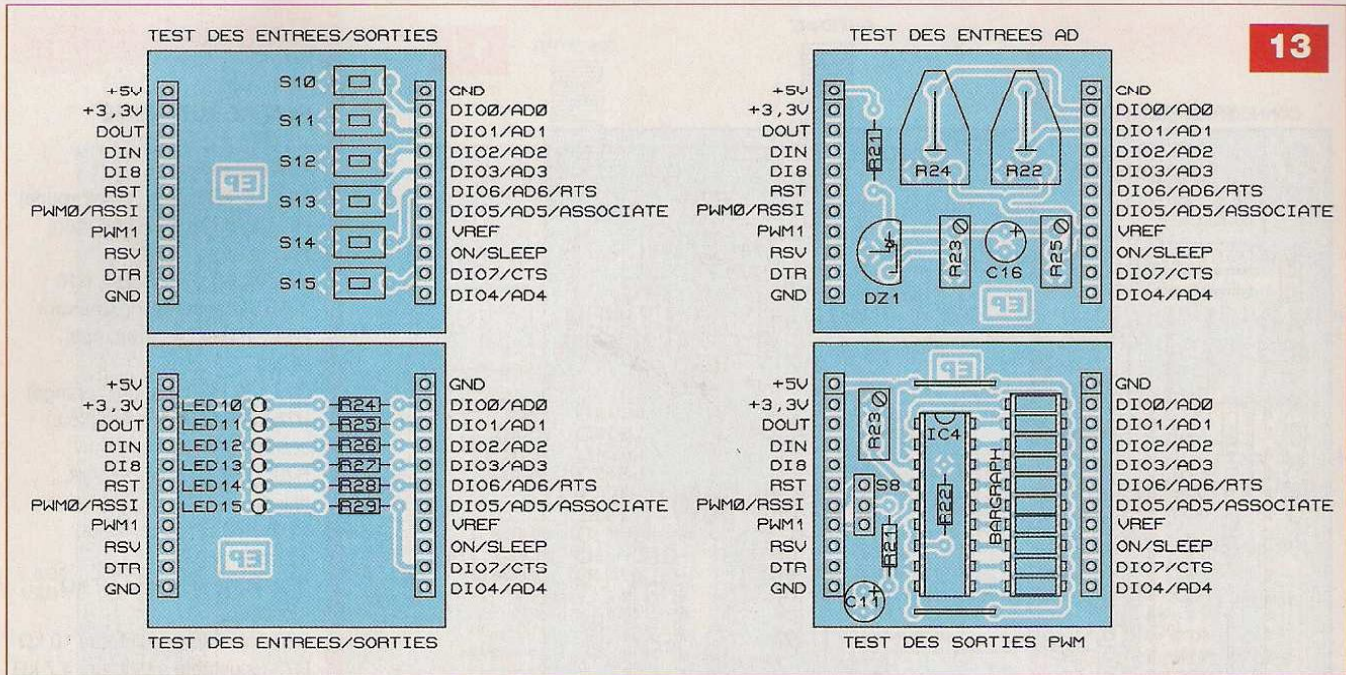
- IC1 : FT232RL
- IC2 : LM1085IT-3.3
- IC3 : LM339
- IC4 : LM1085IT-5
- T1 à T4 : 2N3906, BC557
- LED1 à LED9 : diode électroluminescente (couleur au choix)
- D1, D2 : 1N4007
- DZ1 : TL431CLP

#### • Divers

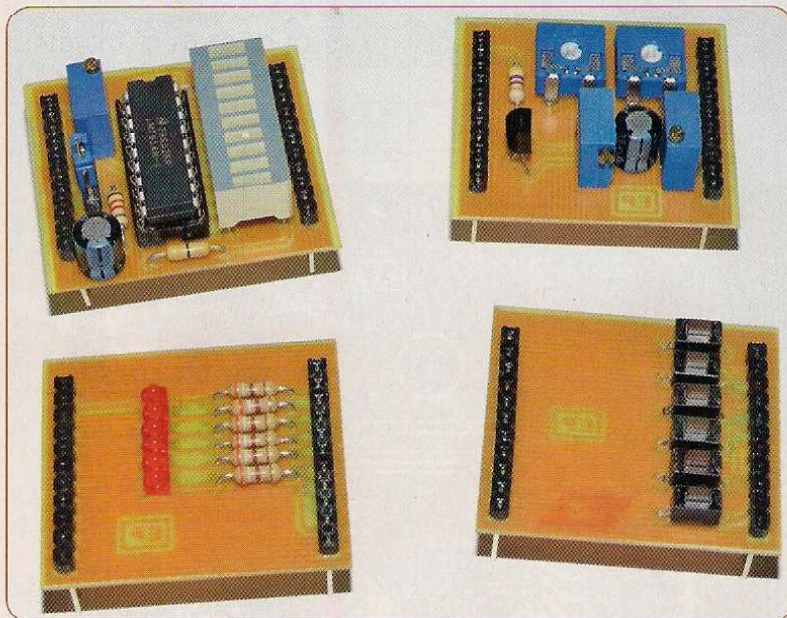
- 1 module XBee ou XBee Pro série 1
- 1 antenne 2,4 GHz
- 1 câble connecteur UFL/SMA
- 1 support pour circuit intégré à 14 broches
- 1 support pour circuit intégré à 28 broches large
- 1 platine, «adaptateur» SSOP28 à DIP28
- 2 dissipateurs thermiques pour boîtier TO220
- Barrette sécable de support femelle pour broches carrées
- Barrette sécable de broches carrées
- 2 connecteurs au pas de 2 mm pour module XBee
- Cavaliers
- 1 connecteur USB-A femelle
- 1 inverseur, 1 circuit, au pas de 2,54 mm, pour circuit imprimé
- S10 à S15 : interrupteur au pas de 7,5 mm pour circuit imprimé

12





13

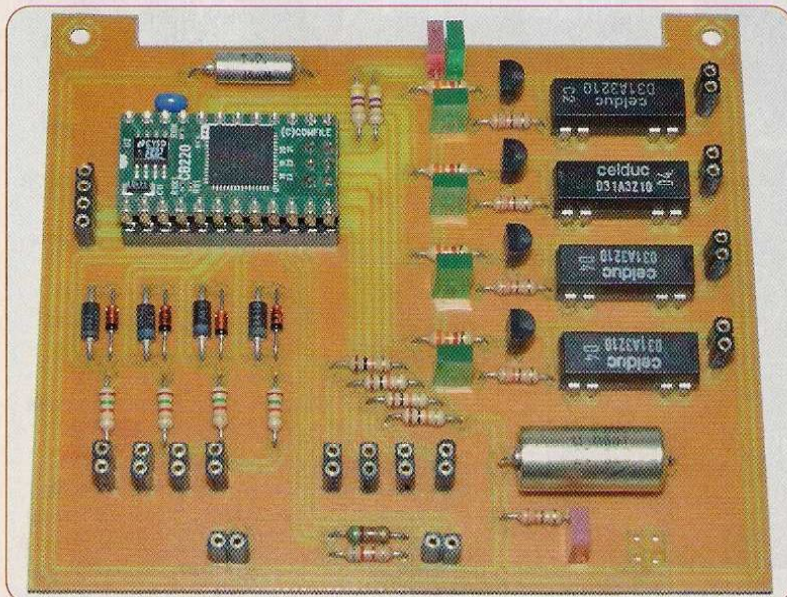


A

- en **figure 10** pour le circuit imprimé de la platine «autonome», en **figure 11** pour l'insertion des composants
- en **figure 12** pour les circuits imprimés des cartes de tests, en **figure 13 et photo A** pour les implantations des composants
- en **figure 14** pour la platine à microcontrôleur, en **figure 15 et photo B** pour son câblage

Le câblage des différentes platines s'effectue de la manière habituelle, à savoir :

- D'abord, placer les straps et les résistances. Les straps seront, de préférence, des résistances de 0 Ω, bien plus faciles à implanter que des straps en fil de cuivre
- Puis, implanter les petits condensateurs, les diodes, les transistors et les leds
- Souder les supports des circuits intégrés
- Implanter les différents connecteurs
- Souder les régulateurs fixés contre leur dissipateur
- Souder les condensateurs de forte capacité



B

Les circuits intégrés de type FT232RL sont au format CMS/SSOP. Il est donc nécessaire de les souder sur des platines adaptatrices SSOP → DIP28. Les antennes nécessitent, pour leur fixation, la réalisation d'un support. Ceux-ci sont des morceaux carrés

# Nomenclature

## PLATINE À MICROCONTRÔLEUR

### • Résistances

- R1 à R4 : 1,5 kΩ (marron, vert, rouge)
- R5 à R8 : 10 kΩ (marron, noir, orange)
- R9, R10, R11, R18 à R21 : 390 Ω (orange, blanc, marron)
- R12 à R15 : 3,3 kΩ (orange, orange, rouge)
- R16 : 8,2 kΩ (gris, rouge, rouge)
- R17 : 5,1 kΩ (vert, marron, rouge)

### • Condensateurs

- C1 : 100 nF
- C2 : 10 µF / 25V
- C3 : 100 µF / 25V

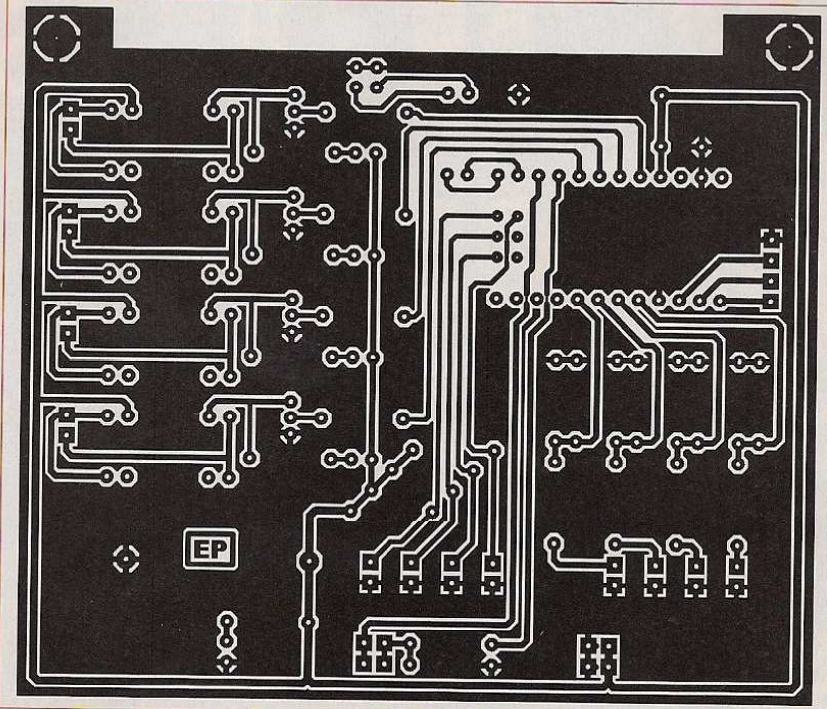
### • Semiconducteurs

- IC1 : Cubloc CB220
- T1 à T4 : BC547, 2N3904
- D1, D3, D5, D7 : zéner 5,1 V
- D2, D4, D6, D8 : 1N4148
- LED1 à LED7 : diode électroluminescente (couleur au choix)

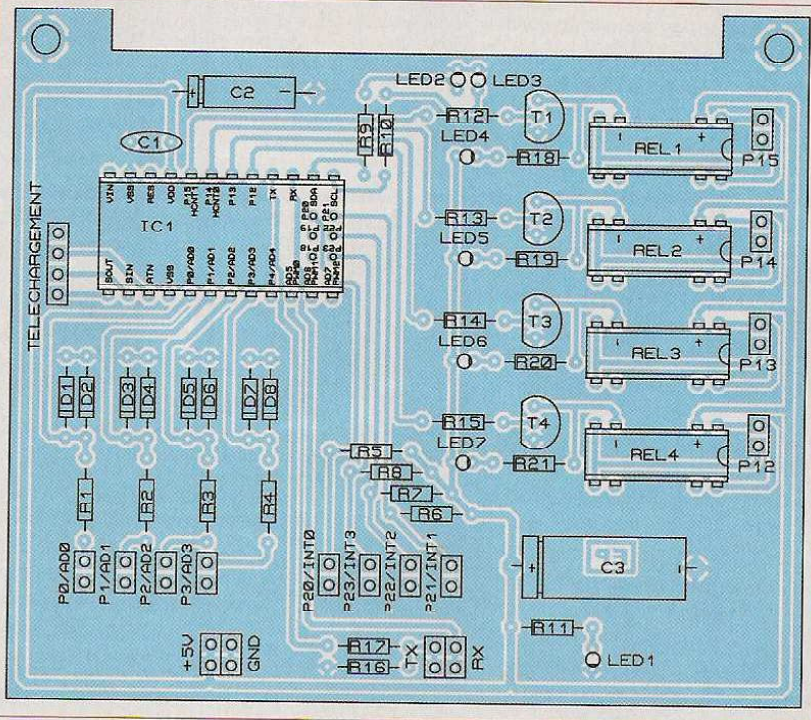
### • Divers

- 4 relais DIL, Celduc 31A3210
- 1 support pour circuit intégré à 28 broches, large
- Barrette sécable de support femelle pour broches carrées
- Barrette sécable de broches carrées

14



15



d'époxy cuivré, double face, percés au diamètre des connecteurs SMA et sur lesquels on soude quatre broches carrées. Ces broches sont ensuite soudées sur les platines.

De part et d'autre des modules XBee sont disposés des supports femelles pour broches carrées, destinés à recevoir les platines de tests. Les choisir de grande hauteur.

De même, les barrettes sécables de broches carrées soudées sur les platines de tests seront choisies longues et non standards.

Les modules XBee ne seront pas soudés, mais enfilés dans des supports au pas de 2 mm.

## Les essais

Après nettoyage des faces cuivrées (acétone), vérifications d'usage et pulvérisation d'une couche de vernis protecteur, passer aux premiers essais. Aucun circuit intégré ni module n'étant inséré dans son support, connecter les platines au port USB de l'ordinateur et mesurer les tensions de sortie des régulateurs 3,3 V.

Si tout est correct et les platines mises «hors» tension, placer les différents composants sur les platines.

Passer aux essais plus poussés des platines de tests. Pour cela, se référer au paragraphe concerné.

Pour la platine à microcontrôleur, il conviendra d'abord de télécharger, dans le Cubloc CB220, le programme disponible sur notre site, au moyen du logiciel «Cubloc Studio» téléchargeable sur le site de Comfile (fabricant du microcontrôleur).

P. OGUIC  
p.oguc@gmail.com

**ELECTRONIQUE PRATIQUE**  
http://www.electroniquepratique.com/

Archives Abonnements / Achat au n° Stéréo & Image Contact

Des idées à réaliser

- Présentation de quatre sites intéressants via une liaison Bluetooth
- Capteur de courant à 12 V
- Indicateur de niveau de bruit
- Le petit guide Synthèse audio Analogue et « Micro Lab »
- Présentation d'un générateur de bruit à 120 Hz
- SSR
- Test de montage
- Un petit appareil (Démarrage)

Les articles

- Labo de montage d'un générateur de bruit

**En savoir plus...**  
Programmes et circuits imprimés relatifs à nos articles à télécharger gratuitement sur notre site web  
[www.electroniquepratique.com](http://www.electroniquepratique.com)

# Orgue programmable

## 1<sup>ère</sup> partie

Pour adoucir la teneur de nos montages, que la rigueur de l'électronique rend quelque peu austère, nous vous proposons la réalisation de cet orgue. La programmation et surtout la restitution des morceaux enregistrés vous procureront beaucoup de satisfactions.

**C**et instrument est doté de deux canaux séparés : l'un est réservé à la mélodie, l'autre à l'accompagnement. Il en résulte un rendu sonore très plaisant, à condition toutefois que les enceintes soient de qualité.

### Organisation du clavier musical

Les deux canaux évoqués ci-dessus sont gérés par deux EPROM :

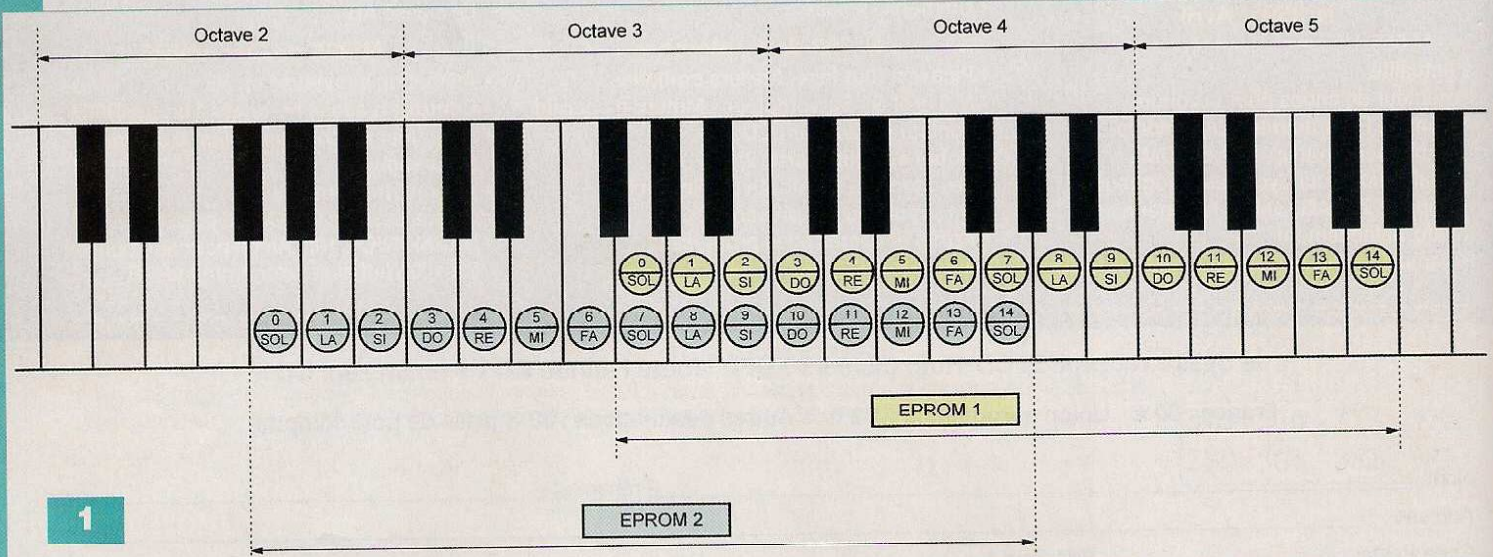
- L'EPROM 1 est affectée à la mélodie proprement dite. Elle couvre quinze notes allant du «SOL» de l'octave 3 au «SOL» de l'octave 5.
- L'EPROM 2 se rapporte à l'accom-



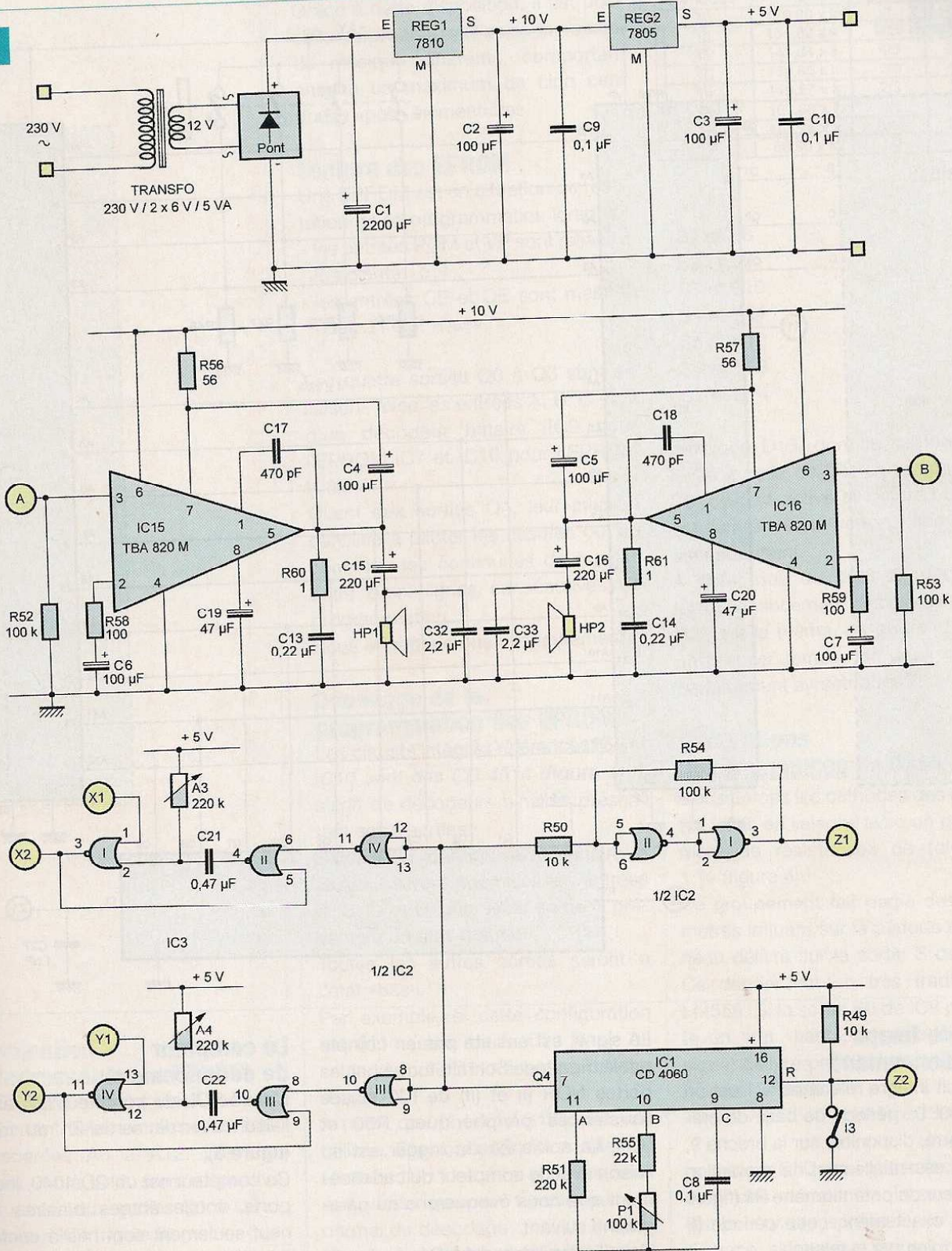
pagnement. Elle gère également quinze notes, dont la plus basse est le «SOL» de l'octave 2 et la plus haute le «SOL» de l'octave 4.

Avec cette organisation, vingt deux notes correspondant à vingt deux touches consécutives d'un clavier de piano sont mises à contribution. Un chevauchement de huit touches est ainsi mis en évidence. Cela permet la programmation de la plupart

des morceaux de musique (figure 1). Les puristes ne manqueront pas de remarquer que les altérations «dièses» et les «bémols» ne sont pas repris. Cette disposition est, bien entendu volontaire, pour des raisons de simplification. Cependant, si la partition programmée comporte des signes d'altération après la clé sur la portée, il sera possible d'effectuer une transposition de gamme. Nous en reparlerons au chapitre consacré à la programmation.



1



## Fonctionnement de l'orgue

### Alimentation

L'énergie provient du secteur 230 V, par l'intermédiaire d'un transformateur de 5 VA, dont les enroulements secondaires délivrent une tension alternative de 12 V.

Un pont de diodes redresse les deux alternances.

Le condensateur C1 réalise un premier lissage de cette tension redressée (**figure 2**).

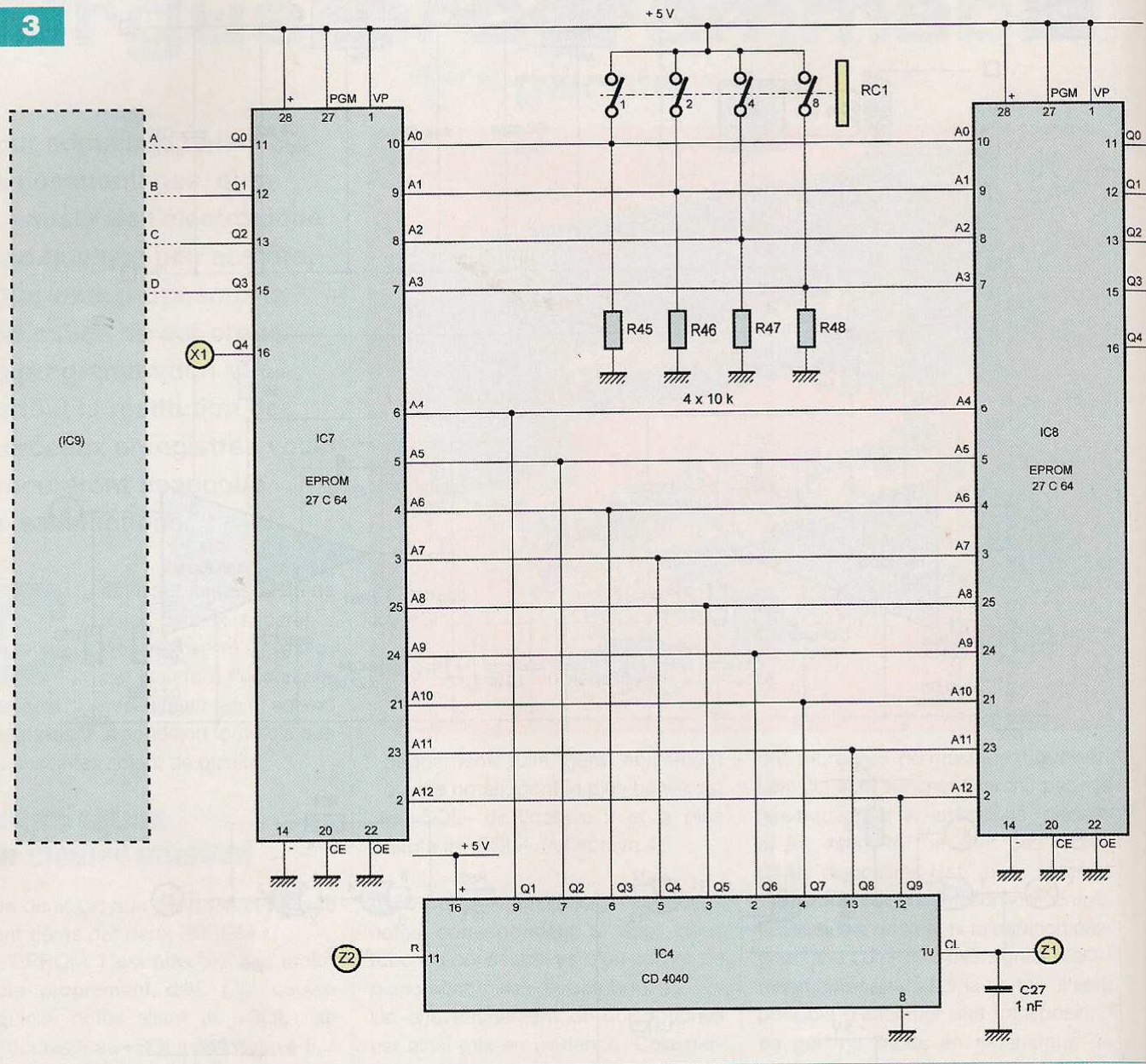
Sur la sortie du régulateur REG1, une tension continue et stabilisée à +10 V est disponible.

Elle est destinée à l'alimentation des

deux amplificateurs situés en fin de chaîne.

La sortie du régulateur REG2 fournit, quant à elle, une tension régulée à +5 V, valeur imposée par la présence des EPROM. Les condensateurs C2 et C3 effectuent un complément de filtrage, tandis que C9 et C10 jouent le rôle de capacités de découplages.

3



### Base de temps de cadencement

Le circuit intégré référencé IC1 est un CD 4060. La période de base du créneau carré, disponible sur la broche 9, dépend essentiellement de la position du curseur du potentiomètre P1 (figure 2). Plus exactement, cette période (t) se détermine par la relation :

$$t = 2,2 (R55 + P1) \times C8$$

Elle varie ainsi de 2,2 ms à 24,2 ms.

Au niveau de la sortie Q4, un créneau carré de période  $T = t \times 2^4$ , soit  $16 \times t$ , est disponible.

En définitive, au niveau de cette sortie, la période peut ainsi varier, suivant la position du curseur du potentiomètre P1, de 35 ms à 387 ms.

Le signal est ensuite pris en compte par le trigger de Schmitt formé par les portes NOR (I) et (II) de IC2 et ses résistances périphériques R50 et R54. La sortie Z1 du trigger est en liaison avec le compteur de cadencement que nous évoquerons au paragraphe suivant.

L'oscillateur interne de IC1 n'est opérationnel que si l'interrupteur I3 est fermé. En effet, c'est à cette condition que l'entrée R est soumise à un état «bas».

En revanche, si l'interrupteur est ouvert, cette entrée est soumise à un état «haut» par R49.

Il en résulte le blocage du compteur, dont toutes les sorties Q présentent alors un état «bas».

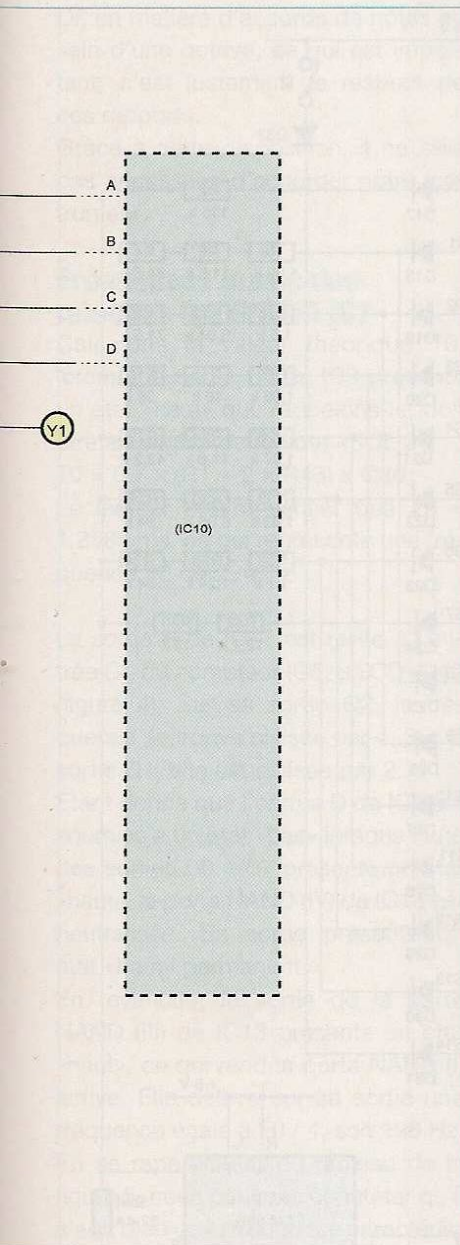
### Le compteur de cadencement

L'entrée CL du compteur IC4 est en liaison avec la sortie Z1 du trigger (figure 3).

Ce compteur est un CD 4040. Il comporte douze étages binaires dont neuf seulement sont mis à contribution. Il peut ainsi occuper  $2^9$ , soit cinq cent douze positions différentes, qui sont autant de possibilités de lignes de programmation pour un morceau de musique.

L'entrée R de ce compteur est également en liaison avec la commande I3 du compteur IC1.

En particulier, si ce dernier est ouvert, le compteur IC4 est remis à 0 : toutes ses sorties présentent un état «bas».



Grâce à cette disposition, il est possible de programmer seize morceaux de musique différents, comportant chacun un maximum de cinq cent douze «pas» élémentaires.

### Lecture des EPROM

Une EPROM est en situation de restitution de sa programmation lorsque :

- les entrées PGM et VP sont reliées à la polarité +5 V
- les entrées CE et OE sont maintenues à l'état «bas».

Les quatre sorties Q0 à Q3 sont en liaisons avec les entrées A, B, C et D d'un décodeur binaire (IC9 pour l'EPROM IC7 et IC10 pour l'EPROM IC8).

Quant aux sorties Q4, leur mission consiste à piloter les césures ou, au contraire, les continuités de tonalité entre deux lignes consécutives de programmation.

Nous en reparlerons ultérieurement.

### Décodage de la programmation des EPROM

Les circuits intégrés référencés IC9 et IC10 sont des CD 4514 (figure 4). Il s'agit de décodeurs binaires présentant seize sorties.

Suivant la configuration binaire à laquelle seront soumises les entrées A, B, C et D, une seule sortie S présentera un état «haut».

Toutes les autres sorties seront à l'état «bas».

Par exemple, si cette configuration est 0111 (sens de lecture D → A), seule la sortie S7 présentera un état «haut».

A noter que la sortie S15 n'est pas utilisée. Elle correspond à un silence. L'entrée INH doit être soumise à un état «bas» pour un fonctionnement normal du décodeur.

Si cette entrée est soumise à un état «haut», toutes les sorties S passent à l'état «bas». C'est d'ailleurs cette propriété qui sera utilisée pour provoquer des césures, comme nous le verrons plus loin.

Les quinze sorties sont reliées aux anodes de quinze diodes repérées D1 à D15.

Les cathodes sont reliées deux à deux, suivant le schéma suivant :

Périodes	T	T / T0	F / F0
T0	179,80 x k	1	1
T1	161,82 x k	9/10	10/9
T2	143,84 x k	4/5	5/4
T3	134,85 x k	3/4	4/3
T4	119,87 x k	2/3	3/2
T5	107,88 x k	3/5	3/5
T6	101,14 x k	9/16	16/9
T7	89,90 x k	1/2	2

Tableau 1

- S1 et S8
- S2 et S9
- S3 et S10
- S4 et S11
- S5 et S12
- S6 et S13
- S7 et S14

La diode D16, dont la cathode est reliée à celle de D1, en liaison avec S0, devient active si l'interrupteur I1 est fermé. Nous verrons son utilité ultérieurement.

A noter que du côté du décodeur IC10, l'agencement des diodes D17 à D32 est le même, ce qui rend, dans un premier temps, les deux canaux parfaitement symétriques.

### Généralités des fréquences de base

Considérons les cathodes des diodes D1 à D8, en liaisons avec un groupement de résistances de tolérance 1 % (figure 4).

Ce groupement fait partie des paramètres influant sur la période du créneau délivré sur la sortie S de IC11. Ce dernier est un très traditionnel LM555. Si la sortie S0 de IC9 présente un état «haut», la période T0 du signal délivré par IC11 sera déterminée par la relation :

$$T0 = 0,7 (R1 + 2 \times R43) \times C30$$

Le facteur C30 ainsi que le facteur kΩ sont des constantes lorsque l'état «haut» sur les sorties S de IC9 se déplace, si bien que l'on peut écrire :

$$T0 = [115 + (2 \times 32,4)] \times k$$

$$T0 = 179,8 \times k$$

Dressons le **tableau 1**, dans lequel les différentes périodes de base T<sub>i</sub> sont calculées en fonction des états «haut» sur les sorties S0 à S7.

Par la même occasion, faisons le rapport des périodes obtenues en référence à T0.

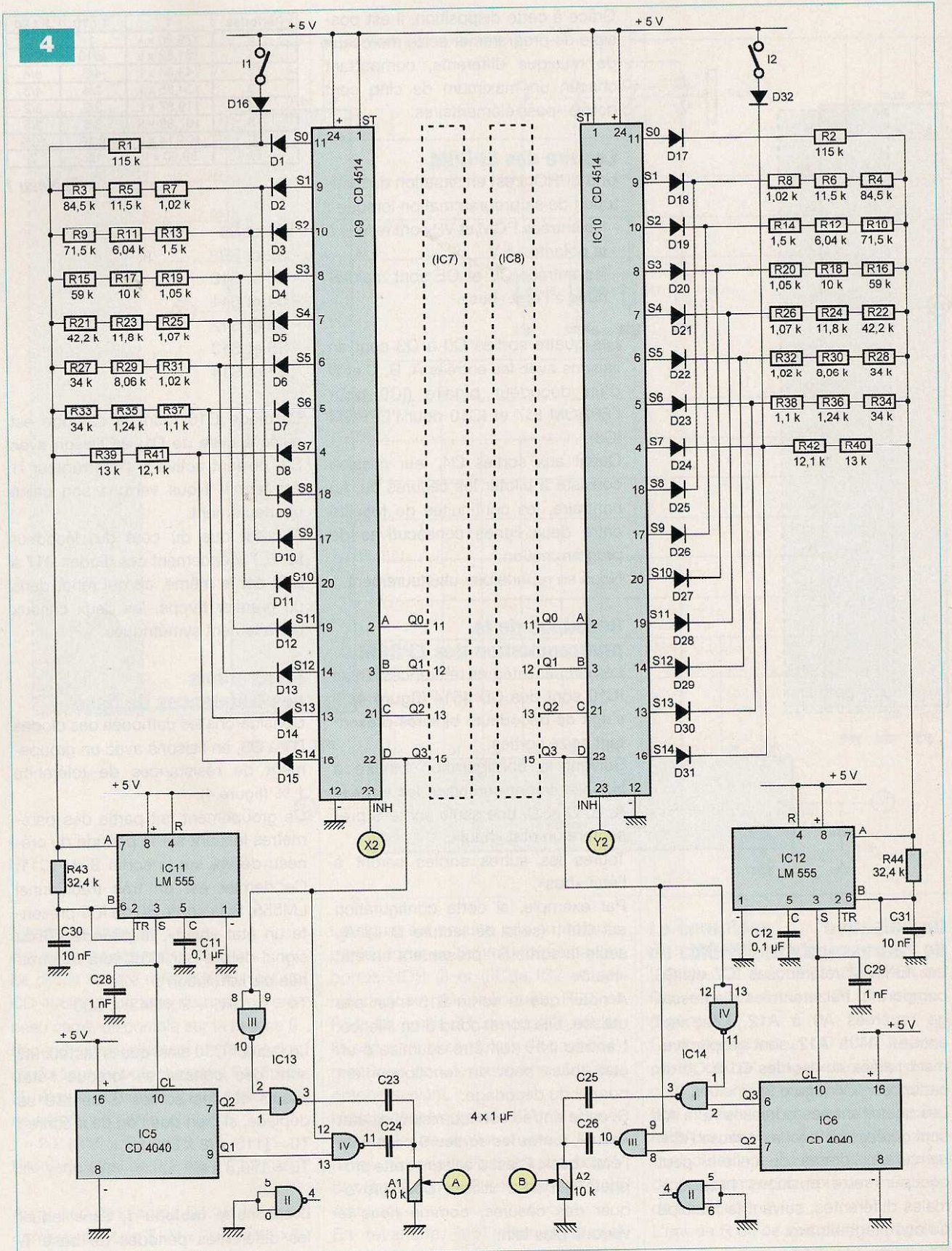
### Organisation de l'adressage des EPROM

Les EPROM référencées IC7 et IC8 comportent treize entrées d'adressage repérées A0 à A12. Les neuf entrées A4 à A12 sont respectivement reliées aux sorties Q1 à Q9 du cadenceur IC4 (figure 3).

Les quatre entrées-adresses A0 à A3 sont gérées par la roue codeuse RC1. Le curseur cranté de celle-ci peut occuper seize positions hexadécimales différentes, suivant le principe du comptage binaire.

Par exemple, si le curseur occupe la position A, les entrées-adresses concernées sont soumises à la configuration binaire 1010 (sens de lecture A3 → A0).

4



Enfin, exprimons également le rapport des fréquences qui, par ailleurs, est tout simplement l'inverse du rapport précédent.

Le tableau de la **figure 5** fait état des fréquences musicales « officielles ». En particulier, les rapports des fréquences en référence au « SOL » de

l'octave 2 sont rigoureusement les mêmes ... ce qui prouve, tout simplement, que les valeurs des résistances R1 à R44 ont été bien calculées.



Or, en matière d'accords de notes au sein d'une octave, ce qui est important, c'est justement le respect de ces rapports.

Grâce à cette disposition, il ne sera pas nécessaire d'accorder notre instrument.

### Fréquences musicales relatives à l'EPROM IC7

Calculons la valeur théorique  $T_0$ , lorsque la sortie S0 de IC9 présente un état «haut» qui, rappelons-le, doit être à l'origine de la note «SOL 3».

$$T_0 = 0,7 \times (R1 + 2 \times R43) \times C30$$

Le lecteur pourra vérifier que  $T_0 = 1,2586$  ms, ce qui représente une fréquence  $F_0$  de 794 Hz.

La sortie S de IC11 est reliée à l'entrée CL du compteur IC5, un CD 4040 (figure 4). Sur sa sortie Q2, la fréquence se trouve divisée par 4. Sur la sortie Q1, elle est divisée par 2.

Étant donné que l'entrée D de IC9 est soumise à un état «bas» lorsque l'une des sorties S0 à S7 présente un état «haut», la porte NAND (IV) de IC13 est neutralisée. Sa sortie présente un état «haut» permanent.

En revanche, la sortie de la porte NAND (III) de IC13 présente un état «haut», ce qui rend la porte NAND (I) active. Elle délivre sur sa sortie une fréquence égale à  $F_0 / 4$ , soit 198 Hz. En se rapprochant du tableau de la figure 5, nous pouvons constater qu'il s'agit bien de la fréquence caractéristique de la note «SOL 3».

A partir de cette référence, toutes les notes suivantes, du «LA 3» au «SOL 4», seront obligatoirement conformes à celles du tableau de la figure 5, puisque les rapports des fréquences sont respectés ainsi que nous l'avons déjà vu au paragraphe précédent.

Lorsque l'état «haut» se déplace sur la sortie S8 et les suivantes, l'entrée D de IC9 est soumise à un état «haut». Cette fois, la porte NAND (I) de IC13 est neutralisée, tandis que la porte NAND (IV) est activée.

La fréquence est, cette fois, divisée par 2 seulement.

Par exemple, pour un état «haut» sur S8 (qui correspond au «LA 4»), la fréquence délivrée par la sortie de la porte NAND (IV) sera de 440 Hz.

### Fréquences musicales relatives à l'EPROM IC8

Le principe reste le même. Pour un état «haut» sur la sortie S0 de IC10 (note «SOL 2»), IC12 génère, bien entendu, la même fréquence de base de 794 Hz. Mais c'est la porte NAND (I) qui est active, si bien que la fréquence se trouve divisée par 8 ( $2^3$ ). Elle est égale à  $794 / 8$ , soit 99 Hz, qui correspond au «SOL 2» du tableau de la figure 5.

Par la suite, lorsque l'état «haut» dépasse la sortie S7, c'est la porte NAND (III) qui est activée. Il en résulte une division de la fréquence de base par 4, si bien que nous retrouvons les valeurs des fréquences relatives aux quinze notes gérées par l'EPROM IC8 affectée à la programmation de l'accompagnement.

### Restitution sonore

Les fréquences musicales définitives transitent, selon le cas, par C23 ou C24 et par C25 ou C26, et aboutissent sur les ajustables A1 et A2 dont les curseurs permettent de prélever une fraction plus ou moins importante de l'amplitude (figure 4).

Deux amplificateurs, IC15 et IC16, un par canal, terminent les deux canaux. Il s'agit de TBA 820 M (figure 2). Les signaux sont appliqués sur l'entrée 3. Les haut-parleurs sont reliés à la sortie 5, par l'intermédiaire des condensateurs C15 et C16.

La puissance sonore se règle en agissant sur la position des curseurs des ajustables A1 et A2. Pas de remarque à faire sur ce schéma d'amplificateur de moyenne puissance. Il s'agit du schéma d'utilisation préconisé par le fabricant du circuit intégré.

### Les césures

Nous verrons, au niveau de la programmation, que dans le cas de deux lignes consécutives de programmation, il conviendra de prévoir :

- soit, une coupure de courte durée du son, pour bien séparer les notes
- soit, au contraire, une continuité de ces notes

A titre d'exemple, prenons le cas du canal géré par l'EPROM IC7 (figure 3). Lors du cadencement piloté par le

IC9	IC10	Note	Fréquence (Hz)	F note / F SOL2
	S0	SOL 2	99	1
	S1	LA 2	110	10/9
	S2	SI 2	123.8	5/4
	S3	DO 3	132	4/3
	S4	RE 3	148.5	3/2
	S5	MI 3	165	5/3
	S6	FA 3	176	16/9
S0	S7	SOL 3	198	2
S1	S8	LA 3	220	20/9
S2	S9	SI 3	247.5	5/2
S3	S10	DO 4	264	8/3
S4	S11	RE 4	297	3
S5	S12	MI 4	330	10/3
S6	S13	FA 4	352	32/9
S7	S14	SOL 4	396	4
S8		LA 4	440	40/9
S9		SI 4	495	5
S10		DO 5	528	16/3
S11		RE 5	594	6
S12		MI 5	660	20/3
S13		FA 5	704	64/9
S14		SOL 5	792	8

5

compteur IC1 (figure 2), le changement d'adresse s'effectue à l'occasion des fronts descendants du créneau recueilli sur la sortie Q4.

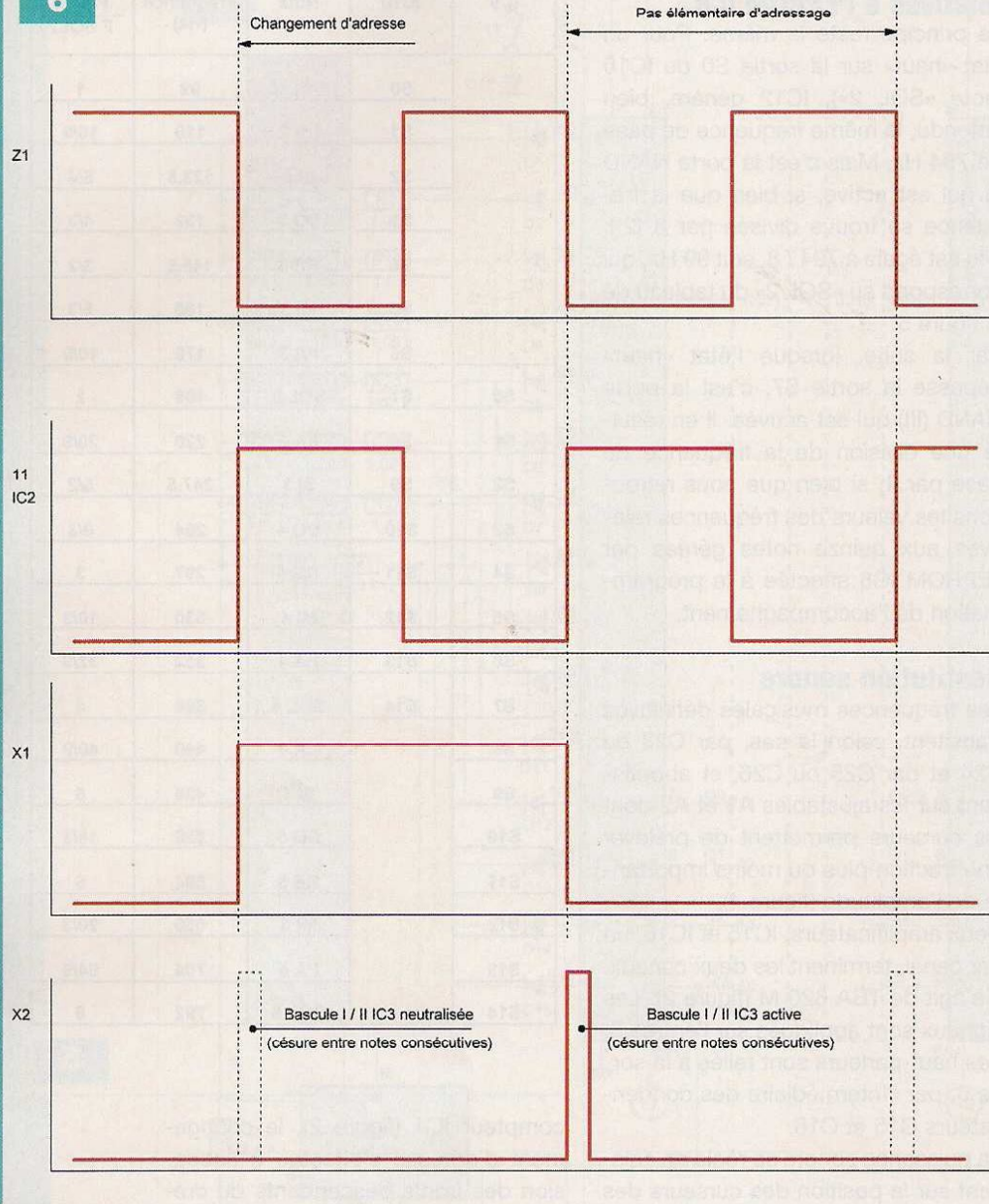
Ce créneau est inversé par la porte NOR (IV) de IC2, dont la sortie délivre alors un front montant (figure 6).

Ce front montant active la bascule monostable constituée des portes NOR (I) et (II) de IC3.

Deux cas peuvent se présenter :

- 1/ Pour la nouvelle adresse qui vient d'être sélectionnée, la sortie Q4 a été programmée à l'état «bas». La bascule monostable fonctionne normalement et délivre un état «haut», d'une durée réglable par la position du curseur de l'ajustable A3. La sortie X2 de la bascule délivre un état «haut» d'une durée d'une trentaine de millisecondes. Étant donné qu'elle est reliée à

6



l'entrée INH du décodeur IC9, ce dernier est neutralisé. Il se produit donc un silence de la même durée (figure 6).

2/ Pour la nouvelle adresse qui vient d'être sélectionnée, la sortie Q4 a été programmée à l'état «haut». La bascule monostable, dont l'entrée 1 est maintenant soumise à un état «haut», est neutralisée. Elle ne délivre donc pas d'état «haut» sur sa sortie. Le son ne sera pas interrompu par un silence.

### Le contrôle de l'accord des deux canaux

La fermeture des interrupteurs I1 et (ou) I2, lorsque l'orgue est au repos,

commande artificiellement le «SOL» de l'octave 3 qui est commun aux deux EPROM (figure 4).

La hauteur des sons, délivrés par les deux haut-parleurs, doit donc être la même. Si tel n'était pas le cas, notre orgue «sonnerait» faux.

### Comment cela peut-il se produire ?

Les résistances, intervenant dans l'élaboration des fréquences musicales, se caractérisent par une tolérance de 1 %, ce qui reste tout à fait satisfaisant au niveau de l'erreur introduite sur la hauteur des notes. Les circuits intégrés LM555, surtout s'ils comportent rigoureusement les

mêmes références, n'introduisent pas, non plus, de différence appréciable. Il reste les condensateurs C30 et C31. Sachant que ces derniers se caractérisent par des tolérances pouvant atteindre  $\pm 10\%$ , il ne faut pas s'étonner que, sans précaution particulière, les deux canaux risquent de ne pas produire deux sons d'égale fréquence.

## Réalisation de l'orgue

### Le module

Le circuit imprimé fait l'objet de la figure 7.

Le plan d'insertion des divers composants est repris en figure 8.

Plus que jamais, veiller à respecter l'orientation des composants polarisés. Une diode montée à l'envers et l'orgue restituera d'affreux «canards». De nombreux «straps» ont été mis en place, vu la relative complexité du tracé des pistes.

La technique des «straps», si elle n'est pas bien esthétique, permet d'éviter l'étude et la gravure du problématique circuit double-face.

### Les mises au point

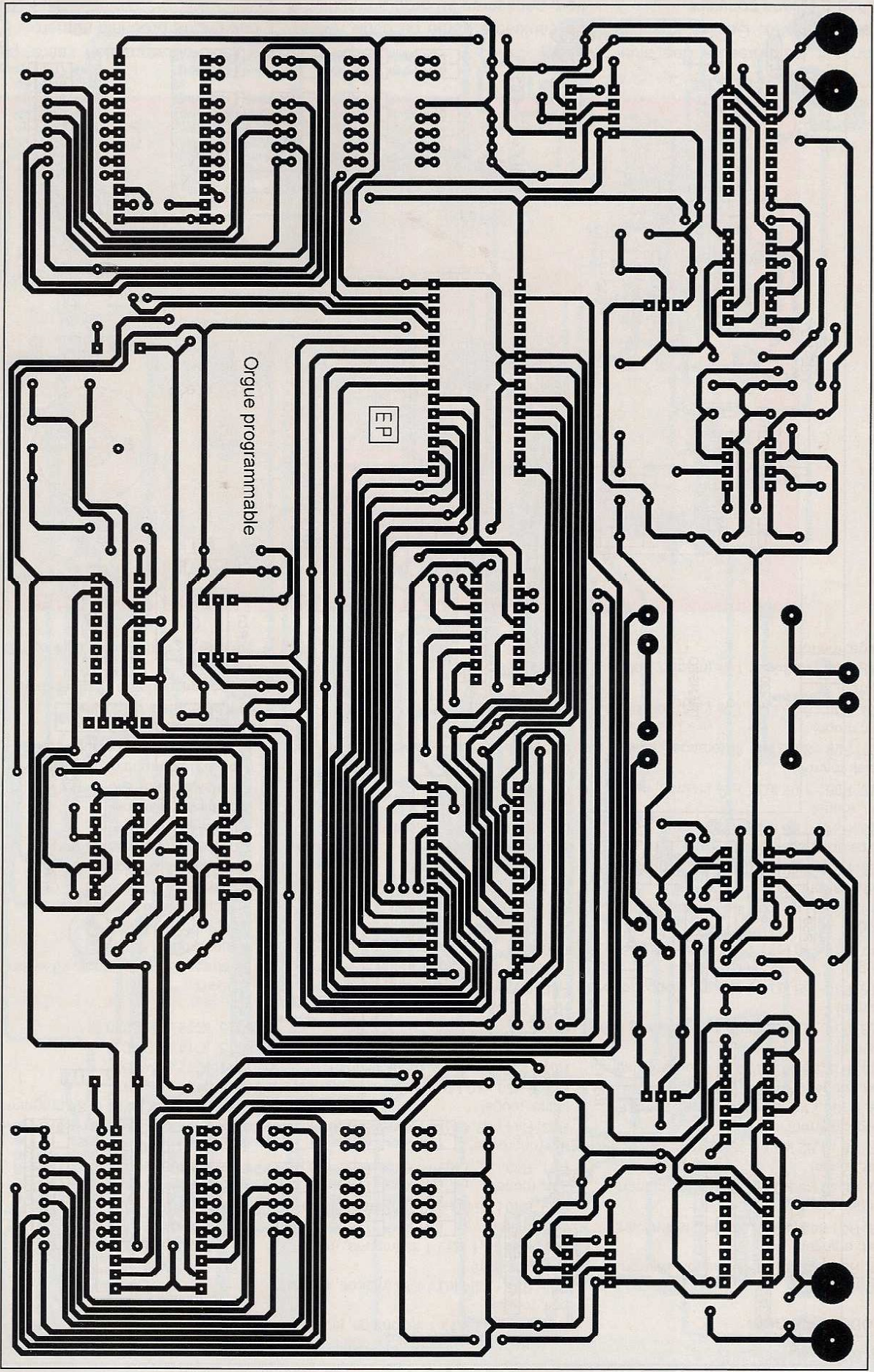
Avant d'insérer les EPROM sur leur support, il convient de régler les problèmes relatifs aux sons. En fermant successivement les interrupteurs I1, puis I2, la puissance du son émis pour chaque canal peut être dosée par une intervention sur les curseurs des ajustables A1 et A2.

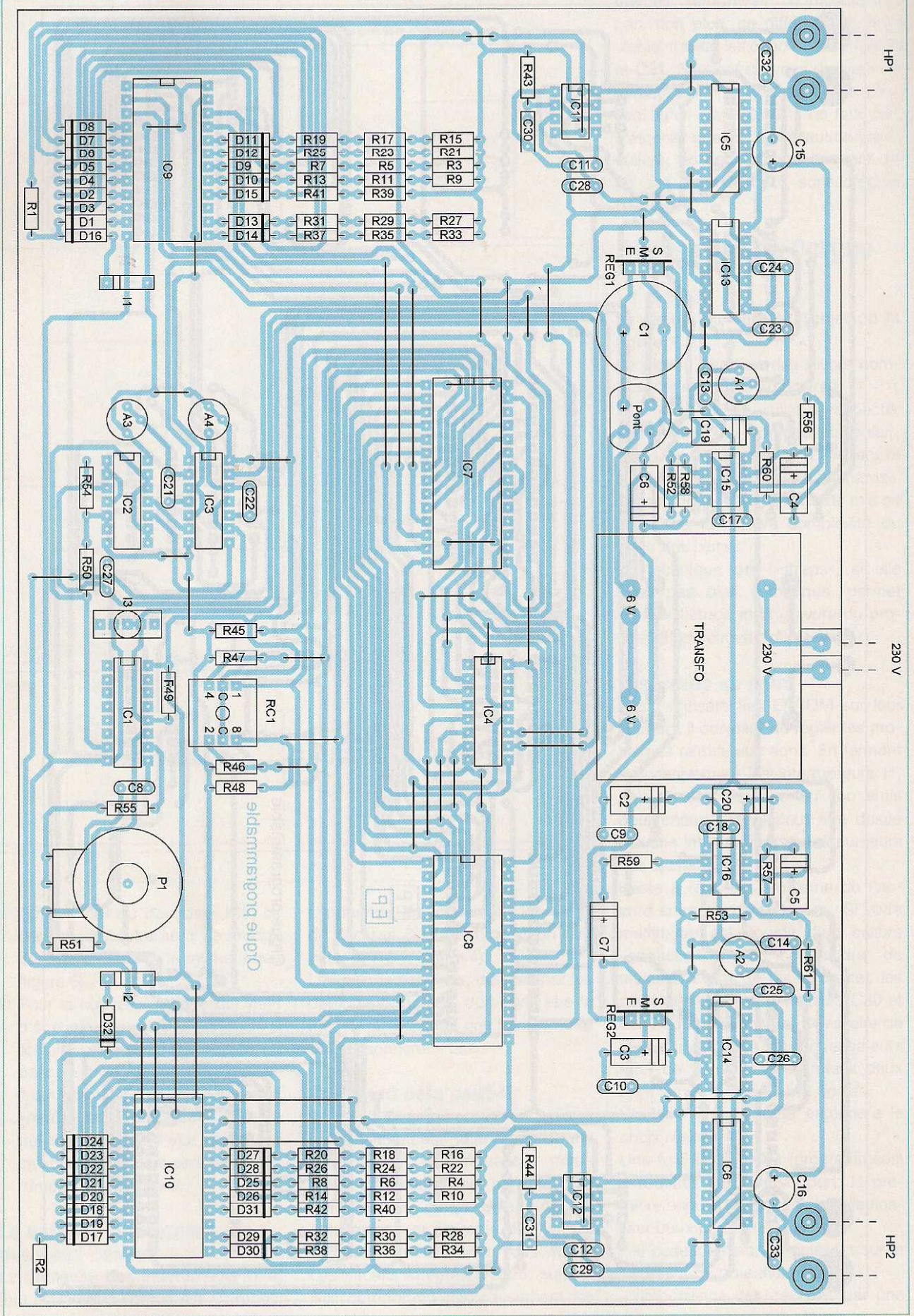
Reste à régler le problème de l'accord entre les deux canaux. Si votre multimètre est équipé d'un calibre «capacimètre», il conviendra de mesurer, avant de les implanter, les capacités des condensateurs C30 et C31. Pour cela, il sera nécessaire de disposer de cinq à dix condensateurs MKT de 10 nF pour en retenir deux dont les capacités seront égales.

Un test final d'écoute entérinera le choix réalisé.

Une fois les EPROM (programmées) introduites sur leur support, la première écoute vous permettra de finaliser deux paramètres :

- le cadencement, en agissant sur le curseur du potentiomètre P1
- l'importance des césures, par une





## Nomenclature

### MODULE «ORGUE»

#### • Résistances

R1, R2 : 115 k $\Omega$  / 1 % (marron, marron, vert, orange)  
 R3, R4 : 84,5 k $\Omega$  / 1 % (gris, jaune, vert, rouge)  
 R5, R6 : 11,5 k $\Omega$  / 1 % (marron, marron, vert, rouge)  
 R7, R8 : 1,02 k $\Omega$  / 1 % (marron, noir, rouge, marron)  
 R9, R10 : 71,5 k $\Omega$  / 1 % (violet, marron, vert, rouge)  
 R11, R12 : 6,04 k $\Omega$  / 1 % (bleu, noir, jaune, marron)  
 R13, R14 : 1,5 k $\Omega$  / 1 % (marron, vert, noir, marron)  
 R15, R16 : 59 k $\Omega$  / 1 % (vert, blanc, noir, rouge)  
 R17, R18 : 10 k $\Omega$  / 1 % (marron, noir, noir, rouge)  
 R19, R20 : 1,05 k $\Omega$  / 1 % (marron, noir, vert, marron)  
 R21, R22 : 42,2 k $\Omega$  / 1 % (jaune, rouge, rouge, rouge)  
 R23, R24 : 11,8 k $\Omega$  / 1 % (marron, marron, gris, rouge)  
 R25, R26 : 1,07 k $\Omega$  / 1 % (marron, noir, violet, marron)  
 R27, R28 : 34 k $\Omega$  / 1 % (orange, jaune, noir, rouge)  
 R29, R30 : 8,06 k $\Omega$  / 1 % (gris, noir, bleu, marron)  
 R31, R32 : 1,02 k $\Omega$  / 1 % (marron, noir, rouge, marron)

R33, R34 : 34 k $\Omega$  / 1 % (orange, jaune, noir, rouge)  
 R35, R36 : 1,24 k $\Omega$  / 1 % (marron, rouge, jaune, marron)  
 R37, R38 : 1,1 k $\Omega$  / 1 % (marron, marron, noir, marron)  
 R39, R40 : 13 k $\Omega$  / 1 % (marron, orange, noir, rouge)  
 R41, R42 : 12,1 k $\Omega$  / 1 % (marron, rouge, marron, rouge)  
 R43, R44 : 32,4 k $\Omega$  / 1 % (orange, rouge, jaune, rouge)  
 R45 à R50 : 10 k $\Omega$  (marron, noir, orange)  
 R51 : 220 k $\Omega$  (rouge, rouge, jaune)  
 R52, R53, R54 : 100 k $\Omega$  (marron, noir, jaune)  
 R55 : 22 k $\Omega$  (rouge, rouge, orange)  
 R56, R57 : 56  $\Omega$  (vert, bleu, noir)  
 R58, R59 : 100  $\Omega$  (marron, noir, marron)  
 R60, R61 : 1  $\Omega$  (marron, noir, or)  
 A1, A2 : ajustable 10 k $\Omega$   
 A3, A4 : ajustable 220 k $\Omega$   
 P1 : potentiomètre 100 k $\Omega$  (linéaire)

#### • Condensateurs

C1 : 2 200  $\mu$ F / 25 V (sorties radiales)  
 C2 à C7 : 100  $\mu$ F / 25 V  
 C8 à C12 : 0,1  $\mu$ F  
 C13, C14 : 0,22  $\mu$ F  
 C15, C16 : 220  $\mu$ F / 25 V (sorties radiales)  
 C17, C18 : 470 pF  
 C19, C20 : 47  $\mu$ F / 25 V  
 C21, C22 : 0,47  $\mu$ F  
 C23 à C26 : 1  $\mu$ F  
 C27, C28, C29 : 1 nF

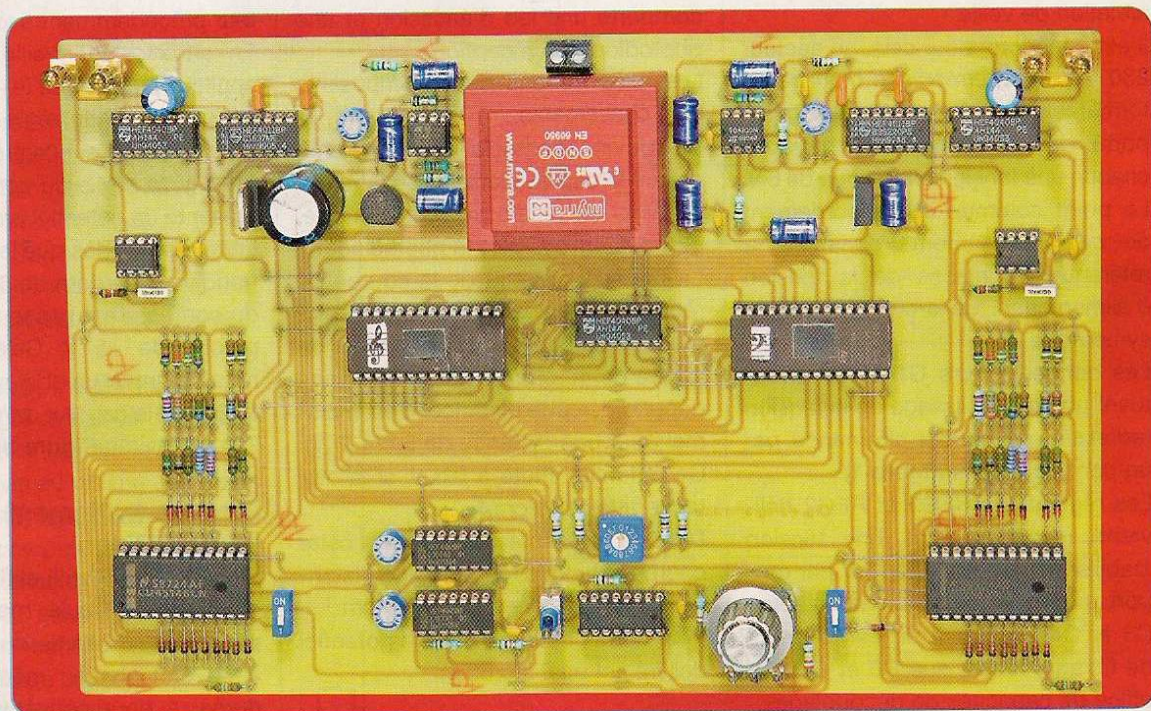
C30, C31 : 10 nF (MKT)  
 C32, C33 : 2,2  $\mu$ F

#### • Semiconducteurs

D1 à D32 : 1N 4148  
 1 pont de diodes  
 REG1 : 7810  
 REG2 : 7805  
 IC1 : CD 4060  
 IC2, IC3 : CD 4001  
 IC4, IC5, IC6 : CD 4040  
 IC7, IC8 : EPROM 27 C 64 programmée  
 IC9, IC10 : CD 4514  
 IC11, IC12 : LM 555  
 IC13, IC14 : CD 4011  
 IC15, IC16 : TBA 820 M

#### • Divers

52 straps (29 horizontaux, 23 verticaux)  
 4 supports à 8 broches  
 4 supports à 14 broches  
 4 supports à 16 broches  
 2 supports à 24 broches  
 2 supports à 28 broches  
 1 bornier soudable de 2 plots  
 4 fiches «banane»  
 4 embases «banane»  
 1 transformateur 230 V / 2 x 6 V / 5 VA  
 1 bouton pour potentiomètre  
 I1, I2 : interrupteur unipolaire «dual in line»  
 I3 : interrupteur unipolaire  
 RC1 : roue codeuse hexadécimale miniature  
 HP1, HP2 : haut-parleur de 4 ou 8  $\Omega$



A

action sur les curseurs des ajustables A3 et A4. Généralement la position médiane convient

#### Nota

La deuxième partie de cette réalisation, consacrée au programmeur et

à la programmation, sera publiée dans notre prochain numéro.

R. KNOERR

# Interrupteur à détection d'approche

Lorsque les mains sont prises par divers objets, il peut être intéressant de provoquer l'allumage ou l'extinction de l'éclairage d'une pièce par un simple mouvement d'approche d'un point de commande.

**T**elle est l'utilité du présent montage dont le fonctionnement et la réalisation se caractérisent par une grande simplicité. Il fait appel à un capteur comportant une led d'émission et une photodiode de réception, les axes de ces deux composants étant convergents.

## Le fonctionnement

### Alimentation

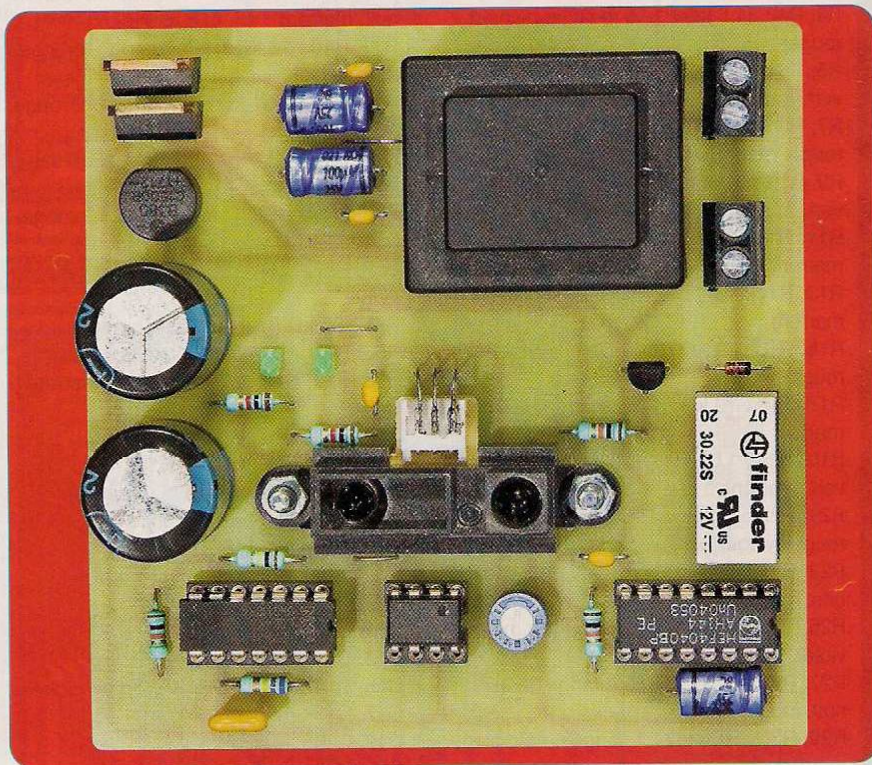
Le montage est en permanence en situation de veille.

Il est connecté, pour cela, au secteur 230 V, par l'intermédiaire d'un transformateur, dont le secondaire comporte deux enroulements délivrant chacun une tension alternative de 6 V. Le point commun du raccordement de ces enroulements constitue la référence de masse de la tension d'alimentation. Celle-ci est de nature symétrique.

Les condensateurs C1 et C2 effectuent un premier lissage de la tension redressée en double alternance par un pont de diodes (**figure 1**).

Les régulateurs REG1 et REG2 délivrent, respectivement, une tension stabilisée de +5 V et de -5 V par rapport à la masse. Les condensateurs C3 et C4 effectuent un complément de filtrage, tandis que C6 et C7 font office de capacités de découplages.

L'illumination des leds L1 et L2, dont le courant est limité par R1 et R2, signale la mise sous tension de l'alimentation.



### Le capteur GP 2D 120 X

Il s'agit d'un mesureur de distance. Il comporte une led d'émission et une photodiode de réception.

Les axes de ces deux composants sont convergents.

Lorsqu'un obstacle se présente devant le capteur, le faisceau infrarouge émis se reflète sur cet obstacle, puis est renvoyé vers la photodiode.

La **figure 2** fait état de la courbe de réponse de ce capteur, dont la distance maximale de détection est de l'ordre de 40 cm. Le potentiel délivré dépend de cette distance. Il est maximal pour une distance de 5 cm (3 V). Ce potentiel chute à 0,3 V, si la distance atteint 40 cm.

Dans la présente application, cette courbe est exploitée pour une distance comprise entre 5 cm et 20 cm.

Pour cette dernière valeur, le potentiel délivré est égal à 0,65 V.

### Le comparateur de potentiel

L'amplificateur IC1 a son entrée «inverseuse» soumise à un potentiel réglable de 0 à +5 V grâce à l'ajus-

table A1. L'entrée «non-inverseuse» est en liaison avec la sortie du capteur précédemment évoqué.

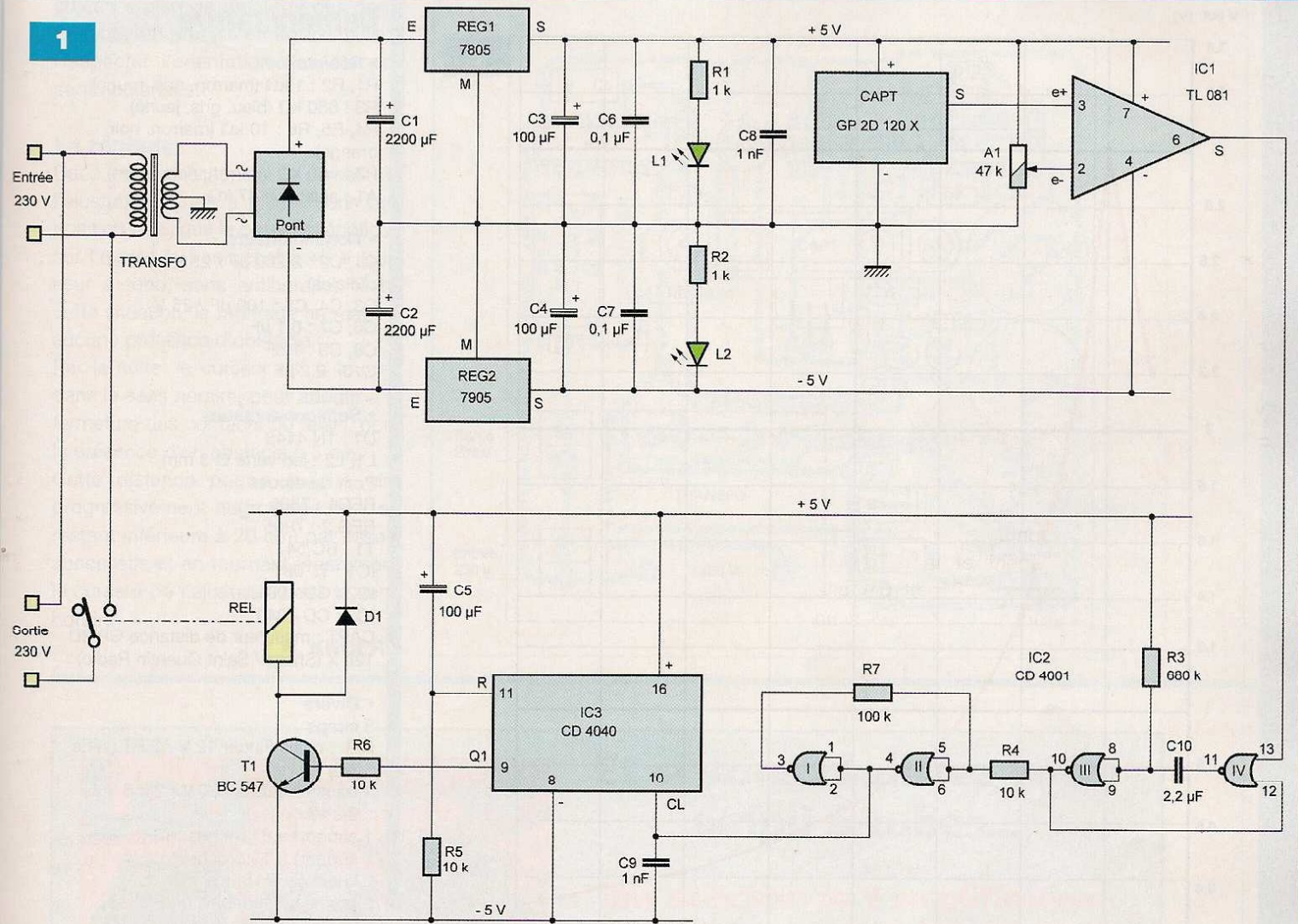
En situation de veille, le potentiel appliqué sur l'entrée (e+) est voisin de 0 V. Si le potentiel réglé par l'ajustable A1 et appliqué sur l'entrée (e-) est égal à 0,6 V, la sortie du comparateur IC1 présente un potentiel proche de -5 V. En revanche, dès que le potentiel (e+) franchit la barrière de 0,6 V, la sortie du comparateur passe à un potentiel proche de +5 V. Cela se produit, notamment, si un obstacle se présente devant le capteur dans un rayon de 20 cm environ (**figure 3**).

### Premier traitement du signal de détection

Les portes NOR (III) et (IV) de IC2 forment une bascule monostable. Le passage de la sortie du comparateur à un état «haut», même de courte durée, a pour conséquence la présence d'un état «haut» sur la sortie de la bascule.

La durée de ce dernier est déterminée par le produit  $0,7 \times R3 \times C10$ .

1



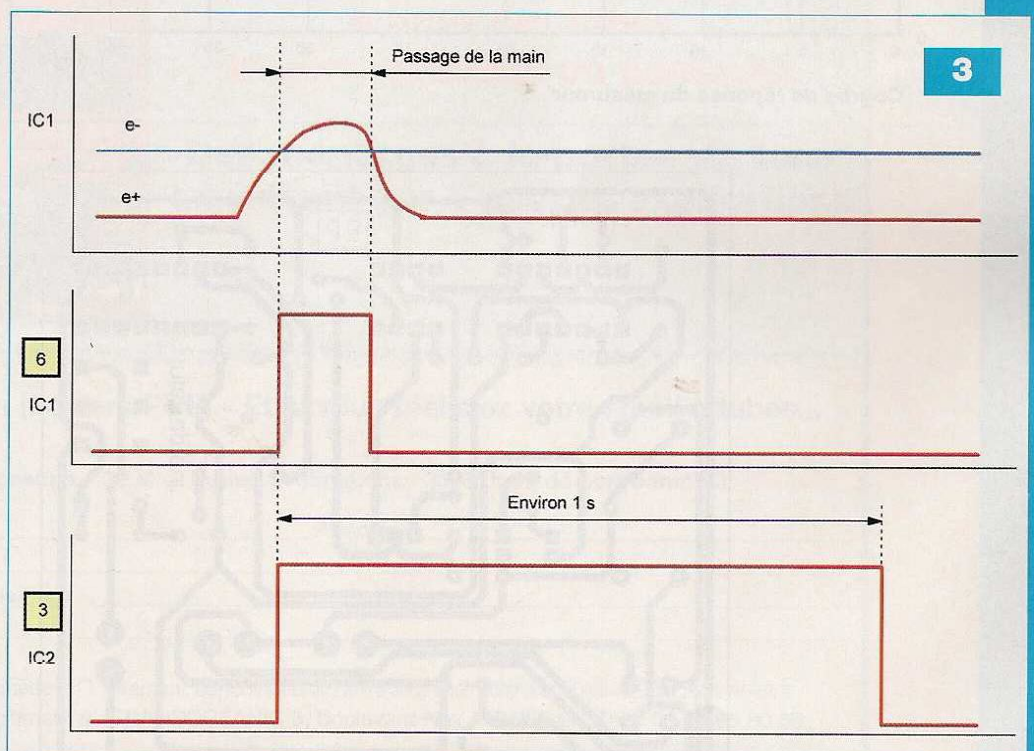
Dans le cas présent, il se caractérise par une durée de l'ordre de 1 s.

Le trigger de Schmitt en aval, constitué par les portes NOR (I) et (II) du même boîtier IC2, confère aux fronts montants et descendants de cet état «haut», une allure davantage verticale.

## Commande de l'éclairage

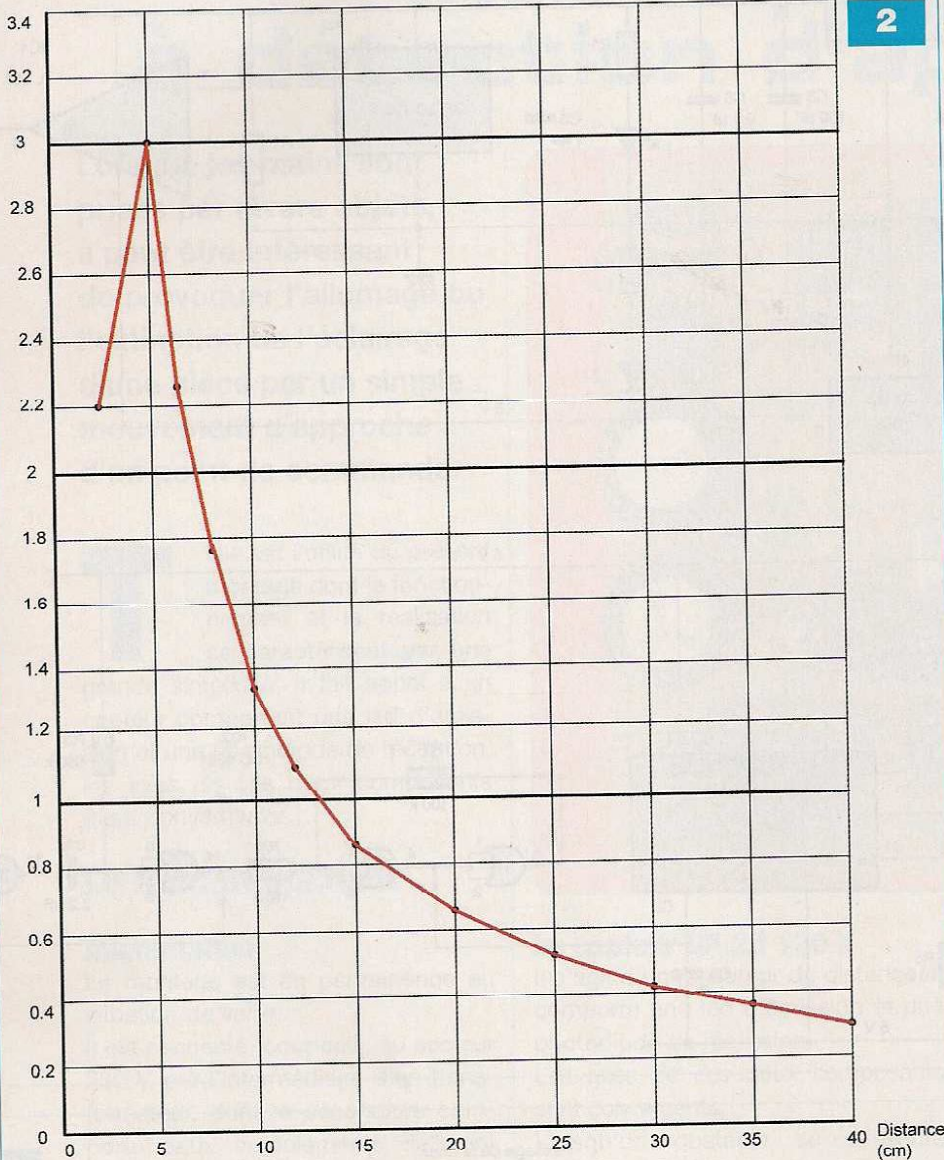
Le circuit intégré référencé IC3 est un compteur binaire de douze étages. Il avance d'un pas au rythme des fronts descendants appliqués sur son entrée CL. Dans ce compteur, seule la sortie Q1 est mise à contribution. Celle-ci présente donc, alternativement, des états «haut» et «bas», ce qui transforme IC3 en bascule bistable.

Au moment de la mise sous tension du montage ou, encore, suite à la réapparition de l'alimentation secteur après une coupure par exemple, le condensateur C5 se charge assez



3

V out (V)



Courbe de réponse du mesureur

2

## Nomenclature

### • Résistances

R1, R2 : 1 k $\Omega$  (marron, noir, rouge)  
 R3 : 680 k $\Omega$  (bleu, gris, jaune)  
 R4, R5, R6 : 10 k $\Omega$  (marron, noir, orange)  
 R7 : 100 k $\Omega$  (marron, noir, jaune)  
 A1 : ajustable 47 k $\Omega$

### • Condensateurs

C1, C2 : 2 200  $\mu$ F / 25 V (sorties radiales)  
 C3, C4, C5 : 100  $\mu$ F / 25 V  
 C6, C7 : 0,1  $\mu$ F  
 C8, C9 : 1 nF  
 C10 : 2.2  $\mu$ F

### • Semiconducteurs

D1 : 1N 4148  
 L1, L2 : led verte  $\varnothing$  3 mm  
 Pont de diodes  
 REG1 : 7805  
 REG 2 : 7905  
 T1 : BC 547  
 IC1 : TL 081  
 IC2 : CD 4001  
 IC3 : CD 4040  
 CAPT : mesureur de distance GP 2D 120 X (Sharp / Saint Quentin Radio)

### • Divers

3 straps  
 RFI : relais Finder 12 V / 2 RT (série 3022)  
 1 transformateur 230 V / 2 x 6 V / 2,5 VA  
 1 support à 8 broches  
 1 support à 14 broches  
 2 supports à 16 broches  
 2 borniers soudables de 2 plots

rapidement à travers R5. Il en résulte une brève soumission de l'entrée R de IC3 à un état «haut», ce qui a pour conséquence l'initialisation du compteur sur la position 0.

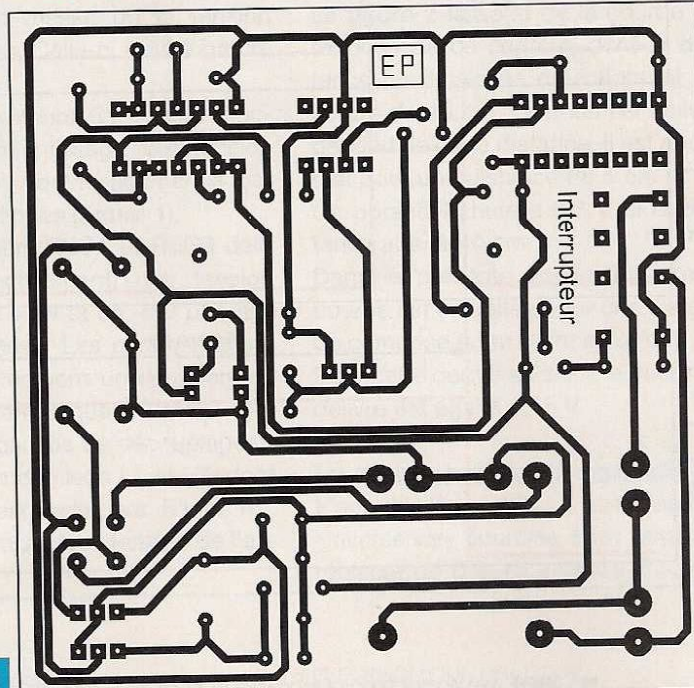
L'apparition d'un état «haut» sur la sortie Q1 sature le transistor T1. Ce dernier insère, dans son circuit collecteur, la bobine d'un relais dont les contacts se ferment aussitôt. Il en résulte l'établissement d'un courant d'alimentation du récepteur connecté sur la sortie du montage.

La diode D1 protège le transistor T1 des effets liés à la surtension de self qui se manifestent, essentiellement, lors des ouvertures du relais.

## La réalisation pratique

### Le module

La **figure 4** reprend le tracé du circuit imprimé du module. Il n'y a pas de remarque particulière à faire à son



4



sujet. Le plan de montage des composants est précisé en **figure 5**. Respecter l'orientation des composants polarisés.

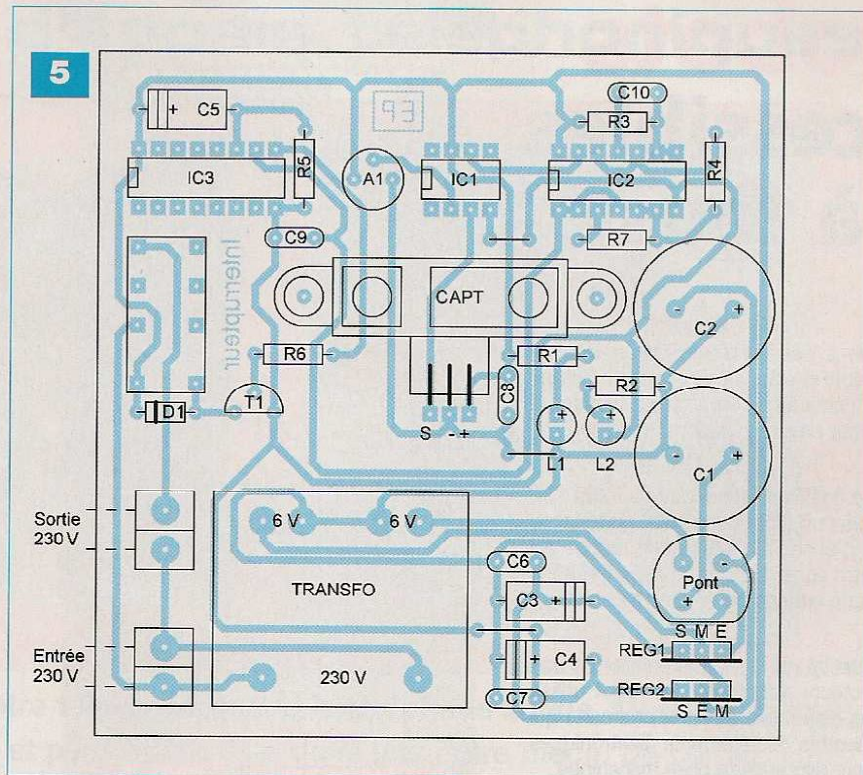
## Le réglage

Dans un premier temps, le curseur de l'ajustable A1 est à placer dans une position telle, que le potentiel appliqué sur l'entrée (e-) soit égal à +5 V (curseur à fond, sens antihoraire). Dans cette situation, le montage ne réagit à aucune présence d'obstacle.

Par la suite, le curseur est à tourner dans le sens horaire, pour aboutir à la fermeture des contacts du relais, pour la présence d'un obstacle à 5 cm.

Cette distance pourra ensuite être progressivement augmentée (tout en restant inférieure à 20 cm) par essais successifs et en tournant légèrement le curseur de l'ajustable dans le sens horaire.

R. KNOERR



## Et si vous réalisiez votre ampli à tubes...

**Une sélection de 9 amplificateurs de puissances 9 Weff à 65 Weff à base des tubes triodes, tétrodes ou pentodes**

**Des montages à la portée de tous en suivant pas à pas nos explications**

Je désire recevoir le CD-Rom (fichiers PDF) « Et si vous réalisiez votre ampli à tubes... »

France : 30 € Union européenne : 32 € Autres destinations : 33 € (frais de port compris)

Nom : \_\_\_\_\_ Prénom : \_\_\_\_\_

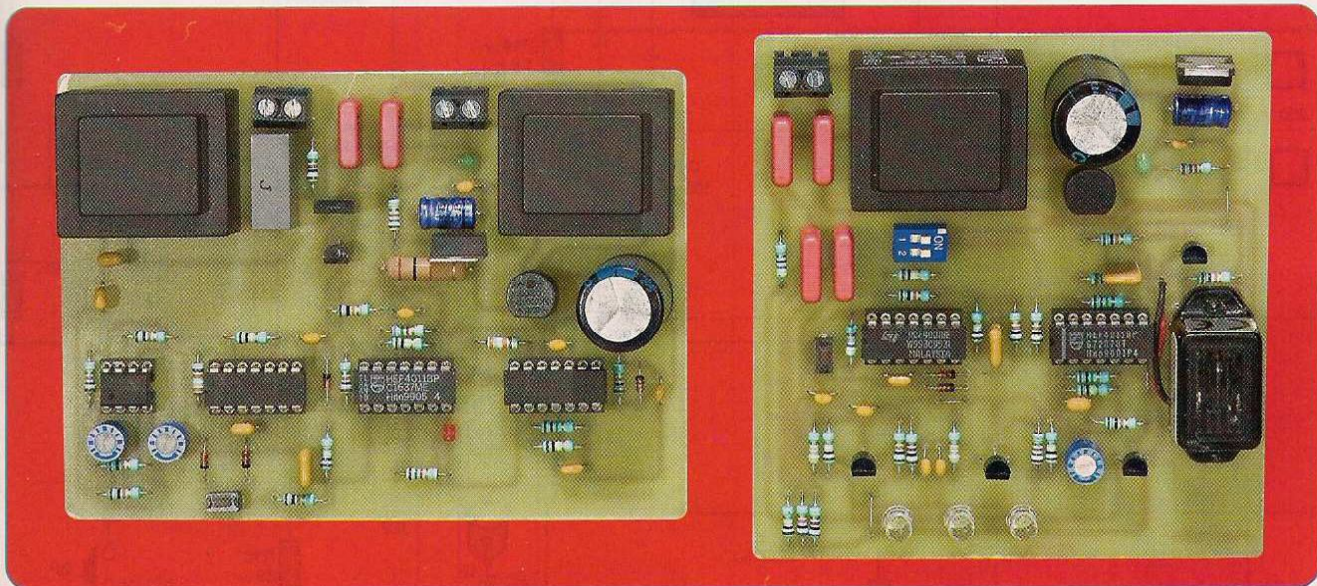
Adresse : \_\_\_\_\_

Code Postal : \_\_\_\_\_ Ville-Pays : \_\_\_\_\_

Tél. ou e-mail : \_\_\_\_\_

Je vous joins mon règlement par :  chèque  virement bancaire (IBAN : FR76 3005 6000 3000 3020 1728 445/BIC : CCFRFRPP)  
A retourner accompagné de votre règlement à : TRANSOCÉANIC 3, boulevard Ney 75018 Paris Tél. : 01 44 65 80 80

# Répétiteur d'appels téléphoniques



**Vous êtes installés devant votre téléviseur quand le téléphone sonne. Mais, ce dernier ne se trouve pas à proximité et peut même être dans une autre pièce. De ce fait, vous ne l'entendez pas. La même situation se pose lorsque vous bricolez dans votre garage ou dans un tout autre lieu de l'habitation.**

**S**i vous ne voulez pas retirer systématiquement le téléphone portable de son support, le montage que nous vous proposons résoudra favorablement le problème.

Un boîtier «émetteur» est connecté sur une prise téléphonique de l'habitation ainsi que sur une prise de courant pour assurer son alimentation. Un boîtier «récepteur» est, quant à lui, relié sur n'importe quelle autre prise de courant du secteur.

## Le principe

Lorsque le boîtier «émetteur» détecte les signaux de sonneries, il génère aussitôt des courants «porteurs» de fréquence élevée dans les fils du secteur. Ces derniers sont, à leur tour, détectés par le boîtier «récepteur». Une signalisation sonore et lumineuse s'active aussitôt.

## Le fonctionnement

### Module «émetteur» Alimentation

L'énergie provient du secteur 230 V, par l'intermédiaire d'un transforma-

teur, dont l'enroulement secondaire délivre une tension alternative de 12 V. Un pont de diodes redresse les deux alternances. Le condensateur C1 réalise un premier lissage de la tension continue obtenue (**figure 1**). Sur la sortie du régulateur REG, une tension continue et stabilisée à 9 V est disponible. Un complément de filtrage est apporté par le condensateur C2. Le condensateur C3 est, quant à lui, affecté au découplage de l'alimentation du montage «aval». La led verte L1, dont le courant est limité par R14, signale la mise sous tension du montage.

### Détection des sonneries

Rappelons qu'une ligne téléphonique, au repos, se caractérise par la présence d'une tension continue de l'ordre de 50 V. Si une sonnerie d'appel se manifeste, il se produit la superposition d'un signal alternatif de 25 Hz et d'amplitude  $\pm 50$  V par rapport à cette composante continue. Ce signal est appliqué, par l'intermédiaire de R1 et C13, sur l'un des enroulements secondaires de 6 V d'un transformateur TRANSFO 2.

Il est récupéré sur l'autre enroulement

de 6 V. Il s'agit donc d'un couplage magnétique sur la ligne téléphonique, ce qui évite toute liaison galvanique entre le montage et la ligne téléphonique.

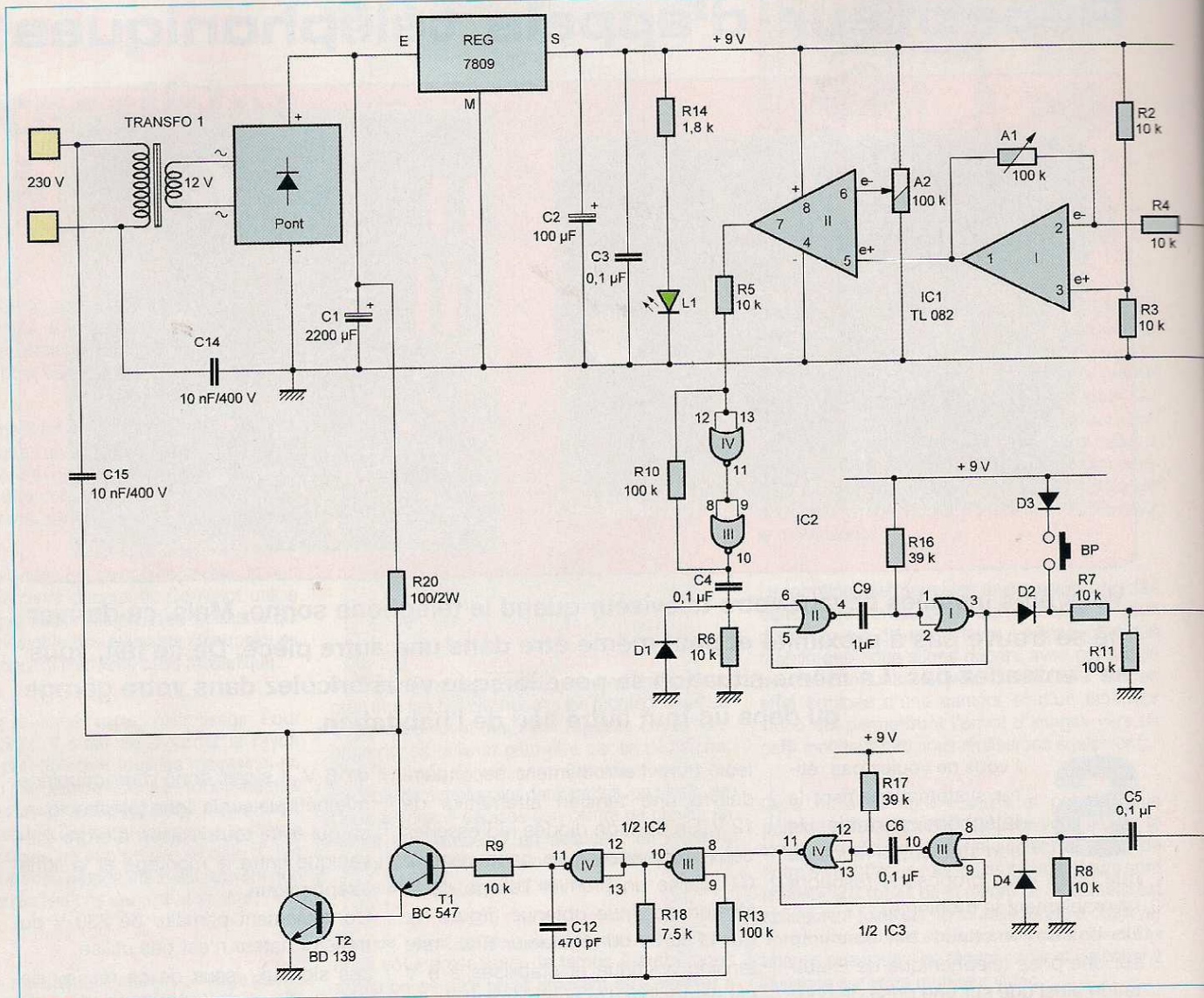
L'enroulement primaire de 230 V du transformateur n'est pas utilisé.

Les signaux, issus de ce réseau de détection, sont appliqués sur l'entrée «inverseuse» de l'amplificateur (I) de IC1, par l'intermédiaire de C8 et R4. L'entrée «non-inverseuse» est soumise à un potentiel fixe de 4,5 V, potentiel imposé par le pont diviseur R2/R3 composé de résistances d'égale valeur. C'est d'ailleurs ce potentiel qui est présent sur la sortie de l'amplificateur au repos. Le gain de cet amplificateur dépend de la position du curseur de l'ajustable A1.

L'entrée «inverseuse» de l'amplificateur (II), du même boîtier, est soumise à un potentiel réglable suivant la position du curseur de l'ajustable A2. Ce potentiel doit être supérieur à la tension de repos de la sortie de l'amplificateur (I).

L'entrée «non-inverseuse» est reliée à la sortie de l'amplificateur (I).

L'amplificateur (II) fonctionne suivant le mode «comparateur» de potentiel.



Ce type de fonctionnement revient à détecter les crêtes positives des signaux de 40 ms de période issus de l'amplificateur (I) (figure 2).

Sur la sortie de l'amplificateur (II), apparaissent alors des crêteaux aussitôt pris en compte par le trigger de Schmitt constitué des portes NOR (III) et (IV) de IC2 et des résistances R5 et R10. Ce dernier confère, aux signaux, des fronts montants et descendants ayant une allure davantage verticale.

### Intégration des signaux de sonneries

Les fronts ascendants provenant de la sortie du trigger sont transmis, par l'intermédiaire de C4, à l'entrée de la bascule monostable formée par les portes NOR (I) et (II) de IC2. La sortie de la bascule délivre alors une suite d'états «haut» d'une durée d'environ

27 ms ( $0,7 \times R16 \times C9$ ), avec une périodicité de 40 ms (figure 2).

Le circuit, constitué de D2, R7, R11 et C10, forme un «intégrateur» des crêteaux issus de la bascule monostable.

Le condensateur C10 se charge rapidement à travers R7, lors des états «haut», mais ne peut se décharger qu'à une allure plus réduite à travers R11, de valeur plus importante, étant donné le blocage effectué par D2.

En définitive, les entrées réunies de la porte NAND (I) de IC4 sont soumises à un état pseudo «haut», dont la valeur minimale reste en tout cas inférieure à la moitié de la tension d'alimentation.

Sa sortie présente un état «bas» permanent lors des sonneries, tandis que celle de la porte NAND (II) de IC4 présente un état «haut».

Il en résulte l'illumination de la led rouge L2 pendant toute la durée d'une sonnerie.

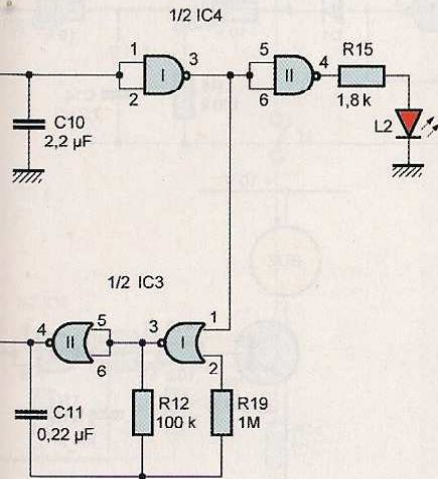
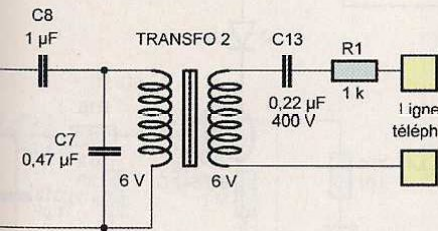
Rappelons que la phase active d'une sonnerie est de 1,7 s, suivie d'une période de silence de 3,3 s, ce qui correspond à une période totale de 5 s. Avec le bouton-poussoir BP, il est possible de simuler, artificiellement, une détection des signaux de sonneries sans que ces derniers n'aient lieu réellement. Cette disposition peut être utile lors des essais.

### Génération d'un courant porteur

Lorsque l'entrée 1 de l'oscillateur, formé par les portes NOR (I) et (II) de IC3, est soumis à un état «bas», il devient actif.

Il génère, sur sa sortie, des crêteaux de forme carrée, caractérisés par

1



une période d'environ 50 ms ( $2,2 \times R12 \times C11$ ).

Les fronts montants activent, par l'intermédiaire de C5, la bascule monostable constituée par les portes NOR (III) et (IV) de IC3.

Celle-ci délivre, pour chaque front montant issu de l'oscillateur, un état «haut» d'une durée de l'ordre de 2,7 ms ( $0,7 \times R17 \times C6$ ).

Enfin, ce dernier et très bref état «haut» active, à son tour, l'oscillateur formé par les portes NAND (III) et (IV) de IC4, dont la sortie délivre des créneaux caractérisés par une période de l'ordre de 7,7 µs, ce qui correspond à une fréquence d'environ 130 kHz (figure 2).

En définitive, la sortie de ce dernier oscillateur délivre, avec une périodicité de 50 ms, une suite d'oscillations de fréquence 130 kHz, aussitôt trans-

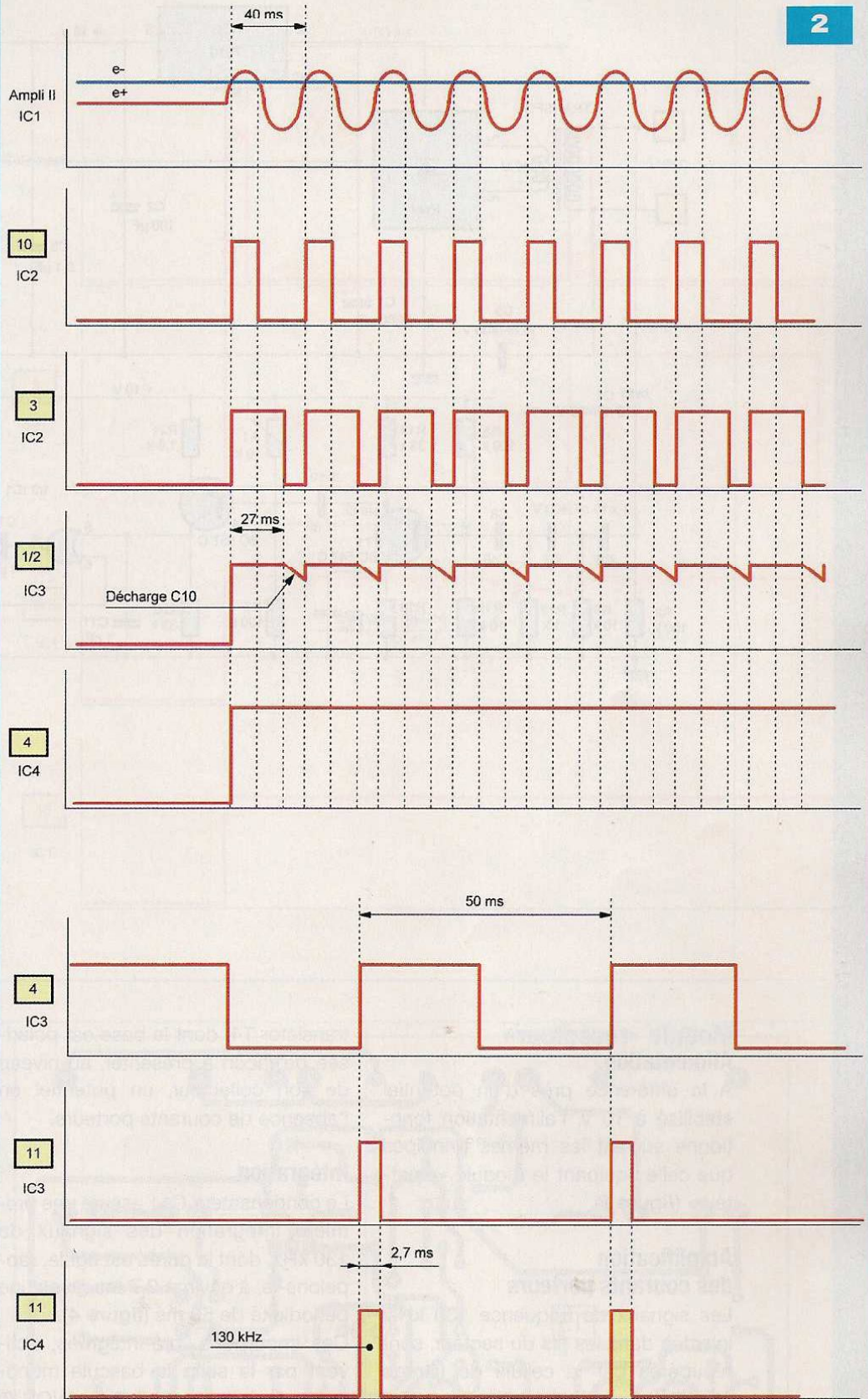
mises sur la base du transistor T1. Il forme avec T2 un Darlington, amplificateur de courant.

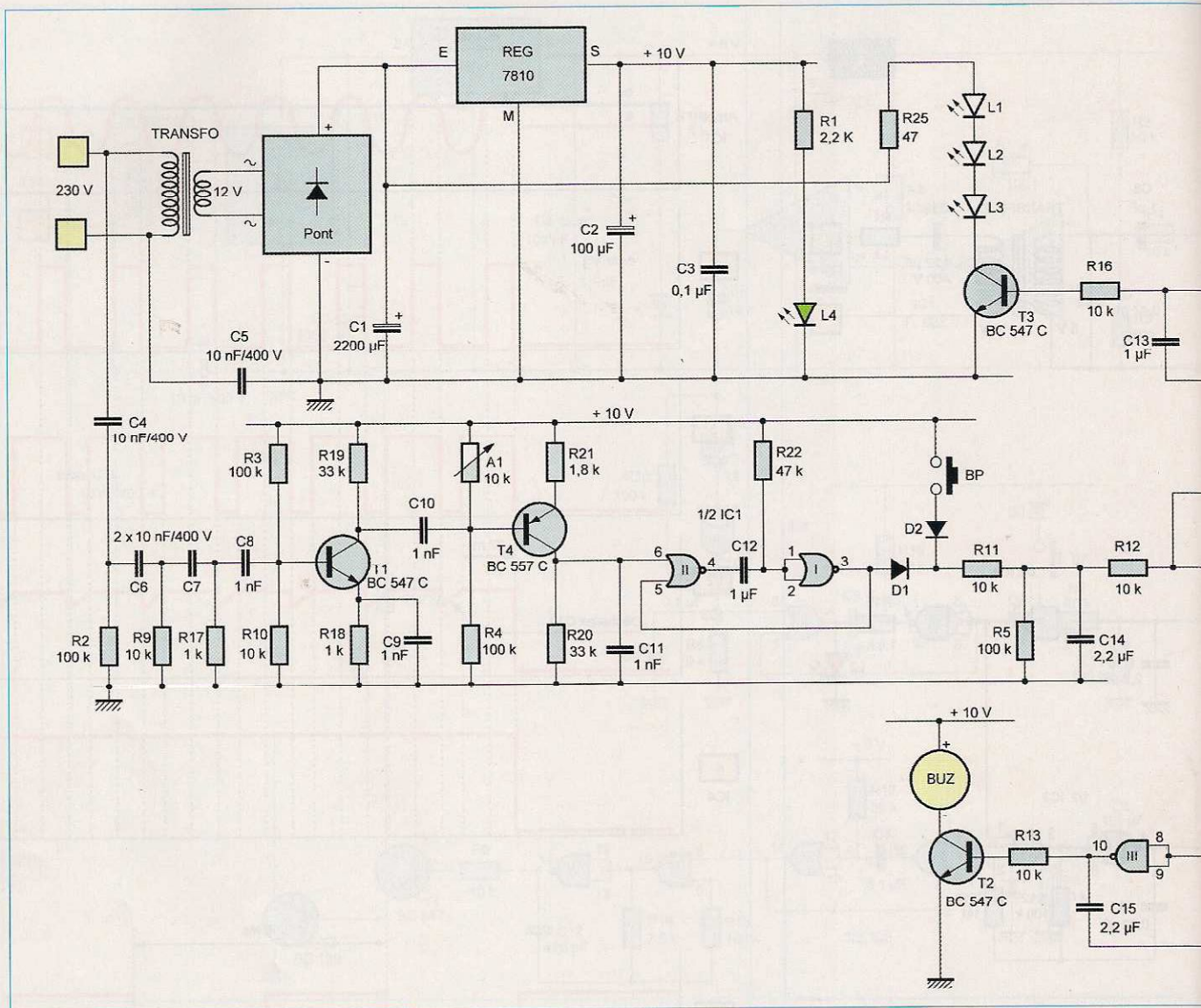
Le circuit collecteur de cet amplificateur insère la résistance R20, directement alimentée par le potentiel dis-

ponible sur l'armature positive de C1, à savoir une vingtaine de volts.

Ces signaux, ainsi amplifiés, sont injectés dans les fils du secteur, par l'intermédiaire des condensateurs C14 et C15.

2





## Module «récepteur»

### Alimentation

A la différence près d'un potentiel stabilisé à 10 V, l'alimentation fonctionne suivant les mêmes principes que celle équipant le module «émetteur» (figure 3).

### Amplification des courants porteurs

Les signaux de fréquence 130 kHz, injectés dans les fils du secteur, sont récupérés par la cellule de filtrage constituée par l'ensemble C4 / C5 / R2 / C6, R9 / C7.

Ils sont ensuite appliqués sur la base de T1 par C8, base polarisée par R3 / R10, pour subir une préamplification.

Récupérés sur le collecteur de T1 par C10, ils sont pris en compte par le

transistor T4, dont la base est polarisée de façon à présenter, au niveau de son collecteur, un potentiel en l'absence de courants porteurs.

### Intégration

Le condensateur C11 assure une première intégration des signaux de 130 kHz, dont la durée est égale, rappelons-le, à environ 2,7 ms, avec une périodicité de 50 ms (figure 4).

Ces impulsions, pré-intégrées, activent par la suite la bascule monostable formée par les portes NOR (I) et (II) de IC1.

Cette dernière présente, sur sa sortie, des états «haut» caractérisés par une durée de l'ordre de 33 ms ( $0,7 \times R22 \times C12$ ).

Ces états «haut» transitent, enfin, par le circuit intégrateur formé de D1,

R11, R5 et C14. Le principe de fonctionnement a déjà été explicité pour le paragraphe consacré au module «récepteur».

Enfin, sur la sortie du trigger NOR (III) et (IV) de IC1 apparaît :

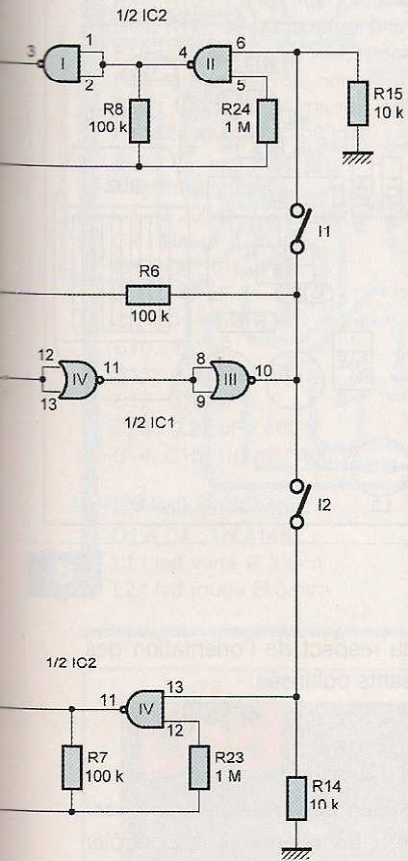
- un état «haut» lors de la détection des courants porteurs
- un état «bas» en situation de veille

A noter que, l'appui sur le bouton-poussoir BP permet, lors des essais, de simuler une réception des courants porteurs sans que ces derniers se produisent réellement.

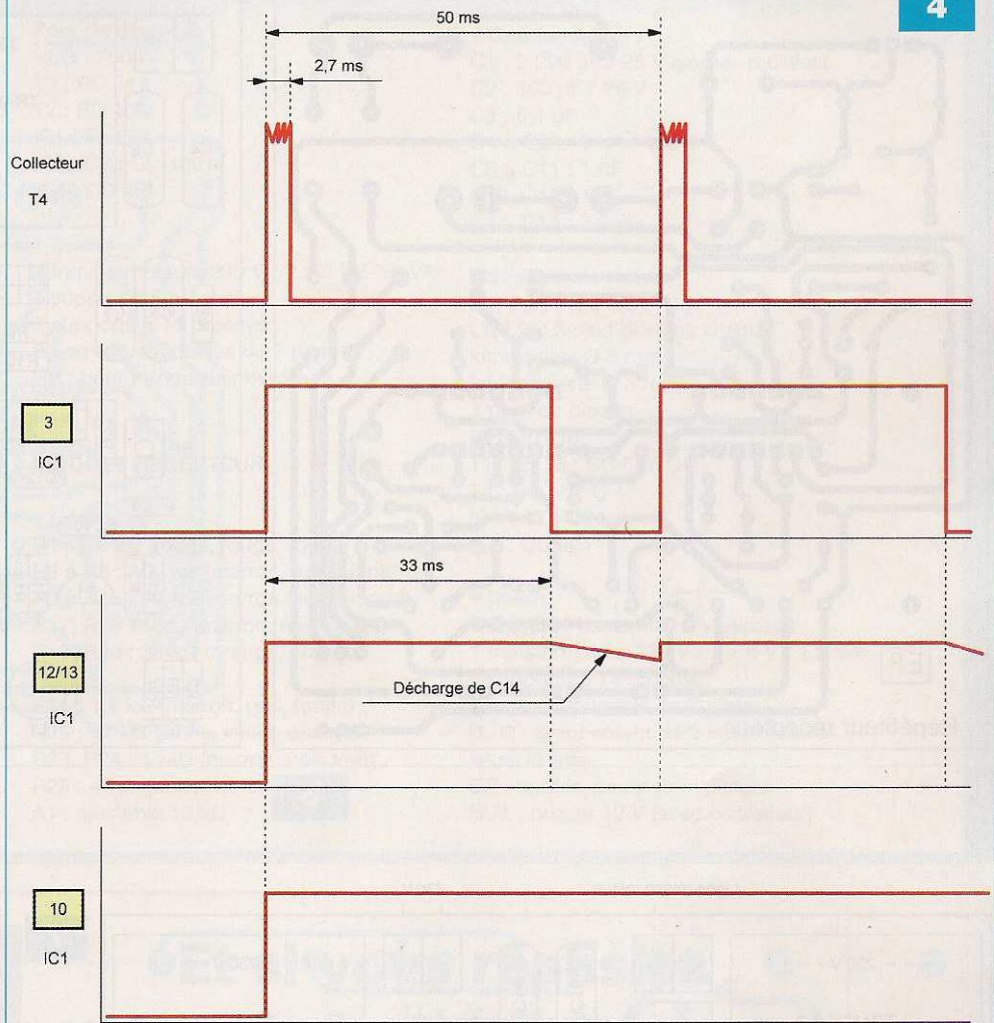
### Effet lumineux

Si l'interrupteur I1 est fermé, l'apparition d'un état «haut» sur la sortie du trigger a pour conséquence l'activation de l'oscillateur formé par les

3



4



portes NAND (I) et (II) de IC2. Ce dernier présente, sur sa sortie, des créneaux de forme carrée, caractérisés par une période de 220 ms ( $2,2 \times R8 \times C13$ ).

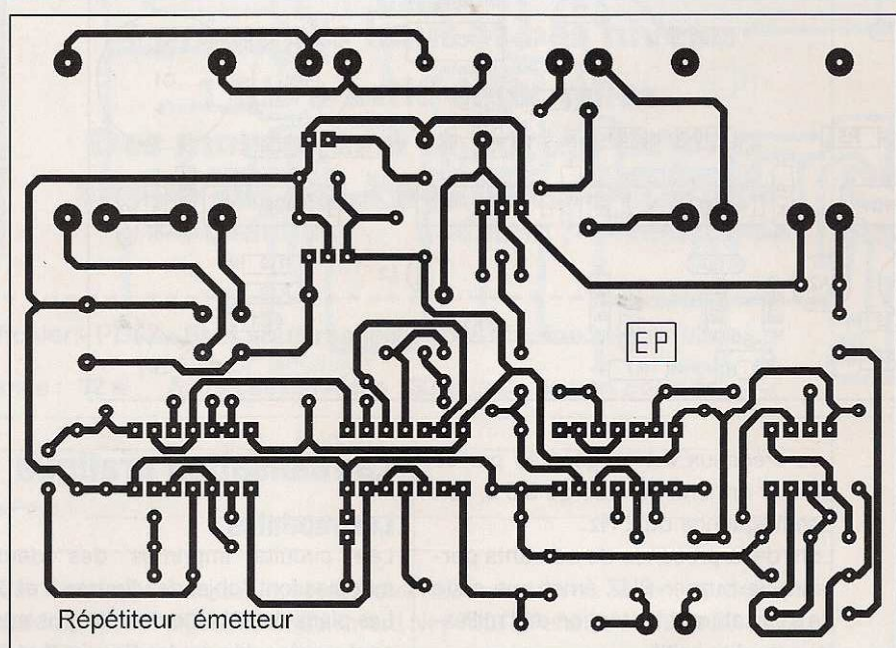
Lors des états «haut», le transistor T3 se sature.

Il comporte, dans son circuit collecteur, trois leds blanches à «haute luminosité», dont les illuminations attirent l'attention à l'instar de «flashes», pendant la sonnerie d'appel.

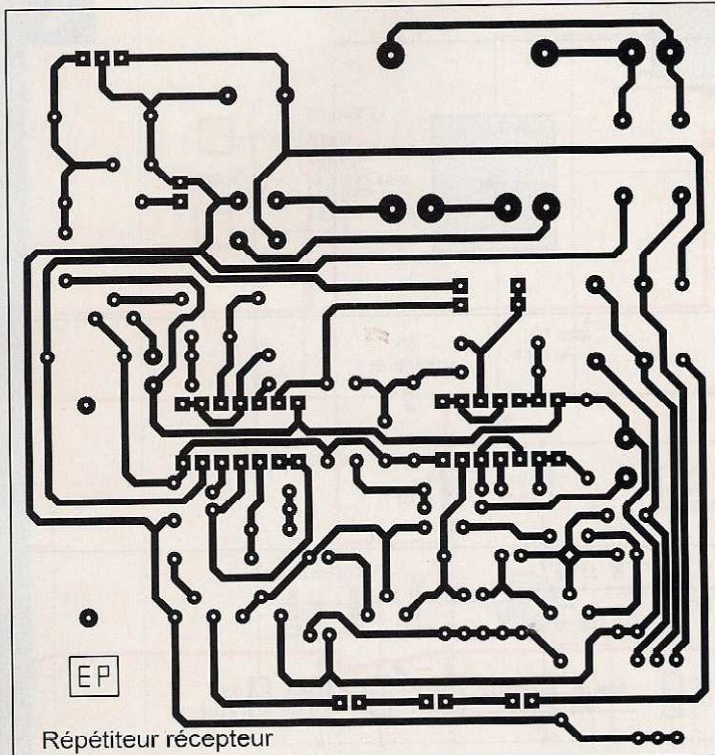
La résistance R25 limite le courant dans les leds à environ 30 mA.

### Effet sonore

La fermeture de l'interrupteur I2 a pour conséquence, toujours en cas de présence des courants porteurs, d'activer l'oscillateur formé par les portes NAND (III) et (IV) de IC2.

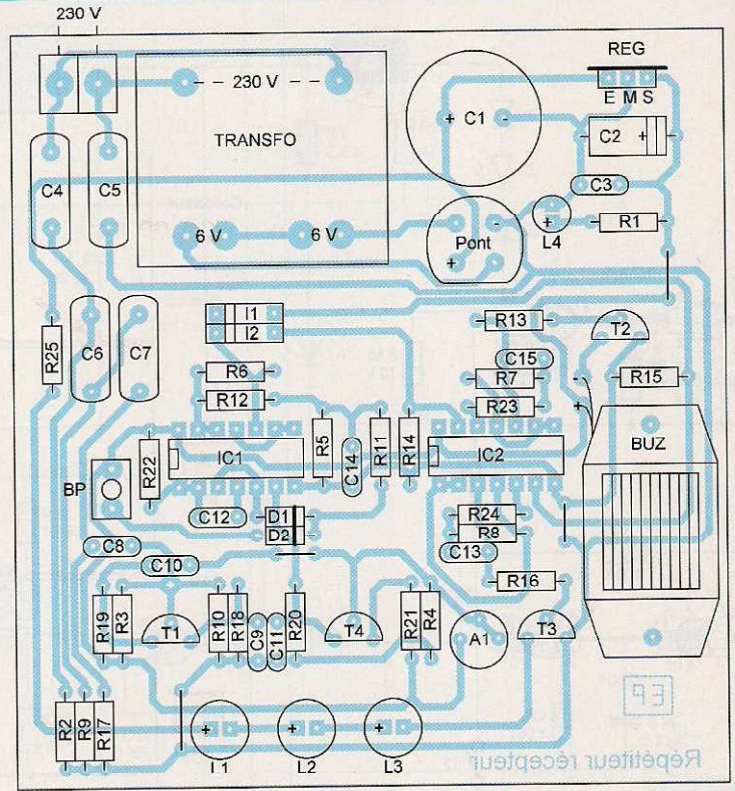


5

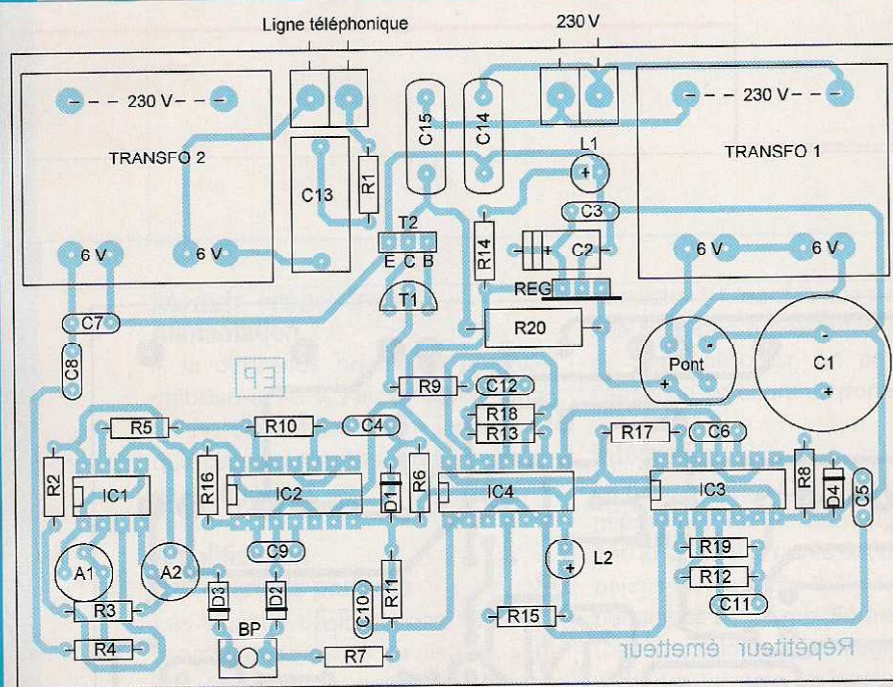


Répéteur récepteur

6



8



7

Les créneaux carrés générés par ce dernier ont une période de 0,5 s, soit une fréquence de 2 Hz.

Lors de la présence de courants porteurs, le buzzer BUZ émet une suite de sons attirant l'attention de l'utilisateur du dispositif.

## La réalisation pratique

### Les modules

Les circuits imprimés des deux modules font l'objet des figures 5 et 6. Les plans du câblage des composants sont représentés par les figures 7 et 8.

Veiller au respect de l'orientation des composants polarisés.

### Les réglages Module «émetteur»

Avec un téléphone portable, composer le numéro du téléphone à contrôler pour obtenir des sonneries. En observant les signaux présents sur la sortie 7 de IC1 sur un écran d'oscilloscope, régler le curseur de l'ajustable A2 pour obtenir une suite d'états «haut».

Concernant l'ajustable A1, la position médiane du curseur convient généralement. Si le signal visible sur la sortie 1 s'avérait trop important en amplitude, il conviendrait de réduire le gain de l'amplificateur (I) en tournant le curseur dans le sens antihoraire.

### Module «récepteur»

En appuyant sur le bouton-poussoir du module «émetteur», le curseur de l'ajustable A1 est à positionner de façon à obtenir un état «haut» au niveau du collecteur de T4, tout en observant un potentiel nul si le bouton-poussoir du module «émetteur» n'est plus actionné.

R. KNOERR

## Nomenclature

## MODULE ÉMETTEUR

## • Résistances

R1 : 1 k $\Omega$  (marron, noir, rouge)  
 R2 à R9 : 10 k $\Omega$  (marron, noir, orange)  
 R10 à R13 : 100 k $\Omega$  (marron, noir, jaune)  
 R14, R15 : 1,8 k $\Omega$  (marron, gris, rouge)  
 R16, R17 : 39 k $\Omega$  (orange, blanc, orange)  
 R18 : 7,5 k $\Omega$  (violet, vert, rouge)  
 R19 : 1 M $\Omega$  (marron, noir, vert)  
 R20 : 100  $\Omega$  / 2 W (marron, noir, marron)  
 A1, A2 : ajustable 100 k $\Omega$

## • Condensateurs

C1 : 2 200  $\mu$ F / 25 V (sorties radiales)  
 C2 : 100  $\mu$ F / 25 V  
 C3 à C6 : 0,1  $\mu$ F  
 C7 : 0,47  $\mu$ F  
 C8, C9 : 1  $\mu$ F  
 C10 : 2,2  $\mu$ F  
 C11 : 0,22  $\mu$ F  
 C12 : 470 pF  
 C13 : 0,22  $\mu$ F / 400 V  
 C14, C15 : 10 nF / 400 V

## • Semiconducteurs

D1 à D4 : 1N 4148  
 L1 : led verte  $\varnothing$  3 mm  
 L2 : led rouge  $\varnothing$  3 mm

## Pont de diodes

REG : 7809  
 T1 : BC 547  
 T2 : BD 139  
 IC1 : TL 082  
 IC2, IC3 : CD 4001  
 IC4 : CD 4011

## • Divers

2 transformateurs 230 V / 2 x 6 V / 1,2 VA  
 1 support à 8 broches  
 3 supports à 14 broches  
 2 borniers soudables de 2 plots  
 BP : bouton-poussoir miniature

## MODULE RÉCEPTEUR

## • Résistances

R1 : 2,2 k $\Omega$  (rouge, rouge, rouge)  
 R2 à R8 : 100 k $\Omega$  (marron, noir, jaune)  
 R9 à R16 : 10 k $\Omega$  (marron, noir, orange)  
 R17, R18 : 1 k $\Omega$  (marron, noir, rouge)  
 R19, R20 : 33 k $\Omega$  (orange, orange, orange)  
 R21 : 1,8 k $\Omega$  (marron, gris, rouge)  
 R22 : 47 k $\Omega$  (jaune, violet, orange)  
 R23, R24 : 1 M $\Omega$  (marron, noir, vert)  
 R25 : 47  $\Omega$  (jaune, violet, noir)  
 A1 : ajustable 10 k $\Omega$

## • Condensateurs

C1 : 2 200  $\mu$ F / 25 V (sorties radiales)  
 C2 : 100  $\mu$ F / 25 V  
 C3 : 0,1  $\mu$ F  
 C4 à C7 : 10 nF / 400 V  
 C8 à C11 : 1 nF  
 C12, C13 : 1  $\mu$ F  
 C14, C15 : 2,2  $\mu$ F

## • Semiconducteurs

D1, D2 : 1N 4148  
 L1, L2, L3 : led blanche «haute luminosité»  $\varnothing$  5 mm  
 L4 : led verte  $\varnothing$  3 mm  
 1 pont de diodes  
 REG : 7810  
 T1, T2, T3 : BC 547 C  
 T4 : BC 557 C  
 IC1 : CD 4001  
 IC2 : CD 4011

## • Divers

4 straps (1 horizontal, 3 verticaux)  
 1 transformateur 230 V / 2 x 6 V / 1,2 VA  
 2 supports à 14 broches  
 1 bornier soudable de 2 plots  
 I1, I2 : groupement de 2 interrupteurs «dual in line»  
 BP : bouton-poussoir miniature  
 BUZ : buzzer 12 V (avec oscillateur)



## Et si vous réalisiez votre chaîne hi-fi à tubes...

8 amplis de puissances 4 à 120 Weff

4 préamplis haut et bas niveau

1 filtre actif deux voies

Des montages à la portée de tous en suivant pas à pas nos explications

Je désire recevoir le CD-Rom (fichiers PDF) « Et si vous réalisiez votre chaîne hi-fi à tubes... »

France : 30 € Union européenne : 32 € Autres destinations : 33 € (frais de port compris)

Nom : \_\_\_\_\_ Prénom : \_\_\_\_\_

Adresse : \_\_\_\_\_

Code Postal : \_\_\_\_\_ Ville-Pays : \_\_\_\_\_

Tél. ou e-mail : \_\_\_\_\_

Je vous joins mon règlement par :  chèque  virement bancaire (IBAN : FR76 3005 6000 3000 3020 1/28 445/BIC : CCFRFRPP)  
 A retourner accompagné de votre règlement à : TRANSOCÉANIC 3, boulevard Ney 75018 Paris Tél. : 01 44 65 80 80



# Wattmètre audio de 0,2 W à 100 W

Il est construit autour du circuit intégré LM3915 de National Semiconductor. Ce n'est pas une nouveauté technologique, mais avec ses 10 diodes leds il permet de réaliser un wattmètre assez précis dans un tout petit volume.

## Le schéma

Il vous est proposé en **figure 1**. Nous voyons tout de suite que 10 diodes leds permettent d'afficher des puissances aussi faibles que 0,2 W (200 mW) mais également un maximum de 100 W.

Le potentiel d'alimentation est découplé par le condensateur C1 de 2,2  $\mu$ F.

La modulation est appliquée à la broche 5 du LM3915, à travers un diviseur de tension R/R1.

La résistance R est sélectionnée en fonction de l'impédance de charge de l'enceinte acoustique, qui peut avoir les valeurs de 4-8 et parfois 16  $\Omega$ .

La modulation est prélevée directement aux bornes HP de l'amplificateur.

Pour permettre un meilleur contrôle de la puissance délivrée par l'appareil, il est conseillé d'utiliser des diodes leds de visualisation de couleurs différentes, par exemple :

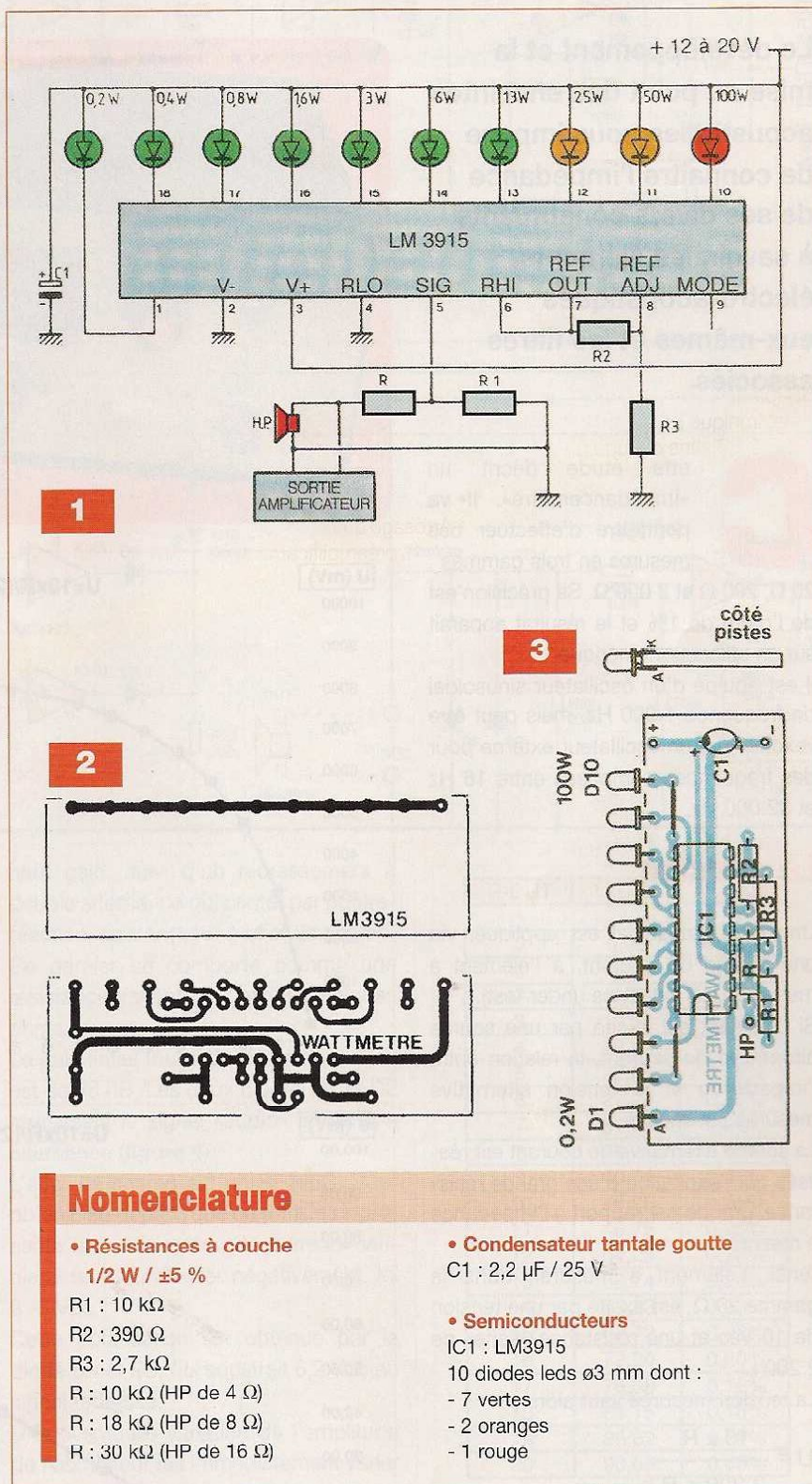
- 7 diodes leds vertes visualisant les puissances de 0,2 W à 13 W
- 2 diodes leds oranges pour les puissances de 25 W et 50 W
- 1 diode led rouge pour le maximum de 100 W.

## Réalisation

Un tout petit circuit imprimé à réaliser en double face, dont la **figure 2** reproduit le tracé des pistes cuivrées à l'échelle 1.

## Le câblage

Quelques composants et surtout des diodes leds comme l'indique le plan de



## Nomenclature

- Résistances à couche  
1/2 W /  $\pm 5\%$

R1 : 10 k $\Omega$   
 R2 : 390  $\Omega$   
 R3 : 2,7 k $\Omega$   
 R : 10 k $\Omega$  (HP de 4  $\Omega$ )  
 R : 18 k $\Omega$  (HP de 8  $\Omega$ )  
 R : 30 k $\Omega$  (HP de 16  $\Omega$ )

- Condensateur tantale goutte  
C1 : 2,2  $\mu$ F / 25 V

- Semiconducteurs  
IC1 : LM3915  
10 diodes leds  $\varnothing 3$  mm dont :  
 - 7 vertes  
 - 2 oranges  
 - 1 rouge

câblage de la **figure 3**. Les diodes leds sont plaquées contre la tranche du circuit imprimé, toutes les anodes se

retrouvant côté composants. Surtout ne pas inverser les polarités (A) et (K).

EP

# Impédancemètre

## Mesure de l'impédance des haut-parleurs

Le développement et la mise au point des enceintes acoustiques nous impose de connaître l'impédance de ses divers constituants, à savoir, les éléments électro-acoustiques eux-mêmes et les filtres associés.

**C**ette étude décrit un «Impédancemètre». Il va permettre d'effectuer des mesures en trois gammes : 20 Ω, 200 Ω et 2 000 Ω. Sa précision est de l'ordre de 1% et le résultat apparaît sur un afficheur numérique. Il est équipé d'un oscillateur sinusoïdal de fréquence 1 000 Hz, mais peut être «excité» par un oscillateur externe pour des fréquences comprises entre 16 Hz et 32 000 Hz.

### Le principe

Un signal sinusoïdal est appliqué, via une source de courant, à l'élément à mesurer (DUT = Device under test).

Si l'élément est excité par une source alternative de courant, la relation entre l'impédance et la tension alternative mesurée est linéaire.

La source alternative de courant est réalisée par l'excitation d'une grande résistance, grande par rapport à l'impédance à mesurer.

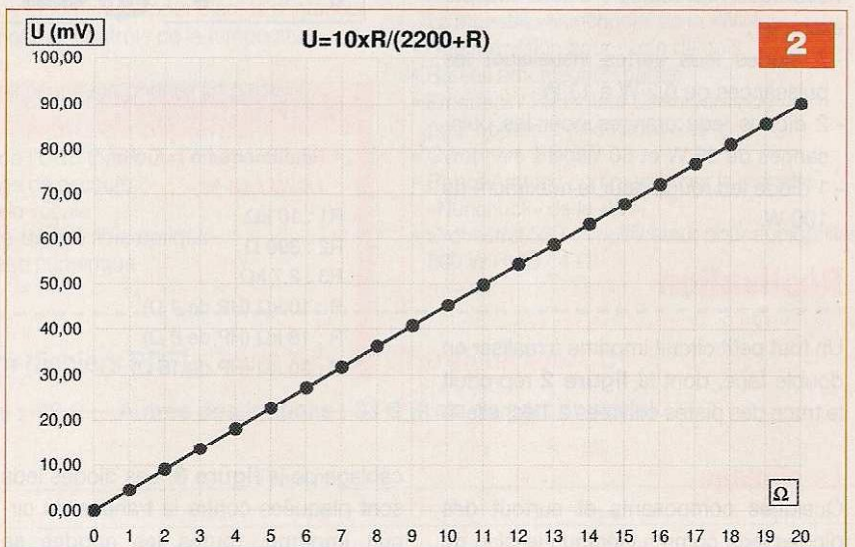
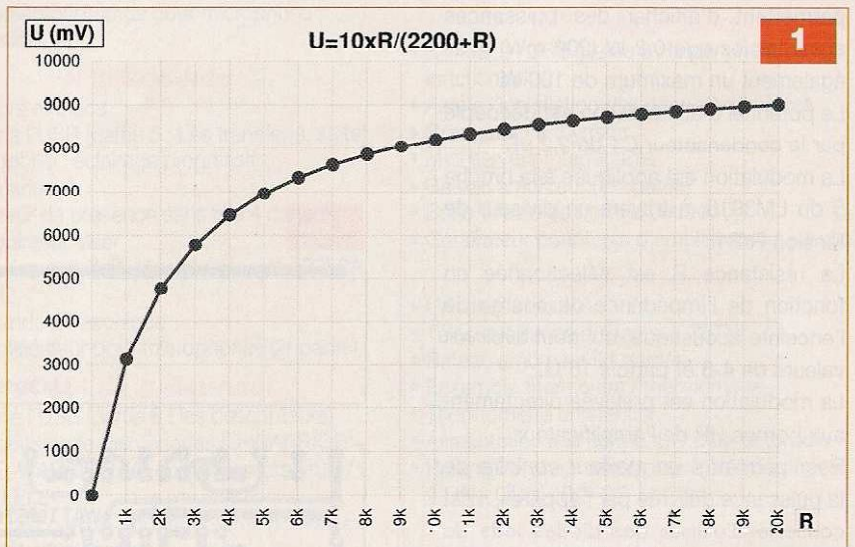
Ainsi, l'élément à mesurer, dans la gamme 20 Ω, est excité par une tension de 10 Vac et une résistance «série» de 2 200 Ω.

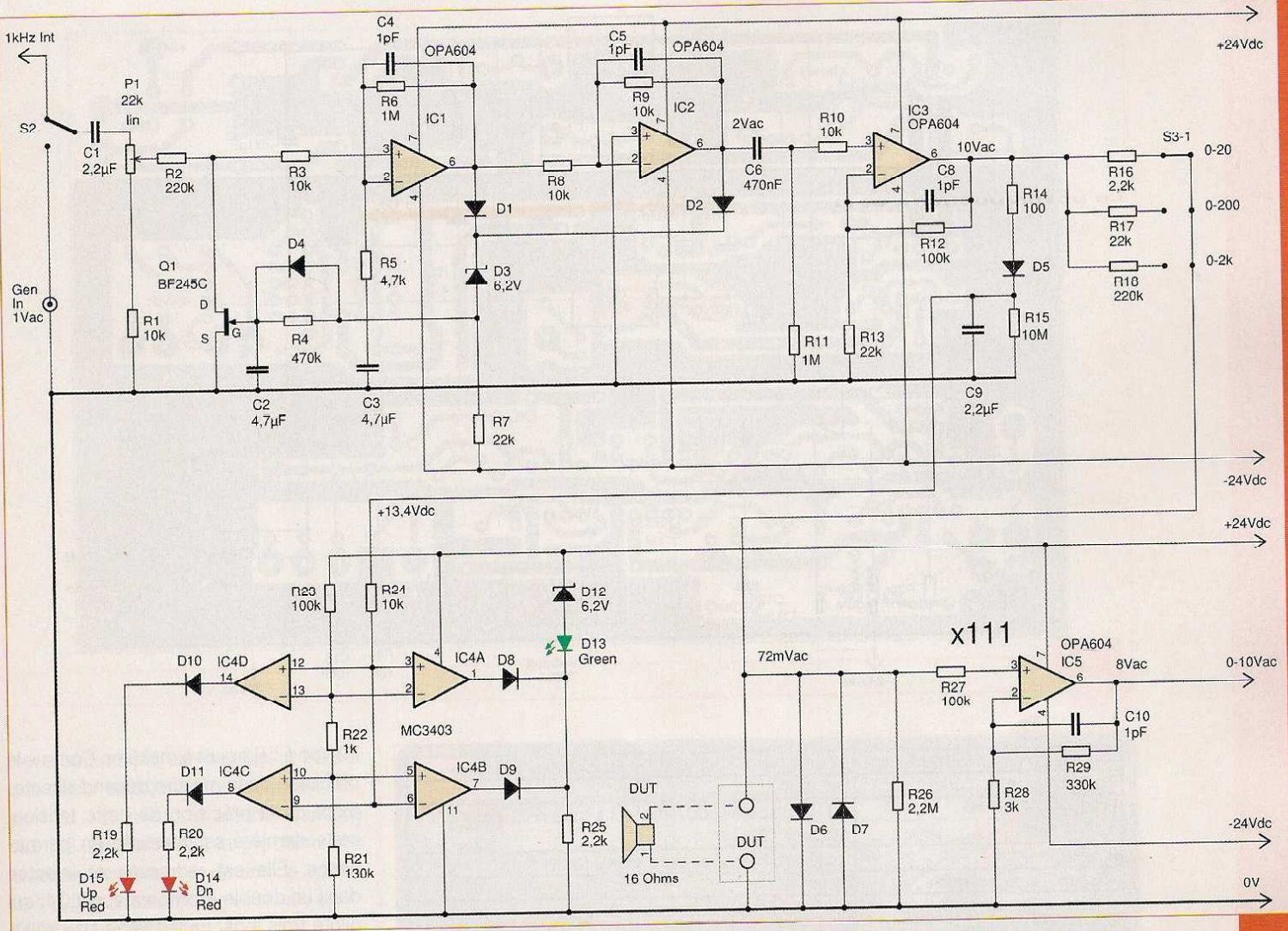
La tension mesurée vaut alors :

$$U = \frac{10 \times R}{2\,200 + R}$$

Le mathématicien établira que, pour la variable (R) tendant vers l'infini, la limite de (U) fait 10.

Confirmation de l'électronicien : la sour-





ce faisant 10 Vac, nous ne dépasserons jamais les 10 Vac...

Mais, si R varie de 0 à l'infini, la relation U-R... n'est pas linéaire (figure 1).

Si, toutefois, nous limitons R à 20 Ω, nous n'utilisons qu'une infime portion de départ de la relation U-R.

Dans ce cas, la relation est presque linéaire, comme montré en figure 2.

La figure 3 reprend le tableau des erreurs de mesure. Elles sont identiques pour les gammes 200 Ω et 2 000 Ω.

## Le schéma

### La stabilisation de l'amplitude

Le signal sinusoïdal est appliqué à un circuit stabilisateur d'amplitude, afin de garder bien constante l'amplitude d'excitation de la DUT pour des fréquences comprises entre 16 Hz et 32 kHz.

Cette précaution est indispensable pour rester sous les 1 % de précision dans la mesure, quelle que soit la fréquence.

Le circuit consiste en un amplificateur à

haut gain, suivi d'un redressement à double alternance qui pilote, par contre-réaction, un transistor à effet de champ. Ce dernier se comporte comme une résistance variant de l'infini à quelques ohms.

Le gain initial fourni par le premier AOP est de 46 dB. Les deux diodes D1 et D2 redressent le signal «audio» en double alternance (figure 4).

L'effet de champ est un BF245C. Pour obtenir, au départ, que ce transistor présente une «résistance de barreau» infinie, il faut le polariser négativement, ici à -6 Vdc.

Cette polarisation est obtenue par la diode zéner D3, qui soustrait 6,2 Vdc au signal redressé.

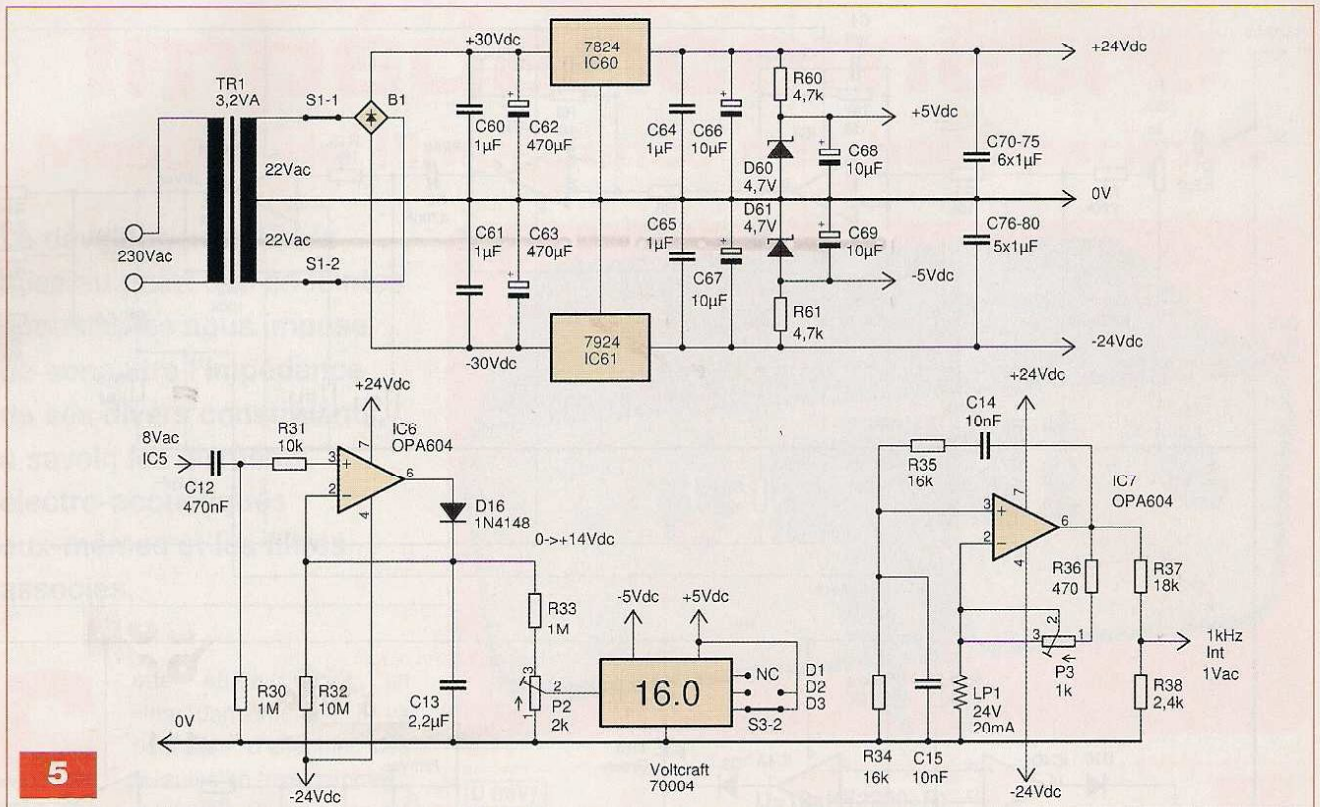
Une éventuelle variation de l'amplitude de l'oscillateur fait immédiatement varier la tension de «polarisation» et provoque la diminution ou l'augmentation de la «résistance du barreau» de Q1.

Cette contre-réaction limite le signal en sortie à 1,6 Vac.

R-DUT U-DUT Erreur

R-DUT	U-DUT	Erreur
0	0,00	0,00%
1	4,54	0,04%
2	9,08	0,08%
3	13,62	0,12%
4	18,15	0,15%
5	22,68	0,18%
6	27,20	0,20%
7	31,72	0,22%
8	36,23	0,23%
9	40,74	0,24%
10	45,25	0,25%
11	49,75	0,25%
12	54,25	0,25%
13	58,74	0,24%
14	63,23	0,23%
15	67,72	0,22%
16	72,20	0,20%
17	76,68	0,18%
18	81,15	0,15%
19	85,62	0,12%
20	90,09	0,09%

Pour une tension «d'excitation» comprise entre 0,9 et 1,1 Vac, le signal en sortie varie de 40 mVac au maximum.



5

Alimentation en tension continue :	9V ou 5V ou +/-5V (8 à 30V avec adaptateur de mesure)
Consommation de courant :	env. 3 mA
Ecran :	à 3 1/2 caractères LCD, (afficheur à cristaux liquides) Affichage 1999
Polarité :	Signe automatique en cas d'entrée négative
Affichage de dépassement :	"1" ou "-1"
Tension de mesure maxi :	199,9 mV DC (sans adaptateur de mesure)
Exactitude de mesure :	+/- (0,1% +2 digits) pour +23 °C (+/- 5 °C) et une humidité relative de l'air de <80%, non condensante
Résolution :	0,1 mV
Cadence d'acquisition :	2-3 mesures par seconde
Résistance interne :	>= 1000 MOhm
Hauteur des chiffres :	14 mm
Dimensions du boîtier avant :	62mm x 26mm x 19mm (L x H x P)
Dimensions de l'ouverture d'emplacement :	60mm x 24mm

6



A

Tout générateur, dont la stabilité en amplitude est inférieure à 1 dB, permettra une mesure directe sans réajuste-

ment de l'amplitude. Le signal, stabilisé, est appliqué à un amplificateur (IC3) «tampon» qui fournit la tension de

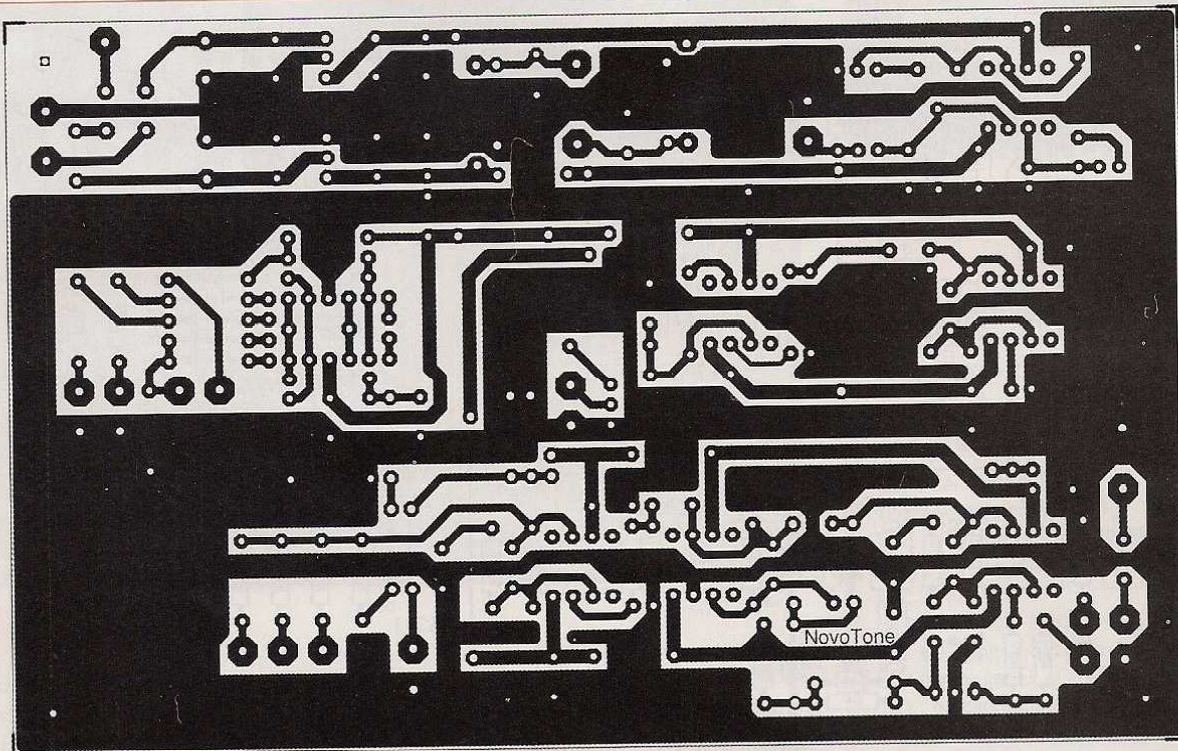
10 Vac à l'élément à mesurer. Comme la précision de la mesure dépend directement de la précision de cette tension, cette dernière est mesurée en permanence. Elle est redressée et injectée dans un double «comparateur» (IC4) qui pilote trois leds. La led verte D13 s'allume quand le signal «d'excitation» se trouve compris dans une fourchette de 0,1 dB. La led D15 s'allume quand le signal est trop important et la led D14 quand il est trop faible.

En clair, tant que la led verte est illuminée, la mesure est correcte et conforme aux spécifications.

### La mesure

Pour la compréhension du schéma, nous publions les tensions mesurées avec une DUT de 16 Ω. La tension développée aux bornes de l'élément fait 72 mVac. Cette tension est amplifiée d'un facteur 111, pour obtenir 8 Vac environ en sortie de IC5. Cette tension pilote un circuit redresseur, sans seuil, pour obtenir +10,7 Vdc (figure 5). La tension de «mesure» est mise à niveau par le pont diviseur R33 / P2, pour obtenir les +16,0 mVdc appliqués sur l'afficheur... qui indiquera [16.0].

L'afficheur présente une gamme de tension d'entrée de 199,9 mVdc (figure 6).



7

Nous aurions pu, en remplaçant P2 par une valeur de 20 k $\Omega$ , appliquer une tension de 160 mVdc et afficher dans ce cas [16.00]. Toutefois, la précision des mesures étant au maximum de l'ordre de 1%, ce quatrième digit est non significatif et ... perturbant.

### L'oscillateur embarqué

Le circuit choisi est un oscillateur de Wien, de fréquence 1 kHz, décrit de nombreuses fois dans notre revue.

La stabilisation de l'amplitude est assurée par l'ampoule LP1.

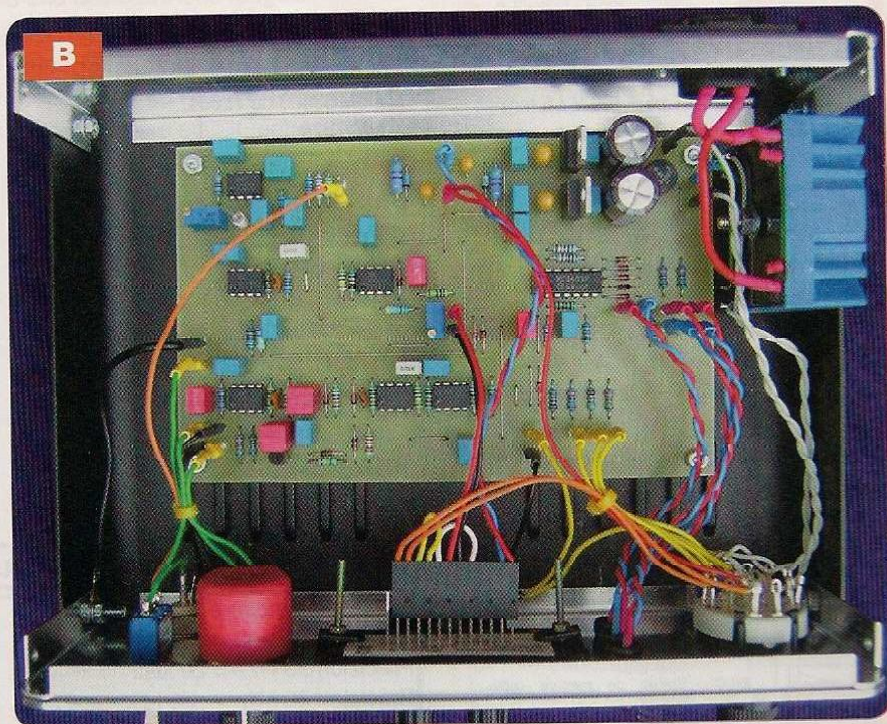
Le potentiomètre P3 règle la tension de sortie, pour une valeur de 10 Vac environ. Nous y reviendrons pour le calibrage de l'appareil.

### L'alimentation

Le circuit d'alimentation est simplifié au maximum. Nous avons besoin de deux tensions symétriques de  $\pm 24$  Vdc et de  $\pm 5$  Vdc pour l'afficheur.

A noter que le MC3403 (ou TL064) est alimenté en +24 Vdc.

Le transformateur est un «torique» de 3,2 VA, de consommation non mesurable à vide. C'est pourquoi il est connecté directement sur le 230 Vac, la mise sous tension se faisant au niveau du secondaire.



### Mise en œuvre

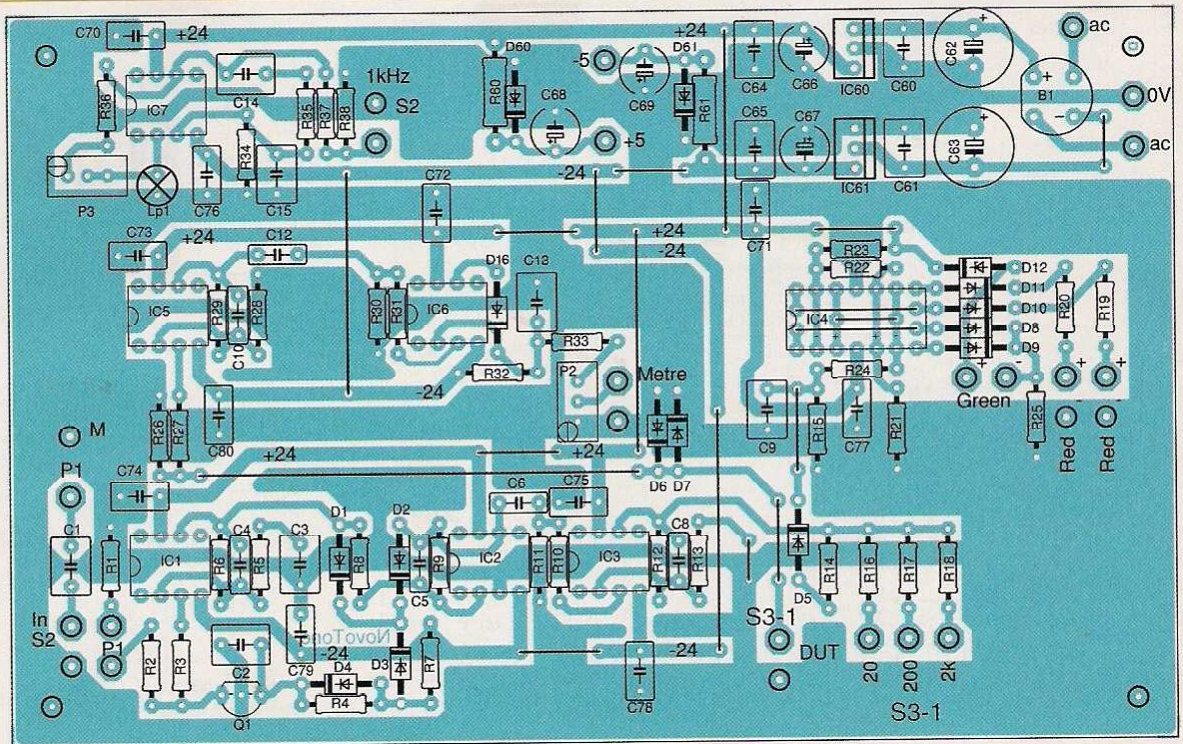
#### La mécanique

L'appareil est monté dans un boîtier aux dimensions de 200 x 150 x 70 mm.

La face avant, fournie par la société Schaeffer pour notre prototype, supporte tous les éléments de paramétrage.

Il y a lieu de percer la plaque de façade en aluminium fournie avec le boîtier, en se servant de la face sérigraphiée Schaeffer. La face avant Schaeffer sera maintenue contre cette plaque, par les divers éléments.

Les photos A et B vous serviront de guide pour la réalisation.



## Nomenclature

### • Condensateurs

- C1, C9, C13 : 2,2  $\mu$ F / 50 V / 5 mm
- C2, C3 : 4,7  $\mu$ F / 50 V / 5 mm
- C4, C5, C8, C10 : 1 pF / 100 V / 5 mm
- C6, C12 : 470 nF / 100 V / 5 mm
- C14, C15 : 10 nF / 50 V / 5 mm / 2%
- C60, C61, C64, C65, C70 à C80 : 1  $\mu$ F / 50 V / 5 mm
- C62, C63 : 470  $\mu$ F / 50 V / 5 mm
- C66, C67, C68, C69 : 10  $\mu$ F / 35 V / 5 mm / Tantale
- C7, C11 : non repris

### • Semiconducteurs

- Q1 : BF245C
- B1 : 200 V / 1A
- D1, D2, D4 à D11, D16 : 1N4148

- D3, D12 : zéner 6,2 V / 400 mW
- D60, D61 : zéner 4,7 V / 400 mW
- IC1, IC2, IC3, IC5, IC6, IC7 : OPA604
- IC4 : MC3403 ou TL064
- IC60 : 7824
- IC61 : 7924

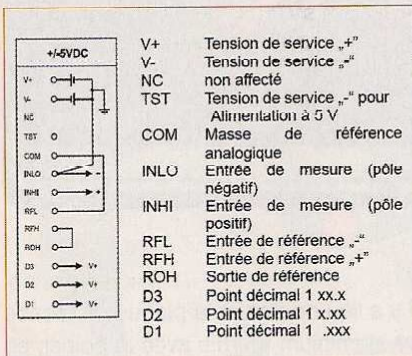
### • Résistances

- R1, R3, R8, R9, R10, R24, R31 : 10 k $\Omega$  / 1/2 W / 1%
- R2, R18 : 220 k $\Omega$  / 1/2 W / 1%
- R4 : 470 k $\Omega$  / 1/2 W / 1%
- R5 : 4,7 k $\Omega$  / 1/2 W / 1%
- R6, R11, R30, R33 : 1 M $\Omega$  / 1/2 W / 1%
- R7, R13, R17 : 22 k $\Omega$  / 1/2 W / 1%
- R12, R23, R27 : 100 k $\Omega$  / 1/2 W / 1%
- R14 : 100  $\Omega$  / 1/2 W / 1%

- R15, R32 : 10 M $\Omega$  / 1/2 W / 1%
- R16, R19, R20, R25 : 2,2 k $\Omega$  / 1/2 W / 1%
- R21 : 130 k $\Omega$  / 1/2 W / 1%
- R22 : 1 k $\Omega$  / 1/2 W / 1%
- R26 : 2,2 M $\Omega$  / 1/2 W / 1%
- R28 : 3 k $\Omega$  / 1/2 W / 1%
- R29 : 330 k $\Omega$  / 1/2 W / 1%
- R34, R35 : 16 k $\Omega$  / 1/2 W / 1%
- R36 : 470  $\Omega$  / 1/2 W / 1%
- R37 : 18 k $\Omega$  / 1/2 W / 1%
- R38 : 2,4 k $\Omega$  / 1/2 W / 1%
- R60, R61 : 4,7 k $\Omega$  / 1 W / 5%

### • Divers

- LP1 : ampoule 24 V / 20 mA
- P2 : 2 k $\Omega$  / 10T
- P3 : 1 k $\Omega$  / 10T



La carte est fixée par quatre entretoises M3 / M-M, isolée de 5 mm du capot du fond, à 15 mm de la face arrière. La face arrière ne supporte que la seule prise «châssis» du secteur.

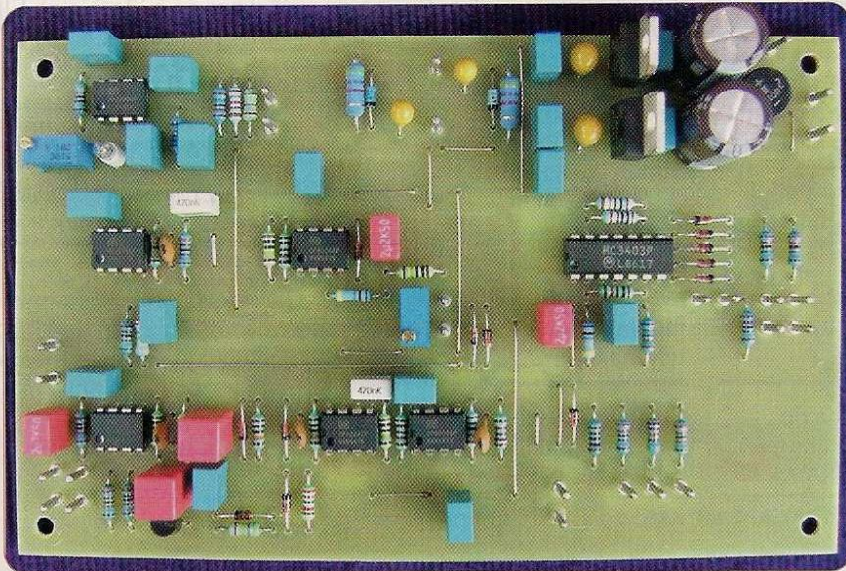
Caractéristiques Techniques	
Gamme de mesure	20 - 200 - 2000 $\Omega$
Gamme de fréquence	16 Hz $\rightarrow$ 32 kHz
Précision 20 Hz $\ll$ 20 kHz	<1% +/- 2 digit
Précision 20 kHz $\gg$ 32 kHz	<2% +/- 2 digit
Précision 16 Hz $\ll$ 20 Hz	<2% +/- 2 digit
Entrée oscillateur	0,8 $\gg$ 1,6 Vac
Stabilisation de l'amplitude	+/- 1 dB
Consommation	230 Vac - 14 mA - 3,2 VA
Dimensions	200 x 150 x 70 mm

## Le circuit imprimé

La carte mesure 148,5 x 93 mm (figure 7). Insérer, en premier lieu, les vingt six picots de 1,3 mm. Le reste du montage ne présente pas de difficulté, à

condition d'utiliser les composants préconisés dans la nomenclature (figure 8 et photo C).

Il est préférable de tester la carte en dehors du boîtier. Pour ce faire, il faut



D

C

raccorder le petit transformateur TR1. Vérifier la présence des tensions  $\pm 24$  Vdc et  $\pm 4,7$  Vdc.

Ajuster le potentiomètre P3, pour obtenir un signal de 1 Vac environ sur le picot (1 kHz).

Relier le picot (1 kHz) au picot d'entrée (R2). Vérifier que la tension sur le picot (20) fait bien 10 Vac environ. Placer une résistance de  $16 \Omega$  aux bornes des picots (DUT) et y relier le picot (20).

La tension aux bornes de la résistance de  $16 \Omega$  doit faire 72 mVac environ, pour 8 Vac en sortie de IC5.

Régler P2 pour obtenir une tension de +16 mVdc sur le picot (Mètre).

A ce stade, les valeurs mesurées ne sont pas critiques et seront réajustées après montage.

### L'afficheur

Le 70004 de Voltcraft est raccordé, comme montré en **figure 9 et photo D**. Le point décimal D1 n'est pas utilisé. Le point D3 est raccordé au +4,7 Vdc pour la gamme (20) et le point D2 pour la gamme (2k). Il est préférable d'utiliser un connecteur à douze broches pour le raccordement. La broche 13 (D1) n'est pas raccordée.

### Assemblage final

Après le placement de la carte dans le boîtier, relier les différents éléments aux picots et remettre sous tension.

En position (1 kHz) et le bouton du potentiomètre «Level» à mi-course, régler P3 (amplitude de l'oscillateur

interne) pour illuminer la led verte. Vérifier, en tournant légèrement le bouton de part et d'autre du point milieu, que la led verte reste bien illuminée avant qu'elle ne s'éteigne au profit d'une des deux leds rouges.

Pour rappel, **la led verte est la référence de la mesure** et l'amplitude de l'oscillateur interne ou externe n'est pas critique. Elle s'établit entre 1 Vac et 1,5 Vac, mais doit, ensuite, rester constante.

Placer une résistance de  $18 \Omega$ , à 1% et régler P2 pour une lecture de [18.0] sur l'afficheur.

La masse de la carte (M) est reliée à la vis de fixation gauche de la face avant. Les trous de passage dans les deux capots doivent être dégagés de la peinture à l'aide d'un foret, de manière à assurer un bon contact électrique.

En l'absence de cette liaison, la carte doit être «flottante».

### Utilisation

L'oscillateur interne générant le signal de fréquence 1 kHz est la référence utilisée la plupart du temps.

Avec l'oscillateur externe, il est possible de mesurer la variation de l'impédance en fonction de la fréquence.

Cet appareil permet, principalement, de mesurer l'impédance des haut-parleurs et des enceintes acoustiques. Vous constaterez, à l'usage, que l'impédance d'un haut-parleur varie en fonction de la fréquence, mais aussi en fonction des contraintes de son environnement.

## Nomenclature

### NOMENCLATURE HORS CARTE

Boîtier : 200x150x70 mm (Conrad réf. 520403)  
 Face avant Schaeffer  
 Afficheur Voltcraft 70004  
 Socle connecteur  
 12 souliers de câble «dito»  
 D13 : led verte  $\varnothing$  5 mm / 2 mA  
 D14, D15 : led rouge  $\varnothing$  5 mm / 2 mA  
 P1 : 22 k $\Omega$  / Lin  
 S1 : interrupteur DPDT  
 S2 : interrupteur SPDT  
 S3 : commutateur 4C/3P  
 TR1 : transformateur 2 x 22 V / 3,2 VA  
 Bouton index axe 6 mm  
 Bouton index axe 6,35 mm  
 4 entretoises isolées de 5 mm / M3 / F-F  
 3 socles led  $\varnothing$  5 mm  
 2 socles «plug» 4 mm  
 26 souliers de 1,3 mm  
 Socle BNC isolé  
 Socle secteur 1 A

Ainsi, la mesure diffère fortement si le haut-parleur repose sur son aimant ou s'il est retourné vers le plan de la table. La fréquence de résonance est directement mesurable en faisant varier la fréquence de l'oscillateur externe.

L'impédance, à la fréquence de résonance, peut valoir dix fois l'impédance nominale. Ceci met en évidence l'importance de l'impédance interne des amplificateurs, qui doit être la plus faible possible. En effet, une faible impédance de sortie «écrase» la fréquence de résonance, au même titre qu'une enceinte bien amortie.

Et - in cauda venenum - pour abaisser l'impédance de sortie d'un amplificateur, il n'y a qu'une solution : une contre-réaction sérieuse et bien étudiée...

**J.L. VANDERSLEYEN**

*Pour les données de fabrication, du circuit imprimé ou de quelque problème d'approvisionnement, n'hésitez pas à me contacter à l'adresse :*

*jl.vandersleyen@skynet.be ou via notre site [www.novotone.com](http://www.novotone.com)*