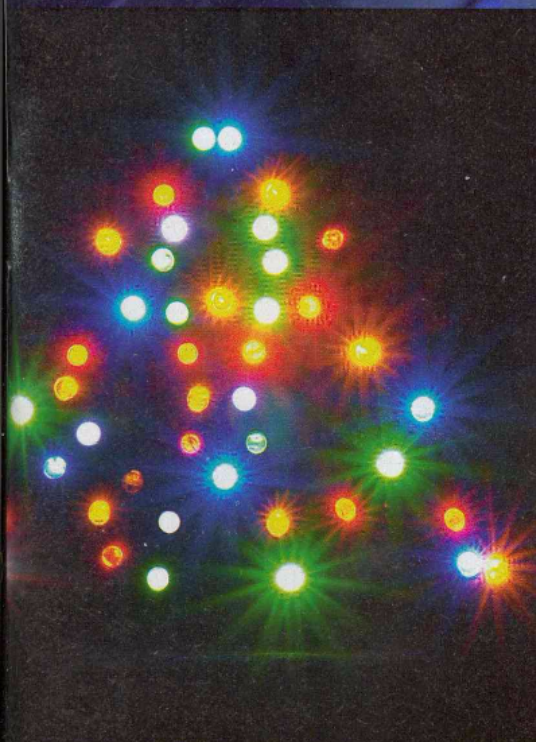
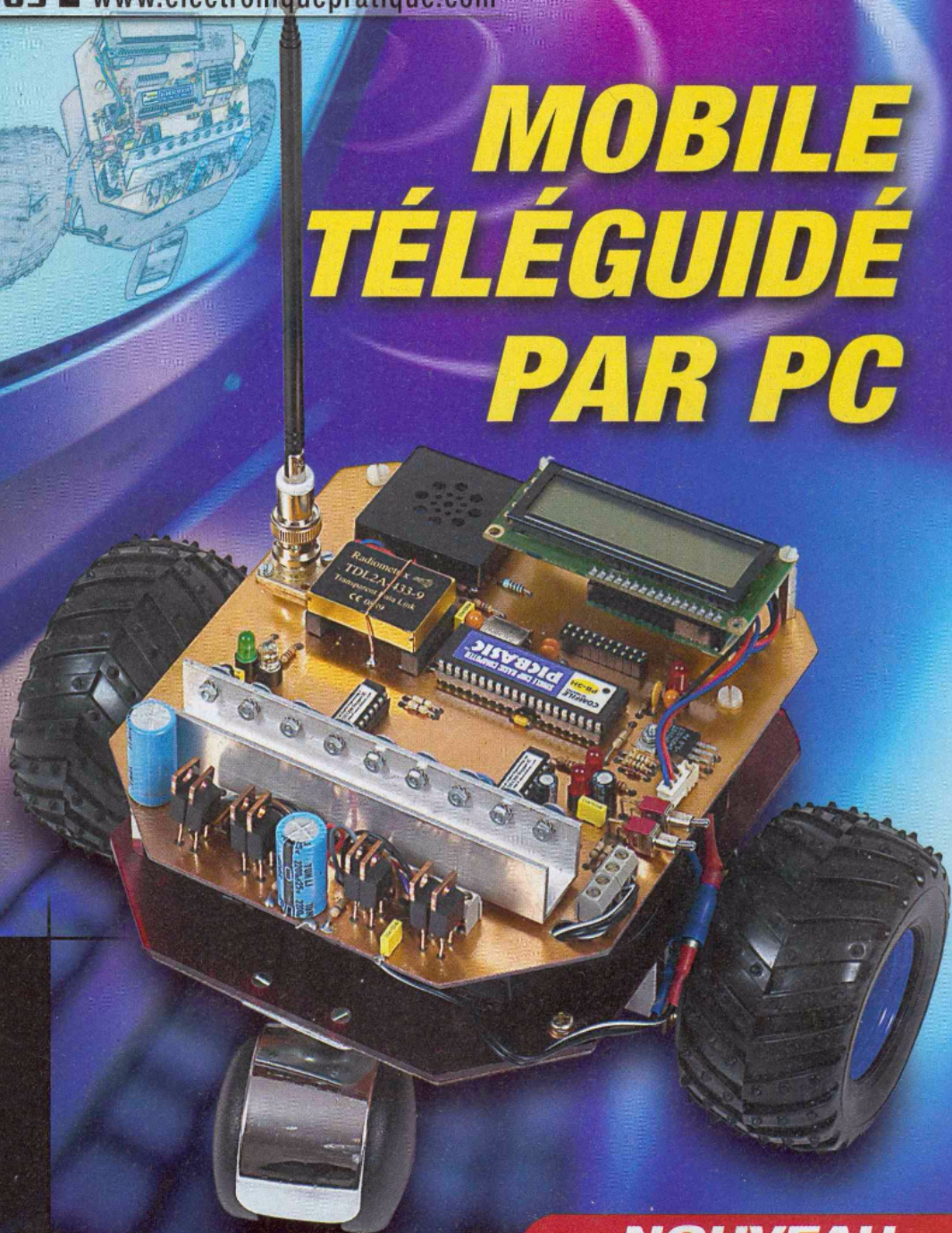


MOBILE TÉLÉGUIDÉ PAR PC



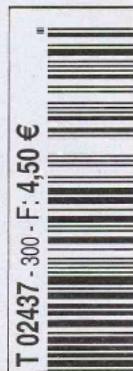
Un sapin de Noël



Préamplificateur à 6 voies

NOUVEAU
Tous les mois
Le cahier Led
**Les montages
audio**

FRANCE : 4,50 € • DOM Avion : 5,70 €
 BEL : 5,20 € • CH : 7,50 FS
 CAN : 5,95 \$ CAN • ESP : 4,60 €
 GR : 4,60 € • TUN : 4700 TNM
 MAR : 50 DH • PORT CONT : 4,60 €
 DOM SURF : 4,60 €



SOMMAIRE

ELECTRONIQUE PRATIQUE

Fondateur : Jean-Pierre VENTILLARD

N° 300 - DÉCEMBRE 2005

TRANSOCEANIC

S.A.S. au capital de 574 000 €

Président : Patrick VERCHER

3, boulevard Ney, 75018 PARIS

Tél. : 01.44.65.80.80 - Fax : 01.44.65.80.90

Internet : <http://www.electroniquepratique.com>

RÉDACTION :

Directeur de la publication :

Patrick VERCHER

Rédacteur en chef :

Bernard DUVAL

Secrétaire de rédaction :

Annie LECOMTE

Mise en page :

Didier BELLANGER

Couverture :

Dominique DUMAS

Illustrations :

Alain BOUTEVEILLE SANDERS

Photos :

Isabelle GARRIGOU

Avec la participation de : R. Arbellot, R. Bassi, G. Durand, P. Gueulle, G. Isabel, R. Knoerr, B. Lebrun, V. Le Mieux, P. Morin, P. Oguic, M. Ousset, S. Samblancat, J.L. Vandersleyen

La Rédaction d'Electronique Pratique décline toute responsabilité quant aux opinions formulées dans les articles, celles-ci n'engagent que leurs auteurs.

DIFFUSION/VENTES :

Bertrand DESROCHE

Tél. : 01.44.84.84.54

N° vert réservé aux diffuseurs et dépositaires de presse :

0800.06.45.12

PUBLICITÉ :

3, boulevard Ney - 75018 Paris

Tél. : 01 44 65 80 80

Fax : 01 44 65 80 90

E Mail : pub.ep@wanadoo.fr

ABONNEMENTS/VPC :

18-24, quai de la Marne - 75019 Paris

Tél. : 01 44 84 85 16 - Fax : 01 42 00 56 92.

Préciser sur l'enveloppe «SERVICE ABONNEMENTS»

Important : Ne pas mentionner notre numéro de compte pour les paiements par chèque postal. Les règlements en espèces par courrier sont strictement interdits.

ATTENTION ! Si vous êtes déjà abonné, vous faciliterez notre tâche en joignant à votre règlement soit l'une de vos dernières bandes-adresses, soit le relevé des indications qui y figurent.

Aucun règlement en timbre poste.

Forfait photocopies par article : 5,00 €.

Abonnements USA - Canada : Pour vous abonner à

Electronique Pratique aux USA ou au Canada,

communiquez avec Express Mag :

USA : P.O.Box 2769, Plattsburgh, N.Y. 12901-0239

CANADA : 8155 rue Larrey, Anjou (QC) H1J2L5

Téléphone : (514) 355-3333

Sans frais : 1 800 363-1310

Fax : (514) 355-3332.

Courriel : expsmag@expressmag.com

Internet : www.expressmag.com

Le tarif d'abonnement annuel pour les USA et le Canada

est de 53,90 €.

I.S.S.N. 0243 4911

N° Commission paritaire : 0909 T 85322

Distribution : Transport Presse

Imprimé en France/Printed in France

Imprimerie : SIEP/Bois le Roi - 77590

DEPOT LEGAL DÉCEMBRE 2005

Copyright © 2005 - TRANSOCEANIC

« Ce numéro
a été tiré à 36 500
exemplaires »

6 Infos/Nouveautés

10 Internet pratique

Initiation

12 Étude raisonnée d'une minuterie

16 Le Flexinol

22 La sécurité selon Microchip

Réalisez vous-même Micro/Robot/Domotique

24 Robot EPOX IV, mobile téléguidé par PC

32 Filtrage et commande de l'alimentation
des périphériques PC

38 Un sapin de Noël

42 Un radar ultrasonique

46 Eurochip et Windows XP

50 Interface programmable multi-usages

58 Programmation facile

avec Processor Expert (1^{ère} partie)

Audio

68 Et si on parlait tubes (cours n° 19)

76 Préamplificateur 6 canaux pour Home Cinéma

86 Amplificateur pour guitare à tétrodes 6L6 GC
30/60 Weff (2^e partie)

TRANSOCEANIC

Nouvelles coordonnées

3, boulevard Ney - 75018 Paris

Tél. : 01 44 65 80 80 - Fax : 01 44 65 80 90



LE PROCHAIN NUMÉRO D'ÉLECTRONIQUE PRATIQUE
SERA EN KIOSQUE LE 6 JANVIER 2006

Editorial

Toute l'électronique et davantage de montages audio

Impatients de vous offrir une publication encore plus étoffée, davantage ouverte à tous les domaines des applications électroniques, nous n'avons pas attendu ce numéro 300 d'*Électronique Pratique* pour vous proposer notre cahier de montages audio.

Cette toute nouvelle rubrique, que vous avez découverte dans notre précédent numéro sous une maquette empruntée au magazine *Led*, prendra très prochainement racine en s'intégrant totalement au nouvel *Électronique Pratique* que nous vous préparons.

Parce qu'un anniversaire se fête avec des cadeaux, nous vous proposons à l'occasion de ce 300^e numéro une offre tout à fait exceptionnelle d'abonnement à découvrir page 63. Attention : elle n'est valable que jusqu'au 31 décembre 2005 !

Nous vous souhaitons d'excellentes fêtes de fin d'année et vous donnons rendez-vous en 2006.

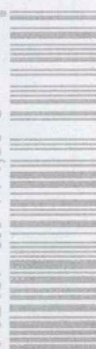
La Rédaction

Tous les mois

Le cahier **Led**

Les montages
audio

FRANCE : 4,50 € • DOM Avion : 5,70 €
BEL : 5,20 € • CH : 7,50 FS
CAN : 5,95 \$ CAN • ESP : 4,60 €
GR : 4,60 € • TUN : 4700 TNM
MAR : 50 DH • PORT CONT : 4,60 €
DOM SURF : 4,80 €



Nouveautés • Infos

TOURNOI DE ROBOTS MINI SUMOS 2006

Le tournoi national de robots mini-Sumos aura lieu, les 25 et 26 mars 2006, à Nîmes aux jardins de la Fontaine.

Ce tournoi est ouvert à toutes personnes, clubs ou écoles. Il a pour vocation de faire découvrir la science en s'amusant, de développer la curiosité et le partage des connaissances.

Les personnes, clubs ou écoles souhaitant participer à ce concours sont invités à faire parvenir une fiche de pré-inscription à l'adresse donnée ci-dessous. L'inscription est gratuite.

Les règles suivies correspondent à celles des concours de robots mini-Sumo en vigueur au Japon et aux Etats Unis, avec quelques modifications.

Pendant le tournoi, les robots sont répartis en deux catégories, les robots autonomes ou commandés (filoguidés ou radiocommandés) qui correspondent à deux classes d'âges, les primaires et collégiens pour les commandés et lycéens et adultes pour les autonomes.

Les caractéristiques principales des robots mini-Sumos sont les dimensions et le poids maximal. Le robot doit entrer, avant le départ, dans un cube de 10cm de côté sans limitation de hauteur. Ce qui implique que le robot

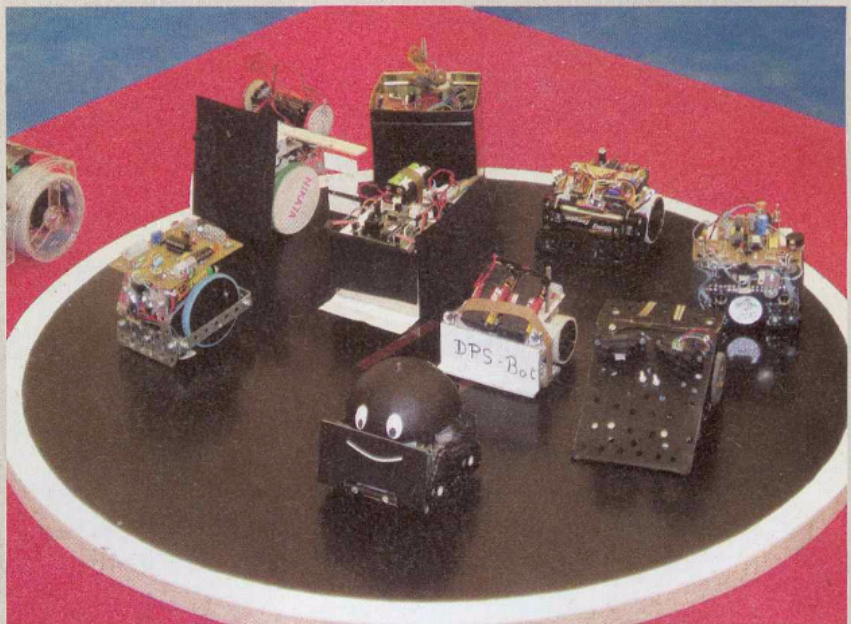
peut changer de forme ensuite, après le départ.

La catégorie de poids pour les robots mini-Sumos est de 500g maximal.

Le cercle de Sumo, noir et lieu du combat entre deux robots Sumos, a des dimensions

précises : 77cm de diamètre avec une bordure blanche de 2,5cm.

A voir aussi, des démonstrations de robots : Suiveur de ligne. Robot labyrinthe. Lego Mindstorms. Aibo. Robot aspirateur. Robots industriels modifiés et d'autres encore...



Extrait du règlement :

Article 1 : définition d'un combat

Un combat oppose deux robots mini-Sumo, sur un cercle de Sumo (Dohyo) en accord avec des règles. Chaque robot est activé par une personne (mais une deuxième personne peut le seconder pour les robots commandés).

Les robots doivent avoir été construits par les participants. Le combat dure jusqu'à ce qu'un des deux combattants marque un point (Yuko), la décision étant délivrée par un juge.

Règlement et adresse :

Le règlement est disponible sur le site Internet : www.geii.iut-nimes.fr/fg/sumo.htm ou par courrier à l'adresse suivante, en nous faisant parvenir une demande accompagnée d'une enveloppe format A4 affranchie et avec votre adresse.

Ce tournoi est ouvert à toute personne, club ou école qui nous fera parvenir une fiche de pré-inscription un mois avant le début du tournoi à l'adresse suivante (ou par Internet) :

I.U.T. G.E.I.I.

Frédéric Giamarchi
Tournoi Robot Mini Sumo
8, rue Jules Raimu
30907 Nîmes Cedex 2
Tél. : 04 66 62 85 22

e-mail : giamarchi@iut-nimes.fr

Les inscriptions seront prises en compte dans la limite des places disponibles.

Nouveautés • Infos

Des nouveautés chez Epcos

Thermistances CTP - Miniaturisation en version CMS

Epcos ajoute deux nouvelles séries à sa gamme de thermistances CTP version CMS. Disponibles en boîtiers 0603, elles permettent un gain de place de 50 % par rapport aux boîtiers 0805 (B59701).

La version standard B59601A0*A062 a été développée pour des températures de référence allant de 75° à 135° C (sur un pas de 10°C) avec une variation maximale de +/-5°C.

Grâce à sa faible tolérance +/- 3°C, la série B59601A0*B062 est particulièrement dédiée aux mesures de température de haute précision.

Les thermistances CTP CMS miniaturisées conviennent non seulement à la mesure de température mais aussi à la protection contre les températures excessives, par exemple dans les convertisseurs DC/DC, les transformateurs pour lampes (halogènes, au tungstène ou fluorescentes) et ballasts, les chargeurs de batteries et l'ensemble des applications en automobile.

Condensateurs tantalum : Séries Speed-Power aux valeurs ESR optimisées

Epcos complète sa gamme de condensateurs tantalum SpeedPower avec les séries SpeedPower II et III pour répondre à un nombre croissant d'applications qui exigent une diversité de valeurs d'ESR (Resistance Serie Equivalent), de capacité et de tension nominale. Aujourd'hui l'ESR est le plus souvent un facteur clé lors du développement d'une solution électronique.

La série SpeedPower II permet d'obtenir diverses valeurs d'ESR sur les boîtiers B à E. Cette série ouvre la porte à des réalisations en boîtier A.

Quant à la série SpeedPower III, elle offre des valeurs d'ESR encore plus basses grâce à l'optimisation de l'anode.

Ainsi, ces deux séries couvrent une gamme de valeurs d'ESR de 40 mΩ à 15 Ω à des tensions de 2,5 à 50 V dans les tailles de boîtiers A à E. Grâce à ces très faibles valeurs d'ESR, le montage en parallèle des condensateurs n'est plus utile, la conception est plus compacte avec une meilleure fiabilité et une réduction des coûts de placement.

Ces produits sont utilisables dans toutes les applications électroniques : télécommunications, automobile, produits grand public et industriels, ainsi que dans toutes les applications où un faible encombrement est pré-requis.

Inductances - Transformateurs faible encombrement

Avec cette nouvelle série E haute puissance, Epcos introduit une famille de transformateurs capables de tenir de très fortes puissances aux dimensions optimisées. Avec la même empreinte, le nouvel EHP16, par exemple, peut transférer 25 W, soit deux fois plus que l'habituel transformateur EF16.

Les nouvelles séries de transformateurs comportent quatre versions : EHP16 et EHP19 respectivement en versions CMS 25 et 35 W, alors que les versions EHP 50 et EHP 26 sont des composants traversants étudiés pour tenir respectivement 50 W et 100 W. Les dimensions de ces composants s'étendent de 17 x 23,3 mm à 27 x 27,5 mm.

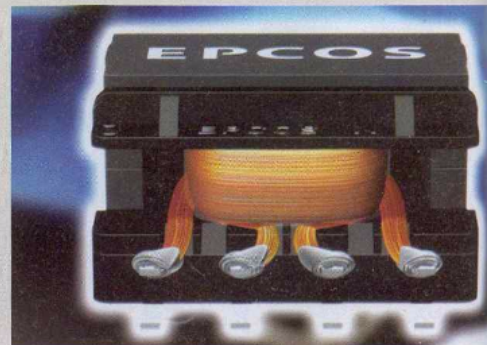
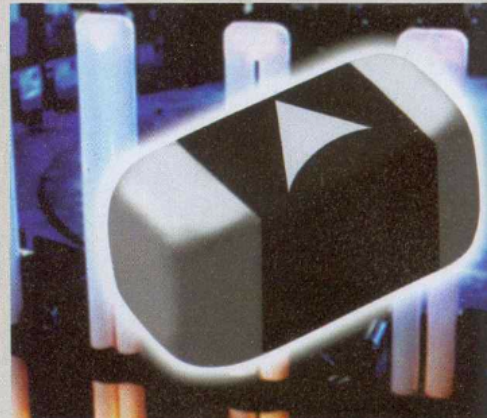
Les noyaux pré-étamés peuvent être soudés directement aux circuits imprimés, ce qui assure d'excellentes dissipations thermiques et un meilleur refroidissement.

Citons quelques applications types de ces nouveaux transformateurs de puissance : les alimentations compactes dans l'automobile telles que les lampes à décharges ou les systèmes de contrôle moteur, convertisseurs DC/DC de taille restreinte dans les alimentations de puissance dédiées à l'industrie.

Inductances - Courants forts

Les séries HPI (High Power Inductors) des inductances de puissance CMS Epcos couvrent la gamme d'inductances de 0,5 à 3,92 μH et peuvent tenir des courants allant jusqu'à 30 A. Selon l'inductance, la hauteur du composant varie de 4,95 à 5,95 mm pour une empreinte de 11 x 13,1 mm. La gamme de résistances s'étend de 1,1 à 6,0 mΩ.

Grâce à leur taille compacte et à leurs fortes capacités de courant, ces inductances HPI sont idéales pour les convertisseurs DC/DC, les convertisseurs « Point of Load » et les modules de régulation de tension. Ces nouveaux composants sont conformes ROHS.



Epcos SAS

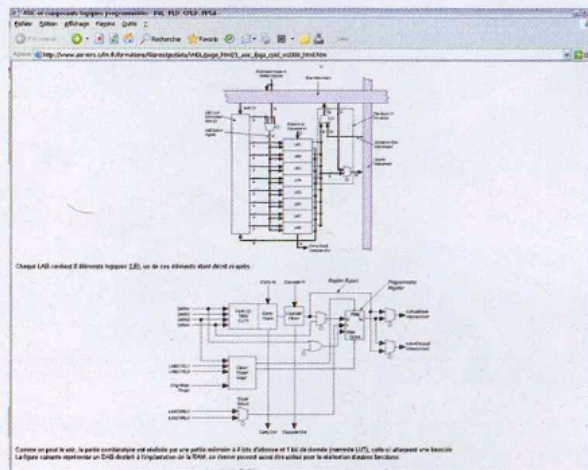
3, avenue du Stade de France - 93210 Saint-Denis La Plaine cedex - Tél. : 01 49 46 67 44 - Fax : 01 49 46 67 33

www.epcos.fr

internet PR@TIQUE

L'utilisation des composants logiques programmables est de plus en plus répandue en raison de leurs coûts de plus en plus attractifs et de la souplesse de mise au point qu'ils procurent. Les outils de développement pour les circuits FPGA se sont tellement démocratisés qu'ils sont désormais accessibles aux amateurs et parfois gratuitement. Si l'accès aux outils de programmation n'est plus vraiment un problème, la description des fonctions à réaliser par un FPGA dans un langage tel que le VHDL, reste une affaire délicate. L'apprentissage du langage VHDL est cependant facilité par la source importante d'informations que l'on peut trouver à ce sujet sur Internet. Nous vous invitons à découvrir avec nous quelques sites consacrés à ce sujet.

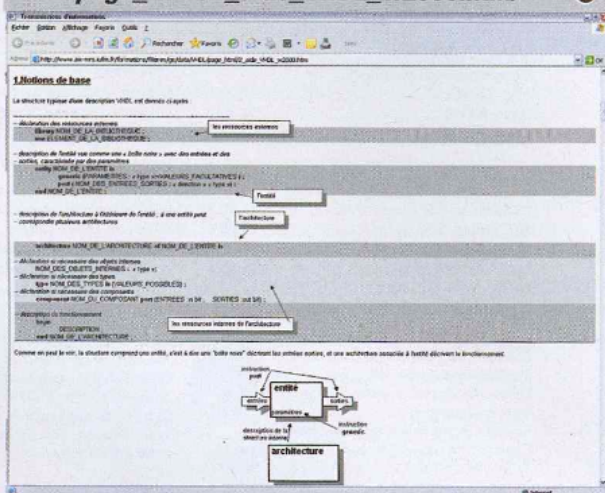
Les informations que nous vous proposons de consulter sur Internet, à propos du langage VHDL, sont souvent disponibles sous la forme de documents au format PDF. Il s'agit généralement de documents de plusieurs pages qu'il est préférable de télécharger en local, sur votre disque dur, pour en faciliter la consultation.



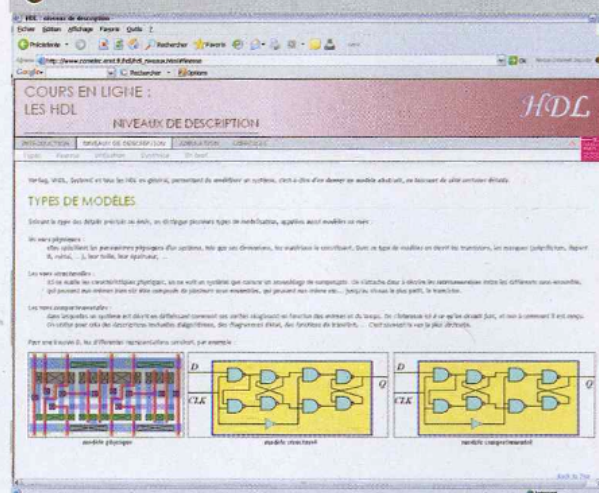
1 http://www.aix-mrs.iufm.fr/formations/filieres/ge/data/VHDL/page_html/1_asic_fpga_cp1d_w2000_html.htm

En guise d'introduction et pour découvrir en quoi consistent les circuits logiques programmables nous vous invitons à consulter la page qui se situe à l'adresse http://www.aix-mrs.iufm.fr/formations/filieres/ge/data/VHDL/page_html/1_asic_fpga_cp1d_w2000_html.htm. Cette page est très bien faite car elle permet de bien comprendre les différences qui

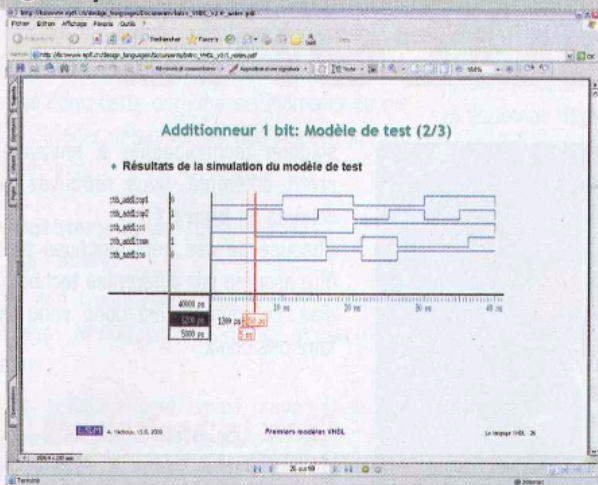
2 http://www.aix-mrs.iufm.fr/formations/filieres/ge/data/VHDL/page_html/2_aide_VHDL_w2000.htm/



3 http://www.comelec.enst.fr/hdl/vhdl_intro.html



4 http://ismwww.epfl.ch/design_languages/Documents/Intro_VHDL_v2.0_notes.pdf



existent entre les familles de circuits logiques programmables actuellement disponibles sur le marché (PLD, CPLD et FPGA). Cette page décrit également de façon succincte comment se déroule un cycle de développement pour les circuits logiques programmables.

Pour découvrir ensuite comment est constitué le langage VHDL, vous pourrez consulter la page située à l'adresse : http://www.aix-mrs.iufm.fr/formations/filieres/ge/data/VHDL/page_html/2_aide_VHDL_w2000.htm. Il s'agit en fait d'un aide mémoire qui décrit les bases essentielles du langage VHDL à l'attention des électroniciens.

Notez que les documents que nous venons de citer sont également téléchargeables au format PDF à partir de la page se situant à l'adresse :

<http://www.aix-mrs.iufm.fr/formations/filieres/ge/accueil.htm>.

La syntaxe du langage VHDL est également décrite de façon détaillée à partir du site que l'on peut consulter à l'adresse :

http://www.comelec.enst.fr/hdl/vhdl_intro.html.

La syntaxe des nombreuses fonctions du langage VHDL y est illustrée au travers de quelques exemples simples, ce qui est l'intérêt principal de ce site.

Le document suivant que nous vous invitons à télécharger à l'adresse Internet :

http://ismwww.epfl.ch/design_languages/Documents/Intro_VHDL_v2.0_notes.pdf présente le langage VHDL sous un angle un peu différent.

Dans ce document, l'auteur ne se contente pas de décrire la syntaxe des instructions mais il explique comment gérer des comportements séquentiels en langage VHDL.

C'est donc un complément utile aux autres documents déjà cités.

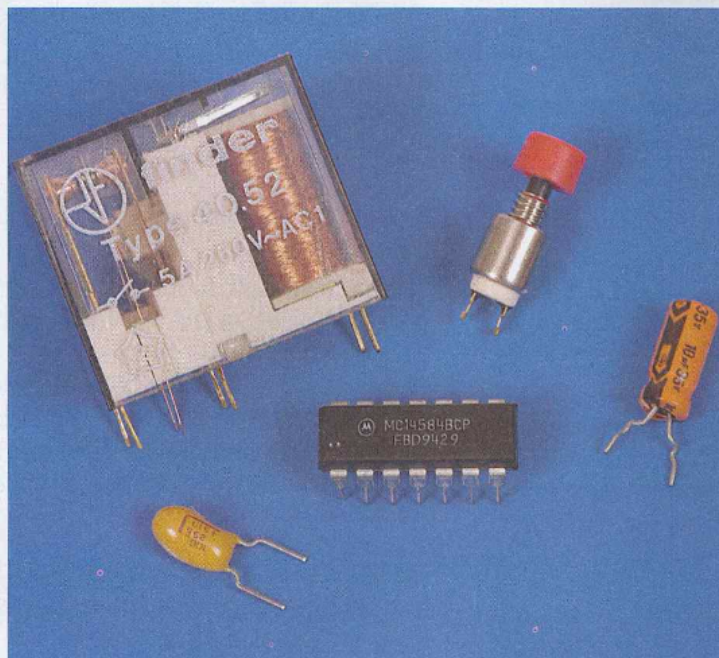
Si votre soif de connaissances à propos du langage VHDL n'est toujours pas assouvie, sachez que vous trouverez encore de nombreuses informations à consulter dans la liste des liens indiqués en annexe, après quoi nous vous donnons rendez-vous le mois prochain pour de nouvelles découvertes sur l'électronique grâce à Internet.

P. MORIN

- http://www.aix-mrs.iufm.fr/formations/filieres/ge/data/VHDL/page_html/1_asic_fpga_cpld_w2000_html.htm
 - http://www.aix-mrs.iufm.fr/formations/filieres/ge/data/VHDL/page_html/2_aide_VHDL_w2000.htm
 - <http://www.aix-mrs.iufm.fr/formations/filieres/ge/accueil.htm>
 - http://www.aix-mrs.iufm.fr/formations/filieres/ge/data/VHDL/pdf/1_asic_fpga_cpld.pdf
 - http://www.aix-mrs.iufm.fr/formations/filieres/ge/data/VHDL/pdf/2_aide_VHDL.pdf
 - http://www.aix-mrs.iufm.fr/formations/filieres/ge/data/VHDL/pdf/2_aide_VHDL_simp.pdf
 - http://www.comelec.enst.fr/hdl/vhdl_intro.html
 - http://ismwww.epfl.ch/design_languages/Documents/Intro_VHDL_v2.0_notes.pdf
 - <ftp://ftp.discip.crdp.ac-caen.fr/discip/crgelec/Cours/vhdl.pdf>
 - <http://www.iro.umontreal.ca/~pift6223/acetates/VHDL.pdf>
 - http://www.alse-fr.com/Pres_VHDL_fr.pdf
 - <http://www.irisa.fr/cosi/HOMEPAGE/Quinton/diic/vhdl/introduction.pdf>
 - http://electron.toulouse.iufm.fr/iufm/cours/vhdl/cours_vhdl_acc.htm
 - <http://tech-www.informatik.uni-hamburg.de/vhdl/vhdl.html>
 - <http://www.enseignement.polytechnique.fr/profs/physique/Francois.Anceau/Phy%20569%20option/Phy%20569A/Amphi/VHDL.pdf>
 - <http://www.ensta.fr/~tbernard/Ens/ES102/PDF/cm8.pdf>
 - <http://www.angelfire.com/in/rajesh52/verilogvhdl.html>
 - <http://lmi17.cnam.fr/~anceau/Documents/Cs7.pdf>
 - <http://www.rennes.supelec.fr/ren/perso/jweiss/fpga/fpga.htm>
 - <http://www.enseirb.fr/~nouel/coursvhdl/index.html>
- (Liste des liens de ce dossier)

T1 Liste des liens

Étude raisonnée d'une minuterie



Le but de cet article n'est pas de vous proposer un montage « clefs en mains ». Nous souhaitons vous guider afin de vous amener à concevoir VOTRE montage. Le sujet que nous avons choisi peut évoluer pour répondre à des besoins divers et est l'occasion d'aborder la charge d'un condensateur. Les notions théoriques nécessaires restent élémentaires, du niveau de la loi d'Ohm. Nous restons ainsi dans une optique résolument « pratique ».

Posons le problème

Toute étude commence par l'élaboration d'un "cahier des charges". Que souhaitons-nous? Un système permettant d'alimenter une lampe 220 V (ou un moteur, ou une charge quelconque) pendant un temps précis à partir de l'appui sur un bouton poussoir. L'alimentation se fera à partir d'une tension de 9 volts, ce qui laisse le choix entre une pile 9 V et une alimentation secteur standard.

Un cahier des charges sommaire tel que celui-ci constitue toujours la base d'une étude. Il peut être affiné par la suite.

Définition des fonctions

Après le cahier des charges, l'étape suivante de tout projet est la définition du schéma fonctionnel (encore appelé schéma bloc, schéma synoptique). Il ne préjuge encore en rien des solutions technologiques qui seront retenues, il décrit simplement les fonc-

tions qui seront nécessaires au fonctionnement du montage.

Nous avons déjà établi que nous souhaitons commander une lampe ou un moteur 220 V. Il y aura donc obligatoirement un élément de puissance, c'est la 1^{re} fonction que nous pouvons prévoir.

Cet élément de puissance devra être précédé par une fonction qui permet la mesure du temps, ce sera d'ailleurs le cœur de ce projet. Nous l'appellerons "mesure du temps".

Pour terminer, nous trouvons l'élément qui permet de déclencher la minuterie. Dans notre cas, nous prévoyons un bouton poussoir mais il pourrait tout aussi bien s'agir d'un détecteur photo-électrique, d'un récepteur de télécommande, de la détection d'une voiture... La fonction resterait la même, mais la

solution technologique à envisager serait différente. Vous retrouvez ce schéma en **figure 1**.

Chacune de ces trois fonctions peut être assurée par différentes technologies. Le moment est donc venu de faire des choix.

Choix technologiques et calculs

1 - Fonction "mesure du temps"

De nombreux électroniciens penseront immédiatement au circuit "timer" quasi universel qu'est le NE555. D'autres pencheront peut-être pour une solution à base de portes logiques, de comparateur, d'amplificateur opérationnel, ou même de transistors. Nous allons passer ces différentes possibilités au crible de quelques critères de choix.

- Premier critère, la disponibilité :

Pour les 5 possibilités que nous venons d'énumérer, la disponibilité semble ne pas poser de problème. On peut toutefois prévoir des contraintes au niveau de l'alimentation et des tensions de déchet des amplificateurs opérationnels courants qui ne s'accommodent pas d'une simple alimentation 9 volts. Des modèles spécifiques existent mais nous préférons écarter la solution ampli opérationnel.

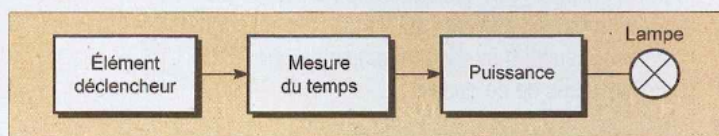
- Deuxième critère, le coût :

Pour les 4 possibilités restantes le coût est bas, voire très bas. Donc, pas d'élimination sur ce critère.

- Troisième critère, facilité de mise en œuvre :

Le NE555 est simple à utiliser à partir

1 Schéma fonctionnel



de la documentation constructeur, des portes logiques sont encore plus simples à mettre en œuvre, un comparateur est lui aussi simple à utiliser et les transistors, sans être difficiles à mettre en œuvre, nécessitent tout de même un peu plus de recul. Nous éliminerons donc cette dernière solution afin de ne décourager personne par des calculs un peu fastidieux.

- Quatrième critère, préférences de l'auteur :

En effet, il nous reste le choix entre 3 technologies : NE555, portes logiques et comparateur.

Ces solutions sont assez comparables au niveau coût et facilité de mise en œuvre. Il ne reste alors que des critères plus ou moins subjectifs. Nous choisissons d'éliminer la solution à base de NE555 car ce circuit est souvent utilisé. Vouant donner à cet article un caractère didactique, nous préférons analyser d'autres voies.

Il nous reste donc deux solutions : nous allons étudier la version « portes logiques » tout en vous donnant quelques indications sur une version "comparateur".

Dans tous les cas, même pour les solutions que nous avons écartées, la mesure du temps se fait à l'aide d'un circuit résistance/capacité (figure 2).

Il s'agit très classiquement de charger un condensateur à travers une résistance. Pour une capacité donnée, plus la résistance sera élevée, plus il faudra du temps pour charger celle-ci.

Pour fixer les idées, si la résistance fait $1\text{ M}\Omega$, la capacité $10\ \mu\text{F}$ et si la tension d'alimentation est égale à 9 V , la tension aux bornes du condensateur atteindra 6 V au bout de 10 secondes.

En divisant la résistance par 2, cette tension sera atteinte au bout de seulement 5 secondes.

Les portes logiques les plus simples sont des inverseurs. En associant un circuit R/C à un inverseur, nous avons notre circuit de mesure du temps (figure 3).

Lors de l'appui sur le poussoir, le condensateur est immédiatement déchargé, l'entrée de l'inverseur est alors au niveau 0 et sa sortie au niveau 1. Dès que le poussoir est relâché, le condensateur commence à se charger.

Dès que sa tension est suffisante pour que la porte l'interprète comme un niveau 1 sur son entrée, sa sortie passe à 0 et y restera jusqu'à une nouvelle action sur le poussoir. La

durée du 1 sur la sortie dépend donc du temps de charge de C. On peut fixer ce temps assez précisément en jouant sur les valeurs de R et de C (voir tableau figure 3).

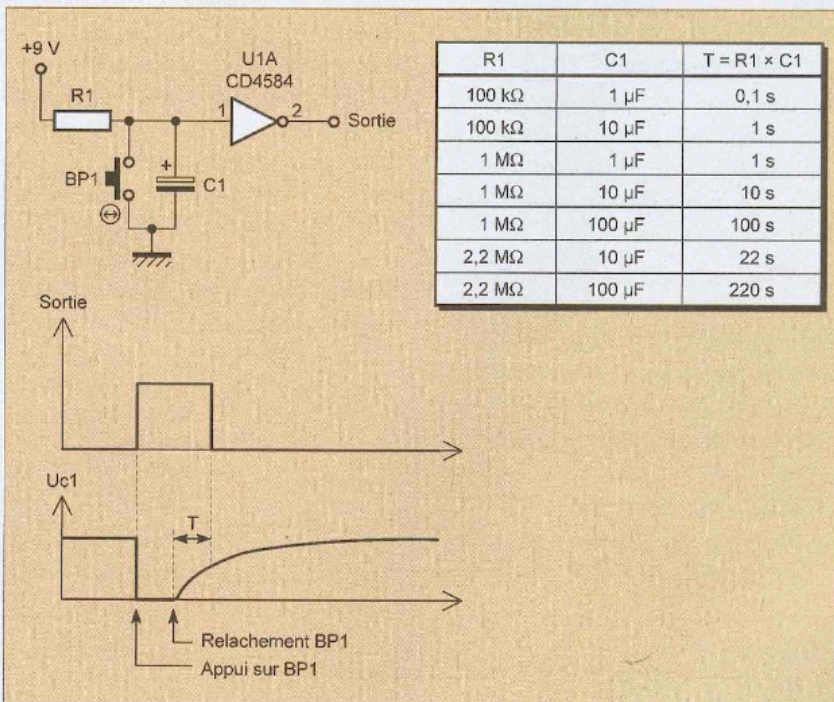
N'oubliez pas que nous pouvons indéfiniment augmenter la valeur de R et de C pour obtenir des temps très longs. Il y a une limitation technologique qui est due à la qualité du condensateur.

Pour avoir une capacité importante, celui-ci sera obligatoirement un chimique et cette catégorie de composants souffre d'un défaut chronique : le courant de fuite est élevé.

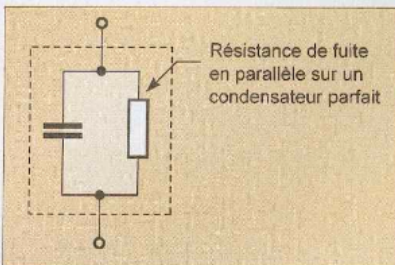
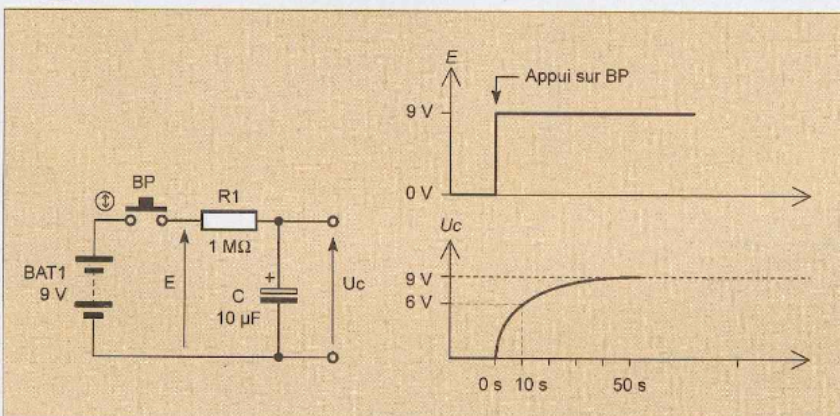
On peut en faire une représentation théorique très proche de la réalité que vous trouverez figure 4.

On considère qu'il y a un condensateur idéal

3 Circuit de mesure du temps



2 La mesure du temps se fait à l'aide d'un réseau RC



4 Représentation théorique du courant de fuite

en parallèle avec une résistance qui dérive en permanence une partie du courant de charge (c'est le courant de fuite). La conséquence

est que la charge maximale ne peut jamais être atteinte.

On peut même se trouver dans la situation où la tension n'arrivera jamais jusqu'au niveau 1 nécessaire à la porte...

Pour minimiser ce phénomène, il est souhaitable d'utiliser des condensateurs "tantale" dont le courant de fuite est faible. Vous pourrez alors espérer avoir des temps de quelques minutes.

Nous vous conseillons de choisir des portes de la série 4000 qui acceptent n'importe quelle tension d'alimentation (inférieure à 15 V tout de même!).

Sur leur entrée, la transition entre le 0 et le 1 se fait à peu près à la moitié de la tension d'alimentation, soit 4,5 V pour une alimentation de 9 V. La référence CD4584 (ou 40106) contient 6 portes qui conviennent parfaitement.

2 - Fonction puissance

Il nous faut là un élément qui sera commandé par la sortie de la porte et qui permettra en toute sécurité une commutation sur le réseau 220 V. Deux options s'offrent à nous: utiliser soit un triac, soit un relais.

Le triac est assez séduisant car il se commande facilement, est peu cher et il est disponible partout. Pour une réalisation amateur (à fortiori pour une expérimentation), nous considérons qu'il a un défaut majeur : son utilisation implique de relier l'ensemble du montage au secteur. La sécurité n'est donc pas assurée.

Le choix le plus logique reste donc un relais. Le courant nécessaire à la commande d'un

relais 9 volts peut aller jusqu'à 30 ou 40 mA. Une porte logique ne peut fournir ce courant, il est donc nécessaire d'intercaler un transistor.

Un modèle plastique courant genre BC239 ou BC547 convient tout à fait. Le gain en courant de ces transistors étant toujours supérieur à 200, il suffit d'imposer dans la base un courant de l'ordre d'au moins 40 mA/200 soit 200 μ A. Ceci est obtenu avec une résistance de base $R_b = (9 - V_{be}) / 200 \mu A = 45 \text{ k}\Omega$.

Il est préférable de prendre la valeur normalisée immédiatement inférieure (39 $\text{k}\Omega$) pour garantir une bonne commande du transistor. Lors de la commutation, une surtension apparaît toujours aux bornes de la bobine d'un relais.

La diode D1 est là pour l'éliminer.

La **figure 5** reprend l'ensemble de ce que nous venons d'exposer. Vous pouvez noter que nous avons représenté trois portes en parallèle.

Cette petite astuce permet d'attaquer la base du transistor dans de meilleures conditions (courant disponible trois fois plus important). Quant aux portes inutilisées, il est préférable de relier leur entrée soit à la masse, soit au positif. Ceci évite une éventuelle entrée en oscillations.

Est-il nécessaire de préciser que le contact du relais s'utilise simplement comme un interrupteur placé en série avec la lampe à commander?

Variante

Il est possible de réaliser ce système à l'aide d'un comparateur. Nous invitons nos lecteurs

à se reporter à l'article « étude raisonnée d'un interrupteur sensible à la lumière » paru dans EP n° 286 (sept. 2004).

Il faut alors remplacer le capteur de lumière de cet article par le circuit RC dont il est question plus haut et faire le calcul nécessaire pour avoir sur l'autre entrée une référence de l'ordre de 4,5 V. Là aussi, le poussoir viendra en parallèle sur le condensateur.

Pour terminer

Ce système se prête bien à une expérimentation sur une plaquette de câblage rapide, même le poussoir et le relais peuvent s'y implanter sans problème.

Une fois vos essais terminés sur la boîte de connexions, vous pouvez alors réaliser un montage définitif soit sur une plaque de circuit imprimé à bandes cuivrées genre Veroboard, soit dessiner votre typon à l'aide de transferts ou de votre logiciel préféré.

Dans les deux cas, veillez à bien séparer les pistes reliées au 220 volts du reste du montage !

Un espace de 5 à 10 mm par rapport aux pistes les plus proches est un minimum pour assurer une bonne sécurité.

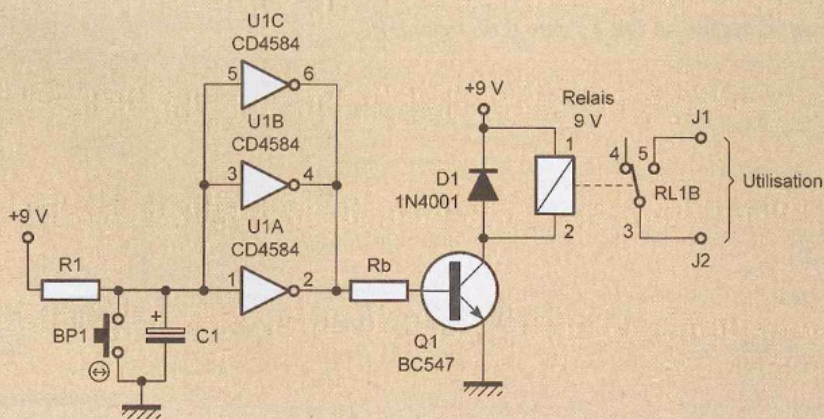
Si ce genre d'étude mi-théorique mi-pratique d'un montage vous intéresse et si vous souhaitez voir traiter un sujet particulier, nous vous encourageons à le faire savoir à la rédaction ou directement à l'adresse e-mail de l'auteur.

G. DURAND

georg.durand@wanadoo.fr

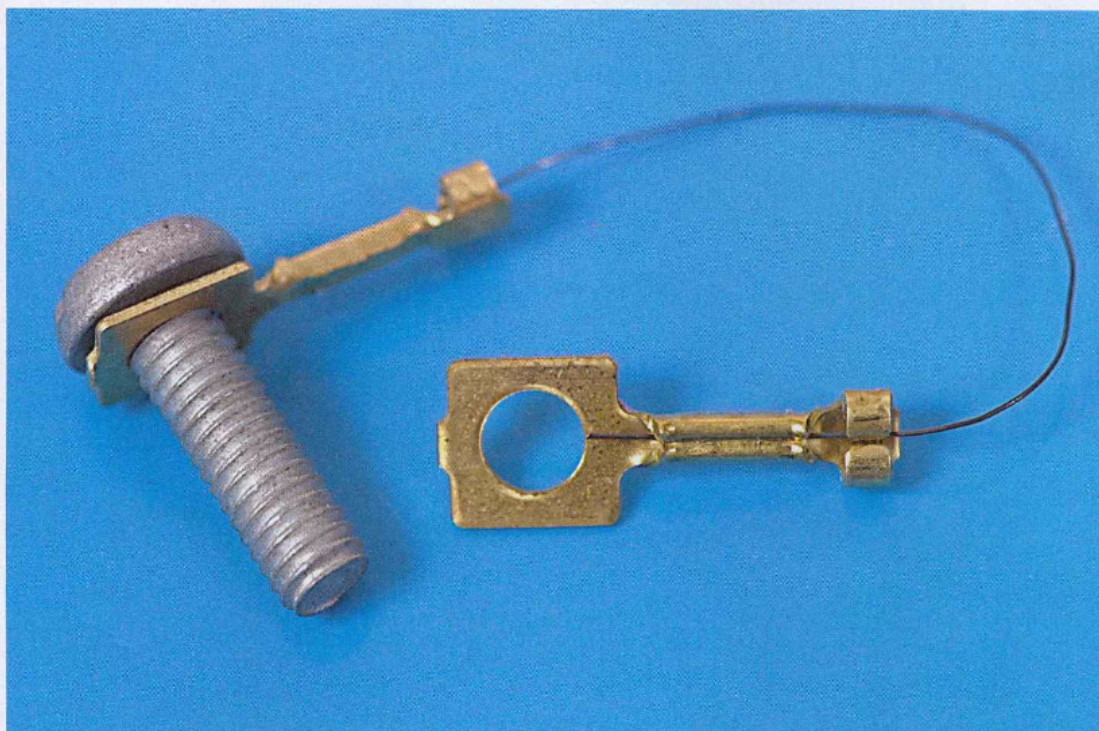
5

Commutation d'une charge par relais



FLEXINOL

ou les muscles électriques



Il nous semble intéressant de vous présenter un composant très étonnant, spectaculaire même, et pourtant méconnu : il s'agit du fil FLEXINOL, un fil fin d'un alliage dit à "mémoire de forme" à base de nickel et titane.

Ce composant, très particulier (SMA en anglais, pour SHAPE MEMORY ALLOY), présente différentes compositions cristallines pour des températures différentes.

A température ambiante, le fil FLEXINOL est facilement étiré et sans grand effort.

Le fait de le porter à une température supérieure de sa température de transition, soit par une source de chaleur

extérieure, soit en le faisant parcourir lui-même par un courant électrique dosé, modifiera sa structure interne, ce qui aura pour effet de raccourcir rapidement le fil en le contractant avec production d'un effort mécanique exploitable.

Le retour à la température de départ permettra au fil de retrouver très rapidement ses dimensions originales.

On peut véritablement parler ici de "muscles électriques".

Ce produit, quasiment inconnu du grand public, est pourtant commercialisé par la société SELECTRONIC.

Il a, par ailleurs, été utilisé par la NASA pour la mission Pathfinder sur la planète Mars, gage d'une fiabilité certaine pour une application aussi révolutionnaire.

Nous vous proposons de découvrir quelques applications pratiques de ce produit complexe et capable de

Diamètre du fil en mm	Résistance en Ω /mm	Force de contraction en g	Force de relaxation en g	Courant typique en mA
0,05	0,47	35	8	50
0,10	0,12	150	28	180
0,15	0,05	330	62	400
0,25	0,02	930	172	1000
0,38	0,008	2000	380	2500

prendre place sur des automatismes modernes, conjointement à d'autres moteurs, vérins ou électro-aimants beaucoup plus encombrants.

La mise en œuvre du FLEXINOL

On pourra également trouver la dénomination "NITINOL" pour désigner cet alliage qui comprend, à proportions presque égales, du nickel et du titane.

Lorsqu'il est froid, cet alliage peut être tordu, étiré ou déformé sans grande difficulté. Par contre, lorsqu'il est porté à haute température (sans toutefois aller jusqu'à la surchauffe (= 300°C) qui occasionne une détérioration permanente du fil FLEXINOL, on peut constater une contraction relativement rapide (quelques secondes) et directement proportionnelle au courant de commande. On veillera à ne pas dépasser une intensité de 2A pour conserver à l'alliage ses propriétés de restitution.

Le fil SMA est disponible sous deux présentations correspondant à deux températures de transition : 70°C et 90°C.

Plus la température sera élevée, plus il faudra bien entendu de puissance pour chauffer le fil, mais le temps de relaxation sera, lui, par contre, plus court.

Nombre de cycles par minute :

Fil 70°C = de 9 à 40 (fil LT)

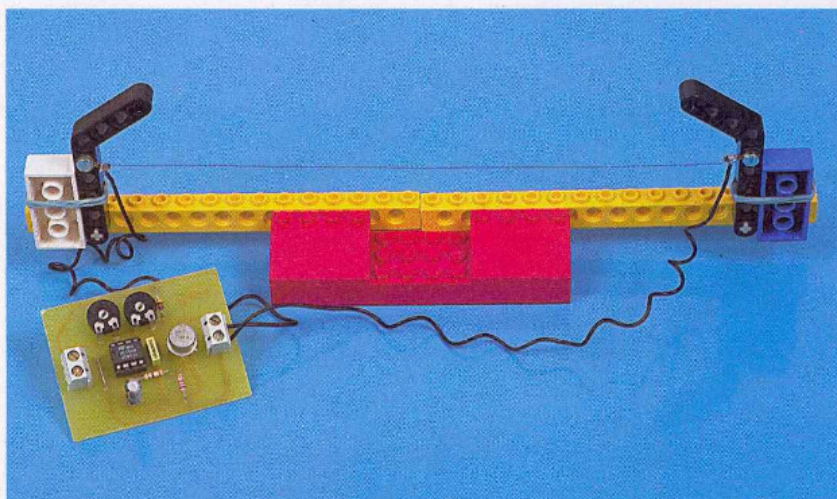
Fil 90°C = de 13 à 65 (fil HT)

On dispose d'un choix de 5 diamètres différents produisant des "puissances" variables.

ATTENTION : il convient de respecter la tension typique de 0,3V/cm de fil et ce, quel que soit le diamètre du fil.

Pour conclure, sachez encore que le fil FLEXINOL est capable de réaliser plus de 1 million de cycles s'il est exploité dans des conditions optimales.

Son fonctionnement est totalement silencieux et se prête à de nombreuses adaptations sans générer aucun parasite. La mise en action d'un fil en alliage à mémoire de forme peut se faire à partir de sources électriques bien différentes : des piles ou accumulateurs au Cd-Ni sont capables de fournir brièvement les forts courants indispensables pour contracter le muscle électrique formé par le fil. On pourra également faire appel à une alimentation sur secteur capable de délivrer une tension redressée au moyen du classique schéma transformateur + redresseur.



Une maquette constituée de pièces de LEGO

Applications

Une pince bipolaire

Cette première application didactique utilise exactement 20 cm d'un fil FLEXINOL de 0,15mm (T = 90°C). A chaque extrémité du fil, nous avons adapté une cosse spéciale en laiton dans laquelle sera serti le fil et sur laquelle il sera soudé à l'étain un fil extra souple de liaison.

La résistance du fil choisi est donnée pour 1,3 Ω/inch,

c'est à dire (200mm/25,4) x 1,3 = environ 10 Ω

Pour 20 cm de fil, il nous faut une alimentation de 20 x 0,3 = 6V (0,3V/cm)

Le courant absorbé sera approximativement égal à 6 / 10 = 600mA.

Le schéma électronique de ce premier module est donné à la **figure 1**.

L'analyse du schéma est évidente : à l'aide d'un simple oscillateur NE555 bien connu, nous produisons un signal carré apériodique, avec un créneau positif d'environ 2 secondes pendant lesquelles le transistor T1 applique la tension de 6V sur le tronçon de fil FLEXINOL pour le contracter.

Une période de repos plus longue est aménagée pour permettre au dispositif commandé de reprendre sa position initiale.

A l'aide de quelques pièces de LEGO TECHNIC (marque déposée), nous avons constitué une maquette très simple et parfaitement limpide quant à son fonctionnement.

Deux petits élastiques suffiront à faire office de ressort de rappel pour ramener les deux

doigts mobiles lors de la période de relaxation (voir photos).

En **figure 2**, nous trouvons le tracé à l'échelle 1 d'un petit circuit imprimé regroupant les rares composants du montage. A l'aide de P1 et P2, on veillera à obtenir un rapport cyclique inférieur à 50%.

Les pistons électriques

Il s'agit là d'un système de génération de mouvements linéaires, donc de vérins, qui se raccourcissent rapidement en produisant une force importante lorsqu'on leur applique une tension adaptée.

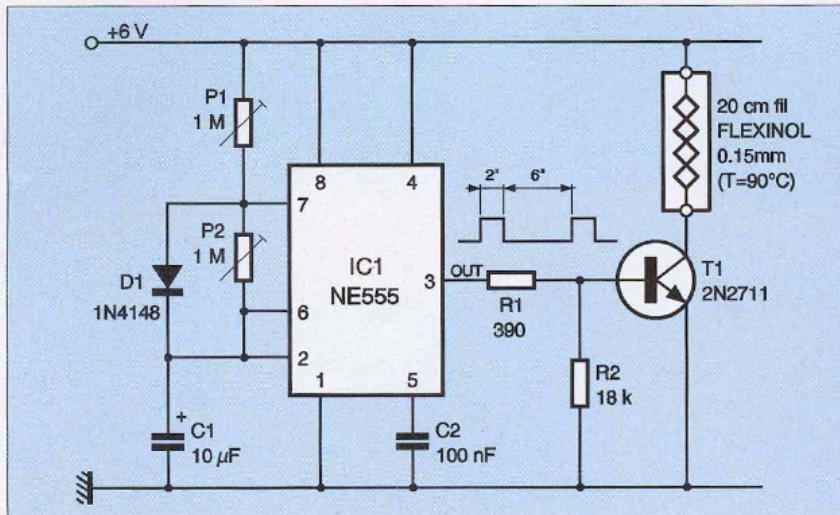
C'est bien entendu une application particulièrement astucieuse des alliages à mémoire de forme.

Caractéristiques physiques

Longueur au repos :	100mm
Longueur contracté :	76mm
Diamètre maximum :	9mm
Course maxi sans charge :	23mm
Course maxi avec charge de 450 g :	19mm
Masse :	10 g
Surcharge maximale admissible :	650 g
Force pour ramener au repos :	250 g

Caractéristiques électriques

Résistance totale :	0,2 Ω
Courant maxi admissible :	5A
Courant minimum nécessaire :	2A
Temps nécessaire à 4 A et 21°C,	
Pour débiter la contraction :	2,5 s
Pour une contraction à 90% :	6 s
Vitesse de cycle maxi :	1 à 2 cycles/mn



1 Schéma de principe

Le piston, ou vérin électrique, est constitué essentiellement par un ressort interne en SMA qui se contracte lorsqu'il est parcouru par une intensité correcte.

Le modèle proposé par SELECTRONIC pèse moins de 10 grammes, se rétracte de 19mm environ, mais peut exercer une force de 450 grammes, valeur énorme pour des applications courantes ou ludiques.

On trouvera aux figures 4, 5 et 6 et dans les lignes suivantes toutes les caractéristiques de ce composant vraiment étonnant.

Afin de bien mettre en évidence l'intérêt de ce composant peu ordinaire, nous avons réalisé un dispositif mettant en œuvre deux vérins en opposition, permettant de déplacer un levier dans des directions opposées et d'atteindre une position intermédiaire par une commande

plus fine de l'un ou l'autre des sens (voir photos). Un simple inverseur bipolaire suffira à alimenter, sous une forte intensité, l'un ou l'autre des pistons associés (figure 7).

Pour faciliter le raccordement, donc les essais, on trouvera en figure 8 un minuscule circuit imprimé recevant les bornes à vis et l'inverseur à 3 positions nécessaires à cette commande (figure 9).

Lors du montage des 2 pistons, l'un d'entre eux sera mis en contraction par une alimentation brève, tandis que l'autre sera étiré à fond.

Une batterie d'une capacité suffisante sera prévue, sans attacher d'importance aux polarités lors du raccordement.

On veillera, pour la manœuvre, à laisser un

délat de 30 secondes environ avant de faire repartir le vérin opposé afin de laisser, au fil FLEXINOL, le temps de refroidir et de retrouver ainsi sa longueur initiale.

Le raccordement sur le piston électrique se fera, d'une part sur le bras mobile en laiton (repère 7) et sur le corps lui-même par soudure de 2 fils souples.

Ne dépasser en aucun cas une intensité de 5A sous peine de destruction des propriétés initiales du fil FLEXINOL. Une force de 450 grammes est utilisable dans chaque sens pour effectuer un travail.

Interrupteur de sécurité

Sous la dénomination "SWITCHCOVER", on trouve un simple micro interrupteur industriel standard associé à un fil FLEXINOL, l'ensemble formant un véritable relais économique.

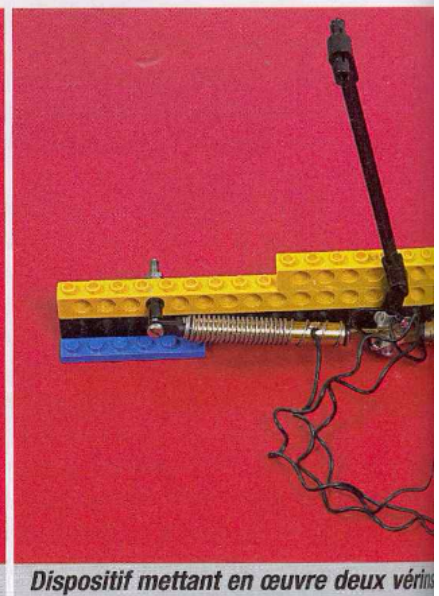
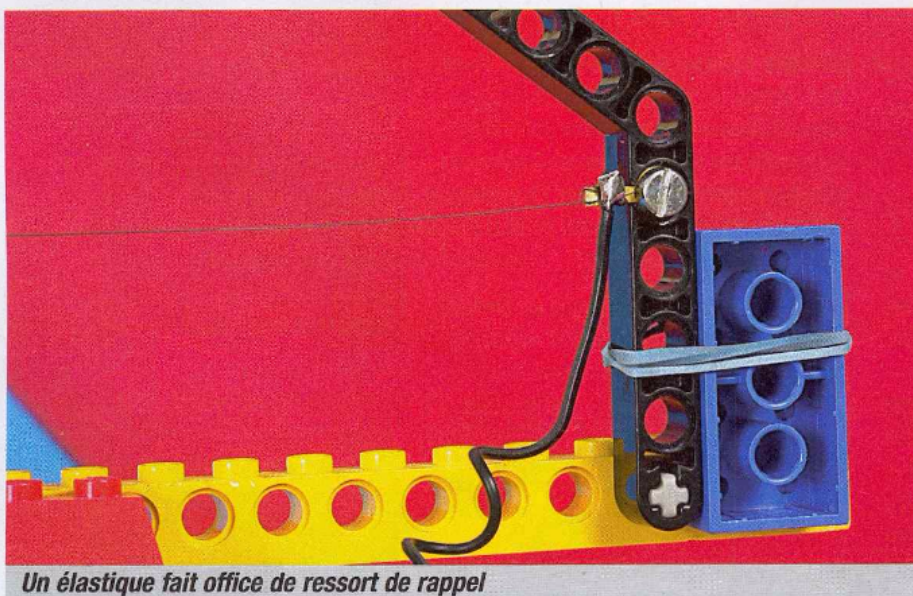
Le fil est tendu sur le poussoir, sans l'enfoncer bien entendu et aboutit sur 2 cosses spécifiques ; s'il est traversé par une intensité suffisante, il se rétracte brutalement et actionne la fin de course.

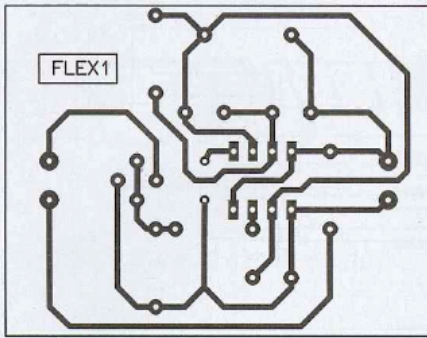
On réalise, de cette manière, un coupe-circuit de protection très efficace et réutilisable à volonté.

En jouant sur le diamètre du fil, on peut obtenir une sensibilité différente.

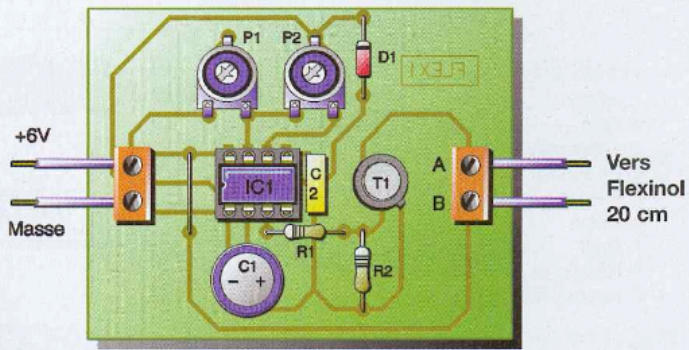
On se basera par exemple sur une valeur de 0,5VDC pour 25 mm de FLEXINOL.

Ne perdez pas de vue que le principe du fonctionnement est basé sur une réaction





2 tracé du circuit imprimé



3 Implantation des éléments

thermique, il est donc bien évident que les valeurs données peuvent varier dans de fortes proportions suivant la température ambiante.

Le sachet "SWITCHCOVER" est livré avec une fin de course de 5A/250VAC, un capot spécial avec toute la visserie et 3 fils 90°C pré-sertis

Valve FLEXINOL

Cette valve est conçue afin de contrôler un débit d'air ou de fluide non corrosif, à partir de la mise sous tension d'un fil FLEXINOL. Elle utilise une valve du même type que celle que l'on trouve sur les pneus de voiture.

On peut même obtenir une ouverture proportionnelle en faisant varier le courant de passage dans le fil, à la condition de tenir compte de l'effet de refroidissement causé par le flux d'air dans la valve.

Les dimensions de ce composant permettent son montage sur un porte fusible standard de 6 x 32 mm.

En principe, une tension de 0,5 à 1VDC maximum est nécessaire, mais une valeur de 2V peut convenir sous forme d'impulsions plus courtes que 0,5 s.

Le fil utilisé à l'intérieur de la valve n'est pas isolé, donc sa rupture par surcharge peut occasionner un arc électrique !

Nous ne doutons pas que vous saurez apprécier cet alliage à mémoire de forme à sa juste valeur en l'intégrant dans vos futurs projets de robots ou automatismes.

Nous concluons cet article en vous proposant quelques sites Internet méritant un coup d'œil, si le sujet vous passionne.

G. ISABEL

Pression admissible :	5 bars
Temps de contraction :	1 à 2 s
Temps de relâchement :	0,25 à 3 s
Tension de commande :	0,5 à 1VDC
Courant nominal :	650mA
Résistance :	1,5 Ω
Fil utilisé :	25mm de fil 0,2mm, 90°C

Flexinol sur MARS :

www.robotstore.com/mwmars.html

Un robot à découvrir :

computer.org/books/stiquito

Applications du SMA :

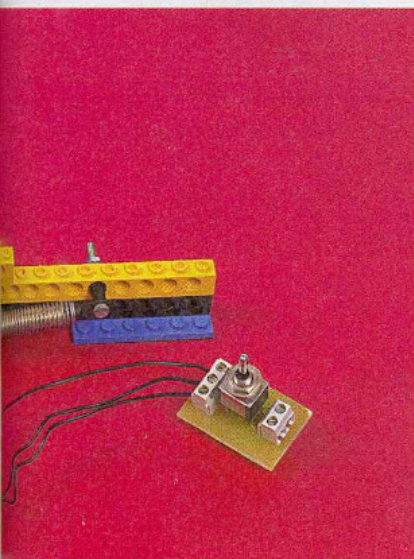
www.sma-inc.com

Site du fabricant :

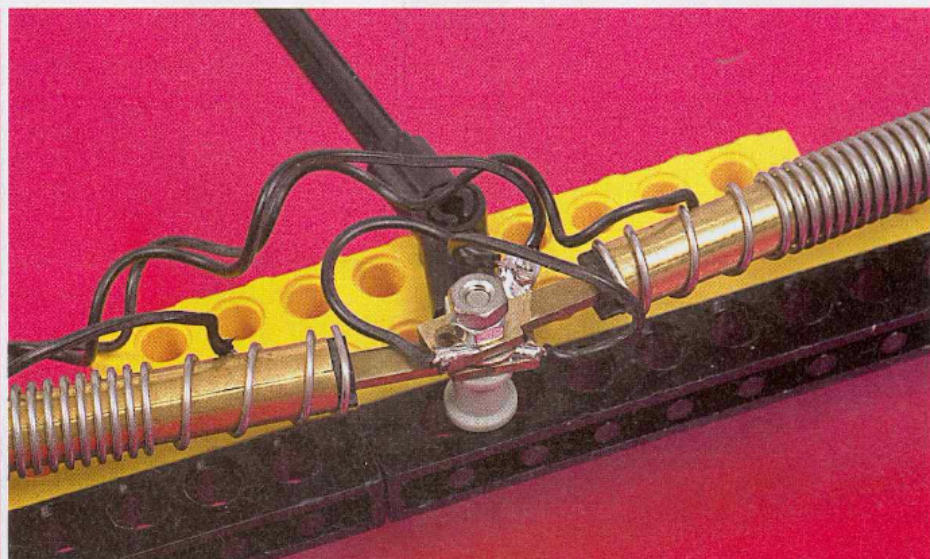
www.dynalloy.com

Distribué par Sélectronic :

www.selectronic.fr



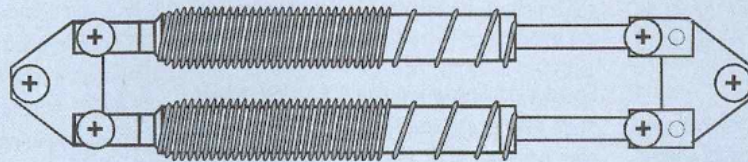
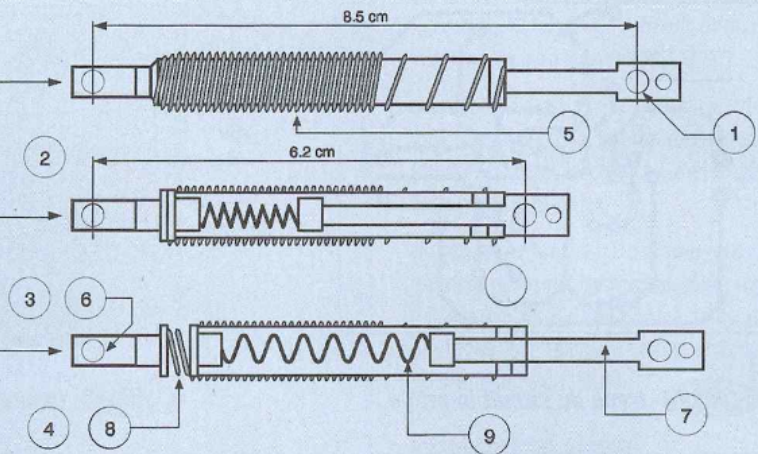
opposition



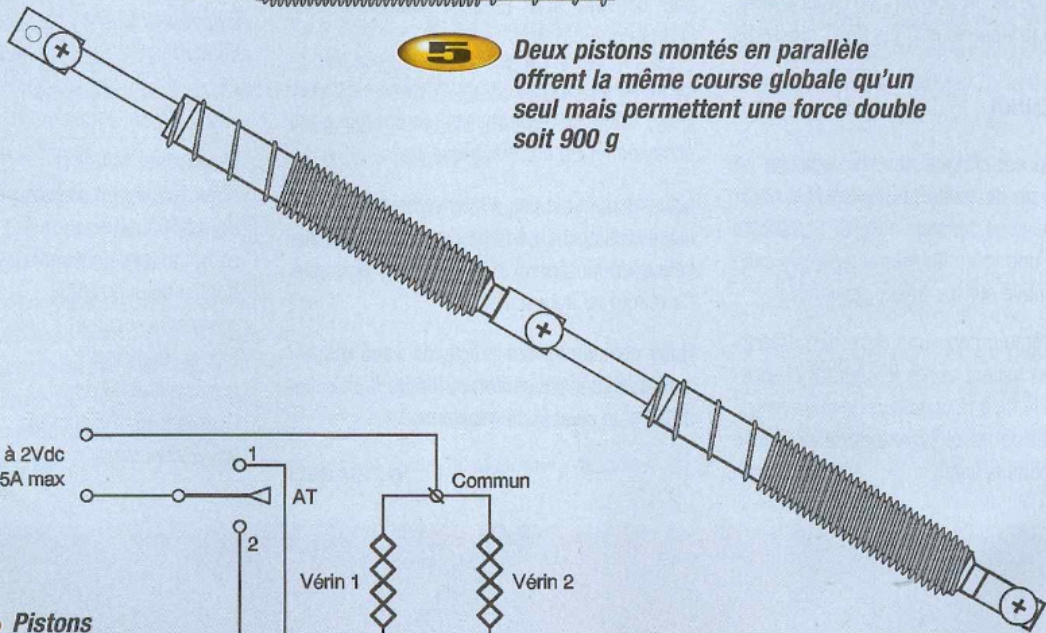
Raccordements sur le piston électrique

- 1- Trous de fixation de 3mm de diam. environ
- 2- Etiré
- 3- Contracté
- 4- En surcharge
- 5- Ressort de surcharge
- 6- Corps
- 7- Bras
- 8- Ressort de surcharge sollicité
- 9- ressort SMZ "FLEXINOL"

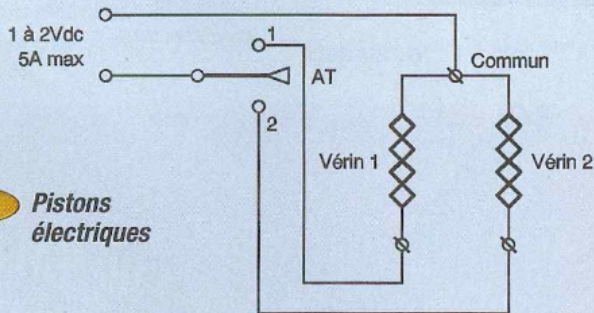
4 Constitution du piston électrique



5 Deux pistons montés en parallèle offrent la même course globale qu'un seul mais permettent une force double soit 900 g



7 Pistons électriques



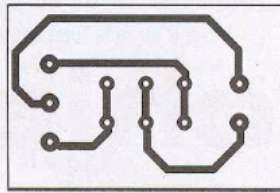
6 Deux pistons montés en série offrent la même force qu'un seul mais permettent une course double



Deux pistons prêts à l'emploi

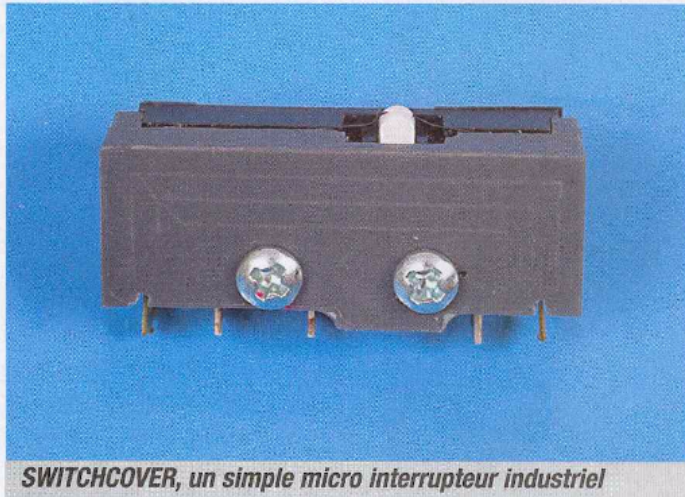


Valve permettant de contrôler un débit d'air ou de fluide



8 tracé du circuit imprimé

9 Implantation des éléments



SWITCHCOVER, un simple micro interrupteur industriel

Nomenclature

- IC1 : oscillateur NE555, boîtier DIP 8
- D1 : diode commutation 1N4148
- T1 : transistor NPN 2N1711
- R1 : 390 Ω 1/4W 5%
- R2 : 18 k Ω 1/4W 5%
- P1, P2 : ajustable horizontal 1 M Ω
pas de 2,54mm
- C1 : 10 μ F/25V chimique vertical
- C2 : 100 nF plastique
- 1 support à souder 8 broches
- 2 blocs de 2 bornes vissés soudés, pas de 5mm
fil FLEXINOL 0,15mm + cosses

SYSTEME DE DEVELOPPEMENT POUR BUS CAN

Le kit de développement CAN Bus comprend une carte proto avec quatre modules



(PIC16, PIC18, deux composants esclaves) et un connecteur externe. Le kit comprend également un tutorial et un livre d'exercices avec les fichiers sources et drivers pour tout savoir et bien maîtriser le Bus CAN.

CARTE D'ACQUISITION SUR BUS PCI et PORT USB

- * De 8 à 64 voies d'Entrée Analogique 14-Bits
- * Jusqu'à 4 voies de Sortie Digitale 14-Bits
- * De 24 à 32 voies d'Entrée/Sortie Digitale avec compteur/timer
- * De 16 à 32 voies d'Entrée/Sortie Relais
- * 16 voies d'Entrée RTD/Thermocouple



OSCILLOSCOPE NUMERIQUE SUR PC



LECTEUR/ENCODEUR DE CARTE MAGNETIQUE

- * Lecteur simple sur série, keyboard, USB et TTL.
- * Lecteur/encodeur sur port série



LECTEUR RFID (DE PROXIMITE)



CARTE D'EVALUATION ARM LPC2106



CARTE EMBARQUEE avec Bus PC/104

La carte AR-B1423A avec son bus PC/104 et son processeur Elite 133MHz comporte 2 ports série RS-232/485, un port Ethernet 10/100 Mbps/s, un socket pour DiscOnChip. Elle est conçue pour les applications embarquées. D'autres modèles existent sur notre site Internet.

HI TECH TOOLS VOUS INFORME QU'ELLE VIENT D'EMMENAGER SUR UN NOUVEAU SITE, SPECIALEMENT CONÇU POUR CONTRIBUER AU DEVELOPPEMENT DE NOTRE ACTIVITE ET DE MIEUX REpondre A LA VOLONTE DE NOTRE CLIENTELE.

Toute correspondance devra nous parvenir à l'adresse suivante :

HI TECH TOOLS
20 rue Hippolyte Foucault
72000 LE MANS

Nos coordonnées téléphoniques restent inchangées.

Tél : 02 43 28 15 04 - Fax : 02 43 28 59 61

Autres produits : Compilateur C CCS, Hitech Software, Keil et ImageCraft, Emulateur/Débogueur, Analyseur, Programmeur, Outils BusI2c, Carte CPU Microchip freescale, DSP, VHDL, Lecteur de carte à puce, etc...

La sécurité selon Microchip



Le décodeur (HCS5xx)

Un autre point fort du système se trouve dans la souplesse du processus de décodage.

L'apprentissage

Il est possible de mémoriser jusqu'à 7 encodeurs différents. Ce processus peut être lancé de différentes manières suivant la configuration autonome ou non du décodeur. Si l'opération semble facile, l'encodeur doit à ce moment-là recalculer la clé de cryptage de l'émetteur et la valeur du compteur. Ces nombres, ainsi que le numéro de série du nouvel émetteur sont ensuite stockés dans l'EEPROM interne (ou externe).

La synchronisation du décodeur

En effet, une fois le numéro de série vérifié, le mot de 32 bits est décrypté et laisse apparaître la nouvelle valeur du compteur transmise par l'émetteur. Le fait qu'il soit incrémenté à chaque émission est la base même du fonctionnement des codes tournants, en permettant au récepteur de vérifier l'augmentation du compteur. Or il est toujours possible que des ordres jamais reçus par le récepteur introduisent un écart entre les deux compteurs.

Le système admet un écart maximal de 16 sans conséquence, l'ordre est exécuté et la nouvelle valeur du compteur est enregistrée. Si l'écart est compris entre 16 et 32768, le récepteur ne réagit plus jusqu'à la réception d'un second ordre consécutif. L'ordre est alors exécuté et le décodeur est à nouveau synchronisé (**figure 2**).

Chaque décodeur devra être programmé avec un numéro de fabricant et un octet de configuration avant de pou-

Le point fort de cette famille de composants (à l'exception des HCS1xx) tient dans l'algorithme baptisé 'Keeloq' mis au point par Microchip. Avec un niveau de sécurité comparable à celui du 'DES', il permet de générer une clé totalement différente à chaque envoi. C'est le principe des codes tournants, dans lequel l'utilisation d'un compteur 16 bits associé au comportement non linéaire de l'algorithme 'Keeloq' garantit que chaque code émis ne se répètera pas avant 65 K émissions. Donc pas de re-jeu possible.

Les encodeurs HCS1xx, 2xx, 3xx et HCS4xx

La **figure 1** décrit le fonctionnement de l'encodeur qui construit le mot de 66 bits qui sera transmis. Le numéro de série de 28 bits permet de construire jusqu'à 268 millions de clés, et les 64 bits de la clé de cryptage donnent encore bien plus de combinaisons possibles. L'algorithme utilise également un numéro de fabricant (64 bits) qui devra être programmé à

l'identique dans les décodeurs d'une même série d'appareils. Ce numéro devra rester secret, et restera protégé contre la lecture (tout comme le numéro de série et la clé de cryptage). Le numéro d'ordre est transmis directement en binaire et correspond donc à l'état des entrées logiques. On peut aller selon les circuits de 7 à 15 ordres différents.

Il existe déjà une grande variété de circuits d'encodage, pratiquement tous en boîtiers 8 pattes. Ils peuvent être alimentés de 2 à 6,3 V et disposent d'une sortie led.

- HCS1xx : il s'agit d'une version simplifiée à code fixe.
- HCS2xx : encodeurs 'Keeloq' à 7 ordres possibles, base de codage sur 32 bits, et clé de cryptage sur 64 bits.
- HCS3xx : 15 ordres possibles, base de codage augmentée de 48 à 60 bits.
- HCS4xx : sont les mêmes circuits avec un transpondeur basse fréquence intégré. Il est possible de transmettre de 7 à 15 ordres possibles à courte distance en ajoutant simplement une cellule LC.

Cela fait quelques temps déjà que la société Microchip propose un système complet de codeurs/décodeurs pour les applications nécessitant un bon niveau de sécurité (télécommandes, identification...). Ces modules peuvent être utilisés aussi bien avec des modules de transmission VHF, qu'avec une liaison basse fréquence en utilisant par exemple l'émetteur du PIC16F639.

voir être utilisé soit en combinaison avec un contrôleur, soit de manière autonome. La plage de tensions peut aller de 3 à 6 V.

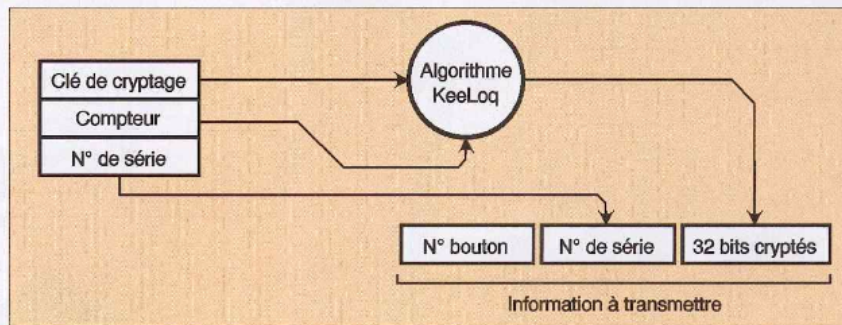
Les contrôleurs PIC12F635/16F636 / 16F639

Disponibles depuis peu, ces contrôleurs intègrent eux aussi un module 'Keeloq' qui peut être utilisé comme un simple périphérique. Il suffit de mettre un bit à 1 après écriture des valeurs pour récupérer une valeur cryptée ou décryptée.

La programmation des chips

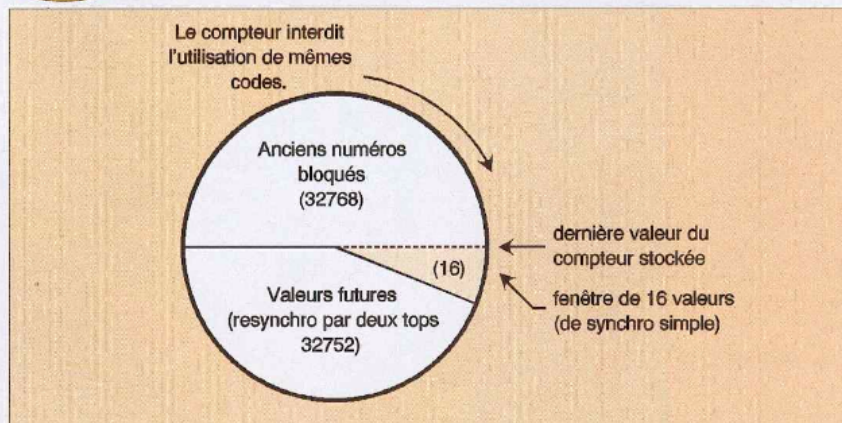
À l'exception des circuits utilisant une mémoire externe (HCS500) où seule une EEprom série du type 24LC02 sera programmée, il vous faudra acquérir le kit d'évaluation 'Keeloq' ou détenir le programmeur 'ProMate' de Microchip. Mais ne désespérons pas, une adaptation de ICPROG pourrait très bien voir le jour...

G. SAMBLANCAT



1 fonctionnement de l'encodeur

2 Synchronisation du compteur d'ordres



AFG ELECTRONIQUE
312, rue des Pyrénées 75020 Paris
Tel : 01 43 49 32 30 Fax : 01 43 49 42 91

Gold	1.90€
Silver	4.90€
Fun	3.90€
Fun 4	6.20€
Fun 5	6.60€
Fun 6	8.30€
Fun 7	13.00€

Platinum 40 €
Knotcard 39 €

OPOS CARD v1.5 59.00 €

Infinity usb Unlimited 69.00 €
Programmeur à firmware évolutif. Il programme les cartes d'aujourd'hui et de demain

Infinity usb phoenix 35.90 €
il passe en mode phoenix pour s'attaquer au titanium, platinum knotcard et opos.

Programmeur CAR04 55.00 €

LHP ELECTRONIQUE
2, rue des Boulets 75011 Paris
Tel : 01 43 79 18 31

CAS INTERFACE 3
3 appareils en 1
Meilleur rapport qualité/prix

- 1 : Programmeur de modules PCMCIA
 - 2 : Programmeur de cartes
 - 3 : JTAG pour DreamBox série 56xx et 7000
- 69.00 €

	DRAGON +LOADER 113€
	MATRIX REVOLUTION 49€
	MATRIX RELOADER 68€
	ASTON 79€
	ZETACAM FULL X 1.2 69€
	ZETACAM FREEX TV 78€

Programmeur Dynamite
Prix fou !
Programmation en mode USB et Phoenix 29.00 €

ASTON SIMBA 202s
Il n'a rien à envier aux autres, ce monstre malgré sa petite taille possède 2 lecteurs embarqués viaccess et médiaguard 189€
Promo jusqu'au 15/11/2005

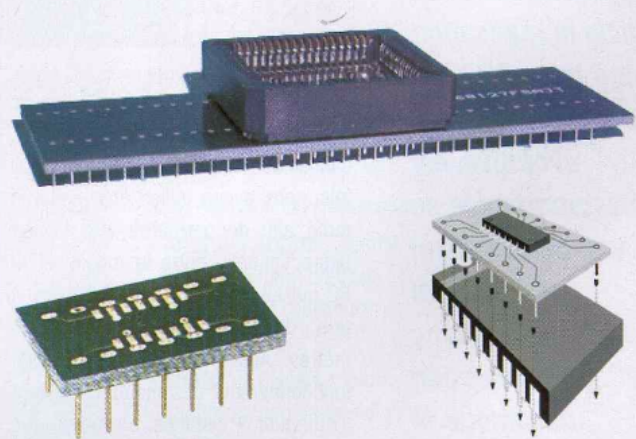
DREAMBOX 7020s
Vôtre démodulateur devient un ordinateur un magnétoscope ... 2 lecteurs de carte à puce en dreamcrypt, 1 lecteur pcmcia et un lecteur pour mémoire flash . 468.00 €

CHEROKEE MAESTRO 9000 NG4
10000 chaînes TV et Radio
• 8 listes favorites
• 200 chaînes favorites par liste
2 Lecteurs de carte compatibles Deltacrypt
• Deltacrypt embarqué (basé sur la norme Eurocrypt)
Mise à jour software possible par câble dédié (non fourni) 89.00 €

Tethys FTA
Convivial, évolutif, économique, excellent rapport qualité/prix. 50.00 €

ADAPTATEUR CMS / DIL

- Transformez ou dépannez vos circuits avec les adaptateurs de composants traversants en CMS
- Tous les formats DIL/PLCC/PGA...
- Utilisables sur les boîtes de connexions au pas de 2,54 mm.



Et toute l'actualité sur www.cif.fr
E-mail : cif@cif.fr

C.I.F. Les Outils Professionnels

11 rue Charles Michels 92227 Bagneux Cedex • FRANCE
Tél. : 33 (0) 1 4547 4800 - Fax : 33 (0) 1 4547 1614

EPOX IV, mobile téléguidé par PC



Nos lecteurs étant toujours très intéressés par la robotique, nous proposons dans cet article la réalisation d'une base de robot mobile. Cette base, évolutive, est télécommandée au moyen d'un modem radio par un ordinateur de type PC. De conception mécanique et électronique très simple, elle peut être réalisée par tous.

Nous avons eu l'occasion, à plusieurs reprises, de présenter des réalisations dans le domaine de la robotique. Cette fois, nous avons utilisé des modems radio afin de permettre une liaison bidirectionnelle entre le mobile et le PC qui lui envoie des ordres et ce, à une distance maximale de 100 mètres. Ainsi, les paramétrages de fonctionnement des moteurs peuvent s'effectuer à distance, de même que la direction de déplacement du robot. À l'inverse, ce dernier peut envoyer des informations sur son fonctionnement à l'ordinateur distant.

Caractéristiques du robot EPOX IV :

- équipé d'un microcontrôleur de type PICBASIC-3H
- motorisation et direction réalisées par deux moteurs pas à pas unipolaires
- commandes des moteurs par deux microcontrôleurs EDE1200
- équipé d'un afficheur LCD
- communications radio au moyen d'un modem bidirectionnel (half-duplex)

- alimentation par deux packs de batteries

Le modem TDL2A-433-9

Le modem TDL2A-433-9 est un produit relativement nouveau conçu par RADIOMETRIX pour les applications OEM. Il est d'un faible coût et au regard de ses dimensions extrêmement faibles, il peut être intégré dans toutes les applications nécessitant des transmissions à distance de signaux numériques série au format RS232.

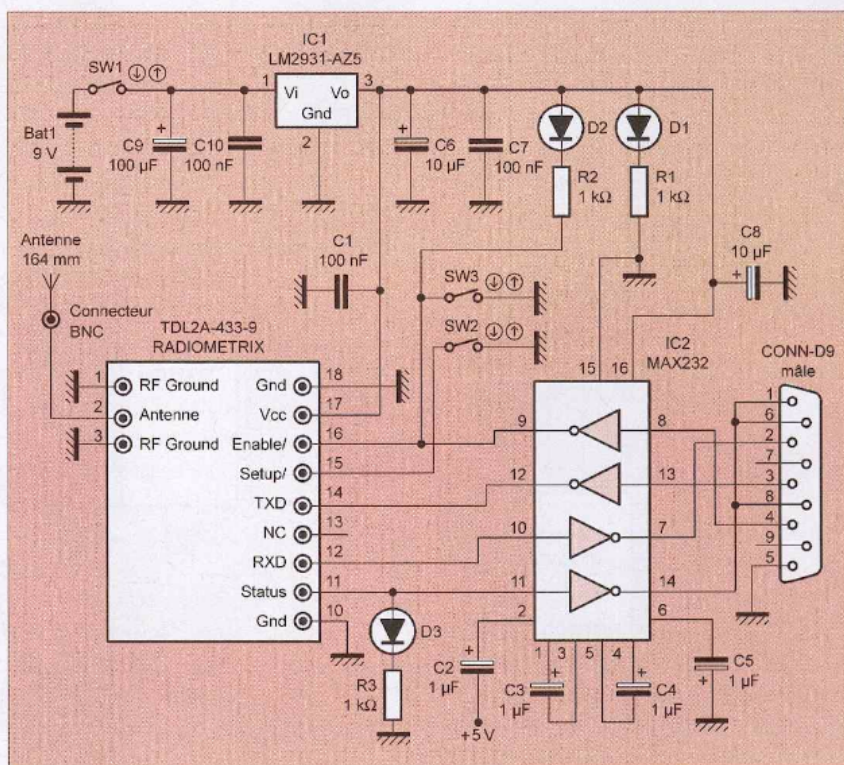
Ces transmissions sont totalement transparentes pour l'utilisateur puisque le TDL2A-433-9 génère les trames de préambule, de synchro ainsi que la mise en « paquet » et le codage « Manchester » des données tout en effectuant un « checksum ».

Ses principales caractéristiques :

- module haute qualité stabilisé par quartz
- filtres de bandes intégrés
- filtres IF multi-étages
- étage de réception superhétérodyne simple conversion
- interfacement signal série au format RS232 : niveau 0/5 V, 9600 Bps, 8 bits / 1 start / 1 stop / sans parité
- adressage point à point, 8 adresses possibles
- module synthétisé, 5 fréquences possibles :
 - 433,925 MHz
 - 433,825 MHz
 - 433,605 MHz
 - 434,245 MHz
 - 434,565 MHz

La puissance d'émission RF et de 10 dBm (10 mW) et la consommation est de 28 mA (22 mA en mode receive/idle). L'aspect physique et le brochage du module sont donnés en **figure 1**.

Le TDL2A-433-9 renferme l'équivalent du célèbre transceiver BIM2 associé à un microcontrôleur qui s'occupe de la gestion de toute la « couche » logicielle du protocole radio. Il peut être interfacé au port série d'un ordinateur ou à un microcontrôleur externe. Dans le



2 Connexions du modem à l'ordinateur avec mise à niveau des signaux par le MAX232

premier cas, une mise à niveau des signaux est nécessaire et s'effectue au moyen d'un circuit intégré de type MAX232. Les signaux TXD, RXD et la masse, peuvent être seulement utilisés pour une transmission sans gestion de flux de données. À l'inverse, si on souhaite une gestion du flux, la broche ENABLE sera reliée à la ligne DTR de l'ordinateur et la broche STATUS aux lignes DTS/DSR/DCD du connecteur RS232.

Si on souhaite interfacé le TDL2A-433-9

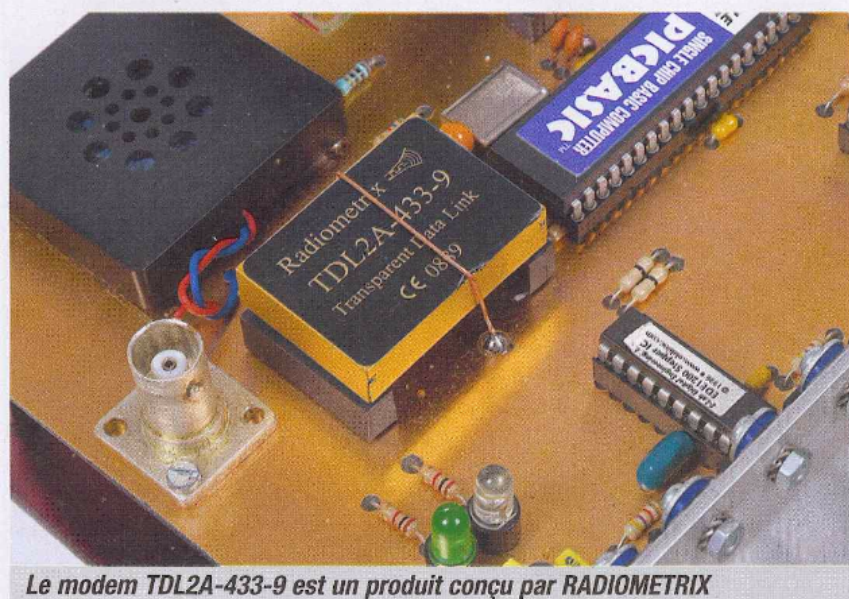
avec un microcontrôleur externe, on peut le faire également avec trois fils (TXD, RXD et GND). On ne contrôle pas, dans ce cas, le flux de données et il conviendra de respecter une pause entre chaque émission car le buffer interne est de 32 octets. On peut relier la sortie STATUS à une broche d'interruption du microcontrôleur qui est ainsi prévenu lorsque des données valides sont présentes en sortie du modem.

Les broches SETUP et ENABLE permettent respectivement de programmer le module (fréquence de travail et adresse) et de le désactiver.

Afin de configurer le module, il suffit de le connecter à l'interface série d'un ordinateur. Un programme d'émulation de terminal tel que l'Hyper Terminal de Windows™ permet d'envoyer les ordres au TDL2A-433-9.

Nous les donnons ci-dessous :

- **ADDR0 à ADDR8** : permet de configurer le module à une adresse précise. On peut ainsi utiliser plusieurs modules dans le même espace
- **CHANO à CHAN4** : permet de déterminer une fréquence de travail parmi cinq
- **SETPROGRAM** : les changements des paramètres de fonctionnement s'effectuent en mémoire RAM et sont perdus lors de la coupure de l'alimentation. Cette commande



Le modem TDL2A-433-9 est un produit conçu par RADIOMETRIX

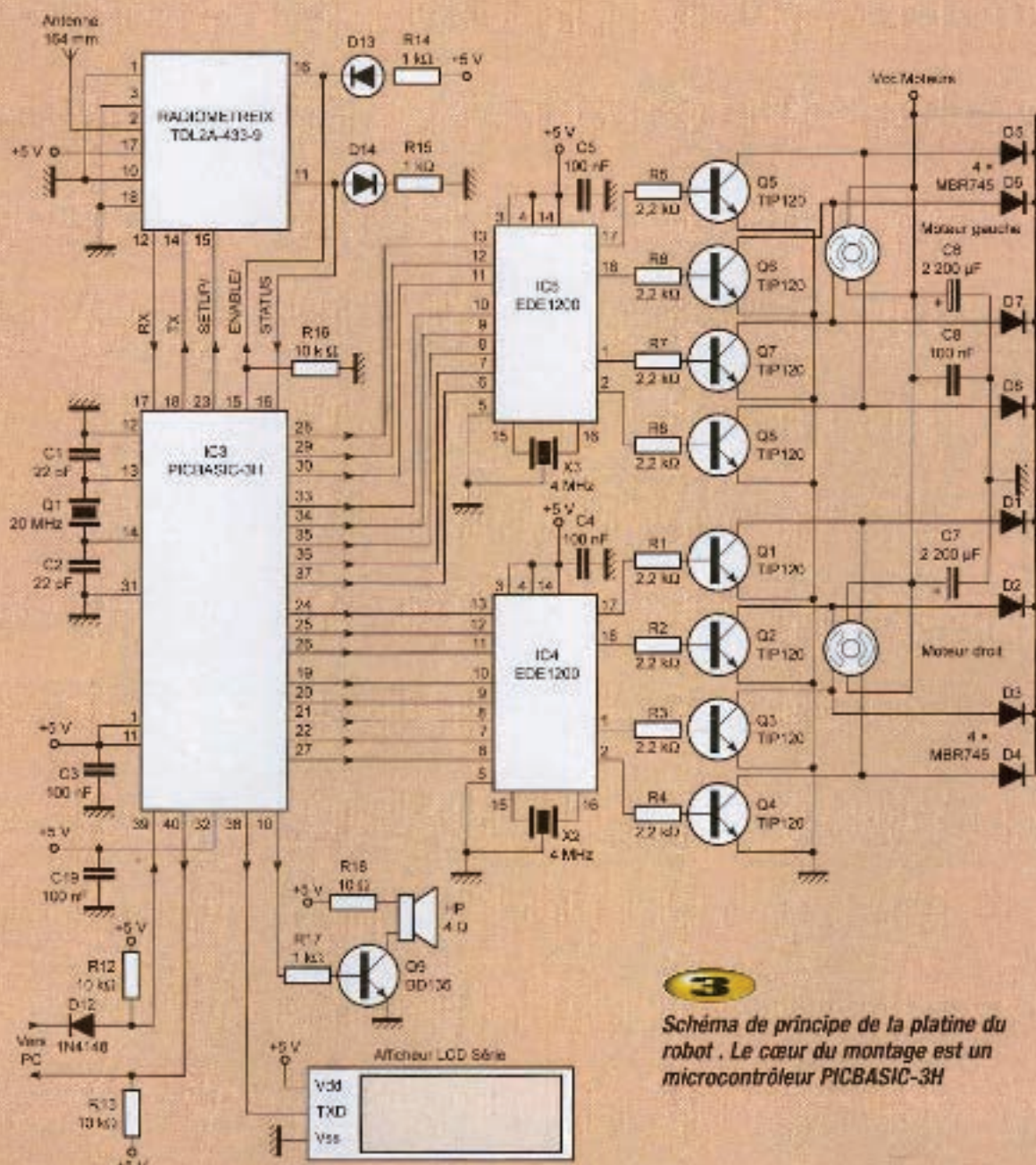
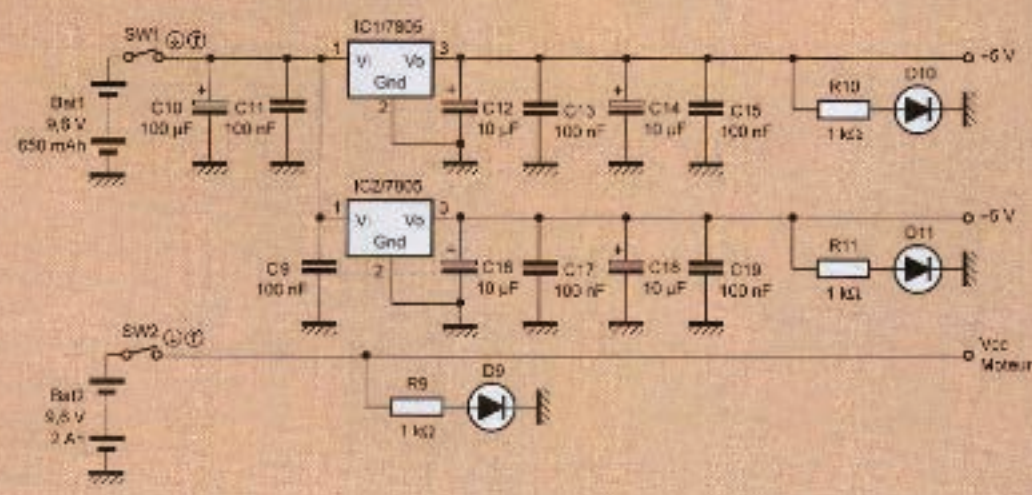


Schéma de principe de la platine du robot. Le cœur du montage est un microcontrôleur PICBASIC-3H



- permet de sauvegarder les valeurs entrées dans la RAM dans la mémoire EEPROM
- **NOTONE** : le module émet une trame non modulée pour un test
- **LFTONE** : le module émet une trame modulée à 8 kHz pour un test
- **HFTONE** : le module émet une trame modulée à 16 kHz pour un test
- **#** : stoppe la transmission HF

Schéma de principe

Le schéma de principe de notre réalisation est représenté :

- en **figure 2**, pour le modem connecté à l'ordinateur

- en **figure 3**, pour la platine du robot

La platine modem est très simple. Un circuit intégré de type MAX232 met à niveau les signaux. L'alimentation du montage est assurée par un régulateur de tension LM2931-A25 pouvant débiter un courant maximum de 100 mA. Nous avons utilisé les signaux de gestion du flux de données.

La platine supportant les composants nécessaires au fonctionnement du robot est nettement plus compliquée.

Le cœur du montage est un microcontrôleur de type PICBASIC-3H. Nous aurions pu utiliser un autre PIC (par exemple le 16F877) mais nous avons souhaité rendre possible l'évolution logicielle du mobile et cela de la manière la plus simple. Le PICBASIC est facilement programmable au moyen d'un logiciel

gratuit et d'un cordon se connectant sur le port parallèle d'un PC. C'est ce qui explique notre choix.

Les ports I/O 8 à 12 s'occupent de la gestion de la communication des données avec le modem TDL2A-433-9 :

- I/O8 valide ou met hors fonction le modem
 - I/O9 reçoit un créneau positif lors de la réception d'une donnée
 - I/O10 est la broche de réception des données
 - I/O11 est la broche d'émission des données
 - I/O12 permet la programmation du modem
- Le logiciel que nous avons conçu ne gère pas le flux de données, inutile dans ce cas. Deux leds (D13 et D14) signalent respectivement la validation du modem et la réception d'une donnée.

Afin de visualiser la réception des données, le PICBASIC-3H commande un afficheur LCD qui indique d'une part les ordres reçus et d'autre part la vitesse des moteurs. Cet afficheur est à commande série et ne nécessite que trois fils pour fonctionner.

Deux moteurs pas à pas assurent la mobilité du robot. Nous les avons choisis relativement puissants puisque leurs bobinages possèdent une résistance de 8 Ω par enroulement sous une tension de 5 V. Nous les alimentons sous une tension de 10 V ce qui donne une consommation d'environ 1 A par enroulement. Ils dissipent alors une certaine chaleur mais cela est sans gravité car nous coupons leur alimentation à l'arrêt.

Nous avons choisi des moteurs pas à pas

unipolaires afin de réduire le nombre de composants. Quatre transistors par moteur sont seulement nécessaires (contre douze pour un moteur pas à pas bipolaire). Ils sont commandés par des microcontrôleurs de type EDE1200. Ce sont des PIC vendus préprogrammés et qui permettent une mise en oeuvre simple. Douze lignes de paramétrage sont mises à la disposition de l'utilisateur :

- **FREE SPIN** : permet de valider ou de couper l'alimentation du moteur
- **DIRECTION** : sens horaire ou anti-horaire
- **HALF-STEPPING** : mode demi-pas ou pas entier
- **STEP** : avance d'un pas sur un flanc descendant
- **RUN** : permet de commander le moteur pas par pas ou d'obtenir une rotation continue
- **SPEED CONTROL** (3 broches) : permet de choisir une vitesse de rotation parmi 8

Les huit lignes de chaque EDE1200 sont connectées à seize lignes du PICBASIC-3H. Le fonctionnement des moteurs est ainsi entièrement paramétrable et à distance si on le souhaite.

Les transistors de commande sont des Darlington de type TIP120. Chaque transistor est protégé contre les courants de rupture par une diode rapide MBR745.

L'alimentation de l'électronique est assurée par deux régulateurs à faible tension de déchet de type LM2940CT-5. La tension primaire est générée par un pack d'accus NiCd de 9,6 V/650 mAh. Les moteurs sont alimentés par un pack d'accus 9,6 V 2 Ah. Des leds permettent de s'assurer du bon fonctionnement des alimentations.

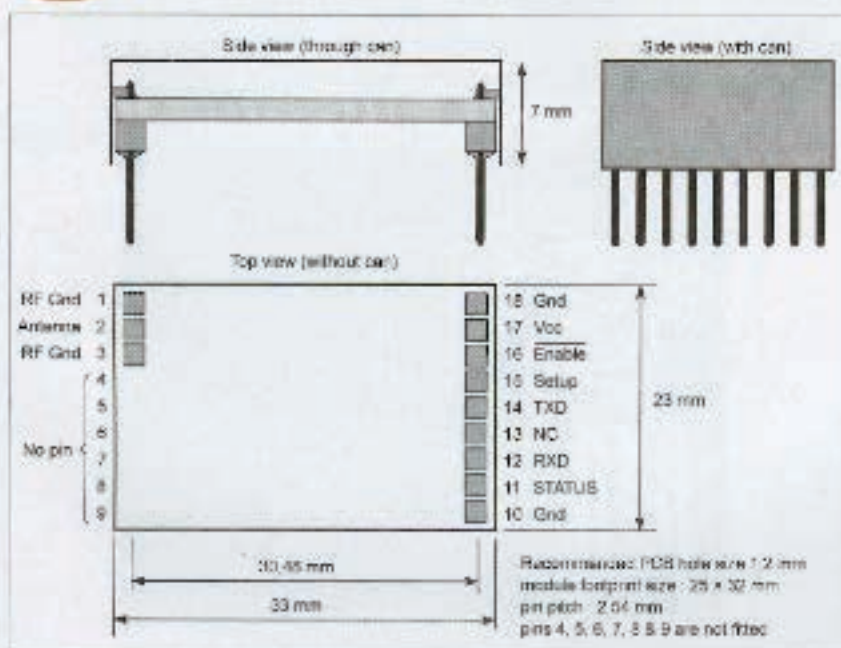
Le port I/O7 du PICBASIC-3H commande un petit amplificateur BF. Des signaux sonores peuvent ainsi être générés par le robot.

Un connecteur à trois points permet le branchement du câble de programmation à l'ordinateur. Un connecteur, non représenté sur le schéma, permet de disposer des lignes I/O0 à I/O6, de l'entrée du compteur interne CLKIN, ainsi que du +5 V et de la masse pour des extensions futures.

Réalisation

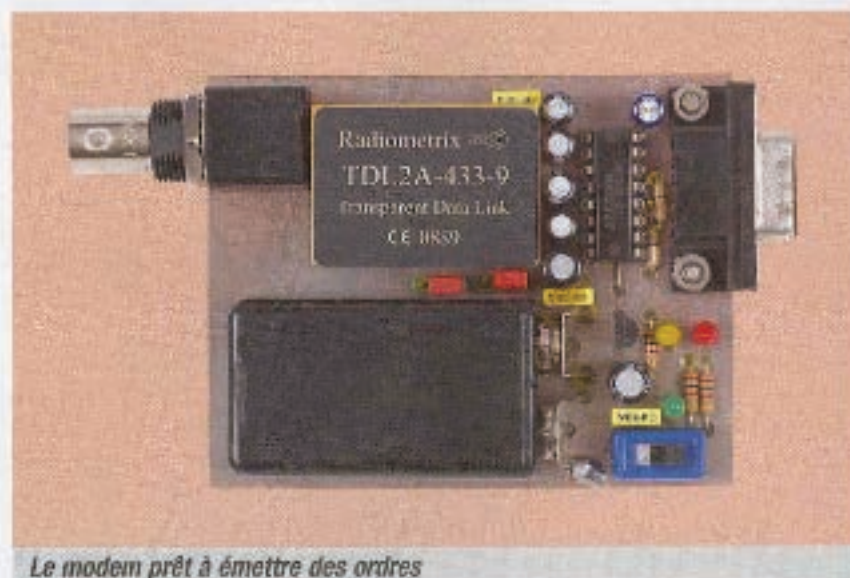
Le tracé du circuit imprimé de la platine modem est donné en **figure 4** tandis que celui du circuit imprimé de la platine principale l'est en **figure 5**. Les dessins de l'implantation des composants sont représentés respectivement en **figure 6** et en **figure 7**.

Brochage et dimensions du modem TDL2A-433-9





La platine principale câblée et prête à rouler



Le modem prêt à émettre des ordres

Les circuits imprimés sont réalisés en « faux » doubles faces. À cet effet, la face supérieure des platines est laissée « cuivrée ». Il suffit de fraiser les trous de passage des broches des composants afin d'assurer un bon isolement. Cette façon de procéder permet de disposer d'un plan de masse important pour l'antenne, ce qui assure une transmission RF des données sans problème. Il est conseillé d'utiliser un vernis de protection qui sera pulvérisé sur la face supérieure des circuits imprimés avant de commencer le câblage.

Le câblage des deux platines ne présente pas de difficulté particulière. Les straps, marqués par une bande noire (0 Ω) peuvent également être réalisés au moyen d'un fil rigide isolé. Cependant, les straps se présentant comme une résistance sont beaucoup plus faciles à implanter.

Les transistors de puissance ainsi que le régulateur de tension IC2 sont fixés sur un profilé en duralumin qui assure leur refroidissement. Il convient d'utiliser des semelles isolantes en mica et des rondelles en plastique afin de les isoler du dissipateur thermique. Le régulateur IC1 est fixé directement sur le circuit imprimé.

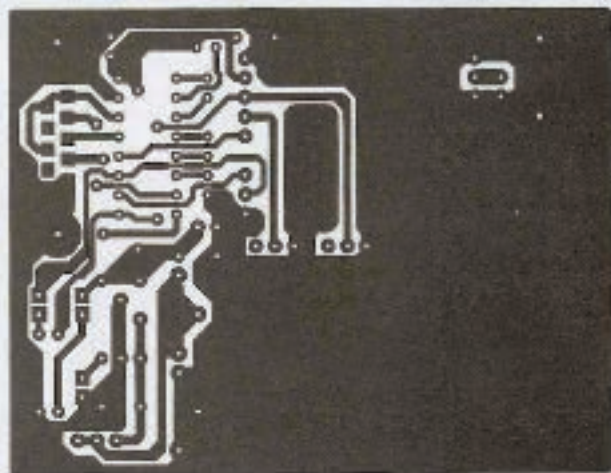
Deux interrupteurs miniatures assurent la coupure des alimentations. L'antenne est un modèle à embase BNC. Un connecteur BNC la relie au modem. Chaque circuit intégré est placé dans un support. L'afficheur LCD est fixé sur la platine à l'aide de deux entretoises. Le haut-parleur est un modèle miniature de faible puissance. Le câblage achevé, il faut impérativement procéder à un contrôle minutieux des soudures et veiller à ce qu'aucun court circuit n'existe entre pistes voisines.

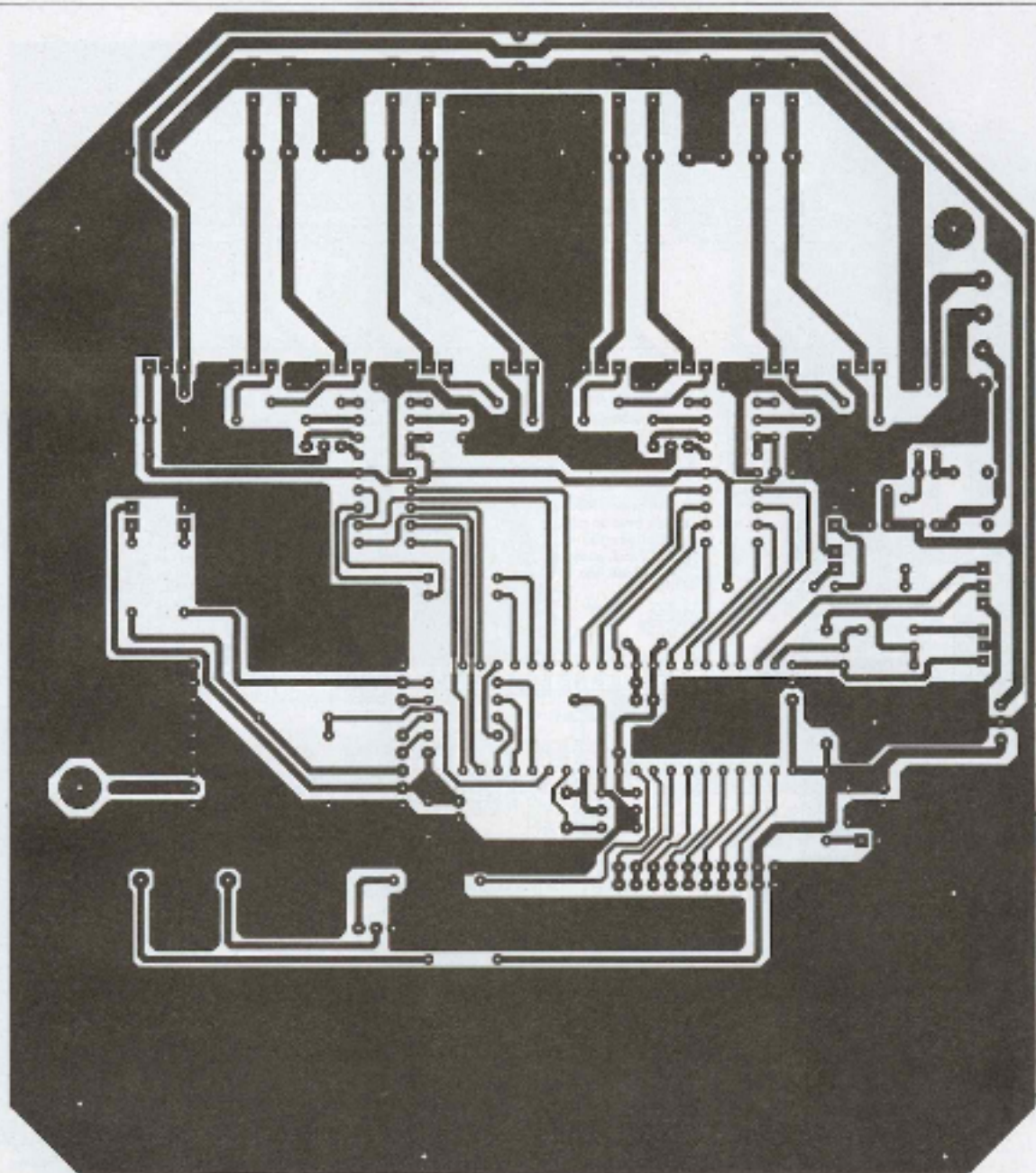
Essais

La première chose à vérifier est l'alimentation. Pour cela, aucun circuit intégré ni modem ne sera placé dans son support. Si la tension en sorties des régulateurs est correcte et qu'aucun d'entre eux ne chauffe, on peut positionner les derniers composants dans leurs supports respectifs, après avoir coupé l'alimentation.

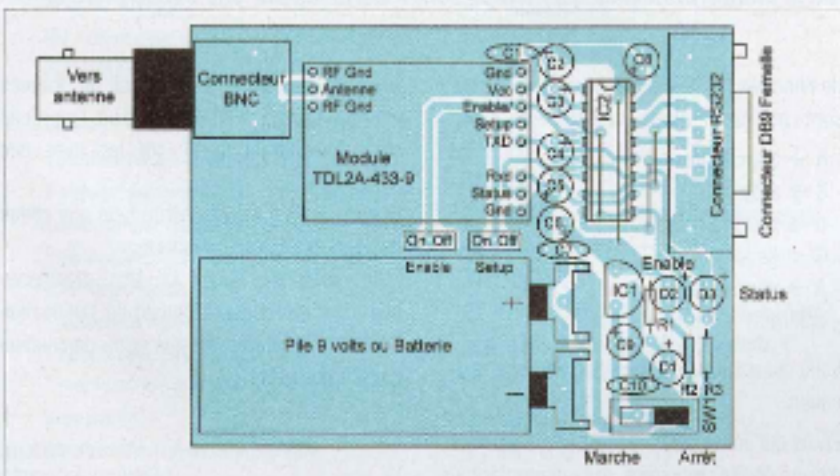
Afin de programmer la PICBASIC-3H au moyen du programme disponible en téléchargement sur notre site, il convient de relier le robot au PC au moyen d'un câble que l'on peut se procurer auprès de la société LEXTRONIC qui commercialise également le

4 Circuit imprimé de la platine modem

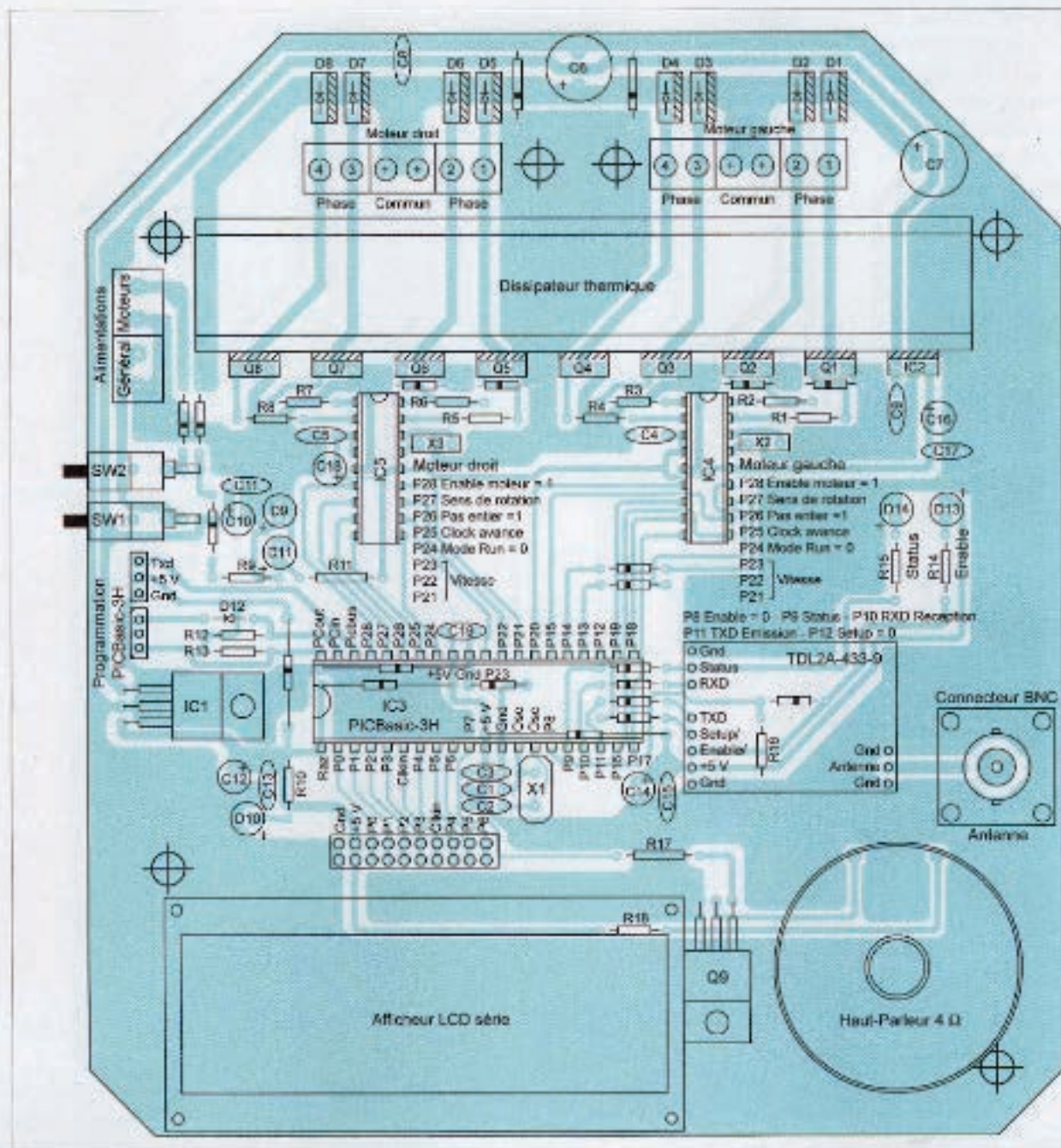




5 Circuit imprimé de la platine principale réalisée en double face (plan de masse à prévoir côté composants)



6 Implantation des composants de la platine modem



7 Implantation des composants de la platine principale. Les straps sont repérables par une bande noire dans un corps de résistance

PICBASIC-3H et le module TDL2A-433-9. Le logiciel PICBASIC STUDIO est téléchargeable sur le site du fabricant www.comfile.co.kr.

Le logiciel de commande du robot, fonctionnant sous Windows™ et disponible également en téléchargement sur le site de notre revue, permet de disposer des commandes de base, c'est-à-dire la direction, marche et arrêt et le choix entre huit vitesses.

Une vue d'écran est donnée en **figure 8**.

Signalons que le robot EPOX IV peut être piloté également au moyen de l'Hyper Terminal

de Windows™. Dans ce cas, les commandes sont entrées au moyen du clavier :

- A → marche avant
- S → stop
- D → droite
- G → gauche
- R → marche arrière
- chiffres 1 à 8 pour les vitesses

Voilà qui achève la description de cette réalisation.

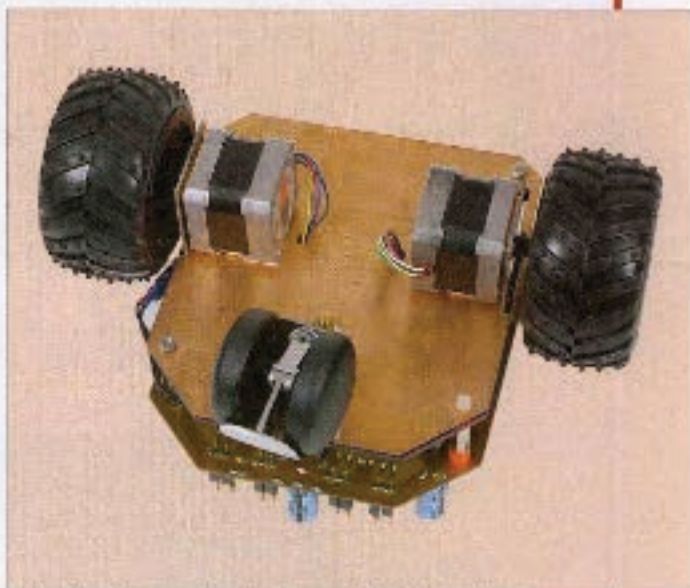
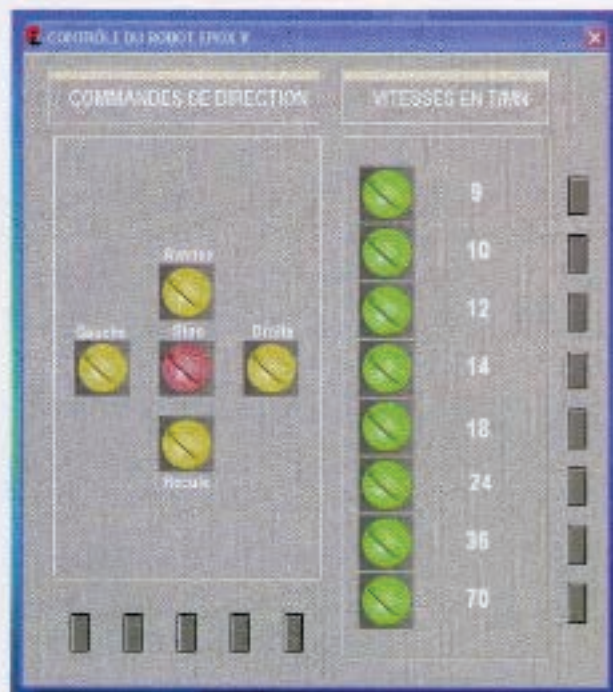
En ce qui concerne la réalisation de la mécanique, on se reportera aux photographies

illustrant l'article. La base est de mêmes dimensions que le circuit imprimé. Les roues sont directement fixées sur les axes des moteurs.

La roue arrière est du même type que celles équipant les sièges de bureau.

Nous vous souhaitons un bon divertissement lors de la réalisation et de l'utilisation d'EPOX IV et nous restons à votre disposition pour toute question.

P. OGUIE
Patrice.ogui@noos.fr



Vue de dessous du robot avec la fixation des moteurs



Vue d'écran sur les commandes et les vitesses

NOMENCLATURE

Platine modem :

Résistances :

R1, R2, R3 : 1 k Ω (marron, noir, rouge)

Condensateurs :

C1, C7, C10 : 100 nF
C2, C3, C4, C5 : 1 μ F/16 V
C6, C8 : 10 μ F/16 V
C9 : 100 μ F/16 V

Semi-conducteurs :

D1, D2, D3 : diodes électroluminescentes (couleurs quelconques)

Circuits intégrés :

IC1 : régulateur de tension LM2931-AZ5
IC2 : MAX232

Divers :

1 modem TDL2A-433-9 (LEXTRONIC)
1 support pour circuit intégré 16 broches
1 interrupteur miniature pour circuit imprimé
1 connecteur SUBD 9 broches soudées mâle pour circuit imprimé
1 antenne à embase BNC
1 connecteur BNC femelle soudé
2 morceaux de barrettes sécable de picots trois points
deux cavaliers type informatique

Platine robot :

Résistances :

R1 à R8 : 2,2 k Ω (rouge, rouge, rouge)
R9, R10, R11, R14, R15, R17 : 1 k Ω (marron, noir, rouge)
R12, R13, R16 : 10 k Ω (marron, noir, orange)
R18 : 10 Ω (marron, noir, noir)

Condensateurs :

C1, C2 : 22 μ F
C3, C4, C5, C6, C9, C11, C13, C15, C17, C19 : 100 nF
C6, C7 : 2 200 μ F/16 V
C10 : 100 μ F/16 V
C12, C14, C16, C18 : 10 μ F/16 V

Semi-conducteurs :

Q1 à Q8 : TIP120
Q9 : BD135
M1 à M8 : MBR745 (ne pas remplacer par un autre type)
D12 : 1N4148
D9, D10, D11, D13, D14 : diodes électroluminescentes (couleurs variées au choix)

Circuits intégrés :

IC1, IC2 : LM2940CT-5 (ou 7805)

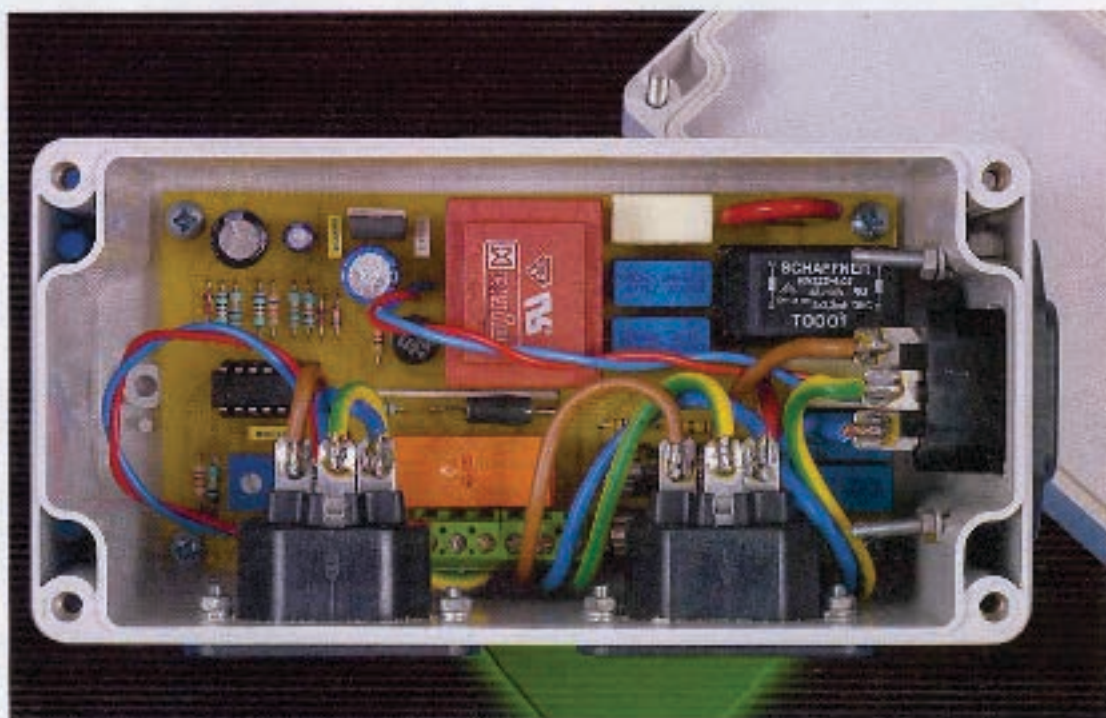
IC3 : PICBASIC-3H (LEXTRONIC)

IC4, IC5 : EDE1200 (SELELECTRONIC)

Divers :

1 modem TDL2A-433-9 (LEXTRONIC)
1 afficheur LCD 2 lignes de 16 caractères à commande série
2 supports pour circuit intégré 18 broches
1 support pour circuit intégré 40 broches
1 câble de téléchargement PICBASIC (LEXTRONIC)
1 connecteur 3 points pour câble de téléchargement
8 borniers à vis deux points
1 antenne à embase BNC
1 connecteur BNC femelle droit
1 quartz 20 MHz
2 résonateurs céramique 4 MHz
1 connecteur 3 points mâle au pas de 2,54 mm.
1 dissipateur thermique (voir texte)
2 interrupteurs miniatures pour circuit imprimé
1 haut-parleur miniature impédance 4 Ω
2 moteurs pas à pas unipolaires
2 roues (diamètre minimum 60 mm.)
1 roue folle (type siège de bureau)

Filtrage et commande de l'alimentation des périphériques PC



Faisant partie des accessoires pour PC, ce montage vous permet de protéger votre matériel et vous simplifie la tâche pour sa mise en route et son arrêt.

Les PC de bureau ressemblent bien souvent à des kits géants composés d'une unité centrale entourée par une constellation de périphériques.

Certains nécessitent de rester constamment alimentés, comme le modem-fax, mais la grande majorité, comme les enceintes actives, l'imprimante, le scanner, etc. peuvent sans gêne être mis hors tension. La méthode largement utilisée consiste à utiliser une réglette de prises avec un interrupteur incorporé. Ainsi, la mise en service ou l'arrêt de l'ordinateur consiste donc à actionner deux interrupteurs : celui de la prise et celui de l'unité centrale, dans l'ordre qu'il convient ! Parce que bien souvent l'accès à l'interrupteur de la multiprise est peu pratique, ou bien par simple oubli, les périphériques restent toujours

sous tension. Il est même parfois impossible de les éteindre localement car ils n'ont pas d'interrupteur marche-arrêt. La consommation électrique des périphériques sous tension représente une charge non négligeable sur une année. Par exemple, si la consommation d'un périphérique en veille est de 3 watts alors, il absorbera 26,3 kWh en une année ! De plus, le risque de choc électrique pour votre appareil est maximum lorsqu'il reste connecté en permanence sur le secteur.

Le montage que nous vous proposons résout la plupart des inconvénients décrits ci-dessus. Il permet, d'une part de protéger l'unité centrale et les périphériques contre les surtensions de moyenne puissance et d'autre part, d'alimenter automatiquement les péri-

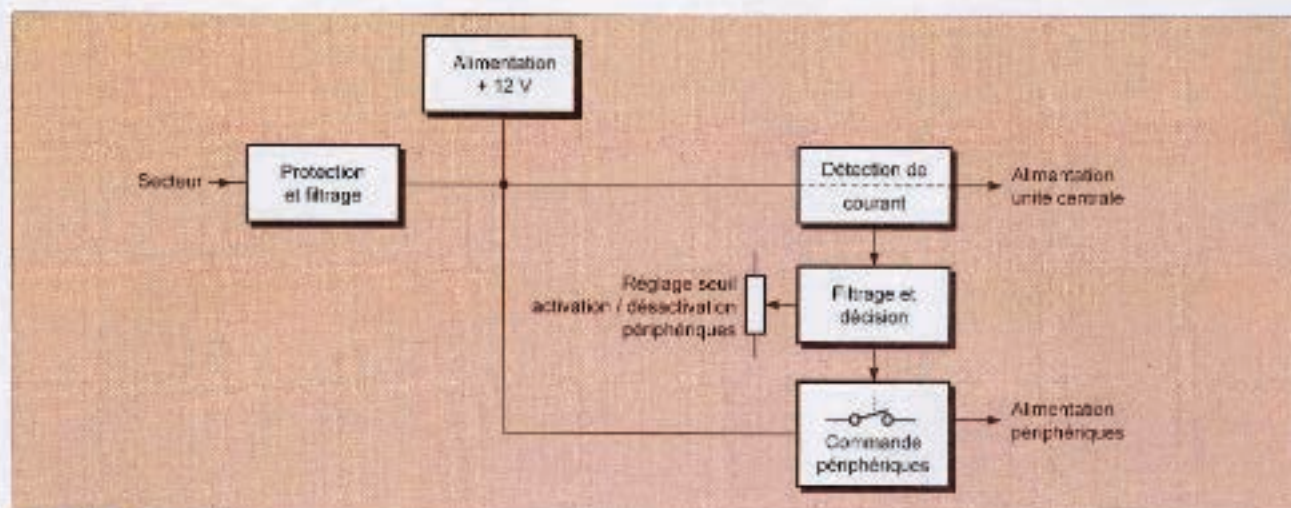
phériques lorsque l'unité centrale passe sous tension.

Synoptique

La **figure 1** représente le synoptique de notre circuit de « filtrage et commande de l'alimentation des périphériques PC ». Il comporte 3 connexions :

- l'arrivée secteur,
- la sortie vers l'unité centrale,
- la sortie vers les périphériques.

Le rôle de la fonction « Protection et filtrage » consiste à débarrasser la tension secteur d'éventuelles surtensions et perturbations conduites, comme par exemple celles provoquées par les téléphones portables. La tension secteur filtrée alimente notre circuit au moyen de la fonction



1 Synoptique de fonctionnement

« Alimentation +12 V », l'unité centrale via la « Détection de courant » et les périphériques via la « Commande périphérique ». L'unité centrale est donc en permanence alimentée par une tension filtrée. Lorsque l'utilisateur la met en route avec l'interrupteur situé en façade ou avec le clavier, le courant consommé augmente ce qui est détecté par la fonction « Filtrage et décision ». Un potentiomètre permet à l'utilisateur d'ajuster précisément le seuil de basculement de l'alimentation des périphériques selon que l'unité centrale est arrêtée ou en veille. Dans tous les cas, elle demeure sous tension. Enfin, la fonction « Commande périphériques » gère l'alimentation des périphériques.

Le schéma de principe

Il est représenté en **figure 2**.

La protection et le filtrage

L'arrivée du secteur se fait sur le connecteur CDN1. Le modèle choisi est du type mâle CEE22 pour panneaux, c'est à dire du même type que les fiches qui servent à alimenter les unités centrales. En outre, elles sont plus compactes que nos prises secteur. Un premier niveau de sécurité électrique est assuré par la paire de fusibles F1 et F2 en série sur la phase et le neutre respectivement. On trouve ensuite le filtrage contre les transitoires rapides peu énergétiques et les perturbations conduites. Il est assuré par :

- les condensateurs C1 et C4 de 100 nF du type X, car connectés entre la phase et le neutre,
- les condensateurs C2, C3, C5 et C6 de

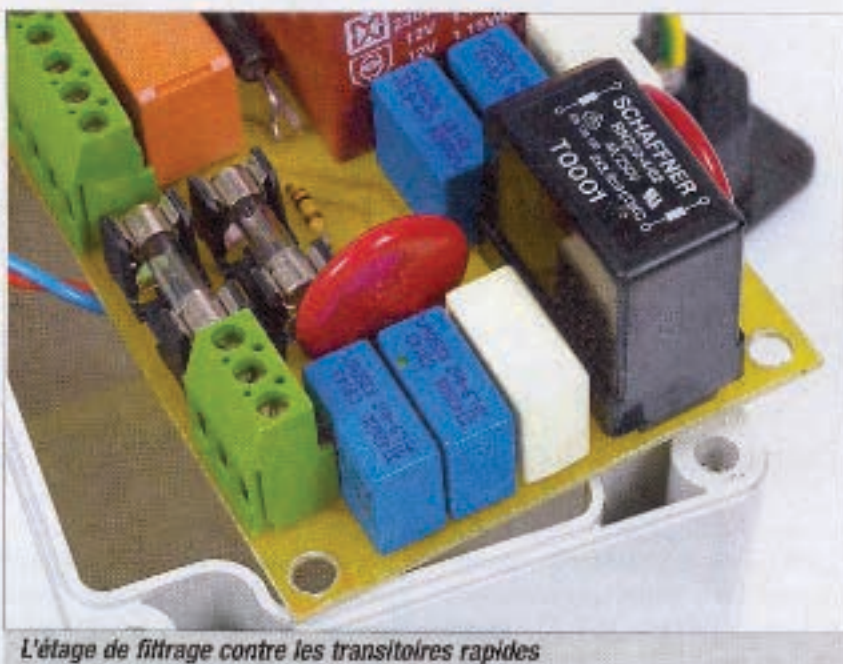
4,7 nF du type Y, car connectés entre la phase ou le neutre et la terre,

- le filtre de mode commun L1 d'inductance de 3,3 mH. Cette inductance sert à filtrer les perturbations circulant entre la phase ou le neutre et la terre. Son effet se situe plutôt au delà de 40 kHz ou pour des transitoires rapides.

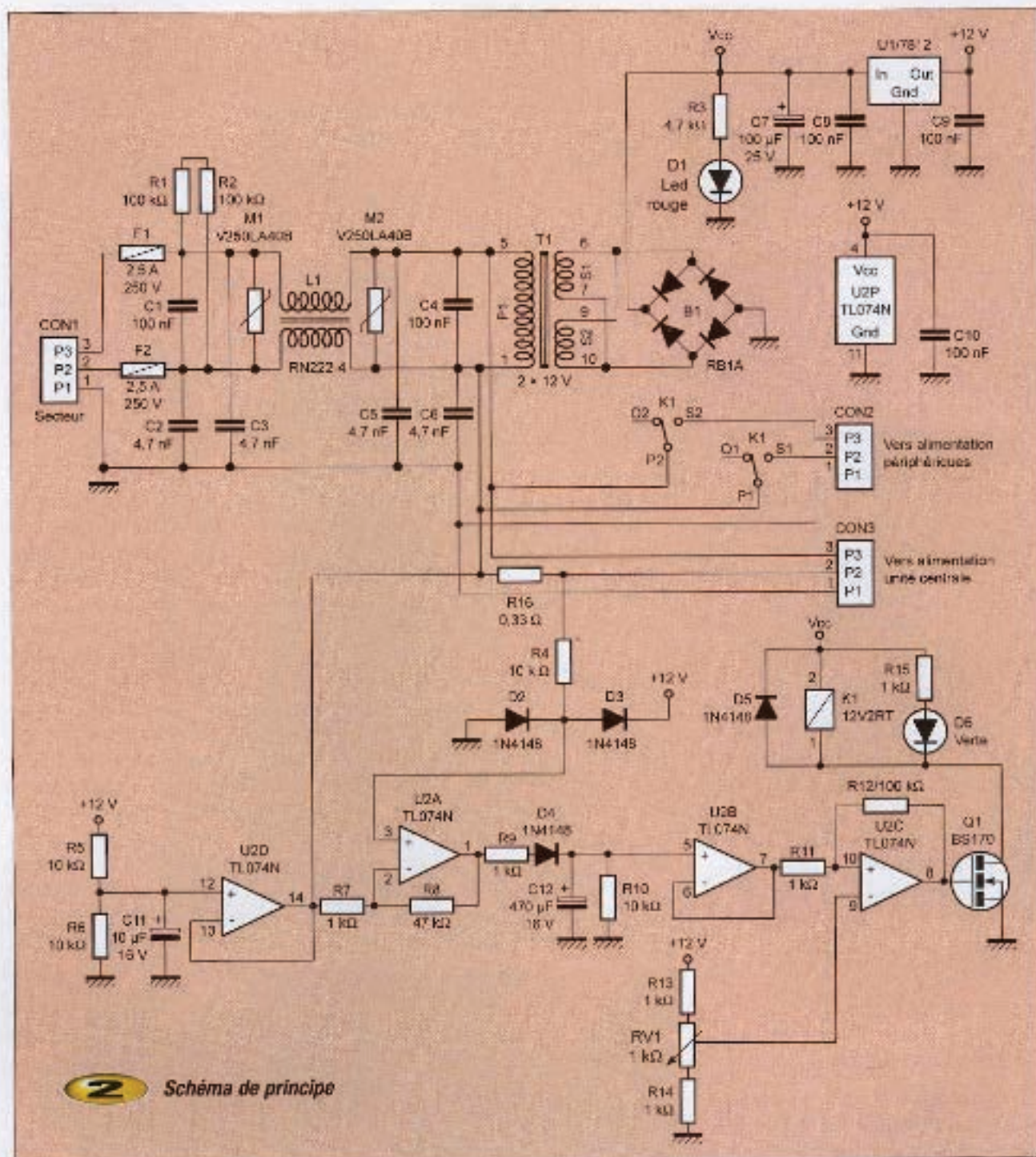
Les résistances R1 et R2, de 100 k Ω chacune, servent à décharger C1 et C4 lorsque le secteur est débranché. L'utilisateur ne risque plus alors une secousse électrique lorsqu'il touche les contacts de la prise.

Les ondes de chocs, ou les pics de tension transitoires à haute énergie, sont écartés par les varistances MOV M1 et M2. Ce type de composant fonctionne un peu comme une diode zener du type bidirectionnelle, mais en

beaucoup plus puissant. En ce qui concerne le modèle choisi, dès que la tension crête atteint 650 volts, la varistance devient passante. Elle peut absorber un courant maximum de 650 ampères et dissiper une énergie de 130 joules. M1 et M2 sont identiques, ce qui double l'énergie totale que peut absorber la protection soit 260 joules. Ces performances sont tout à fait similaires aux prises de protection contre les surtensions commercialisées en grandes surfaces. Les MOV se dégradent à chaque choc électrique. Ils sont conçus pour en supporter une dizaine. Notons que malgré leurs bonnes performances, les protections décrites ci-dessus ne permettent pas de protéger contre un impact de foudre, éventuellement un impact indirect. L'alimentation secteur débarrassée



L'étage de filtrage contre les transitoires rapides



2 Schéma de principe

des parasites sert à alimenter l'unité centrale, les périphériques et notre montage.

L'alimentation

Le transformateur T1, un modèle de 2 x 12 V, 2,3 VA, produit la basse tension alternative, redressée par le pont de diodes intégrées B1 et lissée par C7. La led rouge D1, alimentée via la résistance de limitation du courant,

signale la présence de la tension secteur. La tension avant régulation est de 22 volts environ avec le relais K1 inactif et 17 volts avec K1 actif. Cette variation importante de tension, tout à fait normale, est due à la faible puissance du transformateur. Le régulateur U1 délivre une tension de sortie de 12 V. Son boîtier TO220 lui permet de dissiper convenablement la puissance, notamment lorsque le relais est collé. La tension différentielle entre l'entrée et la sortie du régulateur est

toujours supérieure à 5 volts ce qui assure une bonne régulation.

Détection du courant, filtrage et décision

Le courant circulant vers le PC traverse la résistance shunt R16 de 0,33 Ω. La tension produite à ses bornes est traitée par le quadruple amplificateur opérationnel U2. Cette

façon d'acquiescer le courant est simple mais nécessite de bien dimensionner R16 pour capter suffisamment de tension sans trop dissiper d'énergie. Le tableau de la **figure 3** montre la puissance dissipée et la tension aux bornes de R16 en fonction de la puissance absorbée par l'unité centrale. On trouve actuellement des alimentations de PC pouvant absorber jusqu'à 550 watts, ce qui induit une puissance dissipée dans R16 de 1,56 W. La compacité recherchée pour le montage nécessite que R16 soit la plus petite possible tout en dissipant le minimum de puissance. Le modèle de résistance choisi peut dissiper 3 watts afin de supporter le courant consommé par les PC les plus récents, tout en minimisant l'élévation de température. La tension aux bornes de R16 est amplifiée par U2A dont le gain est fixé par le rapport des résistances R8/R7, soit 47. Cette valeur permet de ne pas écrêter le signal tant que la puissance absorbée par le PC reste inférieure à 50 watts. En pratique, cela se passe sensiblement autrement car le courant absorbé par l'alimentation à découpage du PC est assez différent

seuil de la diode) et D2 garantit que la tension ne descendra pas en dessous de - 0,6 V. La diode D4 sert à détecter les crêtes de tension positive en sortie de U2A. Les parasites en provenance de l'unité centrale sont énergiquement filtrés par la résistance R9 associée au condensateur C12. La résistance R10 permet de décharger C12 après l'arrêt du PC avec une constante de temps de 4,7 secondes. L'amplificateur opérationnel U2B est monté en suiveur de tension pour attaquer le comparateur construit autour de U2C. Le seuil de basculement est défini par le potentiomètre RV1 et les deux résistances de butées R13 et R14. Les résistances R12 et R11 limitent le gain du comparateur à 100 pour minimiser la sensibilité aux parasites. La sortie du comparateur commande le transistor NMOS Q1. L'intérêt d'un transistor MOS par rapport à un transistor bipolaire permet de ne pas avoir une résistance de limitation de courant dans la base, réduisant ainsi l'encombrement. Le drain de Q1 commande la bobine du relais K1 ainsi que la led de signalisation de la présence de la tension sur la

sortie périphérique. La résistance R15 limite le courant dans la led à environ 10 mA. La diode de roue libre D5 protège le transistor contre les surtensions induites par la bobine du relais lors de l'ouverture des contacts. Le relais choisi est un modèle à deux contacts "travail" afin de commuter la phase et le neutre pour la sécurité.

Le découplage de U2 est assuré par C10.

Réalisation

L'ensemble des composants tient sur un unique circuit imprimé, reproduit en **figure 4**. Ses dimensions sont 13 cm par 6,6 cm afin de rentrer dans un boîtier ABS, suffisamment résistant pour être laissé sur le sol, et de dimensions 160 x 80 x 65 (L x l x h). La hauteur est suffisante pour venir recevoir au-dessus du circuit imprimé les 3 connecteurs du type CEE. Toutes les pestilles seront percées avec un foret de 0,8 mm de diamètre. Les trous du régulateur, du pont de diodes, du filtre de mode commun, des MOV, seront percés ou élargis à l'aide d'un foret de 1 mm de diamètre. Les trous des connecteurs, du transformateur, du relais sont percés à 1,2 mm, ceux du support de fusible à 1,4 mm et ceux servant à la fixation du PCB sont percés à un diamètre de 5 mm.

Le plan de câblage est donné en **figure 5**. Il est préférable d'implanter les composants par ordre croissant de hauteur, à savoir : le strap, les diodes et les résistances, puis terminer avec les borniers, les condensateurs de filtrage, le régulateur et le transformateur. Prenez garde au sens des nombreux composants polarisés tels que les diodes, le régula-

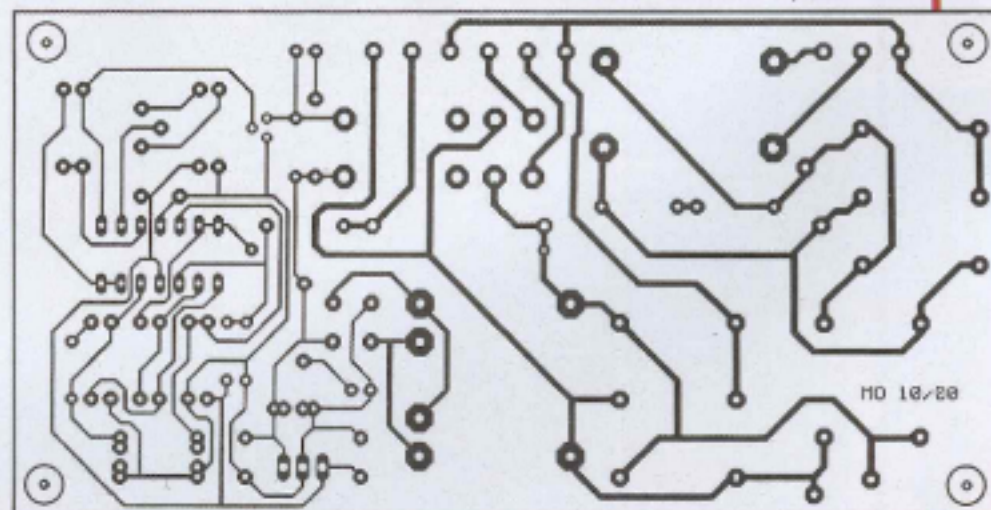
Puissance absorbée par l'unité centrale (Watt)	Courant efficace absorbé par l'unité centrale (Ampère)	Puissance dissipée par R16 (Watt)	Tension efficace aux bornes de R16 (Volt)	Tension crête-crête aux bornes de R16 (Volt)
10	0,043	0,001	0,014	0,041
100	0,435	0,062	0,143	0,406
250	1,087	0,390	0,359	1,015
500	2,174	1,560	0,717	2,029
1 000	4,348	6,238	1,435	4,058

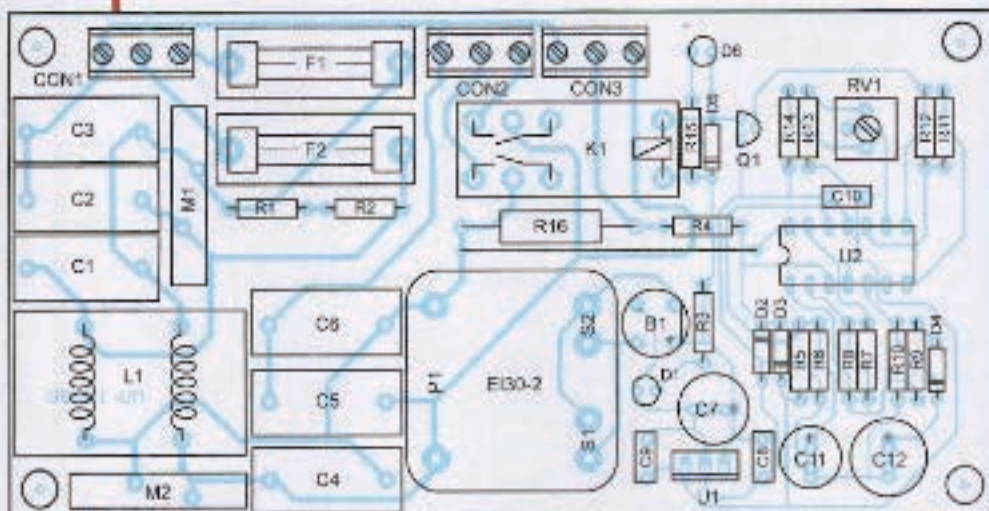
3 Puissance dissipée et tension aux bornes de R16

d'une sinusoïde pour les faibles puissances absorbées. Dans tous les cas, le montage permet de faire la différence entre une unité centrale arrêtée et une unité centrale en veille. La tension aux bornes de R16 étant alternative, il convient de polariser U2A à la demi tension d'alimentation. Cela est obtenu au moyen de l'amplificateur opérationnel U2D monté en suiveur. Les résistances R5 et R6 de 10 k Ω chacune, découplées par C11, génèrent la tension de référence de 6 volts. La valeur assez élevée de C11 permet un bon filtrage du 50 Hz. La résistance R4 de 10 k Ω suivie par les diodes D2 et D3 protège contre les surtensions l'entrée non inverseuse de U2A. La diode D3 garantit que la tension ne dépassera pas 12 V + 0,6 V (la tension de

4

Tracé du circuit imprimé





5 Implantation des éléments

teur, les condensateurs de filtrage et le circuit intégré. Il est préférable de placer ce dernier sur un support.

Test et réglage

Avant de mettre sous tension le montage, il est recommandé de procéder aux vérifications habituelles : la présence de toutes les soudures, la bonne valeur et le bon emplacement des composants implantés, le sens des composants polarisés, les ponts éventuels de soudure, etc. N'oubliez pas de mettre en place les deux fusibles dans leurs supports. La première mise sous tension pourra être faite « sur table », en dehors du boîtier. Un cordon secteur servira à l'alimentation et la sortie PC sera reliée à un cordon secteur terminé par une prise femelle. Appliquer la tension secteur en veillant au préalable à ce que le circuit ne repose pas sur des éléments

métalliques comme des queues de composants et qu'il soit bien calé, avec par exemple un livre sur un des cordons. Après la mise sous tension, contrôlez la présence du 12 V régulé entre les pattes 4 et 11 de U2. La led D1 doit signaler la présence du secteur. Chargez la sortie PC avec, par exemple, une lampe de 10 watts et vérifiez que la rotation du potentiomètre fait basculer le relais et fait changer d'état la led D6. Lorsque ces tests sont positifs, vous pouvez faire les découpages du boîtier pour les 3 prises CEE et les 2 leds puis procéder au câblage de l'ensemble. N'oubliez pas de confectionner une multiprise équipée d'une prise CEE mâle pour alimenter les périphériques. Le cordon d'alimentation de l'unité centrale sera récupéré pour alimenter notre circuit. Le cordon du type CEE mâle et CEE femelle entre l'unité centrale et le circuit existe tout fait. Une fois l'unité centrale installée, le potentiomètre sera définitivement ajusté pour trouver le

seuil entre la mise en veille et la position arrêtée.

Pour l'avoir utilisé pendant quelques années, je pense que ce montage va certainement arriver à se faire apprécier !

M. DUSSET

Nomenclature

Résistances :

R10 : 0,33 Ω /3 W série RB59
(corps 12,7 mm x 5,6 mm)
R1, R2, R12 : 100 k Ω
R3 : 4,7 k Ω
R8 : 47 k Ω
R10, R4, R5, R6 : 10 k Ω
R11, R13, R14, R15, R7, R9 : 1 k Ω
RV1 : Potentiomètre 1 k Ω /0,5 W, pas 2,5 Ω

Varistances :

M1, M2 : Varistance type MOV 250 V RMS /130 Joules, 650 ampères. Exemple : Littelfuse, réf. V250LA408 (RS 1734438)

Condensateurs :

C11 : 10 μ F/16V pas 5,08 mm
C7 : 100 μ F/25V pas 5,08 mm
C1, C8, C9 : 100 nF/63V/Polyester, pas 5,08 mm
C10, C4 : 100 nF/275V c.a. Condensateur classe X, pas 15 mm
C2, C3, C5, C6 : 4,7 nF/250V c.a. Condensateur classe Y, pas 15 mm
C12 : 470 μ F/16V pas 5,08 mm

Semi-conducteurs :

B1 : Pont de diodes 1,5 A/50V
D1 : Led rouge diamètre 5mm
D6 : Led verte diamètre 5mm
D2, D3, D4, D5 : Diode type 1N4148 Boîtier DO-35
Q1 : Transistor NMOS type BS170 Boîtier TO92

Circuits intégrés :

U1 : Régulateur 7812 en boîtier TO220
U2 : TL074M

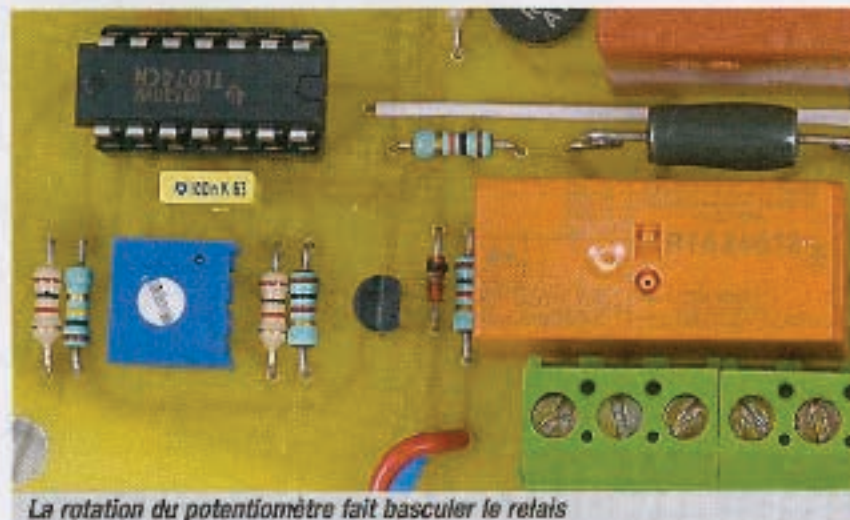
Connecteurs :

CON1, CON2, CON3 : Bornier 3 points, bas profil, pas 5,08

Divers :

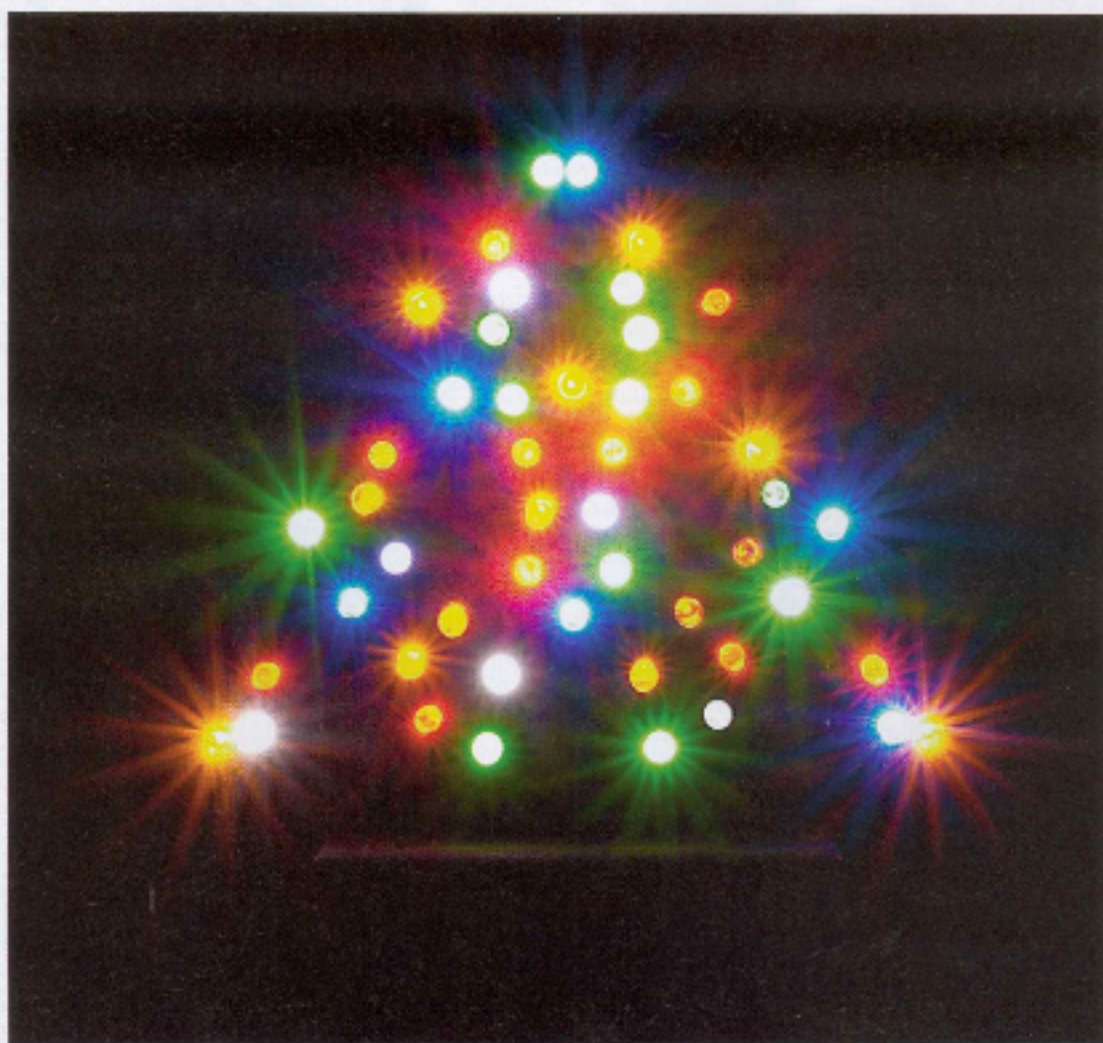
F1, F2 : Porte fusible 250 V/10 A pour cartouche fusible 5 x 20 mm, au pas de 22,5 mm
K1 : Relais 2 RT/8 A, bobine 12 VDC
L1 : Filtre de mode commun 3,3 mH, 250 VCA/ 4 A (Sherriner RN222-4/02)
T1 : 2 x 12W/230 V/2,3VA, type E130/18

2 cartouches fusibles, 5 x 20 mm, 2,5 A/250 V
1 prise mâle CEE22
2 prises femelles CEE22
1 boîtier 160x80x85 (L x l x h) (par exemple Rose, chez RS 506 716)
2 portes led 8 5 mm
1 support pour BIL14
Fil de câblage
Ferrets diamètres 0,8 mm, 1 mm, 1,2 mm, 1,4 mm, 4 mm



La rotation du potentiomètre fait basculer le relais

Un sapin de Noël



Grâce à l'apparition sur le marché de leds à haute luminosité, les montages basés sur la mise en œuvre de motifs à effets colorés ont pu prendre un nouvel essor. De plus, leur consommation très modérée permet l'utilisation directe des sorties de circuits intégrés de technologie MOS sans obligation d'interposition de dispositifs amplificateurs.

Le montage proposé comporte 48 leds réparties en 4 couleurs : bleu, jaune, rouge et vert. Ces leds sont alimentées par les sorties de 6 bases de temps de valeurs volontairement différentes afin de minimiser au maximum l'effet répétitif des allumages et extinctions.

Fonctionnement

Celui-ci est commenté dans le détail en figure 1. Il est on ne peut plus simple.

Alimentation

L'énergie peut indifféremment être fournie par le secteur ou toute autre source de courant continu de 9 V à 12 V. Dans le cas du recours au sec-

teur 220 V, un transformateur abaisse la tension primaire à une valeur secondaire de 12 volts. Un pont de diodes en redresse les deux alternances. La capacité C7 réalise un premier filtrage. Le régulateur 7812 délivre sur sa sortie un potentiel continu et régulé à 12 volts. La capacité C8 effectue un complément de filtrage, tandis que C9 découple l'alimentation du montage aval.

Si on a recours à une source de courant continu de 9 ou de 12 volts, la polarité positive de cette dernière est à relier directement à l'armature positive de C9. Enfin, si on désire obtenir une luminosité plus faible au niveau des leds, on peut monter un régulateur 7810, voire un 7809.

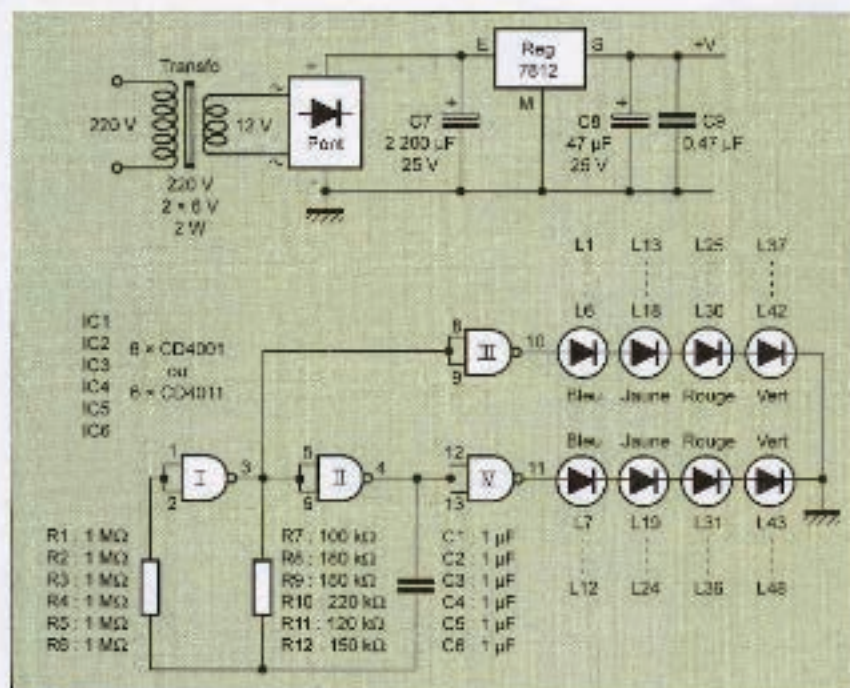
Le sapin

L'animation lumineuse comprend 6 circuits intégrés : des CD 4011 ou des CD 4001.

L'utilisation et le mode de fonctionnement de ces circuits sont les mêmes. À titre d'exemple, nous examinerons le fonctionnement de IC1.

Les portes I et II constituent un oscillateur astable. Il n'est peut-être pas inutile d'en rappeler brièvement le fonctionnement. Partons d'un moment du cycle où la sortie de la porte II présente un état haut.

Par l'intermédiaire de R7, la capacité C1 se charge progressivement. Lorsque le potentiel au niveau des



1 Schéma de fonctionnement partiel avec IC1

entrées de la porte I atteint le demi potentiel d'alimentation, la sortie de cette dernière (qui était à l'état bas) passe subitement à l'état haut. Il en résulte le passage à l'état bas de

la sortie de la porte II. La capacité C1 se décharge alors dans R7, puis se charge en sens inverse jusqu'au moment où les entrées de la porte I sont soumises à la valeur du

demi potentiel d'alimentation. La sortie de la porte II repasse à l'état haut. Le cycle se poursuit ainsi inlassablement.

Du fait du mode de charge et de décharge de C1, cette dernière ne saurait être du type polarisé. La valeur de la période peut se déterminer par la relation :

$$T = 2,2 \times R7 \times C1$$

Dans le cas de la base de temps IC1, le lecteur vérifiera que la période obtenue correspond à 0,22 seconde.

Les portes II et IV sont utilisées comme « buffers ». Leurs sorties sont constamment en opposition d'état. Elles alimentent chacune une chaîne de 4 leds placées en série. Le courant qui les traverse reste inférieur à 5 mA. Il en résulte une faible chute de potentiel due à l'impédance de sortie : environ 1 volt.

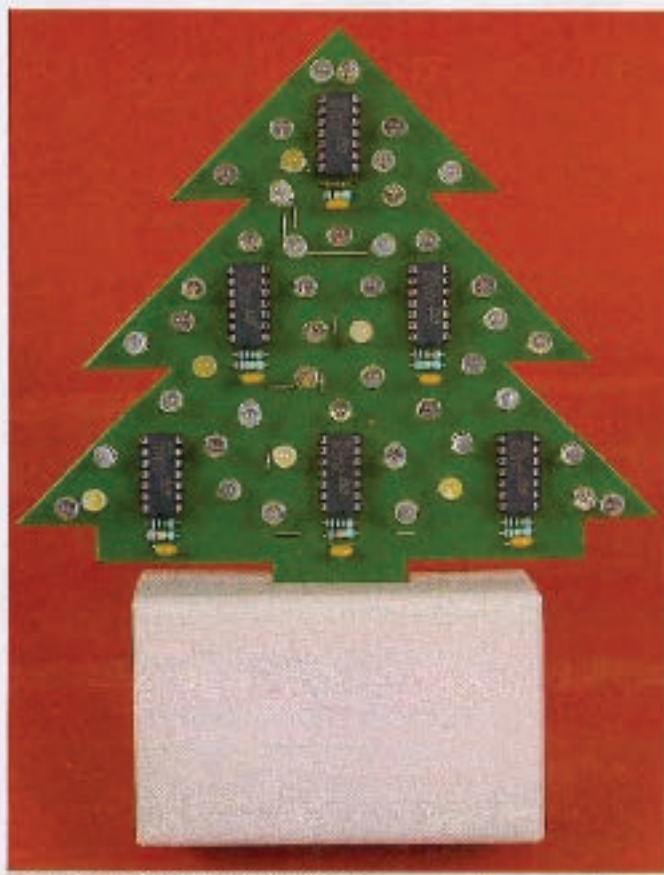
Réalisation

Le circuit imprimé n'appelle pas de remarque particulière. Il a été conçu pour s'inscrire à l'intérieur d'un contour ayant la configuration d'un sapin (figure 2).

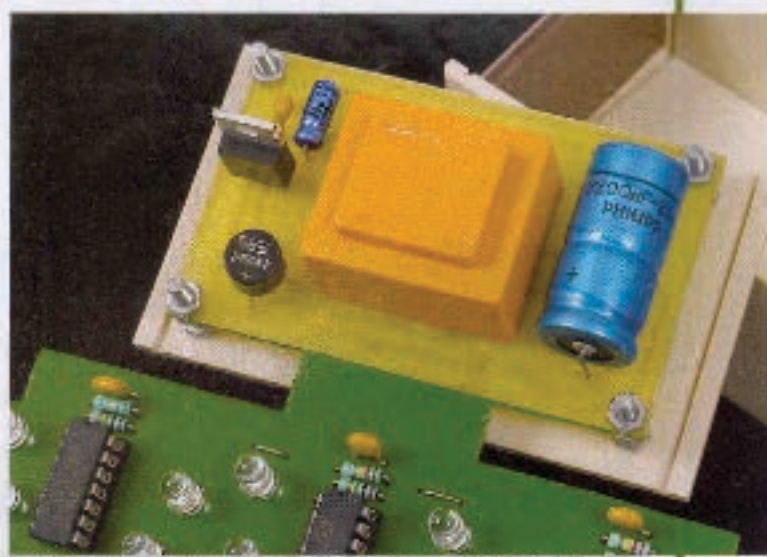
Concernant l'implantation des composants, il convient d'apporter un soin particulier au respect de l'orientation des composants polarisés, surtout des leds. Pour diminuer les risques d'erreurs, ces dernières sont toutes orientées dans le même sens (figure 3).

Le montage ne nécessite aucune mise au point.

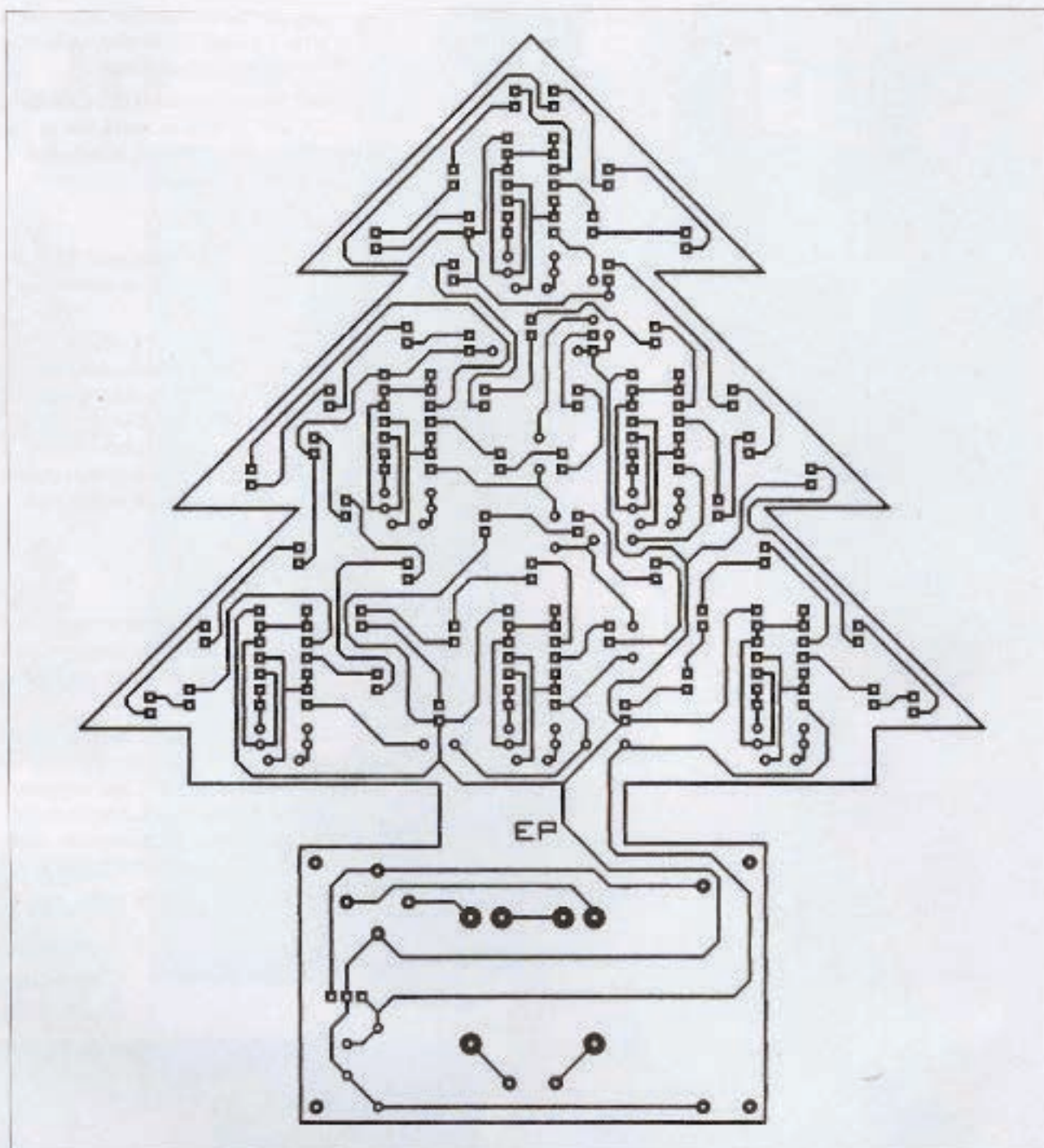
R. KNDERR



Un sapin prêt à vous émerveiller



L'alimentation secteur protégée par un boîtier en plastique



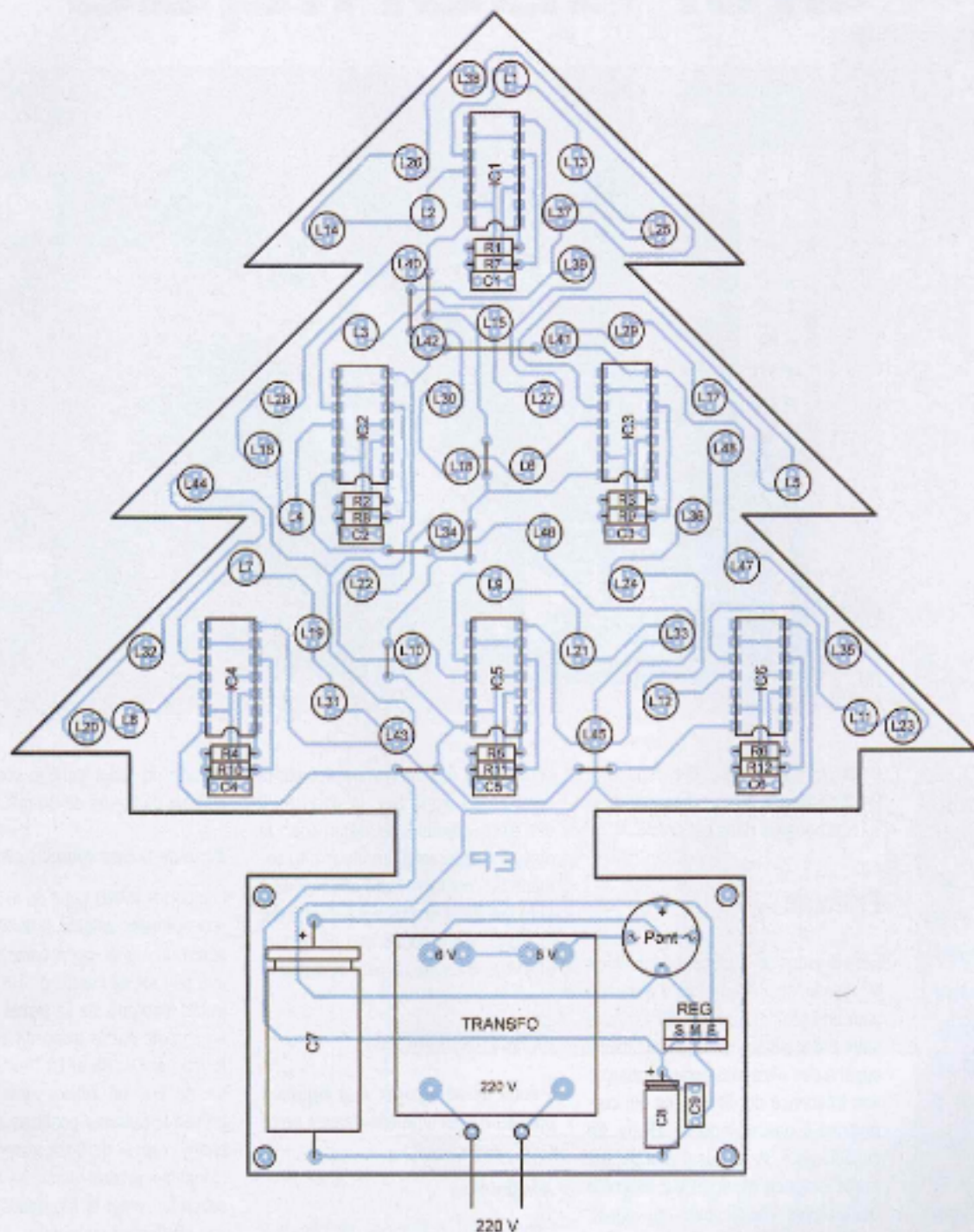
2 *Tracé du circuit imprimé en forme de sapin*

Nomenclature

9 straps (4 horizontaux, 5 verticaux)
 R1 à R6 : 1 M Ω (marron, noir, vert)
 R7 : 100 k Ω (marron, noir, jaune)
 R8 : 180 k Ω (marron, gris, jaune)
 R9 : 150 k Ω (marron, vert, jaune)
 R10 : 220 k Ω (rouge, rouge, jaune)
 R11 : 120 k Ω (marron, rouge, jaune)
 R12 : 150 k Ω (marron, vert, jaune)
 L 1 à L 12 : Leds bleues \varnothing 5 -

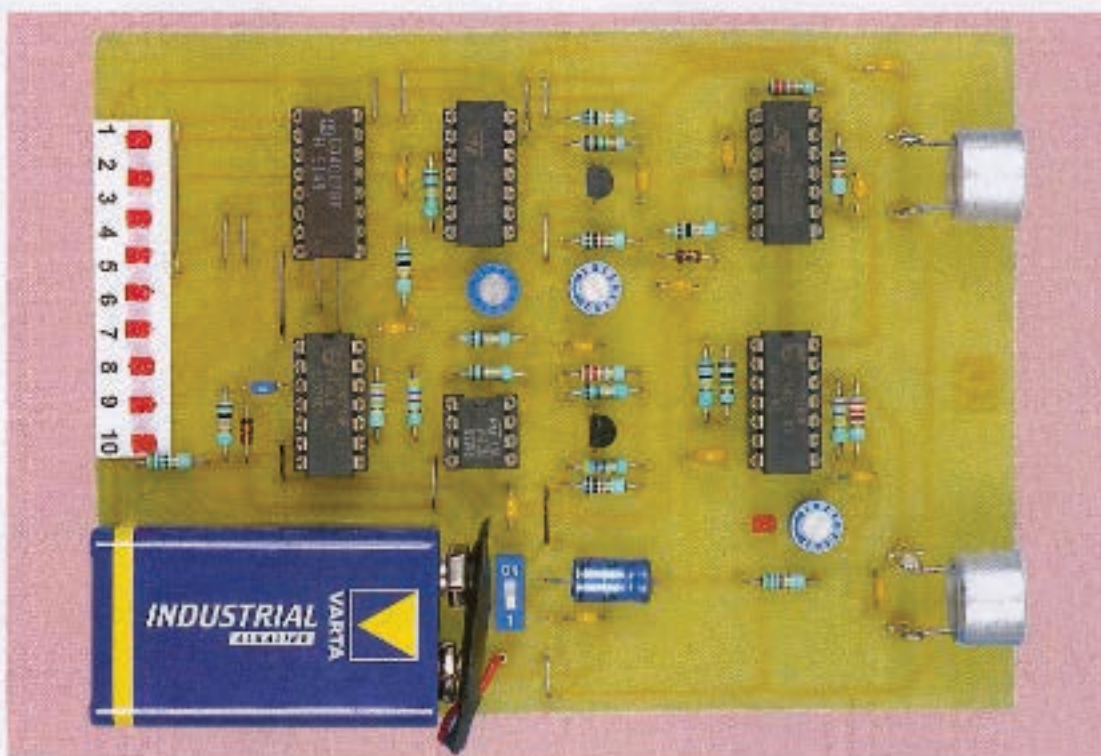
haute luminosité
 L13 à L24 : Leds jaunes \varnothing 5 -
 haute luminosité
 L25 à L36 : Leds rouges \varnothing 5 -
 haute luminosité
 L37 à L48 : Leds verts \varnothing 5 -
 haute luminosité
 Pont de diodes
 Transformateur 220 V / 2 x 6 V / 2 W

REG : Régulateur 7812, 7810 ou 7809
 (voir texte)
 C1 à C6 : 1 μ F - Céramique multicouche
 C7 : 2200 μ F / 25 V - Electrolytique
 C8 : 47 μ F / 25 V - Electrolytique
 C9 : 0,47 μ F - Céramique multicouche
 IC1 à IC6 : CD 4001 ou 4011
 6 supports 14 broches



3 Implantation des éléments. Toutes les leds sont orientées dans le même sens avec le "méplat" dirigé vers le pied (bloc d'alimentation secteur). Commencer le câblage par les 9 straps

Un radar ultrasonique



Les ultrasons, inaudibles pour l'oreille humaine, se caractérisent par des propriétés physiques comparables aux sons audibles. En particulier, ils se déplacent dans l'air à la même vitesse que ces derniers et obéissent aux mêmes règles de réflexion sur un obstacle.

C'est sur ce principe que repose le fonctionnement du montage que nous vous proposons dans cet article.

Principe

Les ultrasons se déplacent dans l'air à la vitesse de 330 mètres / seconde pour une température de 20 °C. Dans notre radar expérimental, nous faisons appel à des ultrasons caractérisés par une fréquence de 40 kHz, ce qui correspond à une période de 25 µs. En conséquence, la longueur d'onde, qui est la distance séparant par exemple deux crêtes consécutives du signal, est égale à :

$$\lambda = 330 \times 25 \times 10^{-6} = 8,25 \times 10^{-3} \text{ m,}$$

ce qui correspond à environ 8 mm.

Le principe de fonctionnement de notre radar consiste à envoyer périodiquement une suite de 4 à 5 périodes élémentaires de 25 µs et de mesurer la durée s'écoulant entre l'émission et

la réception de l'écho engendré par la réflexion du signal sur un obstacle. Il est alors possible de déterminer la distance séparant l'émetteur ultrasonique de l'obstacle : elle correspond à la moitié de la distance parcourue par le signal, étant donné que ce dernier effectue en réalité un aller et retour.

Fonctionnement

Il suffit de se reporter à la **figure 1** pour suivre les différents étages de ce radar ultrasonique.

Alimentation

L'énergie est fournie par une pile de 9 volts que l'interrupteur I permet de mettre en service. La capacité C1 compense les irrégularités de courant dues au fonctionnement séquentiel du montage, tandis que C2 assure le découplage du montage de l'alimentation. La Led L10, dont le courant est limité par R1, signale la mise sous

tension du radar dont la consommation est de l'ordre de 20 mA.

Base de temps séquentielle

Les portes NAND I et II de IC1 forment un oscillateur astable. Il délivre sur sa sortie un signal carré caractérisé par une période de l'ordre de 100 ms. Les fronts montants de ce signal sont pris en compte par le dispositif dérivateur formé par C4, R8 et D1. Sur la cathode de D1, on relève ainsi de très brèves impulsions positives dues à la charge rapide de C4 à travers R8. Ce signal se produit ainsi 10 fois à la seconde : c'est la fréquence de base des séquences de mesure.

Émission périodique du signal ultrasonique

Les portes NOR III et IV de IC3 constituent une bascule monostable qui délivre sur sa sortie des états hauts

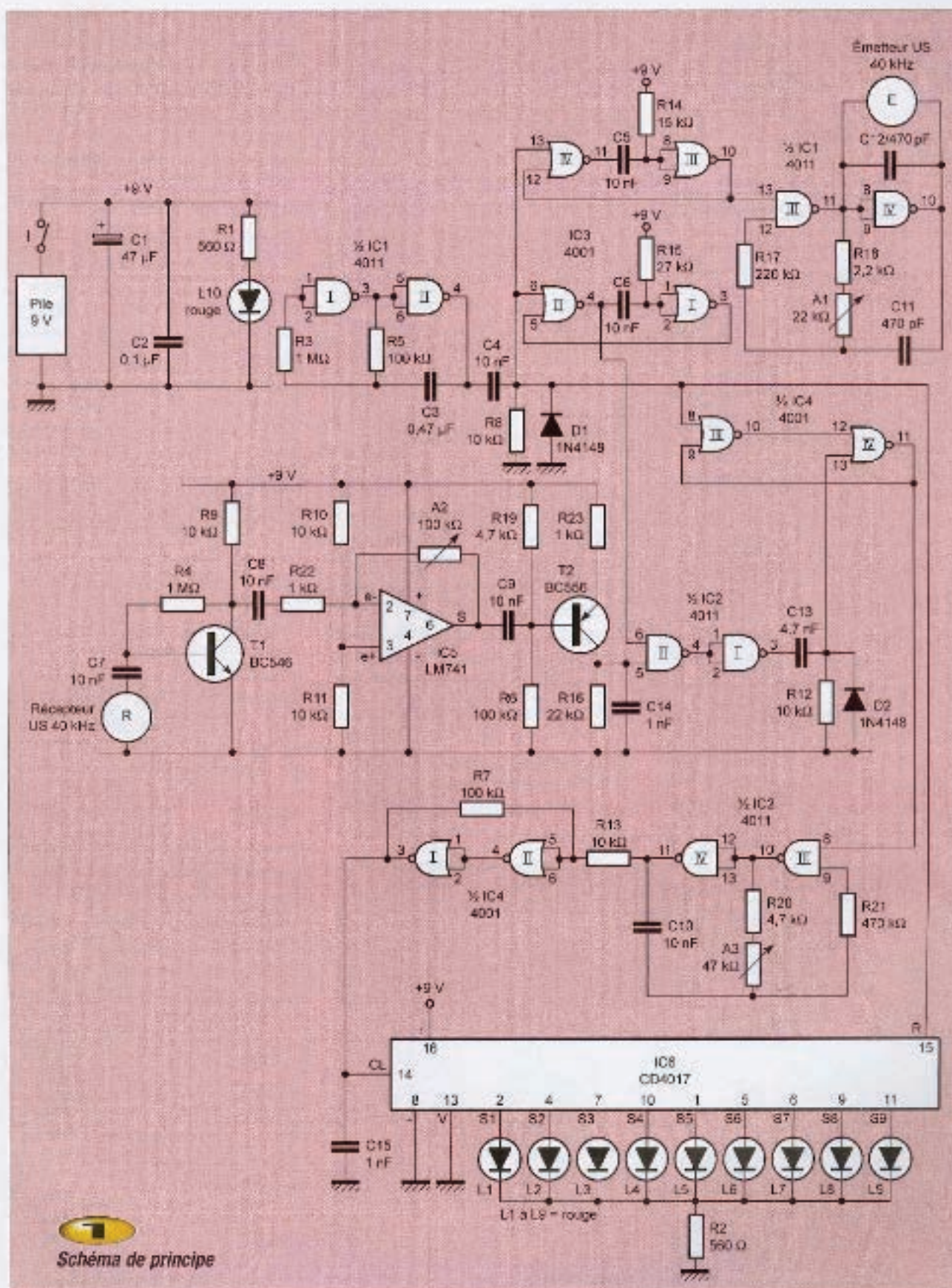


Schéma de principe

d'une durée d'environ 100 à 110 μs pour chaque impulsion de commande séquentielle évoquée au paragraphe précédent. Lors de

ces états hauts, l'oscillateur stable commandé formé par les portes NAND III et IV de IC1 entre en action et génère un signal carré

de 25 μs de période. L'émetteur ultrasonique est soumis à ce signal. Étant donné que ses bornes sont reliées entre les sorties respec-

lives des portes NAND III et IV, la différence des potentiels séparant les mini et les maxi atteint 18 volts, ce qui accroît son efficacité. Compte tenu de la durée de l'activation de la bascule astable, le nombre de périodes élémentaires de 25 μ s générées par l'émetteur ultrasonique est de 4 à 5. Cela correspond en fait à l'envoi d'un signal ultrasonique caractérisé par une longueur physique de 35 à 40 mm.

Neutralisation temporaire de la réception de l'écho

À l'occasion du début de chaque séquence, la bascule monostable formée par les portes NOR I et II de IC3 délivre un état haut d'une durée d'environ 190 à 200 ms. Nous verrons ultérieurement que pendant ce temps-là, il se produit la neutralisation volontaire de la réception de l'écho. Cette disposition est nécessaire afin de ne pas prendre en compte la queue du signal ultrasonique s'échappant de l'émetteur, ce dernier étant physiquement disposé à proximité du récepteur.

Réception de l'écho

La capsule réceptrice achemine les signaux perçus sur la base du transistor NPN/T1, monté en émetteur commun, par l'intermédiaire de C7. Les signaux ainsi pré-amplifiés sont ensuite prélevés du collecteur de T1 et dirigés sur l'entrée inverseuse de l'ampli-op référencé IC5. Grâce à l'ajustable A2, il est possible d'en régler le coefficient d'amplification. Enfin, par l'intermédiaire de C9, le

signal est présenté sur la base du transistor PNP/T2, également monté en émetteur commun. Sa polarisation est telle qu'en absence de signal, son collecteur présente un potentiel nul. Les impulsions positives prélevées du collecteur en cas de réception de signaux sont ensuite acheminées sur l'une des entrées de la porte NAND II de IC2. L'autre entrée de cette même porte étant soumise à la sortie de la porte NOR II de IC3 de la bascule monostable de neutralisation, la sortie de la porte NAND I de IC2 ne présente un éventuel état haut qu'après cette période de neutralisation ce qui correspond en fait à la réception de l'écho consécutif à la réflexion de l'onde ultrasonique sur un obstacle.

Mise en évidence de la durée séparant émission et réception du signal ultrasonique

Les portes NOR III et IV de IC4 forment une bascule R/S (Reset/Set). Toute impulsion positive présentée sur l'entrée 8 a pour conséquence le passage immédiat de la sortie 11 à un état haut stable. Cette situation dure aussi longtemps que l'entrée 13 reste soumise à un état bas. Dès que cette entrée reçoit une impulsion positive, la sortie 11 de la bascule R/S repasse sur un état bas stable.

Au début de chaque séquence, l'entrée 8 de la bascule R/S est soumise au même ordre d'initialisation que celui qui correspond au début de l'émission ultrasonique. Sa sortie passe donc à l'état haut. Aussitôt que se produit l'écho de retour, le premier front montant

du signal positif délivré par la sortie de la porte NAND I de IC2 est pris en compte par le dispositif dérivateur formé par C13, R12 et D2. La brève impulsion positive qui en résulte est alors acheminée sur l'entrée 13 de la bascule R/S. La sortie de cette dernière repasse alors à son état bas de repos.

Chronométrage de cette durée

Lors des états hauts disponibles sur la sortie 11 de la bascule R/S, l'oscillateur astable commandé formé par les portes III et IV de IC2 entre en action. Il délivre sur sa sortie des créneaux de forme carrée dont la période est réglable grâce à l'ajustable A3. Pour une position médiane du curseur, cette période est de l'ordre de 600 μ s. Comme nous le verrons au paragraphe suivant, chaque période correspond en fait à l'avance d'une position d'un compteur. Pour une durée de 600 μ s séparant les moments correspondants respectivement à l'émission et à la réception du signal ultrasonique, la distance parcourue par l'onde est de :

$2d = 330 \times 0,6 \times 10^{-3}$ soit 0,2 m (200 mm). Dans ce cas de figure, le réglage du chronométrage correspond en fait à un pas de comptage de 10 cm.

Les signaux de comptage sont pris en compte par le trigger de Schmitt formé par les portes NOR I et II de IC4 et des résistances périphériques R13 et R7.

Affichage

Le circuit intégré référencé IC6 est un compteur décimal dont chacune des 9 sorties S1 à S9 est reliée à une led. On obtient ainsi une échelle de mesure comportant 8 intervalles délimités par les leds L1 à L9. En début de séquence, le compteur est remis à zéro par l'impulsion d'initialisation déjà évoquée et présentée sur l'entrée R du compteur. Dès la fin de la séquence, la led concernée par le chronométrage reste allumée jusqu'à la séquence suivante. Grâce à la persistance rétinienne, l'utilisateur du radar observera ainsi l'allumage permanent de la led correspondant à la distance le séparant de l'obstacle détecté.

Réalisation

Le module

La figure 2 fait état du circuit imprimé du module. Peu de remarques sont à faire à ce sujet. Quant à la figure 3, elle indique l'im-



Gros plan sur la capsule réceptrice

plantation des composants. Il convient surtout de bien veiller au respect de l'orientation des composants polarisés. Dans un premier temps, les curseurs des ajustables seront placés en position médiane.

Les réglages

Ajustable A1

Il correspond au réglage de la fréquence du signal ultrasonique. Si on ne dispose pas d'oscilloscope, on laissera le curseur en position médiane. Par la suite, lorsque les autres réglages seront terminés, en tournant légèrement ce curseur dans un sens ou dans l'autre, il sera possible d'atteindre la portée optimale du radar dans la mesure où l'émetteur ultrasonique fonctionne sous sa valeur nominale de 40 kHz.

Ajustable A2

Grâce à cet ajustable, il est possible de régler la sensibilité de la réception de l'écho de réflexion. Cette sensibilité augmente si on tourne le curseur dans le sens horaire. Généralement, la position médiane convient.

Ajustable A3

L'intervention sur le curseur de cet ajustable permet de définir le pas de la mesure de l'affichage des distances.

R. KNERR

Nomenclature

15 Straps

- R1 et R2 : 500 Ω (vert, bleu, marron)
- R3 et R4 : 1 MΩ (marron, noir, vert)
- R5 à R7 : 100 kΩ (marron, noir, jaune)
- R8 à R13 : 10 kΩ (marron, noir, orange)
- R14 : 15 kΩ (marron, vert, orange)
- R15 : 27 kΩ (rouge, violet, orange)
- R16 : 22 kΩ (rouge, rouge, orange)
- R17 : 220 kΩ (rouge, rouge, jaune)
- R18 : 2,2 kΩ (rouge, rouge, rouge)
- R19 et R20 : 4,7 kΩ (jaune, violet, rouge)
- R21 : 470 kΩ (jaune, violet, jaune)
- R22 et R23 : 1 kΩ (marron, noir, rouge)

A1 : Ajustable 22 kΩ

A2 : Ajustable 100 kΩ

A3 : Ajustable 47 kΩ

D1 et D2 : Diodes 1N 4148

L1 à L10 : Leds rouge 5 mm

C1 : 47 μF / 16 V - Électrolytique

C2 : 0,1 μF - Céramique multicouche

C3 : 0,47 μF - Céramique multicouche

C4 à C10 : 10 nF - Céramique multicouche

C11 et C12 : 470 μF - Céramique multicouche

C13 : 4,7 nF - Céramique multicouche

C14 et C15 : 1 nF - Céramique multicouche

T1 : Transistor NPN/BC 548

T2 : Transistor PNP/BC 556

IC1 et IC2 : CD 4011 (4 portes NAND)

IC3 et IC4 : CD 4001 (4 portes NOR)

IC5 : LM 741 (ampli-op)

IC6 : CD 4017 (compteur-décodeur décimal)

1 support 8 broches

4 supports 14 broches

1 support 16 broches

E : Capsule US émettrice 40 kHz

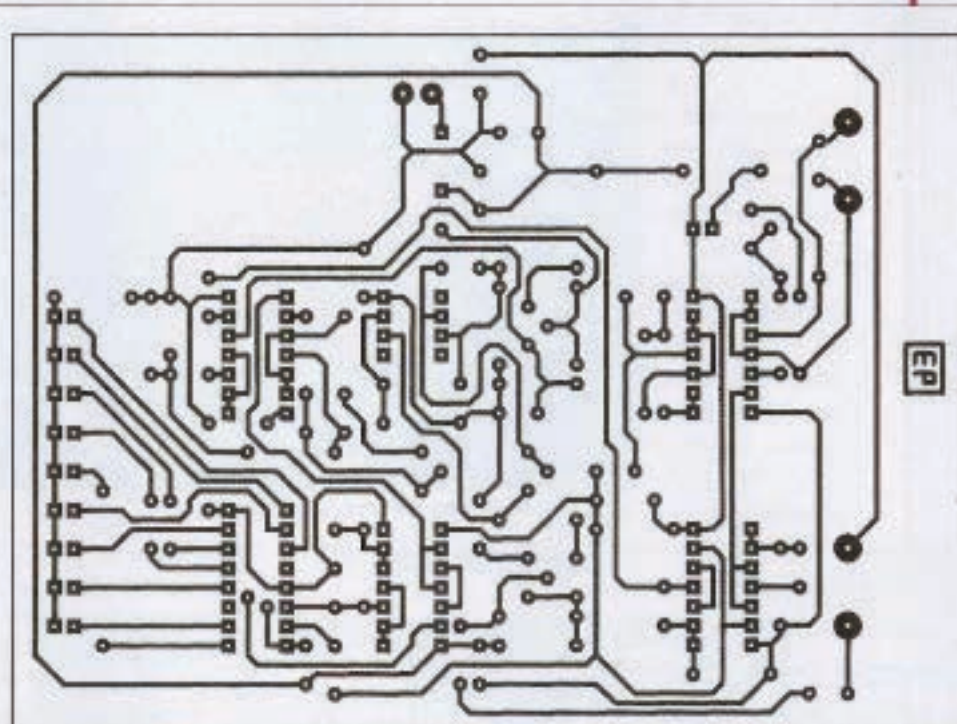
R : Capsule US réceptrice 40 kHz

4 cosses

I : Inverseur dual in line

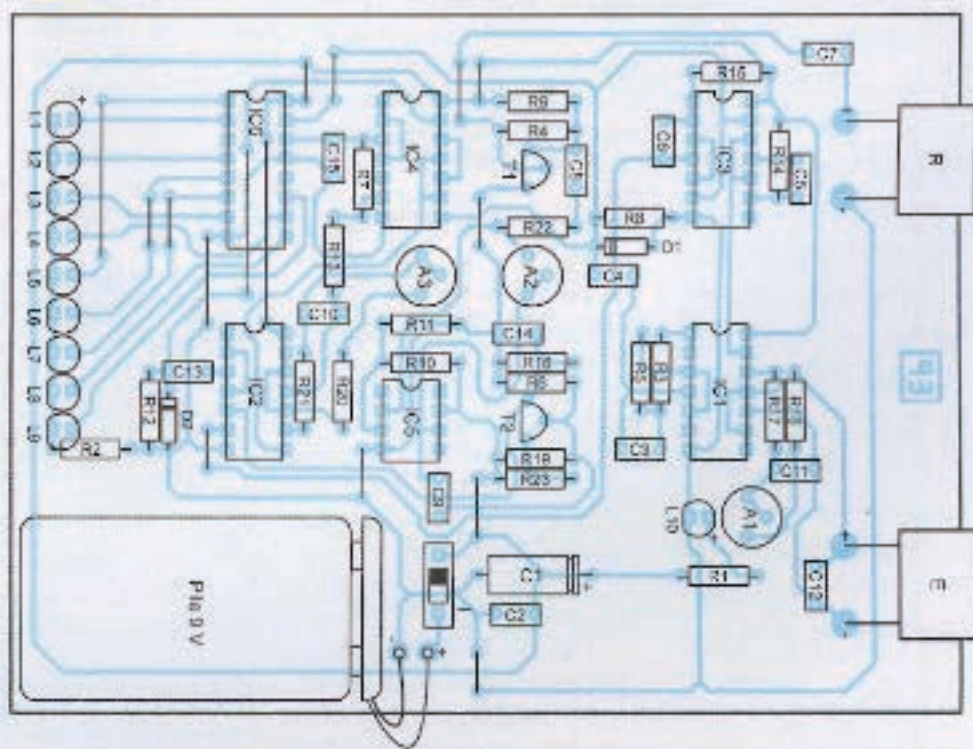
Pile 9 V alcaline

Coupleur pression



2 Tracé du circuit imprimé

3 Implantation des éléments



Eurochip et Windows XP



La puce "Eurochip" d'une "carte lavage" BP

Construire ou acheter ?

On peut raisonnablement se demander, en 2005, s'il vaut mieux acheter un lecteur de cartes à puce du commerce (PC/SC) ou en construire un de toutes pièces. En fait, tout dépend de ce que l'on veut faire et un expérimentateur avisé s'équipera des deux sans hésiter !

Si le lecteur PC/SC s'impose tout naturellement en matière de cartes asynchrones (autrement dit à microprocesseur) et notamment à "système d'exploitation ouvert" (BasicCard et consorts), le problème est tout différent si l'on s'intéresse aux cartes synchrones.

Quand nous avons publié, en 1989, les premiers plans de lecteurs de télécartes à construire soi-même, la question ne se posait même pas : les lecteurs de cartes à puce coûtaient plusieurs milliers de francs, n'étaient pas vendus au grand public et on envisageait même d'interdire purement et simplement leur détention !

À l'époque, les PC "tournaient" à quelques MHz seulement et on programmait sans snobisme en Basic interprété (GWBasic, puis QBasic), voire en Turbo-Pascal.

N'en déplaise aux apôtres de cette si

juteuse "fuite en avant", qui voudraient bien nous faire changer de PC tous les ans et de système d'exploitation dès qu'une nouvelle version est commercialisée, ce sont les PC les plus obsolètes qui conviennent le mieux aux manipulations autour des cartes synchrones.

Soulement voilà, programmer en Basic n'est pas "tendance" à l'heure du C, du Perl, et de Java, tandis que l'on finit souvent par se laisser convaincre d'acheter un portable flambant neuf qui, à 2 ou 3 GHz et sous Windows XP, travaillera peut-être moins efficacement qu'un bon vieux 486 équipé de Windows 95 ou 98, voire de Linux.

Pourtant, on n'a jamais trouvé mieux que le Basic interprété (voir notre ouvrage "Basic pour microcontrôleurs et PC", dans la collection ETSF) pour "bricoler" les cartes synchrones en faisant varier toutes sortes de paramètres techniques en dehors des spécifications.

Oserons nous écrire que c'est de cette façon que l'on peut découvrir les "bugs" matériels dont souffrent certaines puces et qui en compromettant parfois gravement la sécurité ?

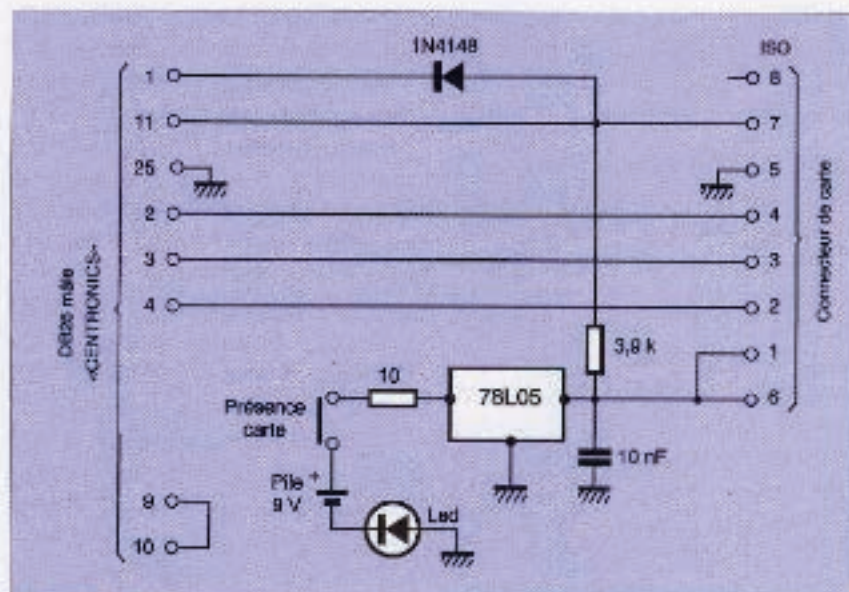
Force est donc d'imaginer des solutions permettant de s'accommoder des ordinateurs et systèmes d'exploitation contemporains, si l'on n'a pas la chance de posséder un ou plusieurs "vieux coupous" et de maîtriser un tant soit peu le DOS !

Malgré le succès (mérité) de l'USB, il se vend encore des PC dotés d'un port parallèle, point de passage obligé pour la mise en oeuvre de lecteurs simplifiés à l'extrême (voir schéma de la figure 1, extrait de notre ouvrage "PC et cartes à puce"). Est-il besoin d'insister sur l'économie de moyens par rapport à un schéma qui serait basé sur la technologie USB, que ce soit "en direct" ou par l'intermédiaire d'un adaptateur USB-parallèle ? Mais nous ne sommes pas au bout de nos peines...



Pourrait-on imaginer plus simple ?

Parallèlement aux lecteurs PC/SC, les montages "maison" ont encore un bel avenir devant eux en matière de lecture et écriture dans les télécartes et autres cartes à puce synchrones. La vente quasiment forcée de Windows XP avec les PC récents complique malheureusement les choses, sans même parler de la disparition progressive des si pratiques ports parallèles. Mais il y a moyen de résister !



Un lecteur de cartes synchrones "minimum"

Quand WINDOWS XP "Censure"

Même si on peut arriver à lui trouver certains bons côtés, Windows XP est un système d'exploitation assez castrateur, qui place résolument l'utilisateur de PC sous la coupe de "Big Brother". Pour la bonne cause, paraît-il...

Son ingérence permanente et souvent furtive, dans les moindres faits et gestes de l'utilisateur, suffirait déjà à l'auteur de ces lignes pour ne pas vouloir en entendre parler.

Mais au delà de cette réaction un peu idéologique, il est bien connu que Windows XP appartient à la famille NT, tout comme Windows 2003.

Comme ses aînés plutôt destinés au monde de l'entreprise qu'au bricoleur invétéré, il place l'utilisateur à un niveau assez subalterne dans la hiérarchie sécuritaire qu'il impose, lui interdisant certaines actions jugées "à risques".

Pas question donc de manipuler, au plus bas niveau logiciel, tel ou tel port matériel, à commencer par le port parallèle si riche en lignes d'entrée-sortie directement exploitables.

Contourner pareilles "fortifications" d'une façon orthodoxe suppose de sous-traiter le travail à des API faisant partie intégrante de Windows, ou mieux achetées sous la forme de "drivers" complémentaires. Cela aussi, c'est bon pour le commerce et d'une admirable lourdeur...

Tenter de passer outre déclenche une fin de non-recevoir, matérialisée par un message

d'erreur du genre "Instruction privilégiée". C'est exactement ce qui arrive quand on cherche à se servir, sous Windows XP, du logiciel de lecture de télécartes que nous

avons développé, en 1998, sous Delphi 3 "professionnel" et Windows 95.

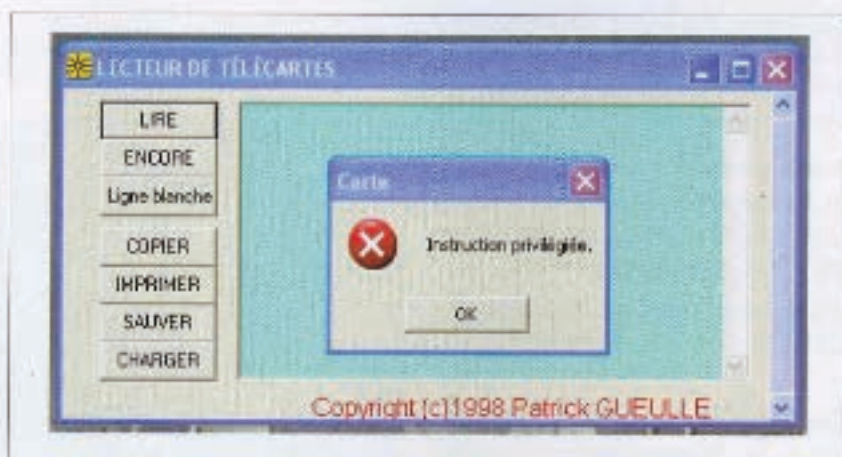
La ruse

L'auteur de ces lignes est bien connu, depuis près de trente ans, pour son esprit de contradiction ; tenter de lui dicter ce que l'on doit faire (ou ne pas faire) est le plus sûr moyen d'obtenir le résultat contraire !

Windows XP étant par essence même un système d'exploitation "32 bits", l'idée a ainsi germé de le contraindre à opérer en 16 bits, autrement dit de le prendre "à rebrousse-poil".

Pour ne pas rompre trop brutalement avec le glorieux héritage de MS-DOS, Microsoft a fort opportunément prévu un "émulateur DOS" dans Windows XP, permettant d'exécuter, tant bien que mal, un certain nombre de logiciels hors d'âge (dont GWBasic et QBASIC, d'ailleurs).

Faisons donc paradoxalement reprendre du service à Delphi 1, cet excellent outil de



Comment se faire "jeter" sans ménagements par Windows XP !



Comment contourner la censure avec un compilateur 16 bits.

développement d'applications destinées à Windows 3 (16 bits) et offert gracieusement par Borland avec des versions plus récentes du produit (à commencer par Delphi 3).

Moyennant des adaptations assez mineures du code source, on pourra avantageusement recompiler ainsi des applications développées à l'origine en 32 bits, mais "censurées" par Windows XP parce qu'elles font, par exemple, appel à du langage assembleur pour accéder "en direct" au port parallèle.

Et surprise, elles fonctionneront parfaitement sous XP, perdant tout au plus les fioritures graphiques propres à ce système et renouant avec les boîtes de dialogue de style "Windows 3".

L'explication est simple : les exécutables 16 bits n'étant pas gérés par Windows XP, ils se trouvent pris en charge par l'émulateur MSDOS et exécutés dans une sorte de Windows 3 "virtuel". Et dans ce contexte, la manipulation directe des ports matériels au moyen de quelques lignes d'assembleur redevient possible !

C'est évidemment un peu "tiré par les cheveux" et Windows XP protestera de temps à autre en altérant telle ou telle durée d'impulsion.

Reste que cet artifice permet bel et bien de lire et même d'écrire dans des cartes à puce synchrones, via le port parallèle des PC les plus récents qui en disposent encore.

Bien souvent, cela suffira au bonheur de nos lecteurs...

Un logiciel "Spécial EUROCHIP"

L'Eurochip (1 puis 2) est la concurrente européenne de la T2G franco-française et a été adoptée par des pays tels que l'Allemagne, la Suisse, ou les Pays-Bas (en attendant de séduire la majeure partie de l'Europe "étendue").

Depuis peu, elle part aussi à la conquête de la France, par exemple sous la forme de la version "6 contacts" de la "carte lavage" des stations-service BP.

Il est donc temps de s'y intéresser, d'autant que de curieuses rumeurs circulent au sujet de failles de sécurité qu'il aurait fallu réplâtrer en changeant de version, puis en désactivant certaines fonctions demeurées vulnérables.

D'un point de vue électrique, l'Eurochip est compatible avec les lecteurs de cartes à puce les plus simples et notamment avec le schéma de la figure 1.

Mais son protocole de communication diffère de celui des T2G, puisqu'il n'utilise que cinq contacts au lieu de six. Il est, à vrai dire, davantage conforme aux normes ISO 7816, qui n'existaient pas lors du lancement des premières télécartes françaises (les T1G) et que nous soupçonnons d'avoir mis sciemment des bâtons dans les roues du pays où sont pourtant nées les cartes à puce. Pour stimuler la "libre concurrence", sans doute ? Fabriquées par Infineon (anciennement Siemens) et Philips, les puces Eurochip communiquent donc avec leurs lecteurs de la même façon que les cartes équipées de composants STMicroelectronics comme les ST1305, ou encore les ST1335 (intéressantes T2G converties au protocole "5 contacts"). Eurochip et T2G sont munies de dispositifs d'authentification cryptographique, destinés à contrecarrer le "dorage" auquel étaient exposées les cartes synchrones de première génération.

Ne contenant pas de microprocesseur, ces

semble d'ailleurs bénéficier de son propre algorithme réalisé par "masque" et donc d'une référence de composant distincte (SLE 4433 au lieu de 4436, par exemple).

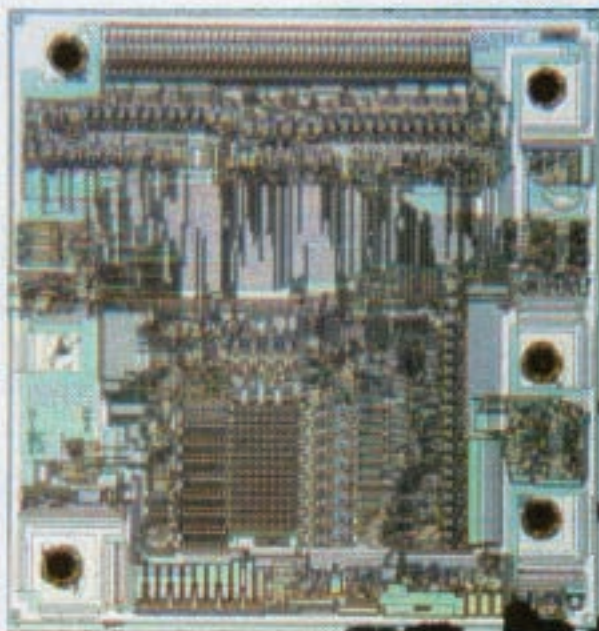
À condition de se limiter à des opérations de lecture, il est facile d'adapter un logiciel initialement destiné à des T1G ou T2G : seule la séquence de remise à zéro (RESET) doit être modifiée.

Là où on enchaînait, sur le port parallèle, les octets 250 et 248 (valeurs décimales), il faut ici appliquer la séquence 248, 252, 254, 252, 248 pour ne pas perdre le premier bit.

C'est ce qui est programmé dans le code source de notre logiciel développé, comme nous l'avons expliqué, en Delphi 1 et prévu pour un port parallèle LPT1 : implanté à l'adresse décimale 888 (on rencontre occasionnellement aussi les valeurs 632 et 956). Une fois la puce remise à zéro, il suffit d'appliquer une impulsion au contact "CLOCK" à chaque fois que l'on désire faire avancer la lecture d'un bit dans le "plan mémoire".

Pour la rapidité de l'affichage, notre logiciel opère par mots entiers de 32 bits et commence par en lire huit d'un coup dès que l'on appuie sur le bouton "Lire".

Cela correspond aux 256 bits d'une bonne



Le composant SLE5536 de l'Eurochip 2 des cartes BP (GAM326 Gemplus)

puces implémentent les algorithmes sécuritaires entièrement en logique câblée (registres à décalage, fonctions combinatoires) et on voit fort bien au microscope que ce n'est pas d'une très grande complexité (prix de revient oblige).

Chaque opérateur de cabines téléphoniques

vieilles T1G, et englobe largement la zone de comptage des unités, mais il est intéressant de pousser plus loin l'exploration puisque le compteur d'adresses ne "fait le tour" qu'à 512 bits.

le bouton "Encore" est fait pour cela (il affiche 32 bits de plus), tandis que le bouton

"Ligne blanche" insère à volonté une ligne vide, pour la commodité de l'analyse.

Des mystères à percer

Une très grande discrétion a toujours été organisée, par les fabricants et émetteurs, autour du fonctionnement des cartes Eurochip, les informations les plus significatives n'étant communiquées que dans le cadre d'engagements de non-divulgateur.

L'expérience montre, pourtant, que cette stratégie de protection par un "rideau de fumée" excite la curiosité bien plus qu'elle ne la dissuade et qu'il ne faut pas compter dessus pour masquer durablement des fautes de conception, parfois grossières.

La T2G, plutôt mieux documentée, serait-elle donc finalement plus sûre ?

Il ne faut d'ailleurs pas chercher bien longtemps pour découvrir, en libre téléchargement sur internet, ces données réputées confidentielles, ainsi que des recommandations plutôt édifiantes !

Si des industriels comme ACS ne communiquent bien sagement que la version "expurgée" des fiches techniques des composants, ils expliquent en long et en large, dans leurs excellents supports de formation à la technique des cartes à puce, comment fonctionnent au bit près leurs mécanismes sécuritaires les plus intimes :

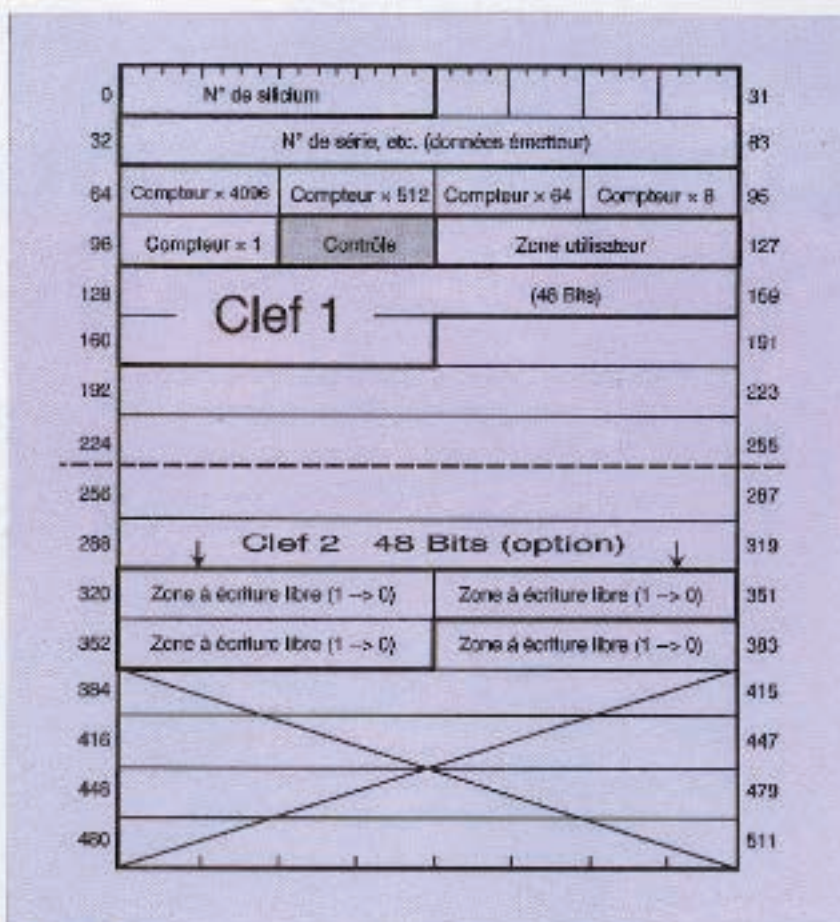
(www.acs.com.hk/ServicesTraining.asp).

De quoi pousser l'exploration bien plus loin que ce que permet l'étude du mapping mémoire dévoilé par les fabricants, fût-il enrichi des résultats de nos explorations personnelles (figure 2).

On sait bien que les deux premiers blocs de 32 bits contiennent des données inaltérables, écrites en usine soit par le fabricant du composant (code "Pro-Electron" dans les deux premiers octets), soit par l'émetteur de la carte (numéro de série, etc.).

Suivent cinq compteurs à 8 bits, qui comptabilisent les unités consommées selon le principe bien connu du "boulier" octal (voir notre ouvrage "Cartes à puce, initiation et applications").

L'octet suivant ("contrôle") joue un rôle hautement stratégique : ses quatre bits de poids faible seraient des "flags anti-arrachement" permettant d'éviter toute perte d'unités lors-



2 Le plan mémoire des cartes Eurochip

qu'une carte est retirée prématurément du publiphone.

Un bit pour chacun des compteurs de poids 8 à 4096 pourrait ainsi être positionné pour autoriser un rechargement ultérieur du compteur correspondant : une faiblesse potentielle, paraît-il, qui conduit Gemplus à désactiver carrément ce dispositif...

Les deux bits de poids fort, pour leur part, serviraient à sélectionner la clef de cryptage utilisée pour les opérations d'authentification active, car il peut y en avoir deux !

L'une occupe invariablement 48 bits à partir de l'adresse 128, tandis que la seconde réside, en option, à partir du bit 320.

Bien entendu, leur lecture est impossible depuis l'extérieur, car masquée par des bits à 1.

S'il n'y a pas de clef N° 2, la "zone utilisateur" à écriture libre (seconde moitié du douzième bloc de 32 bits) est étendue à 64 bits.

Mais dans tous les cas, une première zone

"utilisateur" est disponible dans la seconde moitié du quatrième groupe de 32 bits. Non effaçable mais acceptant la transformation en 0 de n'importe quel bit encore à 1, elle est normalement destinée à accueillir un "certificat", comme dans les T2G.

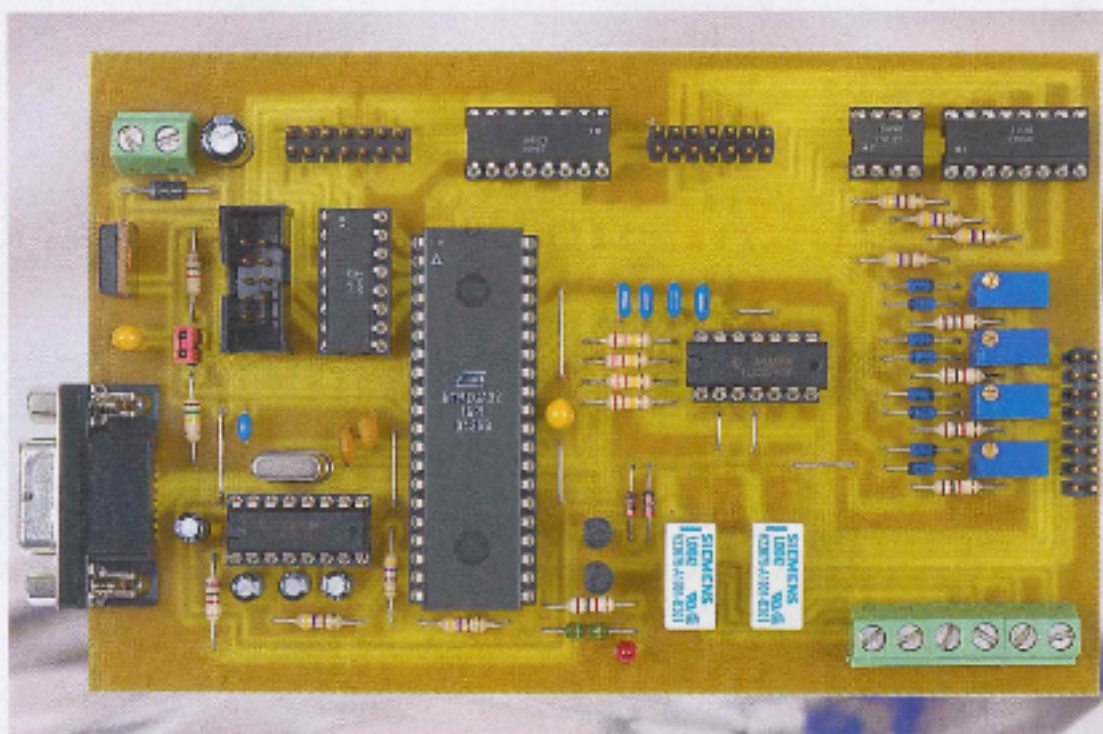
En pratique, toutefois, beaucoup d'opérateurs de publiphonie y écrivent 16 bits à 0, la rendant ainsi définitivement inutilisable et certains font de même avec la seconde zone libre.

Sous toutes réserves, il semblerait que certaines versions d'Eurochip possèdent à la fois deux zones "utilisateur", dont la seconde serait même effaçable et deux clefs cryptographiques.

Il subsiste donc encore de nombreux mystères à percer, quitte à mettre en œuvre des moyens techniques plus puissants que ce petit logiciel de lecture, dont le but avoué est de montrer que même sous Windows XP, "c'est possible".

P. GUEILLE

Interface programmable multi-usages



Avec ses 7 entrées/sorties logiques et ses 4 entrées/sorties analogiques, cette interface trouvera sa place dans des applications d'automatismes très diverses, allant du système d'alarme au système de chauffage.

Elle peut fonctionner en mode « commandes », à partir d'un PC, ou bien en mode « programme ».

Dans ce dernier cas, elle fonctionne de manière autonome.

Le principe de fonctionnement de cette carte est de pouvoir commander chacune des 7 sorties logiques en fonction des états logiques d'une ou plusieurs entrées logiques ou analogiques et chacune des 4 sorties analogiques en fonction des états logiques d'une ou plusieurs entrées logiques. Ses principales caractéristiques sont les suivantes :

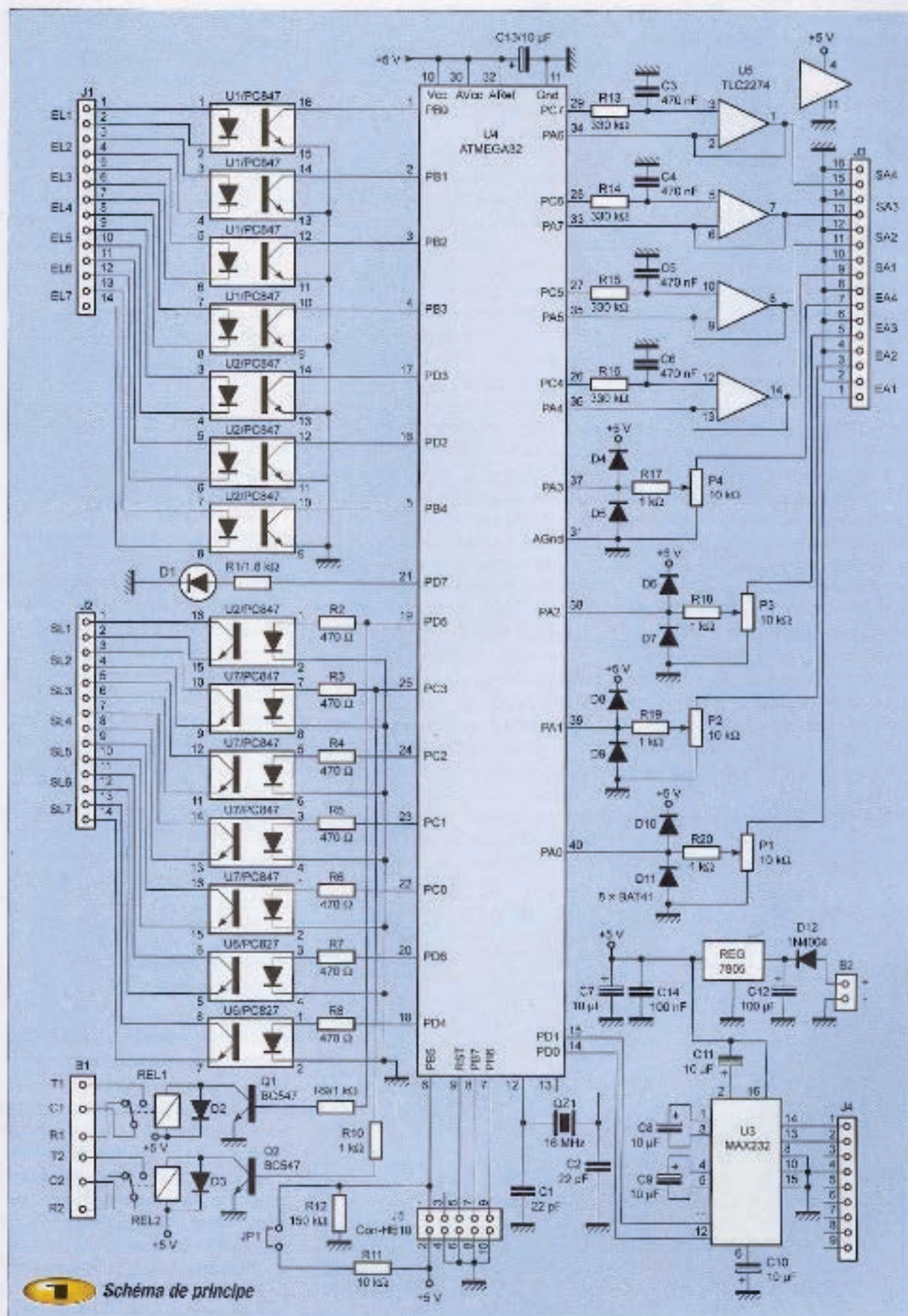
- 7 entrées logiques totalement isolées du montage par des optocoupleurs
- 7 sorties logiques totalement isolées du montage par des optocoupleurs
- 2 sorties sur relais, en plus des optocoupleurs

- 4 entrées analogiques 0 à 5 volts
- 4 sorties analogiques 0 à 5 volts
- Pilotage de la carte par RS232 à 38 400 bauds
- Fonctionnement en ligne de commande par liaison RS232
- Fonctionnement autonome en mode programmé grâce au logiciel fourni
- Entrées et sorties sur barrettes de picots compatibles HE10

Schéma de principe (figure 1)

Le cœur du montage est un ATmega32. Avec ses 32 Ko de mémoire flash, ce microcontrôleur est le plus « gros » de la famille AVR 8 bits d'Atmel disponible en boîtier DIP, les capacités supérieures n'existant qu'en boîtier PLCC ou en technologie CMS, plus délicate à mettre en œuvre par

l'amateur électronicien. À noter que l'ATmega32 est le successeur amélioré de l'ATmega323, dont il a repris la plupart des caractéristiques, y compris le brochage. L'ATmega323 ne convient pas à la présente application. Le schéma du montage est d'une simplicité extrême, l'essentiel du fonctionnement étant une affaire de logiciel. Les entrées logiques sont regroupées sur le connecteur J1 et parviennent sur 5 entrées du port B et 2 entrées du port D du microcontrôleur, noté U4. Les niveaux des entrées logiques sont transmis par les 4 optocoupleurs inclus dans le boîtier noté U1 et par 3 optocoupleurs inclus dans le boîtier U2. Les ports d'entrée de U4 sont, bien entendu, configurés avec les résistances de tirage au +5 V internes au microcontrôleur, ce qui évite la nécessité d'en prévoir à l'extérieur. Le connecteur J2, quand à lui,



■ Schéma de principe

regroupe les 7 sorties logiques qui, elles aussi, parviennent au microcontrôleur par le truchement d'optocoupleurs qui le mettent ainsi à l'abri de toute mauvaise manipulation. Ces sorties se partagent les boîtiers d'optocoupleurs notés U2, U6 et U7, ainsi qu'une partie des ports C et D du microcontrôleur. Cette distribution, pour le moins hétérogène, permet de faciliter le tracé du circuit imprimé. Les ports PD5 et PC3 de U4 commandent respectivement les sorties optocouplées 1 et 2, mais également les relais REL1 et REL2, par l'intermédiaire des transistors Q1 et Q2. Ces deux sorties sur relais ont l'avantage, par rapport aux optocoupleurs, de ne pas nécessiter d'alimentation externe et de posséder des contacts "repos" fort utiles en certaines situations. Les modèles retenus sont des Siemens type V23079, sympathiques avec leurs boîtiers miniatures, un pouvoir de coupure de 2 A et une bobine peu gourmande ($R=175 \Omega$ en version 5 V). À noter que les deux inverseurs de chacun des relais sont mis en parallèle au niveau du circuit imprimé. Le connecteur J3 rassemble les entrées et les sorties analogiques. Les ports PC4 à PC7 du microcontrôleur sont configurés en sorties PWM, à la fréquence de 400 Hz environ. Les condensateurs C3 à C6 et les résistances R13 à R16 constituant les cellules d'intégration en sorties auxquelles on obtient des tensions continues lissées, qui sont ensuite appliquées sur des amplificateurs opérationnels montés en suiveurs, avant d'atteindre le connecteur de sortie. Les ports PA4 à PA7 du microcontrôleur permettent de mesurer la tension en sorties des amps suiveurs. Les ports PA0 à PA3 constituant les 4 entrées

analogiques. Les potentiomètres P1 à P4 permettent d'adapter, si besoin est, les tensions d'entrées à la plage imposée de 0 à 5 V. Les diodes D4 à D11 protègent le microcontrôleur contre les tensions supérieures à 5 V, ou négatives.

Le circuit intégré U3 est un MAX232 qui permet d'assurer la communication à la norme RS232 avec l'USART incorporé au microcontrôleur. Son câblage archi-classique n'appelle pas de commentaire particulier. Le débit de transmission, fixé ici à 38 400 bauds, assure des réponses rapides de la carte. L'oscillateur du microcontrôleur est animé par le quartz QZ1, à 16 MHz. Cette fréquence est compatible avec le débit choisi, à 0,16 % près.

Le connecteur J5 est facultatif. Il permet la programmation du microcontrôleur « in system », c'est-à-dire directement sur la carte, sans avoir à retirer le microcontrôleur de son support. Le brochage de ce connecteur est compatible, en particulier, avec les « Starters Kits » Kanda pour microcontrôleurs AVR Atmel, mais également avec plusieurs programmeurs très simples dont on peut trouver les descriptions sur Internet.

Lorsque le cavalier JP1 est enlevé, à la mise sous tension, le port PB5 du microcontrôleur est au niveau logique 0 et la carte démarre en mode « commandes ». Lorsqu'il est en place, à la mise sous tension, le port PB5 se trouve au niveau logique haut et la carte démarre en mode « programme » (mode autonome). Le port PD7 commande la diode led D1. Celle-ci est éteinte lorsque la carte fonctionne en mode « commandes » et reste allumée en permanence lorsque la carte fonctionne en mode « programme ». Cette information est

utile, car le mode de fonctionnement n'est déterminé qu'à la mise sous tension de la carte, à la lecture du port PB5. Si le cavalier est mis en place ou enlevé alors que la carte est déjà en service, le mode de fonctionnement ne changera pas pour autant. La led D1 permet donc de connaître le mode de fonctionnement en cours.

L'alimentation parvient sur le bornier B2, et la diode D12 prévient une éventuelle inversion de polarité. Le régulateur de tension 5 V peut être un modèle quelconque. Toutefois, comme le 5 V qui alimente la carte sert aussi de référence à la conversion analogique/digitale, on choisira de préférence un modèle à faible tolérance comme par exemple le LM7805CT.

Réalisation

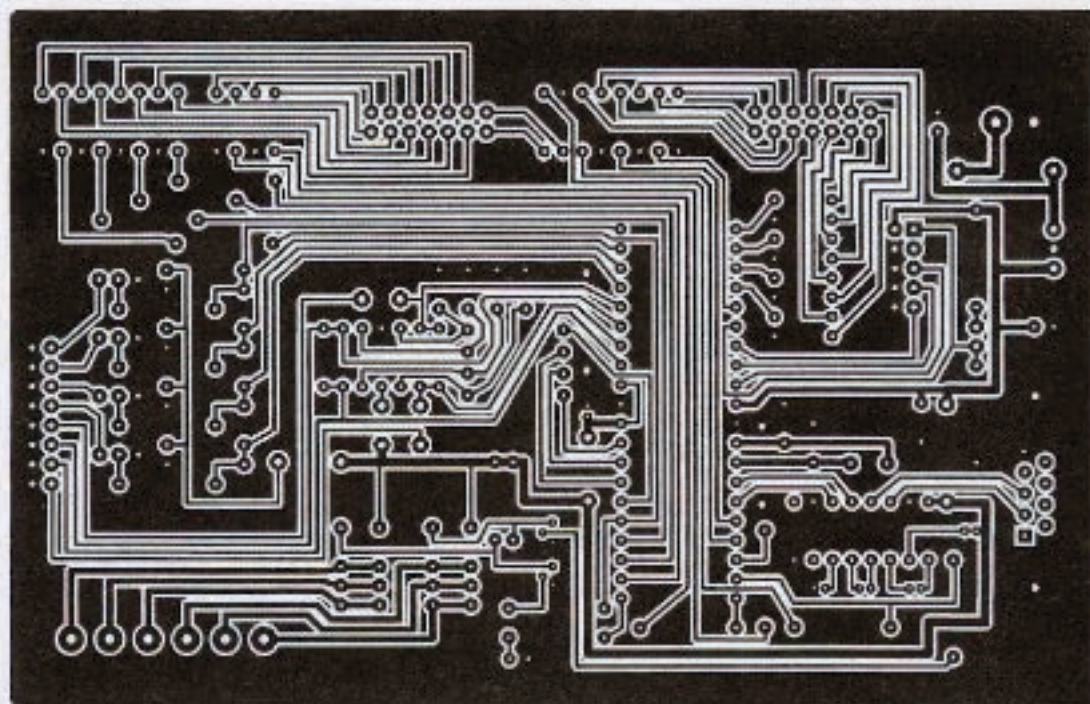
Le dessin du circuit imprimé est représenté en figure 2 et l'implantation des composants en figure 3. Les pistes cuivrées étant relativement proches les unes des autres, il conviendra de bien vérifier qu'aucune bavure de cuivre ne provoque un court-circuit avant le montage des composants. La majorité des perçages nécessitera un foret de 0,7 mm, tandis que les connecteurs et le régulateur de tension nécessiteront un agrandissement des trous à 0,9 ou 1 mm. Les composants seront montés de préférence par ordre croissant de taille, en commençant par les huit straps. Attention au sens de montage des composants polarisés et au sens de montage des potentiomètres multivoirs si on veut que l'augmentation de niveau corresponde à une rotation dans le sens horaire de leur vis de commande.

Mise en service et utilisation

Après les vérifications d'usage quant à l'absence de coupures de pistes et de court-circuit, la carte pourra être mise sous tension. Le microcontrôleur sera programmé avec le fichier intprog.hex, en connectant l'interface de programmation sur le connecteur J5. Déconnecter ensuite l'interface de programmation. Vérifier qu'en mettant la carte sous tension, avec le cavalier JP1 en place, la led D1 est allumée. Retirer ensuite le cavalier JP1, redémarrer la carte et vérifier que la led D1 est éteinte. On pourra également vérifier, à ce stade, que le courant consommé par la

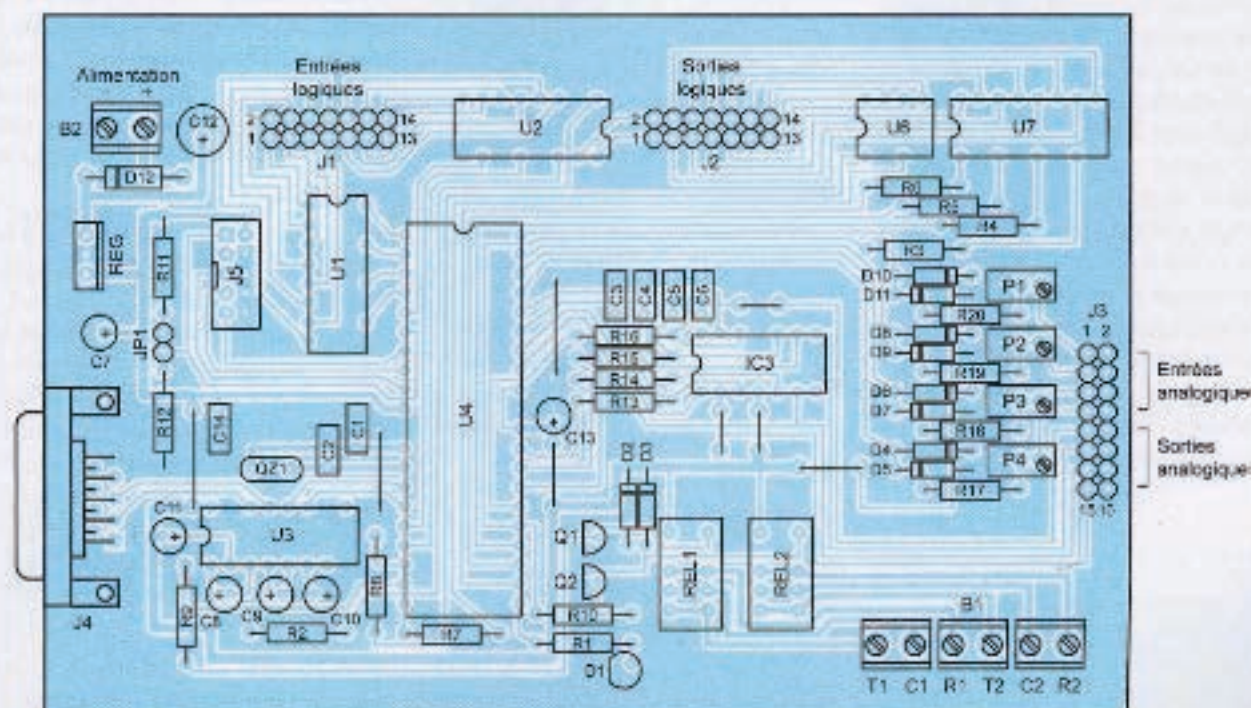


Utilisation de relais Siemens de faible encombrement



2

Tracé
du circuit
imprimé



3 Implantation des éléments

carte s'établit autour de 80 milliampères. On peut s'assurer maintenant que la carte fonctionne correctement.

Relier le port com (J4) de la carte à un port com disponible sur le PC au moyen d'un câble de liaison RS232 « pin à pin » mâle-femelle 9 points.

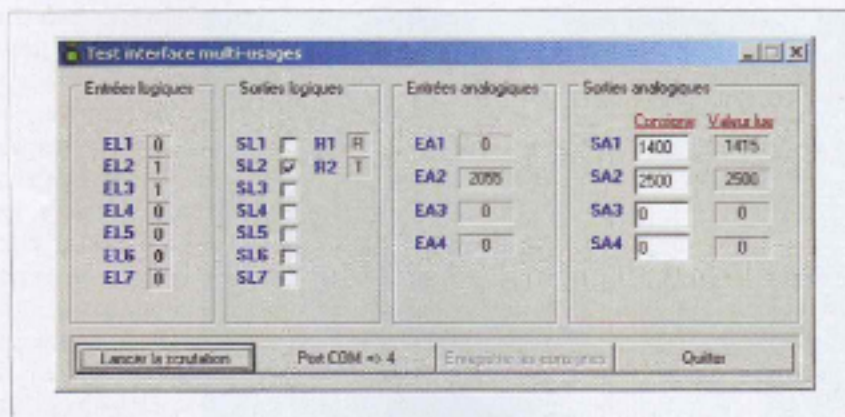
Mettre la carte sous tension, sans le cavalier JP1.

Lancer le logiciel Inttest.exe. Ce logiciel per-

met de tester les fonctionnalités de la carte, en affichant l'état des entrées et en permettant de commander l'état des sorties. Une fenêtre semblable à la **figure 4** doit s'afficher.

Sur cette fenêtre, il faut tout d'abord choisir le port de communication en cliquant sur la touche « Port COM », au bas de la fenêtre. Chaque appui sur cette touche sélectionne un port, de 1 à 4. Ensuite, cliquer sur la touche

« Lancer la scruation ». Désormais, la configuration des entrées et sorties de la carte est directement visible sur cette fenêtre. Les repères « ELx » désignent les entrées logiques, « SLx » les sorties logiques, « EAx » les entrées analogiques, et « SAx » les sorties analogiques. Les repères « R1 » et « R2 » désignent les relais associés aux sorties logiques 1 et 2, tandis que les informations « R » ou « T » indiquent l'état de travail ou de



4 Cette fenêtre doit s'afficher en lançant le logiciel Intftest.exe

repos. Les valeurs de consignes des tensions de sorties analogiques doivent être entrées en millivolts. La touche « Enregistrer les consignes » permet de sauvegarder les valeurs de consignes des sorties (logiques et analogiques) dans la mémoire EEPROM du microcontrôleur. La carte conservera ainsi la dernière configuration lors de la prochaine mise sous tension. Pour vérifier le fonctionnement complet de la carte, il sera évidemment nécessaire de confectionner deux nappes avec des connecteurs HE10-14 à servir pour les entrées et sorties logiques, un système de visualisation des sorties, par exemple des diodes leds et une source de courant pour actionner les entrées. Toutefois, pour effectuer un test rapide des fonctionnalités sans passer par les optocoupleurs, on pourra se contenter de mettre à la masse, délicatement, à l'aide d'une pointe de touche, la broche du microcontrôleur correspondant à l'entrée logique que l'on veut activer, en se

référant au schéma de principe. De même, on pourra vérifier au voltmètre qu'en activant une sortie par le logiciel, la broche correspondante du microcontrôleur passe à +5 V. Les entrées analogiques peuvent être testées en les reliant au +5 V et en actionnant les potentiomètres. La valeur affichée sur l'écran doit correspondre à la valeur mesurée au voltmètre sur le curseur du potentiomètre concerné. De même, pour les sorties analogiques, la mesure au voltmètre sur une sortie doit correspondre à la valeur de consigne de la sortie concernée. Noter que la résolution choisie est de 10 bits pour les entrées analogiques et de 8 bits pour les sorties. Quitter maintenant le programme INTFTST.EXE.

Fonctionnement en mode « commandes »

Dans ce mode, on peut interroger une entrée, ou commander une sortie, au moyen de la liaison série en respectant la syntaxe suivante :

• **ELn ?** → Demande la valeur de l'entrée logique n, où n est le numéro de l'entrée (1 à 7). La carte répond par 0 ou 1.

• **EAn ?** → Demande la valeur de l'entrée analogique n, où n est le numéro de l'entrée (1 à 4). La carte répond par la valeur mesurée en millivolts (0 à 5 000 mV).

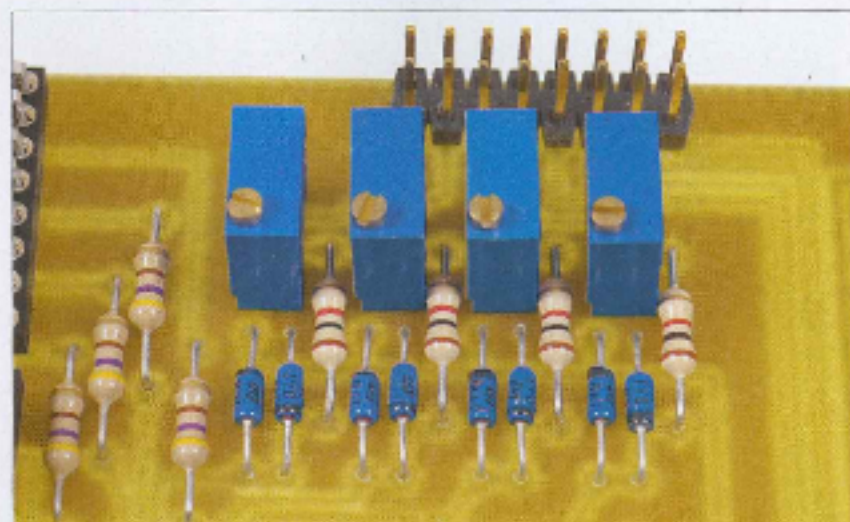
• **SLn = x** → Commande à la sortie logique n de prendre le niveau x, où n est le numéro de la sortie logique (1 à 7) et où x doit être 0 ou 1. La carte répond par « Ok ».

• **SA n = xxx** → Commande à la sortie analogique n de prendre le niveau xxx, où n est le numéro de la sortie analogique (1 à 4) et où xxx est la valeur demandée en millivolts (0 à 5 000). La carte répond par la valeur qu'elle mesure sur la sortie après avoir reçu la nouvelle consigne.

• **SAVE** → Mémorise les valeurs de consignes. La carte répond par « Ok ».

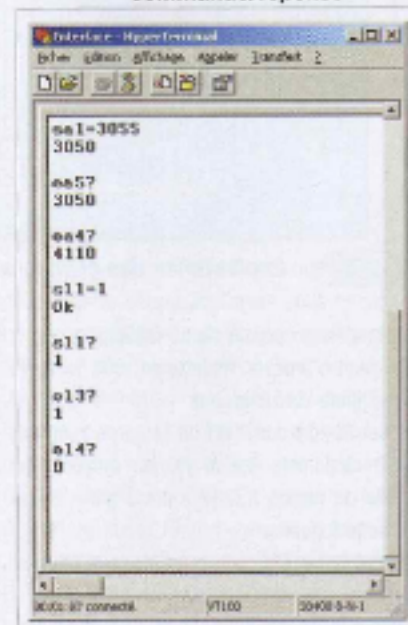
La chaîne de caractères envoyée vers la carte peut être en minuscules ou en majuscules et doit être terminée par le caractère ASCII 13 (retour chariot, ou touche Entrée). Les réponses de la carte sont terminées par les caractères ASCII 13 et 10 (retour chariot et saut de ligne).

Les valeurs de commandes analogiques ne peuvent être négatives. Si le signe - (moins) précède la valeur envoyée, le programme n'en tient pas compte et considère que la



Les potentiomètres permettent d'adapter les tensions d'entrées à la plage imposée de 0 à 5 V

5 Exemple d'écran commande/réponse



valeur est positive. Si la valeur envoyée est supérieure à 5 000 mV, la valeur est limitée à 5 000 mV.

Si la chaîne de caractères envoyée à la carte n'est pas reconnue, celle-ci répond par « Erreur ». Si une valeur de commande de sortie analogique comporte des caractères non numériques, la carte répond par « Mauvaise valeur ».

Les valeurs mesurées sur les sorties analogiques peuvent aussi être interrogées, sachant que les sorties SA1 à SA4 correspondent respectivement aux entrées EA5 à EA8.

Pour tester les commandes, lancer Hyperterminal de Windows. Dans les paramètres de communication, configurer 38400 bits par seconde, 8 bits de données, pas de parité, 1 bit d'arrêt et pas de contrôle de flux. Cliquer sur « Appeler », dans la barre de menu, pour entrer en communication avec la carte.

En **figure 5**, un exemple d'écran est représenté. La première ligne est la commande envoyée vers la carte, la deuxième est la réponse reçue de la carte, etc...

Fonctionnement en mode « programme »

Le fonctionnement en mode « commandes » permet donc de développer une application à partir de n'importe quel logiciel de programmation, pourvu que celui-ci sache communiquer avec un port série. L'inconvénient d'un tel système est bien sûr de nécessiter la présence permanente d'un PC. Mais cette carte interface peut aussi fonctionner de façon autonome, pour réagir à une situation donnée de l'état de ses entrées.

Pour l'instant, laisser la carte en mode « commandes », sans le cavalier JP1.

Lancer le logiciel Intprog.exe. Ce logiciel permet de programmer le passage au niveau haut de chacune des sorties logiques, ou une valeur de tension sur chacune des sorties analogiques, en fonction de l'état des entrées et des relations logiques « ET » et « OU » entre ces entrées.

Un exemple de programmation de l'interface est représenté en **figures 6** et **7**. Pour l'éditer, cliquer sur le menu « Fichiers », puis sur « Ouvrir » et charger le fichier « Exemple ». Ensuite, cliquer à nouveau sur le menu



6 Exemple de programmation de l'interface



7 Deuxième exemple de programmation de l'interface

« Fichiers » et choisir le bon port COM (entre 1 et 4).

Cliquer une fois encore sur le menu « Fichiers », puis sur « Enregistrer dans la carte ».

Ceci provoque le clignotement de la led D1 quelques secondes, pendant la durée de l'enregistrement.

Une fois cette opération terminée, couper l'alimentation de la carte, mettre le cavalier

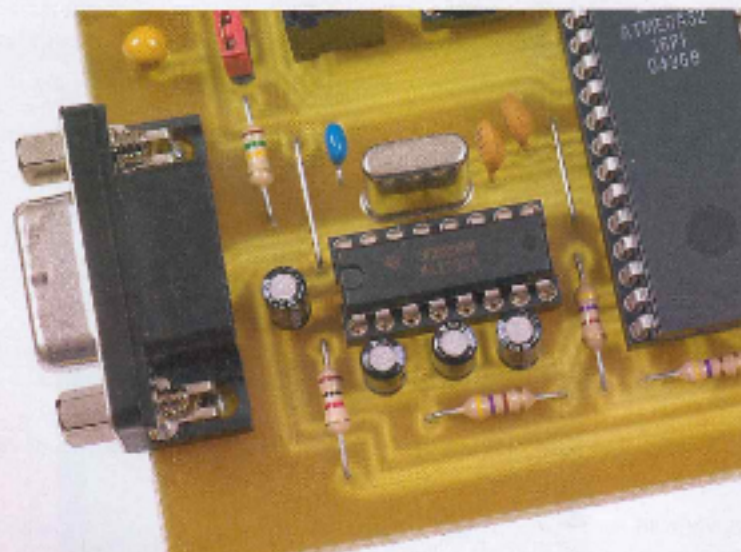
JP1 en place, puis remettre la carte sous tension. La led D1 est allumée.

On peut vérifier maintenant que la sortie logique N° 1 devient active dans les situations suivantes :

- Les entrées EL1 et EL2 sont actives simultanément et l'entrée EA3 est inférieure à 1,5 V

OU

- L'entrée EL4 est active et l'entrée EA3 est



L'incontournable MAX232 et ses condensateurs associés

inférieure à 1,5 V. De même, on pourra mesurer une tension de 2,4 V sur la sortie analogique N° 1 si l'une des entrées logiques N° 3 ou N° 4 est active.

La case à cocher « Maintien de la tension à la première condition vraie » n'est pas cochée dans cet exemple et la sortie analogique N° 3 ne prend la valeur de consigne que lorsque les conditions d'entrées sont réalisées.

Si la case avait été cochée, il aurait suffi que les conditions d'entrées soient réalisées une seule fois pour que la sortie prenne la valeur de consigne et y reste jusqu'à ce que la carte soit mise hors tension.

On pourra vérifier également que la sortie logique N° 2 devient active si l'une des entrées logiques N° 3, N° 4, ou N° 5 est active, alors que l'entrée N° 6 est active, ou bien qu'il suffise que seule l'entrée N° 7 soit active (cliquer sur l'onglet « SL2 » pour voir les conditions d'activation de la sortie logique N° 2).

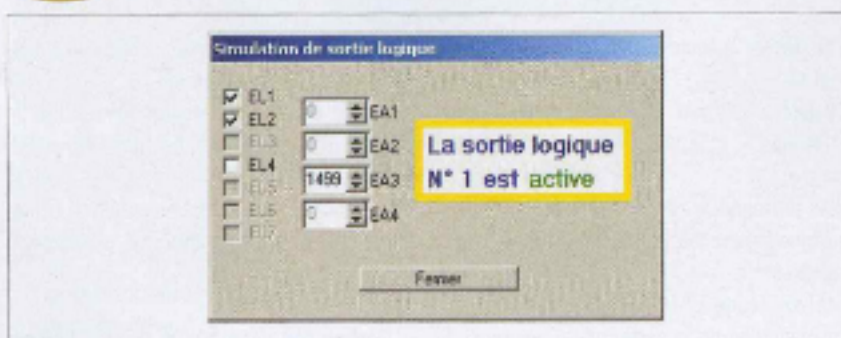
En fait, le programme du microcontrôleur ne fait que lire, en boucle, l'état des entrées et

active les sorties en fonction des conditions demandées qui sont mémorisées dans sa mémoire EEPROM. Le programme évalue séquentiellement les conditions d'activation des sorties, dans l'ordre, de la sortie logique N° 1 à la sortie analogique N° 4.

En certaines situations, il peut être utile, après l'activation d'une sortie, d'attendre un certain temps pour que le système commandé envoie un accusé de réception. Dans cette éventualité, le programme permet d'insérer une pause lorsque les conditions d'activation d'une sortie ont été rencontrées. La valeur de la durée doit être entrée en millisecondes et être comprise entre 0 et 60 000 (une minute). Toutefois, la précision de cette temporisation ne peut pas être garantie meilleure que +/- 20 %.

Selon le but recherché, l'activation d'une sortie peut dépendre de l'état de plusieurs entrées et une erreur de configuration peut aisément survenir. C'est la raison d'être du bouton « Simuler » qui se trouve dans le cadre « Conditions ». En cliquant sur ce bouton, l'écran représenté en figure 8 apparaît.

B En cliquant sur le bouton "simuler", il apparaît cet écran



On peut alors, en changeant la valeur des entrées, vérifier que l'état de la sortie correspond bien au fonctionnement attendu.

Le programme permet la sauvegarde sur disque, le chargement d'un fichier depuis le disque, ou le chargement depuis la carte. Les noms de fichiers sont libres, et ne nécessitent pas d'extension particuliers. Les logiciels Inttest.exe et Intprog.exe n'utilisent pas la base de registres de Windows et leur désinstallation se résume à les effacer simplement du disque dur.

Cette interface pourra rendre, nous l'espérons, de nombreux services dans de petits systèmes d'automatisme, de surveillance, ou d'alarme.

E. LEBRUN

Nomenclature

Résistances :

R1 : 1,8 kΩ
R2 à R8 : 470 Ω
R9, R10 : 1 kΩ
R11 : 10 kΩ
R12 : 150 kΩ
R13 à R16 : 330 kΩ

Ajustables :

P1 à P4 : Potentiomètre 10 kΩ multivoirs

Condensateurs :

C1, C2 : 22 µF
C3 à C6 : 470 nF
C7, C13 : 10 µF tantale
C8 à C11 : 10 µF chimique miniature
C12 : 100 µF 25 V chimique
C14 : 100 nF

Semi-conducteurs :

D1 : Diode Led faible consommation
D2, D3 : 1N4148
D4 à D11 : BAT41
Q1, Q2 : BC547
Reg : Régulateur de tension 5 V
U1, U2, U7 : PC847 (LTV847) (Conrad-Radiospares)
U3 : MAX232
U4 : ATMEGA32-16 (Conrad-Radiospares-Farnell)
U5 : TLC2274 (Radiospares-Farnell)
U6 : PC827 (LTV827) (Conrad-Radiospares)

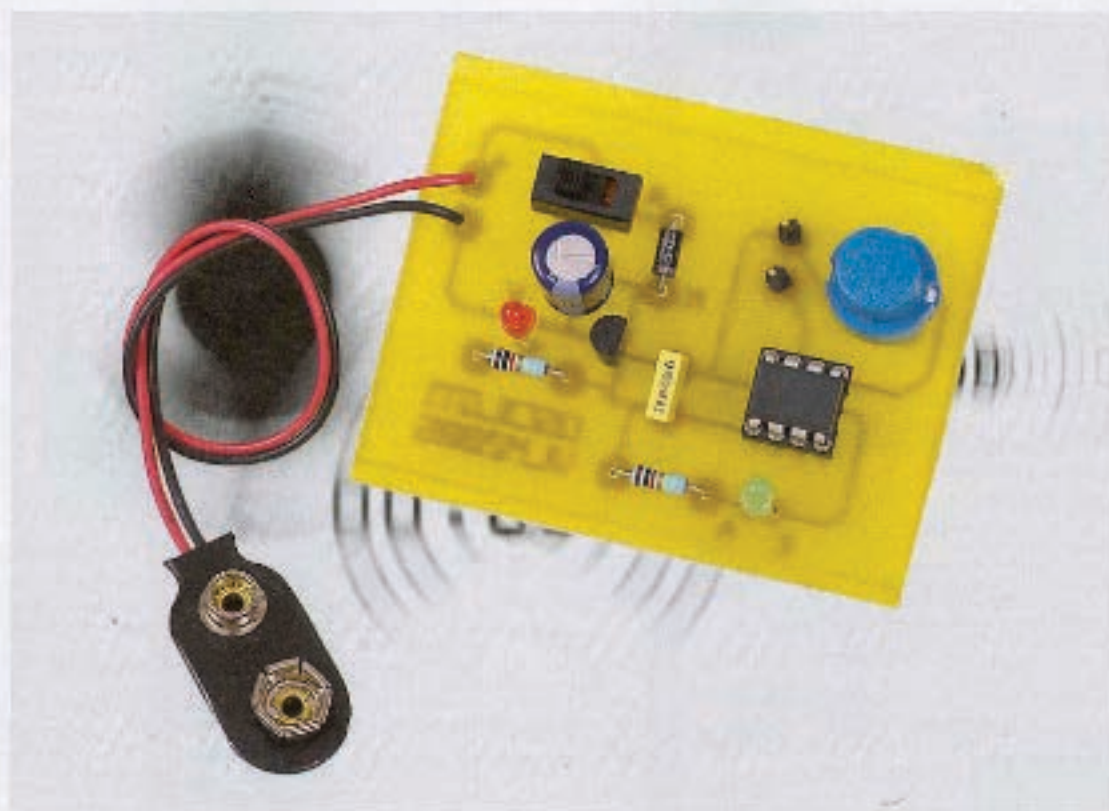
Divers :

QZ1 : Quartz 18 MHz
J1, J2 : Barrette double 14 picots
J3 : Barrette double 16 picots
J4 : Embase SUB-D9 femelle pour CI
J5 : Connecteur NE10-10 mâle
REL1, REL2 : Relais Siemens V23079-A1001-B301 (Radiospares-Farnell)
JP1 : Cavalier type informatique avec barrette 2 picots
B1, B2 : Borniers à vis pour CI

Programmation facile avec Processor Expert (1)

Un oscillateur programmable

Démarrer la programmation d'un microcontrôleur en assembleur n'est pas chose aisée : elle nécessite un gros investissement temps pour connaître les caractéristiques du microcontrôleur (en particulier les différents registres) et les subtilités de l'assembleur. Si la faible quantité de mémoire interne des premiers microcontrôleurs imposait l'utilisation de l'assembleur, l'augmentation significative de cette mémoire a permis l'utilisation de langages évolués (Basic, C, Pascal ou même Java). Processor Expert va encore plus loin en proposant une programmation "visuelle".



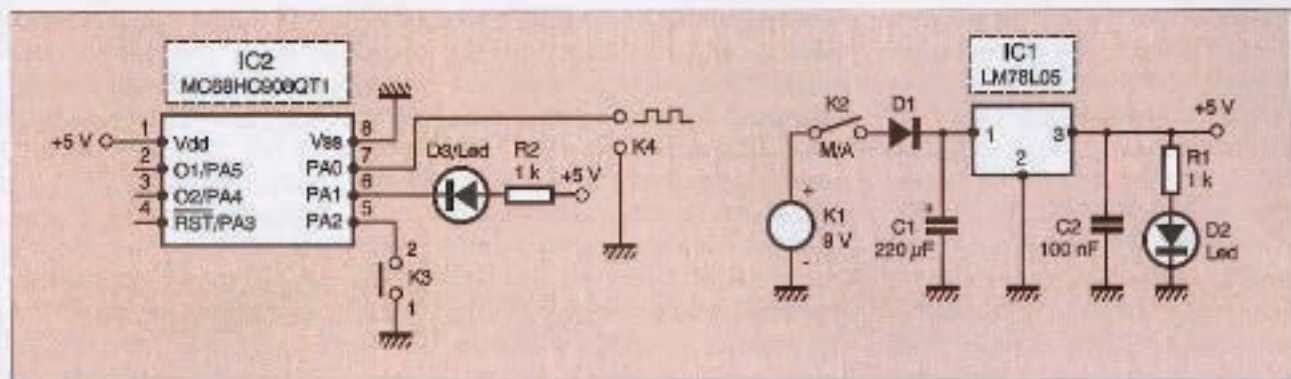
Processor Expert est disponible pour différents microcontrôleurs : (www.processorexpert.com). Il se trouve sous forme de module intégré au logiciel Code Warrior for HC08 de Metrowerks. Ce gros logiciel est téléchargeable (ADSL indispensable !) dans sa version Édition spéciale sur le site : www.metrowerks.com. Une version est également disponible sur le CD fourni avec l'ouvrage de l'auteur, consacré à l'USB (Éditions ETSF). Processor Expert fonctionne sur le principe de "beans" (littéralement...

des haricots) que l'on ajoute au projet en fonction de ses besoins : ces beans fournissent propriétés, méthodes et événements. Dans la version téléchargeable de Code Warrior (Édition Spéciale), les beans présents permettent de travailler avec les fonctionnalités de base du microcontrôleur. (Le nombre de beans dépend bien sûr des ressources du microcontrôleur). Au niveau du Timer, en particulier, on trouve des beans permettant de faire par exemple de la génération de signal carré, de la PWM, du comptage d'évè-

nements... Dans la version Pro de Code Warrior, on trouve des beans évolués comme la gestion d'un afficheur LCD ou de l'USB... Pour en savoir plus, on pourra consulter le fichier : "PE2_93_HC08_HCS08_BeansOvertwiew.pdf".

Caractéristiques du projet

On se propose de créer le montage suivant : le microcontrôleur génère un



1 Schéma de principe de l'oscillateur programmable

signal périodique de fréquence 1 kHz. Un appui sur un bouton poussoir autorise la génération de ce signal, un nouvel appui la stoppe. Une Led servira de témoin : allumée elle nous indiquera que le signal est délivré. Pour ce petit projet, un microcontrôleur tel que le 68HC90B0T1 suffira. La précision sur la fréquence générée dépendra du choix de l'oscillateur : pour cette démonstration, on se contentera de l'oscillateur interne (la fréquence générée sera à quelques pour cent près). On verra en fin d'article qu'il sera possible de l'ajuster au plus près.

Le montage est donné en **figure 1**.

Création d'un nouveau projet

Lancer CodeWarrior for HCO8 de Metrowerks. Dans le menu "File", sélectionner "New". Dans l'onglet "Project", sélectionner "HC(S)08 Project Wizard". Nommer le projet (par exemple "Oscillateur") et lui choisir un emplacement sur le disque dur puis cliquer sur "OK".

Il faut alors choisir le modèle du microcontrôleur : MC68HC90B0T1. (Attention à ne pas confondre avec une autre version nommée MC68HLC90B0T1). Cliquer sur suivant et garder l'option "C" pour le langage choisi. (Si on voulait utiliser également l'assembleur, il faudrait cocher en plus "Assembly"). La boîte de dialogue suivante propose l'utilisation du module Processor Expert : on cochera bien sur l'option "yes" !

On cochera les options suivantes : PC Lint ("No"), "ANSI Startup code", floating point "None", memcry model ("Tiny"). Dans la dernière boîte de dialogue, on pourra sélectionner P&E Hardware Debugging si on souhaite lancer la programmation de la mémoire Flash du microcontrôleur à partir de CodeWarrior (mais l'auteur préconise de travailler avec le

programme complet de P&E Micro : voir l'article sur le programmeur de 68HC90B0T1/OY). Il ne reste plus qu'à cliquer sur le bouton "Terminer".

CodeWarrior s'ouvre alors avec la base de ce projet contenue dans le fichier "oscillateur.mcp". L'interface est subdivisée en plusieurs fenêtres : à gauche, le volet descriptif du projet "oscillateur.mcp". Dans ce volet, cliquer sur "Processor Expert" pour faire apparaître les différents "beans" utilisés ainsi que les fichiers de code qui sont au nombre de deux : oscillateur.c.main (le source principal) et events.c.event (le source qui gère les événements du programme). À côté, on trouve quatre fenêtres liées à l'utilisation de Processor Expert. Si en cours d'utilisation on perd l'une ou l'autre de ces fenêtres, il est possible de les faire revenir grâce au menu "Processor Expert" -> "View".

La fenêtre "Target CPU" (la **figure 2** en est une représentation à la fin du travail) donne une description graphique du microcontrô-

leur utilisé : au départ, deux broches seulement sont marquées comme utilisées : il s'agit des broches d'alimentation.

La fenêtre "Bean Inspector" donne les caractéristiques détaillées du bean actif (par défaut c'est le microcontrôleur).

La fenêtre "Bean Selector" fournit les différents beans que l'on pourra ajouter au projet. En cas d'erreur de configuration, la dernière fenêtre "Errors" nous l'indiquera.

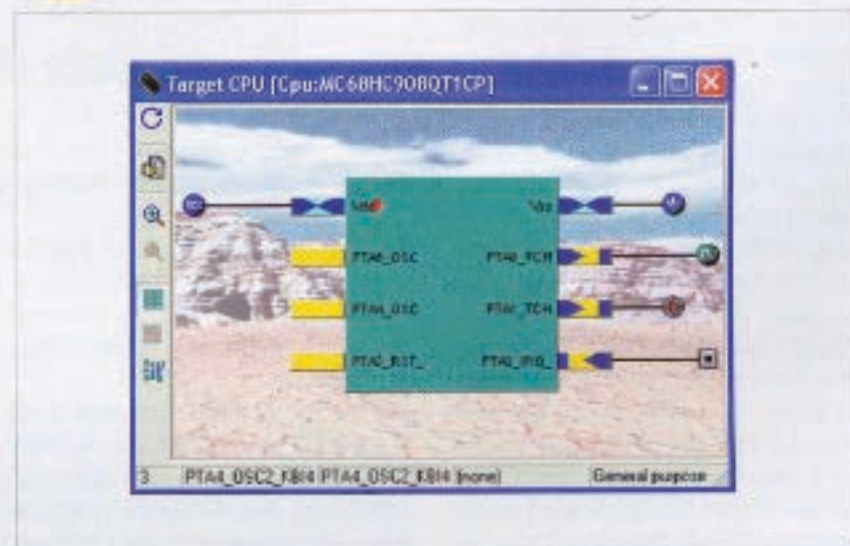
Paramétrage

La fenêtre Bean Inspector propose trois niveaux : Basic, Advanced et Expert. Ce dernier niveau fournit le maximum de réglages, pas tous nécessaires, c'est selon l'application.

Par défaut, cette fenêtre donne les propriétés du microcontrôleur.

Dans CPU type, vérifier que c'est le modèle MC68HC90B0T1CP (modèle 8 pins de type

2 La fenêtre processeur à la fin du paramétrage



DIP) qui est sélectionné. Les propriétés de type booléennes (de type yes / no ou bien enabled / disabled) sont inversables grâce à la petite flèche circulaire située à côté.

Expérimentez l'action suivante : cliquez sur cette flèche à côté de la rubrique Internal Clock qui est par défaut validée ("enabled"). À ce moment, l'horloge interne se trouve invalidée ("disabled") ce qui provoque une erreur (signalé par un point d'exclamation rouge qui se répercute dans différentes rubriques concernées par l'erreur) car l'horloge externe n'est pas non plus validée. Un commentaire situé sur la ligne fautive explique la raison de l'erreur : une source d'horloge doit être validée.

Le lecteur désirant une meilleure précision sur l'horloge pourra alors rendre "enabled" l'option External Clock et choisir alors le type d'oscillateur utilisé : External crystal pour une horloge réalisée avec un quartz ou External oscillator pour un oscillateur intégré à quartz. Il faudra alors indiquer la fréquence du quartz utilisé.

Ayant décidé de travailler avec l'oscillateur interne, on validera donc Internal Clock. Développer son arborescence (clic sur le signe + à côté) fait apparaître l'option "Initialize Trim Value" que l'on réglera à la valeur "Yes", l'adresse du code de réglage restera FFC0. Cette option permet d'améliorer la précision sur l'horloge interne. Important : voir l'article sur la programmation des HC90BQ/QY avant de flasher la mémoire du microcontrôleur.

La génération du signal de sortie se fait simplement à l'aide d'un bean nommé Timer Out : dans la fenêtre Bean Selector, développer la rubrique CPU_Internal_Peripherals puis Timer et double cliquer sur Timer Out. Le bean est ajouté au projet "oscillateur.mcp". La fenêtre Bean Inspector en affiche les propriétés dans l'onglet "Properties". Commençons par lui donner un nom : sur la ligne Bean Name, taper Bip. Le signal de sortie a été attribué à la broche PTA0. Il faut ensuite définir la demi-période : à la rubrique Pulse Width, cliquer sur le bouton (...) pour ouvrir la boîte de dialogue de réglage. À la rubrique "Runtime Setting Type", garder "Fixed Value" (la fréquence ne sera pas modifiable) et dans "Requested Value", taper la valeur 500 avec l'unité μ s sélectionnée dans le champ Units, ce qui donne une période de 1 ms et donc notre fréquence de 1 kHz. La liste Possible Settings renvoie toutes les gammes de valeurs disponibles. De plus elle

nous donne la valeur la plus proche de celle voulue (Closest Value) qui sera réalisable avec l'horloge microcontrôleur choisie. À titre d'exemple, essayer 500 μ s : la valeur la plus proche est 500 μ s, donc c'est bon. Par contre avec 501 μ s, les valeurs les plus proches sont 500, 938 et 501, 250 μ s. Il faudrait alors faire le choix de l'une ou l'autre de ces deux valeurs.

Pour ne pas que la génération du signal carré soit réalisée dès l'initialisation du microcontrôleur, sélectionner l'option "No" à la rubrique Initialization, Enabled in init code. On souhaite pouvoir activer/désactiver la génération de ce signal : dans l'onglet "Methods" du Bean Inspector, valider les méthodes "Enable" et "Disable" en cliquant sur la flèche circulaire correspondante : la phrase "don't generate code" est alors remplacée par "generate code".

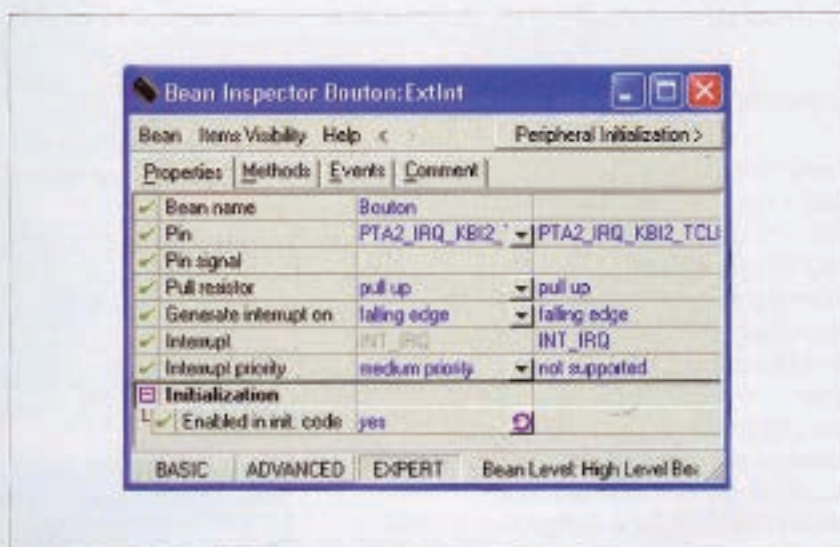
Ajoutons maintenant le bouton poussoir pour activer / désactiver notre signal carré : dans la fenêtre "Bean Selector", développer la rubrique CPU_Internal_Peripherals puis Interrupts et double cliquer sur le bean ExtInt (figure 3), onglet Properties, renommons le

0, autrement dit lorsque l'on appuiera sur le bouton poussoir. On pourra changer l'icône attribuée par défaut à un bean : dans Bean Inspector, menu Bean, cliquer sur Change Bean Icon.

Il reste à ajouter la Led de signalisation : dans la fenêtre Bean Selector, CPU_Internal_Peripherals puis Port I/O, double cliquer sur Bit0 (attention pas BitS0 qui sert à sélectionner un port entier !)

Renommons ce bean : Led, attribuons lui la broche PTA1 et précisons sa direction qui sera en sortie donc "Output". Dans "Initialization", Init Value, sélectionner "1" de sorte que la Led soit éteinte au départ. La figure 2 donne la fenêtre de représentation du microcontrôleur une fois ces choix réalisés.

Les flèches sur les broches indiquent si elles sont en entrée, en sortie ou en entrée/sortie. Il ne reste plus qu'à écrire quelques lignes de code pour activer/désactiver le signal carré et allumer/éteindre la Led. Mais avant cela il faut générer le code sous jacent à tous ces réglages : dans le menu Processor Expert de Code Warrior, cliquer sur Generate code "oscillateur.mcp".



3 Paramétrage du "haricot" pour le bouton poussoir

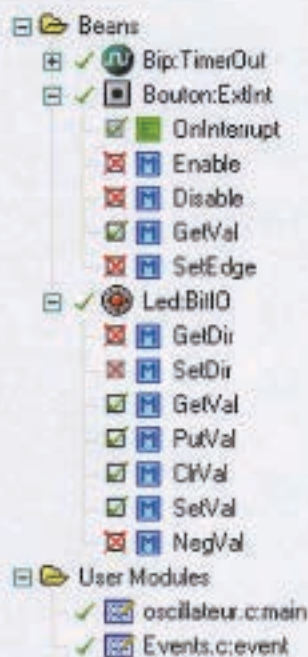
bean : Bouton. Attribuons lui la broche PTA2 (plusieurs sélections sont possibles sur la ligne pin). À la ligne Pull Resistor, sélectionnons Pull Up pour activer la résistance interne sur cette broche.

Cela permettra d'éviter l'utilisation d'une résistance externe. À la rubrique "Generate Interrupt On", choisir "Falling edge" : ainsi l'interruption sera déclenchée lorsque la broche PTA1 passera du niveau 1 au niveau

Écriture du code restant

Sans s'en apercevoir, il y a déjà pas mal de code d'écrit !

Dans le panneau du projet "oscillateur.mcp", à la rubrique Bean, on dispose alors des trois beans qui ont été créés : Bip, Bouton et Led. On peut les développer pour voir les événements et méthodes propres à chacun d'eux. (Voir figure 4).



4 Les trois haricots du projet

Ce panneau indique également la présence de deux fichiers : "oscillateur.c" et "events.c". Le premier contient le programme principal et le second le code relatif aux événements. On veut écrire le code déclenché par l'appui sur le bouton poussoir. Dans l'arborescence Bouton:ExtInt, double cliquer

sur l'évènement "OnInterrupt". C'est alors le fichier "Events.c" qui s'ouvre sur une fonction : void Bouton_OnInterrupt(void). C'est entre les accolades que l'on viendra écrire le code (figure 5). Il n'y a rien d'autre à taper que les if, else, accolades et point virgules : toutes les méthodes se déplacent par un cliquer-glisser de la fenêtre de projet vers la fenêtre de code ; on relâchera la souris lorsque le curseur se trouve à l'endroit désiré du code. Sur la figure 5, on vient de déplacer la méthode SetVal (mise au niveau 1) pour la patte sur laquelle est connectée notre haricot "Led". Le code reste assez limpide même si on n'est pas habitué au langage C. On peut néanmoins éclaircir la ligne : `!!(Led_GetVal())`

- La méthode GetVal() sert à lire l'état de la broche sur laquelle est connectée la Led.
- Cette méthode retourne la valeur True si la ligne est à 1 et False si elle est à zéro.

- `!!(Led_GetVal())` signifie alors (et c'est une possibilité de réduction d'écriture du code offerte par le langage C bien pratique à l'usage, mais qui peut dérouter au début) : si la méthode GetVal() appliquée à la broche sur laquelle est connectée la Led retourne la valeur True... autrement dit si la broche en question est à 1 ... (= la Led est éteinte), alors faire etc.

Voilà, il n'en faut pas plus : cela aura pris un peu de temps pour cette première utilisation

de CodeWarrior mais avec un peu d'habitude, une telle application peut-être "écrite" en moins de cinq minutes... à comparer avec l'écriture complète en assembleur ! Il reste alors à invoquer la commande Make (dans le menu Project ou avec la touche F7) pour obtenir le fichier au format S19 que l'on flashera dans la mémoire du HC908. Ce fichier se trouve dans le dossier "Bin" du répertoire de travail ("Oscillateur").

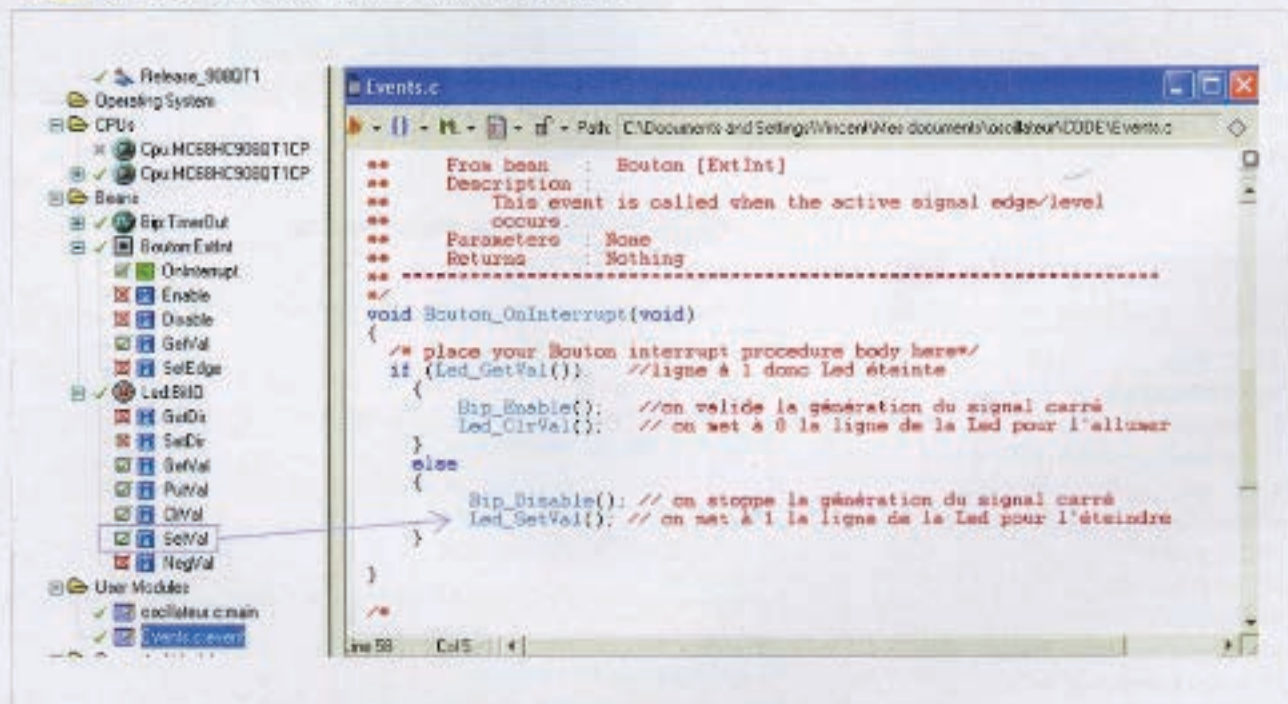
On se reportera à l'article "Programmeur de 68HC908QT/QY" pour lancer le flashage.

Amélioration de la précision sur la fréquence

Le HC908QT1 utilisé par l'auteur avait comme valeur \$15 pour l'octet de réglage d'oscillateur, que l'on appellera par commodité OSCTRIM. En fait, OSCTRIM est un registre situé à l'adresse \$0038 dans lequel est recopié la valeur figée dans la mémoire flash situé, elle, à l'adresse \$FFD0. La fréquence obtenue était alors de 1068 Hz. Pour améliorer la précision, il est possible de modifier cette valeur.

Après avoir lancé le logiciel de programmation, et passé avec succès le contrôle des octets de sécurité, cliquer sur l'icône "Erase module". Cette opération efface tout le contenu de la mémoire, y compris l'octet

5 Le code à "écrire" pour terminer l'application



OSCTRIM, d'où la nécessité de l'avoir pris en note lors de la première programmation. Programmer le microcontrôleur avec le fichier ".S19" sur projet en cours. Dans la fenêtre "Choose programming functions", double cliquer sur "P8 Program Bytes", fonction qui permet de programmer de façon individuelle un des octets accessibles de la mémoire. L'adresse de l'octet est demandée. Taper ici FFC0.

Ensuite, il faut entrer la valeur du code que l'on veut placer dans OSCTRIM : soit la valeur originale repérée lors de la première programmation, soit une valeur personnalisée pour ajuster au mieux les timings du programme. Pour information, l'auteur a dû faire passer la valeur de \$15 à \$35 pour obtenir 1 000 Hz en sortie. (Le signe dollar : \$ est là pour rappeler dans cet article que les valeurs sont entrées en hexadécimal, mais ce signe ne doit pas être entré au clavier)

Réalisation pratique

(Figures 6 et 7)

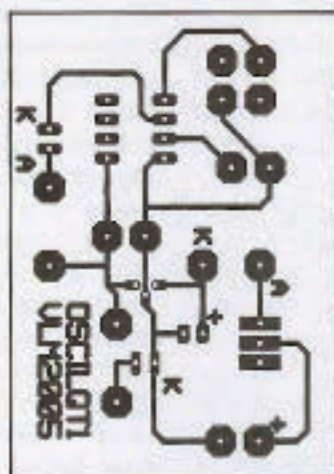
Pour ce petit montage expérimental, on pourra se contenter de faire une réalisation "en volant" sur une plaquette d'expérimentation. Nous vous proposons néanmoins une version sur circuit imprimé vu que ce montage pourra trouver quelques applications dans votre laboratoire électronique.

Pas de difficultés à signaler pour la réalisation pratique : on veillera à l'orientation des diodes et du condensateur électrochimique. On pourra bien sûr refaire la partie paramétrage du bean "Bip" (et ce serait un bon entraînement à l'utilisation de Code Warrior for HC08) pour obtenir une autre fréquence de sortie.

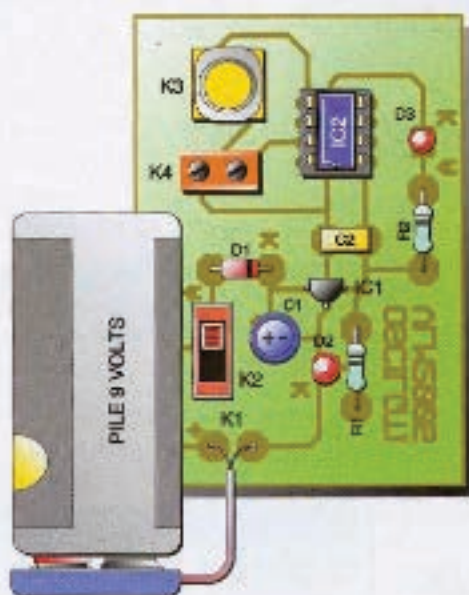
V. LE MIEUX

Nomenclature

IC1 : LM78L05
 IC2 : MC68HC908QT1
 D1 : diode silicium
 B2, D3 : led de signalisation 3 mm
 R1, R2 : 1 kΩ (valeur à adapter suivant le type de led et la luminosité souhaitée)
 C1 : 220 µF/25 V
 C2 : 100 nF type MHT
 K1 : coupleur de pile 9 V
 K2 : inverseur pour circuit imprimé
 K3 : bouton poussoir type baucle D6



6 Tracé du circuit imprimé



7 Implantation des composants

Références bibliographiques et logiciel :

MC68HC908QY4.pdf : data sheet des HC908 QT et QY
 "PE2_93_HC08_HCS08_BeansOverview.pdf".
 "L'USB pour tous" V.Le Mieus - ETSF

Logiciel Code Warrior for HC08 de Metrowerks : www.metrowerks.com

Pages perso de l'auteur :
<http://home.norinet.fr/~vleieux/>

MONTAGES AUDIO

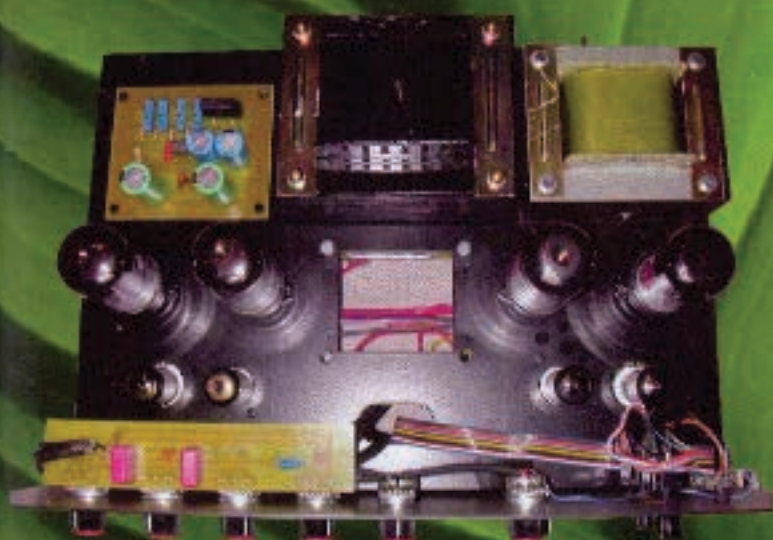
COURS N° 19 : ET SI ON PARLAIT « TUBES »

LES DISTORSIONS HARMONIQUES

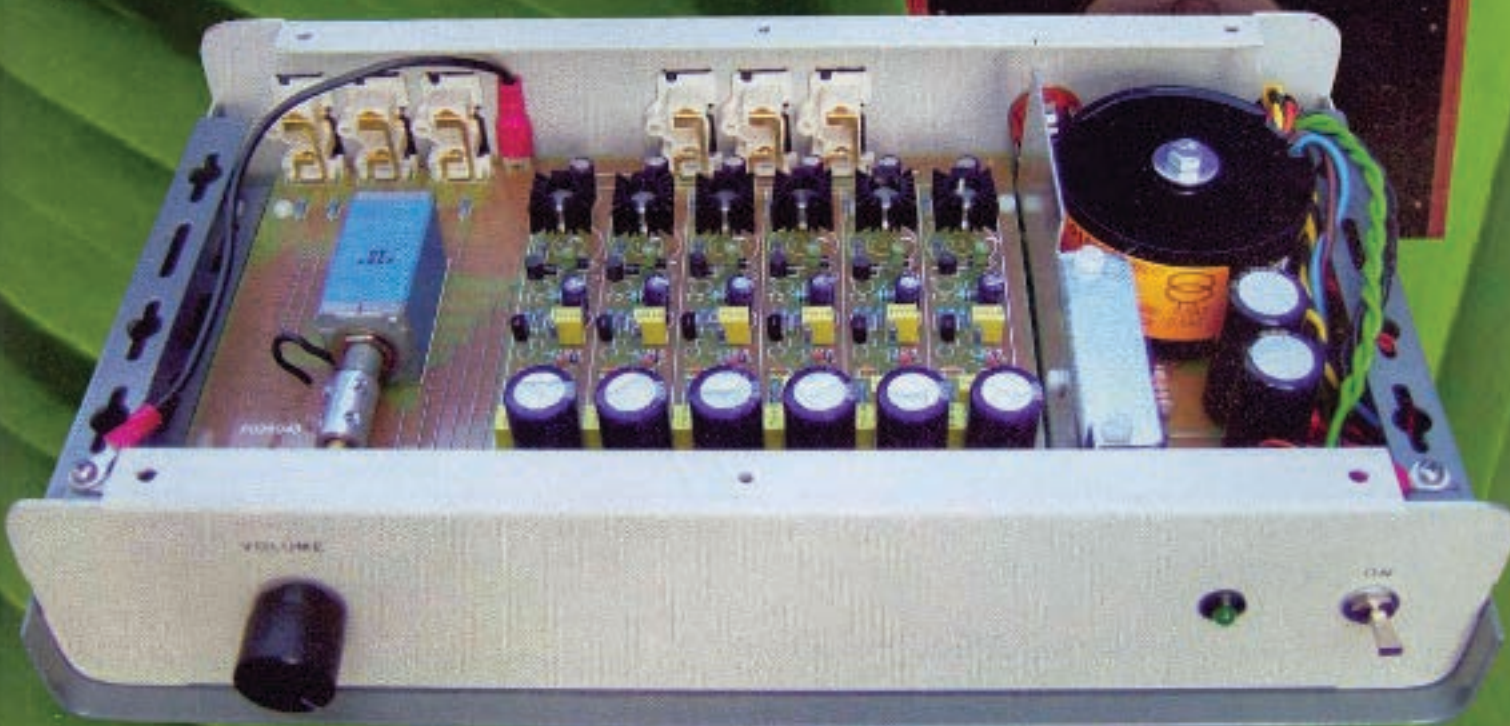
PRÉAMPLIFICATEUR À SIX CANAUX

AMPLIFICATEUR GUITARE ÉLECTRIQUE

ÉTAGES « CLEAN » ET « OVERDRIVE »



AMPLIFICATEUR
POUR GUITARE ÉLECTRIQUE



PRÉAMPLIFICATEUR ÉCONOMIQUE
SIX CANAUX À SEMI-CONDUCTEURS

DE LA THÉORIE À LA PRATIQUE

L'AMPLIFICATEUR DE TENSION « R/C »

LES DISTORSIONS HARMONIQUES

À ce stade de notre étude destinée à l'utilisation des tubes en audio, et en audio uniquement (j'insiste !), nous nous aventurons maintenant, avec beaucoup de prudence, dans le monde contestable des distorsions et autres bandes passantes. Quantité « d'engins » hors de prix affichent des taux de distorsion harmonique à peine mesurables, des bandes passantes de plusieurs mégahertz, des temps de montée vertigineux... Pourtant, ils « sonnent » comme de vieilles casseroles asthmatiques ! Cela étant, ne me faites pas dire ce que je ne veux pas dire, les distorsions existent et elles sont quantifiables.

Dans toute la mesure du possible, nous tenterons d'éviter les distorsions, en gardant cependant à l'esprit que le signal que nous avons à traiter en audio est très différent des sages sinusoïdes et signaux rectangulaires qui nous permettent de les mesurer.

LA COURBE DE TRANSFERT DYNAMIQUE

Reportez-vous à notre dernier cours paru dans *Électronique Pratique* n°299. Nous avons tracé sur le réseau $i_a = f(V_g)$ à $V_g = \text{cte}$ d'une 12AX7, la droite de charge dynamique correspondant à la charge réelle de notre montage, soit 183 k Ω .

Nous allons tracer la courbe de transfert

dynamique qui sera l'exacte représentation du fonctionnement de notre montage tel que nous l'avons construit. Dans ce dessin, munissez-vous d'une feuille de papier millimétré, puis relevez le courant « i_a » correspondant à l'intersection de la droite de charge dynamique (183 k Ω) avec les courbes V_g .

On obtient :

$V_g = 0 \text{ V}$	$i_a = 1,3 \text{ mA}$
$V_g = -1 \text{ V}$	$i_a = 0,9 \text{ mA}$
$V_g = -1,5 \text{ V}$	$i_a = 0,7 \text{ mA}$
$V_g = -2 \text{ V}$	$i_a = 0,5 \text{ mA}$
$V_g = -2,5 \text{ V}$	$i_a = 0,38 \text{ mA}$
$V_g = -3 \text{ V}$	$i_a = 0,2 \text{ mA}$
$V_g = -3,5 \text{ V}$	$i_a = 0,17 \text{ mA}$

Sur votre feuille de papier millimétré, vous allez tracer deux axes perpendiculaires (figure 1).

Sur l'axe vertical « y », vous reporterez l'échelle de courant « i_a » de 0 à 2 mA. Sur l'axe horizontal « x », vous reporterez l'échelle de tensions négatives de grille - V_g de 0 à -4 volts. Portez alors les points que vous avez extraits plus haut. En joignant ces points, vous obtenez la courbe de transfert dynamique de votre montage.

Observation n°1 : cette courbe n'est pas une droite mais un arc de parabole.

Observation n°2 : seule une petite portion de cette courbe, située autour du point de repos, pourra être considérée comme une droite.

Plus on s'écartera du point de repos avec un swing de plus en plus grand et plus le taux de distorsion augmentera.

En effet, nous avons représenté sous l'axe V_g , une sinusoïde ABCDE représentant l'excursion maximale théorique possible au long de la courbe de transfert. Si l'on reporte, à droite de la figure, les variations de courant « i_a » correspondantes, on obtient la courbe A'B'C'D'E' qui ressemble beaucoup à la sinusoïde originale, mais qui cependant n'en est plus tout à fait une !

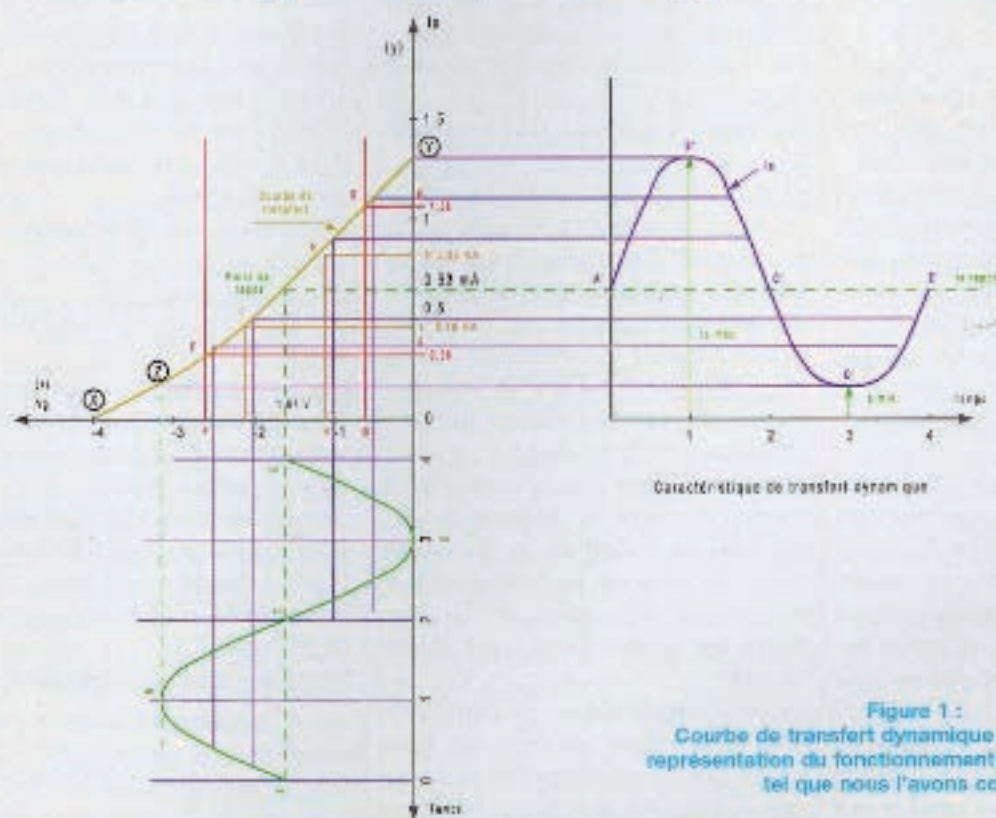
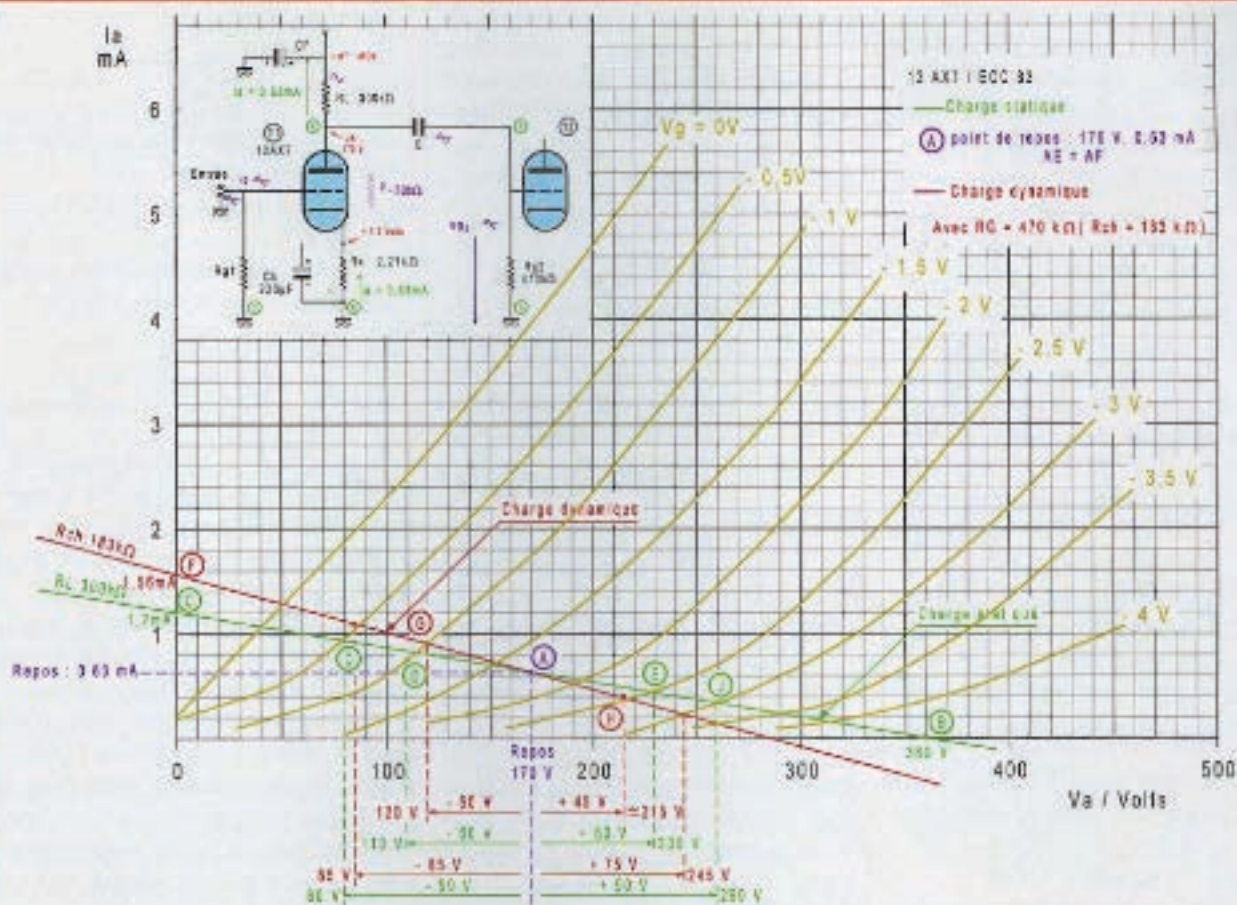
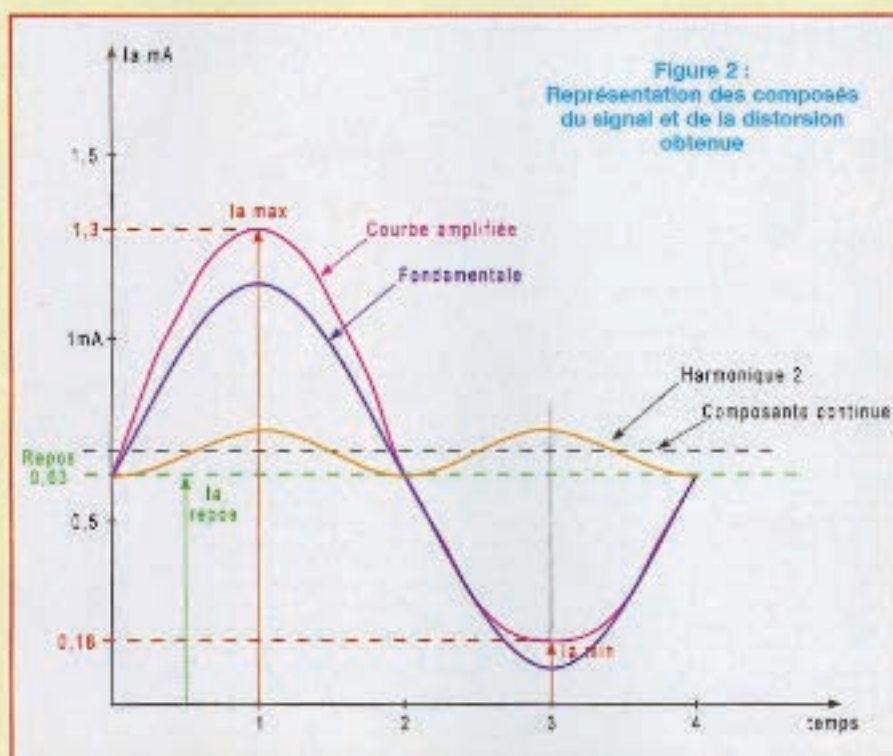


Figure 1 :
 Courbe de transfert dynamique qui est l'exacte
 représentation du fonctionnement de notre montage
 tel que nous l'avons construit



Examinons-la en détail. En prenant pour base le courant de repos, le swing positif A'B' est de :

$$1,3 - 0,63 = 0,67 \text{ mA}$$

Alors que le swing négatif C'D' n'est que de :

$$0,63 - 0,18 = 0,45 \text{ mA}$$

Il y a donc dissymétrie du signal amplifié. Le signal obtenu n'est plus une sinusoïde, mais une onde dite « complexe » contenant des composantes harmoniques multiples de la fréquence fondamentale et, très important (nous verrons plus loin pourquoi), une **composante continue** caractéristique de toute onde complexe dissymétrique, les surfaces A'B'C' et C'D'E' n'étant pas égales (lire nos précédents cours parus dans la revue Leo).

Sur la **figure 2**, nous avons représenté, en exagérant un peu les proportions, la représentation décomposée du signal et de la distorsion obtenue. Ici, nous avons en majorité de l'harmonique 2, ce qui est la caractéristique de **toutes** les triodes sans exception utilisées en classe A dont la courbe de transfert va **toujours** avoir tendance à aplatir le signal lors de l'excursion négative par rapport au point de repos lorsque celui-ci est situé au centre de la partie quasi recti-

ligne de la courbe. Nous étudierons plus loin les différents types de distorsions obtenus en fonction du point de repos choisi.

À titre documentaire, pour nos amis mathématiciens qui voudraient s'amuser, nous livrons ici l'équation générale de l'onde complexe :

$$i_a = I_{\text{repos}} + C_c + A_1 \sin \omega t - A_2 \cos 2 \omega t - A_3 \sin 3 \omega t, \text{ etc. où :}$$

- I_{repos} est le courant sans signal
- C_c est la valeur de la composante continue due à la dissymétrie du signal
- A_1 est l'amplitude de crête de la fondamentale, A_2 celle du second harmonique, A_3 celle du troisième harmonique, etc.

Rassurez-vous, vous n'aurez jamais à utiliser ce type de formule !

Néanmoins, c'est elle cependant qui a permis d'extraire la **formule fondamentale du calcul de la distorsion** que vous utiliserez en permanence si vous voulez éviter bien des tâtonnements lors de la mise au point de vos circuits.

La voici, recopiez-la sur un papier que vous collerez bien en vue dans votre laboratoire : pourcentage (%) de distorsion en harmonique 2 dans le cas d'une triode polarisée en classe A.

$$\text{H2 \% Distorsion} = \frac{1/2 (I_{\text{max}} + I_{\text{min}}) - I_{\text{repos}}}{I_{\text{max}} - I_{\text{min}}} \times 100$$

Dans notre exemple, si vous vous reportez aux figures 1 et 2 :

$$I_{\text{max}} = 1,3 \text{ mA}, I_{\text{min}} = 0,18 \text{ mA}, I_{\text{repos}} = 0,63 \text{ mA}$$

Pour une excursion maximale du signal d'environ 3,3 volts crête à crête.

$$\text{H2 \% Distorsion} = \frac{1/2 (1,3 + 0,18) - 0,63}{1,3 - 0,18} \times 100 = 9,8 \%$$

Ce taux de distorsion est, bien entendu, trop élevé car nous avons à dessein balayé la courbe de transfert au maximum pour les besoins de la démonstration.

Soyons plus raisonnables et, par rapport au point de repos que nous avons choisi, limitons le signal d'entrée à 1 volt crête, soit 2 volts crête à crête, soit encore 0,7 volt efficace (0 dB).

Nous vous rappelons que c'est pour traiter ce type de signal qu'a été théoriquement mis au point notre petit montage. Nous avons reporté ces deux points en F et G sur la courbe de transfert (figure 1). Calculons le taux de distorsion pour une excursion de F à G.

- a) En G, I_{max} sera de 1,08 mA
- b) En F, I_{min} sera de 0,30 mA
- c) Le point de repos, I_{repos} , est toujours de 0,63 mA

Calculons le taux de distorsion :

$$\text{H2 \% Distorsion} = \frac{1/2 (1,08 + 0,30) - 0,63}{1,08 - 0,30} \times 100 = 7,6 \%$$

Ce taux de distorsion est encore trop élevé. Réduisons donc l'excursion du signal autour du point de repos et fixons-le à 1 V crête à crête.

Ce sont les points H et I sur la figure 1.

- a) en H, I_{max} sera de 0,82 mA
- b) en I, I_{min} sera de 0,46 mA
- c) le point de repos, I_{repos} , est toujours de 0,63 mA.

Calculons le taux de distorsion :

$$\text{H2 \% Distorsion} = \frac{1/2 (0,82 + 0,46) - 0,63}{0,82 - 0,46} \times 100 = 2,77 \%$$

Nous allons maintenant tirer des

conclusions de cet ensemble de résultats.

CONCLUSIONS ET MÉTHODES CORRECTIVES

Tout d'abord, vous êtes étonnés par l'importance des taux de distorsion obtenus. Si vous vous reportez à notre dernier cours, vous vous souviendrez que la mauvaise surprise est due au calcul de la charge dynamique.

Rappelez-vous, nous avons placé avec amour la droite de charge statique correspondant à une charge de 300 kΩ sur le réseau de caractéristiques $i_a = f(V_a)$ à $V_g = \text{cte}$ de notre 12AX7 de façon à ce que l'intersection de cette droite avec les courbes V_g détermine des segments égaux.

Patatras ! La droite de charge dynamique a jeté aux oubliettes cette belle symétrie ! Existe-t-il des solutions ? Bien sûr !

La première solution consiste à déplacer le point de repos vers la droite de la courbe de transfert, donc vers des valeurs moins négatives de la tension de grille.

En effet, comme vous pouvez le constater (figure 1), plus la courbe de transfert s'élève, plus elle s'apparente à une ligne droite.

Attention, deux écueils vous guettent ! Tout d'abord, plus vous diminuez la tension négative de grille, moins l'excursion du signal sera importante.

En aucun cas (sauf montages spéciaux dits en « classe B2 » que nous étudierons plus tard), vous ne pouvez atteindre des valeurs de tension de grille positives.

Ensuite, reportez-vous au numéro 179 du magazine *Leclé*, la majorité des tubes ont ce que l'on appelle « un potentiel de contact » de l'ordre de 0,1 microampère pour une tension de grille de l'ordre de -1,3 volt.

Autrement dit, un courant de grille va prendre naissance au-delà de cette tension et augmenter très vite.

Ce courant va parcourir la résistance de fuite de grille et provoquer une chute de tension à ses bornes, ce qui entraînera un changement parfois très important

de la polarisation du tube, source de distorsions.

Dans certains tubes comme la 12AX7/ECC83, on a limité par construction ce potentiel de contact, ce qui permet de la faire travailler avec un très faible courant de grille jusqu'à environ -0,5 volt.

La deuxième solution consiste à rendre la valeur de la résistance dynamique la plus proche possible de la résistance statique.

La valeur de la résistance dynamique que je vous rappelle ici vaut :

$$R_{\text{dyn}} = \frac{RLR_{g2}}{RL + R_{g2}}$$

(voir *Electronique Pratique* n°299 et figure 1)

RL étant la résistance de charge du tube et R_{g2} la résistance de fuite de grille de l'étage suivant.

Augmenter RL n'est pas la bonne solution, nous verrons plus loin l'effet néfaste de la capacité parasite anode-cathode du tube amplificateur pour la transmission de fréquences élevées.

Reste donc à augmenter R_{g2} , la fuite de grille du second étage, en restant dans les limites imposées par le constructeur du tube (1 MΩ pour les tubes amplificateurs de tension, 150 à 350 kΩ pour les tubes amplificateurs de puissance), afin que le faible courant de grille qui le traverse n'altère pas le point de polarisation choisi.

Dans notre cas, effectuons le calcul de la charge dynamique avec une résistance de fuite de grille de 1 MΩ.

$$R_{\text{dyn}} = \frac{300 \text{ k}\Omega \times 1000 \text{ k}\Omega}{300 + 1000} = 230 \text{ k}\Omega$$

Si vous tracez cette nouvelle droite de charge dynamique, vous remarquerez qu'elle se rapproche de très près de la droite statique. La courbe de transfert se redressera d'autant.

La troisième solution consiste à accroître la tension d'alimentation haute tension du montage.

Elle était ici de 360 V, ce qui assurait sur l'anode du tube une tension de 170 V au point de fonctionnement choisi.

Si vous augmentez la tension d'alimentation, il vous faudra aussi déplacer le

point de repos, ce qui vous obligera à un nouveau tracé et à un nouveau calcul de la résistance de polarisation R_k .

Attention, si vous augmentez la tension d'alimentation n'oubliez jamais qu'à froid toute la haute tension est appliquée entre l'anode et la cathode du tube. Pour la 12AX7, cette tension ne peut en aucun cas excéder 550 volts.

À chaud, la tension maximale à appliquer sur l'anode du tube ne doit pas excéder 350 volts.

Quatrième et dernière solution, la 12AX7/ECC83, telle qu'elle a été utilisée ici, ne donnera des résultats corrects que pour l'amplification de petits signaux.

Si vous vous reportez à la courbe de transfert (figure 1), vous constaterez que vous aurez le minimum de distorsion lorsque le segment OH sera égal au segment OI, c'est-à-dire en reprenant la formule de calcul de la distorsion pour H2 :

$$\% \text{ Distorsion} = \frac{1/2 (I_{\text{max}} + I_{\text{min}}) - I_{\text{repos}}}{I_{\text{max}} - I_{\text{min}}}$$

Lorsque :

$$1/2 (I_{\text{max}} + I_{\text{min}}) = I_{\text{repos}}$$

Dans ce cas, on aurait :

$$\% \text{ Distorsion} = \frac{0}{I_{\text{max}} - I_{\text{min}}} \text{ soit } 0$$

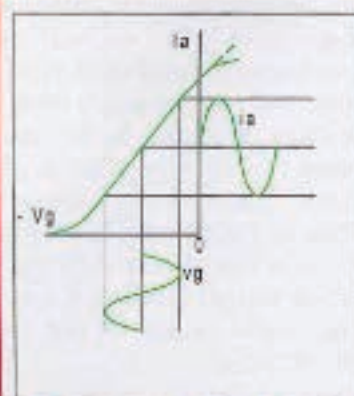
C'est un vœu pieux, irréalisable quel que soit le tube en raison de la courbe de la caractéristique de transfert.

La distorsion minimale ne sera possible que pour une excursion du signal très petite, de l'ordre de 0,3 volt crête à crête autour du point de repos.

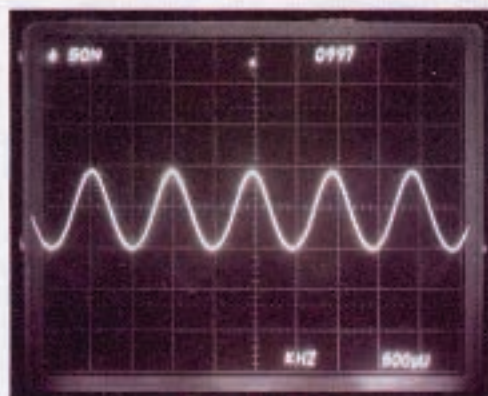
C'est pour cette utilisation qu'a été créée la 12AX7.

C'est un tube à grand gain, peu bruyant et non microphonique, idéal comme préamplificateur micro, cellule de tourne-disque ou, à la rigueur, un signal très atténué par un potentiomètre à l'entrée. Si vous avez besoin d'une tension d'admission plus élevée, il vous faudra choisir un autre tube.

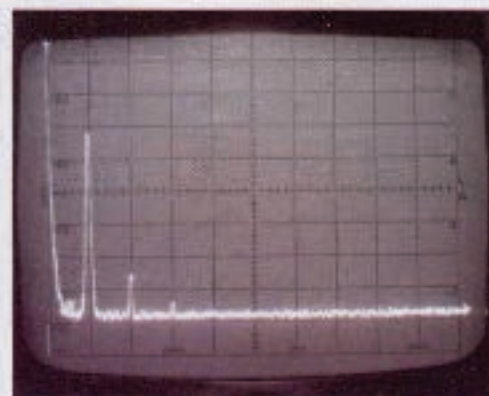
À titre indicatif, voici l'admissibilité maximale de ce tube pour un taux de distorsion minimum de 1 % à 100 % de signal.



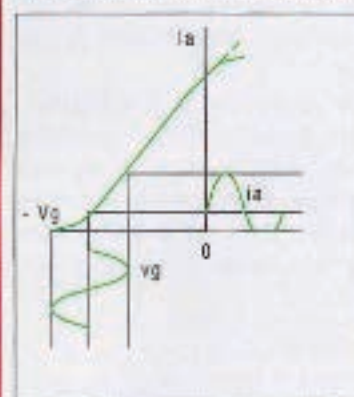
3a : Tube correctement polarisé



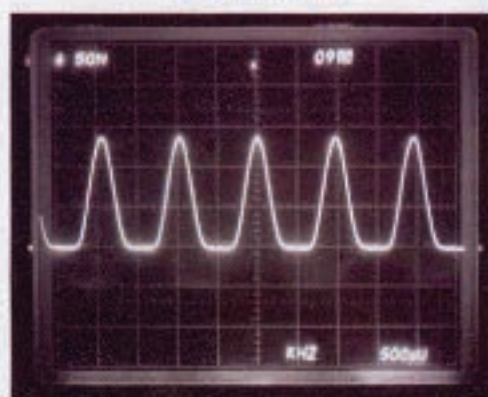
Signal de sortie



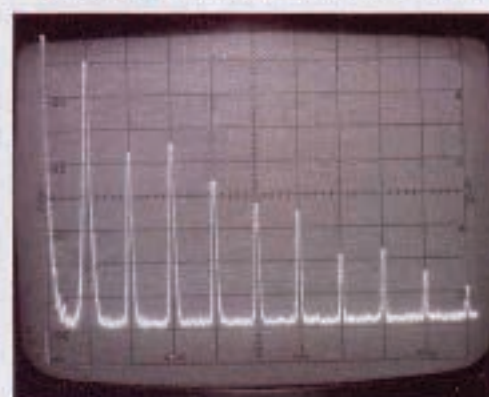
Spectre de distortion : essentiellement H2



3b : Tube sur-polarisé



Signal de sortie



Spectre de distortion : H2 dominant et H4 (paras)

Figure 3 : Oscillogrammes enregistrés *in vivo* sur notre montage d'essai

Selon les datas des constructeurs :

- Tension d'alimentation (HT) : 400 volts
- Résistance de charge R_L : 220 k Ω
- Tension sur l'anode : 175 volts
- Résistance de cathode R_k : 1200 Ω
- Courant I_a (Irepos) : 1,02 mA
- Tension de polarisation : 1,22 volt
- Résistance d'entrée de l'étage suivant R_{g2} : 680 k Ω
- Condensateur de liaison : 0,1 $\mu F/600 V$
- Tension maximale d'entrée : 0,5 volt (1,414 V crête à crête)
- Tension de sortie : 36,25 V (108 V crête à crête)
- Gain : 76,5
- % Distorsion H2 : 1,1 %

Nous étudierons plus tard comment, grâce entre autres aux procédés de contre-réaction, on va pouvoir ramener le gain de cet étage et faire baisser d'autant le taux de distorsion à des valeurs raisonnables. N'oublions pas que l'admission maximale du tube employé dans ces condi-

tions ne doit pas excéder une tension de 0,5 V_{eff} (1,414 V.c.c.).

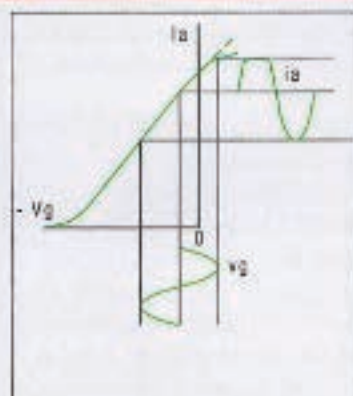
COMMENT REPÉRER FACILEMENT LA LIMITE DE DISTORSION

Si vous vous reportez à la figure 2, vous constaterez que le produit de la distorsion générée par un signal de sortie aplati d'un seul côté (dans le cas d'un point de fonctionnement choisi sur la courbe de transfert sans que le signal d'entrée ne dépasse le point - 4 V de cut-off du tube ni le point 0 V) est constitué de la fréquence fondamentale de l'harmonique 2 de cette fréquence et d'une composante continue, valeur moyenne de cet harmonique. C'est justement la présence de cette composante continue qui va nous permettre de détecter facilement le point où le tube va commencer à tordre. Reportez-vous à la figure 1 et observez

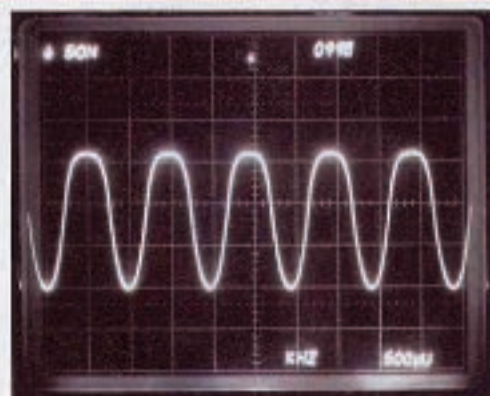
la caractéristique de transfert dynamique. Supposons que nous n'ayons pas de distorsion. Dans ce cas, sur l'axe vertical, le segment OH sera égal au segment OI, ce qui signifie une déviation de courant en plus ou en moins par rapport au courant de repos (ici de 0,63 mA) rigoureusement identique.

Un milliampèremètre pour courant continu (à aiguille !) ne bronchera pas, il vous indiquera 0,63 mA, valeur du courant de repos, l'inertie de l'équipage mobile de l'appareil de mesure étant trop grande pour suivre la déviation en plus ou moins autour du point de repos à une fréquence de, par exemple, 1000 Hertz.

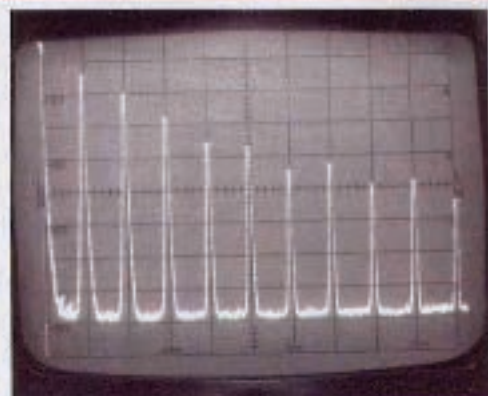
Maintenant, supposez que vous augmentez la tension alternative d'entrée. Inmanquablement, vous allez introduire une distorsion (les segments OH et OI ne seront plus égaux). L'harmonique 2 qui sera généré Introduira une compo-



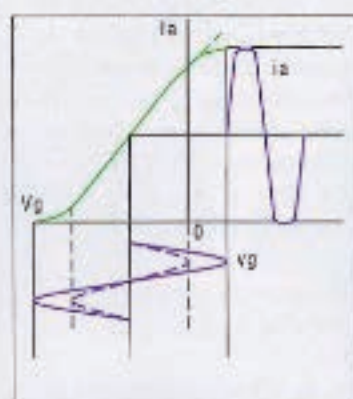
3c : Tube sous-polarisé



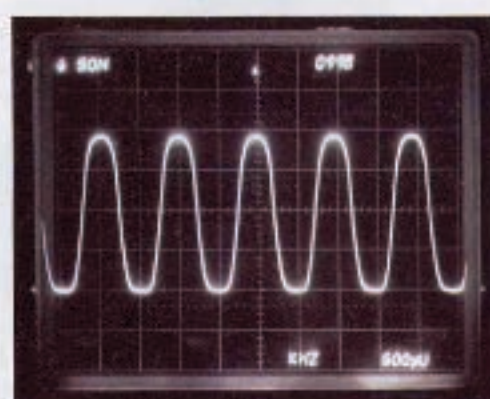
Signal de sortie



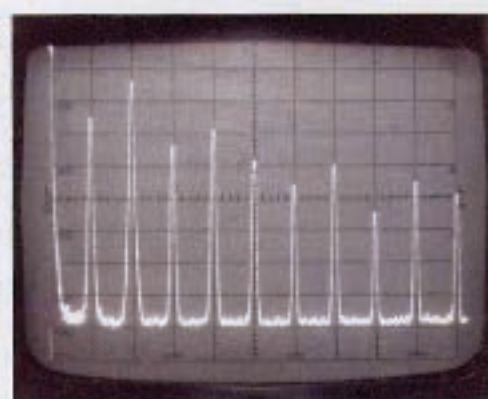
Spectre de distorsion : dégradé H2, H3, H4, etc.



3d : Tube sur-modulé



Signal de sortie



Spectre de distorsion : dominante H3, H5 (impaires)

sante continue, valeur moyenne de H2 qui se rajoutera au courant de repos. L'aiguille de votre milliampermètre vous indiquera un courant plus élevé, l'augmentation étant proportionnelle au taux de distorsion.

Vous pourriez calculer ce dernier, ce qui ne présente pas un grand intérêt, mais cette méthode rapide permet de limiter les dégâts. Toute augmentation du courant de repos signifie la présence de distorsion par harmonique 2. C'est un truc utile lorsque l'on veut mettre au point rapidement un montage d'essai. Malheureusement, cela ne fonctionne que lorsqu'on reste dans les limites de la courbe de transfert, si vous dépassez les limites en écrêtant, d'un côté, vers le cut off (classe AB ou B), dans l'autre sens, au-delà de 0 V grille (grille positive classe AB2 ou B2) ou, dans les deux sens, écrêtage symétrique (surmodulation), la distorsion sera affectée d'harmoniques de rangs

supérieurs pairs H4, H6, etc. et impairs H3, H5, H7, etc. C'est ce que nous allons analyser maintenant.

LES FACTEURS CAUSE DE DISTORSIONS

Comme vous l'avez compris, l'amplitude de la distorsion harmonique dépend essentiellement de la non-linéarité de la courbe de transfert. Dans le cas de la triode, en restant dans les limites xy de la courbe de transfert (figure 2), on peut se permettre de négliger l'harmonique 3 (impair) devant l'harmonique 2, son niveau étant bien inférieur à ce dernier, mais toujours présent (figure 3a). La légende qui consiste à dire qu'une triode ne génère pas d'harmonique impair est fautive. Tout dépend de la courbure de la caractéristique car, si vous vous reportez aux figures 1 et 2, vous constaterez que nous n'avons considéré et mesuré le signal qu'aux

instants 0, 1, 2, 3, 4, ce qui correspond à la fréquence fondamentale (0 - 90° et 180°). Or, la sinusoïde se déforme tout au long de la courbe de transfert.

Pour l'harmonique 3, il nous aurait fallu effectuer le tracé en prenant les instants 0-0,5-1-1,5-2-2,5-3-3,5 et 4.

Travail fastidieux au possible ! Je ne vais pas vous infliger cela ! Sachez que le taux de distorsion réel est de :

$$\%d \text{ total} = \sqrt{(\%dH2)^2} + \sqrt{(\%dH3)^2} \dots \text{etc.}$$

Les harmoniques impaires et, en particulier, l'harmonique 3, sont donc toujours présents, bien que d'un niveau relativement faible tant que l'on travaille dans la partie relativement rectiligne de la caractéristique. Ce n'est plus du tout le cas lorsque le tube est drivé au cut off (-4 V sur la figure 1) et/ou au-delà de 0 V, zone de grille positive. Ce qui correspond aux classes AB, B, AB2 et B2 que nous étudierons lorsque nous abor-

derons les amplificateurs de puissance. Les figures et les oscillogrammes enregistrés *in vivo* sur notre montage d'essai résument ce qui précède (figure 3). Lorsque nous étudierons les pentodes et les tétrodes, nous constaterons que la courbe de transfert présente une courbure en « S » qui se traduit par un taux de distorsion à prédominance H3 (impair) bien que très inférieur à celui des triodes. Voici quelques observations concernant les oscillogrammes de la figure 3.

Vous remarquerez (3a) que l'harmonique dominant d'une triode est l'harmonique 2 (pair). L'harmonique 3 est présent, mais très atténué. On peut donc le négliger.

Ensuite, lorsque la sinusoïde n'est tronquée que d'un seul côté (3b, 3c), l'harmonique 2 (pair) reste toujours dominant bien que le train d'harmoniques, tant pairs qu'impairs, est présent et important.

La formule de calcul de la distorsion ne tenant compte que de l'harmonique 2 est, dans ces cas extrêmes, **inutilisable**. C'est pour cette raison que dans la figure 1, on se limite à une excursion de la tension de grille ne descendant jamais en dessous du point Z, avant le coude inférieur de la courbe de transfert.

La figure (3d) est intéressante, car son spectre de distorsion est caractéristique de toutes les courbes de transfert en « S » (triode saturée, pentode, transistors, Fet, Mos Fets). Ici, les harmoniques impairs sont dominants (H3, H5). Vous éviterez, bien entendu, de sur-moduler vos tubes en audio.

Si les cas des figures (3b) et (3c) peuvent être corrigés en agissant sur la

polarisation du tube, le cas (3d) est incurable. La seule solution : choisir un autre type de tube à l'admission de grille plus importante.

Nous verrons plus tard que c'est justement le cas (3d) qui est la cause de l'**injuste mauvaise réputation** de la contre-réaction car quantité de circuits mal fichus utilisent cette dernière pour corriger les distorsions inhérentes à leur mauvaise conception.

Vous serez étonnés de savoir le nombre d'amplificateurs et de préamplificateurs mal calculés qui « sur-modulent » leurs circuits sur de brèves impulsions.

La contre-réaction, dans ce cas, est une véritable catastrophe car elle accentuera le phénomène et augmentera le taux de distorsion.

Mais n'allons pas trop vite... La contre-réaction, c'est pour plus tard !

ET MAINTENANT... RETOUR À L'AUDIO !

Tout ce que nous venons de voir appartient à l'électronique générale.

Il faut le savoir et bien le comprendre, afin de pouvoir « jouer » avec !

Comment cela, « jouer avec » ? Les distorsions sont les distorsions, il faut les éviter comme la peste... Je suis désolé, mais c'est là où vous vous trompez, car **toutes** les grandes électroniques les utilisent... intelligemment !

N'oubliez pas que ce que vous avez à amplifier ce ne sont ni des sinusoïdes, ni des signaux rectangulaires, mais des impulsions parfaitement aléatoires, parfois positives, parfois négatives et d'amplitudes on ne peut plus variables. Or, en amplification d'impulsions aléa-

toires, les notions de distorsions (sauf à l'écrêtage) sont on ne peut plus vides de sens et pratiquement impossibles à mesurer.

En reprenant la figure 1 et à cause de la courbure de la caractéristique de transfert, vous admettrez que le signal que vous recueillez à la sortie est toujours déformé dans le même sens (d'où H2). Eh bien, nous allons nous en servir en audio uniquement car, si en électronique générale industrielle et dans la construction des appareils de mesure, on s'évertue à bloquer les courbes de transfert et les points de polarisation, en audio, au contraire, nous tenterons de faire « swinguer » les points de polarisation au rythme du signal afin de rendre les excursions positives et négatives égales en amplitude.

Nous essaierons, en outre, d'utiliser symétriquement cette sur-amplification de l'excursion positive afin d'obtenir un effet « d'expansion de la dynamique ». Toutes les grandes électroniques audio « expandent ».

Pour ce faire, on utilise des « sources de courant » ou certains circuits appelés un peu abusivement « contre-réaction d'intensité » et surtout des « charges actives » qui vont agir sur la pente de la caractéristique de transfert au rythme du signal, dont le circuit le plus connu est le célèbre « SRPP » (il en existe bien d'autres !) et les circuits pseudo-symétriques ou symétriques...

La liste est longue ! Promis, nous étudierons tout cela lorsque nous aurons fait le tour des bases et des généralités... Tout un programme !

À bientôt
R. Bassi



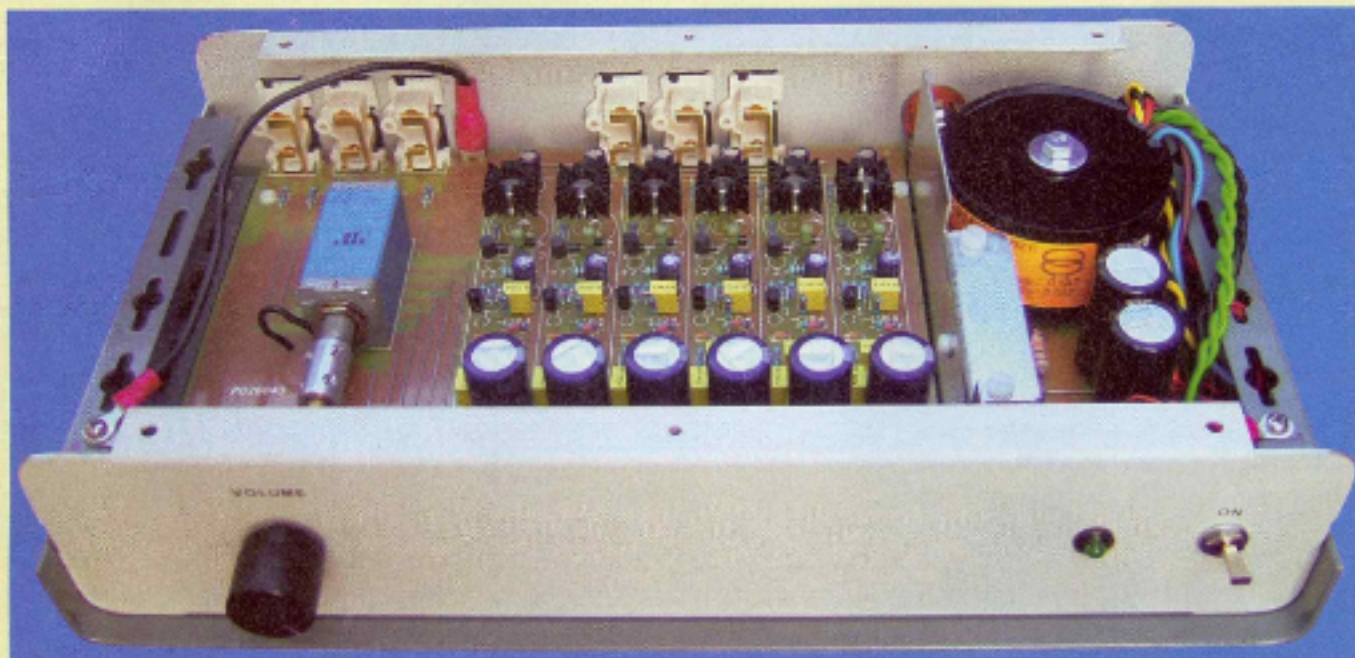
APPRENEZ À CONNAÎTRE ET À MAÎTRISER LE FONCTIONNEMENT DES TUBES ÉLECTRONIQUES

Émission thermoïonique, électron-volt, charge d'espace...

Les 11 premiers cours
« Et si on parlait tubes... »
en CD-ROM

BULLETIN DE COMMANDE PAGE 92

PRÉAMPLIFICATEUR À SIX VOIES



Le préamplificateur à six voies que nous vous présentons ici est destiné à piloter une installation hi-fi à cinq ou six canaux. Il vous permettra d'apprécier la toute quintessence des nouveaux SACD ou, plus simplement, de donner du tonus à votre « Home Cinema ». Cette réalisation constitue la première partie d'un projet comportant un ensemble monobloc de puissance à 5 voies et à tubes qui vous sera présenté dans nos éditions suivantes.

Avant d'aborder le schéma, il nous faut attirer votre attention sur la relative haute tension d'alimentation (60 Vdc) pour un circuit à semi-conducteurs. C'est l'une des conditions qui garantira la linéarité du système. Une autre condition est de faire débiter un courant élevé (15 mAdc) dans le transistor de sortie pour travailler en classe A, en proscrivant le circuit push-pull complémentaire utilisé dans les amplificateurs opérationnels.

Ce montage permet de sortir un signal de 25 Vpp avec un taux de distorsion inférieur à 1 % ou 1 Veff à moins de 80 dB (0,01 % de DHT) de 20 Hz à 20 kHz !

LE SCHÉMA

Chacune des six voies est composée d'un ensemble de trois transistors à

couplage direct (figure 1). La polarisation de l'ensemble est fixée par le pont diviseur R1-R2 qui polarise à 15 Vdc la « gate » du FET/BF245C. Toutes les autres tensions se calculent par règle de trois comme dans un jeu de dominos. Remarquez la progression des courants dans les trois étages successifs : 0,75 mA, 6,8 mA et 15 mA.

Ce dernier courant du transistor de sortie, associé à la contre-réaction R15-R4, garantit une impédance de sortie quasi nulle, un gain de l'ordre de +14 dB et une bande passante supérieure à 500 kHz.

Le transistor de sortie de type 2N3019 ou 2N1711 dissipe 600 mW et doit être refroidi par un dissipateur.

Les autres composants rendent notre circuit utilisable pour notre application. Les condensateurs C1, C5 et C6 suppriment la composante continue en limitant le bas de la bande à 7 Hz à

-1 dB. Les circuits passe-bas R3-C2 et R11-C7 limitent le haut de la bande à 80 kHz à -1 dB. L'impédance de sortie, fixée par R11 et R12, fait 600 Ω.

Les diodes D1, D2, D3 et D4 protègent notre circuit des agressions externes. Un potentiomètre à 6 sections (photo 1) permet le réglage du volume.

Une résistance RA placée en tête du potentiomètre adapte notre préamplificateur au signal de sortie de votre lecteur.

Nous avons constaté que certains lecteurs de CD étant très généreux, cette configuration d'entrée nous évite toute saturation.

L'alimentation de chaque voie est isolée par le circuit R14, C8, C10 avec, pour résultat, une faible diaphonie entre canaux. Le bruit en sortie non chargée est inférieur à 30 µVac.

L'alimentation utilise le même schéma que celui de nos réalisations à tubes. Il

Figure 1 :
Schéma de l'une
des six voies
du préamplificateur

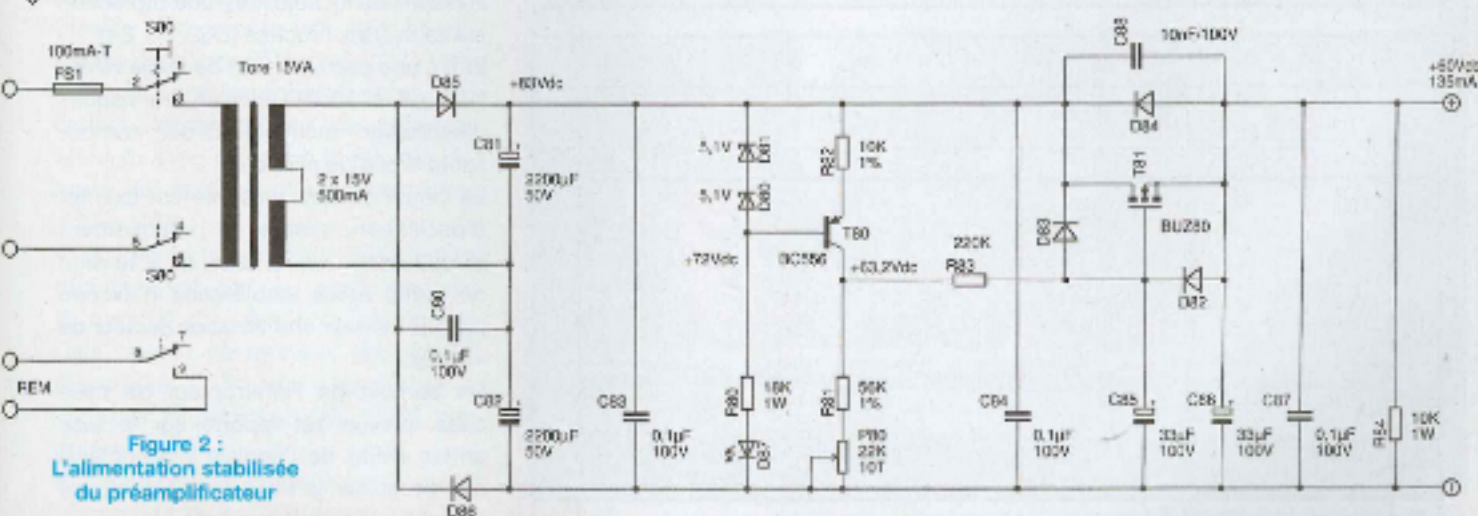
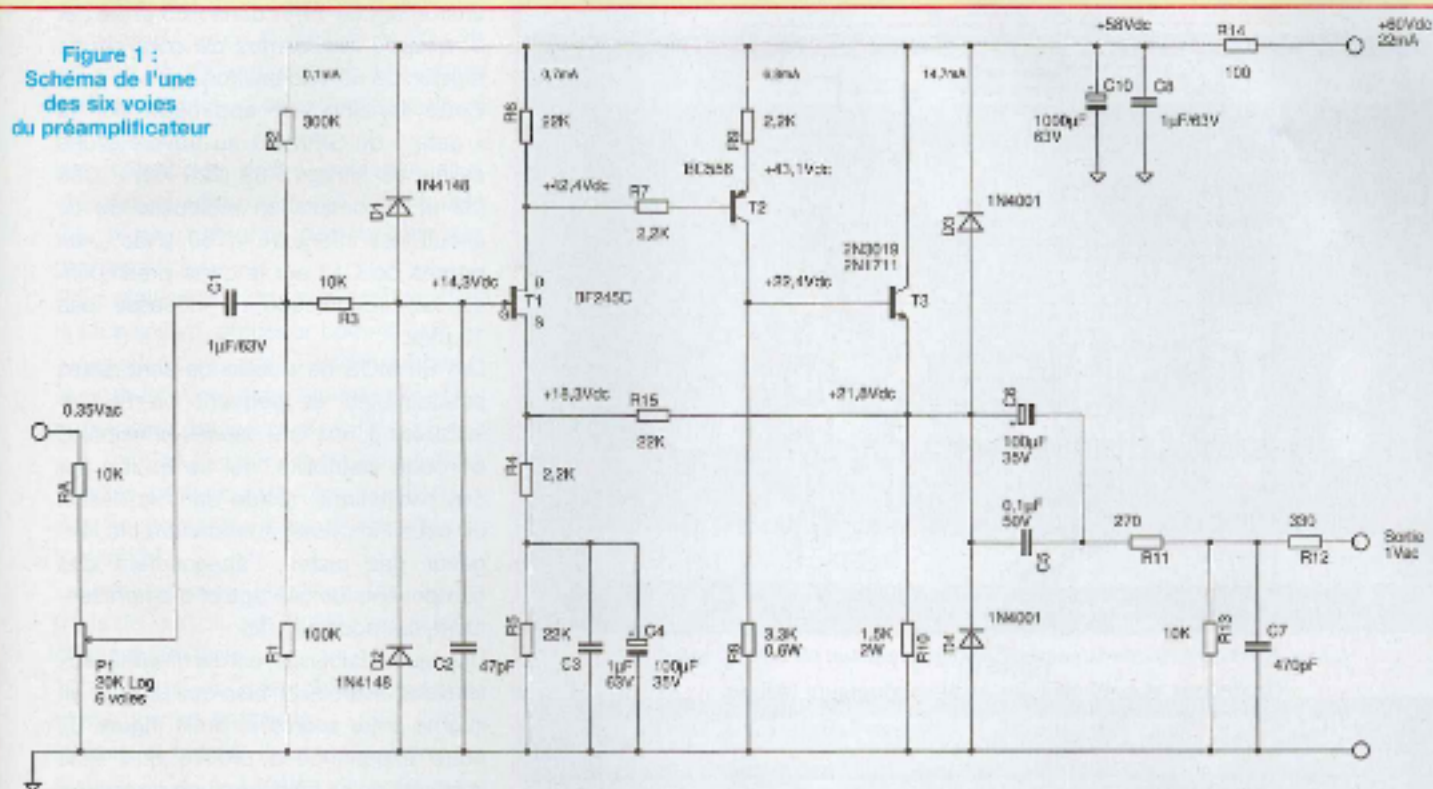


Figure 2 :
L'alimentation stabilisée
du préamplificateur



Photo 1 :
Potentiomètre à six voies.
Ci-dessus, les éléments constituant l'une des six voies.

a largement fait ses preuves, pourquoi s'en priver ? (figure 2)
Une tension alternative de 30 Vac,

appliquée en doubleur de tension sur C81 et C82, nous fournit une tension continue de 83 Vdc.

Le transistor T80 est monté en source de courant. La tension de 10 Vdc présente aux bornes de R82 (10 kΩ) induit

PRÉAMPLIFICATEUR À SIX CANAUX

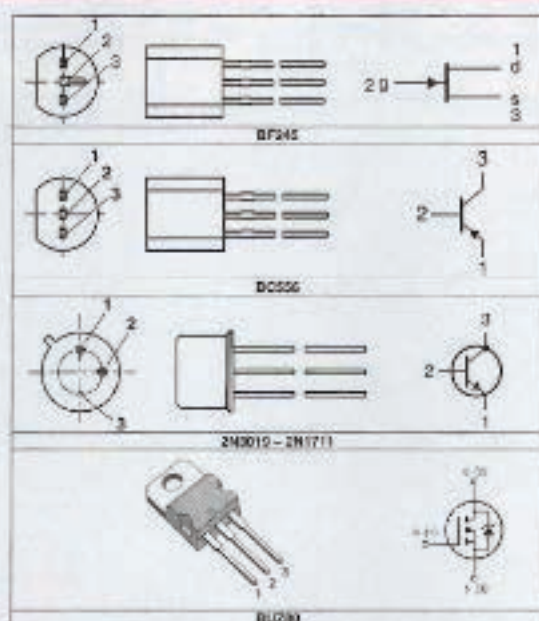


Figure 3 : Brochages et symboles des semi-conducteurs utilisés

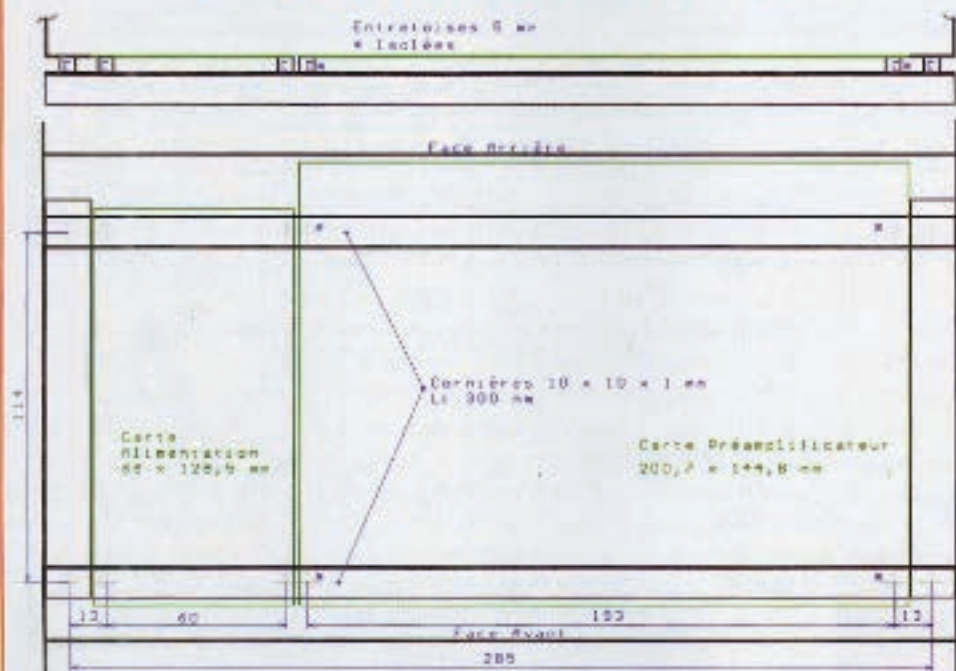


Figure 4 : Disposition des deux cartes à l'intérieur du châssis

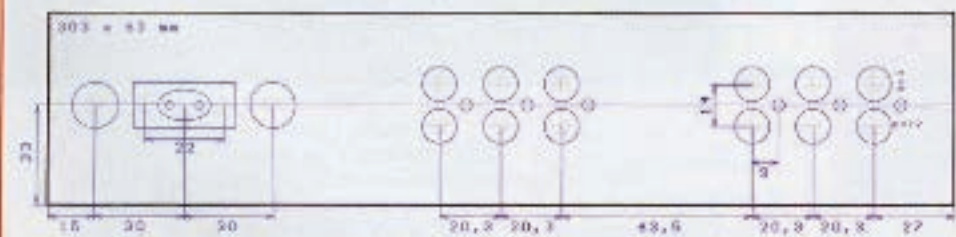


Figure 5 : Disposition des diverses prises à l'arrière du châssis

un courant de 1 mA dans P80 et R81 et développe aux bornes de celle-ci une tension de 64 Vdc environ.

Cette tension est appliquée sur la « gate » du SIPMOS au travers d'une cellule de filtrage R83 (220 kΩ) - C85 (33 μF). L'ondulation résiduelle de ce circuit est inférieure à 60 μVac. Aux bornes de C10 sur la carte préamplificatrice, l'ondulation ne dépasse pas 10 μVac.

Les SIPMOS de puissance sont assez susceptibles et peuvent se révéler instables. L'une des causes principales de cette instabilité, qui se traduit par des oscillations, réside dans le dessin du circuit imprimé, autrement dit la longueur des pistes, l'éloignement des composants de pilotage et d'amortissement, les boucles, etc.

Une autre faiblesse est sa fragilité aux tensions inverses et, bien que protégé en interne entre source et drain (figure 3), notre expérience a prouvé qu'il était impératif de lui adjoindre une protection sur toutes les broches (D82, 83, 84).

Enfin, une capacité C88 de faible valeur (100 pF à 10 nF) élimine les risques d'oscillation, même avec des composants d'origine exotique.

Le circuit tel que présenté est exempt d'oscillation, stable et pratiquement indestructible. La variation de la tension de sortie après stabilisation n'excède pas 0,5 % pour une variation secteur de +/- 5 %.

Un contact de l'interrupteur de mise sous tension est reporté sur la face arrière (REM de l'anglais « Remote ») afin de piloter la mise sous tension de l'amplificateur de puissance.

MISE EN ŒUVRE

LA MÉCANIQUE

En premier lieu, il est indispensable de réaliser la partie mécanique en se servant des cartes non montées.

Les photos 2, 3 et 4 vous serviront de guide pour la réalisation.

Le boîtier est disponible chez Radiospares sous la référence 222-036. Il mesure 305 x 85 mm pour 178 mm de profondeur.

L'appareil doit être surélevé de 10 mm

afin d'assurer une ventilation suffisante. Deux cornières en aluminium de 10 x 10 x 1 mm de 300 mm de long, fixées aux oreilles du boîtier, supportent les deux cartes.

Les cotes des divers perçages sont données aux figures 4 et 5. Il est toutefois prudent de s'en assurer par une mesure *in situ*.

Pour réaliser le marquage des trous de la face arrière, procéder comme suit :

- Visser les deux cartes préamplificateur et alimentation directement, sans les entretoises, sur les deux profilés, placés à 1 mm de la face arrière en vérifiant que les profilés sont bien positionnés sur les cornières internes du châssis (centrage).

- Marquer avec précision les quatre trous de fixation des profilés sur les cornières du châssis.

- Percer et fixer l'ensemble, sans entretoises, sur les cornières.

- Marquer ensuite l'axe vertical des six socles RCA à l'arrière du panneau. Ensuite, démonter le tout, fixer et souder les six socles RCA, replacer la carte (toujours sans les entretoises) et positionner l'ensemble sur les cornières. Marquer avec précision la hauteur des trous de passage et de fixation des socles RCA.

Il est préférable de forer les trous en commençant par un petit diamètre (3 mm) et d'y aller progressivement. Cela permet de rattraper des dérives éventuelles. La figure 5 vous permet de contrôler la pertinence de votre marquage.

Au montage final, les deux cartes seront placées sur quatre entretoises de 5 mm et les deux profilés seront fixés aux cornières du châssis également par quatre entretoises de 5 mm.

Nous avons nommé les différentes entrées et sorties en reprenant les appellations du « Home Cinema », à savoir: Front Right, Front Left, Side Right, Side Left, Center et SubWoofers.

LES CIRCUITS IMPRIMÉS

CARTE PRÉAMPLIFICATRICE

Mesurant 200,70 x 144,80 mm, la carte reçoit tous les composants des six

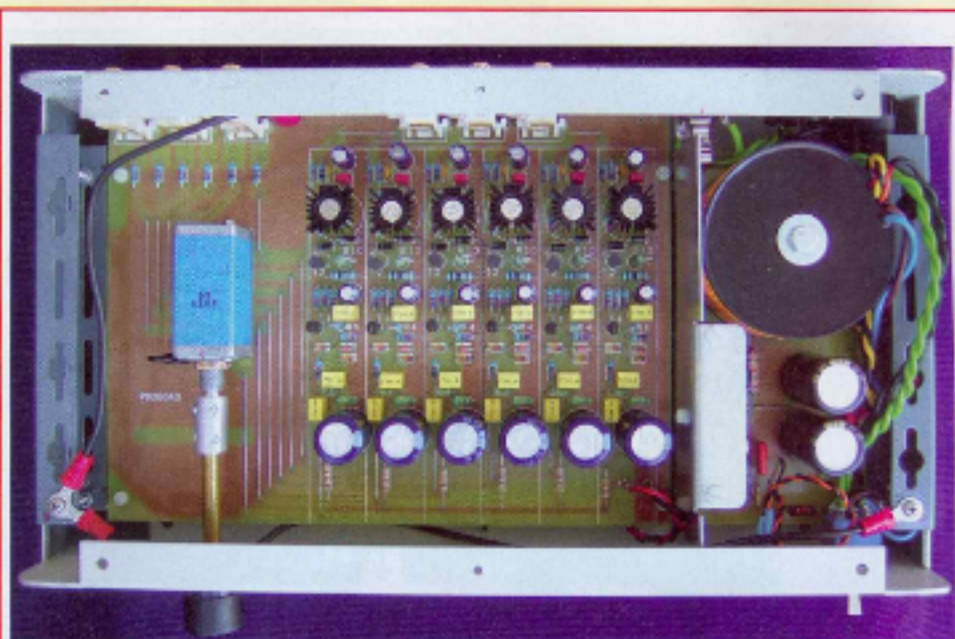


Photo 2 : Vue de dessus du préamplificateur câblé et prêt à l'emploi

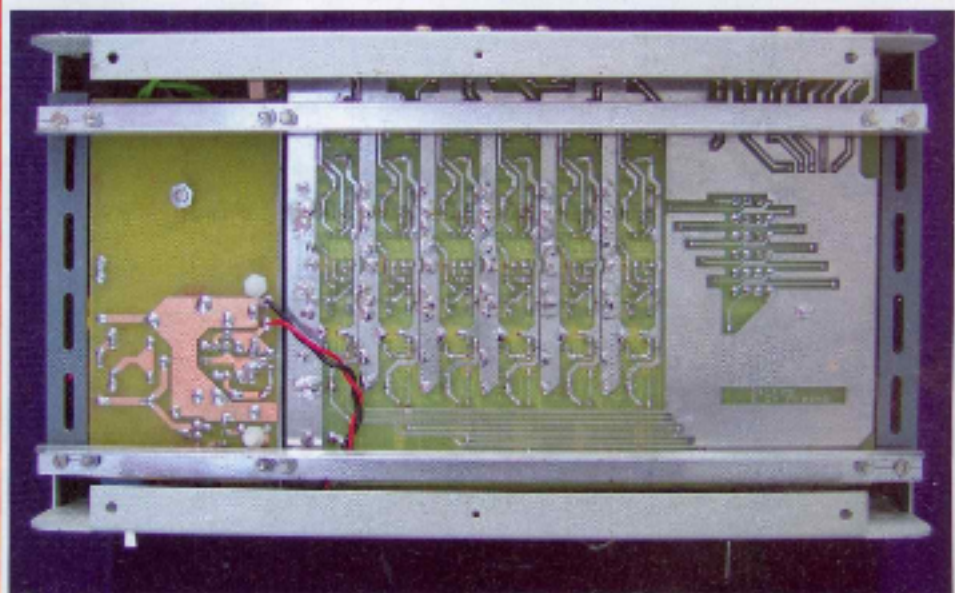


Photo 3 : Vue de dessous du préamplificateur montrant la fixation des modules à deux cornières en aluminium en L



Photo 4 : Face arrière du préamplificateur muni de ses diverses prises de raccordements

PRÉAMPLIFICATEUR À SIX CANAUX

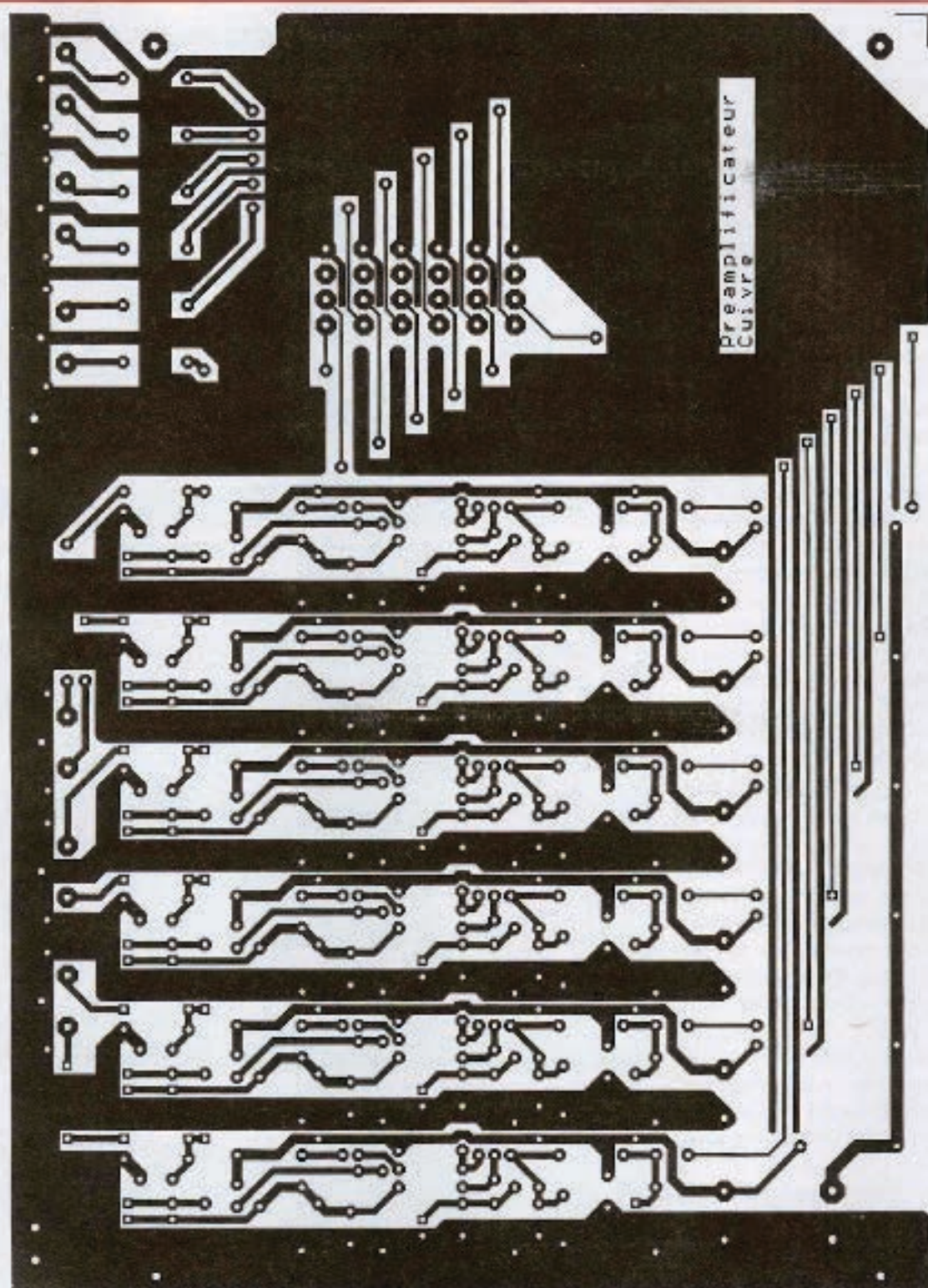
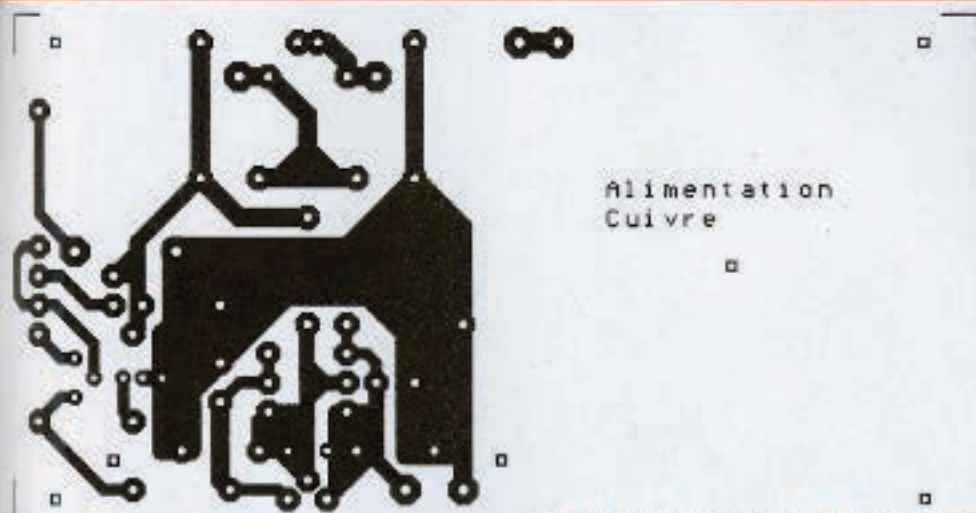


Figure 6 : Circuit imprimé du préamplificateur à six voies

canaux du préamplificateur (figure 6). Les seules connexions sont l'alimentation et le fil de masse. Le montage de cette carte ne présente

pas de difficulté particulière (figure 7 et photo 5). On commencera par souder les vingt pontages, puis les composants de plus en plus volumineux, en

terminant par les six transistors T3 préalablement équipés de leurs refroidisseurs et, enfin, le potentiomètre à six voies.



Alimentation
Cui vre

Figure 8 : Circuit imprimé de l'alimentation

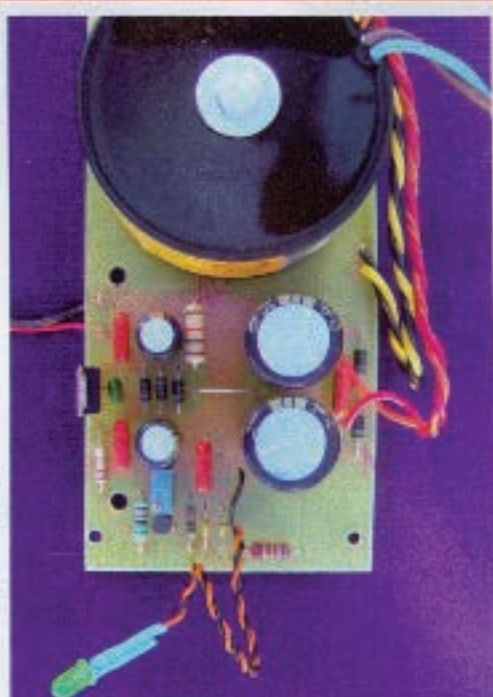
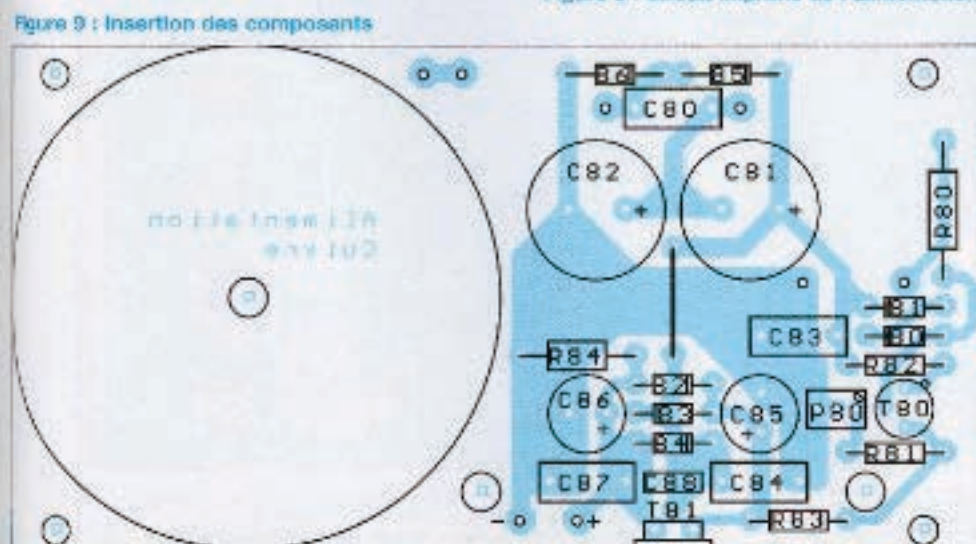


Photo 6

Circuit Alimentation	Valeur	Volt/Puiss.	Tol/Type	Pas (mm)
2 C81, C82	2200µF	50V	Radial	7,5
4 C80, C83, C84, C87	0,1µF	100V	Radial	10
2 C85, C86	33µF	100V	Radial	5
1 C88	10nF	100V	Radial	5
2 D80, D81	5,1V	0,5W	Axial	
1 D87	LED			
1 FS1	Fusible	100mA	Lent	
1 P80	22K		10 Tours	
1 T80	BC556			
1 T81	BUZ80			
1 R80	18K	1W	Axial	
1 R81	56K	0,5W	1%	
1 R82	10K	0,5W	1%	
1 R83	220K	0,5W	5%	
1 R84	10K	1W	5%	
1 Transfo 15VA	30V (2x15V)	0,5A		d:65 x h:35

La carte peut être testée immédiatement. Elle sera fonctionnelle dans une large gamme de tension (12 → 60 Vdc).

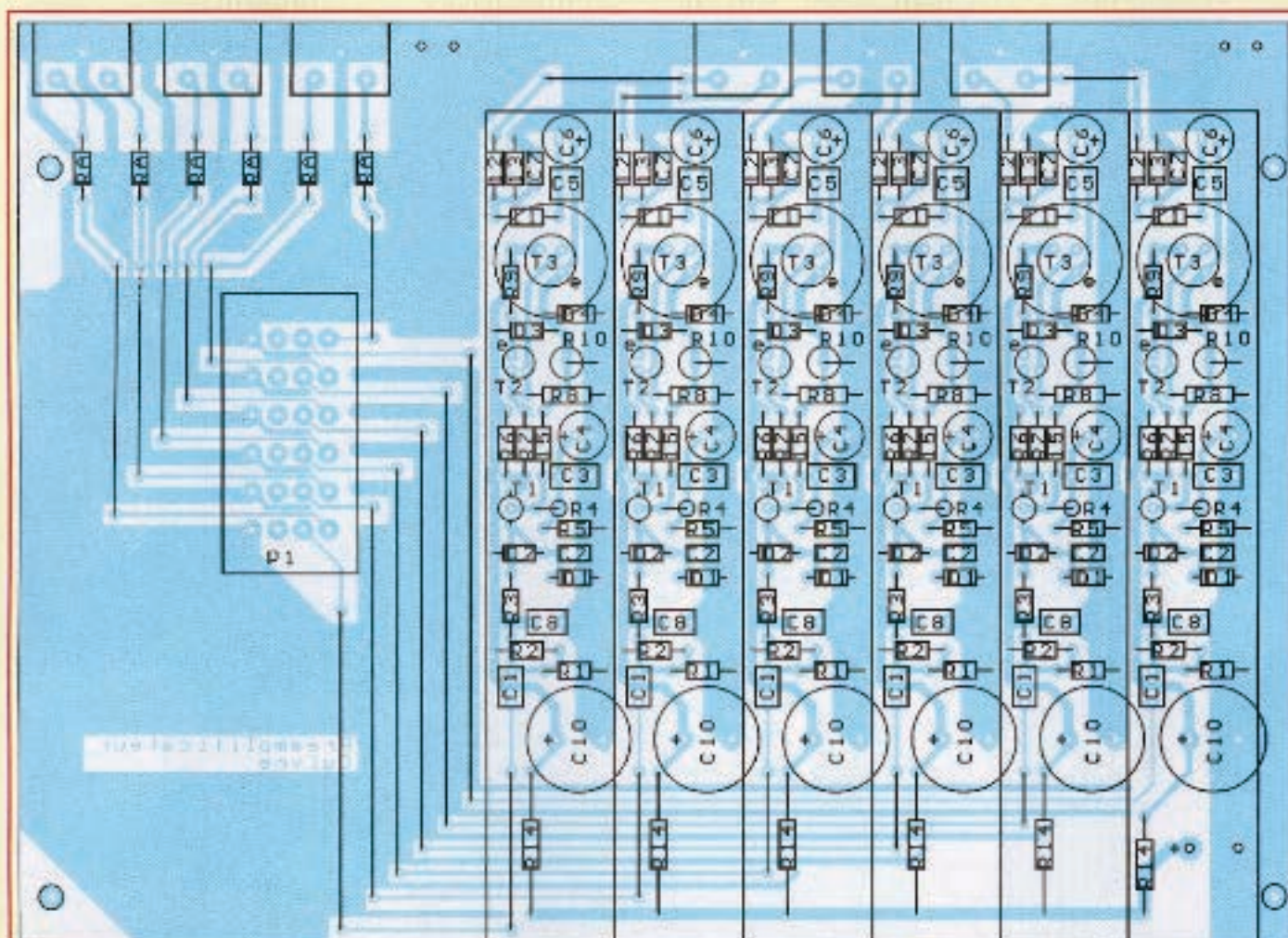
CARTE ALIMENTATION

La carte alimentation de dimensions 129,50 x 66 mm reçoit tous les éléments de l'alimentation, transformateur

compris (figures 8 et 9 et photo 6).

Le refroidisseur (figure 10) est fixé à la carte par deux enrotoises isolées de 30 mm et deux vis M4 en nylon.

PRÉAMPLIFICATEUR À SIX CANAUX



Circuit Préamplificateur	Valeur	Volt/Puiss.	Tol/Type	Pas (mm)
18 C1,C3,C8	1 μ F	63V	Radial	5
6 C2	47pF	100V	Radial	5
12 C4,C6	100 μ F	35V	Radial	2,5
6 C5	0,1 μ F	50V	Radial	2,5
6 C7	470pF	100V	Radial	5
6 C9	Supprimé			
6 C10	1000 μ F	63V	Radial	7,5
12 D1,D2	1N4148			
12 D3,D4	1N4001			
1 P1	20K	Log	6 voies	
6 RA (Voir texte)	10K	1/4W	1% MF	
6 R1	100K	1/4W	1% MF	
6 R2	300K	1/4W	1% MF	
12 R3,R13	10K	1/4W	1% MF	
18 R4,R7,R9	2,2K	1/4W	1% MF	
18 R5,R6,R15	22K	1/4W	1% MF	
6 R8	3,3K	1/2W	1% MF	
6 R10	1,5K	2W	5%	Metal Oxyde
6 R11	270	1/4W	1% MF	
6 R12	330	1/4W	1% MF	
6 R14	100	1/2W	5%	
6 T1	BF245C			
6 T2	BC556			
6 T3	2N3019			

Figure 7 :
Insertion des composants
des six canaux du préamplificateur.
On commencera
par souder les vingt pontages.
Les seules interconnexions
sont les fils d'alimentation
et le fil de masse.

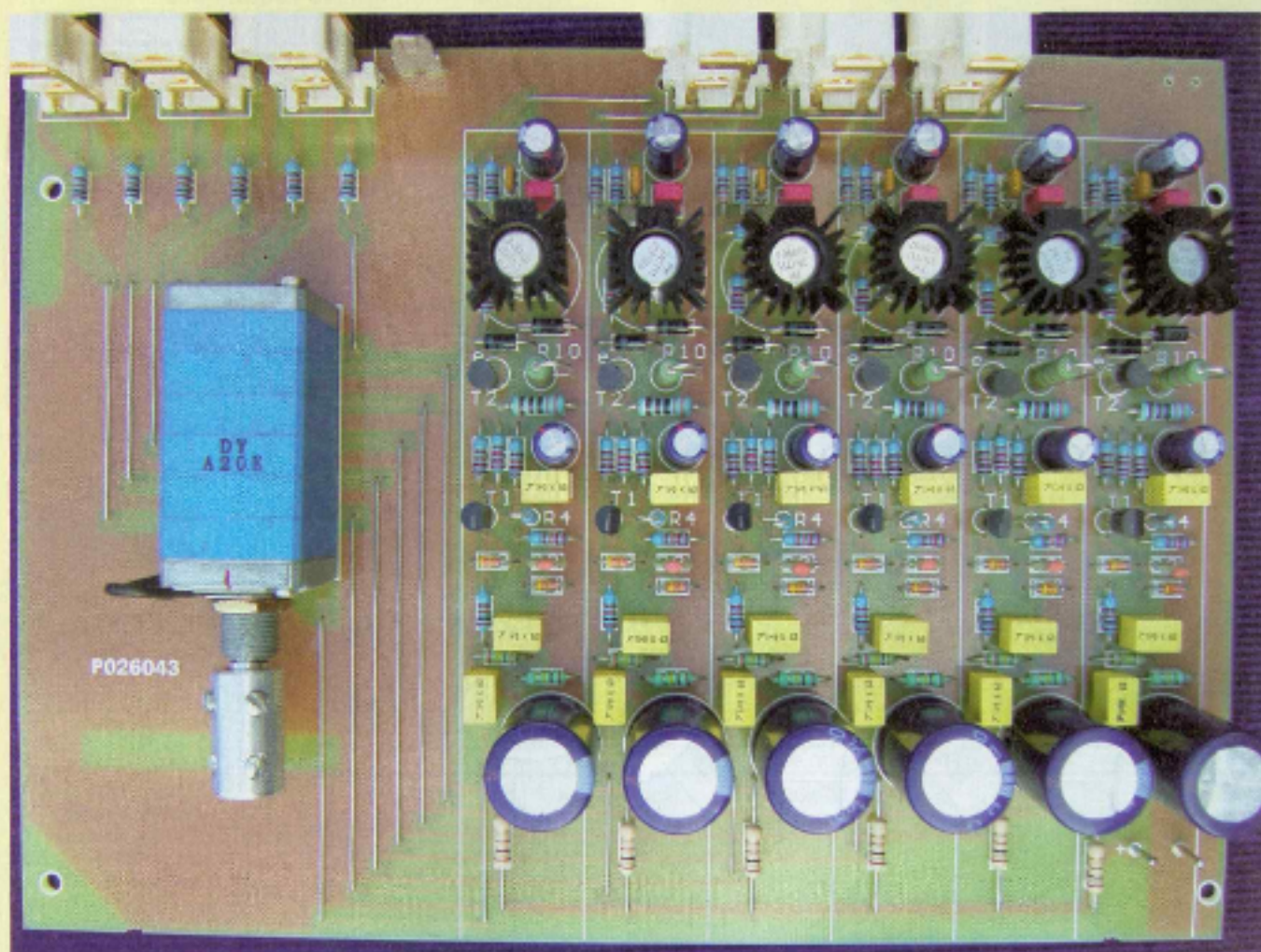


Photo 5 : Un circuit imprimé unique de grandes dimensions qui rassemble tous les composants des six canaux du préamplificateur

Le SIPMOS T81 sera isolé du refroidisseur par un mica et fixé par une vis nylon M3 avant d'être soudé. Il est utile d'appliquer de la pâte thermo-conductrice des deux côtés du mica.

Le transformateur sera installé en dernier lieu. Deux pastilles sont prévues pour relier en série les deux enroulements secondaires.

Ne pas oublier la led en série avec R80 (18 k Ω /1 W) qui servira de voyant de mise sous tension.

La carte peut être testée.

Après stabilisation, le potentiomètre P80 est ajusté pour obtenir +60 Vdc.

MONTAGE FINAL

Il reste à intégrer le sous-ensemble dans le boîtier.

Cette opération consiste à placer et relier le porte fusible, le socle secteur et

le socle jack stéréo (REM) à l'arrière.

À l'avant, marquer et percer avec précision le trou de passage de l'axe d'allongement du potentiomètre, puis placer et relier la led et l'interrupteur de mise sous tension.

Ne pas oublier de raccorder le fil (0,75 mm²) de masse au châssis (photo 2) et d'assurer le contact électrique avec les deux capots.

L'ensemble est directement opérationnel, il n'y a pas de mise au point.

MESURES ET ÉCOUTE

Les mesures de la DHT sont données en figure 11. On constate que la DHT se trouve sous les 80 dB et, après vérification, on s'est aperçu qu'il s'agissait de la DHT du générateur (décrit dans *Electronique Pratique* n° 299).

Il nous est donc impossible de caracté-

riser la DHT générée par le préamplificateur. C'est pourquoi nous la spécifions inférieure à 0,01 %.

La DHT à 1 kHz pour 1 Vac de sortie est de l'ordre de 0,003 %.

Le facteur d'ondulation (figure 11 - Hum) est inférieur à -100 dBV et le bruit total inférieur à -90 dBV de 20 à 20 kHz. Ceci nous garantit un rapport signal sur bruit supérieur à 90 dB pour 1 Vac de sortie.

Le temps de montée (figure 12) est de 2,63 μ Sec, soit une bande passante de (0,35/ τ) 133 kHz à -3 dB.

Au test d'écoute, le préamplificateur se révèle absolument transparent, sans ajouter aucune coloration, tout en apportant un gain programmable de 10 dB.

Après tout, n'est-ce pas le but ultime d'un montage amplificateur que de

PRÉAMPLIFICATEUR À SIX CANAUX

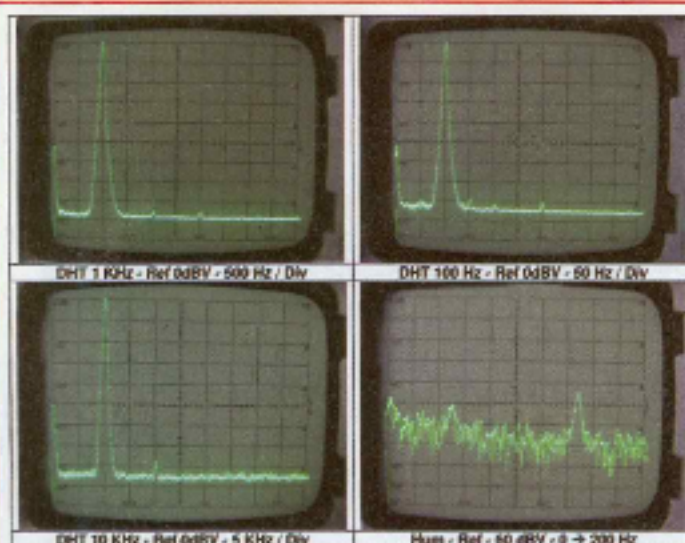


Figure 11 :

Mesure de la distorsion harmonique.

La DHT à 1 kHz pour 1 Vac en sortie est de l'ordre de 0,003 %.
Le rapport signal/bruit est supérieur à 90 dB pour 1 Vac en sortie.

Caractéristiques Techniques

Réponse en fréquence à -1 dB	7 Hz → 80 KHz
Réponse en fréquence à -3 dB	< 7 Hz → 130 KHz
DHT 20 Hz → 20 KHz / 1Vac	< 80 dB (0,01%)
Temps de montée (RT)	2,7 µSec
Gain (max)	10 dB
Bruit de fond (H&N)	< 30 µV (Hum = 8µV)
Rapport S/B (SNR)	90 dB Lin pour 1 V en sortie
Impédance de sortie	600 Ω
Impédance d'entrée	30 KΩ
Signal de sortie maximum	9 Vac à 1% de DHT
Diaphonie à 100 Hz	> 90 dB
Diaphonie à 1 KHz	> 70 dB Canal adjacent; > 90 dB autres
Diaphonie à 10 KHz	> 50 dB Canal adjacent; > 70 dB autres
Consommation	230 V - 70 mA - 15 VA
Dimensions	305 x 170 x 65 mm

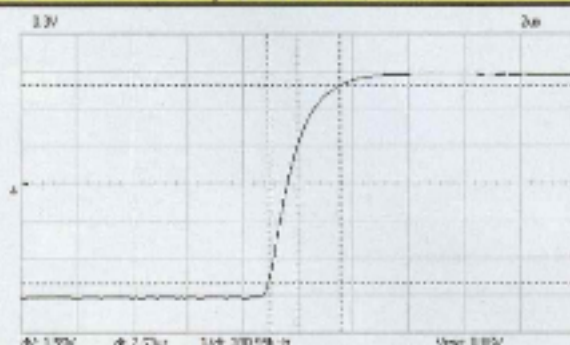


Figure 12 :
Le temps de montée est de 2,63 µs, soit une bande passante de 133 kHz à -3 dB.

Pièces spécifiques - Liste des fournisseurs non exhaustive

Châssis	305x178x65mm	Radiospares	222-036
Socle 230V		Conrad	735620
Socle fusible		Conrad	064436
Transformateur	2x15V - 15VA	Radiospares	223-8487
Refroidisseur TO5 (6)	ML 61	Selectronic	5585
Socle jack stéréo		Conrad	064756
Socle RCA stéréo		Conrad	736902
Cosses picot 1,3mm (2)		Conrad	526274
Soulier d'ito (2)		Conrad	526258
Cosse Faston		Radiospares	284-8486
Fils et contact LED		Conrad	741212
Potentiomètre 20 K Log à 6 voies		www.supertube.de	DY-A20K

Divers

Tôle fer galvanisé 1mm	135x50mm	Rayons "Bricolage"	
Pieds (4)			
Mica isolant	TO220		
Entretoises Isolées 5mm (4)			
Entretoises Métal 5mm M3 M-F (8)			
Interrupteur 3 circuits			
Support LED			
Allonge d'axe			

transférer dans toute son intégralité le signal qu'on lui confie ?

NOS PROCHAINES ÉDITIONS

Ce préamplificateur est destiné à piloter un ensemble à 6 voies. Dans nos prochaines éditions, nous étudierons l'amplificateur de puissance. C'est un push-

pull ultra linéaire de 6L6GC fonctionnant en classe A jusqu'à 24 Weff et AB1 jusque 32 Weff. Les 5 canaux se trouvent sur un seul châssis monobloc. Le sixième canal pilotera un caisson de graves actif.

COÛT DE LA RÉALISATION

Le coût total s'élève à 150 € environ,

sans les circuits imprimés. Le potentiomètre à 6 voies représente, à lui seul, presque la moitié du prix.

Pour les données de fabrication des cartes imprimées, du potentiomètre ou quelque problème d'approvisionnement, n'hésitez pas à me contacter par courriel à l'adresse suivante :

jl.vandersleyen@skynet.be

Jean-Louis Vandersleyen

AMPLIFICATEUR 30/60 Weff POUR GUITARE ELECTRIQUE

ÉTAGES « CLEAN », « OVERDRIVE », « REVERBERATION »



La première partie de cette réalisation était réservée à l'étude théorique des différents étages qui composent cet amplificateur pour guitare (à l'exception de l'unité de réverbération que nous traiterons en dernier). Nous y avons découvert la disposition des différents éléments fixés sur un châssis Tub'ox pré-découpé de type 6550. Une photo nous montrait l'appareil terminé et logé dans un coffret en bois naturel.

Mais avant d'en arriver là, il nous faut tout d'abord passer de la théorie à la pratique en réunissant les composants des différents étages sur des circuits imprimés.

A VOS FERS A SOUDER

Cinq circuits imprimés ont été étudiés pour la réalisation de cet amplificateur guitare :

- Alimentation haute tension et 6,3 V
- Polarisation négative de grille des 6L6GC
- Mélangeur et déphaseur
- Préamplificateur et overdrive
- Circuit de tonalité

Chaque circuit vous est présenté vu côté cuivre et à l'échelle 1, avec son plan de câblage ainsi que sa nomenclature des composants.

ÉTAGE DE PUISSANCE

L'étage de puissance est câblé en « l'air » autour des supports octal des 6L6GC et de quatre barrettes verticales (à quatre cosses + masse).

Ces barrettes sont placées entre les supports et fixées par les vis de 3 mm de ceux-ci.

CIRCUIT IMPRIMÉ ALIMENTATION HT ET 6,3 V

Ce circuit imprimé vous est présenté en figure 10. Il reçoit les quatre diodes de redressement de la haute tension, les deux condensateurs de filtrage de forte capacité reliés en série, un pont redresseur pour le 6,3 V et un condensateur de très forte capacité pour le filtrage du 6,3 V. L'insertion des composants doit se faire conformément à la figure 11. Il se fixe au fond du châssis sur des entretoises avec deux boulons de 5 mm venant se visser sur les trous de fixation de la self centrale (cette self est inutilisée dans ce montage). Il est conseillé de porter son attention sur la hauteur des condensateurs de filtrage de la haute tension pour qu'ils ne dépassent pas la hauteur du châssis. Pour notre part, nous avons utilisé des condensateurs d'une hauteur de 40 mm et d'un diamètre de 35 mm.

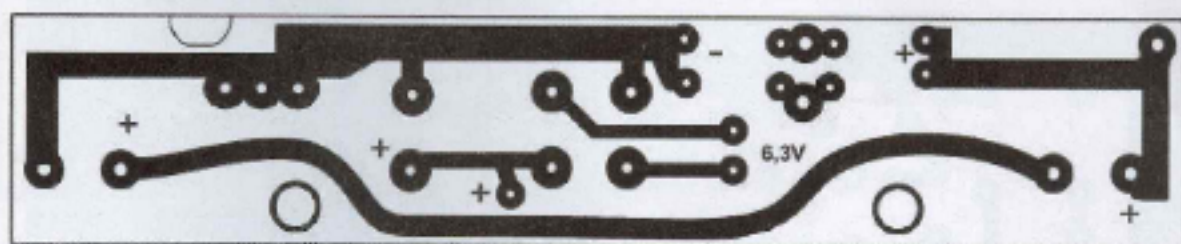


Figure 10 : Le C.I. d'alimentation HT et 6,3 V

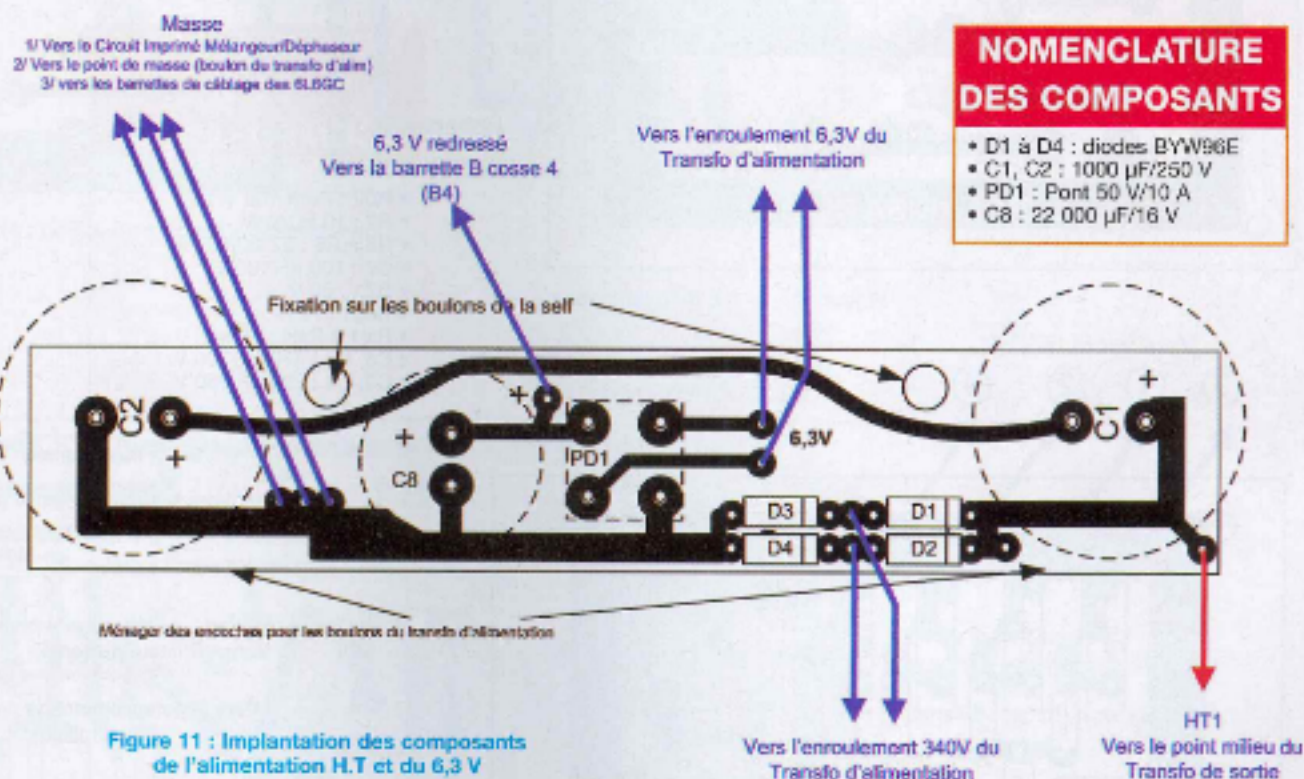


Figure 11 : Implantation des composants de l'alimentation H.T. et du 6,3 V

NOMENCLATURE DES COMPOSANTS

- D1 à D4 : diodes BYW96E
- C1, C2 : 1000 µF/250 V
- PD1 : Pont 50 V/10 A
- C8 : 22 000 µF/16 V

CIRCUIT IMPRIMÉ DE POLARISATION

Ce circuit imprimé vous est présenté figure 12 à l'échelle 1.

Il rassemble le pont de diodes de redressement de la polarisation, les condensateurs de filtrage, le régulateur 7915 et sa diode zéner de 80 volts, ainsi que les quatre circuits de réglages avec leurs potentiomètres.

L'insertion des composants se fera conformément à la figure 13.

Nous y avons adjoint les deux condensateurs de filtrage de la sortie de pont de la haute tension (C3 et C4).

Ce circuit se fixe en lieu et place d'un transformateur de sortie (le châssis uti-

lisé est, à l'origine, un châssis pour amplificateur stéréo). La fixation se fait par quatre vis/écrous de 3 mm.

Deux petits morceaux de circuit imprimé vierge servent de bride sur le dessous. Le serrage prend donc en sandwich le châssis.

Les potentiomètres ajustables sont des modèles horizontaux, ce qui permet d'accéder aux réglages depuis l'arrière de l'amplificateur.

MÉLANGEUR ET DÉPHASEUR

Comme pour les autres circuits, nous vous donnons une vue d'implantation des composants et une vue côté cuivre à l'échelle 1 (figures 14 et 15).

Nous avons repris la technique bien rodée des supports de tubes soudés côté cuivre. Les composants seront donc accessibles du dessous.

Pour l'entrée CD, deux possibilités se présentent au lecteur :

- Insérer la résistance R0 de 1 MΩ sur le circuit imprimé.
- Mettre en place en face avant un potentiomètre de 1 MΩ log pour pouvoir doser le volume du CD.

Ce potentiomètre permet d'ajuster au mieux la puissance du CD de play-back avec le volume de la guitare.

Nous avons adopté ce montage dans la version définitive.

Faire attention à ne pas oublier les deux

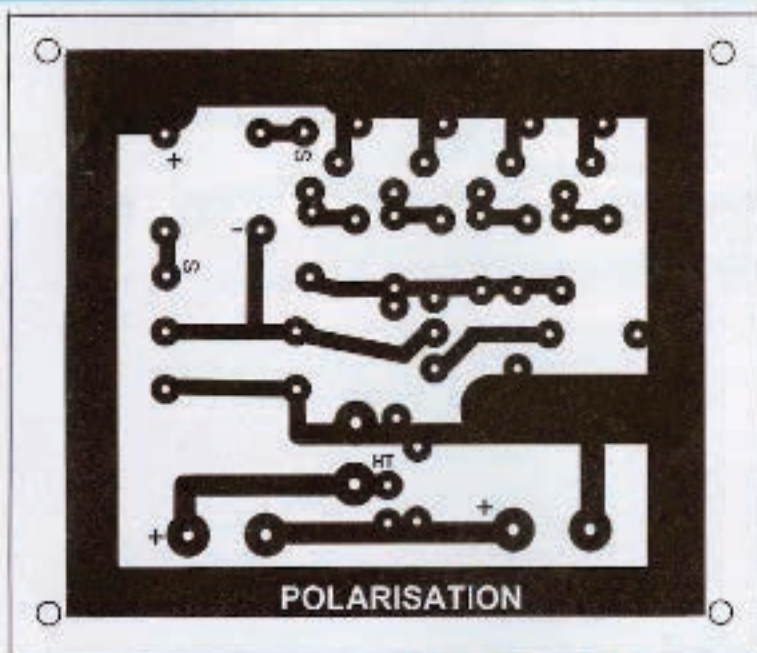


Figure 12 : Le C.L. de polarisation



NOMENCLATURE DES COMPOSANTS

- PD2 : Pont 100 V/1 A
- R2 : 10 k Ω /2 W
- R3 à R6 : 22 k Ω /0,5 W
- C7 : 100 nF/100 V
- DZ1 : 80 V
- Reg1 : 7915
- R_{aj1} à R_{aj4} : 50 k Ω
- C5, C6 : 470 μ F/100 V
- C3, C4 : 220 μ F/250 V

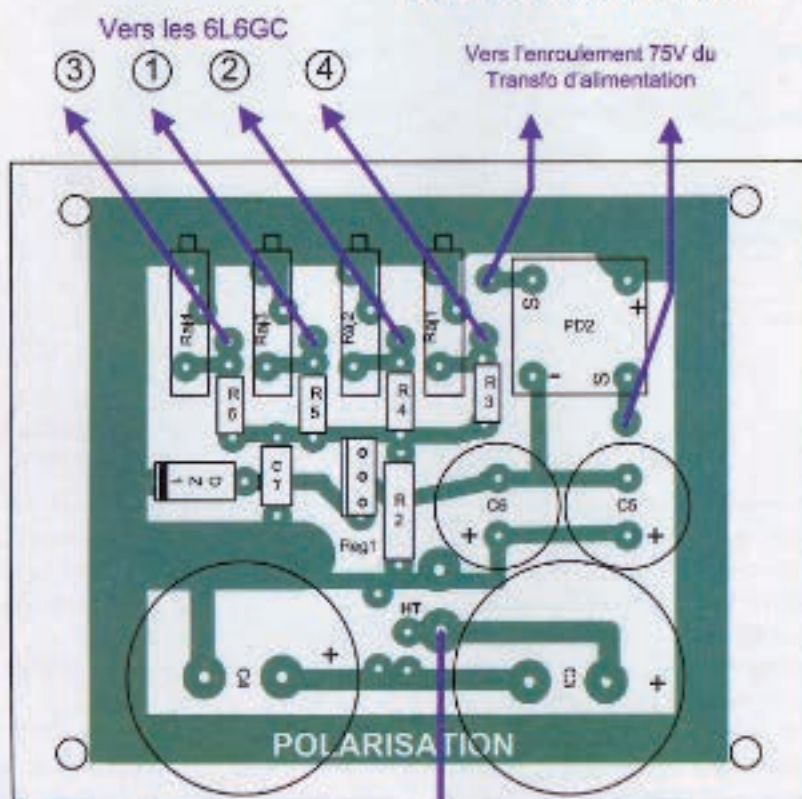


Figure 13

Vers la barrette D cosse 3

Vers la haute tension HT2
Vers le circuit préampli (HT3)
Masse

Contre réaction : vers la cosse 4 ohms du transformateur de sortie

Vers la potentiomètre de présence (point milieu)

Vers les 6L6GC 1 et 3
Vers les 6L6GC 2 et 4
6,3V vers le circuit d'alimentation 6,3V
6,3V vers le circuit du préampli

straps (en violet sur le schéma). Le module du déphaseur/mélangeur se fixe sous le châssis à l'aide d'entretoises et de vis de 3 mm.

PRÉAMPLIFICATEUR

Nous vous donnons une vue d'implantation et une vue côté cuivre à l'échelle 1 (figures 16 et 17).

Le module du préamplificateur comporte tous les composants, sauf le potentiomètre de gain et les potentiomètres du correcteur de tonalité.

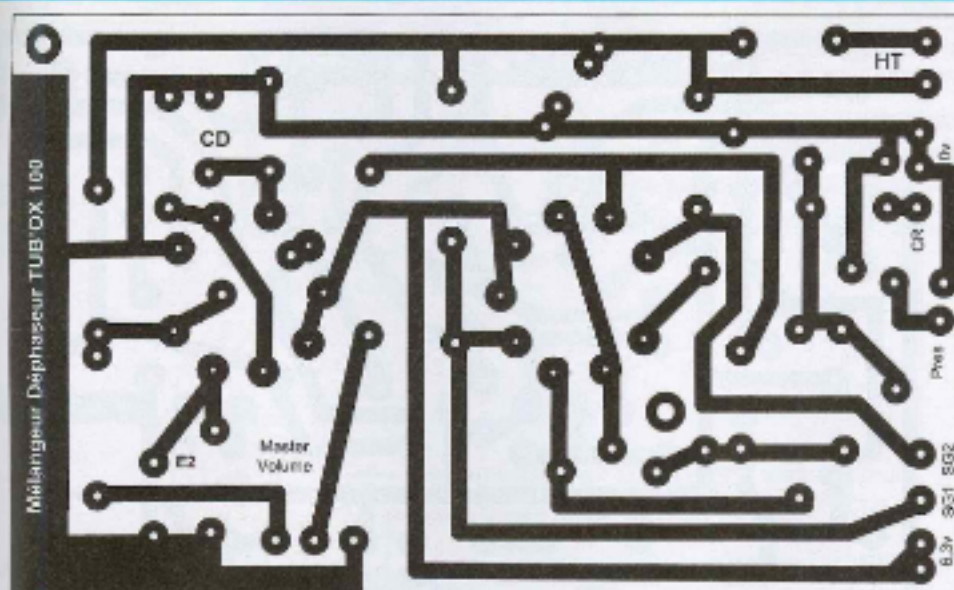


Figure 14 : Le C.I. du mélangeur/déphaseur

NOMENCLATURE DES COMPOSANTS

- R1 : 1 M Ω
- R2 : 1 k Ω
- R3 : 100 k Ω
- R4 : 1 M Ω
- R5 : 10 k Ω
- R6 : 4,7 k Ω
- R7 : 120 k Ω
- R8 : 470 Ω /1 W
- R9 : 82 k Ω
- R10 : 1 M Ω
- R11 : 100 k Ω
- R12 : 22 k Ω /1 W
- R0 : 1 M Ω ou potentiomètre 1 M Ω lin (voir texte)
- P2 : 47 k Ω lin
- P3 : 22 k Ω lin
- C1 : 22 nF
- C2 : 22 nF
- C3 : 0,1 μ F
- C4 : 22 nF
- C5 : 100 μ F/400 V

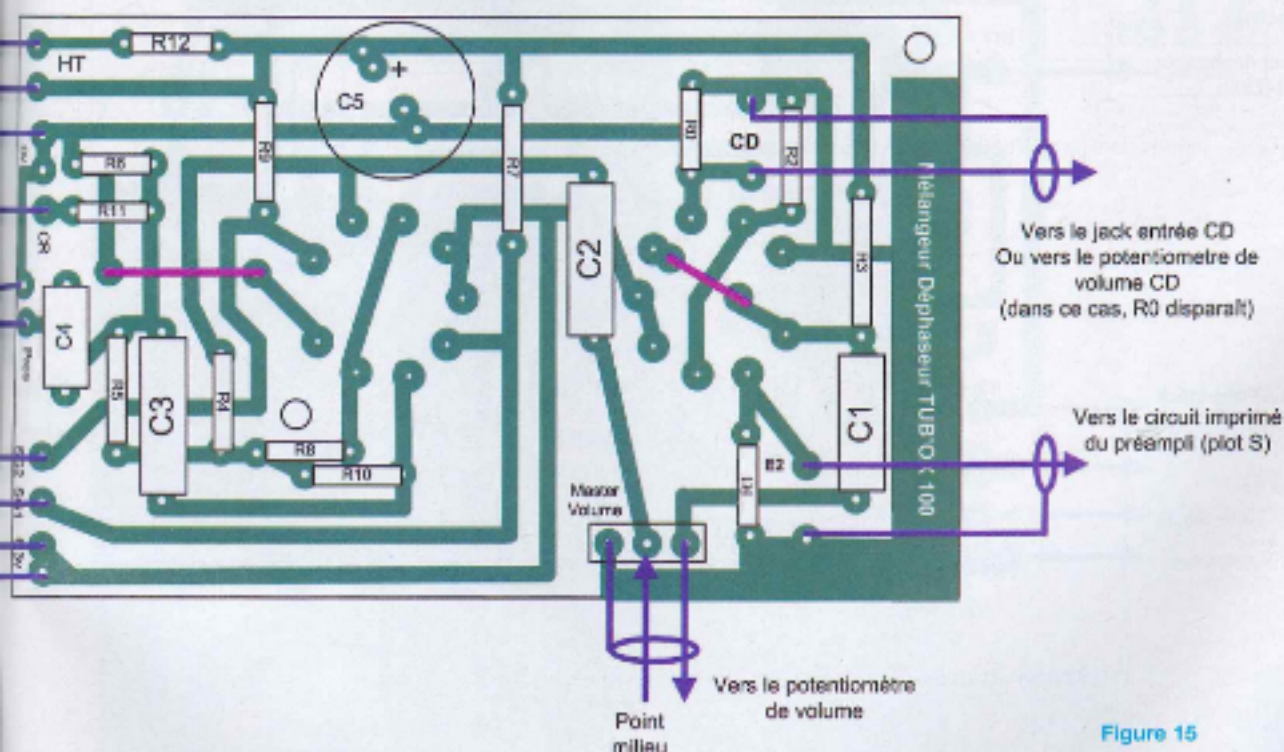


Figure 15

Ceux-ci sont montés sur le circuit de « Tone stack ».

Des liaisons en câble blindé sont prévues pour l'aller et le retour du signal.

Faire attention à ne pas oublier les deux straps (en bleu sur le schéma).

Le module préamplificateur se fixe sous le châssis à l'aide d'entretoises et de vis

de 3 mm de diamètre.

LE TONE STACK

Le petit circuit imprimé de la figure 18

NOMENCLATURE DES COMPOSANTS

- R1 : 68 k Ω
- R2 : 1 M Ω
- R3 : 2,7 k Ω
- R4 : 100 k Ω
- R5 : 2,7 k Ω
- R6 : 100 k Ω
- R7 : 680 k Ω
- R8 : 3,3 k Ω
- R9 : 100 k Ω
- R10 : 100 k Ω
- R12 : 1 M Ω
- R13 : 1 k Ω
- R14 : 100 k Ω
- R15 : 22 k Ω
- R16 : à préciser
- R17 : 2,2 k Ω
- R18 : 10 k Ω /1 W
- Pot gain : 1 M Ω lin
- RL1 : relais Hamlin HE721cd0500 (1RT/5 volts)
- C1 : 100 μ F/400 V
- C2 : 22 nF
- C3 : 22 nF
- C4 : 100 μ F/400 V
- C5 : 0,68 μ F
- C6 : 22 nF
- C7 : 5 nF
- C11 : 22 nF
- C12 : 22 nF
- C13 : 22 nF
- C14 : à préciser

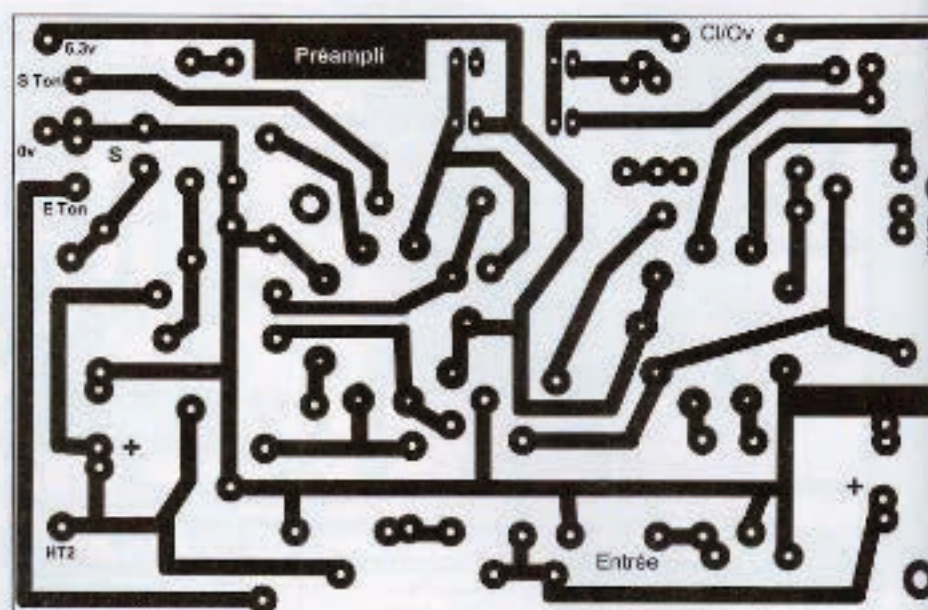


Figure 16 : le C.I. du préamplificateur

(Les socles des tubes sont soudés côté cuivre)

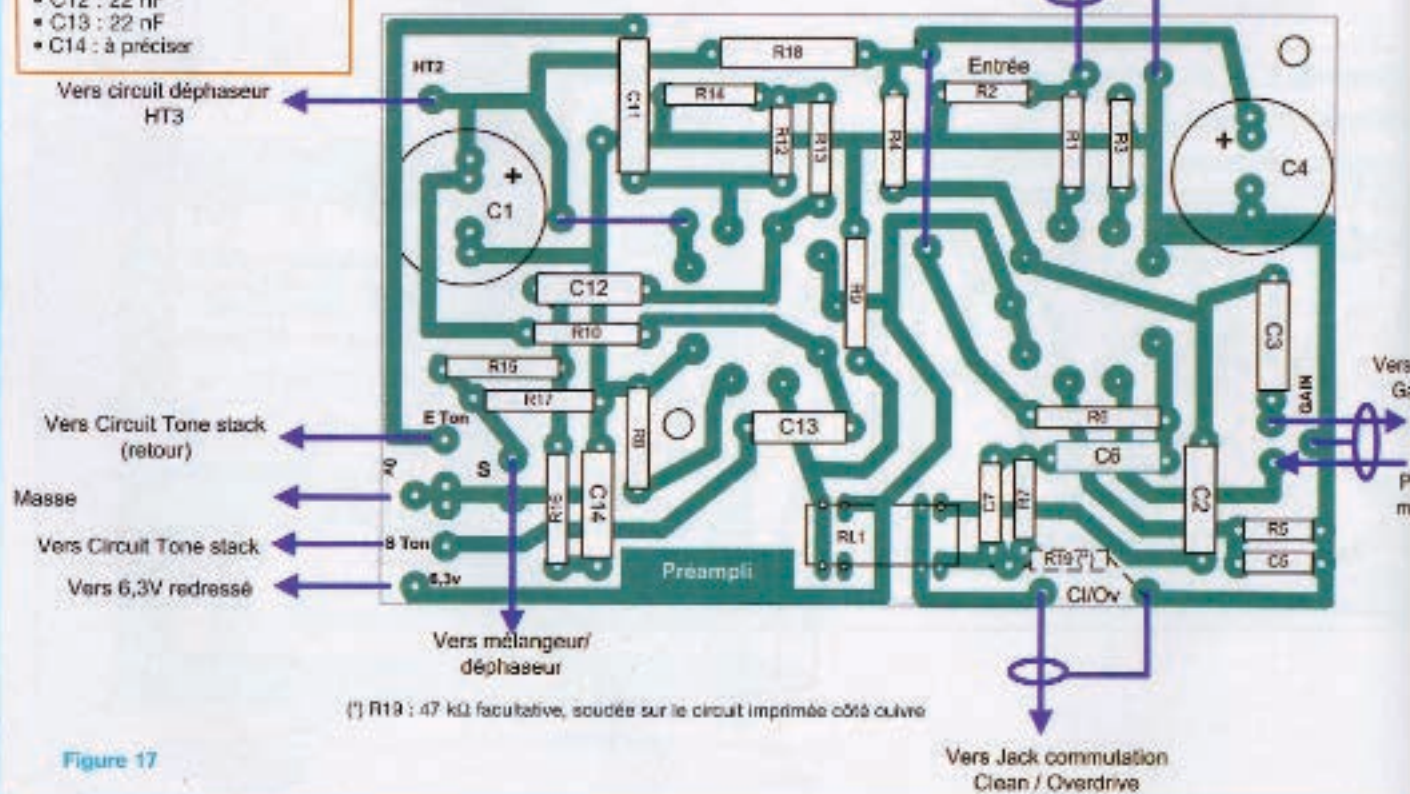


Figure 17

permet de câbler proprement les composants du réglage de tonalité (figure 19).

Le circuit solidarise les potentiomètres. Les entraxes sont spécialement étudiés

pour pouvoir visser les canons filetés de ceux-ci à la face avant.

Les liaisons avec le circuit du préamplificateur se feront à l'aide de câbles blindés, ce qu'indique la photo 3.

A SUIVRE

Dans notre prochain numéro, nous aborderons le câblage complet de l'am-

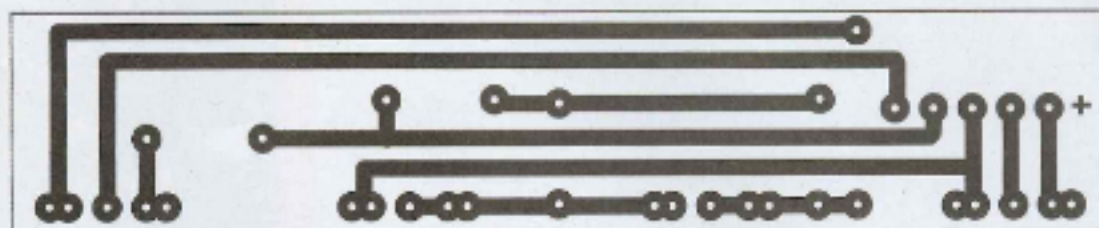
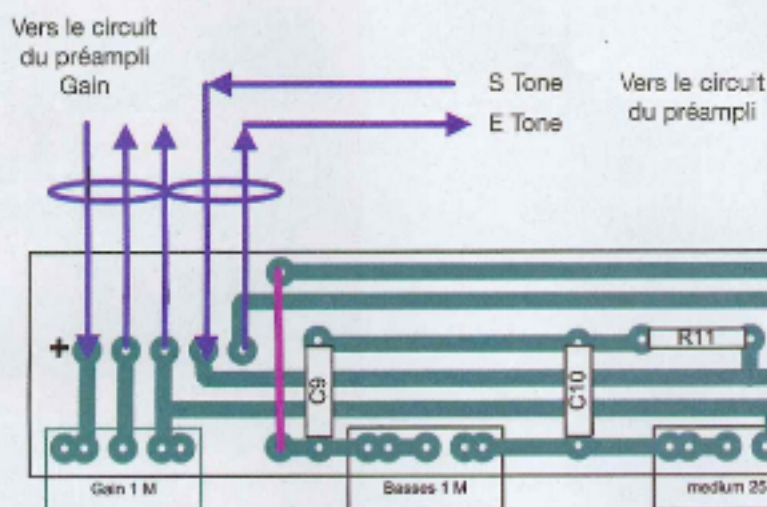


Figure 18 : Le C.I. du Tone Stack



NOMENCLATURE DES COMPOSANTS

- R11 : 33 k Ω
- C9 et C10 : 22 nF
- C8 : 470 pF
- Pot : gain 1 M Ω lin
- Basses : 1 M Ω lin
- Medium : 22 k Ω lin (ou 25 k Ω)
- Aiguës : 220 k Ω lin

Figure 19 : Les potentiomètres du correcteur de tonalité sont soudés côté pistes cuivrées



Photo 3 :
Le correcteur de tonalité est fixé en face avant de l'amplificateur par l'intermédiaire des canons des quatre potentiomètres

plificateur (câblage en l'air et interconnexions des différents circuits). Pour nos lecteurs qui ont l'habitude de réaliser ce type de montage, celui-ci ne posera pas de difficultés particulières.

Ils pourront commencer sans attendre. Pour les autres, le travail que représente le rassemblement des divers composants (châssis, circuits imprimés, composants passifs, transformateurs,

potentiomètres, etc.) et le câblage des circuits imprimés, permettra d'attendre notre prochain numéro qui traitera des interconnexions.

Rémy Arbellot