

ELECTRONIQUE
PRATIQUE

HORS-SÉRIE N°6 ■ www.electroniquepratique.com ■ 5,00 €

HORS-SERIE AUDIO

À RÉALISER SOI-MÊME



FILTRE ACTIF
pour caisson
de basses

NOUVEAU
Service
Circuits imprimés



PUSH-PULL de triodes 6B4G 2 x 15 Weff



AMPLIFICATEUR
audiophile 2 x 200 Weff

UNE 2 VOIES
époustouflante
avec tweeter
à ruban



- FRANCE : 5,00 € • DOM AVION : 6,40 €
- DOM SURFACE : 5,80 € • TOM : 800 XPF
- PORTUGAL CONTINENT : 5,90 €
- BELGIQUE : 5,50 € • ESPAGNE : 5,90 €
- GRÈCE : 5,90 € • SUISSE : 10,00 CHF
- MAROC : 60 MAD • CANADA : 8,5 \$CAD

L 14562-6H-F: 5,00 € - RD



Logiciels de C.A.O.



- Splan** Logiciel saisie schémas 42,22 €
- Loch Master** Aide prototypage 43,00 €
- Sprint layout** Logiciel pour réalisation de circuits imprimés 47,72 €
- Profilab-Expert** Générateur d'application / simulateur graphique 121,99 €
- Front Designer** Logiciel de conception de face avant pour boîtier 47 €

Modules et platines Arduino

Les **Arduino** sont des plate-formes micro-contrôlées "open-source" programmables via un langage proche du "C" (dispo. en libre téléchargement). Ils peuvent fonctionner de façon autonome ou en communiquant avec un logiciel sur ordinateur.

- Circuit intégré Arduino** 5,86 €
- Module Arduino Pro Mini** 17,34 €
- Platine Arduino USB Board** 26,31 €
- Platine Arduino Mega USB** 58,60 €
- Arduino Ethernet Shield** 46,05 €
- Platine Arduino XBee™** 52,62 €
- Platine Arduino Bluetooth™** 104,05 €
- Platine Arduino Base Robot** 65,78 €
- Platine Arduino drive Moteur** 23,92 €
- Platine Arduino PROTO**

Développements & Acquisitions



Interface USB 16 ports configurables en entrées / sorties / conv. "A/N" + 4 ports entrées/sorties + 2 sorties analog.
U3-LV ... 109 € (0,01 € d'éco-participation incluse)

Analyseur USB non intrusif Full / Low Speed. Idéal pour debug, mise au point divers, optimisation équipements USB.
TP320221 437 € (0,01 € éco-participation incluse)

Interface USB <> I2C™ / SPI™ (maître ou esclave) - Livré avec drivers et DLL.
TP240141300 € (0,01 € éco-participation incluse)

Analyseur I2C™ / SPI™ non intrusif - Monitoring max. I2C @ 4MHz - SPI @ 24 MHz.
TP320121354 € (0,01 € éco-participation incluse)

Interface GPIB <> USB.
SMART488 179 € (0,01 € éco-particip. incluse)

Interfaces TCP/IP et serveurs WEB



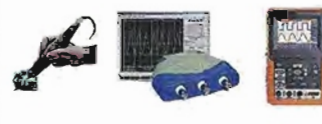
Convertisseur RS232 <> TCP/IP: ajoutez une connexion Internet à votre application en moins de 3 mn!
CSE-H53 59 € (0,01 € éco-participation incluse)

Version carte "OEM" **EZL-50L** 26 €

Piquez 9 entrées optocouplées + 8 relais + 1 port RS232 via Internet/Ethernet.
CIE-H10 179 € (0,05 € éco-participation incluse)

Boîtier ARM9™, 2 ports Ethernet, 2 ports USB, 2 RS232/RS485, 1 slot carte CF™ (non livrée), 8 broches E/S, Port I2C™, Port console, Linux embarqué.
VS6602 ... 267 € (0,05 € éco-participation incluse)

Oscilloscopes & Analyseurs divers



Sonde oscillo USB 1 voie (1 G Ech/sec. 10 bits mode répétitif) + mode datalogger + mode mini-analyseur de spectre (FFT) + mode voltmètre + complice de fréquence
PS40M10 290 € (0,03 € éco-participation incluse)

Oscillo 2 voies (20 M Ech/sec. 12 bits mode répétitif) - Mémes modes que ci-dessus + mini-générateur de fonction.
DS1M12 266 € (0,03 € éco-participation incluse)

Oscilloscope portable couleur 2 x 20 MHz avec mode multimètre. Livré en malette avec chargeur, sondes et cordons de mesure. Sortie USB pour exportation des mesures sur PC
HDS1022M 581 € (0,05 € éco-participation incluse)

version 2 x 80 MHz **HDS2062M** ... 748 € (0,05 € éco-participation incluse)

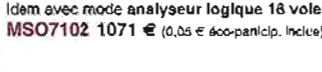


Oscilloscope 2 x 25 MHz à écran couleur avec sortie USB pour exportation mesures sur PC.
EDU5022 437 € (0,05 € éco-participation incluse)

Idem avec mode analyseur logique 16 voies
MSO5022 753 € (0,05 € éco-participation incluse)

Oscilloscope 2 x 100 MHz à écran couleur avec sortie USB pour exportation mesures sur PC.
PDS7102 748 € (0,05 € éco-participation incluse)

Idem avec mode analyseur logique 16 voies
MSO7102 1071 € (0,05 € éco-particip. incluse)



L'AS4002P permet l'analyse des composants en les insérant sur son support. Ce dernier affichera alors le brochage ainsi qu'un grand nombre de paramètres les caractérisant (gain, courant de fuite, courant de saturation, la chute de tension...).

L'AS4002P calcule également le courant de saturation, la tension de seuil, la résistance drain-source. Idéal pour test des transistors bipolaires, transistors Darlington, transistors à effet de champ, MOS-FETs à enrichissement et appauvrissement, triacs et thyristors de faible puissance, transistors unijonction, diodes...

L'analyseur AS4002P 96 €

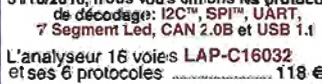
Analyseur logique 16 voies à connexion USB pour PC. Compact et économique, il est doté d'une mémoire de 32 K par canal, d'un procédé de compression de données, d'une bande passante de 75 MHz (avec échantillonnage de 100 à 100 MHz) et de trigger programmable.



OFFRE SPECIALE
Pour tout achat de cet analyseur avant le 31/10/2010, nous vous offrons les protocoles de décodage: I2C™, SPI™, UART, 7 Segment Led, CAN 2.0B et USB 1.1

L'analyseur 16 voies **LAP-C16032** et ses 6 protocoles 118 €

Analyseur de consommation énergétique avec visualisation et analyse sur PC (transfert Bluetooth™)
POWERSPY 461 €



Développement sur PIC®



EASYPIC6 Platine de développement pour microcontrôleurs PIC® avec programmeur USB intégré, supports pour PIC 8, 14, 20, 28 et 40 broches, 32 leds, 32 boutons poussoirs, afficheur 2 x 16 caractères COG, port série, connecteur PS/2, connecteur ICD, mini clavier, touches directionnelles, emplacements pour afficheurs LCD 2 x 16 caractères et LCD graphique 128 x 64 pixels à dalle tactile (livrés en option), emplacement pour capteur de température DS18S20 (livré en option). Livrée avec PIC16F877 137,50 €

EASYPIC6 Platine de développement pour microcontrôleurs PIC® avec programmeur USB intégré, supports pour PIC 8, 14, 20, 28 et 40 broches, 32 leds, 32 boutons poussoirs, afficheur 2 x 16 caractères COG, port série, connecteur PS/2, connecteur ICD, mini clavier, touches directionnelles, emplacements pour afficheurs LCD 2 x 16 caractères et LCD graphique 128 x 64 pixels à dalle tactile (livrés en option), emplacement pour capteur de température DS18S20 (livré en option). Livrée avec PIC16F877 137,50 €

EASYPIC6 Platine de développement pour microcontrôleurs PIC® avec programmeur USB intégré, supports pour PIC 8, 14, 20, 28 et 40 broches, 32 leds, 32 boutons poussoirs, afficheur 2 x 16 caractères COG, port série, connecteur PS/2, connecteur ICD, mini clavier, touches directionnelles, emplacements pour afficheurs LCD 2 x 16 caractères et LCD graphique 128 x 64 pixels à dalle tactile (livrés en option), emplacement pour capteur de température DS18S20 (livré en option). Livrée avec PIC16F877 137,50 €

EASYPIC6 Platine de développement pour microcontrôleurs PIC® avec programmeur USB intégré, supports pour PIC 8, 14, 20, 28 et 40 broches, 32 leds, 32 boutons poussoirs, afficheur 2 x 16 caractères COG, port série, connecteur PS/2, connecteur ICD, mini clavier, touches directionnelles, emplacements pour afficheurs LCD 2 x 16 caractères et LCD graphique 128 x 64 pixels à dalle tactile (livrés en option), emplacement pour capteur de température DS18S20 (livré en option). Livrée avec PIC16F877 137,50 €

EASYPIC6 Platine de développement pour microcontrôleurs PIC® avec programmeur USB intégré, supports pour PIC 8, 14, 20, 28 et 40 broches, 32 leds, 32 boutons poussoirs, afficheur 2 x 16 caractères COG, port série, connecteur PS/2, connecteur ICD, mini clavier, touches directionnelles, emplacements pour afficheurs LCD 2 x 16 caractères et LCD graphique 128 x 64 pixels à dalle tactile (livrés en option), emplacement pour capteur de température DS18S20 (livré en option). Livrée avec PIC16F877 137,50 €

EASYPIC6 Platine de développement pour microcontrôleurs PIC® avec programmeur USB intégré, supports pour PIC 8, 14, 20, 28 et 40 broches, 32 leds, 32 boutons poussoirs, afficheur 2 x 16 caractères COG, port série, connecteur PS/2, connecteur ICD, mini clavier, touches directionnelles, emplacements pour afficheurs LCD 2 x 16 caractères et LCD graphique 128 x 64 pixels à dalle tactile (livrés en option), emplacement pour capteur de température DS18S20 (livré en option). Livrée avec PIC16F877 137,50 €

EASYPIC6 Platine de développement pour microcontrôleurs PIC® avec programmeur USB intégré, supports pour PIC 8, 14, 20, 28 et 40 broches, 32 leds, 32 boutons poussoirs, afficheur 2 x 16 caractères COG, port série, connecteur PS/2, connecteur ICD, mini clavier, touches directionnelles, emplacements pour afficheurs LCD 2 x 16 caractères et LCD graphique 128 x 64 pixels à dalle tactile (livrés en option), emplacement pour capteur de température DS18S20 (livré en option). Livrée avec PIC16F877 137,50 €

EASYPIC6 Platine de développement pour microcontrôleurs PIC® avec programmeur USB intégré, supports pour PIC 8, 14, 20, 28 et 40 broches, 32 leds, 32 boutons poussoirs, afficheur 2 x 16 caractères COG, port série, connecteur PS/2, connecteur ICD, mini clavier, touches directionnelles, emplacements pour afficheurs LCD 2 x 16 caractères et LCD graphique 128 x 64 pixels à dalle tactile (livrés en option), emplacement pour capteur de température DS18S20 (livré en option). Livrée avec PIC16F877 137,50 €

Compilateurs pour PIC
Versions professionnelles avec interface IDE et très nombreuses possibilités: gestion port série, USB, I2C™, SPI™, RS485, CAN, Ethernet, écriture/lecture sur cartes SD™/MMC™/CF™, affichage sur LCD alphanumérique/graphique, gestion de clavier, de dalle tactile, de modules radio, de calculs mathématiques, de signaux PWM, de mémoire Flash/ d'EEProm, de temporisation... Doc en Anglais.

Compilateur "BASIC" 150 €
Compilateur "C" 215 €
Compilateur "PASCAL" 162 €

Compilateurs pour PIC
Versions professionnelles avec interface IDE et très nombreuses possibilités: gestion port série, USB, I2C™, SPI™, RS485, CAN, Ethernet, écriture/lecture sur cartes SD™/MMC™/CF™, affichage sur LCD alphanumérique/graphique, gestion de clavier, de dalle tactile, de modules radio, de calculs mathématiques, de signaux PWM, de mémoire Flash/ d'EEProm, de temporisation... Doc en Anglais.

Compilateur "BASIC" 150 €
Compilateur "C" 215 €
Compilateur "PASCAL" 162 €

Développement sur AVR®



EASYAVR6 Platine de développement pour microcontrôleurs AVR® avec programmeur USB Intégré, supports pour AVR 8, 14, 20, 28 et 40 broches, 32 leds, 32 boutons poussoirs, afficheur 2 x 16 caractères COG, port série, connecteur PS/2, connecteur JTAG, mini clavier, touches directionnelles, emplacements afficheurs LCD 2 x 16 caractères et LCD graphique 128 x 64 pixels à dalle tactile (livrés en option), emplacement pour capteur de température DS18S20 (livré en option). Livrée avec ATmega16 139 €

EASYAVR6 Platine de développement pour microcontrôleurs AVR® avec programmeur USB Intégré, supports pour AVR 8, 14, 20, 28 et 40 broches, 32 leds, 32 boutons poussoirs, afficheur 2 x 16 caractères COG, port série, connecteur PS/2, connecteur JTAG, mini clavier, touches directionnelles, emplacements afficheurs LCD 2 x 16 caractères et LCD graphique 128 x 64 pixels à dalle tactile (livrés en option), emplacement pour capteur de température DS18S20 (livré en option). Livrée avec ATmega16 139 €

EASYAVR6 Platine de développement pour microcontrôleurs AVR® avec programmeur USB Intégré, supports pour AVR 8, 14, 20, 28 et 40 broches, 32 leds, 32 boutons poussoirs, afficheur 2 x 16 caractères COG, port série, connecteur PS/2, connecteur JTAG, mini clavier, touches directionnelles, emplacements afficheurs LCD 2 x 16 caractères et LCD graphique 128 x 64 pixels à dalle tactile (livrés en option), emplacement pour capteur de température DS18S20 (livré en option). Livrée avec ATmega16 139 €

EASYAVR6 Platine de développement pour microcontrôleurs AVR® avec programmeur USB Intégré, supports pour AVR 8, 14, 20, 28 et 40 broches, 32 leds, 32 boutons poussoirs, afficheur 2 x 16 caractères COG, port série, connecteur PS/2, connecteur JTAG, mini clavier, touches directionnelles, emplacements afficheurs LCD 2 x 16 caractères et LCD graphique 128 x 64 pixels à dalle tactile (livrés en option), emplacement pour capteur de température DS18S20 (livré en option). Livrée avec ATmega16 139 €

Compilateurs pour AVR
Versions professionnelles avec interface IDE. Doc en Anglais.

Compilateur "BASIC" 150 €
Compilateur "C" 215 €
Compilateur "PASCAL" 162 €

Nouveautés - Produits "phares" ...

Ce boîtier vous permettra de connecter n'importe quel dispositif doté d'une liaison RS-232 à un réseau local WLAN sans fil en réagissant à la manière d'un convertisseur "WLAN <> Série". Livré avec antenne (prévoir alim.: 5 Vcc).
CSW-H80 110 € (Doni 0,01 € d'éco-participation incluse)

La platine "FOX Board G20" est une plate-forme sur base ARM9™ AT91SAM9G20 avec Linux et serveur Web embarqué. 166,24 €

Ce module de reconnaissance vocale est capable de reconnaître 32 mots ou expressions que vous lui aurez préalablement appris. Sortie série pour interfacement avec un microcontrôleur externe. Module VRBOT avec microphone ... 46,64 €

Ce petit module est capable de reproduire des fichiers audios (voix, musiques, etc...) préalablement stockés sur une carte mémoire microSD™ (à ajouter). Commande via bus série 2 fils (DATA - CLOCK) ou via boutons-poussoirs pour lecture séquentielle ... 23,92 €

Cette caméra miniature numérique couleur est capable de restituer des images au format "JPEG" via une liaison série. (niveau 3,3 V ou RS232 suivant modèle) 53,82 €

Le module "CIE-M10" est un serveur "web" doté de 8 entrées tout-ou-rien, d'une entrée de conversion "analogique/numérique", de 8 sorties logiques et d'1 port série accessibles au travers de la connexion "TCP/IP". L'interface du serveur web est personnalisable à volonté. Le module CIE-M10 seul 77,74 €

Le module "CIE-M10" est un serveur "web" doté de 8 entrées tout-ou-rien, d'une entrée de conversion "analogique/numérique", de 8 sorties logiques et d'1 port série accessibles au travers de la connexion "TCP/IP". L'interface du serveur web est personnalisable à volonté. Le module CIE-M10 seul 77,74 €

Le module "CIE-M10" est un serveur "web" doté de 8 entrées tout-ou-rien, d'une entrée de conversion "analogique/numérique", de 8 sorties logiques et d'1 port série accessibles au travers de la connexion "TCP/IP". L'interface du serveur web est personnalisable à volonté. Le module CIE-M10 seul 77,74 €

Le module "CIE-M10" est un serveur "web" doté de 8 entrées tout-ou-rien, d'une entrée de conversion "analogique/numérique", de 8 sorties logiques et d'1 port série accessibles au travers de la connexion "TCP/IP". L'interface du serveur web est personnalisable à volonté. Le module CIE-M10 seul 77,74 €

Le module "CIE-M10" est un serveur "web" doté de 8 entrées tout-ou-rien, d'une entrée de conversion "analogique/numérique", de 8 sorties logiques et d'1 port série accessibles au travers de la connexion "TCP/IP". L'interface du serveur web est personnalisable à volonté. Le module CIE-M10 seul 77,74 €

Le module "CIE-M10" est un serveur "web" doté de 8 entrées tout-ou-rien, d'une entrée de conversion "analogique/numérique", de 8 sorties logiques et d'1 port série accessibles au travers de la connexion "TCP/IP". L'interface du serveur web est personnalisable à volonté. Le module CIE-M10 seul 77,74 €

Le module "CIE-M10" est un serveur "web" doté de 8 entrées tout-ou-rien, d'une entrée de conversion "analogique/numérique", de 8 sorties logiques et d'1 port série accessibles au travers de la connexion "TCP/IP". L'interface du serveur web est personnalisable à volonté. Le module CIE-M10 seul 77,74 €

Le module "CIE-M10" est un serveur "web" doté de 8 entrées tout-ou-rien, d'une entrée de conversion "analogique/numérique", de 8 sorties logiques et d'1 port série accessibles au travers de la connexion "TCP/IP". L'interface du serveur web est personnalisable à volonté. Le module CIE-M10 seul 77,74 €

Le module "CIE-M10" est un serveur "web" doté de 8 entrées tout-ou-rien, d'une entrée de conversion "analogique/numérique", de 8 sorties logiques et d'1 port série accessibles au travers de la connexion "TCP/IP". L'interface du serveur web est personnalisable à volonté. Le module CIE-M10 seul 77,74 €

Le module "CIE-M10" est un serveur "web" doté de 8 entrées tout-ou-rien, d'une entrée de conversion "analogique/numérique", de 8 sorties logiques et d'1 port série accessibles au travers de la connexion "TCP/IP". L'interface du serveur web est personnalisable à volonté. Le module CIE-M10 seul 77,74 €

Le module "CIE-M10" est un serveur "web" doté de 8 entrées tout-ou-rien, d'une entrée de conversion "analogique/numérique", de 8 sorties logiques et d'1 port série accessibles au travers de la connexion "TCP/IP". L'interface du serveur web est personnalisable à volonté. Le module CIE-M10 seul 77,74 €

Le module "CIE-M10" est un serveur "web" doté de 8 entrées tout-ou-rien, d'une entrée de conversion "analogique/numérique", de 8 sorties logiques et d'1 port série accessibles au travers de la connexion "TCP/IP". L'interface du serveur web est personnalisable à volonté. Le module CIE-M10 seul 77,74 €

Le module "CIE-M10" est un serveur "web" doté de 8 entrées tout-ou-rien, d'une entrée de conversion "analogique/numérique", de 8 sorties logiques et d'1 port série accessibles au travers de la connexion "TCP/IP". L'interface du serveur web est personnalisable à volonté. Le module CIE-M10 seul 77,74 €

Le module "CIE-M10" est un serveur "web" doté de 8 entrées tout-ou-rien, d'une entrée de conversion "analogique/numérique", de 8 sorties logiques et d'1 port série accessibles au travers de la connexion "TCP/IP". L'interface du serveur web est personnalisable à volonté. Le module CIE-M10 seul 77,74 €

Le module "CIE-M10" est un serveur "web" doté de 8 entrées tout-ou-rien, d'une entrée de conversion "analogique/numérique", de 8 sorties logiques et d'1 port série accessibles au travers de la connexion "TCP/IP". L'interface du serveur web est personnalisable à volonté. Le module CIE-M10 seul 77,74 €

Le module "CIE-M10" est un serveur "web" doté de 8 entrées tout-ou-rien, d'une entrée de conversion "analogique/numérique", de 8 sorties logiques et d'1 port série accessibles au travers de la connexion "TCP/IP". L'interface du serveur web est personnalisable à volonté. Le module CIE-M10 seul 77,74 €

HORS-SÉRIE AUDIO

- 06 Le mélomane 400.
Amplificateur pour audiophiles
2 x 200 Weff sur charges de 8 Ω
- 22 Une enceinte 2 voies époustouflante
avec tweeter à ruban
- 39 Filtre actif séparateur pour caisson
de basses
- 50 Push-Pull de triodes 6B4G
2 x 15 Weff / 4 ou 8 Ω
- 60 L'EL84 en Single End
Amplificateur stéréophonique
2 x 5 Weff/8 Ω

Divers

- 04 Bulletin d'abonnement
- 20 Service circuits imprimés
- 21 Vente des Hors-séries audio



Fondateur : Jean-Pierre Ventillard - **TRANSOCEANIC SAS** au capital de 150 000 € - 3, boulevard Ney, 75018 Paris Tél. : 01 44 65 80 80 - Fax : 01 44 65 80 90

Internet : <http://www.electroniquepratique.com> - Président : Patrick Vercher - Directeur de la publication et de la rédaction : Patrick Vercher

Secrétaire de rédaction : Fernanda Martins - Couverture : Fernanda Martins - Illustrations : Ursula Bouteville Sanders

Photographe : Antonio Delfim - Avec la participation de : R. Cariou, B. Duval, J-C Gaertner, Y. Mergy, V. Thiernesne

La Rédaction d'Electronique Pratique décline toute responsabilité quant aux opinions formulées dans les articles, celles-ci n'engageant que leurs auteurs.

DIFFUSION/VENTES : ALIX CONSEIL PRESSE Tél. : 01 64 66 16 39 - COMPTABILITÉ : Véronique Laprie-Bérout - PUBLICITÉ : À la revue, e-mail : pubap@fr.oleane.com

I.S.S.N. 0243 4911 - N° Commission paritaire : 0914 T 85322 - Distribution : MLP - Imprimé en France/Printed in France

Imprimerie : Lécnoe Deprez, ZI « Le Moulin », 62620 Ruitz, France - DEPOT LEGAL : NOVEMBRE 2010 - Copyright © 2010 - **TRANSOCEANIC**

ABONNEMENTS : 18-24, quai de la Marne - 75164 Paris Cedex 19 - Tél. : 01 44 84 85 16 - Fax : 01 42 00 56 92. - Préciser sur l'enveloppe « Service Abonnements »

ATTENTION ! Si vous êtes déjà abonné, vous faciliterez notre tâche en joignant à votre règlement soit l'une de vos dernières bandes-adresses, soit le relevé des indications qui y figurent.

Abonnements USA - Canada : Contacter Express Mag - www.expressmag.com - expressmag@expressmag.com - Tarif abonnement USA-Canada : 60 €

TARIFS AU NUMÉRO : France Métropolitaine : 5,00 € • DOM Avion : 6,40 € • DOM Surface : 5,80 € • TOM : 800 XPF • Portugal continental : 5,90 €

Belgique : 5,50 € • Espagne : 5,90 € • Grèce 5,90 € • Suisse : 10,00 CHF • Maroc : 60 MAD • Canada : 8,5 \$CAD

abonnez-vous

ÉLECTRONIQUE PRATIQUE

MENSUEL - 11 NUMÉROS PAR AN



43 €

seulement
au lieu de 55 €
Prix de vente au numéro
France métropolitaine

Bon à retourner accompagné de votre règlement à :
Electronique Pratique, service abonnements, 18/24 quai de la Marne 75164 Paris Cedex 19

M. M^{me} M^{lle}

Nom

Prénom

H56

Adresse

Code postal

Ville/Pays

Tél ou e-mail

Je désire que mon abonnement débute avec le n° : _____

Abonnement 11 numéros - France Métropolitaine : 43,00 € - DOM par avion : 50,00 € - TOM par avion : 60,00 €
Union européenne + Suisse : 52,00 € - Europe (hors UE), USA, Canada : 60,00 € - Autres pays : 70,00 €

Offre spéciale étudiant - 11 numéros (Joindre obligatoirement un document daté prouvant votre qualité d'étudiant)

France Métropolitaine : 35,00 € - DOM par avion : 45,00 €
Union européenne + Suisse : 47,00 € - TOM, Europe (hors UE), USA, Canada : 55,00 € - Autres pays : 65,00 €

Je choisis mon mode de paiement :

- Chèque à l'ordre d'Electronique Pratique. Le paiement par chèque est réservé à la France et aux DOM-TOM
- Virement bancaire (IBAN : FR76 3005 6000 3020 1728 445 • BIC : CCFRFRPP)
- Carte bancaire J'inscris ici mon numéro de carte bancaire

Expire le _____ J'inscris ici les trois derniers chiffres du numéro cryptogramme noté au dos de ma carte _____

Signature (obligatoire si paiement par carte bancaire)

Conformément à la loi Informatique et libertés du 06/01/78,
vous disposez d'un droit d'accès et de vérification
aux données vous concernant.

St Quentin radio

6 rue de St Quentin 75010 PARIS Tél 01 40 37 70 74 - Fax 01 40 37 70 91 - e-mail : sq@stquentin-radio.com

35 ans

à votre service

avec bonne humeur

- Alimentation en 12Vcc
- Largeur ruban 8mm *
- Vendu par longueur de 1mètre minimum
- Peut-être découpé par longueur de 5cm **
- Conditionnement fabricant : Rouleau de 5m

* sauf modèle avec led 5050 = 10mm

** tous les ~3cm pour le blanc chaud 96 led/m et tous les 10cm pour le ruban tricolore

80€ la bobine de 5m en blanc froid ou chaud (60led/m) soit 16€ le mètre

Bandeau LED souple et adhésif

Idéal pour des effets lumineux, éclairage ponctuel etc...

couleur	Type LED	prix pour 1 mètre
blanc chaud - 60 led/m	3528	18€
blanc froid - 60 led/m	3528	18€
blanc chaud - 96 led/m	3528	23€
blanc chaud - 60 led/m (très lumineux)	5050	23€
rouge - 60 led/m	3528	18€
vert - 60 led/m	3528	18€
jaune - 60 led/m	3528	18€
bleu - 60 led/m	3528	18€
tricolore RVB - 30 led/m	5050	25€

LED 3528
3,5x2,8mm

LED 5050
5x5mm

franco de port * à partir de 80€ de matériel, uniquement pour la France métropolitaine, **Frais de port = gratuit** * pour objet lourd tels que transformateur, coffret métallique etc...ajouter 2€ par article. validité : 31 décembre 2010 ** à partir de 150€ de matériel, **DVM 850 en cadeau** * **un cadeau** *



Le mélomane 400**

Amplificateur pour audiophiles
2x200W_{eff} sur charges de 8 ohms

Tous les composants disponibles* chez st quentin radio

*sauf coffret, prévoir aussi des ruptures temporaires sur certains composants
** application décrites dans cette revue

DVM 850 - multimètre numérique 3 1/2 digits
Voltmètre continu et alternatif
Ampèremètre continu
Ohmmètre, test transistor, test continuité (bip sonore), test diode, hold - valeur 15€

MJE 11032 - 14€
MJE 11033 - 14€
LME 49810TB - 13€
UPC 1237 - 6€
Torique 2x12/50VA - 29€
Torique 2x25V/500VA - 87€
etc.....

Transformateurs amplificateurs à tubes HEXACOM

HT 2x250V / 2x300V + 5V et 6.3V

alimentation, pour amplis à lampe unique et push-pull

Pour ampli de Puissance	Poids	capoté	en cuve*
TU75 - 8/12W	1.7Kg	79€	109€
TU100 - 12/15W	2.2Kg	91€	122€
TU120 - 15/20W	2.6Kg	105€	138€
TU150 - 20/30W	3.3Kg	124€	158€
TU200 - 30/50W	4.1Kg	141€	176€
TU300 - 50/80W	5.4Kg	184€	200€
TU400 - 100/120W	7.4Kg	210€	248€

(* Les modèles en cuve sont sur commande, délai 15 jours environ.

Transformateur de sortie, pour amplis à lampe unique

Puissance	6/10W	12/15W
Série	EC8xx	EC12xx
Poids	0,85Kg	1,15Kg
Prix	37€	57€

CM:EI 0W6, grain orienté, enroulement sandwichés, BP: 20Hz à 20KHz, fixation étrier.

Puissance	15/30W	30/50W
Série	E15xx	E30xx
Poids	1,3Kg	1,9Kg
Prix	114€	138€

CM:EI 0W6, qualité M6X recuit, en 35/100°, enroulement sandwichés, BP: 20Hz à 80KHz, à encaster capot noir

impédance xx disponible 2600, 3500, 4500, 7000 ohms

Circuit magnétique: EI, qualité «M6X à grains orientés» recuit, en 35/100°, BP: 30Hz à 60KHz ±1dB, à encaster capot noir, prise écran à 40% sur enroulement primaire, enroulement sandwichés; Impédance xx disponible 3500, 5000, 6600, 8000 ohms; exemple pour 3500 R / 75W = EPP 7535

Puissance	35W	65W	75W	100W
Série	EPP35xx	EPP65xx	EPP75xx	EPP100xx
Poids	1.7Kg	3.3Kg	4.5Kg	6.70Kg
Prix	139€	172€	215€	281€

impédance xx disponible 3500, 5000, 6600, 8000 ohms:

Puissance	35W	65W	100W
Série	CPHG35xx	CPHG65xx	CPHG100xx
Poids	2.8Kg	5.5Kg	6.6Kg
Prix	167€	292€	359€

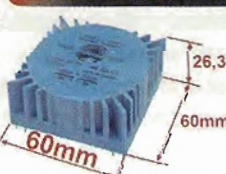
Transformateur torique moulé Talema



30VA = Ø73 h39,1
50VA = Ø88 h41,7
80VA = Ø98 h44
225VA = Ø126 h52,4

	30VA	50VA	80VA	225VA
2x9V	27€	-	-	-
2x12V	27€	29€	35€	51€
2x15V	27€	29€	35€	51€
2x18V	27€	29€	35€	51€

Transformateur torique moulé circuit imprimé Talema



	2x9V/15VA	18€
	2x12V/15VA	18€
	2x15V/15VA	18€
	2x18V/15VA	18€

ouvert du lundi au vendredi de 9h30 à 12h30 et de 14h à 18h20
le samedi de 9h30 à 12h30 et de 14h à 17h50

Le mélomane 400

Amplificateur pour audiophiles

2 x 200 W_{eff} sur charges de 8 Ω

Avec le Mélomane 400, nous vous proposons de réaliser un amplificateur pour audiophile de haute qualité et de forte puissance. Celui-ci se présente dans un luxueux coffret à la face avant très sobre. Il peut fournir une puissance de 200 W_{eff} par canal à des enceintes de 8 Ω. La qualité du son est également au rendez-vous avec une dynamique impressionnante. De plus, en respectant strictement nos instructions de câblage, vous éliminerez tous les bruits parasites indésirables : le grand silence est nécessaire entre deux musiques pour prétendre au titre : « pour audiophile ».

La puissance annoncée est efficace et non musicale, ce n'est pas un argument de vente à l'instar de beaucoup de produits commerciaux. Nous avons conçu et optimisé les circuits imprimés afin d'obtenir « la » meilleure qualité audio. Ils supportent tous les composants, hormis les transformateurs d'alimentation et les ponts de redressement. Nous avons ainsi réduit les câblages externes (potentiomètres et raccor-



dements), principales causes de disfonctionnements et de parasites dans les réalisations « audio ».

Une seule mise au point est nécessaire pour chaque canal : régler le courant de repos.

Elle s'effectue à l'aide d'un simple multimètre de bonne qualité.

La réalisation repose sur l'emploi de circuits intégrés récents et de transistors de puissance performants provenant de fabricants renommés.

Il est indispensable d'utiliser les composants préconisés.

L'amplificateur dispose également d'une mise sous tension « en douceur » et d'un circuit de protection pour la sauvegarde des enceintes en cas de défectuosité des étages de sorties. Nous privilégions la pureté et la qualité du son.

Pour ces raisons, nous préférons une courbe plate et n'avons pas équipé notre amplificateur d'un inutile correcteur de tonalité qui engendre toujours des bruits perturbateurs.

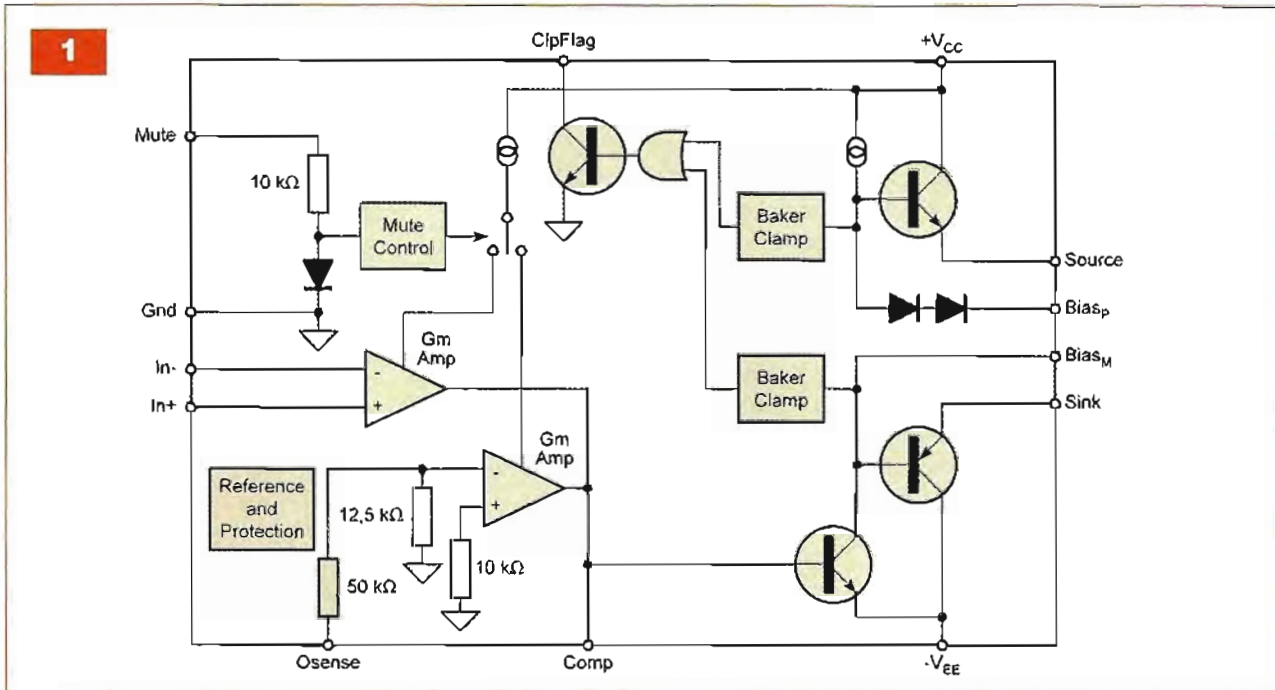
La construction d'un tel appareil requiert une bonne pratique de l'électronique et du câblage.

De ce fait, elle s'adresse plus particulièrement à nos lecteurs ayant cette expérience.

Caractéristiques

Les mesures de puissance ont été effectuées dans notre laboratoire, à l'aide de la charge passive décrite dans le numéro 338 d'*Électronique Pratique* (mai 2009) et avec un signal sinusoïdal de fréquence 1 kHz.

- Puissance maximale RMS (efficace) par canal sous 8 Ω : 210 W
- Puissance impulsionnelle (efficace) par canal sous 8 Ω : 240 W
- Non recommandé à forte puissance sous 4 Ω ! (limitation de la puissance et protection par fusibles en sorties)
- Dispositif de silence (mute) et d'anti-saturation intégré avec visualisation.
- Mise sous tension « en douceur »
- Protection intégrée contre les surchauffes.
- Pas de refroidissement mécanique forcé et bruyant (ventilateurs).
- Coffret dissipateur luxueux
- Un seul étage de puissance par canal
- Alimentation totalement séparée pour les circuits de protections
- Tension d'alimentation symétrique de ±70 V
- Protection des enceintes contre les tensions continues en sorties



- Une seule mise au point simple (mesure de tensions)
- Pas de câblage externe des organes de commande.
- Pas de câblage externe des transistors de puissance.

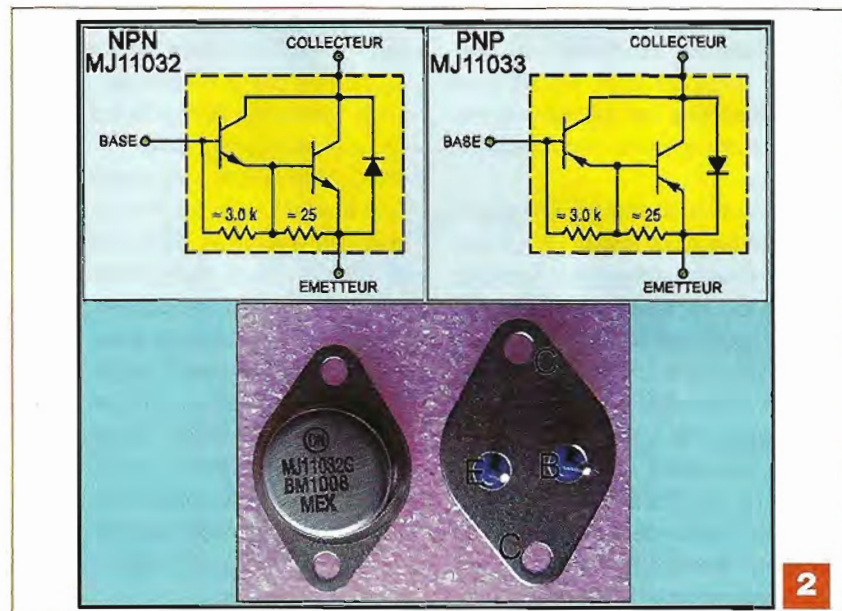
Schéma de principe

À propos des composants

Pour cette réalisation, nous avons mis un point d'honneur à n'utiliser que des composants récents tel le circuit intégré LME49810 de National Semiconductor qui bénéficie des dernières évolutions techniques (voir le schéma structurel interne figure 1). Celui-ci est un « driver » qui active avec vigueur les bases de deux transistors surpuissants, complémentaires de type Darlington : les paires MJ11032 et MJ11033 ($I_c = 50A$; V_{ce0} et $V_{cbo} = 120 V$; Gain = 1000 ; Puissance = 300 W). Brochage et schéma de ceux-ci sont donnés à la figure 2.

Le circuit de protection des enceintes est un UPC1237 (ou $\mu PC1237$) qui est souvent utilisé dans les applications commerciales pour sa fiabilité, sa simplicité de mise en œuvre et son prix attractif.

Il se charge de la détection d'une éventuelle composante continue, de l'insertion retardée des enceintes et de leur isolement dès la mise hors



tension de l'amplificateur, par l'intermédiaire de relais de puissance.

Dans une installation « audio », la qualité des résistances et surtout celle des condensateurs est essentielle. N'optez jamais pour le bas de gamme ou la récupération.

Ne choisissez pas d'équivalences pour les composants actifs, nous les avons soigneusement sélectionnés. L'approvisionnement ne pose pas de problème.

Nous nous sommes fournis auprès de Saint Quentin Radio (www.stquentin-radio.com), mais ces composants sont également disponibles chez :

Lextronic (www.lextronic.fr),
 Selectronic (www.selectronic.fr),
 Audiophonics (www.audiophonics.fr),
 Farnell (<http://fr.farnell.com>),
 Digi-Key avec des frais de douane (<http://fr.digikey.com>).

Alimentations et protections

L'alimentation est incontestablement la section la plus importante d'un amplificateur « audio » de grande qualité. Elle doit être surdimensionnée pour répondre instantanément aux sollicitations des montées en puissance et largement filtrée afin de n'induire aucun bruit parasite.

La tension secteur de 230 V entre par un bloc incluant le filtre, l'interrupteur et les fusibles (figure 3). Pour obtenir deux tensions alternatives de 50 V / 500 VA chacune, nous avons utilisé deux transformateurs toriques de cette puissance en câblant les primaires en parallèle et les secondaires en série. Le transformateur destiné à alimenter les protections est un modèle torique moulé de 2 x 12 V / 50 VA. Les tensions alternatives de 50 V sont redressées par les ponts PR1 et PR2 munis des condensateurs anti-parasites CX. Elles sont filtrées par les condensateurs C35 à C38 et par les électrochimiques C39 à C54 (37600 µF par tension) puis donnent naissance à deux tensions continues symétriques de ±70 V par rapport à la masse. Les fusibles rapides FUS3 et FUS4 de 12 A protègent l'alimentation de puissance.

Les circuits RC composés de R48-C55 et R49-C56 sont placés juste avant les sorties. Les résistances R46 et R47 déchargent les condensateurs au repos.

Les led 3 et led 4, limitées en courant par les résistances R50 et R51, visualisent la présence des deux tensions. La terre (du secteur et du coffret) est reliée au point central de masse via la résistance R52 de faible valeur et filtrée par le condensateur C57.

Les diodes D10 à D13 redressent la tension alternative de 12 V pour alimenter les circuits de protections.

Le filtrage est confié à C58 et C59. Le régulateur positif CI5 fournit une tension continue de +13,2 V grâce à son point de masse décalé de 2 x 0,6 V, par les diodes D14 et D15, connectées en série. C60 effectue le filtrage final. Une tension légèrement supérieure à +12 V est recommandée pour obtenir un « collage » franc des contacts du relais. C61 découple la tension au plus près du circuit CI4.

Le circuit de mise sous tension « en douceur » introduit, durant une seconde, une résistance de puissance de 22 Ω reliée en série avec les primaires des transformateurs de 500 VA. Ce dispositif évite un choc brutal lors de la charge des fortes capacités de filtrage. Celui de 50 VA est par contre alimenté instantané-

ment afin de fournir la tension de 13,2 V aux circuits de protections. La porte logique « NON-ET » à seuil, N1, en relation avec la résistance R33 et le condensateur C28 est montée en temporisateur avec un délai approximatif d'une seconde. Passée cette durée, le relais RE1 est alimenté via le transistor T7 dont la base est commandée par la résistance R32 et la porte N2 chargée d'inverser le signal de sortie de N1.

Le contact « travail » de RE1 court-circuite la résistance R31 et les transformateurs de 500 VA peuvent disposer de leur pleine puissance.

Le condensateur C27 antiparasite le contact. La diode D7 évite les courants inverses vers T7. La retombée instantanée du relais en cas de mise « hors tension » est assurée par la diode D8.

Le circuit intégré CI4 assure la protection des enceintes. Il s'alimente également par la tension de +13,2 V via la résistance R35 et le condensateur de découplage C34.

La résistance R36 et le condensateur C33 fixent le délai de mise sous tension des enceintes via les relais RE2 et RE3. Ils sont commandés par le transistor T8. La led 5, présente en face avant de l'amplificateur, est un modèle bicolore (vert / rouge).

A la mise sous tension, ou en cas de défaut, seule la rouge est allumée via la résistance R44.

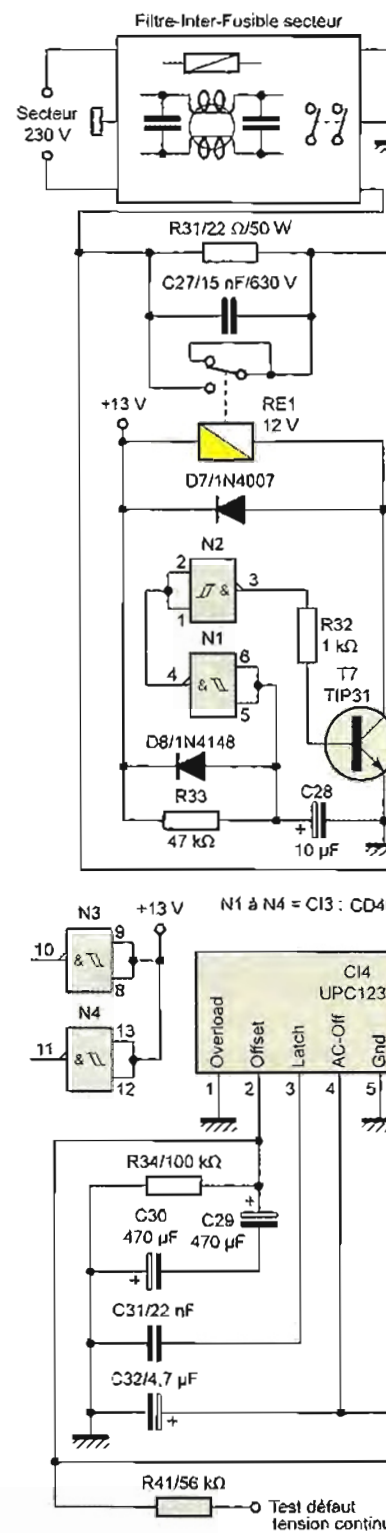
Lorsque les relais sont excités, la led verte est également alimentée via la résistance R45, produisant ainsi une lumière jaune.

Un circuit composé de la diode D9, de la résistance R38 et du condensateur C32 teste la mise « hors tension » afin de faire retomber RE2 et RE3 instantanément.

Le circuit composé des résistances R34, R39 à R41 et des condensateurs C29 et C30 gère la détection d'une éventuelle composante continue en sortie des amplificateurs.

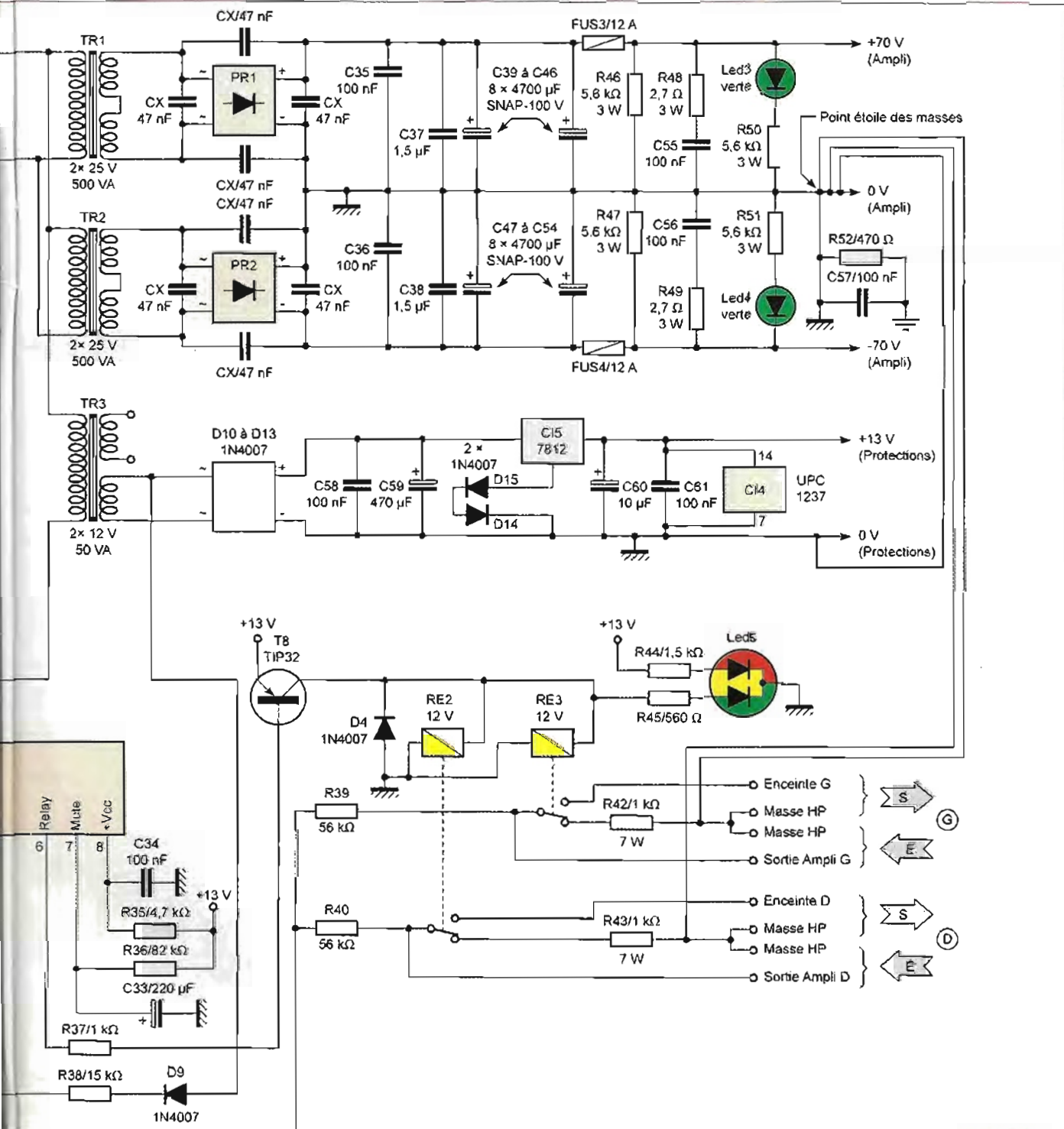
Les résistances de puissance R42 et R43 chargent les sorties des amplificateurs via les contacts « repos » des relais RE2 et RE3 lorsque ceux-ci sont au repos.

Les entrées des portes inutilisées N3 et N4 sont raccordées au +13,2 V.



Étude des amplificateurs

Les deux amplificateurs étant rigoureusement identiques, nous n'étudions ici que la voie de gauche. Il suffit de transposer la nomenclature des composants au canal droit pour connaître son principe et l'utilité des composants (figure 4).



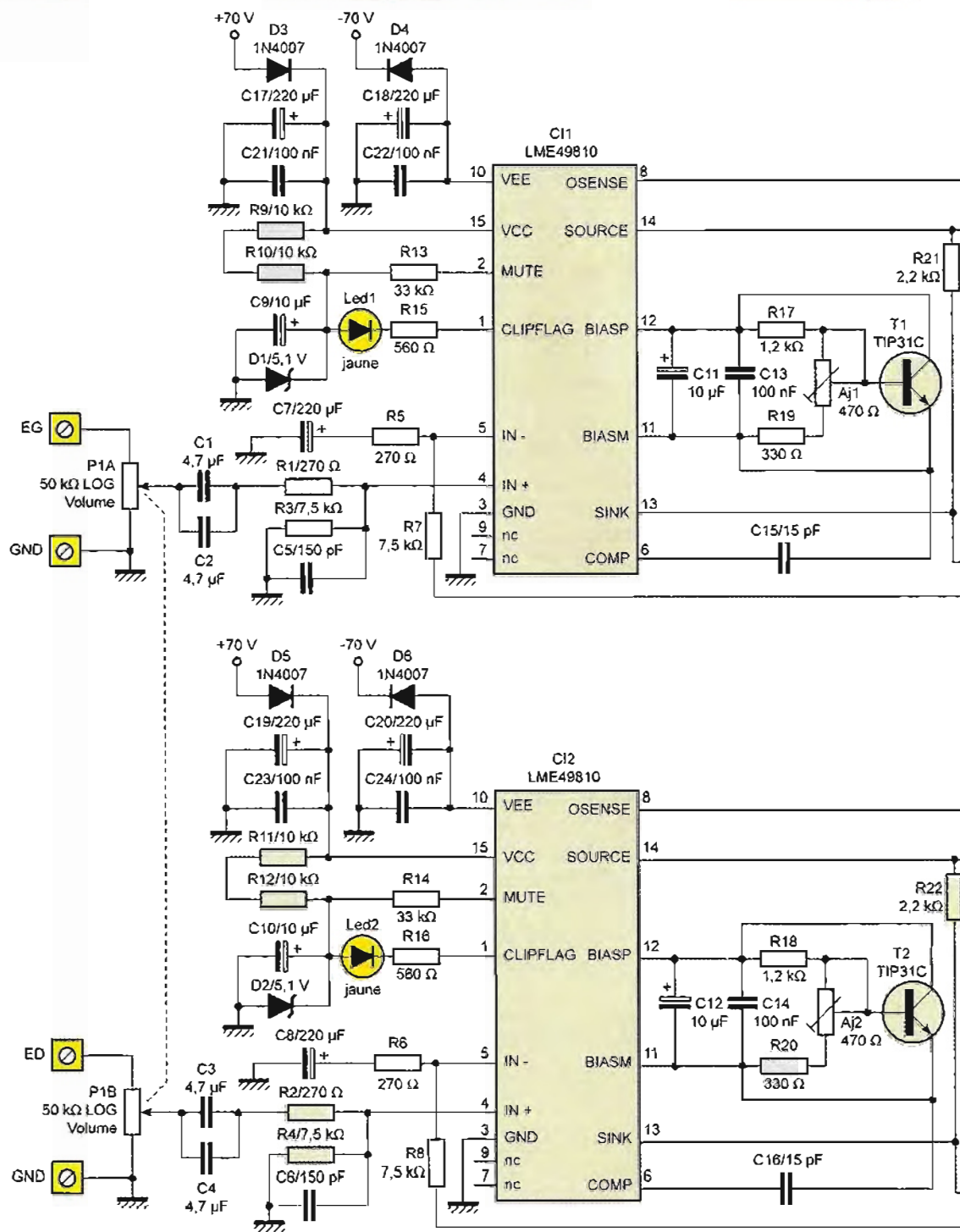
3

Le signal de la source est prélevé sur le curseur de P1 et traverse les condensateurs de liaison C1 et C2. Ceux-ci, associés à la résistance R1 constituent un premier filtre « passe-haut » avec une atténuation de -3 dB. Le second filtre est constitué de la résistance R5 et du condensateur C7.

Le gain en tension de l'amplificateur est déterminé par les résistances R5 et R7 selon le rapport $R7/R5$. Il donne $\beta = 7500 / 270 = 27,7$. Le condensateur C5 assure une immunité aux fréquences parasites élevées. La résistance R3 fixe l'impédance d'entrée. Les valeurs des résistances

ont été choisies volontairement basses, conformément aux préconisations du fabricant du LME49810, pour réduire le bruit indésirable. Le courant de repos se règle avec la résistance ajustable AJ1, en agissant sur la polarisation du transistor T1. Il est fixé sur le même dissipateur que

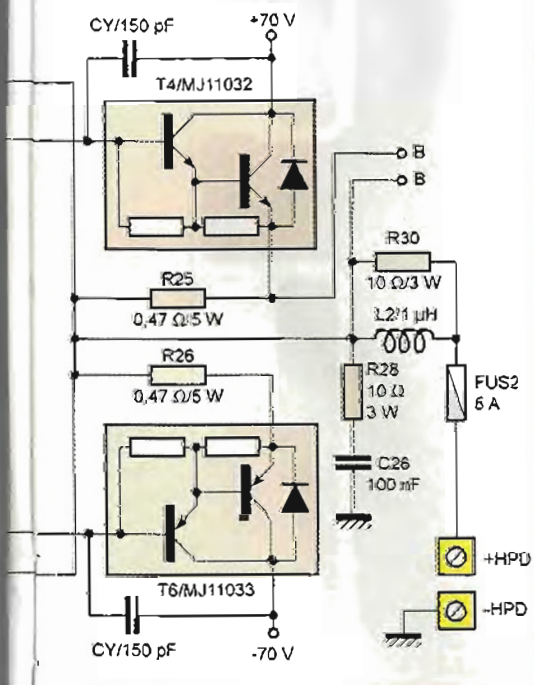
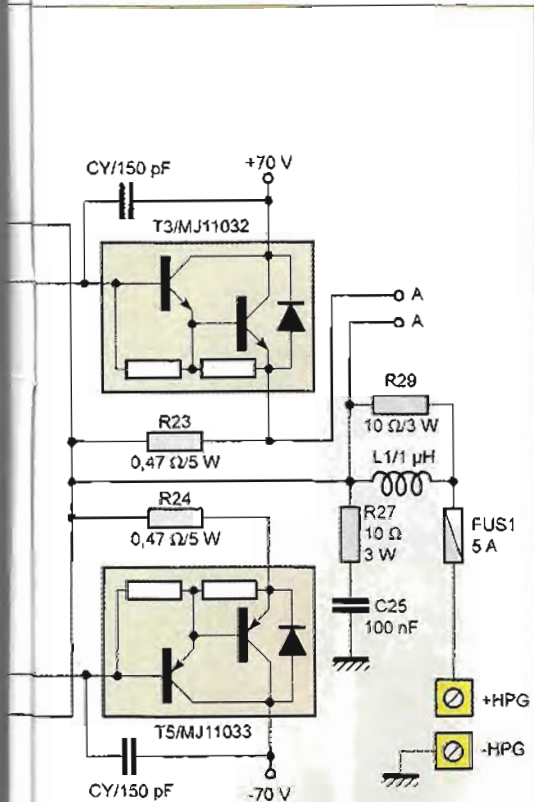
4



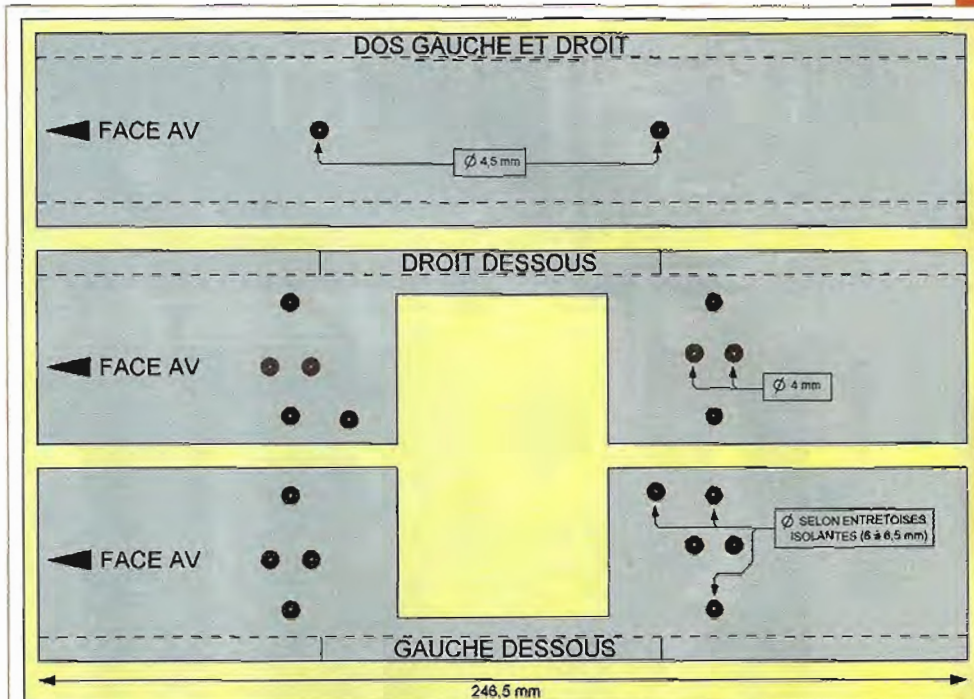
l'étage de sortie T3/T5 afin d'éviter l'emballement thermique préjudiciable lors d'une surchauffe. Nous détaillerons la procédure de réglage en fin d'article. Les condensateurs C11 et C13 filtrent cet étage de polarisation. Le condensateur de faible valeur C15 conditionne le temps de

montée (slew rate). Il est très important, délicat à choisir et à placer. Il doit être de haute qualité et se positionne au plus près du LME49810. Afin d'obtenir la meilleure qualité « musicale » possible, nous nous sommes imposé un unique étage de puissance (push-pull) par canal.

Celui-ci est « musclé » pour obtenir une telle puissance. Il est essentiel à ce niveau de ne pas employer des transistors équivalents. Les résistances de puissance R23 et R24 limitent le courant dans les émetteurs de T3 et T5 ; il est important de ne pas réduire leur valeur. Les condensa-



teurs CY évitent les perturbations HF. La résistance R27 et le condensateur C25 constituent un filtre de Boucherot qui évite l'élévation de l'impédance du haut-parleur aux hautes fréquences. La self L1, bobinée sur la résistance R29, protège des perturbations provoquées par une charge fortement



5 Echelle 1/2 (vous trouverez sur notre site ce schéma à l'échelle 1/1)

capacitive. Le fusible FUS1 en sortie constitue une ultime protection contre les charges trop faibles et par répercussion, contre les courants trop élevés.

L'amplificateur dispose également d'un circuit de silence (mute) et d'un autre circuit anti-saturation (baker) fonctionnant tous deux sous +5 V. Cette tension est obtenue à partir du +70 V par les résistances R9, R10, la diode zéner D1 et le condensateur C9. La limitation du courant pour le circuit de silence est confiée à R13. La visualisation de la « protection de saturation » est obtenue par la led 1 limitée en courant par R15.

Le circuit LME49810 offre un excellent taux de réjection et ne nécessite donc pas une alimentation séparée stabilisée.

Les diodes D3 et D4 et les filtrages par C17, C18, C21 et C22 suffisent.

Réalisation

Tout d'abord, sachez qu'il est essentiel de ne pas modifier les pistes des circuits imprimés ou l'implantation des composants sous peine d'une perte de qualité sonore. Procurez-vous l'intégralité du matériel afin de travailler dans les meilleures condi-

tions. En cas de choix (résistances, condensateurs, ...) optez toujours pour le meilleur.

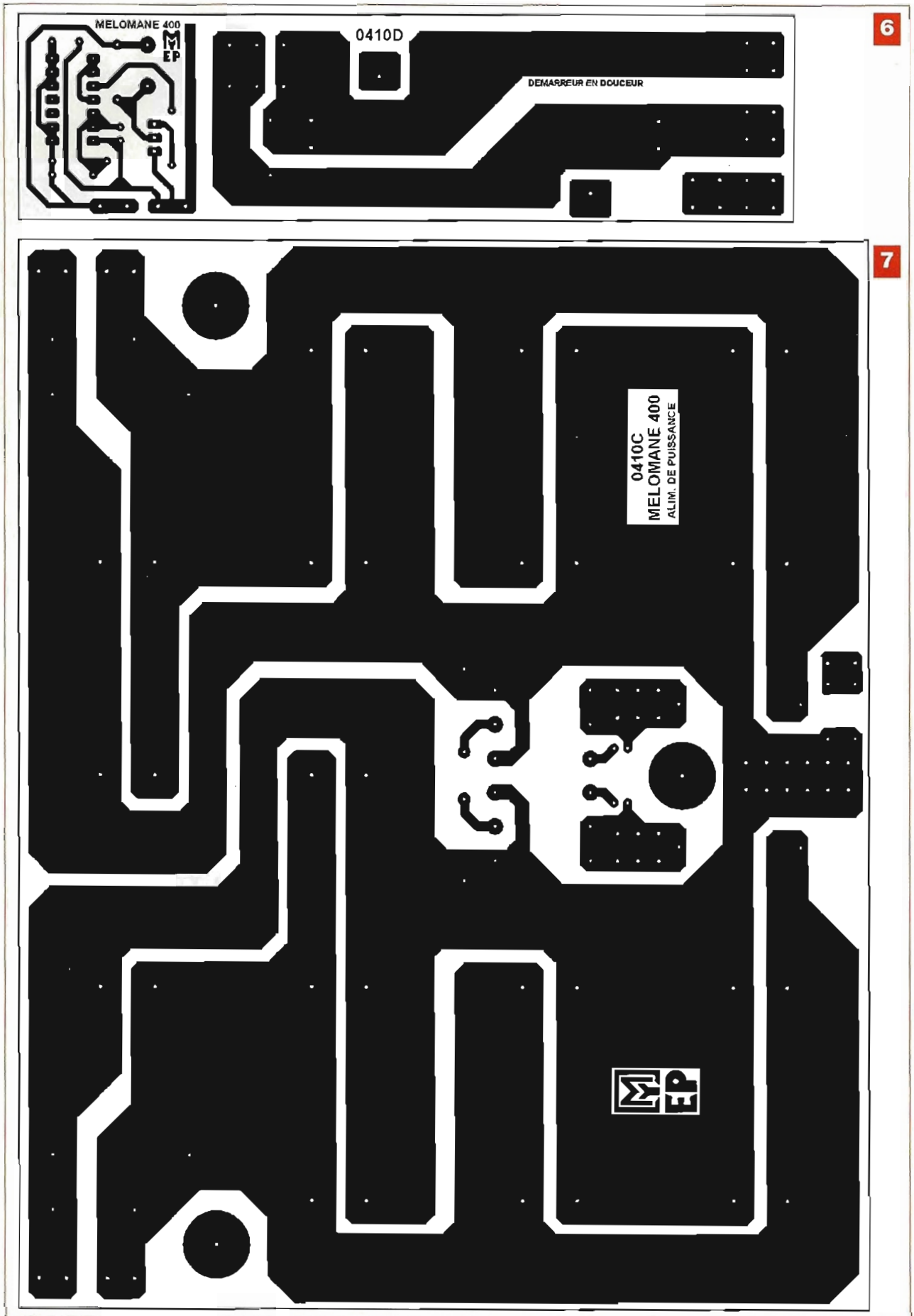
Un texte étant toujours moins explicite que des dessins et des photos, nous privilégions les figures pour cette réalisation. Observez-les attentivement et aidez-vous du texte pour les points délicats.

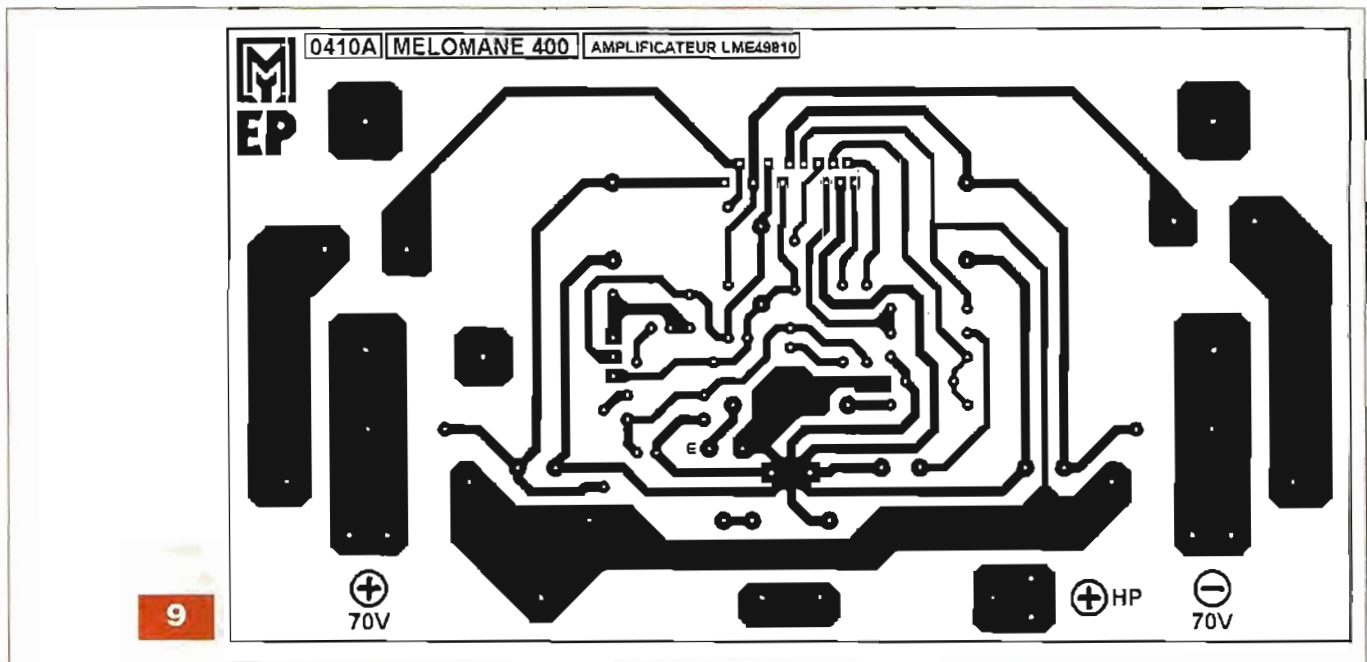
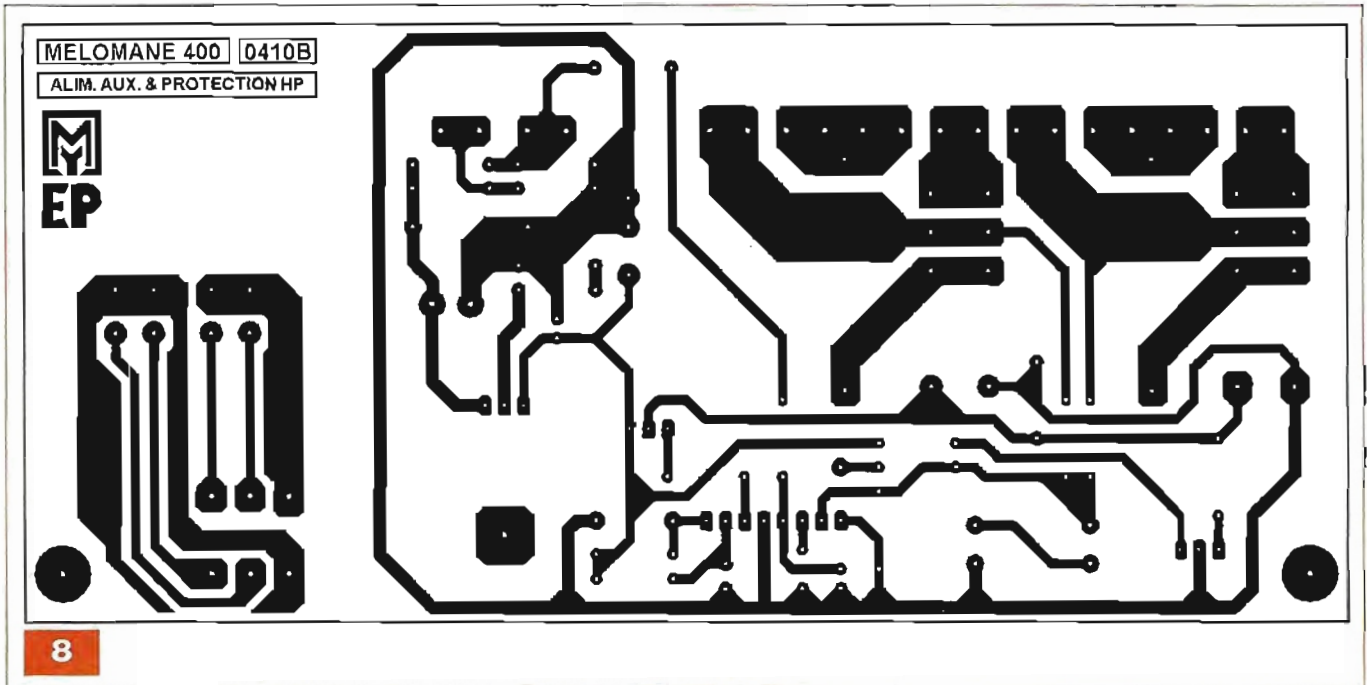
Passons à la pratique et usinons soigneusement, pour commencer, les équerres dissipatrices des transistors de puissance.

La figure 5 donne les gabarits de perçages et de découpes, vus de dessous, à l'échelle 1/2, les trous étant plus faciles à effectuer de ce côté. Percer ensuite les dissipateurs du coffret recevant ces équerres.

Les placer le plus haut possible en prenant bien les mesures (à 1 cm du haut), attention aux fixations d'origine. Par précaution, monter et démonter une première fois le coffret pour se familiariser avec le matériel.

Il est temps maintenant de graver les circuits imprimés qui sont au nombre de cinq : le circuit de mise sous tension « en douceur », l'alimentation de puissance, la platine comprenant l'alimentation auxiliaire, la protection des enceintes, le potentiomètre et enfin les deux circuits amplificateurs.





Les dessins des typons vous sont donnés respectivement aux figures 6 à 9. Reproduisez-les selon la méthode photographique.

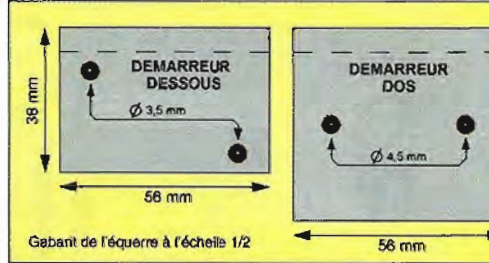
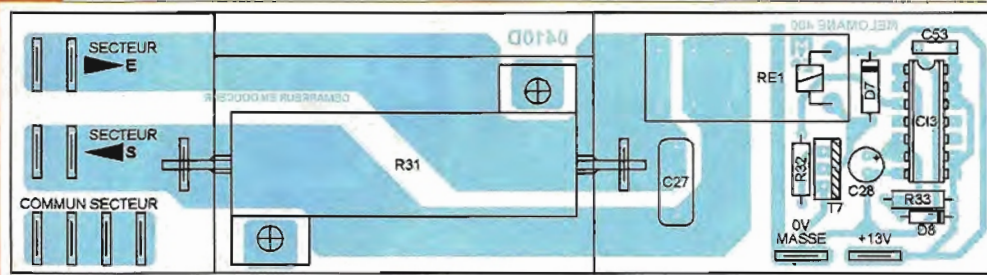
Nous vous recommandons de souder les composants circuit par circuit, en respectant scrupuleusement les schémas d'implantations des figures 10 à 13. Notez qu'il n'y a aucun strap à prévoir. Opérer par ordre de taille et de fragilité des pièces. Prérégler les résistances ajustables AJ1 et AJ2 à mi-course avant de les souder. Les selfs L1 et L2 sont à bobiner avec 15 à 16 spires de fil émaillé de \varnothing 1,4 mm,

sur une queue de foret de \varnothing 6,5 mm. Gratter et mettre en forme les extrémités. Centrer la résistance (R29 ou R30) à l'intérieur des spires et souder ses pattes avec celles de la self en les enroulant d'un tour ou deux préalablement.

Les circuits CI1 et CI2 se montent, isolés et par serrage (en sandwich), sur des dissipateurs de type ML33. Il faut préalablement couper les pattes 7 et 9 avant de les implanter. Les transistors de puissance doivent être isolés électriquement des équerres ; voir les détails en figure 14 (mica et

entretoises en nylon résistant à 85°C). Pensez à enduire les feuilles de mica de graisse de silicone thermoconductrice. Il existe d'autres matériaux, plus actuels que les feuilles de mica, mais l'auteur préfère celles-ci, notamment pour leur résistance mécanique. La résistance de puissance R31 est soumise au potentiel du secteur. Il est donc essentiel d'isoler, de la même manière, son équerre dissipatrice de l'arrière du coffret. Vérifier le bon isolement électrique à l'aide d'un ohmmètre.

Sous les circuits imprimés, côté



10

Nomenclature

• Résistances 5 % (ou 1 %) - 0,5 W

R1 ; R2 ; R5 ; R6 : 270 Ω (rouge, violet, marron)
 R3 ; R4 ; R7 ; R8 : 7,5 kΩ (violet, vert, rouge)
 R9 à R12 : 10 kΩ (marron, noir, orange)
 R13 ; R14 : 33 kΩ (orange, orange, orange)
 R15 ; R16 ; R45 : 560 Ω (vert, bleu, marron)
 R17 ; R18 : 1,2 kΩ (marron, rouge, rouge)
 R19 ; R20 : 390 Ω (orange, blanc, marron)
 R21 ; R22 : 2,2 kΩ (rouge, rouge, rouge)
 R32 ; R37 : 1 kΩ (marron, noir, rouge)
 R33 : 47 kΩ (jaune, violet, orange)
 R34 : 100 kΩ (marron, noir, jaune)
 R35 : 4,7 kΩ (jaune, violet, rouge)
 R36 : 82 kΩ (gris, rouge, orange)
 R38 : 15 kΩ (marron, vert, orange)
 R39, R40, R41 : 56 kΩ (vert, bleu, orange)
 R44 : 1,5 kΩ (marron, vert, rouge)
 R52 : 470 Ω (jaune, violet, marron)

• Résistances 5 % - 5 W

R23 à R26 : 0,47 Ω (non bobinées)

• Résistances 5 % - 3 W

R27 à R30 : 10 Ω (marron, noir, noir)
 R46 ; R47 ; R50 ; R51 : 5,6 kΩ (vert, bleu, rouge)
 R48 ; R49 : 2,7 Ω (rouge, violet, or)

• Résistances 5 % - 7 W

R42 ; R43 : 1 kΩ

• Résistances 5 % - 50 W

R31 : 22 Ω

• Ajustables

AJ1 ; AJ2 : ajustable vertical multitours 470 Ω

• Potentiomètre

P1 : potentiomètre double « ALPS » à courbe logarithmique, 2 × 10 kΩ à 2 × 50 kΩ

• Condensateurs

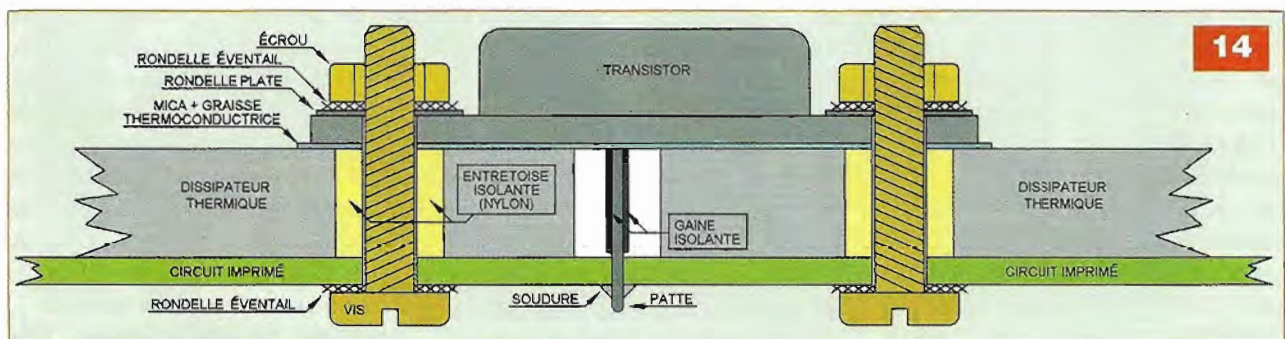
CX : 16 × 47 nF / 250 V / WIMA (MKP ou MKS)
 CY : 4 × 150 pF (céramique / ou mica argenté)
 C1 à C4 : 4,7 μF / 63 V / WIMA (MKP) (voir texte pour C11 et C12)
 C5 ; C6 : 150 pF (céramique ou mica argenté)
 C7 ; C8 ; C17 à C20 : 220 μF / 100 V
 C9 à C12 ; C28 ; C60 : 10 μF / 63 V
 C13 ; C14 ; C21 à C26 ; C34 ; C57 : 100 nF / 400 V / Wima (MKS)
 C15 ; C16 : 15 pF (céramique ou mica argenté)
 C27 : 15 nF / 630 V / WIMA (MKP ou MKS)
 C29 ; C30 : 470 μF / 63 V
 C31 : 22 nF (mylar)
 C32 : 4,7 μF / 63 V
 C33 : 220 μF / 25 V
 C35 ; C36 ; C55 ; C56 ; C58 : 100 nF / 250 V Wima (MKP)
 C37 ; C38 : 1,5 μF / 250 V (MKP)
 C39 à C54 : 4700 μF / 100 V (SNAP)
 C59 : 470 μF / 50 V
 C61 : 100 nF (mylar)

• Semiconducteurs

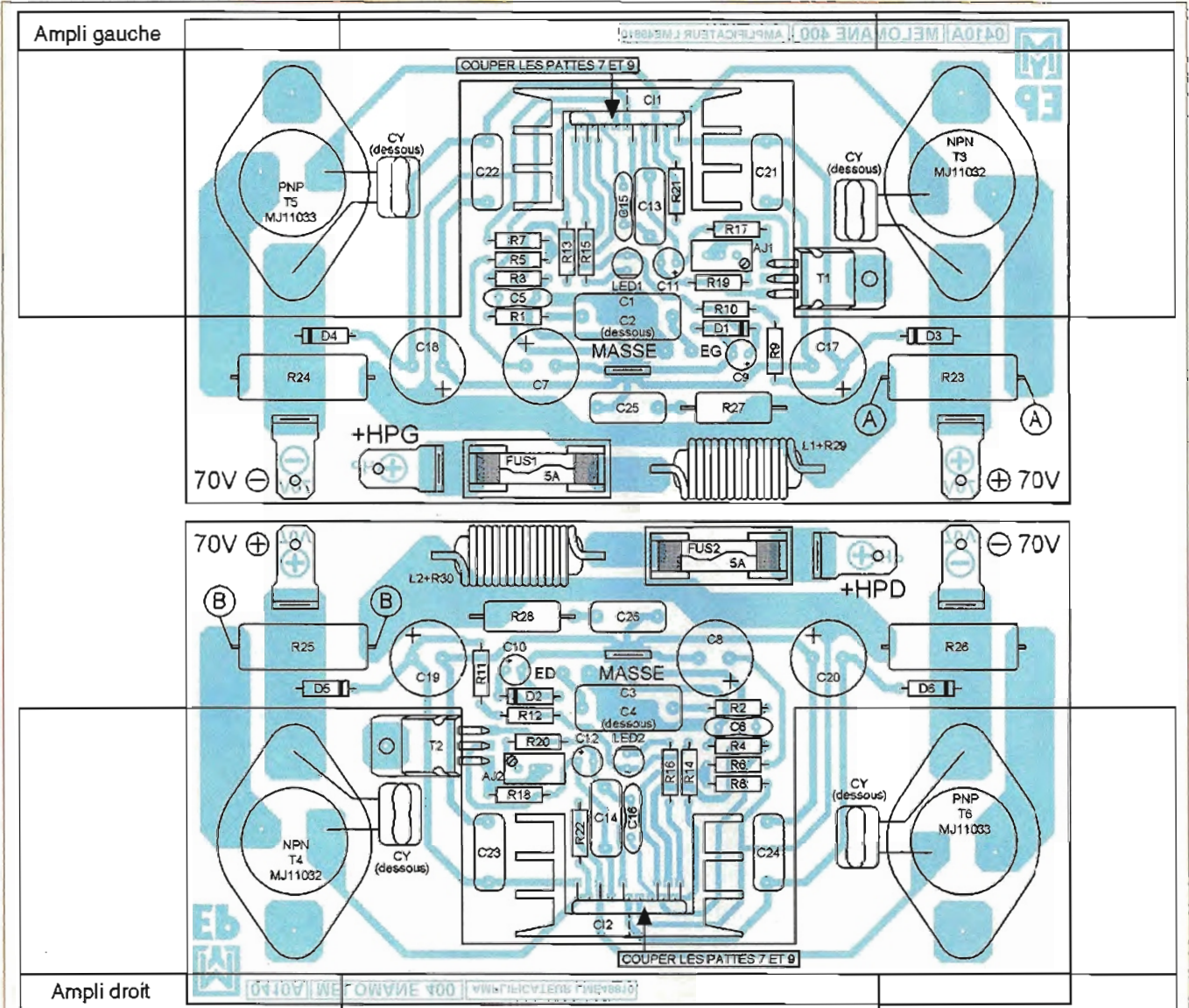
C11 ; C12 : LME49810TB (Digi-Key, Farnell, St Quentin Radio, Lextronic)
 C13 : CD4093
 C14 : UPC1237 (St Quentin Radio)
 C15 : LM7812
 T1 ; T2 ; T7 : TIP31C
 T3 ; T4 : MJ11032 (pas d'équivalent)
 T5 ; T6 : MJ11033 (pas d'équivalent)
 T8 : TIP32
 D1 ; D2 : zéner 5,1 V / 1,3 W
 D3 à D7 ; D9 à D15 : 1N4007
 D8 : 1N4148
 PR1 ; PR2 : pont 25 A (26MB20A par ex.)
 LED1 ; LED2 : ø5 mm, jaune ou rouge
 LED3 ; LED4 : ø5 mm, verte
 LED5 : ø5 mm, bicolore à 3 pattes

• Divers

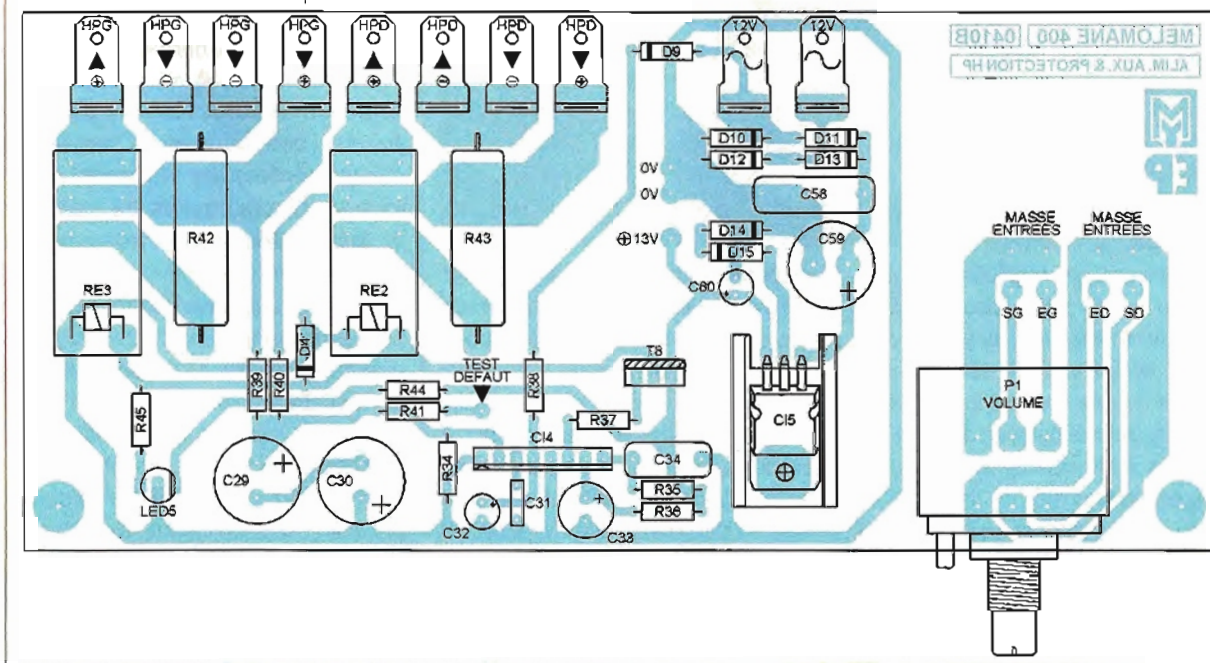
L1, L2 : self en fil émaillé de ø1,3 à ø1,5 mm
 2 transformateurs toriques 2 × 25 V / 500 VA (voir texte)
 1 transformateur torique moulé 2 × 12 V / 30 à 50 VA (St Quentin Radio)
 1 filtre secteur Schaffner « FN 394-6-05-11 » (Prise, inter, fusible & filtre)
 1 support de circuit intégré à 14 broches
 1 support de circuit intégré à 8 broches en ligne (barrette sécable tulipe)
 1 dissipateur thermique type « ML26 »
 2 dissipateurs thermiques type « ML33 »
 3 relais Finder (41.61) avec bobine en 12 V / DC
 3 équerres de section 50,8 mm, épaisseur 6,35 mm (à découper, voir texte)
 4 kits de montage et d'isolement pour transistors TO3 (silicone ou mica & graisse)
 2 kits de montage et d'isolement pour transistors TO220 (silicone ou mica & graisse)
 2 kits de montage et d'isolement pour circuit « multiwatt 15 » (silicone ou mica & graisse)
 1 « Clip » pour montage d'une led ø5 mm en façade
 2 embases RCA coréées pour châssis
 4 prises bananes de ø4 mm (pour enceintes : 2 rouges et 2 noires)
 4 porte-fusibles pour circuit imprimé pour fusibles en verre de 5 × 20.
 2 fusibles de 12 A en verre de 5 × 20.
 2 fusibles de 5 A en verre de 5 × 20.
 Cosses pour circuits imprimés de largeur 6 mm, au pas de 5,08 mm
 Câble blindé stéréo
 Coffret dissipateur Hifi 2000 de 300 mm, 4U, face « silver » 10 mm (Audiophonics)
 Fils souples de faible et forte section
 Visserie métal et nylon diamètre 3 ; 4 et 6



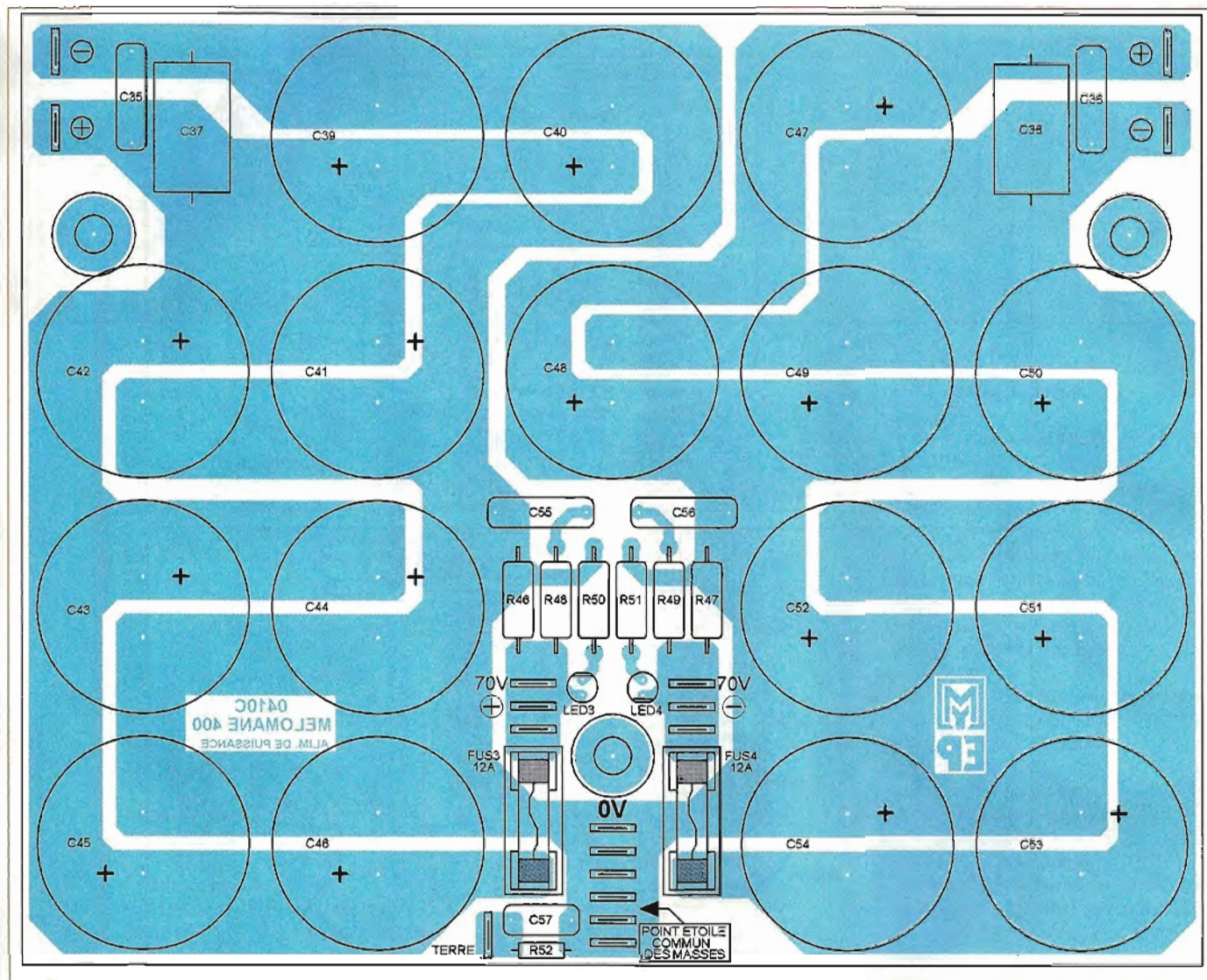
14



13



12



11

cuire, souder les condensateurs CY entre base et collecteur des transistors de puissance. Câbler également les condensateurs C2 et C4 en parallèle avec C1 et C3.

Compte tenu des forts courants pouvant circuler dans quelques pistes cuivrées, il est nécessaire d'étamer celles, soumises à ces contraintes, reconnaissables à leurs grandes largeurs. Il s'agit de celles de l'alimentation, des amplificateurs et de la mise sous tension secteur « en douceur ». Il est même conseillé de doubler les pistes de l'alimentation de puissance avec du fil rigide de 1,5 mm² de section sur le parcours du courant.

Contrôlez sérieusement votre travail : l'état des pistes, la valeur et le sens des composants.

Un gros condensateur électrochimique inversé ne vous offrira pas une

seconde chance, il chauffe et explose ! Un transistor de puissance NPN à la place d'un PNP provoque un magnifique court-circuit, etc.

Revenons à notre coffret pour le câblage général. Percer avec précaution la face avant pour le passage du voyant et celui de l'axe du potentiomètre. Visser le voyant.

Si possible, lamer le trou à l'intérieur pour réduire l'épaisseur de la face avant, sinon un bon collage à la colle néoprène fera l'affaire.

Équiper la face arrière du filtre secteur Schaffner (au milieu en bas) et du module de mise sous tension « en douceur » (au milieu en haut). Celui-ci se fixe en se servant de l'équerre de la résistance R31, en l'isolant de la face arrière (photo A).

Placer les prises bananes isolées pour les enceintes en haut à droite,

les prises d'entrées en haut à gauche (photo B) ainsi que les deux ponts de redressement (munis de leurs condensateurs CX) en bas, à l'intérieur (l'un à droite, l'autre à gauche). Souder des longueurs, largement dimensionnées, de fils souples de forte section (au moins 1,5 mm²) sur le filtre secteur et sur les ponts de redressement.

Visser les deux transformateurs de 500 VA au fond du coffret, de part et d'autre du bloc « filtre » ainsi que le petit 50 VA devant le filtre, au milieu (photo C). Câbler les primaires en 230 V et relier ceux des 500 VA en parallèle. Laissez dépasser tous les fils, bien repérés, vers le haut.

Sur les vis des transformateurs et au dessus d'eux, fixer de manière isolée électriquement (rondelles épaulées en nylon) une plaque de circuit impr-

mé non gravée, munie d'un fil à relier au point central de masse, en guise de blindage (photo C).

Visser tous les modules à leurs emplacements respectifs. Effectuer les câblages entre eux en se conformant au plan de la figure 15 et à la photo D. Utiliser du fil souple de section 1,5 mm².

Les entrées et les liaisons entre le potentiomètre et les amplificateurs doivent impérativement s'effectuer en câbles blindés. Hormis les masses des entrées, toutes les autres doivent converger vers le point central, au milieu du montage, sur le circuit d'alimentation de puissance (figure 11). Avant d'entreprendre les réglages et effectuer la première mise sous tension, une toute dernière vérification s'impose.

Mise sous tension et réglage

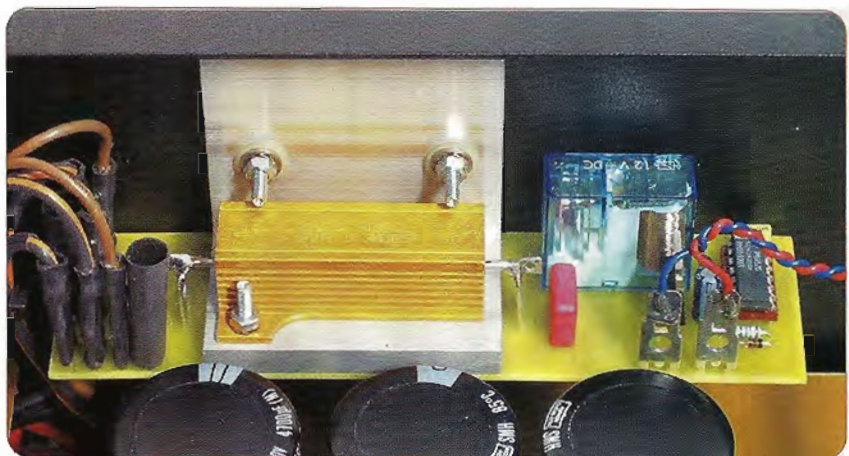
Pour terminer notre amplificateur, il suffit de régler le courant de repos de chaque canal. Cette procédure est simple et ne nécessite qu'un multimètre numérique de bonne qualité (un 4000 points si possible) commuté sur 200 mV continu.

Attention ! Cet appareil fonctionne avec la tension de 230 V du secteur et absorbe une puissance importante. Observez la plus grande prudence et agissez en respectant les règles de protection d'usage en pareille situation.

Avant la première mise sous tension, ne raccordez rien sur les entrées et positionnez le volume au minimum (en butée) gauche. Ne raccordez pas les enceintes et par sécurité, ne gardez pas le visage au-dessus du coffret. A la mise sous tension de l'amplificateur, le voyant en face avant doit s'illuminer en rouge, les deux leds vertes de l'alimentation doivent également s'illuminer, le relais de mise sous tension « en douceur » doit coller après une seconde et les deux relais de protection des enceintes après 4 s environ.

Le voyant, en face avant, doit ensuite passer au jaune. Si tel n'est pas le cas et surtout si un fusible a fondu, débranchez instantanément l'amplificateur.

Attention, si les fusibles de l'alimen-



A



B



C

tation ont fondu, les gros condensateurs électrochimiques sont encore chargés, il faut les décharger prudemment avec une résistance de puissance (20 à 50 W) de 100 Ω avant d'intervenir pour le dépannage. Ne jamais court-circuiter les condensateurs pour cette opération.

Si tout fonctionne normalement, reliez le millivoltmètre aux points « AA » ou « BB » et réglez délicatement AJ1 ou AJ2 pour obtenir une tension de 6 mV.

Nous obtenons ainsi un courant de repos de 12,7 mA.

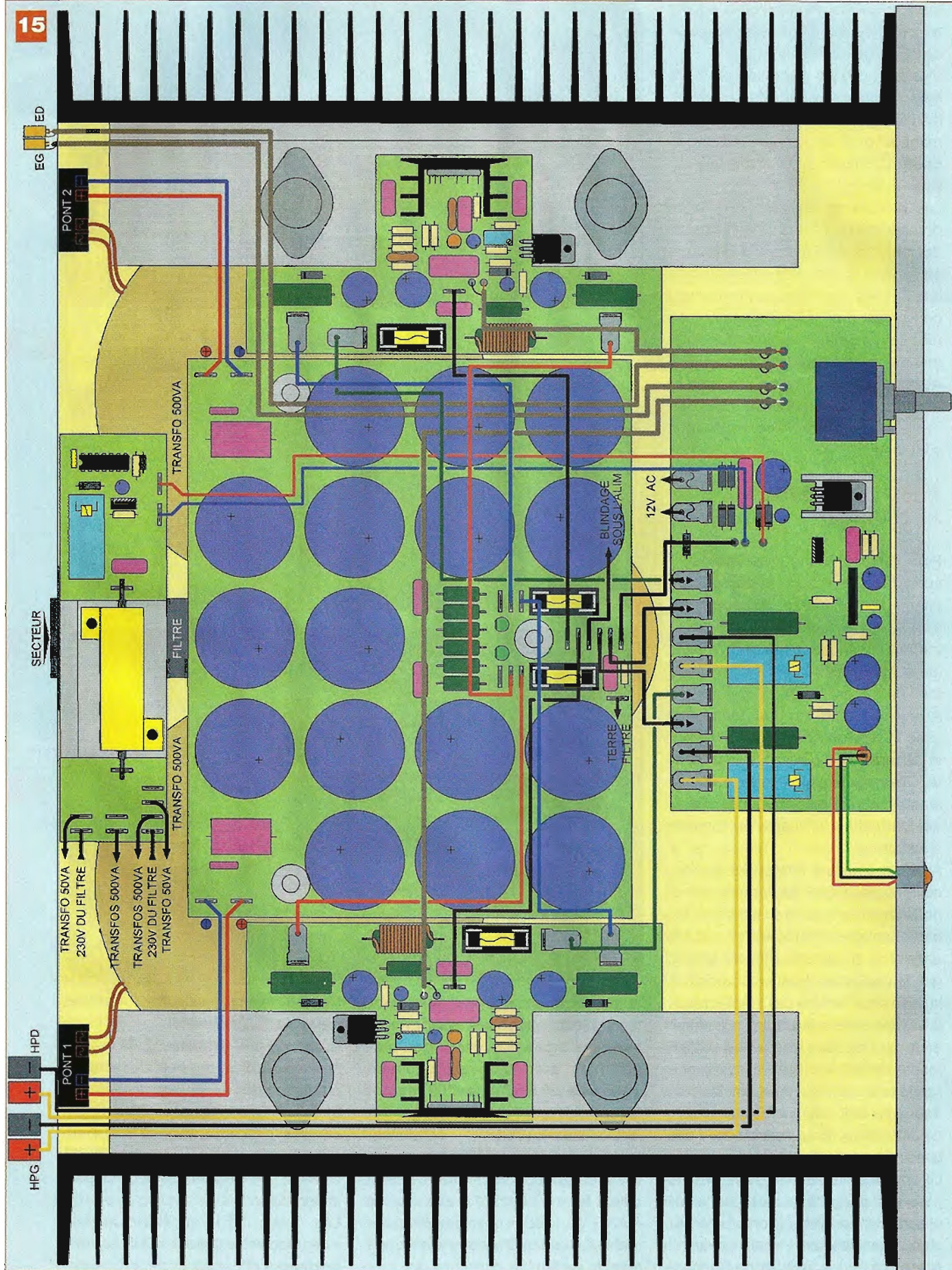
$$I_{\text{REPOS}} = 6 \text{ mV} / 0,47 \Omega = 12,76 \text{ mA}$$

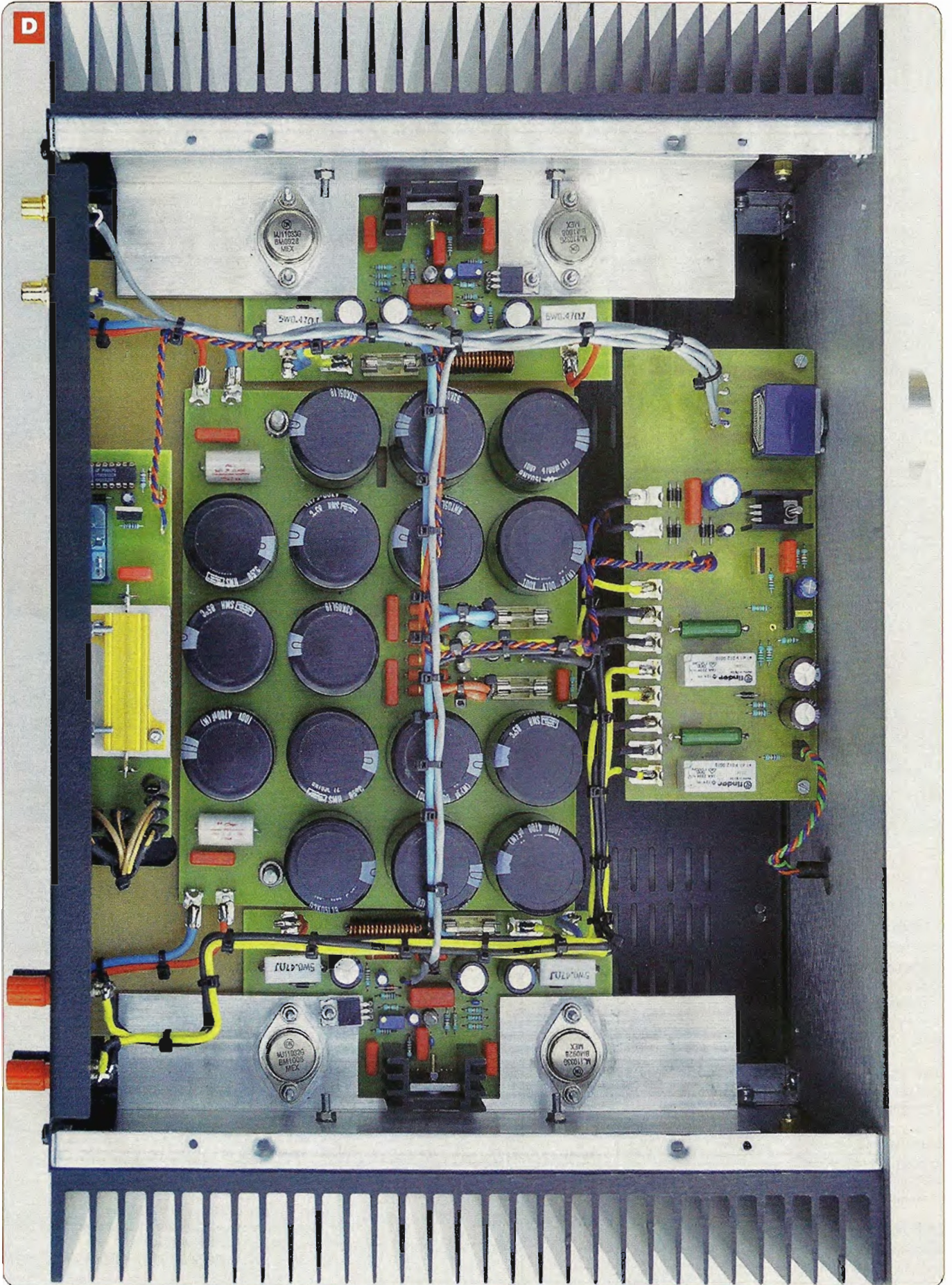
À ce stade, il est possible de tester la protection des enceintes.

Effectuer une liaison fugitive entre une des tensions continues (+70 V ou -70 V) et le point marqué « TEST DEFAULT » situé au-dessus du circuit intégré CI4.

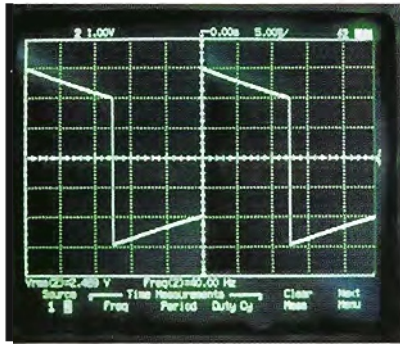
Les relais RE1 et RE2 doivent « décoller » et le voyant (LED5) passer au rouge.

15

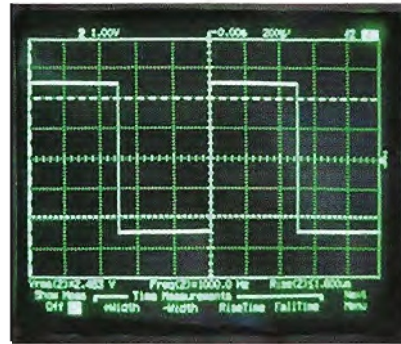




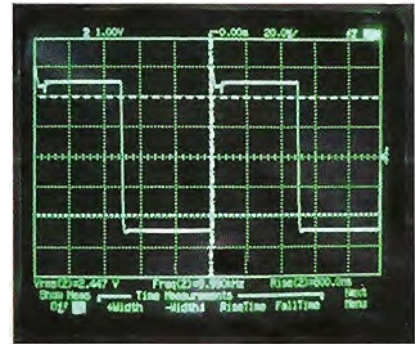
Amplificateur



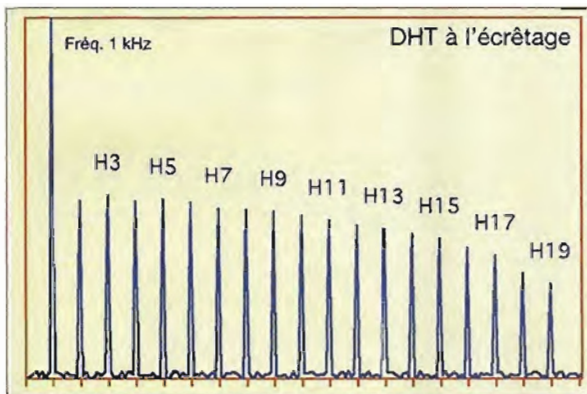
Signal carré à 40 Hz



Signal carré à 1 kHz



Signal carré à 10 kHz



La seule solution pour le réarmement est la mise « hors tension » de l'amplificateur car en dehors des tests, ce défaut révèle un grave dysfonctionnement.

Vous pouvez maintenant raccorder une source aux entrées de l'appareil, une paire d'enceintes de 8 Ω en sorties HP et tourner doucement le volume

pour apprécier la haute qualité musicale de votre « Mélomane 400 ».

Attention, le volume augmente très rapidement sur le dernier quart de la course, préservez vos enceintes et vos oreilles. En cas d'illumination, même brève, de la led 2 ou de la led3, baissez immédiatement le volume.

Comme toujours, gardez à l'esprit que

la qualité de la source (platine) et des enceintes est primordiale ; l'amplificateur n'est qu'un maillon entre les deux ! Nous vous souhaitons une bonne réalisation et surtout, de bonnes écoutes ; vous allez redécouvrir vos disques.

Y. MERGY

Etudes Projets Loisirs Et Développement
myepled@gmail.com

NOS MESURES

Puissance avant écrêtage :	210 Weff
Sensibilité :	2 Veff
Puissance impulsionnelle :	240 Weff
Rapport signal/bruit (P/nom) :	113 dB lin
	116 dB pond.
Rapport signal/bruit (1 W) :	93 dB lin
	96 dB pond.
Déformation signal carré 40 Hz :	33 %
Déformation signal carré 1 kHz :	0 %
Temps de montée (carré 10 kHz) :	500 ns

NOUVEAU

SERVICE CIRCUITS IMPRIMÉS

Support verre époxy FR4 16/10 - cuivre 35 µm
Circuits étamés à chaud et prépercés à Ø 0,8 mm

HORS-SÉRIE AUDIO N°6	Qté	Prix unitaire	Total
• Mélomane 400 - circuit démarrage en douceur (6/1) - circuit alimentation de puissance (6/2) - circuit de protection (6/3) - circuit amplificateur (6/4)		7,50 € 42,00 € 18,50 € 16,50 €	
• Filtre actif - circuit de filtrage (6/5) - circuit alimentation (6/6)		29,50 € 6,00 €	
• Push-Pull de 6B4G - circuit amplificateur (6/7) - circuit alimentation HT (6/8) - circuit alimentation négative (6/9)		11,00 € 5,25 € 4,50 €	
• EL84 en Single End - circuit amplificateur (6/10) - circuit alimentation (6/11)		28,00 € 2,50 €	

Total commande

Frais de port et emballage France + 2,50 €

Frais de port et emballage Union européenne + Suisse + 4,50 €

Total à payer

M. M^{me} M^{lle}

Nom _____

Prénom _____

Adresse _____

Code postal _____

Ville _____

Pays _____

Tél ou e-mail _____

Je choisis mon mode de paiement :

Chèque à l'ordre d'Électronique Pratique.

Le paiement par chèque est réservé à la France et aux DOM-TOM

Virement bancaire à Transocéanik

IBAN : FR76 3005 6000 3000 3020 1728 445 • BIC : CCFRFP33

Bon à retourner

accompagné de votre règlement à :

ELECTRONIQUE PRACTIQUE

3, boulevard Ney 75018 Paris - France

HORS-SÉRIE AUDIO

ELECTRONIQUE PRATIQUE

**MONTAGES AUDIO
À RÉALISER SOI-MÊME**



**OFFRE SPÉCIALE
N°1 + N°4 + N°5**

17 €

France métropolitaine

**LES NUMÉROS HORS-SÉRIE NE SONT PAS INCLUS DANS LES ABONNEMENTS
SOMMAIRES DÉTAILLÉS SUR WWW.ELECTRONIQUEPRATIQUE.COM - « ARCHIVES 1-4-5 »**

Bon à retourner à :
TRANSOCÉANIC - Électronique Pratique - 3, boulevard Ney 75018 Paris - France

- Je profite de votre « offre spéciale » en vous commandant les HORS-SÉRIE AUDIO N°1 + N°4 + N°5**
(Tarif spécial pour les trois numéros, frais de port inclus) **(Attention : HORS-SÉRIE N°2 et N°3 ÉPUISÉS)**
France Métropolitaine : 17,00 € - DOM par avion : 25,00 €
UE + Suisse : 25,00 € - TOM, Europe (hors UE), Canada, USA : 27,00 € - Autres destinations : 30,00 €

Je commande uniquement :

- HORS-SÉRIE AUDIO N°1** **HORS-SÉRIE AUDIO N°4** **HORS-SÉRIE AUDIO N°5**
(Attention : HORS-SÉRIE N°2 et N°3 ÉPUISÉS)
(Tarif par numéro, frais de port inclus)
France Métropolitaine : 7,00 € - DOM par avion : 9,00 €
UE + Suisse : 9,00 € - TOM, Europe (hors UE), Canada, USA : 10,00 € - Autres destinations : 11,00 €

- J'envoie mon règlement** **par chèque ci-joint** à l'ordre de Électronique Pratique. *Paiement par chèque réservé à la France + DOM-TOM*
 par virement bancaire (IBAN : FR76 3005 6000 3000 3020 1728 445 • BIC : CCFRFRPP)

M. Mme Mlle

Nom _____ Prénom _____

Adresse _____

Code postal _____ Ville/Pays _____

Tél. ou e-mail _____

Une enceinte 2 voies époustouflante avec tweeter à ruban

Sous ce titre un peu énigmatique, je vous propose de réaliser une paire d'enceintes Hifi utilisant des composants très haut de gamme.

Compte tenu du coût de cette réalisation dans sa version la plus aboutie, je me suis efforcé à faire en sorte que, dans la mesure du possible, ses éléments puissent être utilisés indépendamment.

Le projet

Ce projet consiste en :

- Deux enceintes médium-aigu deux voies (filtre passif ou actif);
- Deux (ou plus) caissons de grave (filtrage actif uniquement);
- Deux filtres numériques 24 bit / 96 kHz / 2 entrées - 4 sorties;
- Un contrôle de volume - balance - niveau individuel en sortie du filtre numérique avec commande à distance par radio fréquence.

Satellite médium-aigu

Jusqu'au printemps 2006 mon système d'écoute était constitué et ce depuis plusieurs années, d'un ensemble en tri-amplification active composé, d'une part, de deux caissons de grave Bass-reflex ayant fait l'objet d'une publication dans la revue Led et d'autre part, d'enceintes satellites basées sur un PHL 17 cm et un tweeter « planar » Philips RSQ8 dont la fabrication est arrêtée depuis plusieurs années.

Le son était excellent et si j'aimais beaucoup la transparence globale et la fusion que procurait l'association membrane papier traité du PHL et « planar » Philips, la directivité prononcée de ce dernier, plus particulièrement dans le mode vertical, noircissait quelque peu



le tableau en rétrécissant le « sweet spot ». Je me suis alors demandé s'il était possible de trouver un nouveau tweeter « planar » ou « ruban » ayant une réponse polaire plus acceptable.

Après plusieurs mois de recherches sur Internet et dans les forums audio, deux candidats restaient en lice : le NeoPro5i de FOUNTEK (www.fountek.net) et le 140-15D de RAAL (www.raalribbon.com).

Aucun de ces deux haut-parleurs n'étant disponible en France, j'ai dû me fier aux fichiers de mesures que les concepteurs de ces produits ont bien voulu m'envoyer pour faire un choix. J'ai fini par opter pour le 140-15D qui d'après les mesures transmises, offrait de bonnes performances tout en permettant un changement facile et rapide du ruban en cas de dégât. A l'invitation de M. Aleksandar Radisavljevic, concepteur de ce tweeter, je suis allé à Belgrade où j'ai pu non seulement récupérer la paire de haut-parleurs commandés, mais également rencon-

trer quelques-uns de ses amis hifistes enthousiastes. L'ambiance me rappela un peu celle que j'avais connue au début des années 80 à la Maison de l'Audiophile avec Gérard Chrétien, Jean Hiraga, François d'Albavie et Gabriel Kossmann, avec un incroyable foisonnement d'idées et d'énergie.

Parallèlement M. Philippe Lesage, de PHL AUDIO (www.phludio.com), me faisait part des améliorations apportées à son médium de 17 cm, série SP1280, en particulier un important travail sur la suspension périphérique, l'uniformité du flux dans l'entrefer et le traitement de la membrane.

Tweeter 140-15D RAAL

Aleksandar Radisavljevic a créé la société RAAL en 2004. Cette société est située à Zajecar dans l'est de la Serbie, près de la frontière roumaine. Encore peu connue en France, RAAL exporte essentiellement ses haut-parleurs aux États-Unis.

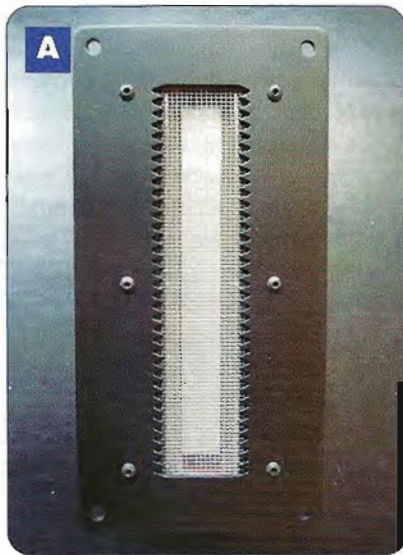
Les innovations principales mises en avant sont : un flux homogène (Equafield), un ruban non gaufré de faible épaisseur (Flatfoil) et un routage symétrique du signal (Symmlead).

Le principe de fonctionnement d'un haut-parleur à ruban est extrêmement simple : un ruban conducteur est placé dans un champ magnétique suffisamment intense et couplé à un transformateur pour que l'amplificateur « voit » une impédance correcte.

Pour un audiophile d'une certaine génération, un nom mythique vient immédiatement à l'esprit : le tweeter DECCA KELLY qui fut développé par l'ingénieur anglais Stanley Kelly dans les années 50 puis repris par la firme DECCA sous la référence DK30.

Certains en parlent encore avec des trémolos dans la voix.

Pourtant, si l'écoute peut être qualifiée le plus souvent de transparente, la fragilité, la faible tenue en puissance et la mauvaise réponse polaire y sont



malheureusement souvent associées, décourageant de nombreux constructeurs. Ces dernières années, nous avons pu constater cependant un regain d'intérêt pour ce type de fonctionnement, du moins dans le milieu de la haute fidélité.

Présentation

Les photos de face (A), de profil (B) et de l'arrière (C) du 140-15D vous donnent un bon aperçu de ce tweeter à ruban dont la construction semble classique. Ses dimensions sont de 61 x 151 x 84 mm pour le moteur et de 90 x 180mm pour la face avant en inox (peinte en noir sur les photos).

Il pèse 2,7 kg et le ruban en sandwich d'aluminium de 4 µm d'épaisseur mesure 140 mm de longueur et 15 mm de largeur. Mis à part une très légère impression, ce ruban n'est pas gaufré,

comme on peut le voir dans d'autres produits. La connexion de ce ruban au transformateur se fait d'un seul côté, à l'extérieur du champ magnétique. A remarquer l'ouverture crantée verticalement de la face avant pour minimiser l'influence des réflexions de proximité en dissipant l'énergie dans de multiples directions. Le changement du ruban est souvent une opération délicate, mais RAAL l'a simplifié en proposant un « kit ruban » (photo D).

La procédure consiste à dessouder les deux languettes (photo E), à retirer six vis, la face avant et la grille de protection, l'ensemble support-ruban est alors accessible. C'est vraiment un jeu d'enfant. J'ai pu l'expérimenter à mes dépend, car remontant une face avant, une vis attirée par le champ magnétique intense m'a échappé des mains pour aller se coller sur les

aimants, en passant au travers du ruban. Donc, si vous démontez vos tweeters, rappelez-vous que ces p... de vis n'attendent que cela ! Le maître mot est prenez votre temps.

En premier lieu, mettez en place la grille de protection et la face avant, puis les vis une à une en les revissant légèrement pour qu'elles ne s'échappent pas. Serrez-les progressivement de façon à ce que l'ensemble des éléments retrouve naturellement sa place. Cet épisode malheureux, survenu en fin de mise au point de l'enceinte, aura au moins permis de vérifier, mesures à l'appui, qu'un changement de ruban n'en modifiait pas les caractéristiques. Passons maintenant à ce qui fait la particularité unique, à ma connaissance, de ce tweeter.

Il s'agit de la présence de deux blocs de mousse, de forme très particulière, qui tiennent par magnétisme de part et d'autre du ruban. Ils sont indispensables à son bon fonctionnement et nous verrons leur utilité dans le paragraphe dédié aux mesures.

Depuis le lancement de ce tweeter, la densité de la mousse et la forme de ces blocs ont changé. Les premiers



exemplaires de 140-15D étaient livrés avec les « pads » A (photo F).

A cause d'un taux de rejet important dû à d'importantes variations de structure alvéolaire entre les différents lots, Alexander a développé les nouveaux « pads » B représentatifs de la production actuelle. Cette structure de mousse, beaucoup plus homogène, a permis de réduire le taux de déchet mais a imposé un changement de forme.

Mesures préliminaires

J'ai utilisé PRAXIS, développé par Mr Bill Waslo de Liberty Instruments Inc. (www.libinst.com).

Ce système de mesures, couplé selon les circonstances à une carte «scn» Digigram VX Pocket ou RME Fireface 400, a remplacé mon système MLSSA qui révolutionna le monde de la mesure acoustique au milieu des années 80. Il m'a permis de développer de nombreuses enceintes dont certaines ont été décrites dans la revue Led (JCG1, EURIDIA...).

Évidemment, ce genre de système est onéreux, mais je vous proposerai ultérieurement quelques pistes bien meilleur marché qui vous permettront de faire vos propres mesures et tirer ainsi le maximum de votre système d'écoute, en particulier dans le grave, avec votre filtre numérique.

Le micro de mesure utilisé est un ACO Pacific (www.acopacific.com) 7012, 1/2 pouce, ayant une courbe de réponse plate jusqu'à 40 kHz, associé à un pré-amplificateur 4012.

Examinons tout d'abord l'influence de ces blocs de mousse. Pour la mesurer, j'ai monté le tweeter dans une enceinte parallélépipédique de 26 cm de large, 43 cm de haut et 39 cm de profondeur. Le micro placé à 60 cm dans l'axe du tweeter, j'ai fait varier la distance X (photo G) de 70 mm à 40 mm.

La figure 1 est instructive, remarquez tout d'abord l'échelle verticale très dilatée de 2 dB seulement.

Pour présenter des courbes plus flatteuses, les constructeurs d'enceintes acoustiques utilisent très souvent une échelle de 10 dB dans leur littérature.

La courbe noire représente la réponse du tweeter sans « pads ». En dehors d'une petite résonance bien amortie de 2 dB aux environs de 13 kHz, nous constatons une remontée de 7 dB à partir de 2,5 kHz assez classique pour un haut-parleur à ruban. Le creux à 2,2 kHz est dû à la diffraction et non au haut-parleur lui-même, comme nous le verrons ultérieurement. Ces « pads » permettent de modeler très efficacement la courbe de réponse. De 3 à 7 kHz, nous observons un plateau où la distance n'influe presque pas sur la réponse. A 10 kHz, une variation de 10 mm correspond à une atténuation de 1 à 1,5 dB. Une distance de 50 à 60 mm paraît être le bon compromis, au moins dans l'axe du tweeter, la courbe de réponse tient alors dans un canal de 2 dB. Il restera à valider cet excellent résultat en vérifiant la réponse polaire dans l'enceinte définitive. Comme une simple variation de distance entre les « pads » fait varier le niveau au-delà de 8 - 10 kHz, il sera très facile d'ajuster l'extrême aigu en fonction de l'absorption de la pièce et de l'âge de l'oreille de celui qui écoute ! La différence d'efficacité entre les anciens et les nouveaux « pads » est visible en figure 2. Si le nouveau paraît légèrement plus absorbant à distance égale (2 dB / 15 kHz à 50 mm), la similitude est frappante et il suffit d'augmenter la distance de 10 mm pour retrouver à quelques dixièmes de décibel près la même réponse (courbes rouge et bleue).

Les amplificateurs, conçus en général comme des générateurs de tension avec une faible impédance de sortie, supportent mal l'impédance très basse d'un tweeter à ruban. Aussi, les

fabricants intègrent-ils un transformateur élévateur d'impédance. Celui-ci, partie intégrante du tweeter, doit être calculé pour n'apporter ni distorsion, ni couleur propre au son. L'impédance (en noire sur la courbe n° 3 de la figure 3) se présente en première approximation comme une résistance avec une inductance en parallèle. Aux environs de 7 Ω au dessus de 900 Hz, elle passe par 4 Ω à 300 Hz pour descendre à moins de 1 Ω en dessous de 80 Hz, avec une phase en rapport. En cas de filtrage actif, il faudra veiller à protéger des surcharges à la fois le tweeter et l'amplificateur.

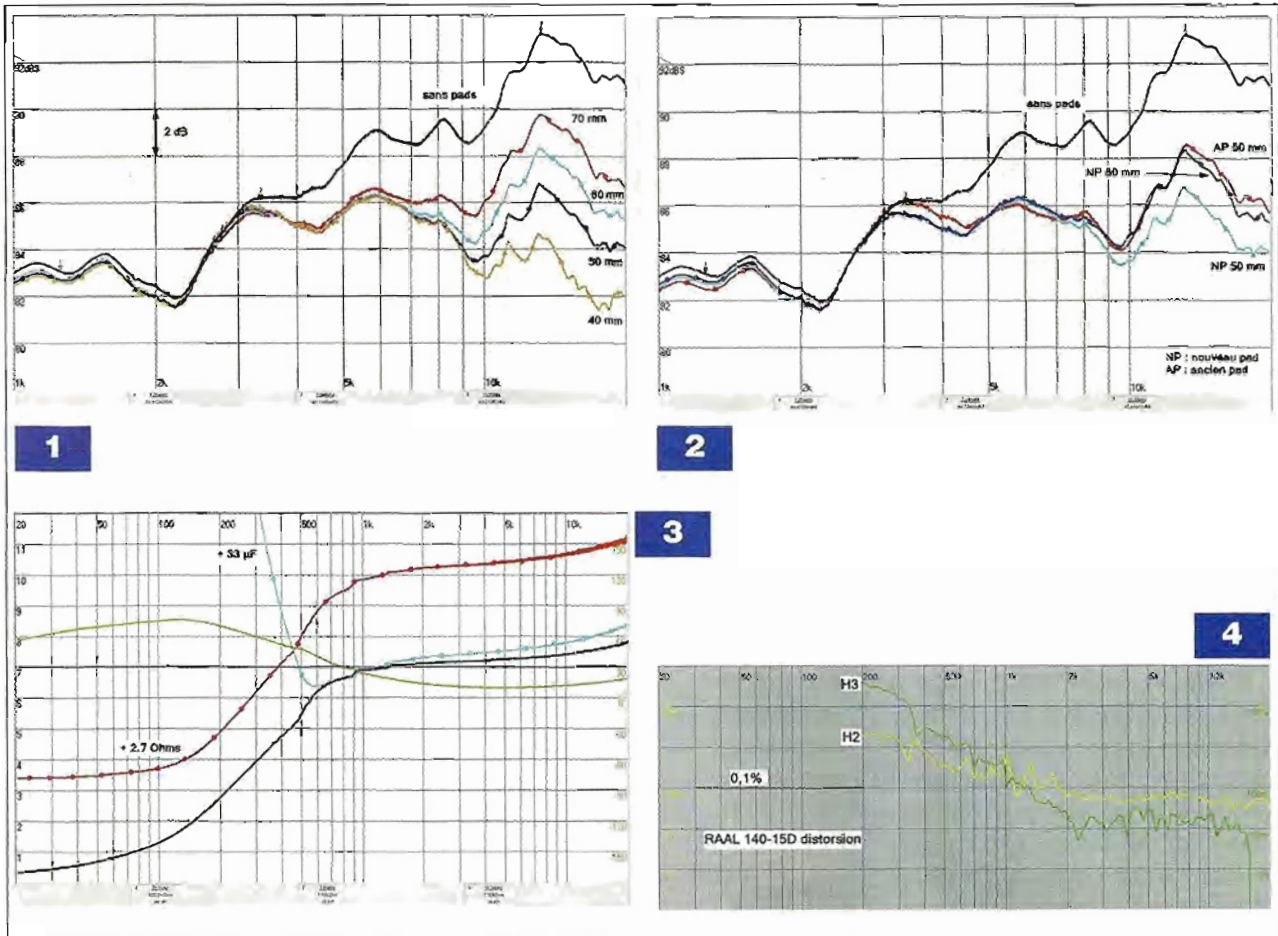
La solution la plus simple consiste à insérer une résistance, non inductive de faible valeur en série, au détriment d'une légère diminution d'efficacité.

Par exemple, avec 2,7 Ω (courbe rouge), l'amplificateur ne voit pas d'impédance inférieure à 3 Ω. Le tweeter est protégé dans les basses fréquences, puisque la majeure partie du signal sera dissipé dans la résistance. Le tribut à payer est une diminution du niveau d'environ 2,5 dB. En général, cela ne pose pas de problème. J'ai adopté cette solution pour le filtrage actif, car il n'y a pas d'altération en fréquence et phase. Dans le cas où cette chute de niveau n'est pas acceptable (amplificateur de très faible puissance de sortie par exemple), une alternative est d'insérer un condensateur en série à la place de la résistance. Il n'y a plus de perte de niveau dans la bande utile, mais nous avons introduit un filtre passe-haut dont il faudra tenir compte pour le filtrage.

Le meilleur compromis est une valeur de 33 μF, la courbe de couleur cyan (figure 3) montre clairement l'apport de la capacité à partir de 550 Hz.

L'impédance ne descend plus en dessous de 6,5 Ω, l'amplificateur et le tweeter sont protégés, mais nous avons introduit une contrainte supplémentaire pour le filtrage actif. Dans le cas du filtrage passif, le problème se résoudra de lui-même puisqu'il nous faudra au moins un condensateur pour créer un filtre passe-haut.

Le taux de distorsion (figure 4) est très bas, avec moins de 0,1 % pour l'harmonique 2 qui prédomine globalement jusqu'à 1 kHz. La courbe de l'har-



rique 3 montre que la distorsion, basse et constante jusqu'à 2 kHz, augmente régulièrement à partir de cette valeur, pour dépasser celle de l'harmonique 2 à partir de 1 kHz. Du point de vue de la distorsion, il paraît souhaitable de placer la fréquence de coupure dans la zone 1,5 - 2 kHz.

Médium SP1280 PHL Audio

Les tweeters RAAL entre mes mains, je n'ai pas résisté longtemps avant de les essayer en remplacement des RSQ8 dans mes enceintes du moment.

Une petite plaque de contreplaqué pour adapter les nouveaux tweeters, quelques mesures pour programmer mon filtre numérique et la première écoute fut un choc !

Je n'avais pas fait de choix définitif concernant le médium, mais après les premiers essais, le SP1280 PHL se mariait parfaitement avec le RAAL, je commandais une nouvelle paire de SP1280 pour bénéficier des dernières améliorations. Quelques mots sur PHL AUDIO. Philippe Lesage, qui était chef du laboratoire de recherche d'AUDAX,

a créé cette entreprise en 1990. L'objectif principal était de proposer aux professionnels de la sonorisation une meilleure alternative aux fabrications de l'époque. Le pari fut réussi, puisqu'après une restructuration en 2004, PHL est devenu un des leaders dans ce milieu.

Notez que la sonorisation professionnelle et la haute fidélité « domestique » sont en général deux mondes très différents, car les contraintes ne sont pas les mêmes. En hifi, le design, les matériaux exotiques, les prix quelquefois délirants, les innovations purement marketing font souvent la loi.

Il faut bien trouver des arguments pour se distinguer. En sonorisation professionnelle, la tenue en puissance, la stabilité dans le temps, la résistance aux conditions climatiques et surtout la fiabilité sont des contraintes incontournables. Une nouvelle technologie n'est, en général, adoptée que si elle apporte une vraie plus-value.

Les innovations, quand il y en a, se voient rarement, mais se cachent dans les moteurs, les supports, les traite-

ments de membranes et les collages. PHL a commencé par développer une série de haut-parleurs innovants de 17 cm qui assura rapidement sa notoriété, avant d'enrichir sa gamme qui s'étend maintenant jusqu'au 46 cm.

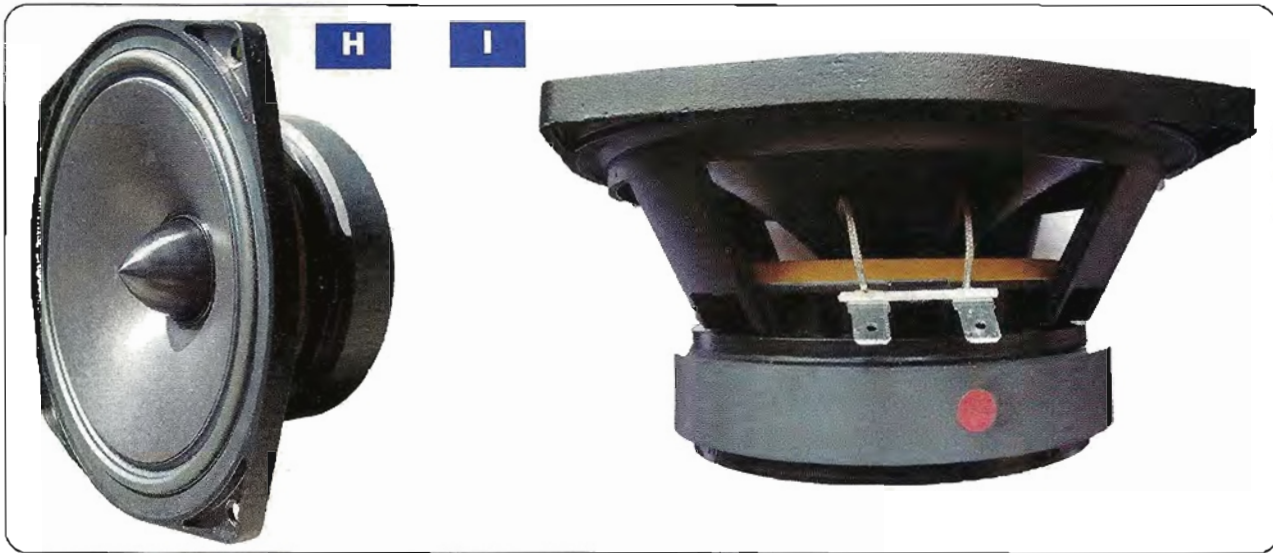
Présentation

Les photos H et I donnent une bonne idée de ce haut-parleur de 17 cm.

Le saladier, avec un encombrement maximum de 187 mm, est moulé dans un alliage hautement ductile. Sa forme est étudiée pour obtenir un maximum de rigidité, tout en servant également de dissipateur de chaleur (système intercooler). La bobine mobile de 38 mm de diamètre est en fil d'aluminium, de section rectangulaire et plaqué de cuivre. Le support est en Kapton-fibre de verre.

La membrane, de profil exponentiel est composée de pulpe de cellulose, imprégnée à cœur et traitée sur ses deux faces par des vernis, apportant amortissement et résistance climatique de niveau tropical.

La plage opérationnelle de fonction-

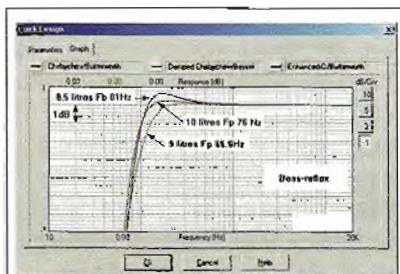
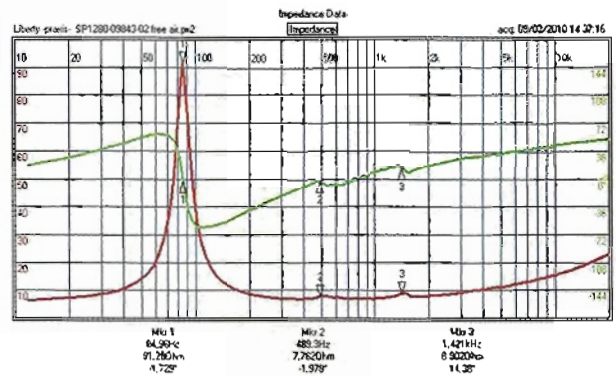


	PHL B171-8 SP1280 N°09843/01		PHL B171-8 SP1280 N°09843/02		
	PRAXI	LEAP	PRAXI	LEAP	
Qts	0.434	0.4345	0.430	0.4347	
Qes	0.457	0.4726	0.463	0.4714	
Qms	6.154	5.393	5.978	5.596	
Fs	81.830	81.001	83.865	83.30	Hz
Ra	6.1	6.1	6.1	6.1	Ω
Ls	204.1u	-	213.8u	-	H
Lp	284.6u	-	335.3u	-	H
Rp	2.389	-	2.522	-	Ω
Sd	0.0143	0.0143	0.0143	0.0143	M ²
% var Fs	36.1	36.1	36	36	
Vas	11.01	10.5922	10.10	9.9486	Litres
Mms	9.885	10.259	10.25	10.717	Gr
Cms	382.6u	376.35u	351.0u	340.6u	m/N
BL	8.152	8.2087	8.437	8.520	Tm
Nr	1.243	1.1851	1.238	1.1695	%
SPLo	92.94	92.7556	92.92	92.6987	dBspl
M. add.	15	15	15	15	gr

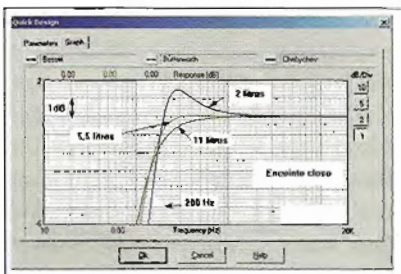
LEAP s'ajoute d'autres paramètres (Vtm, Qm, Km, Zm) pour modéliser les variations d'impédances.

Tableau I

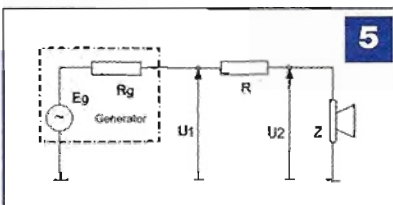
6



7



8



5

Mesures préliminaires

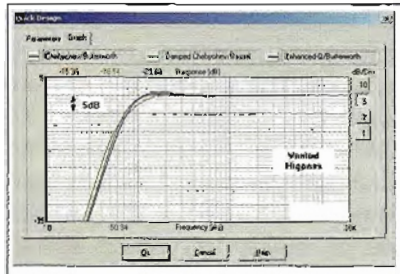
J'ai mesuré les principaux paramètres de Thiele / Small en utilisant la méthode de la masse additionnelle.

Pour ces mesures et conformément à la norme CEI 60208-1, j'ai effectué un pré-conditionnement d'une heure, suivi d'un repos d'une heure.

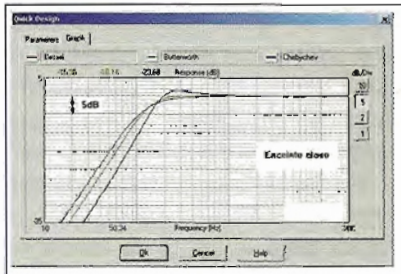
J'ai utilisé une résistance de 11 Ω et une tension en sortie d'amplificateur me donnant un courant de 10 mA à 200 Hz (figure 5).

Le tableau I vous présente ces paramètres calculés directement avec PRAXIS, mais également avec l'outil « Transducer Model Derivation » de LEAP 5 (LinearX, www.linearx.com) en important les deux courbes d'impédances mesurées avec PRAXIS.

Les deux logiciels, utilisant deux



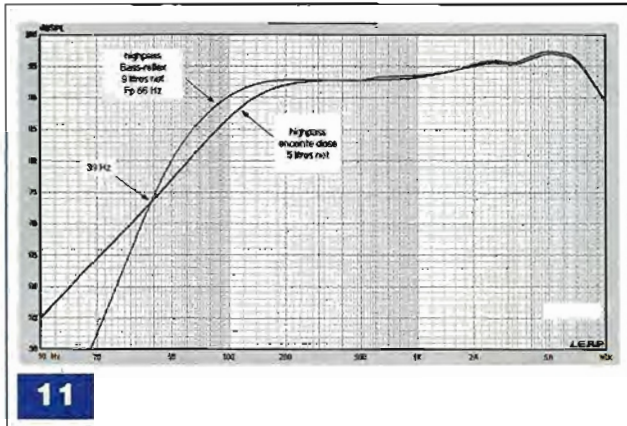
9



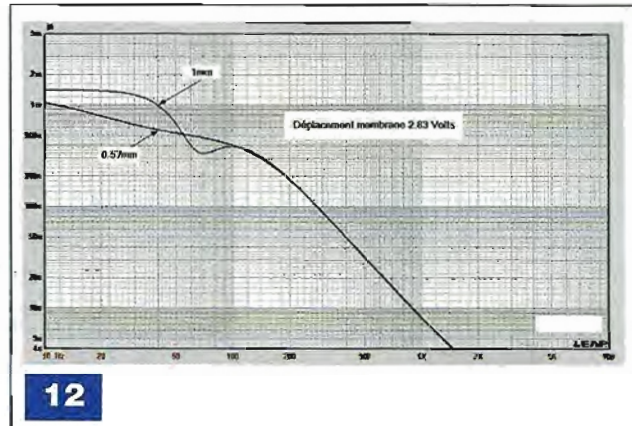
10

nement est garantie de -10 °C à +50 °C. Le circuit magnétique, comportant un aimant en ferrite de 12 cm de diamètre, a été optimisé pour symétriser le champ. Il est équipé

d'une bague de stabilisation de flux et d'inductance. L'ogive centrale, en aluminium anodisé, assure la régularité de la charge acoustique dans la partie supérieure du spectre de fréquences.



11



12

méthodes différentes d'extraction, donnent des paramètres T/S très proches. On peut raisonnablement penser que ces paramètres sont valides. En effet, il ne faut jamais oublier que nous travaillons avec des signaux très faibles et de nombreuses erreurs peuvent entacher les résultats. Il est prudent de recommencer les mesures à plusieurs reprises pour vérifier la pertinence des résultats.

Le SP1280, avec une fréquence de résonance de 82 - 84 Hz et une efficacité de 92 - 93 dB, est bien un haut-parleur spécialisé dans le médium. On note deux légers accidents (500 Hz et 1400 Hz) dans la courbe d'impédance du haut-parleur à l'air libre (figure 6). Il est probable que celui à 1400 Hz soit dû à un changement de mode de fonctionnement de la membrane, mais je n'ai pas d'explication pour celui à 500 Hz.

Utilisation des paramètres T/S

L'utilitaire « Quick Design » de LEAP 5 permet de se faire rapidement une première idée de la réponse que l'on peut obtenir pour trois types d'alignements différents.

En « Bass reflex », les trois alignements sont atteints pour un volume variant seulement entre 8,5 et 10 litres, pour une fréquence de coupure à -3 dB de 85 à 95 Hz (figure 7).

En charge « close », le volume optimal semble se situer vers 5 - 6 litres. Pour un amortissement de Butterworth, la fréquence de coupure se trouve alors à 140 Hz (figure 8). Que choisir ? A première vue, un accord « Bass reflex » tel que celui présenté en vert à la figure 7 semble préférable.

Examinons maintenant les mêmes

courbes, mais avec une échelle verticale de 5 dB (figures 9 et 10)

On remarque qu'en dessous de 100 Hz, la pente de la bande atténuée est deux fois plus faible pour l'enceinte close que pour le « Bass reflex ». En résumé, on a le choix entre une coupure plus haute (environ 140 Hz), mais une atténuation qui atteint asymptotiquement 12 dB / octave ou une coupure plus basse (environ 90 Hz), mais avec une pente double.

Simulations dans le grave

En utilisant cette fois les paramètres T/S étendus de LEAP, j'ai simulé à 1 W (figures 11 et 12) la réponse et l'excursion du SP1280 dans une enceinte « close » d'un volume net de 5 litres, remplie à 100 % de laine de verre de densité 20 kg/m³ (courbe noire) et dans une enceinte « Bass-reflex » de volume net de 9 litres remplie à 50 % de laine de verre de même densité avec une fréquence d'accord de 66 Hz (courbe bleue).

Du point de vue de la pression sonore, l'enceinte « Bass reflex » prend l'avantage jusqu'à 39 Hz, mais procure 12 dB de niveau en moins à 20 Hz. Pour l'excursion, à 100 Hz, l'enceinte « Bass reflex » offre un gain de 3 dB, à déplacement équivalent de la membrane, puis conserve son avantage grâce au rayonnement de l'évent entre 56 et 100 Hz. Par contre, à 40 Hz et au niveau équivalent de 74 dB, la membrane se déplace de 1 mm contre 0,57 mm pour l'enceinte « close ». Voyons maintenant ce qui se passe en appliquant une puissance croissante.

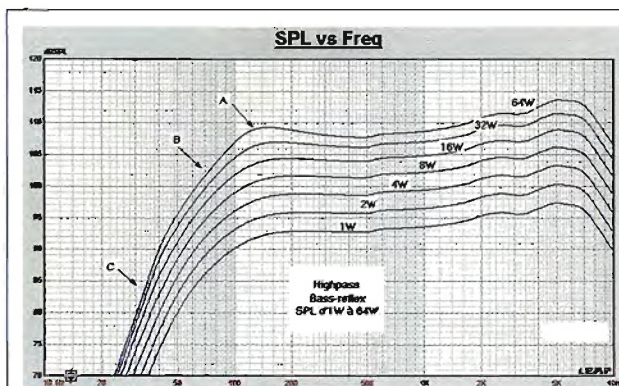
Commençons par le « Bass-reflex » : Les figures 13 et 14 montrent la réponse en fréquences et le déplace-

ment de la membrane, en augmentant la puissance par paliers de 3 dB. Le SP1280 autorise un déplacement linéaire de $\pm 3,5$ mm (± 8 mm avant dommage). À l'aide du repère placé à 3 mm (pour se garder une petite marge d'erreur) à la figure 14, nous constatons que cette limite est atteinte à 59 Hz pour 64 W et 39 Hz pour 8 W. Nous notons également une augmentation brutale du déplacement nécessaire, en dessous de la fréquence d'accord de l'évent. C'est une caractéristique du « Bass reflex », l'évent ne rayonne plus et le haut-parleur n'est plus contrôlé par le volume d'air arrière. La figure 13 montre l'augmentation conforme du niveau de 3 dB chaque fois que la puissance double, jusqu'à environ 32 W, puis l'échauffement de l'équipage mobile et du moteur modifie les caractéristiques du haut-parleur comme nous pouvons le voir sur la courbe à 64 W.

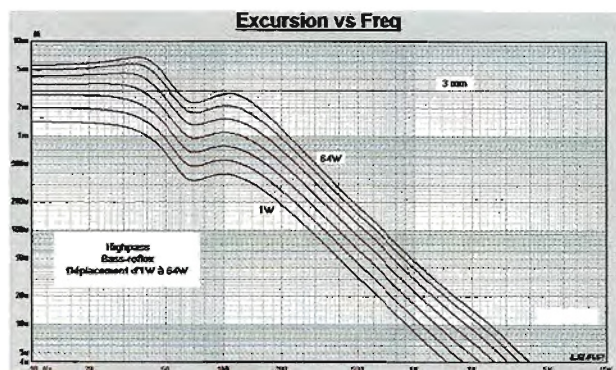
En « A », du fait de ces modifications, il apparaît une légère surtension ; en « B », l'écoulement de l'air dans l'évent devient trop turbulent et il se produit une compression (pour cette simulation j'ai utilisé un diamètre d'évent de 63 mm compatible avec les dimensions de cette enceinte d'une dizaine de litres seulement) ; en « C », les limites de déplacements linéaires sont largement dépassées.

Ces simulations montrent que, dans le cas de l'utilisation en « Bass reflex », il faudra impérativement filtrer électriquement l'enceinte à 60 Hz ou au-dessus pour rester dans le domaine linéaire du haut-parleur.

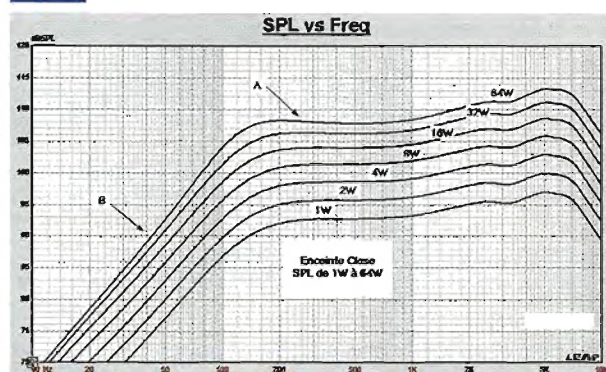
Il sera alors possible d'atteindre des niveaux très confortables de l'ordre de 110 dB au-dessus de 150 Hz.



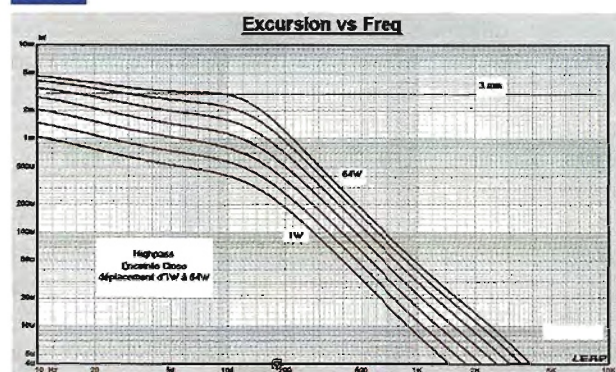
13



14



15



16

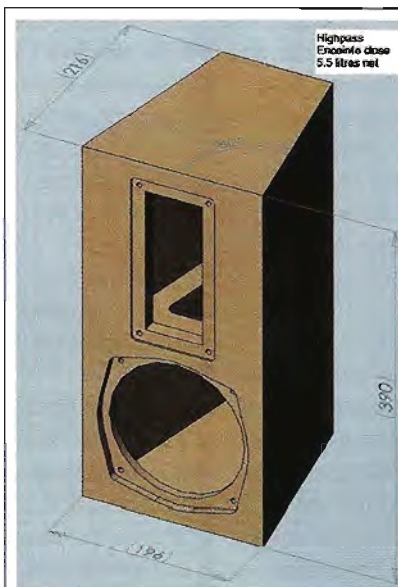
Passons à l'enceinte close.

A 64 W, le déplacement atteint 3 mm dès 100 Hz, mais reste à cette valeur jusqu'à près de 50 Hz, avant d'augmenter lentement pour atteindre 4 mm à 20 Hz (figure 15).

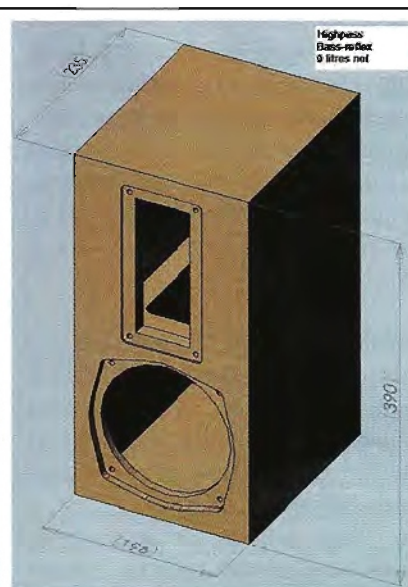
A 32 W, nous restons dans le domaine linéaire jusqu'à 30 Hz. Pour la réponse en fréquence, nous remarquons également la modification des caractéristiques du haut-parleur à 64 W, mais avec une moindre influence (point « A » figure 16) que dans le cas du « Bass reflex ». En « B », nous avons bien dépassé la limite du déplacement linéaire du cône, mais là encore la déformation est moins prononcée que dans le cas précédent. Nous remarquons l'intérêt du baffle clos, le volume d'air arrière chargeant la membrane du haut-parleur au fur et à mesure de la montée en puissance. Un filtre électrique à 50 Hz ou au-dessus permettra de rester confortablement dans le domaine linéaire.

Le coffret

Le choix de la forme d'un coffret, de son volume et du type de charge résultera toujours d'un compromis.



17



18

Dans ce cas précis, les mesures préliminaires effectuées dans une enceinte d'une dizaine de litres ont montré que le tweeter, avec sa réponse polaire très étendue, est très sensible à son environnement proche. Cela implique qu'il faudra encaster sa face avant pour minimiser les diffractions proches et étudier la forme

du coffret pour exploiter au mieux l'exceptionnelle réponse en énergie. Le médium a une bonne réponse polaire jusqu'à 2 kHz (ce qui est logique avec une membrane exponentielle de 135 mm de diamètre), mais pour garder une bonne homogénéité dans l'espace avec le tweeter, il faudra réduire la surface de la face



J



K



L

avant au strict minimum. N'oublions pas non plus l'aspect esthétique, car ce que les anglos saxons appellent le WAF (Wife Acceptance Factor) est souvent... incontournable.

En utilisant du contreplaqué de bouleau de Finlande de 18 mm ou du médium de 19 mm et compte-tenu de l'encombrement des haut-parleurs et de la présence d'un renfort horizontal, les dimensions de la face avant ne pourront pas être inférieures à 19 cm x 39 cm. Pour réduire l'influence du coffret sur la réponse polaire et diminuer les réflexions internes tout en ne compliquant pas trop la réalisation, j'ai choisi une forme trapézoïdale pour la version « close ».

Pour la version « Bass reflex », je suggère de conserver la forme rectangulaire qui permet de limiter l'augmentation de la profondeur à 19 mm.

Les figures 17 et 18 présentent deux versions possibles de cette enceinte. Les dimensions des faces « avant » sont de 196 mm x 390 mm.

La profondeur est de 216 mm pour l'enceinte « close » et de 235 mm pour la version « Bass reflex », l'évent étant à l'arrière. Le volume net de ces enceintes est de 5,5 litres ou de 9 litres, déduction faite du volume occupé par les haut-parleurs, renfort, éventuel filtre passif et évent.

Quel type de charge choisir ?

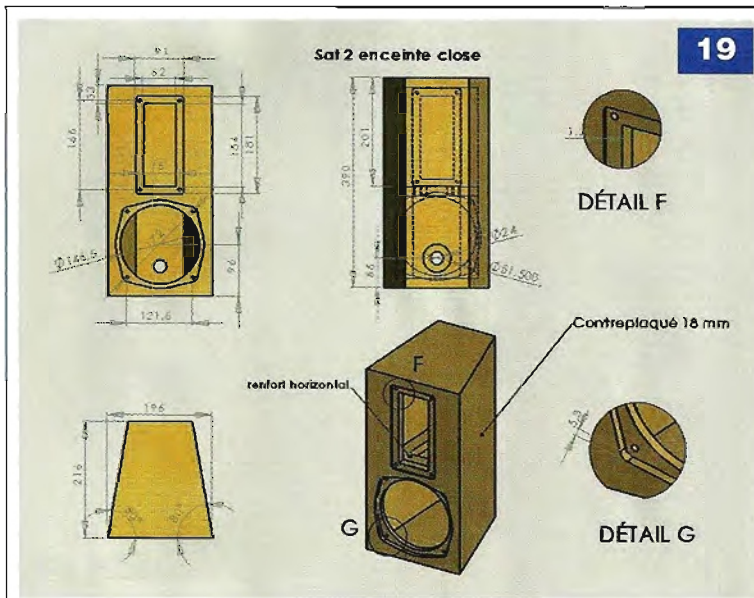
J'avais utilisé un accord de type « Bass-reflex » pour mes enceintes satellites précédentes (SP1280 1^{re} version + RSQ8), pensant qu'il était judicieux de favoriser la réponse en fréquence dans la bande 70 - 150 Hz. Après plusieurs mois d'écoutes intensives, j'ai fini par boucher l'évent, ajouté quelques briques pour diminuer le volume et modifié le filtrage en conséquence. Bien qu'objectivement il devrait être possible d'obtenir le même résultat sonore avec un filtrage adapté, j'ai préféré l'écoute du SP1280 dans une enceinte « close ». Une explication possible est que la pente du 2^{ème} ordre (figure 11) de l'enceinte « close » facilite le raccordement au caisson de grave dans un milieu semi-réverbérant.

Du concret

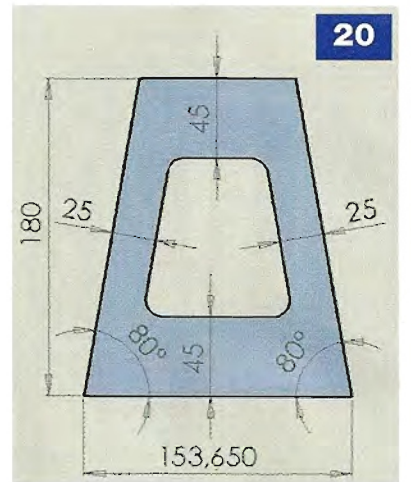
J'ai opté pour la réalisation d'une enceinte « close ». Les photos J, K et L montrent une paire de ces enceintes en contreplaqué de bouleau de Finlande de 18 mm. Elles ont été fabriquées par un atelier de menuiserie spécialisé dans les enceintes professionnelles.

Dans le milieu de la haute fidélité, la plupart des fabricants utilisent le médium alors que le CP de Bouleau

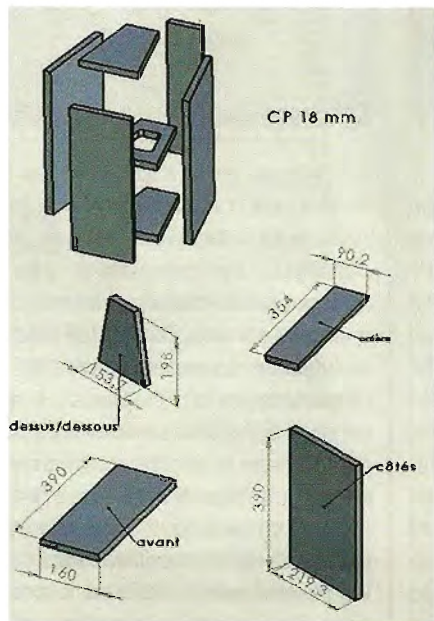
de Finlande est privilégié par les professionnels. Les études sur le comportement vibratoire de ces deux matériaux ne permettent pas de dégager un consensus très net. Il y a quelques années, j'ai fait des mesures en utilisant un accéléromètre et des séquences de bruit « pseudo » aléatoires et si j'ai bien constaté des différences dans le spectre de fréquences sans corrélation directe avec l'écoute, j'ai surtout remarqué l'importance de la qualité de la construction. En fait, les professionnels utilisent le contreplaqué pour réduire le poids (un bon tiers à épaisseur équivalente) et le bouleau de Finlande en particulier pour son homogénéité et sa résistance aux chocs. Dans le cas de cette enceinte, avec sa forme trapézoïdale, sa petite taille et la présence d'un renfort horizontal bien visible sur la photo L, la nature du matériau est secondaire. Elle peut être construite en médium de 19 mm à défaut de CP de Bouleau de Finlande. L'ouverture à l'arrière (photo K) est réservée à la fiche Speakon que j'ai utilisée pour les connexions. Les angles ont été arrondis pour des raisons esthétiques et non pas pour diminuer la diffraction de bord comme on peut le lire très régulièrement dans des revues spécialisées. En effet, en mettant en rela-



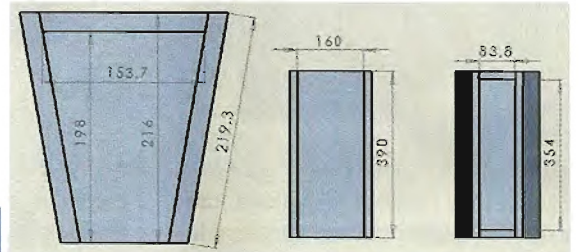
19



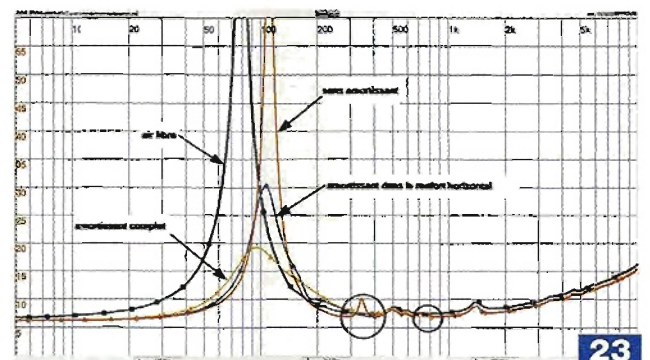
20



21



22



23

tion la longueur d'onde et le rayon de courbure, il faudrait des arrondis de plusieurs centimètres de rayon pour qu'ils soient efficaces et donc se rapprocher de formes ovoïdes plus complexes à réaliser. J'ai fait le choix de ne pas aligner physiquement les centres acoustiques, car cela aurait créé une discontinuité dans la face avant, néfaste compte tenu de l'énergie rayonnée par le tweeter. **L'encastrement des haut-parleurs est par contre incontournable.**

Plans

La figure 19 vous présente les cotes les plus significatives vous permettant

de réaliser l'enceinte close avec du CP d'épaisseur de 18 mm ou médium de 19 mm. Je n'ai pas coté le lamage du SP1280, sa forme est très particulière et il est préférable de réaliser un gabarit pour la défonceuse en utilisant le saladier du haut-parleur lui-même. Le renfort horizontal (figure 20) découpé dans une plaque est placé entre le tweeter et le médium en respectant la cote de 201 mm entre la face supérieure extérieure de l'enceinte et la face supérieure du renfort (voir figure 19). Le respect de cette cote est important car il y a peu de marge pour les inserts des vis de fixation, si vous en utilisez. Dans ce cas, il sera peut-

être nécessaire de placer les deux inserts inférieurs du tweeter avant de positionner le renfort. Attention, les cotes indiquées pour le renfort sont valables pour des parois de 18 mm. Si vous utilisez du médium de 19, pensez à les corriger. La profondeur du lamage est de 1,2 mm pour le tweeter (détail F) et 5,3 mm pour le SP1280 (détail G). Je vous propose aux figures 21 et 22 deux plans de l'enceinte qui devraient vous aider à la construire. Ne pas oublier que certains chants doivent être coupés à 80° pour s'emboîter et que certaines cotes doivent être modifiées si l'épaisseur est de 19 mm, le bon sens vous guidera.

Faites les larmages en face avant puis collez le dessus, le dessous et le renfort horizontal, puis l'arrière et terminez par les flancs. Arrondissez les arêtes extérieures.

Montage

Depuis de nombreuses années, j'utilise des fiches Speakon, 4 contacts, rondes, à la place des traditionnelles fiches bananes. Elles sont très fiables, pratiques, offrent une résistance de contact minimale, sont protégées et relativement économiques.

La photo M montre une de ces embases. Que se soit en passif, ou en actif, je vous recommande d'utiliser un câble 4 conducteurs pour raccorder cette enceinte. Dans le cas du filtre passif à l'intérieur de l'enceinte, connectez dans l'enceinte les plots 1+ et 1- au filtre passe-bas, 2+ et 2- au filtre passe-haut. Côté amplificateur, 1+ et 2+ seront connectés ensemble ainsi que 1- avec 2-.

En filtrage actif, 1+ et 1- seront reliés aux bornes du SP1280, 2+ et 2- à celles du 140-15D.

L'amortissement interne d'une enceinte acoustique est toujours très important et sujet à de nombreuses interrogations. Que faut-il utiliser comme matériau (photos N, O) ? Laine de verre, molleton, laine naturelle, mousse, feutre... Quelle quantité ? Quelle densité ? Ce n'est pas une science exacte, mais nous pouvons dégager quelques principes généraux :

la vitesse des ondes arrière est maximale à mi-distance et nulle au niveau des parois. Dans le cas d'une enceinte Bass-reflex, il ne faut pas trop gêner l'écoulement de l'air pour un fonctionnement correct de l'évent. Il faut donc trouver un compromis

L'amortissement augmente le volume interne apparent du coffret en fonction de la densité du matériau utilisé

Pour illustrer la nécessité d'un amortissement, j'ai relevé la courbe d'impédance (en rouge) du SP1280 monté dans l'enceinte close avec juste du feutre sur les parois (figure 23). Nous remarquons deux anomalies supplémentaires dans la courbe d'impédance, à 340 Hz principalement et dans une moindre mesure à 750 Hz, par rapport à celle relevée à l'air libre (en

noir). Il pourrait s'agir d'une réflexion de l'onde arrière dans le coffret. Avec une célérité de 344 m/s, la demi-longueur d'onde à cette fréquence est de 50 cm.

La plus grande distance à l'intérieur du coffret est de 41,5 cm (diagonale).

La différence de 8,5 cm s'explique par la position du haut-parleur et le renfort horizontal qui augmentent la hauteur apparente.

En plaçant juste un petit morceau d'amortissant (en blanc sur la photo O) dans le renfort horizontal, et sans aucun autre des matériaux visibles sur les photos, on efface complètement les anomalies d'impédance (courbe bleue). Comme il n'y a pas d'autre amortissant, la fréquence de résonance ne change pratiquement pas.

Il est à noter que le feutre placé sur les parois ne permet pas d'amortir les résonances internes, mais diminue la transmission des micro-vibrations aux parois du coffret.

La courbe orange est celle de l'impédance de l'enceinte avec son amortissement complet comme le montrent les photos N et O.

Nous remarquons que la fréquence de résonance, considérablement amortie, est abaissée par l'augmentation du volume apparent.

Dans le compartiment supérieur, j'ai placé une épaisseur de laine de verre de densité 20 à 30 kg/m³ au centre, à l'endroit où la vitesse est maximale, entourée par du molleton peu dense pour la maintenir en place.

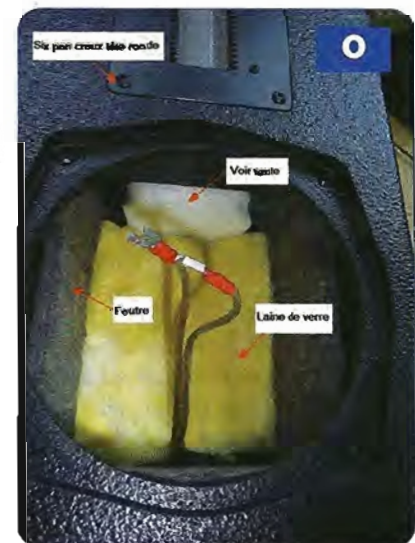
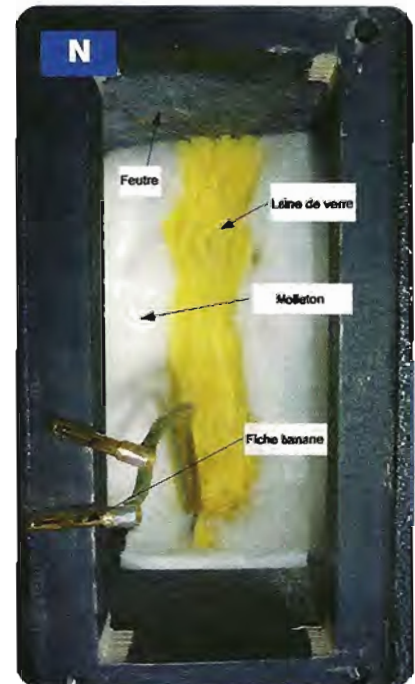
Des fiches bananes mâles, coupées et soudées sont utilisées pour connecter le 140-15D.

Le compartiment inférieur a été garni d'une épaisseur de laine de verre, l'arrière du haut-parleur se chargeant de la maintenir en place.

J'ai serti des cosses de 6,3 mm pour les connexions au SP1280.

A ce propos, il est à noter qu'un bon sertissage avec des cosses de qualité vaut une soudure avec en outre une tenue aux vibrations améliorée.

Tous ces matériaux d'amortissement sont susceptibles de changer au fil du temps et il est vivement recommandé de procéder à ses propres expérimentations en respectant bien évidemment les principes fondamentaux.



Mesures

Les enceintes terminées, il est temps de passer aux mesures ! Mais auparavant, j'aimerais aborder le problème de l'espace sonore. Toutes les simulations présentées plus haut sont valables pour un espace 2π , c'est-à-dire comme si l'enceinte était encastree dans un mur infini et parfaitement réverbérant. Dans une chambre sourde, supposée parfaitement anéchoïque, le grave va se propager dans un espace de 360° (4π), car sa longueur d'onde est beaucoup plus grande ($3,44\text{ m}$ à 100 Hz) que la face avant. Au fur et à mesure de la montée en fréquence, la longueur d'onde diminue jusqu'à ce que les dimensions de la face avant soient suffisantes pour que l'espace de rayonnement se rétrécisse à 180° (2π) avec un gain théorique de 6 dB . Il est facile de comprendre que, d'une part, cette transition ne se passe pas toujours très bien et que, d'autre part, il faille en tenir compte dans les filtres. C'est ce qui est appelé parfois la diffraction de baffle.

LEAP 5 propose non seulement une analyse de cette diffraction, en fonction de la forme et des dimensions de l'enceinte, mais aussi une approximation de celle de bords en fonction de la position du haut-parleur sur la face avant. Il ne s'agit que d'approximations, mais elles restent utiles pour appréhender ce type de problèmes.

La figure 24 reprend la simulation de l'enceinte close de la figure 11, mais cette fois en milieu anéchoïque.

Et cela change tout. A 200 Hz , on retrouve les -6 dB dus au rayonnement dans 4π . La courbe rejoint celle en 2π à 500 Hz . Le dépassement entre 500 et 1900 Hz est la conséquence de la diffraction de bords compte tenu des dimensions de la face avant et de la position du haut-parleur. Bien entendu ce ne sont que des simulations basées sur des modèles approchés.

LEAP n'utilise pas les éléments finis pour ces calculs, mais des algorithmes simplifiés. Ils ont néanmoins le mérite d'exister. Ajoutons également qu'une enceinte ne s'écoute pas non plus dans une chambre sourde, mais dans un milieu semi-réverbérant, variable de surcroît. On pointe là toute la difficulté

de la mise au point d'un filtre. Les photos P et Q montrent l'enceinte positionnée pour les mesures de directivités horizontale et verticale dans la chambre sourde. Le micro est placé à $1,38\text{ m}$ de la face avant exactement au milieu (entre les deux haut-parleurs). Le panneau AES (à droite sur les photos) est mis dans une position le rendant pratiquement transparent aux mesures. La boîte à l'arrière gauche, recommandée par la dernière norme AES en remplacement du panneau traditionnel, n'interfère que modérément sur les mesures.

Toutes les mesures ont été faites avec une précision de 24 bits et à une fréquence d'échantillonnage de 96 k/s , le micro ayant une bande passante utile de 40 kHz .

SP1280

La figure 25 montre les courbes de réponse sans aucun lissage, par pas de 10° , de 0° à 50° gauche. Pour davantage de clarté, l'échelle horizontale a été limitée de 200 Hz à 10 kHz , l'échelle verticale est de 5 dB .

La réponse en dessous de 200 Hz est conforme aux simulations et sera analysée ultérieurement dans le chapitre consacré aux corrections actives. Celle au-dessus de 10 kHz n'a pas vraiment d'intérêt sachant que ce haut-parleur va être filtré entre 1 et 2 kHz .

Analysons d'abord la courbe de réponse dans l'axe. On retrouve en « A » la petite anomalie déjà remarquée sur la courbe d'impédance à l'air libre (figure 5). Je n'ai pas trouvé d'explication et je n'en ai pas obtenu non plus de la part du fabricant. Il faut noter cependant qu'elle est sans véritable conséquence audible, à mon point de vue, du fait de sa faible amplitude.

De même, la seconde anomalie, en « B », elle aussi visible sur l'impédance est due à une interaction avec l'ogive centrale. L'impact sur la courbe de réponse est trop étroit pour être réellement audible à l'écoute.

J'utilise ce type de haut-parleur depuis de nombreuses années et j'ai comparé différents prototypes avec des cache-noyaux ou des ogives.

Un cache-noyau à la place de l'ogive estompe l'anomalie « B », mais creuse davantage la zone $1,8\text{ kHz} - 3\text{ kHz}$

alors que l'ogive comble en partie cette zone. A l'écoute, la version avec l'ogive s'est toujours révélée meilleure. Nous remarquons un premier fractionnement de membrane vers $3,7\text{ kHz}$ puis un deuxième plus prononcé à $4,8\text{ kHz}$ (4 dB). Cette courbe peut paraître torturée mais il faut la mettre en perspective avec les échelles compressées que les fabricants vous présentent habituellement.

La réponse de ce haut-parleur est excellente et on peut noter que la directivité est minimale jusqu'à $2,8\text{ kHz}$ et très bonne jusqu'à $4,5\text{ kHz}$ de 0° à 30° . La zone « C » va nécessiter une correction pour aplatir la courbe, la zone « D » est celle où il serait souhaitable de placer le filtre passe-bas.

Examinons maintenant la directivité verticale, commençons par celle vers le bas (figure 26). J'ai conservé les mêmes couleurs pour faciliter la comparaison. La similitude avec la figure 25 est normale et rassurante compte tenu de la position du haut-parleur sur la face avant.

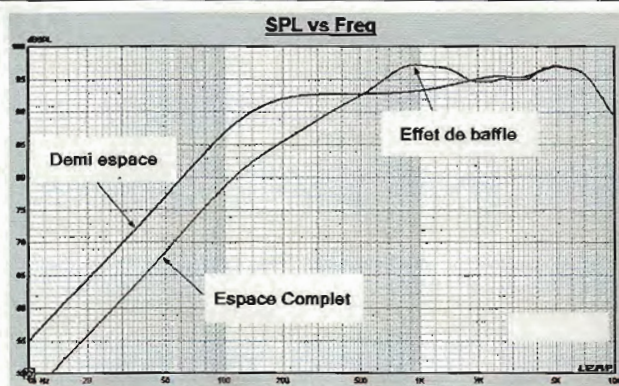
Les différences, visibles surtout à partir de 3 kHz , sont dues à la différence de distance au bord et à l'angle droit (au lieu de 80°).

Voyons maintenant la directivité verticale vers le haut (figure 27).

Nous remarquons l'influence des dimensions de la face avant qui provoque des petites ondulations (550 Hz , 750 Hz , etc.), mais l'amplitude est modérée et ne devrait pas se ressentir à l'écoute. A partir de $1,5\text{ kHz}$, on retrouve les mêmes pentes que pour la directivité horizontale.

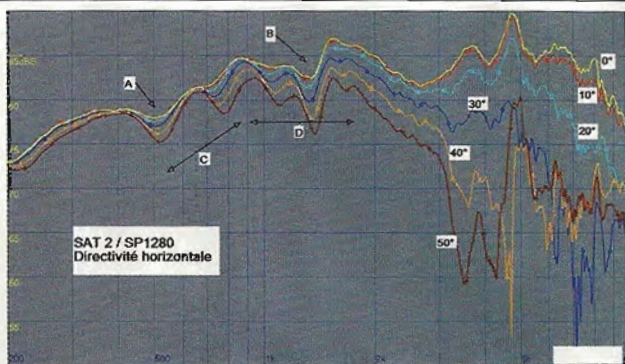
La réponse de ce haut-parleur dans l'enceinte, que ce soit dans le plan horizontal ou le plan vertical, est vraiment excellente. La forme trapézoïdale, les dimensions réduites et l'encastrement des haut-parleurs y ont très certainement contribué.

La distorsion harmonique du SP1280 (figure 28) est très basse, largement en dessous de $0,1\%$ dans la bande utile et constante de 150 Hz à $3,5\text{ kHz}$. Nous constatons que l'harmonique 3 prédomine. La petite remontée ponctuelle à $0,1\%$ de l'harmonique 2 à 550 Hz correspond à l'accident déjà remarqué sur les courbes d'impédance et amplitude - fréquence.



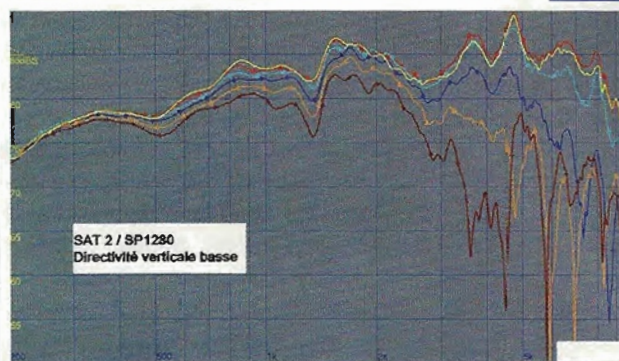
24

26

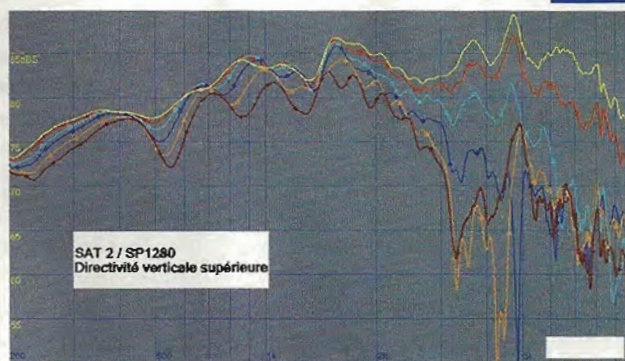


25

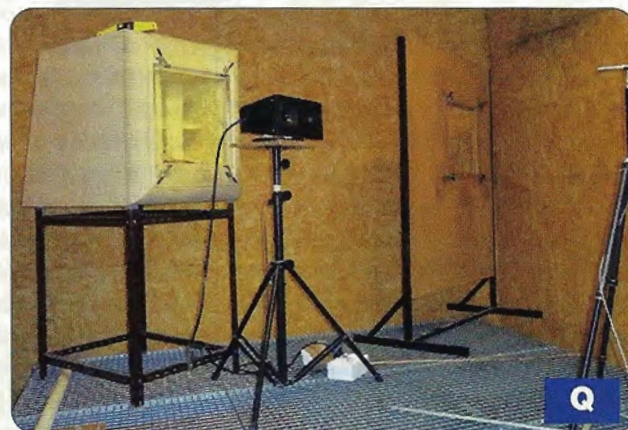
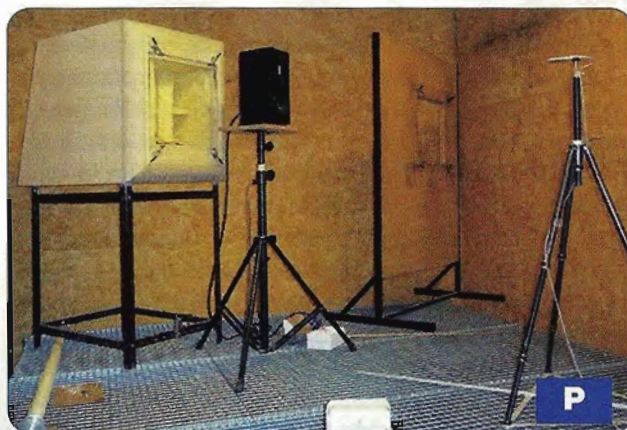
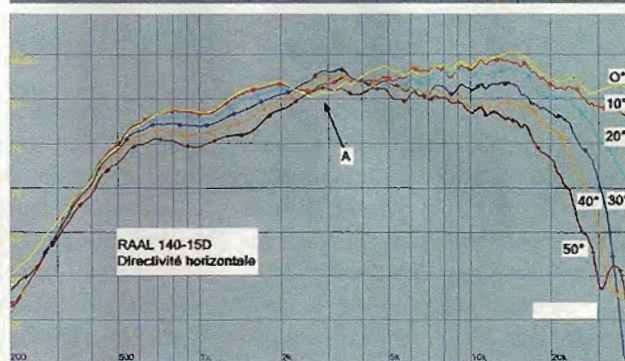
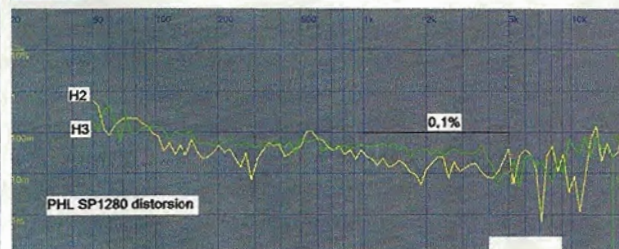
27



29



28



14015D

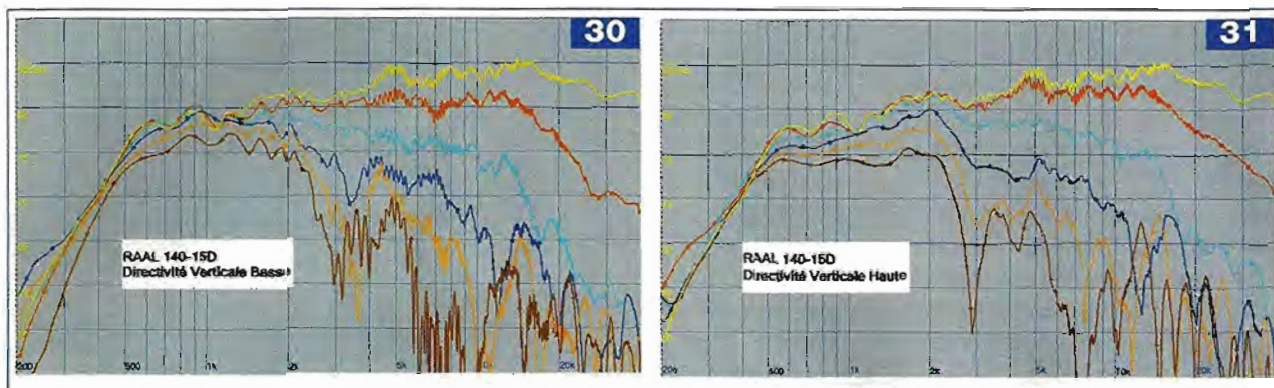
Passons au tweeter, mesuré dans des conditions identiques au médium. De par son montage symétrique, la directivité gauche et droite est la même et la figure 29 montre la directivité horizon-

nale gauche entre 200 Hz et 40 kHz. La distance entre les « pads » en mousse est restée à 50 mm pendant toute la séance de mesures.

Il est rare de trouver un haut-parleur à ruban avec une réponse polaire

horizontale aussi étendue et uniforme. Dans l'axe (courbe jaune), le niveau à 40 kHz est le même que celui à 1500 Hz, à 30° (courbe bleue) on est à -2 dB à 20 kHz.

Remarquons également un petit affais-



sement dans la zone des 1 kHz et un palier jusqu'à 600 Hz. J'en reparlerai plus en détail dans la partie traitant du filtre numérique, mais examinons tout de même la zone « A ». Nous remarquons un creux de 2,5 dB entre 2 et 3,5 kHz dans l'axe qui ne se retrouve pas dans les réponses hors de l'axe. Cela montre que cette anomalie ne vient pas du haut-parleur lui-même, mais de la diffraction. Si on se contente de la réponse dans l'axe pour calculer un filtre ou une correction, on est dans l'erreur, car la compensation de ce creux de 2,5 dB se traduirait par une bosse de même amplitude hors de l'axe. M. Floyd E. Toole, éminent acousticien, a publié en janvier 2002 un article en trois parties intitulé « Loudspeakers and Rooms for Multichannel Audio Reproduction ». J'en conseille vivement la lecture. Dans le cadre de ce projet, cet article représente un condensé extrêmement pertinent d'une partie de l'expérience accumulée par Mr Toole. http://www.infinitysystems.com/home/technology/technology_whitepapers.aspx?Language=ENG&Country=US&Region=USA

Les figures 30 et 31 montrent la réponse « polaire » basse et haute de 0° à 50°. Pour ces mesures, l'enceinte a été placée horizontalement comme indiqué à la photo Q. Il ne m'a pas été possible de faire les mesures autrement, ceci explique « l'herbe » que l'on voit sur les courbes. Un lissage au sixième d'octave aurait permis de supprimer ce phénomène, mais j'ai préféré laissé les courbes telles quelles par souci d'honnêteté intellectuelle. Je rappelle également que le micro n'est pas exactement dans l'axe du tweeter

mais entre les deux transducteurs. En général, la directivité verticale d'un haut-parleur « planar » ou à « ruban » est très prononcée (une dizaine de degrés) et irrégulière, mais ici elle est plutôt bien maîtrisée jusqu'à 30° avec une décroissance régulière et sans grand accident jusqu'à 11 kHz. C'est une excellente performance pour un haut-parleur de ce type. Évidemment, les réponses à 40° et 50° de l'axe sont, quant à elles, plus accidentées.

Filtre passif

Si la finalité de ce projet est bien un système multi amplifié assisté par un filtre numérique, je me suis demandé s'il ne serait pas possible de concevoir un filtre passif ayant des performances acceptables. Les différentes mesures de distorsion et de réponses polaires montrent clairement que la fréquence de coupure doit se situer entre 1 et 2 kHz. Il reste à définir la pente et le type de filtre à utiliser. Précisons au préalable que lorsque nous parlons de pente il s'agit de la pente acoustique incluant donc la réponse électrique du filtre et la réponse du haut-parleur au sein de son enceinte. C'est bien entendu valable quel que soit le type de filtre, passif ou actif, numérique ou analogique. En résumé, sans mesures point de salut ! Dans la partie traitant du filtre numérique, j'aborderai cette problématique et je vous proposerai quelques pistes peu onéreuses pour faire vos propres mesures.

En audio, les pentes les plus utilisées vont du 1^{er} au 4^{ème} ordre soit de 6 dB à 24 dB/octave.

Les types de filtres usuels sont ceux de Bessel, Butterworth et Linkwitz

Riley. Notons que ce dernier se caractérise par l'association en série de deux filtres Butterworth d'ordre pair. Les filtres de Legendre, Cauer et elliptique sont plus exceptionnellement utilisés, sauf la variante elliptique dite de Neville-Thiele.

Malgré son excellente réponse transitoire, un filtre du premier ordre est exclu pour trois raisons principales :

- La remontée de distorsion du tweeter en dessous de 1 kHz
- La pente trop faible (6 dB/octave) impliquant un recouvrement trop important du fonctionnement des deux haut-parleurs, avec une réponse polaire dégradée
- L'impossibilité à respecter la pente du 1^{er} ordre, compte tenu de la propre réponse des haut-parleurs

Les filtres du 2^{ème} ordre sont difficile à utiliser en filtrage passif car ils se traduisent souvent par un filtre électrique du 1^{er} ordre, compte tenu de la réponse des transducteurs, offrant ainsi peu de latitude pour des corrections additionnelles telle que la diffraction. La zone de recouvrement des haut-parleurs reste importante et les compromis à faire sont importants.

Les filtres du 3^{ème} ordre sont assez intéressants et plus particulièrement la variante proposée par Mr Jean-Michel Le Cleac'h. C'est celui que j'ai préféré à l'écoute en filtrage numérique.

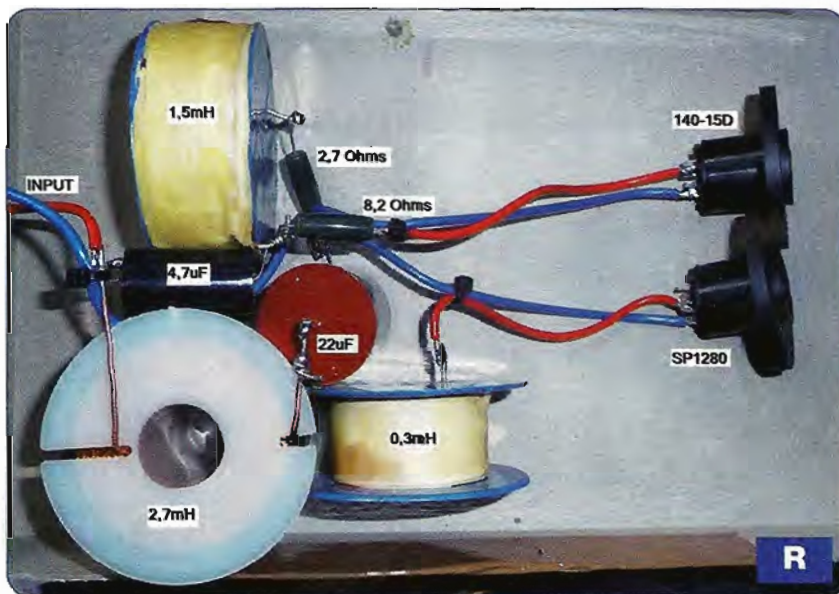
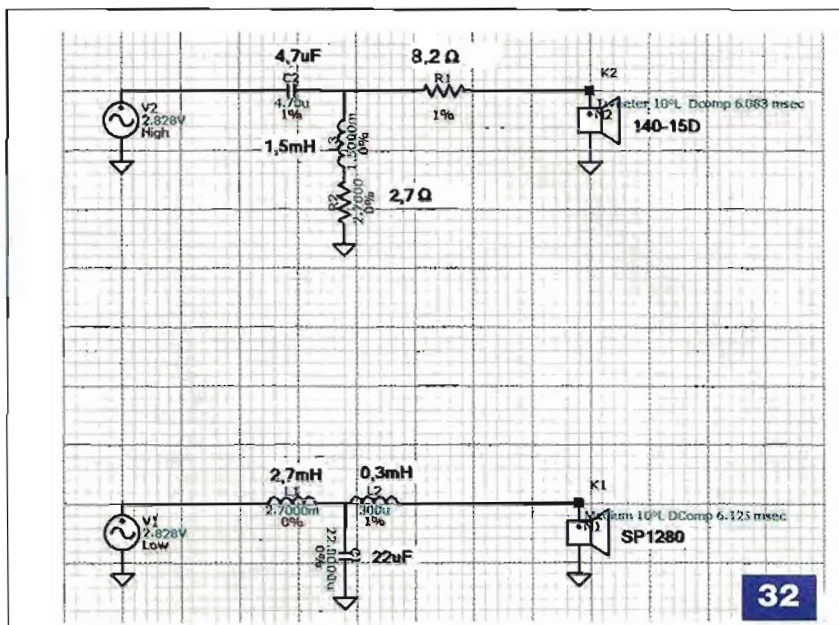
Ce type de filtre implique un décalage spécifique du centre acoustique des haut-parleurs et mon choix d'une face avant sans décrochement ne permet pas son utilisation en passif.

Quant aux filtres du 4^{ème} ordre, j'utilise le plus souvent celui du type Linkwitz-Riley, composé de deux filtres

Butterworth du 2^{ème} ordre en série. La réponse transitoire est correcte sans être exceptionnelle, la zone de recouvrement est faible, l'atténuation à la fréquence de coupure est de 6 dB avec une phase à 180°, ce qui signifie que les deux haut-parleurs seront en phase à cette fréquence. Mais ce qui est particulièrement appréciable, c'est toute la latitude que laissent ces filtres en passif. Un filtre électrique du 2^{ème} ou 3^{ème} ordre est généralement suffisant et la diffraction peut être corrigée au moyen d'une des selfs.

La fréquence de coupure a fait l'objet d'un compromis. Du point de vue du SP1280, compte tenu du petit accident à 1500 Hz il vaudrait mieux la placer vers 1 kHz ou éventuellement vers 2 kHz. Du point de vue du 140-15D, avec l'augmentation régulière de la distorsion par harmonique 3 à partir de 2 kHz et la légère pente descendante, il vaudrait mieux choisir la zone des 2 kHz. C'est la valeur que j'ai choisie comme point de départ.

Une fois la fréquence de coupure initiale déterminée, j'hésitais entre un filtre du 3^{ème} ordre Butterworth et un Linkwitz-Riley du 4^{ème} ordre. Après avoir écouté les enceintes pendant plusieurs jours, à l'aide de mon filtre numérique FDS366 correctement réglé pour les deux combinaisons, j'ai préféré le filtre Linkwitz-Riley du 4^{ème} ordre. Une fois encore, j'ai utilisé LEAP 5 pour approcher les valeurs de ce filtre. Pour aboutir à un résultat correct, il faut procéder étape par étape. Après avoir importé les courbes amplitude-féquences moyennées et les impédances des deux haut-parleurs montés dans l'enceinte, j'ai commencé par corriger la diffraction de baffle pour ensuite lui donner comme objectif un filtre passe-bas Linkwitz-Riley du 4^{ème} ordre avec une fréquence de coupure à 2 kHz. Une fois la convergence obtenue, j'ai vérifié la sensibilité des différents composants pour, d'une part, déterminer ceux où la tolérance est critique et, d'autre part, essayer d'éliminer ceux ayant une influence minime. J'ai procédé de même pour le tweeter, mais avec un passe-haut cette fois. Puis l'ensemble est simulé, l'objectif étant d'obtenir la réponse la plus linéaire possible. Il ne faut laisser



« variable » que les valeurs de certains composants pour ne pas arriver à des résultats aberrants. Commence alors un long processus dont la finalité est d'aboutir à la meilleure performance avec le minimum de composants. Après de nombreux essais, j'ai trouvé le meilleur compromis en laissant glisser la fréquence de raccordement à 1800 Hz. Enfin, il faut confronter les simulations aux mesures et à l'écoute pour « ajuster » les valeurs définitives.

Schéma

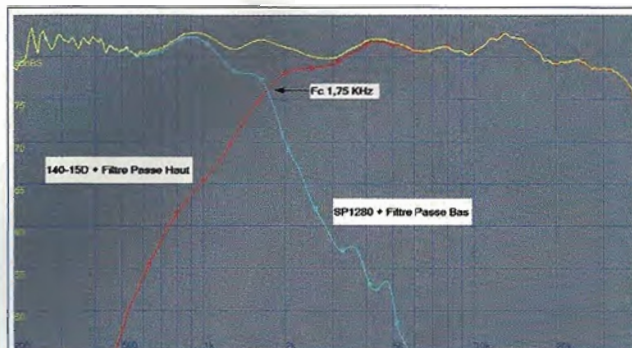
Le filtre définitif est représenté à la figure 32. Il a été possible de le réaliser avec seulement sept éléments dont deux résistances. La self de 2,7 mH sert à la fois à corriger la diffraction et

comme élément d'un filtre passif du 3^{ème} ordre, associé à la self de 0,3 mH et à la capacité de 22 µF.

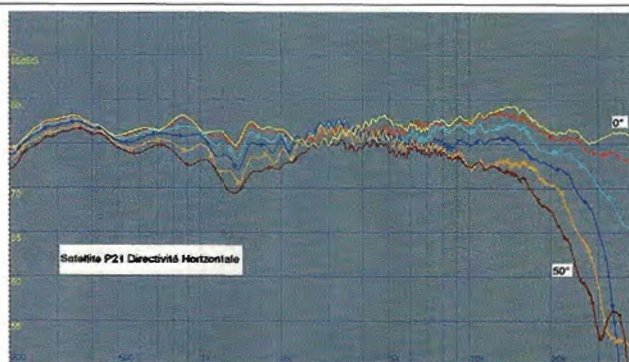
La résistance de 8,2 Ω ajuste le niveau du tweeter pour l'amener à celui du médium, le filtre passe-haut est constitué de la capacité de 4,7 µF et de la self de 1,5 mH en série avec la résistance de 2,7 Ω.

Réalisation

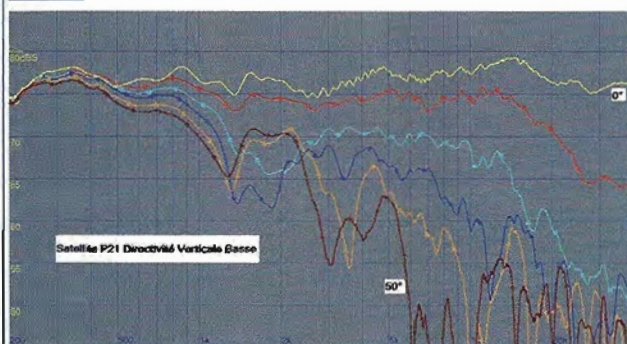
La réalisation du filtre ne pose pas de problème particulier. J'ai utilisé des selfs à air en fil de 15/10 mm, des condensateurs « polypropylène » 160 V / 5 % et des résistances non inductives 10 W / 5 % (ou plus). La photo R montre un des prototypes câblé en l'air et dans une implantation compacte.



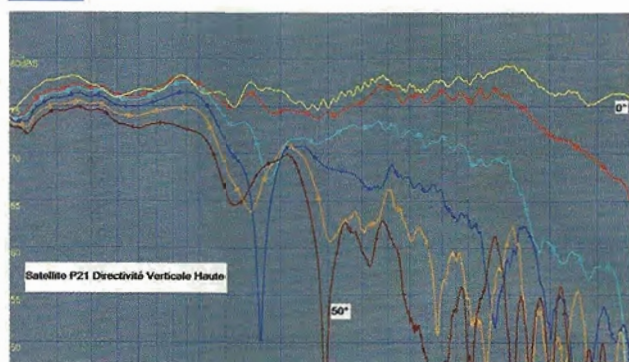
33



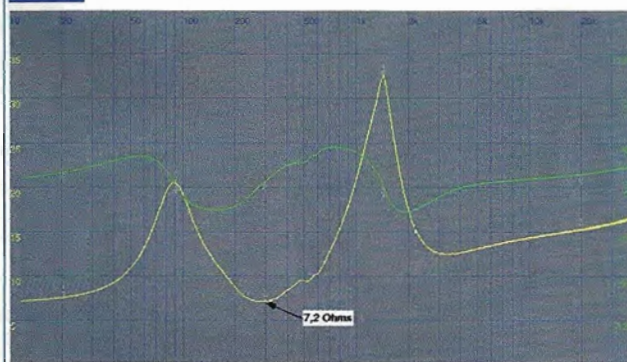
34



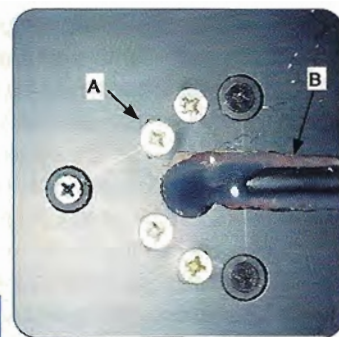
35



36



37



S

Notez la disposition des selfs pour éviter le couplage mutuel par induction. Une fois câblé, placer l'ensemble dans une petite boîte en bois. Pensez à fixer les selfs avec des colliers en plastique ou coulez un peu de résine pour fixer le filtre sur le fond de la boîte. Remplissez de sable fin pour éviter les vibrations. Il est intéressant de placer le filtre à proximité de l'amplificateur, loin des micro-vibrations des haut-parleurs et de relier séparément les masses des étages passe-bas et passe-haut à l'amplificateur. Bien que l'espace disponible soit restreint et que je ne suis pas partisan de cette solution, compte tenu de la pression sonore et des micro-vibrations, il est néanmoins possible de placer le filtre directement dans l'enceinte en

dissociant cette fois le passe-haut du passe-bas. Une suggestion parmi d'autres serait de fixer avec de la résine la self de 2,7 mH horizontalement sur la paroi inférieure, la self de 0,3 mH sur une des deux parois verticales et le condensateur de 22 μ F derrière la prise Speakon.

Attention à éloigner le plus possible les selfs du moteur du médium. Le passe-haut est plus facile à placer dans le compartiment supérieur. Veiller à fixer le plus solidement possible les composants pour qu'ils ne génèrent pas de bruit parasite additionnel.

Mesures

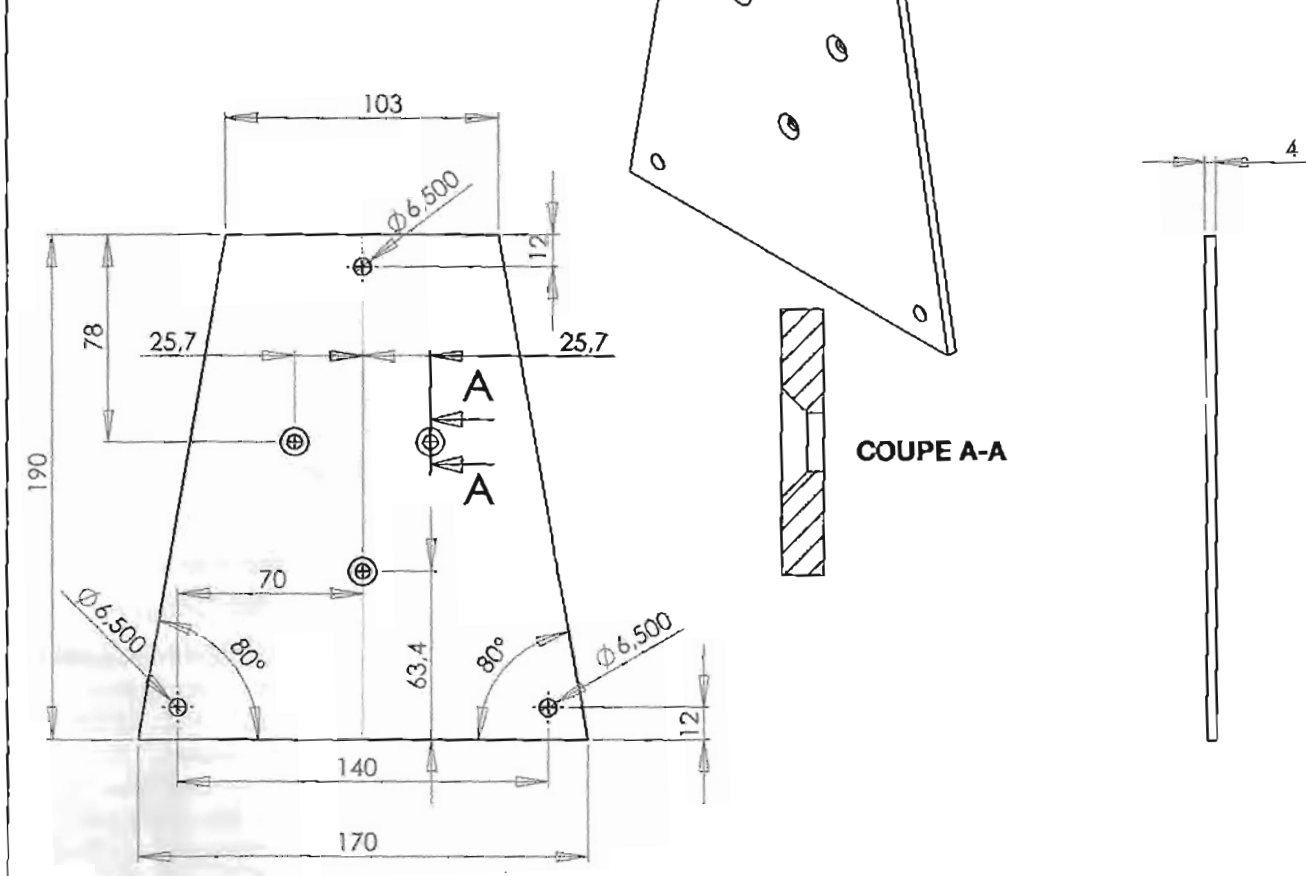
La réponse acoustique mesurée des haut-parleurs avec le filtre passif (figure 33) permet de vérifier que la fré-

quence de raccordement à - 6 dB se situe à 1750 Hz, avec des bandes atténuées proches des 24 dB/octave souhaitées. La courbe jaune est la réponse globale prise avec le micro à 10° gauche et sans lissage d'aucune sorte. La réponse tient dans un couloir de $\pm 1,5$ dB de 200 Hz à 30 kHz.

Les réponses polaires ont été relevées dans les mêmes conditions que les précédentes. La directivité horizontale (figure 34) est excellente à $\pm 30^\circ$ de l'axe. A noter une dégradation logique entre 1 et 2 kHz pour celles à 40 et 50°, compte tenu du type de filtre utilisé. Elle reste pourtant limitée et la réponse entre 200 Hz et 15 kHz tient dans un couloir de $\pm 3,5$ dB.

La directivité verticale (figures 35 et 36) est également régulière à $\pm 20^\circ$ de

Socle support enceinte Sat 2
Alu 3 à 6 mm



l'axe. On remarque un petit creux aux environs de la fréquence de coupure qui est dû aux choix qui ont été faits (type de filtre et dimensions de la face avant). À 30°, elle reste acceptable, malgré une accentuation du défaut dans la zone 1,5 à 2 kHz. Au-delà, la situation se complique, mais il faut se rappeler qu'un pinceau de $\pm 20^\circ$ représente déjà un faisceau très large pour l'onde directe perçue par un auditeur situé à 2,5 m ou plus de l'enceinte.

L'impédance de l'enceinte, en version passive (figure 37), ne descend jamais en dessous de $7,2 \Omega$ (300 Hz) et ne devrait pas poser le moindre problème à un amplificateur.

La phase reste contenue à $\pm 30^\circ$ maximum. Il est parfaitement possible de lisser la pointe d'impédance de 32Ω à 1,5 kHz à l'aide d'un circuit bouchon, mais cela n'apporte aucun bénéfice en terme d'amélioration de l'écoute.

Support d'enceinte

L'enceinte terminée, il lui fallait un support d'enceinte adapté. Le modèle STAND chez Highland Audio (<http://www.highland-audio.com/EN/Produits/Stand.html>) peut convenir moyennant quelques modifications.

Le tronc vertical en MDF, de section triangulaire, est fixé par trois vis aux plateaux inférieur et supérieur.

Ce n'est pas suffisant compte tenu du poids de l'enceinte et je vous recommande d'ajouter 4 vis $4,5 \times 60$ mm (ou plus) en renfort pour le socle (flèche A photo S). Vous remarquerez qu'il est possible de faire passer le câble haut-parleur dans le tronc vertical. J'ai donc usiné, dans le plateau inférieur, une rainure (flèche B) permettant son passage. J'ai également ajouté deux feuilles de plomb en 2 mm d'épaisseur en dessous pour alourdir l'ensemble.

Puis, j'ai remplacé le plateau supérieur

rectangulaire d'origine par un plateau en alliage d'aluminium épousant la forme trapézoïdale de l'enceinte.

Pour cela j'ai découpé une plaque de 4 mm d'épaisseur suivant le schéma proposé figure 38.

Les trois perçages de 6,5 mm de diamètre servent à fixer l'enceinte au support. J'ai préféré retirer les trois inserts supérieurs d'origine du tronc vertical pour pouvoir utiliser à leurs places 3 vis $4,5 \times 60$ ou 70 mm bien plus robustes.

Écoutes et conclusion

Il est toujours délicat pour quelqu'un ayant investi à la fois de l'argent et beaucoup de temps de porter un jugement objectif sur son propre travail. Cependant, j'utilise ces enceintes en tri-amplification depuis presque un an maintenant et les commentaires des personnes ayant écouté ce système se recourent.

Associées à une paire de caissons de grave coupé entre 100 et 140 Hz, la dynamique est étonnante. La précision chirurgicale révèle des subtilités sonores insoupçonnées, mais aussi malheureusement quelquefois des mixages incertains. L'espace sonore est très large, mais l'image reste stable même lorsque l'auditeur se déplace. Mais le plus surprenant, ce sont les écoutes avec le filtre passif, dont la qualité se rapproche singulièrement de celles obtenues en tri-amplification.

Certes, le prix de ces haut-parleurs est élevé en particulier celui du 140-15D (400 €), mais le résultat vaut très largement l'investissement. Du point de vue technique, les mesures sont excellentes avec une courbe de réponse tenant dans un couloir de 1,5 dB, un taux de distorsion très faible et un rendement de 87 dB.

Du point de vue acoustique, la dynamique, la présence et la transparence sont remarquables. En attendant j'ai créé une adresse e-mail dédiée à ce projet : p21.jcg@gmail.com

J.-C. GAERTNER

Annexe : mesures des paramètres T/S à l'aide d'une masse additionnelle

J'en rappelle brièvement le principe théorique, on mesure quelques valeurs caractéristiques d'impédances à l'air libre du haut-parleur solidement fixé à la verticale suivant le schéma figure 6, puis on ajoute une masse non magnétique de valeur précise permettant de faire varier la fréquence de résonnance d'au moins 20 % et on recommence. En pratique, on utilise une sortie ligne de la carte « son » comme générateur, on intercale un amplificateur de faible puissance et on mesure les tensions U1 et U2 avec les deux entrées lignes.

Avec les logiciels, ordinateur et carte « son » actuels il est devenu très facile d'extraire les paramètres T/S de façon quasi automatique, mais il faut prendre un certain nombre de précautions si on veut obtenir des résultats cohérents. Voici quelques conseils :

- Utiliser un signal sinusoïdal glissant (pas trop rapide) ou mieux pas-à-pas. Les bruits « pseudo aléatoire » de type MLS (Maximum Length Sequence) même d'ordre élevé avec leur spectre particulier ne « chargent » pas assez le haut-parleur dans le grave.
- Attention au bruit, les courants circulant dans le haut-parleur sont faibles et il ne faut pas oublier que celui-ci se comporte également comme un microphone.
- Utiliser une masse additionnelle non magnétique dont on connaît précisément la masse (par exemple à $\pm 0,1$ g pour 10 g) et permettant de faire varier la fréquence de résonnance d'au moins 20 %. Il ne faut tout de même pas qu'elle soit trop disproportionnée par rapport à la masse de l'équipage mobile.
- Quelle valeur de résistance utiliser ? Mr Thiele, au début des années 60, utilisait une résistance de l'ordre de 1 k Ω , donc élevée par rapport à l'impédance du haut-parleur qui permettait de simplifier grandement les calculs (quasi courant constant). Le problème est que des tensions élevées sont nécessaires pour obtenir un courant suffisant dans le haut-parleur. Les logiciels de mesures suggèrent souvent des valeurs allant de 10 Ω à 100 Ω . Avec cet ordre de grandeur, on ne travaille ni à tension ni à courant constant comme préconisé par la norme, mais entre les deux. Ce n'est pas vraiment un problème mais il faut juste être

conscient que les paramètres calculés ainsi risquent d'être différents sans pour autant être inexacts.

- Rester dans le domaine de fonctionnement linéaire du haut-parleur. Mr Thiele et Mr Small restent relativement discrets à ce sujet. La norme IEC 60208-5 n'est pas non plus d'un grand secours, elle recommande d'utiliser une tension ou un courant constant suffisamment faible pour rester dans le domaine linéaire en précisant toutefois que les mesures d'impédances sont fortement influencées par le niveau qui ne doit être ni trop bas ni trop haut. Une note suggère de comparer les résultats à plusieurs niveaux pour valider les résultats et trouver ainsi le niveau d'excitation à utiliser. Il faut retenir que plus vous augmentez le niveau (dans le domaine linéaire) plus vous diminuez la fréquence de résonnance et le Qrs. Si ce rapport Fs / Qrs. reste à peu près constant, vos mesures sont valides.

Disponibilité des composants du satellite médium-aigu P21 :

Les haut-parleurs PHL SP1280, les selfs, condensateurs, résistances nécessaires à la construction du filtre passif peuvent être commandés à la Maison du Haut-parleur, située au 138 avenue Parmentier, 75011 Paris (www.lamaisonduhautparleur.com).

Le tweeter RAAL 140-15D n'est pas encore distribué en France mais Mr Aleksandar Radisavljevic propose de le contacter à l'adresse email info@raalribbon.com pour passer commande.

Après virement du montant correspondant à la société, les haut-parleurs seront envoyés à votre domicile par Fédéral Express.

L'offre pertinente pour vos Circuits Imprimés professionnels

EURO
CIRCUITS

On-line: calculez vos prix
On-line: passez vos commandes
On-line: suivez vos commandes
On-line: 24H/24 & 7J/7

**Pas de minimum de commande !
Pas de frais d'outillages !**

Une équipe novatrice à votre écoute: +33 (0)3 86 87 07 85

www.eurocircuits.com

Verified

- "Standard pooling" à prix très attractifs
- de 1 à 6 couches
- de 1 à 1000 pièces
- délais à partir de 3 jours ouvrés

A la carte

- "Technologie pooling" à prix attractifs
- de 1 à 8 couches
- de 1 à 1000 pièces
- délais à partir de 3 jours ouvrés

On demand

- "Technologie particulière" au juste prix
- de 1 à 16 couches
- de 1 pièce à la moyenne série
- délais à partir de 3 jours ouvrés

Filtre actif séparateur pour caisson de basses

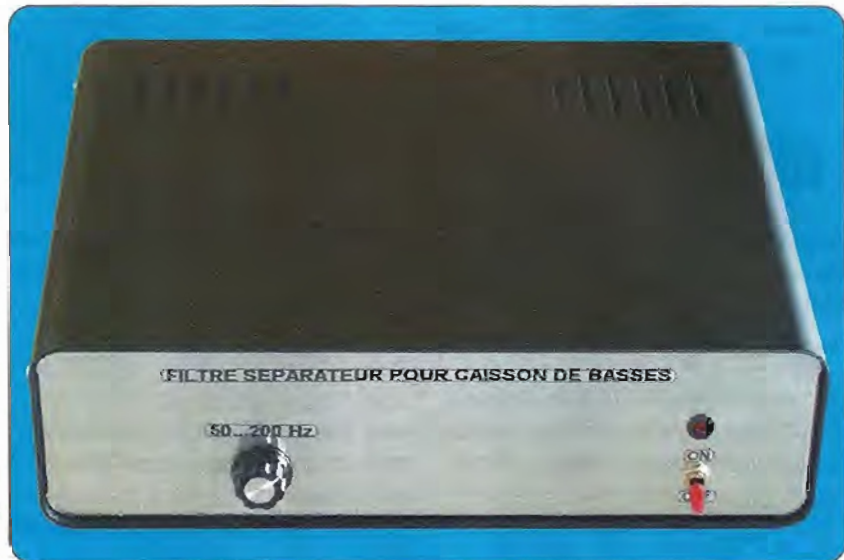
A travers ces colonnes, nous vous proposons la réalisation d'un filtre actif séparateur pour caisson de basses, permettant le réglage de la fréquence de raccordement entre les basses et le reste de la bande « audio », avec un simple potentiomètre. Ce filtre combine la technique des capacités commutées et la technique du filtrage pseudo-numérique, développée par l'auteur pour les applications en « audio ».

Mises à part quelques résistances de précision, ce filtre ne comporte que des composants « de fond de tiroir » que vous n'aurez aucune difficulté à vous procurer chez tout fournisseur. Nous aborderons l'aspect théorique, sans trop entrer dans les détails, pour ensuite entreprendre la réalisation pratique qui ne présente aucune difficulté majeure, si ce n'est le nombre relativement élevé de composants.

Aspect théorique

Filtre pseudo-numérique

Rappelons succinctement qu'il s'agit de simuler un filtre numérique, à l'aide d'un montage analogique, les retards purs étant remplacés par des cellules déphaseuses « modulo π ». Il s'agit d'un montage induisant un déphasage, fonction de la fréquence, sans toucher au module du gain qui est unitaire (voir figure 1a). Il s'en suit une absence de repliement



du spectre du signal, car l'échantillonnage du signal est continu, une absence de repliement de la réponse du filtre, car le déphasage est limité à π radians par cellule et une « distortion de fréquence » par rapport au filtre numérique équivalent, du fait que nos cellules déphaseuses ne sont que des approximations de retard pur.

Nous simulerons un filtre RIF, c'est-à-dire à réponse impulsionnelle finie, qui consiste en une combinaison linéaire d'échantillons retardés successifs de l'entrée.

Cette technique permet d'obtenir une complémentarité (presque) parfaite du passe-haut et de son passe-bas associé, sans difficulté majeure.

Ces filtres entrent dans la catégorie des filtres soustractifs.

L'autre point important concerne la facilité de réalisation.

Tous les condensateurs du filtre ont la même valeur. Nous avons seulement besoin de quelques résistances de précision pour pondérer les échantillons successifs du signal d'entrée.

Le dernier point est que, la réponse impulsionnelle du filtre pseudo-numérique qui s'apparente à un burst, est du type non-périodique.

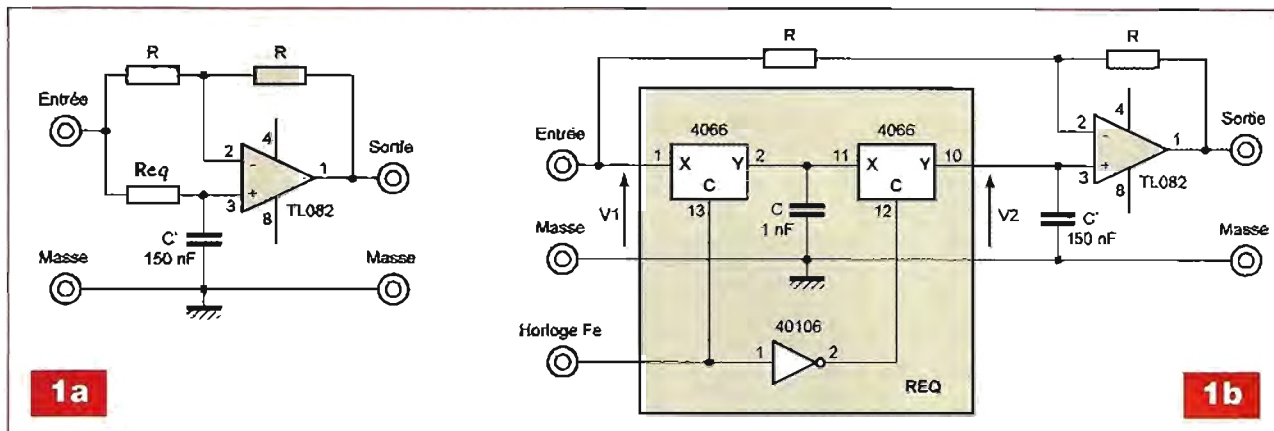
Capacités commutées

Il est difficile de faire varier la fréquence de coupure d'un filtre d'ordre élevé. Ceci est dû au nombre important de composants dont il faut faire varier simultanément les valeurs. Il est exclu, par exemple, d'utiliser un décuple potentiomètre dont la disponibilité serait problématique et le prix exorbitant, pour un résultat des plus médiocres.

Nous avons recours à la technique des capacités commutées. Elle reste une technique limitée au domaine des basses fréquences, de part sa nature de système échantillonné, ce qui n'est pas contraignant pour la présente application.

Il peut être utile de rappeler succinctement la théorie associée à cette technique, afin d'en saisir plus facilement les tenants et les aboutissants. Cette technique consiste à simuler le comportement « courant / tension » d'une résistance, en commutant une capacité (C) entre deux sources de tensions V1 et V2. En effet, lorsque nous commutons successivement notre capacité (C) sur V1 puis sur V2, nous réalisons un transfert de charge de la source 1 vers la source 2 qui vaut :

$$\Delta Q = Q1 - Q2 = CV1 - CV2 = C \times (V1 - V2)$$



Ainsi et en moyenne sur une période de commutation, nous avons un courant :

$$I_{\text{moy}} = \frac{\Delta Q}{\Delta T} = \frac{\Delta Q}{T_e} = \frac{C}{T_e} \times (V_1 - V_2)$$

où T_e est la période de commutation. Enfin, nous voyons que nous avons simulé une résistance R_{eq} :

$$R_{eq} = \frac{V_1 - V_2}{I_{\text{moy}}} = \frac{T_e}{C} = \frac{1}{CF_e}$$

Nous maîtrisons donc la valeur de cette résistance, en maîtrisant la fréquence de commutation (F_e).

De même, nous pouvons maîtriser simultanément la valeur d'autant de résistances que nous le voulons, simplement en faisant varier une commune fréquence de commutation.

Le rapport entre chacune des résistances est préservé, ce que nous ne pourrions d'ailleurs obtenir, de la même façon, avec l'emploi d'un potentiomètre multivoies.

Tout ceci est très avantageux, mais notre système devient, de fait, un système échantillonné avec toutes les précautions d'usage que cela implique (voir Shannon et toute la théorie de l'échantillonnage).

Il existe des composants spécialisés comme le MF10 que nous n'utiliserons pas dans notre montage, pour des problèmes d'approvisionnement, mais surtout parce que leur structure de « filtre universel » composé d'intégrateurs est inadaptée à la technique du filtrage pseudo-numérique.

Dans la pratique de notre étude, nous commuterons entre une source de tension 1, matérialisée par la sortie d'un AOP et une source de tension 2, matérialisée par une capacité (C') qui devra être de valeur très supérieure à

(C) afin que notre valeur de résistance équivalente simulée ne soit pas trop biaisée.

Combinaison des deux techniques

Nos cellules déphaseuses comportent un passe-bas passif d'ordre 1 composé de (R_{eq}) et (C'), ce qu'indique notre figure 1a. Concrètement, (R_{eq}) englobe notre montage à capacité commutée (voir figure 1b). Notre passe-bas est alors un système échantillonné.

Sa sortie, aux bornes de (C') est en « marches d'escalier ». De part l'échantillonnage, le fondamental de cette sortie subit une atténuation qui est fonction du rapport entre (F), la fréquence du signal utile et (F_e), la fréquence d'échantillonnage.

Cependant, la fréquence de coupure de ce passe-bas devra être choisie 1000 fois inférieure à (F_e).

La conséquence est que, l'erreur sur l'amplitude du fondamental aux bornes de (C') intervient à des fréquences où la réponse aux bornes de (C') est déjà très faible.

Ainsi, l'influence sur la réponse des cellules déphaseuses sera tout à fait négligeable.

Filtre de lissage

Celui-ci sert à filtrer la distorsion inhérente aux systèmes échantillonnés, de part leur réponse en « marches d'escalier ». Ici nous aurons plus précisément une mixture de sauts en « marches d'escalier » et d'évolution continue. Le filtre en question est un filtre d'ordre 4 coupant à 20 kHz.

Il ne s'agit d'aucun type de filtre courant, Butterworth, Bessel ou autre.

L'auteur l'a mis au point de façon tout à fait expérimentale, pour obtenir une réponse satisfaisante, en n'employant que des condensateurs de valeurs standardisées.

Notons que ce filtre a aussi pour rôle de nettoyer le signal des pics de tension dus à un défaut de nos commutateurs analogiques, des CD4016.

Ils font, un court instant, court-circuit vers la masse logique à chaque commutation.

Aspect pratique

Nous réalisons la commutation de nos capacités à l'aide de commutateurs analogiques de type CD4016.

Il existe, certes, des commutateurs analogiques plus performants, tel le CD4066, voir mieux encore, mais ils donneraient de moins bons résultats pour plusieurs raisons.

La première étant que, lorsque nous commutons notre capacité (C) sur une source de tension, le courant est impulsionnel en forme d'exponentielle décroissante, d'amplitude

$$\frac{|V_1 - V_2|}{R_{on}}$$

où (R_{on}) est la résistance de notre commutateur analogique. Ce courant est problématique pour la source de tension qui doit l'assumer. Un AOP, par exemple, dont le courant de sortie est généralement limité à 20 mA, accuserait une chute de tension.

De plus, cela créerait localement une perturbation de l'alimentation. Il est donc souhaitable que le (R_{on}) soit le plus élevé possible, tout en restant suffisamment faible, afin que la capacité commutée soit entièrement char-

gée sur une demi-période de commutation. Les CD4016 ont un (R_{on}) de 400 Ω environ, ils conviendront donc à notre application.

La deuxième raison, déjà évoquée, est que ces commutateurs analogiques ont un autre défaut à la commutation. La capacité (C) est, un bref instant, reliée au rail négatif d'alimentation de la logique.

Ce défaut est moins marqué avec le CD4016 qu'avec le CD4066.

Il engendre une composante continue sur les signaux de sortie, peu gênante pour notre application, étant donné que tous les amplificateurs « audio » coupent le continu.

Pour la petite anecdote et dans la configuration courante où $R_{eq} \gg R_{on}$, la puissance dissipée par le système de capacité commutée est sensiblement égale à ce que dissiperait sa résistance équivalente (R_{eq}) :

$$P_{req}(t) = \frac{\tau(V1(t) - V2(t))^2}{R_{on}T_e} = \frac{R_{on}C(V1(t) - V2(t))^2}{R_{on}T_e}$$

$$= \frac{(V1(t) - V2(t))^2}{R_{eq}}$$

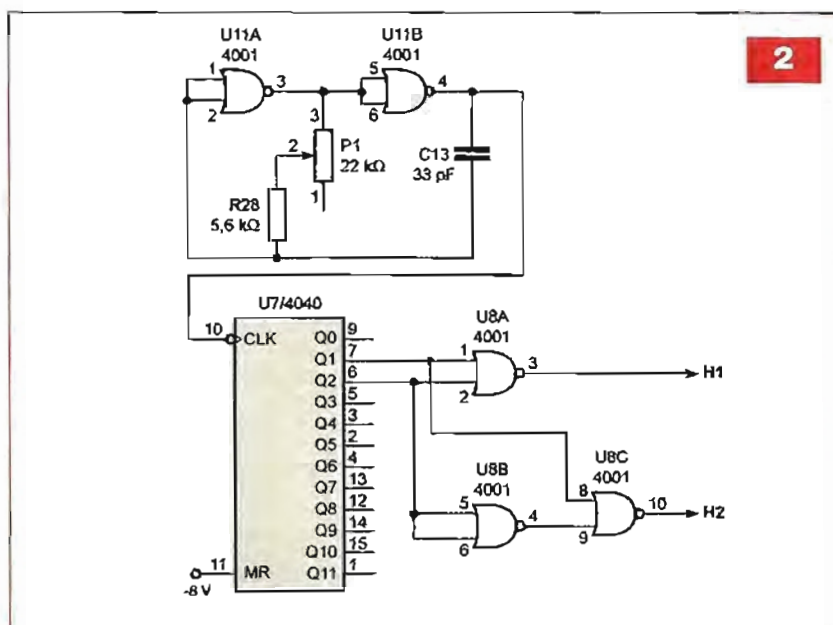
Nous réalisons donc nos cellules déphaseuses « modulo π » à l'aide de notre capacité commutée qui est composée, comme représenté figure 1b, d'une capacité (C) de 1 nF, de deux commutateurs analogiques, d'une capacité (C') de 150 nF pour compléter le passe-bas d'ordre 1, d'un AOP et de deux résistances pour boucler le tout et obtenir une cellule déphaseuse.

La fréquence centrale de la cellule déphaseuse sera égale à la fréquence de coupure du passe-bas formé de (R_{eq}) et de (C'). Ce sera également la fréquence centrale du filtre pseudo-numérique :

$$F_c = \frac{1}{2\pi \cdot R_{eq} \cdot C'} = \frac{C \cdot F_c}{2\pi \cdot C'} = \frac{F_c}{1061}$$

Il y aura donc un facteur de 1000 environ entre la fréquence de coupure du filtre séparateur et la fréquence de commutation de la capacité commutée. Nous générerons une fréquence d'horloge de 50 kHz à 200 kHz pour une fréquence de raccordement de 50 Hz à 200 Hz environ.

Nota : Le lecteur audacieux pourra



augmenter (C) de 33 pF par une mise en parallèle du deuxième condensateur, placer un diviseur par $2^{10}=1024$ derrière le signal d'horloge de fréquence (F_e) et utiliser un fréquence-mètre de tableau pour agrémenter sa réalisation d'un affichage de la fréquence de raccordement présumée de son filtre, à mieux que 2% près.

Le générateur des signaux logiques H1 et H2 commandant la commutation est représenté figure 2.

Le signal d'horloge est fourni par un multivibrateur « astable » construit autour de U11A et B dont la fréquence d'oscillation vaut

$$F_{Do} = \frac{1}{2,2(R28 + P1)C13}$$

Nous ferons donc varier P1, la résistance du potentiomètre, pour faire varier (F_{Do}).

Une telle horloge n'est pas un modèle de stabilité dans le temps ni un modèle d'insensibilité à la température. Ce n'est pas cependant un problème, dans la mesure où l'on admet que, pour fixer les idées, une hypothétique dérive lente de 100 Hz de cette horloge sur une plage d'utilisation d'une heure n'aurait aucune conséquence fâcheuse sur la qualité d'écoute.

Nous allons plutôt nous soucier du « bruit de phase » qui correspond à une modulation aléatoire de la phase du signal d'horloge, à des fréquences susceptibles d'engendrer du bruit de

la part du filtre séparateur dans la bande « audio ». Pour réduire ce bruit de phase, nous générons une horloge (F_{Do}) huit fois supérieure à (F_e). Ainsi, les divisions par deux successives opérées par le compteur binaire U7, un CD4040, réduisent ce bruit de phase.

Pour ce qui est des deux signaux de commandes des commutateurs H1 et H2, ils ont un rapport cyclique de 1/4, pour faire commuter sur V1, puis sur V2, mais jamais sur les deux sources de tensions simultanément. Pour ce faire, nous combinons le signal, de fréquence (F_e) broche 6 de U7 et de fréquence ($2F_e$) broche 7 de U7, à l'aide des portes logiques U8A, B, C.

Maintenant que nous disposons de cellules déphaseuses « modulo π », dont la fréquence centrale est contrôlée par P1, revenons à notre filtre séparateur.

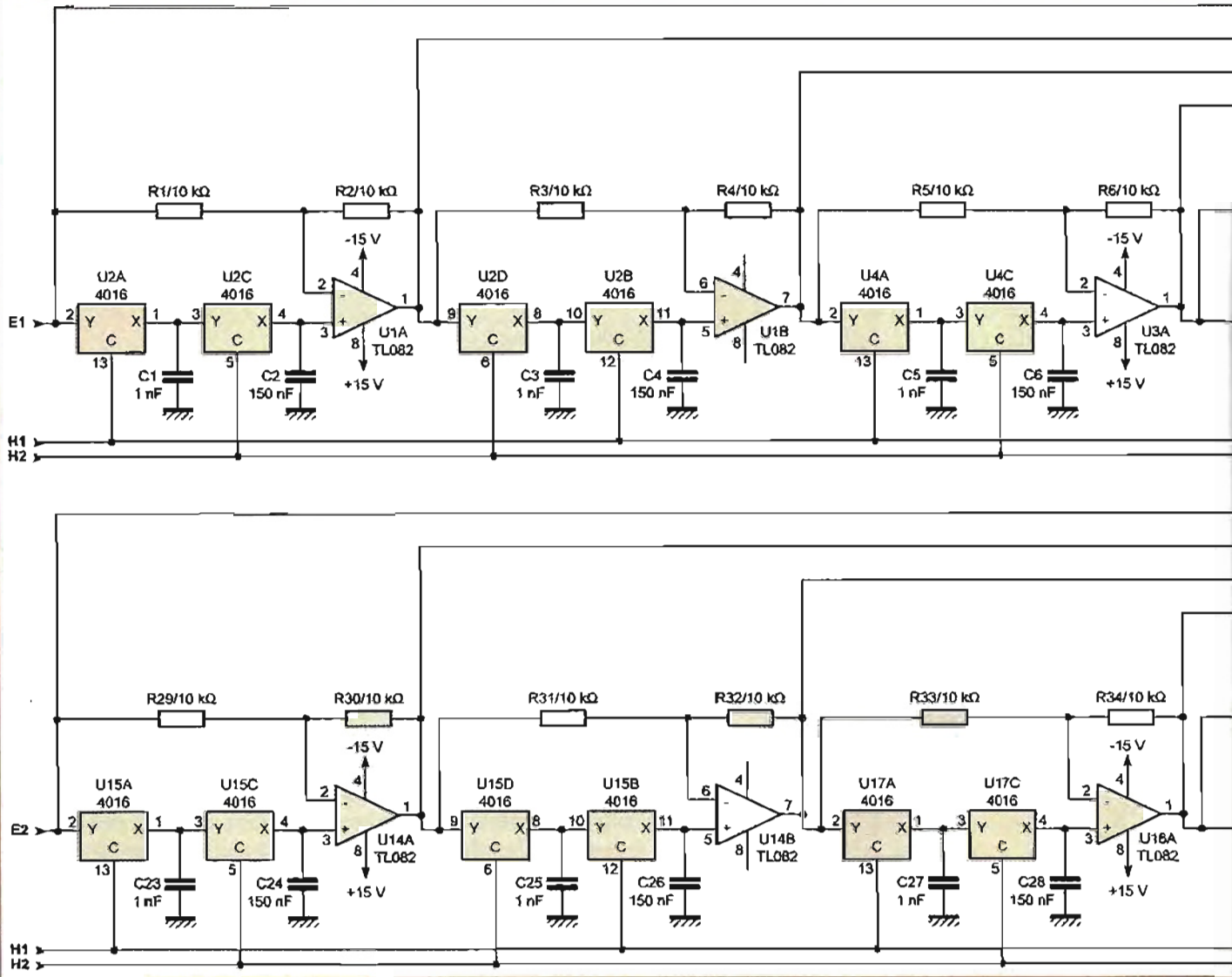
Nous cascadons six cellules déphaseuses « modulo π » par filtre séparateur, ce qui nous donne les sept échantillons analogiques (éch. 10 à éch. 16 et éch. 20 à éch. 26) de base de notre filtre (voir figure 3).

Ceci nous permet de simuler un filtre numérique dont la sortie, en fonction de l'entrée, répond à l'équation de récurrence :

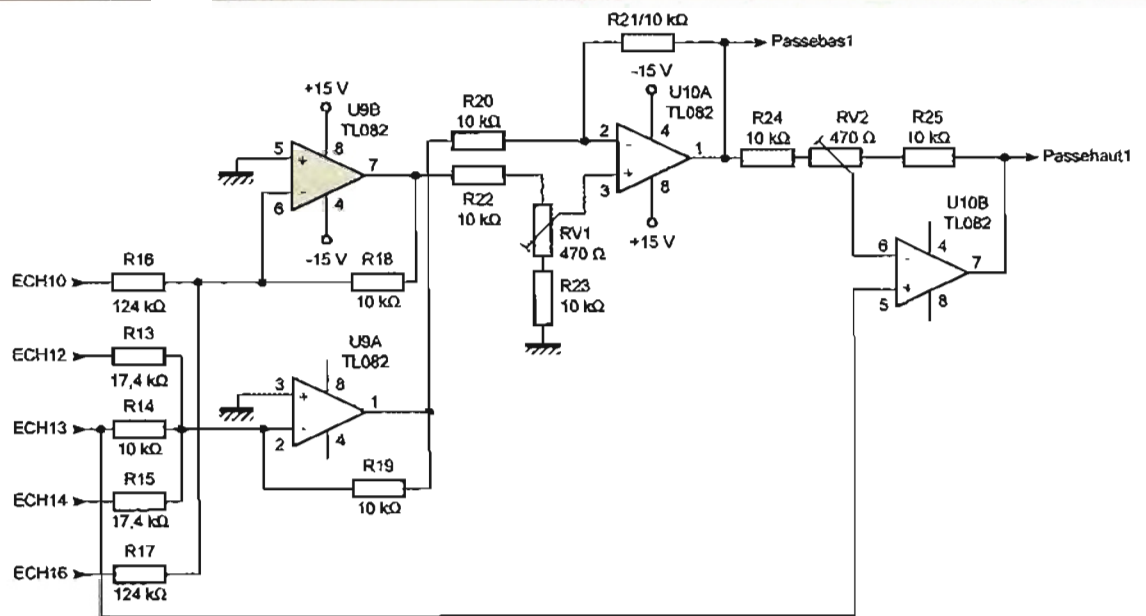
$$S_n = -0.0806 \times E_n + 0.5717 \times E_{n-2} + E_{n-3} + 0.5717 \times E_{n-4} - 0.0806 \times E_{n-6}$$

où E_{n-m} est le signal d'entrée passé dans (m) cellules déphaseuses pour

Filtre actif



4

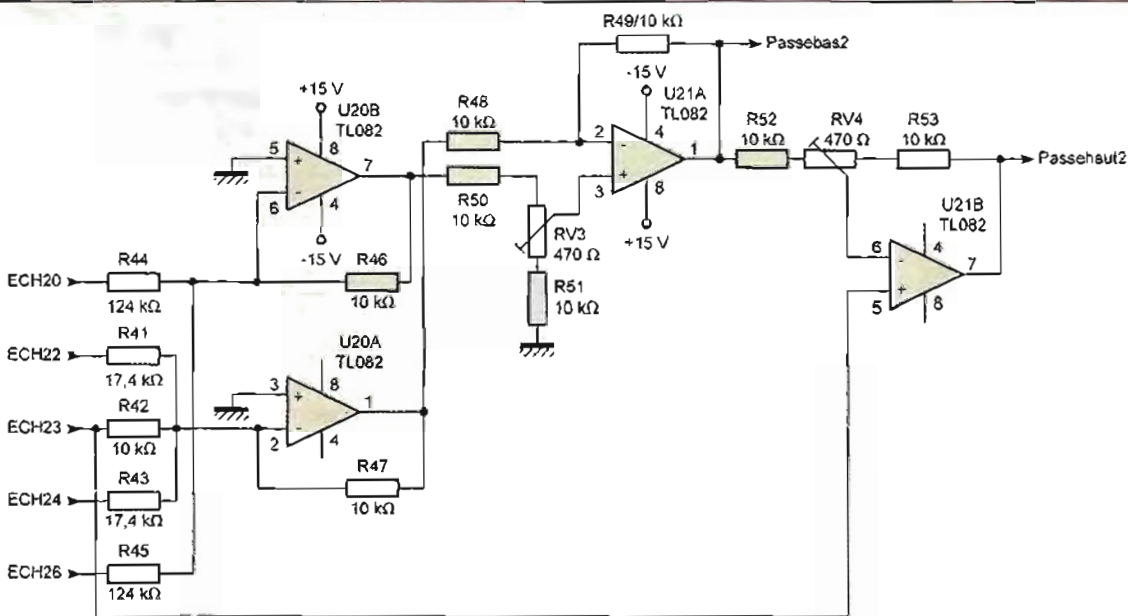
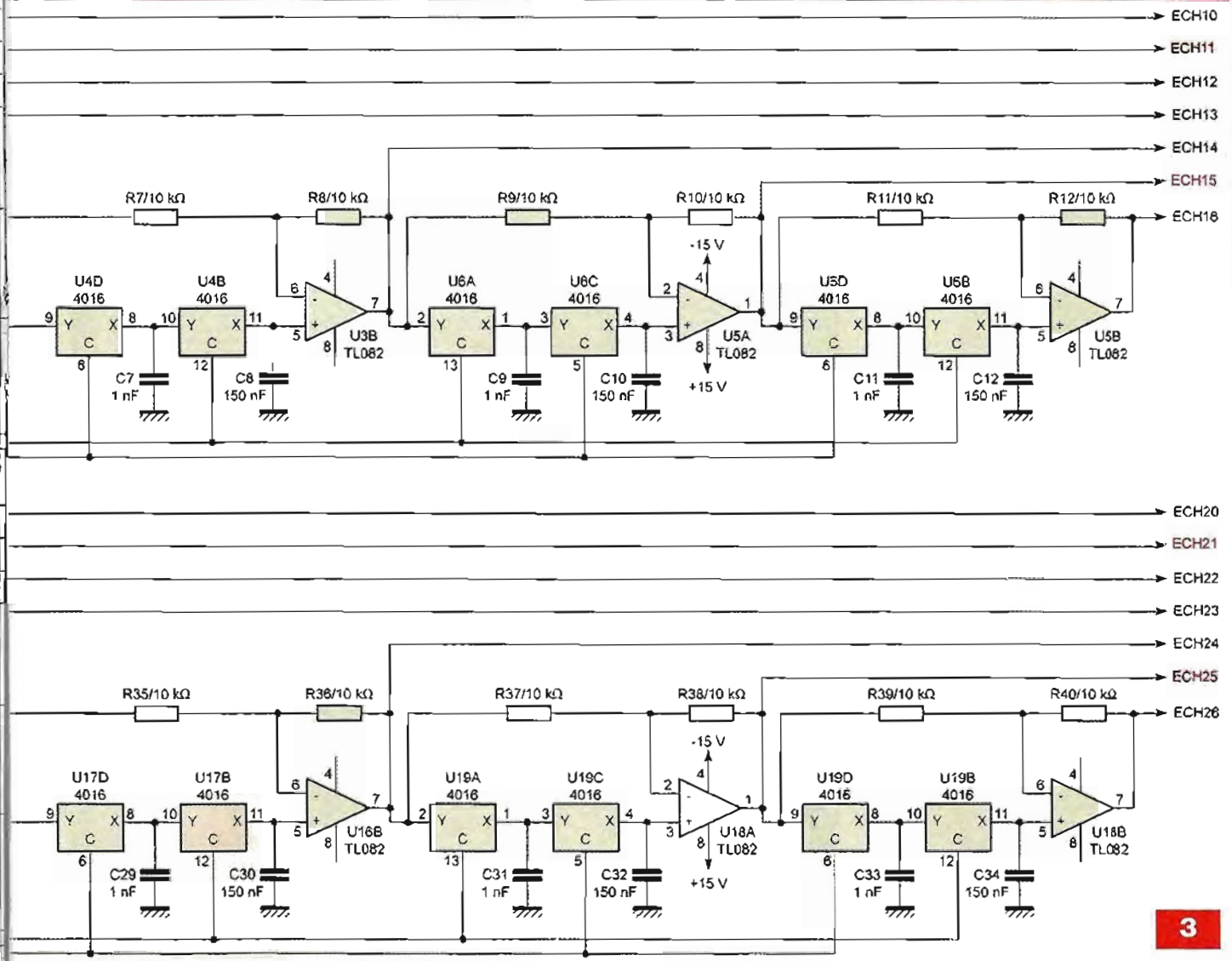


le passe-bas, le passe-haut s'obtenant de manière soustractive sur le passe-bas :

$$S'n=2 \times E_n - 3 \times S_n$$

Notons que le gain statique de ces filtres, i.e. le gain dans leurs bandes passantes respectives, est très proche de 2.

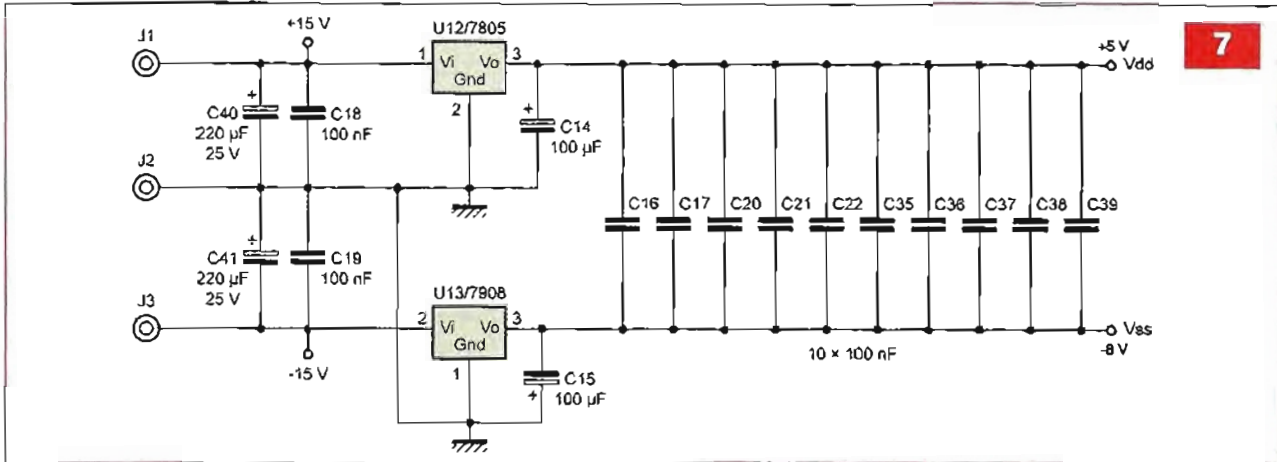
Or donc, comme indiqué **figure 4**, nous pondérons cinq échantillons analogiques (le 1 et le 5 sont inutilisés) à l'aide de cinq résistances de précision



de la série E96, (R13 à R17 pour une voie ainsi que R41 à R45 pour l'autre voie) allant vers deux sommateurs inverseurs, l'un pour les « contributions

positives » et l'autre pour les « contributions négatives » (voir U9 et U20). Les deux « contributions » sont réunies par un amplificateur de « différence »

qui nous donne la sortie du passe-bas (voir U10A et U21A). Un second amplificateur de « différence » nous donne la sortie du passe-haut (U10B et U21B).



dissymétrique. En effet, les commutateurs analogiques possèdent une dissymétrie de fonctionnement. Elle peut se traduire par une distorsion pouvant se manifester dans la bande atténuée du passe-haut, pour des valeurs de (F_e) supérieures à 200 kHz. Une telle dissymétrie de l'alimentation permet de minimiser au mieux cette distorsion qui ne manquerait pas d'essayer de se faire entendre dans les satellites.

Composants

Les AOPs utilisés par l'auteur sont des TL082. Ils font preuve d'une bonne stabilité pour cette application. Libre à vous d'utiliser des AOPs plus performants, dans l'espoir de gagner un peu de RSB et obtenir un meilleur taux de distorsion.

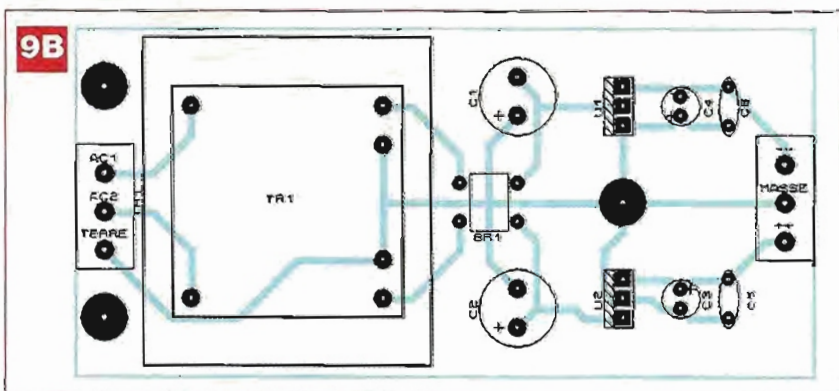
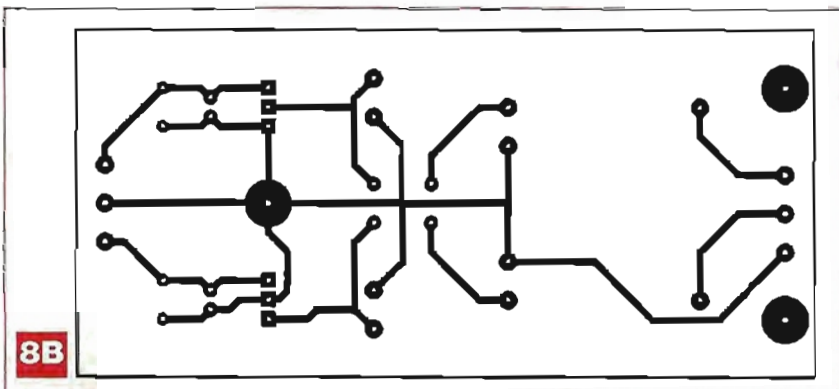
Vous pourrez vous orienter vers des NE5532 qui sont à la fois performant et bon marché.

Les condensateurs (C) et (C') méritent une attention particulière. Vous pourrez acheter un lot de vingt cinq composants de chaque pour les appairer par « 4 lots de 6 », à mieux que 1%. Cela influe sur la réponse du système lorsque celle-ci avoisine les -40 dB (bande atténuée).

Réalisation

Le circuit imprimé est de dimensions respectables mais ne présente pas de grosses difficultés de réalisation (figure 8A), les pistes sont toutes d'une même largeur et d'une finesse raisonnable.

Percer la majorité des trous à l'aide



Nomenclature

ALIMENTATION
SYMÉTRIQUE ±15 V

• **Condensateurs**
C1, C2 : 470 µF / 25 V
C3, C4 : 100 µF / 25 V
C5, C6 : 220 nF

• **Semiconducteurs**

U1 : 7915
U2 : 7815
BR1 : pont de diodes

• **Divers**

2 connecteurs CI / 3 broches
TR1 : transformateur 2x15 V / 5 VA

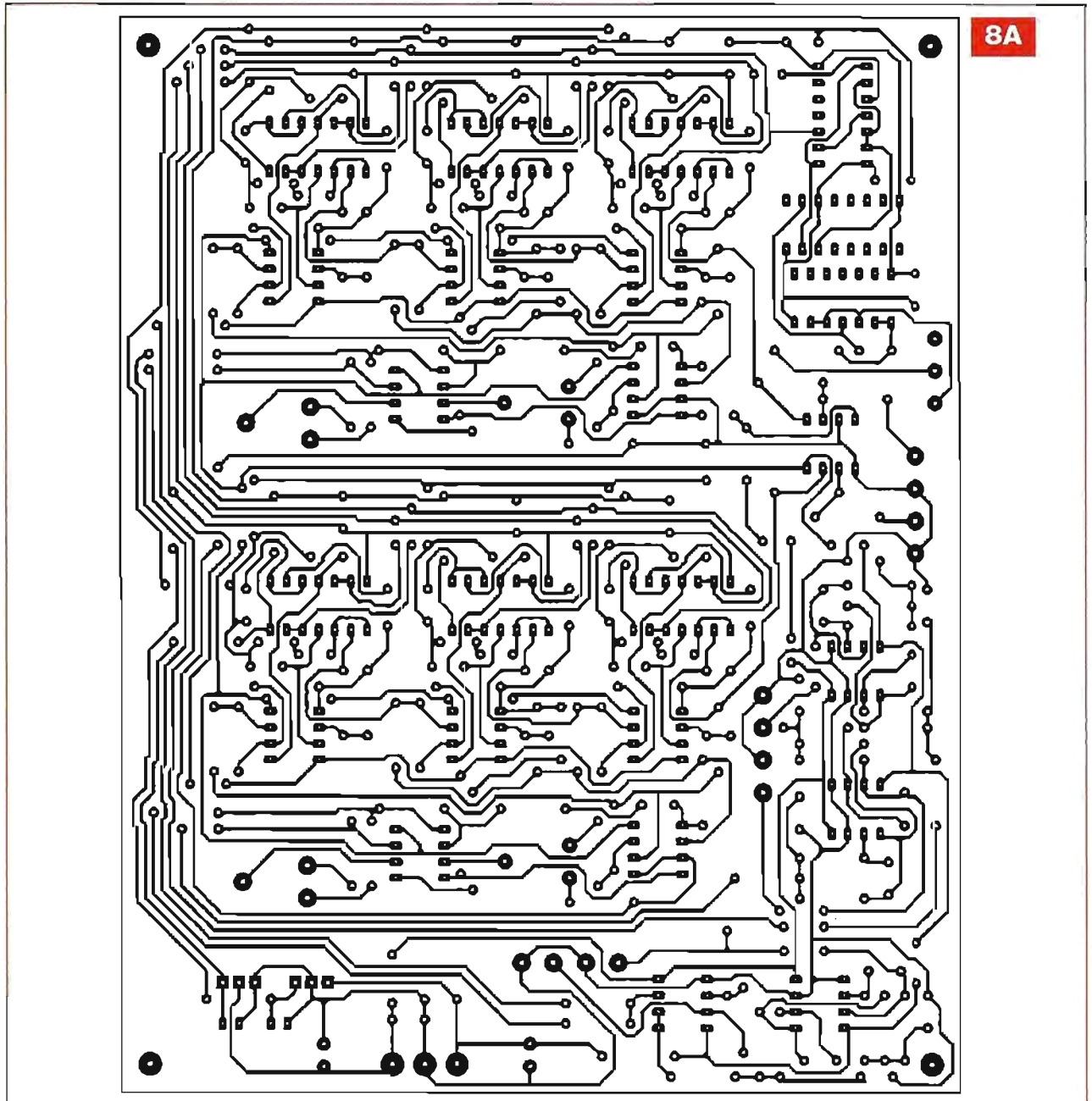
d'un foret de Ø 0,8 mm, puis Ø 0,9 mm pour les régulateurs, Ø 1,0 mm pour le potentiomètre et Ø 1,2 mm pour les cosses d'entrées-sorties.

L'insertion des composants se fait suivant la figure 9A.

Souder dans l'ordre les straps, les

supports de CI, les cosses, les résistances, les condensateurs, les régulateurs.

La mise en place des circuits intégrés se fera après la vérification des tensions d'alimentation, en veillant à bien orienter les ergots détrompeurs.

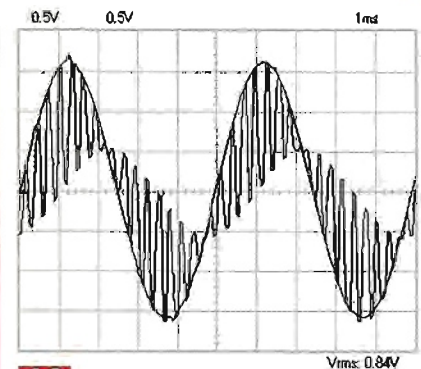


Concernant la carte d'alimentation, la face cuivrée du circuit imprimé est représentée en figure 8B et l'insertion des quelques composants en figure 9B.

Essais et mise au point

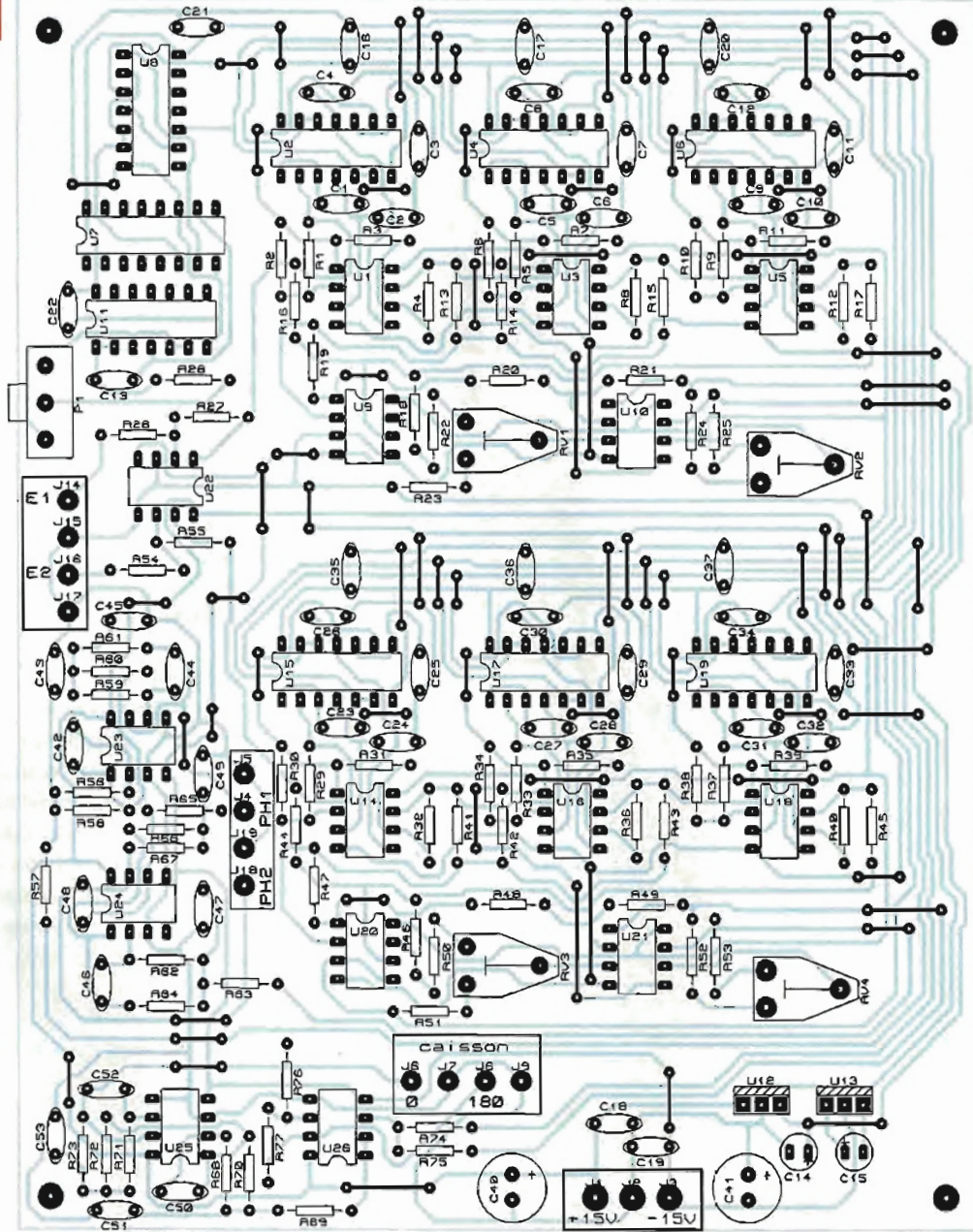
Si vous disposez d'une alimentation régulée avec limitation en courant, alimenter le montage en ± 15 V avec limitation de courant à 100 mA. Vérifier la présence des +5 V et -8 V sur les broches, respectivement 14 et 7, des supports destinés à accueillir les CD4016. Si tout se passe bien, placer les cir-

cuits intégrés sur leurs supports et répéter la mise sous tension. Le courant doit être inférieur à 100 mA. En premier lieu, vérifier la bonne synthèse des signaux de commande H1 et H2. Si vous ne disposez pas d'un oscilloscope, vous pourrez quand même mesurer H1 et H2 avec un voltmètre DC référencé à la masse logique et vérifier que vous avez bien $13/4=3,25$ V. Vous pourrez alors injecter un signal sinusoïdal de 50 Hz aux entrées des deux filtres, le potentiomètre P1 étant placé en position médiane. Visualiser ce signal sur une voie de l'oscilloscope et sonder avec l'autre



voie les échantillons retardés successifs sur les broches 2 et 9 de U2,4,6 pour une voie et U15,17,19 pour l'autre voie.

9A



Nomenclature

• Résistances

R1 à R12, R14, R18 à R27, R29 à R40,
R42, R46 à R77 : 10 kΩ
R13, R15, R41, R43 : 17,4 kΩ
R16, R17, R44, R45 : 124 kΩ
R28 : 5,6 kΩ

• Semiconducteurs

U1, U3, U5, U9, U10, U14, U16, U18,
U20 à U26 : TL082
U2, U4, U6, U15, U17, U19 : 4066

U7 : 4040

U8, U11 : 4001

U12 : 7805

U13 : 7908

• Condensateurs

C1, C3, C5, C7, C9, C11, C23, C25,
C27, C29, C31, C33, C43, C47, C51 : 1 nF
C2, C4, C6, C8, C10, C12, C24, C26,
C28, C30, C32, C34 : 150 nF
C13 : 33 pF

C14, C15 : 100 μF

C16 à C22, C35 à C39 : 100 nF

C40, C41 : 220 μF / 16 V

C42, C46, C50 : 330 pF

C44, C48, C52 : 220 pF

C45, C49, C53 : 2,2 nF

• Divers

J1 à J9, J14 à J19 : cosses à souder

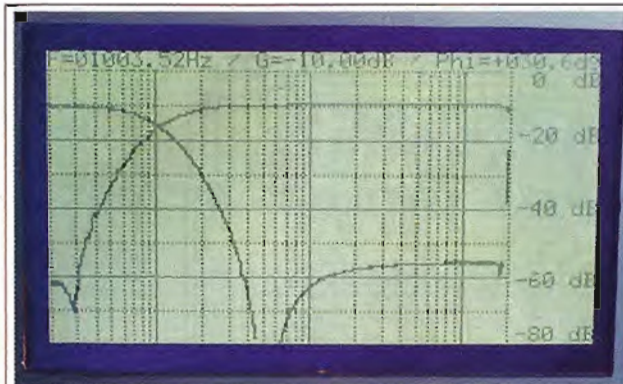
P1 : 22 kΩ

RV1 à RV4 : 470 Ω

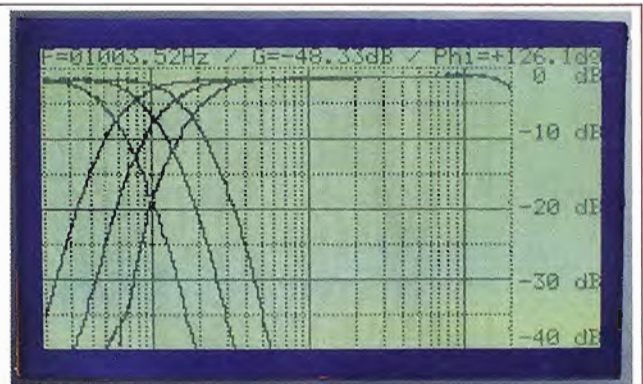
Le retard apporté par chaque cellule déphaseuse doit être d'environ 4 ms et doit varier en tournant le potentiomètre P1.

Si tel n'est pas le cas, vérifier la bonne commutation des capacités commutées en les sondant. Le signal doit alors avoir la même forme que

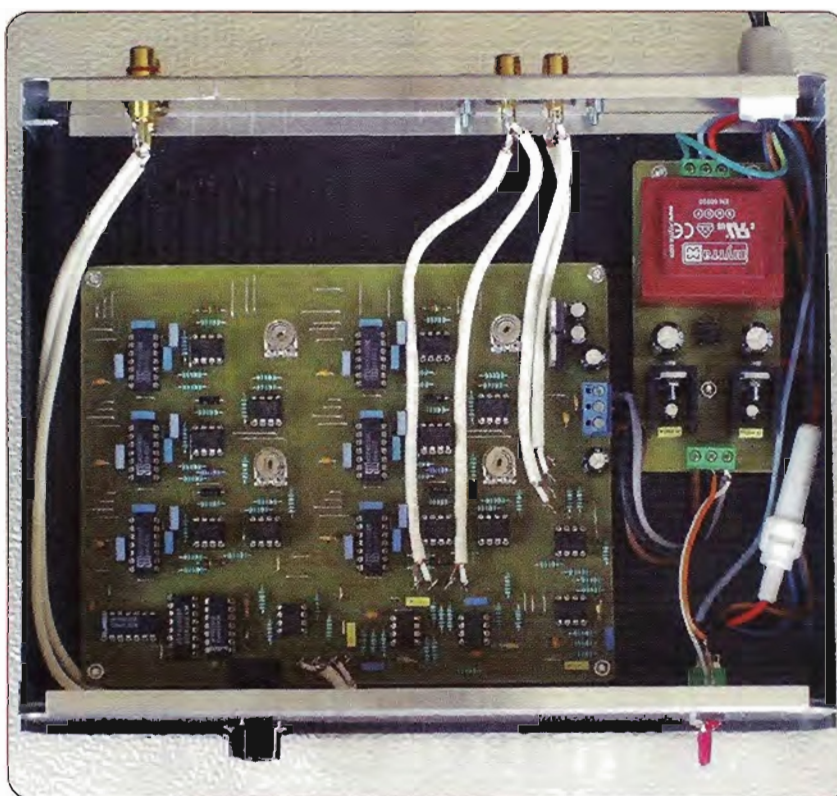
celle représentée en figure 10 où l'on voit la tension aux bornes de la capacité commutée passer du sinus d'entrée représenté et du sinus de sortie



11



12



que l'on devine (il vaut mieux visualiser ce signal avec un oscilloscope analogique si vous n'avez pas l'habitude de jongler avec les défauts d'un oscilloscope numérique). Le cas échéant, vous pourrez surément conclure à une défaillance autour du CD4016 associé, comme par exemple le mauvais acheminement de H1 ou H2. Pour le réglage du filtre, on procédera ainsi : régler le signal d'horloge à 106 kHz par action sur P1. Ensuite, entrer un sinus de fréquence 300 Hz et régler RV1 (RV3) pour minimiser la réponse des passe-bas.

De même, se placer à 33 Hz et régler RV2 (RV4) pour minimiser la réponse des deux passe-haut. Le filtre est alors réglé et prêt pour son premier emploi. Ce réglage nécessite d'avoir à disposition un oscilloscope et un générateur « faible distorsion ». En effet, lorsque l'on est dans la bande atténuée du passe-haut, la distorsion du générateur se trouve dans la bande passante de celui-ci, rendant alors impossible un réglage correct. Si vous ne disposez pas de ces instruments, laisser les quatre résistances ajustables en position « médiane »,

sans avoir à craindre des conséquences importantes sur la qualité du produit fini.

Mesures

La figure 11 montre la réponse mesurée pour une fréquence de raccordement de 100 Hz. La figure 12 montre la réponse pour trois positions du potentiomètre P1. Le montage est prévu pour absorber des signaux d'entrée de 4 V_{càc} maximum, le rapport signal/bruit (RSB) étant alors de l'ordre de 96 dB pour le passe-haut et 110 dB pour le passe-bas.

Conclusion

Vous voilà en possession d'un montage qui va vous permettre de raccorder n'importe quel caisson de basses à n'importe quels satellites, le but étant d'améliorer la réponse vers les basses fréquences de votre installation « audio » préférée. Pour un meilleur raccordement de la phase, n'hésitez pas à régler la fréquence de raccordement jusqu'à deux fois la coupure basse annoncée de vos satellites. Le caisson de basses sera placé, de préférence, au milieu des satellites. N'hésitez pas à contacter l'auteur si vous éprouvez des difficultés, qu'elles soient d'ordre théorique ou bien d'ordre pratique. En vous souhaitant bonne écoute.

V. THIERNESSE
vingt_centimes@hotmail.com



Et si vous réalisiez votre chaîne hi-fi à tubes...

- 8 amplis de puissances 4 à 120 Weff
- 4 préamplis haut et bas niveau
- 1 filtre actif deux voies

Des montages à la portée de tous en suivant pas à pas nos explications

Je désire recevoir le CD-Rom (fichiers PDF)

« Et si vous réalisiez votre chaîne hi-fi à tubes... »

France : 30 € Union européenne : 32 €

Autres destinations : 33 € (frais de port compris)

Nom : _____

Prénom : _____

Adresse : _____

Code Postal : _____ Ville-Pays : _____

Tél. ou e-mail : _____

Je vous joins mon règlement par : chèque virement bancaire

(IBAN : FR76 3005 6000 3000 3020 1728 445/BIC : CCFRFRPP)

A retourner accompagné de votre règlement à :

TRANSOCÉANIC

3, boulevard Ney 75018 Paris Tél. : 01 44 65 80 80



AUDIOPHONICS

- KITS ET MODULES AUDIO "DIY"

- AMPLIFICATEURS
- ALIMENTATIONS
- SOFT START & PROTECTION
- CLASSE D
- TRIPATH
- ETC.

- COMPOSANTS

- CONDENSATEURS
- BOBINES
- RESISTANCES
- POTENTIOMETRES
- SELECTEURS
- INTERRUPTEURS
- ETC.

- ACCESSOIRES HI-FI

- COFFRETS ALUMINIUM
- CONNECTEURS
- POINTES & ABSORBEURS
- HAUT-PARLEURS
- ETC.

- CÂBLAGE

- CÂBLE AU MÈTRE
- GAINES TRESSÉES
- FIL D'ARGENT 99,999%
- SECTEUR
- MODULATION
- ENCEINTES
- ETC.

DES MILLIERS DE PRODUITS EN STOCK
CONSULTEZ NOTRE CATALOGUE SUR

WWW.AUDIOPHONICS.FR



Et si vous réalisiez votre ampli à tubes...

- Une sélection de 9 amplificateurs de puissances 9 Weff à 65 Weff à base des tubes triodes, tétrodes ou pentodes

Des montages à la portée de tous en suivant pas à pas nos explications

Je désire recevoir le CD-Rom (fichiers PDF)

« Et si vous réalisiez votre ampli à tubes... »

France : 30 € Union européenne : 32 €

Autres destinations : 33 € (frais de port compris)

Nom : _____

Prénom : _____

Adresse : _____

Code Postal : _____ Ville-Pays : _____

Tél. ou e-mail : _____

Je vous joins mon règlement par : chèque virement bancaire

(IBAN : FR76 3005 6000 3000 3020 1728 445/BIC : CCFRFRPP)

A retourner accompagné de votre règlement à :

TRANSOCÉANIC

3, boulevard Ney 75018 Paris Tél. : 01 44 65 80 80



Et si on parlait tubes...

33 COURS EN UN SEUL CD-ROM

Connaître et maîtriser le fonctionnement des tubes électroniques

Bon à retourner à : **TRANSOCÉANIC - 3, boulevard Ney 75018 Paris - France**

- Je désire recevoir le CD complet 33 premiers cours (fichiers PDF) « Et si on parlait tubes... »

France : 50 € Union européenne : 52 € Autres destinations : 53 €

- J'envoie mon règlement

- par chèque joint à l'ordre de Transocéanic
- par virement bancaire

(IBAN : FR76 3005 6000 3000 3020 1728 445/BIC : CCFRFRPP)

Nom : _____

Prénom : _____

Adresse : _____

Code Postal : _____ Ville-Pays : _____

Tél. ou e-mail : _____

Push-Pull de triodes 6B4G

2 x 15 Weff / 4 ou 8 Ω

Les amplificateurs à tubes continuent de ravir nos oreilles. Les tubes vieillissent mais ne meurent pas, bien que tout ou presque ait été élaboré en termes de schémas et d'innovations aussi diverses que variées. Il n'y a plus grand-chose à inventer. Pourtant, ce push-pull de 6B4G innove dans la recherche de la musicalité, nous l'oublions trop souvent, un amplificateur est fait pour écouter de la musique et non des sons.

L'auteur a combiné deux tubes bien connus pour leur caractère musical, qui sont la triode 6B4G et la triode / pentode de nos premiers électrophones, l'ECL82 à la musicalité envoûtante.

Le schéma proposé reste simple : triode amplificatrice en entrée, déphaseur cathodyne, pentodes montées en pseudo-triodes pour le driver et enfin triodes de puissance pour le push-pull. La puissance délivrée est de 15 Weff par canal, avec une charge de 3 kΩ de plaque à plaque.

Les tubes

L'ECL82

Pour élaborer la section préamplificatrice, nous allons utiliser deux ECL82 (ou 6BM8).

Chaque tube est composé dans une même enveloppe, d'une triode et d'une pentode. L'une des triodes d'un tube va amplifier le signal, tandis que la triode de l'autre tube va servir comme déphaseur cathodyne.

Les deux pentodes montées en



« pseudo-triodes » vont amplifier les signaux déphasés de 180°.

Caractéristiques

Vf : 6,3 V

If : 0,8 A

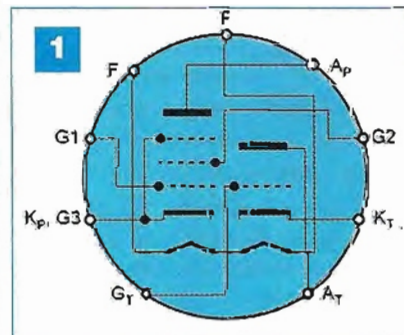
- Section triode
Pente : 2,2 mA/V
Gain : 70
Pa max : 1 W

- Section pentode
Pente : 7,5 mA/V
Gain : 9,5
Pa max : 3,5 W

Le brochage

Le brochage, de type Noval / 9 broches, est indiqué « vu de dessous » en figure 1.

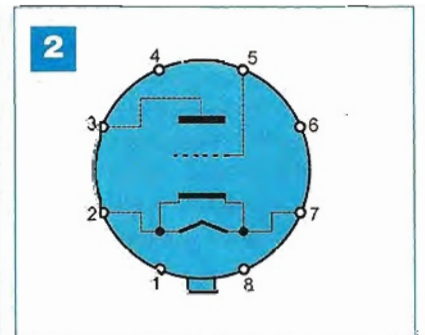
1 – grille de « commande » de la triode

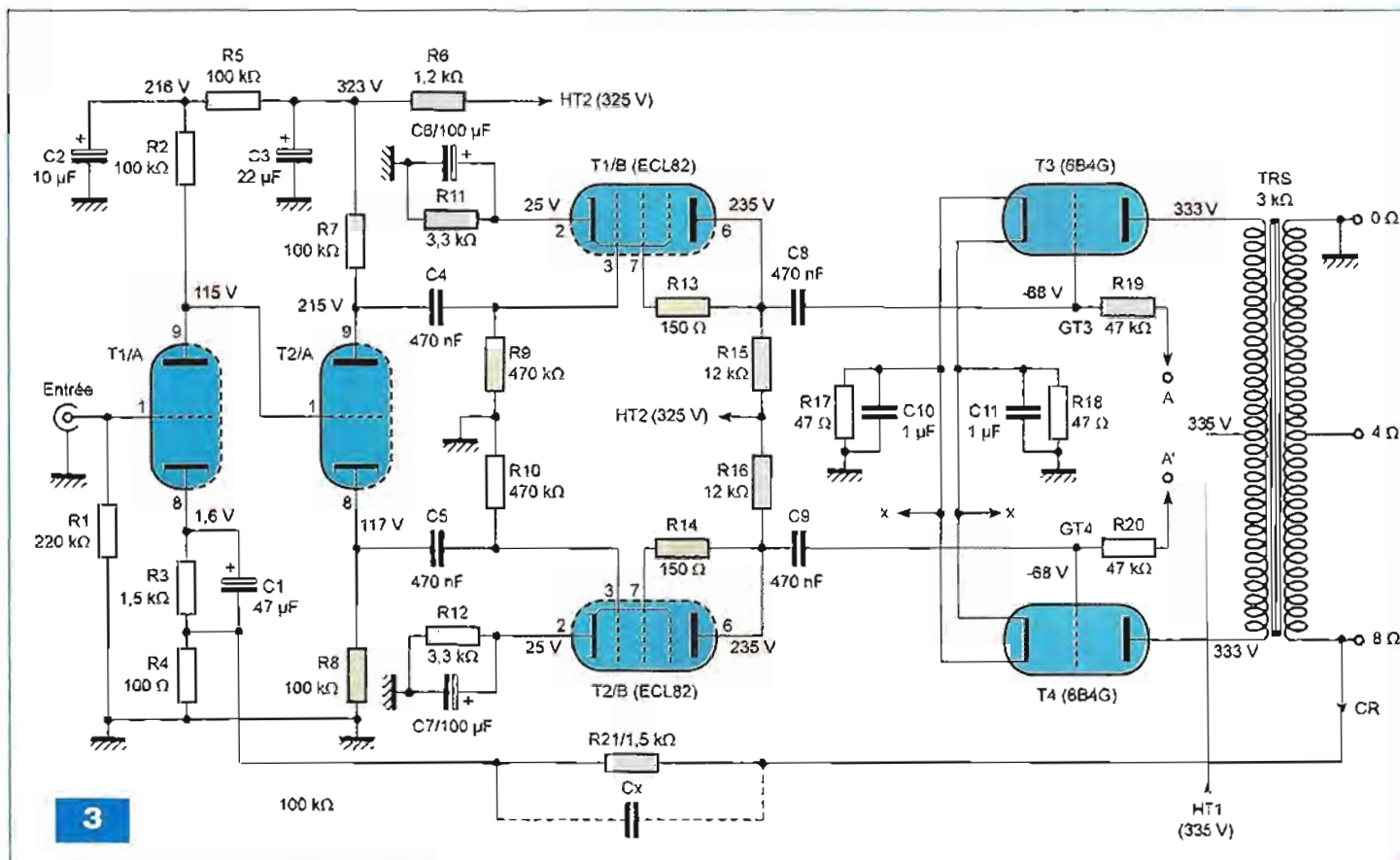


- 2 – cathode et grille « supresseuse » de la pentode
- 3 – grille de « commande » de la pentode
- 4 – chauffage
- 5 – chauffage
- 6 – anode de la pentode
- 7 – grille « écran » de la pentode
- 8 – cathode de la triode
- 9 – anode de la triode

La 6B4G

Datant d'avant-guerre, cette triode est identique à la 2A3. Cette dernière est cependant chauffée sous une tension de 2,5 V au lieu des 6,3 V pour la 6B4G. Elle est par ailleurs « montée » sur un socle Octal à 8 broches. Il existe également dans cette série le tube 6A3 au brochage identique à la 2A3 (socle 4 broches). La référence commençant par un 6,





3

vous l'aurez compris, le chauffage de la cathode s'effectue en 6,3 V. Il y a aussi une triode bien française, la R120, qui peut très bien fonctionner sur cet amplificateur. Elle est malheureusement devenue très rare à approvisionner. La 6B4G trouvait sa principale utilisation en « classe A » dans les récepteurs de radio. Les fabricants ont également fourni des indications pour son utilisation en push-pull, avec une puissance de 15 W en classe AB1. C'est pourtant en Single End que son emploi a été le plus répandu en audio, tant il est vrai que les 3,5 W dans les années 30 suffisaient pour une écoute domestique.

Caractéristiques

Tension anodique max : 450 V
 Consommation max : 100 mA
 Dissipation max : 15 W
 Chauffage : 6,3 V / 1 A
 Pente : 5,25 mAV
 Gain : 4,2
 Résistance interne : 800 Ω

Le brochage

Le brochage Octal est donné « vu de dessous » en figure 2.

- 1 - non connecté (N.C.)
- 2 - chauffage / cathode
- 3 - plaque
- 4 - N.C.
- 5 - grille de « commande »
- 6 - N.C.
- 7 - chauffage / cathode
- 8 - N.C.

Le push-pull de 6B4G

Le préamplificateur

La triode d'une ECL82, avec un gain maximal de 70, permet d'amplifier le signal d'entrée de façon satisfaisante (figure 3). Sa résistance d'anode est fixée à 100 kΩ, alors que la grille de « commande » est chargée par une résistance de 220 kΩ. La cathode est polarisée par une résistance de 1,5 kΩ, résistance découplée par un condensateur de 47 μF. L'ensemble est dérivé à la masse par une résistance de 100 Ω et c'est à ce niveau qu'est appliquée la contre réaction.

Le déphaseur

Nous faisons intervenir un déphaseur de type « cathodyne » en utilisant la triode de la deuxième ECL82.

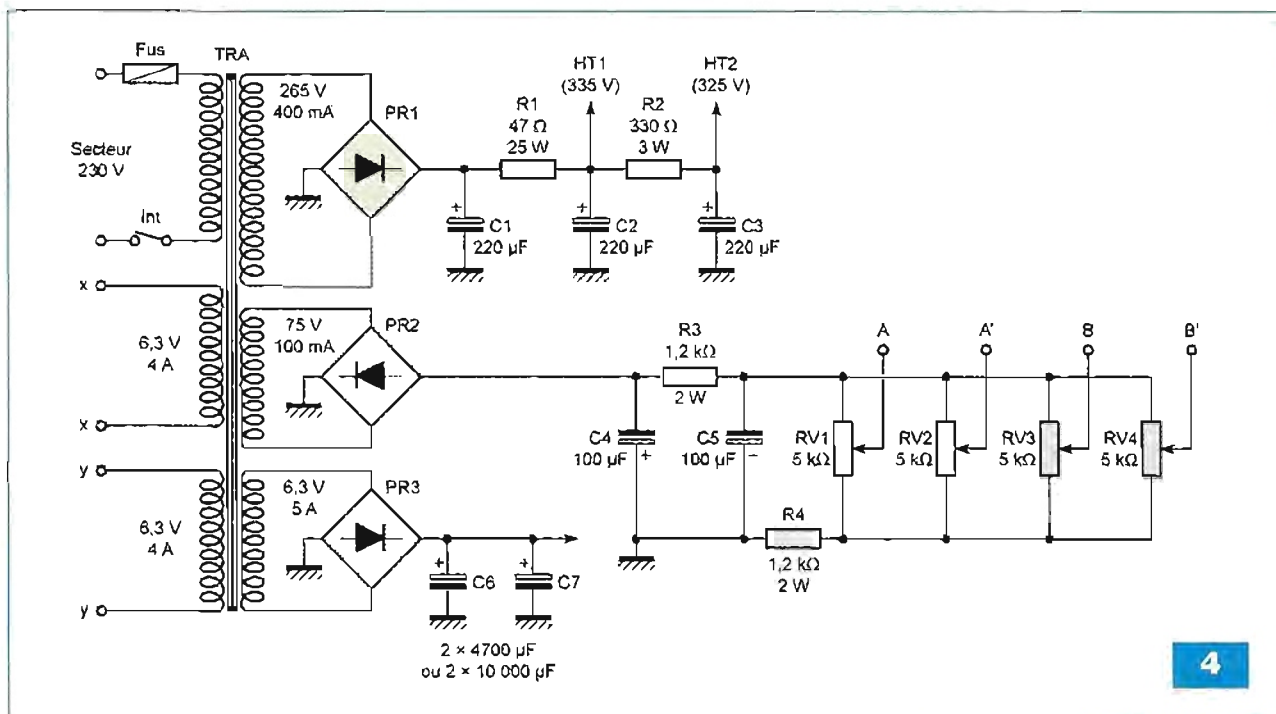
L'absence de gain de cet étage est cependant compensée par celui de l'étage d'entrée qui reste malgré tout suffisant. Ses avantages majeurs sont sa faible distorsion, l'obtention de deux signaux déphasés de 180° avec une unique triode, chargée dans l'anode et la cathode par des résistances de même valeur et donc traversées par un même courant. Ainsi, avec le vieillissement du tube dans le temps, nous aurons toujours nos deux signaux déphasés ayant la même amplitude.

Le seul inconvénient, deux impédances de sorties différentes.

Ce déphaseur est « monté » en liaison directe avec l'étage préamplificateur. Sa grille de « commande » se retrouve donc au potentiel de +115 V.

Le driver

Il est constitué des pentodes de nos deux ECL82. Elles sont utilisées en « pseudo-triode » et en amplificateur de tension. Le montage en « pseudo-triode » confère une excellente linéarité. La liaison avec le déphaseur « cathodyne » est de type R.C. Pour ne pas trop réduire la bande passan-



te dans le grave, des condensateurs de 470 nF vont transmettre la modulation vers les grilles de « commande » des pentodes, grilles chargées par des résistances de 470 kΩ. Les plaques sont connectées à des résistances de 12 kΩ, tandis que les cathodes sont polarisées par des résistances de 3,3 kΩ, découplées par des condensateurs de 100 μF. Le fonctionnement en « pseudo-triode » est assuré par des résistances de 150 Ω qui shuntent anodes et grilles « écran » des pentodes.

Le push-pull

La modulation, prélevée sur les anodes des pentodes ECL82, arrive sur les grilles de « commande » des tubes de puissance 6B4G montés en « polarisation fixe ».

Des résistances de 47 kΩ sont traversées par une tension négative ajustée à -68 V et appliquée aux grilles de « commande ».

Les cathodes, à chauffage direct, sont polarisées par des résistances de 47 Ω, lesquelles sont découplées par des condensateurs de 1 μF.

Le chauffage s'effectue en alternatif en appliquant la tension de 6,3 V aux picots XX.

Cette polarisation particulière des cathodes des 6B4G permet de mettre les deux extrémités au même poten-

tiel et ainsi de réduire le ronflement résiduel du chauffage.

Les anodes sont chargées par le primaire d'un transformateur ayant une impédance de 3 kΩ. Son point milieu est soumis à une haute tension de +335 V. Côté secondaire, deux impédances de 4 Ω et 8 Ω permettent d'y raccorder une enceinte en optimisant la charge. La contre-réaction est prélevée sur la prise 8 Ω pour être appliquée sur la cathode de la triode pré-amplificatrice.

La résistance de 1,5 kΩ peut être optimisée en fonction du transformateur utilisé, chaque marque ayant sa façon de bobiner les enroulements.

L'alimentation

Un transformateur de 250 VA fournit au secondaire les cinq enroulements suivants :

- 265 V / 400 mA
- 75 V / 100 mA
- 6,3 V / 5 A (4x ECL82)
- 6,3 V / 4 A (2x 6B4G)
- 6,3 V / 4 A (2x 6B4G)

La haute tension

Le schéma complet est reproduit en figure 4. La haute tension est obtenue à partir de l'enroulement 265 V. En sortie d'un pont de diodes, cette tension redressée est filtrée par un

premier condensateur de 220 μF. Une résistance de 47 Ω / 25 W forme un filtre en π avec le condensateur suivant, également un 220 μF.

C'est en sortie de cette première cellule de filtrage que sera prélevée la HT alimentant le primaire du transformateur de 3 kΩ. Le filtrage est suffisant pour ce type d'amplificateur de moyenne puissance, la consommation n'étant pas très importante. Une seconde cellule RC permet d'y prélever la haute tension nécessaire aux tubes ECL82.

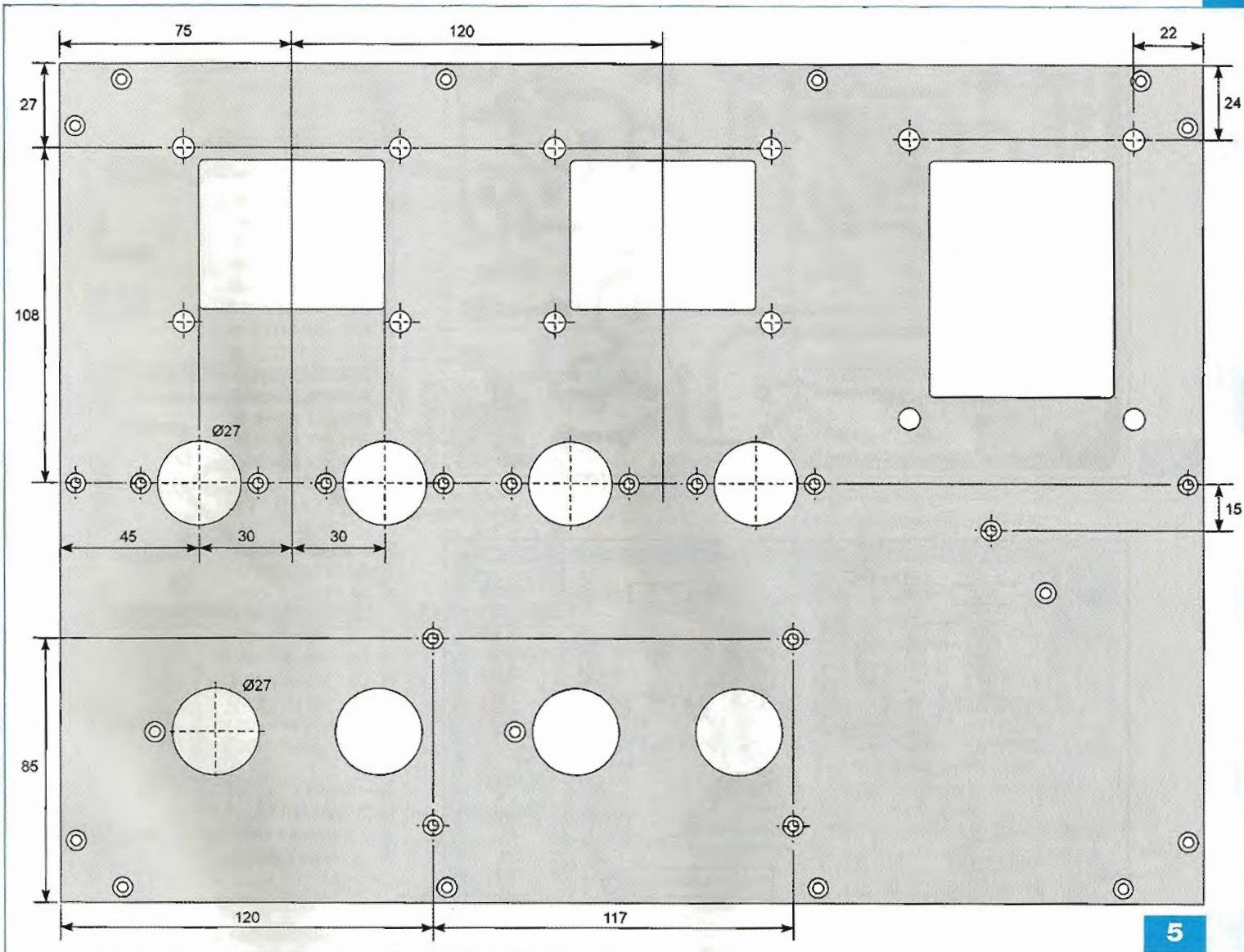
La polarisation négative

Les grilles de « commande » des 6B4G sont polarisées par une tension négative de -68 V. Celle-ci est obtenue à partir d'un enroulement de 75 V. Après redressement et filtrage, nous disposons d'une tension continue de -105 V. Celle-ci est ajustée pour chacune des grilles des 6B4G par des potentiomètres. Les tensions de -68 V sont prélevées sur leurs curseurs aux points A-A'-B-B'.

Le chauffage des tubes

Un premier enroulement de 6,3 V / 5 A est réservé aux filaments des ECL82. Ces filaments étant chauffés en « continu », le 6,3 V est redressé par un pont de diodes.

La tension continue ainsi obtenue est



ensuite filtrée énergiquement par deux condensateurs reliés en parallèle. Une capacité totale de 10 000 μF est suffisante pour éliminer toute trace de ronflement.

Les triodes 6B4G sont chauffées en alternatif.

Bien que ces tubes soient à « chauffage direct », chauffage de la cathode, nous n'avons pas constaté au final, lors de la première mise sous tension, l'apparition d'une résiduelle alternative à 50 Hz dans les enceintes.

Nous disposons de deux enroulements 6,3 V / 4 A, chacun d'eux alimentant un canal de l'amplificateur.

Le châssis

L'ensemble des composants tient sur une plaque en aluminium de 2 mm

d'épaisseur, d'une surface de 372 x 270 mm. La hauteur du châssis de 50 mm est réalisé avec un cadre en bois teinté et vernis.

Sur le schéma des découpes de la **figure 5**, publié à l'échelle 1/2, vous trouverez des cotations nécessaires à la réalisation de la plaque.

Toutefois, selon les éléments que vous aurez entre les mains (socles des tubes, transformateurs), elles pourront varier quelque peu.

Pour déterminer l'emplacement exact des modules préamplificateurs, le plus simple est de photocopier deux fois le circuit imprimé et d'en faire un montage « côte à côte », espacé de 15 mm.

Tracer ensuite les axes des quatre socles et ceux des six entretoises puis pointer à l'aide d'un poinçon.

C'est le meilleur moyen pour tomber « pile poil ».

L'espacement entre les centres des tubes de puissance est de 60 mm.

Pour pouvoir poser la plaque métallique sur le châssis en bois, prévoir un dégagement de 10 mm.

Reste à percer les trous pour la fixation de la résistance bobinée de 47 Ω / 25 W en s'aidant de l'entraxe particulier de la pièce. Terminer par le trou réservé au pont de diodes de 6A.

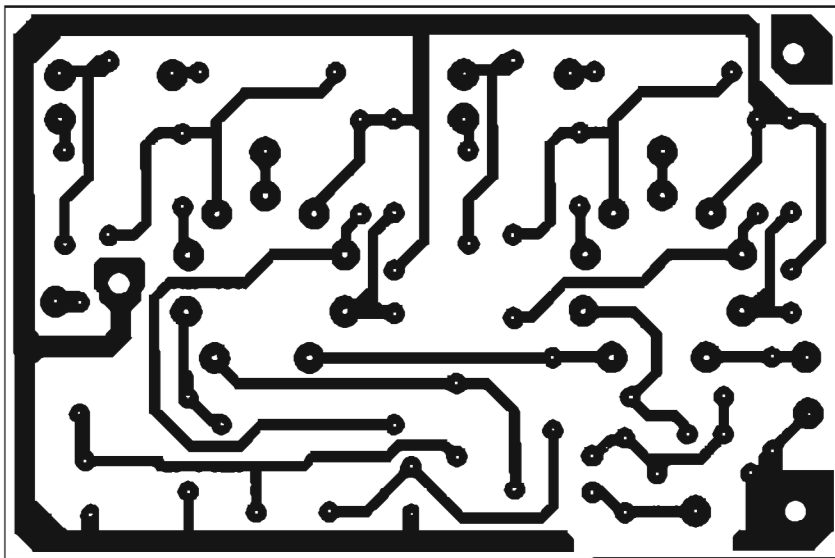
Circuits et modules

Le module de commande

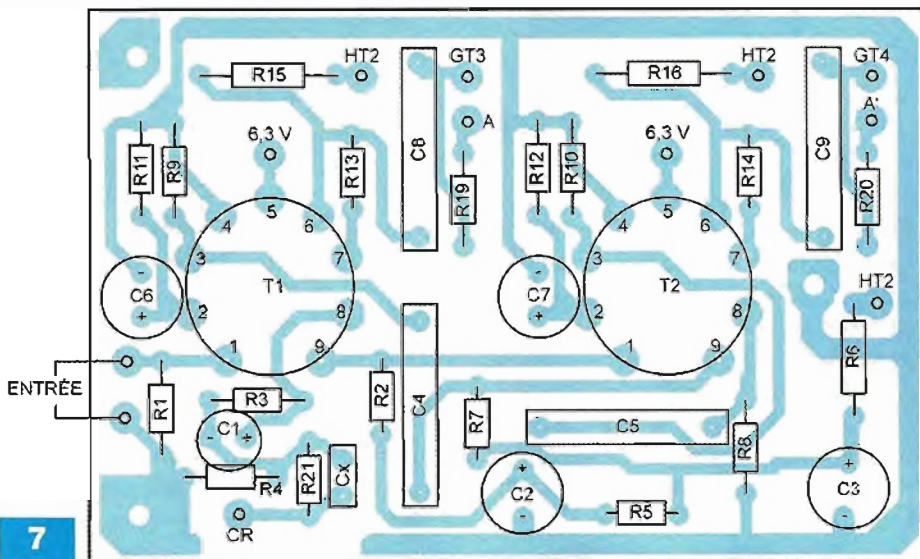
Le tracé des pistes cuivrées est reproduit en **figure 6**.

Dans un premier temps, percer toutes les pastilles avec un foret de diamètre 0,8 mm.

6



7



Certaines seront ensuite reprises à des diamètres plus importants suivant les pattes des composants (notamment les supports Noval 9 broches). La figure 7 et la photo A montrent la

disposition des composants. Comme vous pouvez le constater, l'insertion des différents éléments ne soulève pas de difficulté particulière. S'agissant des résistances de charges

Nomenclature

CARTE DE COMMANDE

• Résistances $\pm 5\%$

- R1 : 220 k Ω / 1 W
- R2 : 100 k Ω / 1 W
- R3 : 1,5 k Ω / 1 W
- R4 : 100 Ω / 1 W
- R5 : 100 k Ω / 1 W
- R6 : 1,2 k Ω / 2 W
- R7 : 100 k Ω / 1 W
- R8 : 100 k Ω / 1 W
- R9 : 470 k Ω / 1 W
- R10 : 470 k Ω / 1 W
- R11 : 3,3 k Ω / 2 W
- R12 : 3,3 k Ω / 2 W
- R13 : 150 Ω / 1 W
- R14 : 150 Ω / 1 W
- R15 : 12 k Ω / 1 W
- R16 : 12 k Ω / 1 W
- R19 : 47 k Ω / 2 W
- R20 : 47 k Ω / 2 W
- R21 : 1,5 k Ω / 1 W

• Condensateurs

- C1 : 47 μ F / 16 V
- C2 : 10 μ F / 350 V
- C3 : 22 μ F / 350 V
- C4 : 470 nF / 400 V
- C5 : 470 nF / 400 V
- C6 : 100 μ F / 63 V
- C7 : 100 μ F / 63 V
- C8 : 470 nF / 400 V
- C9 : 470 nF / 400 V

• Divers

- 2 tubes ECL82
- 2 supports « Noval » 9 broches pour CI
- 12 picots à souder

et de cathodes des ECL82, il convient de les surélever de l'époxy de 5 à 10 mm. Ces éléments chauffent et l'air doit pouvoir circuler sans contrainte dans cet environnement.

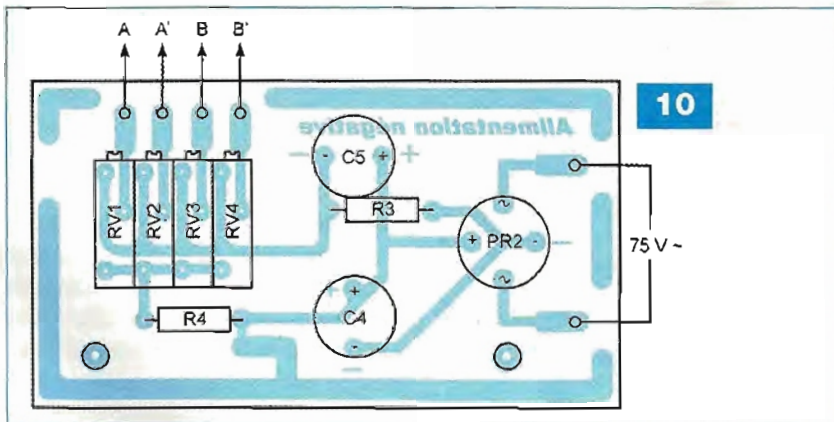
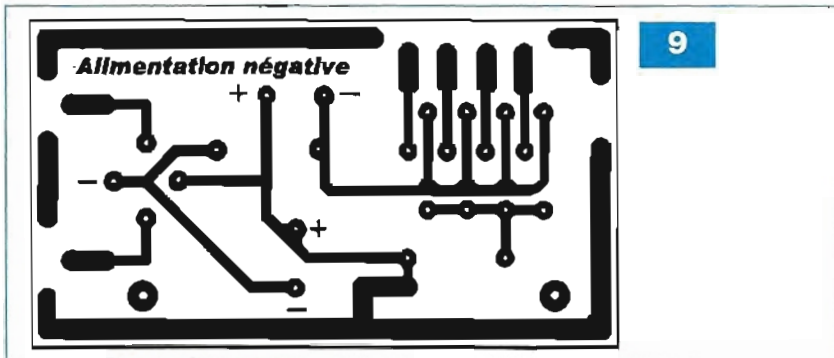
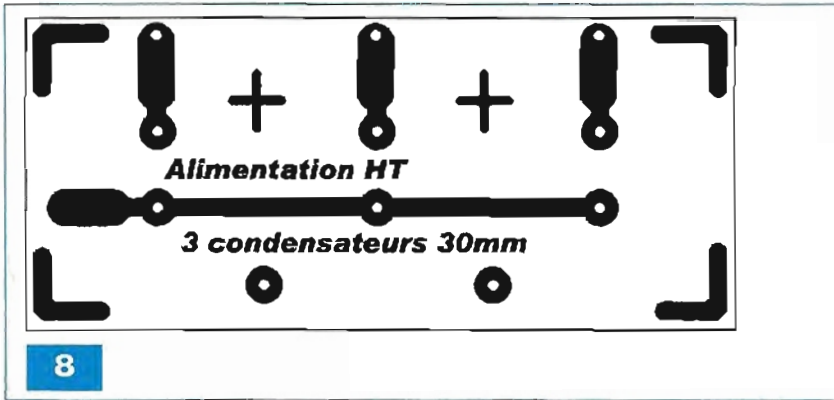
Les deux socles Noval sont à souder côté pistes cuivrées.

Le module est à surélever du châssis avec trois entretoises métalliques de 10 mm.

Une fois l'ensemble des composants soudé, vous pouvez fixer définitivement le module en veillant à ce que les masses du CI « portent » parfaitement contre le châssis.

L'alimentation « haute tension »

Pour des raisons de commodité et surtout de sécurité, les trois condensateurs de filtrage sont soudés sur un circuit imprimé dont l'implantation est représentée en figure 8.



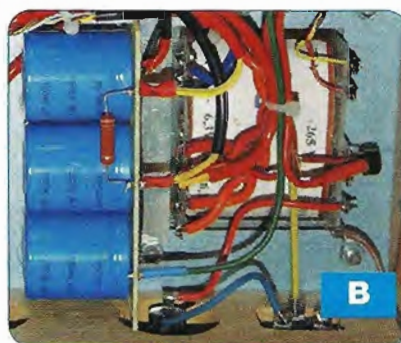
Ce circuit imprimé est mécaniquement maintenu par les tiges filetées du transformateur d'alimentation en deux points et ce par deux équerres en aluminium.

Le circuit est étudié pour recevoir trois condensateurs de diamètre 30 mm (photo B).

L'alimentation négative -68 V

Le circuit imprimé faisant l'objet de la figure 9 reçoit tous les composants nécessaires à la polarisation des grilles des quatre tubes de puissance 6B4G. L'insertion des composants sera conforme à la figure 10.

Prêter attention à l'orientation des deux condensateurs de filtrage. Nous sommes en présence d'une tension



négative, c'est donc la polarité (+) qui est soudée à la masse. Comme précédemment, le module est maintenu au fond du châssis par une équerre (photo C). Pour chaque canal, les deux ergots détrompeurs des supports « Octal » se retrouvent face à face.

Nomenclature

ALIMENTATIONS

• Carte de polarisation négative des grilles des 6B4G

PR2 : pont redresseur 800 V / 1 A
C4, C5 : 100 µF / 200 V
R3, R4 : 1,2 kΩ / 1 W
RV1, RV2, RV3, RV4 : ajustable multitours 5 kΩ

• Haute tension

PR1 : pont redresseur 800 V / 1 A
C1, C2, C3 : 220 µF / 400 V
R1 : 47 Ω / 25 W
R2 : 330 Ω / 3 W

• Basse tension

PR3 : pont redresseur 100 V / 6 A
C6, C7 : 4 700 µF / 16 V ou 10 000 µF / 16 V

• Transformateur d'alimentation

TRA :

- tension primaire : 230 V
- tensions secondaires : 265 V - 400 mA
75 V - 100 mA
6,3 V - 5 A
2 x 6,3 V - 4 A

Fus : fusible 2 A temporisé
Int : interrupteur M/A

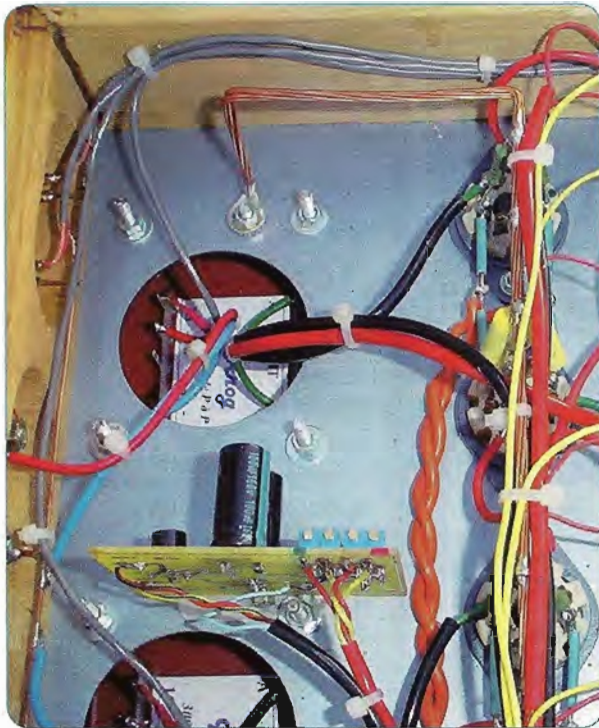
DIVERS

- 1 prise secteur 3 broches / châssis
- 2 prises RCA / châssis (1 rouge + 1 noire)
- 1 porte-fusible / châssis à vis
- 4 fiches bananes femelles / châssis (2 rouges + 2 noires)
- 1 plaque en aluminium de 372 x 270 x 2 mm pour châssis supérieur (figure 5)
- 1 cadre en bois
- 1 plaque en aluminium de 372 x 270 x 2 mm pour châssis inférieur
- 4 pieds en caoutchouc
- Visserie diverse de 3 et 4 mm
- 6 entretoises métalliques M/F de 10 mm
- 1 cosse à « œil » pour visserie de 3 mm

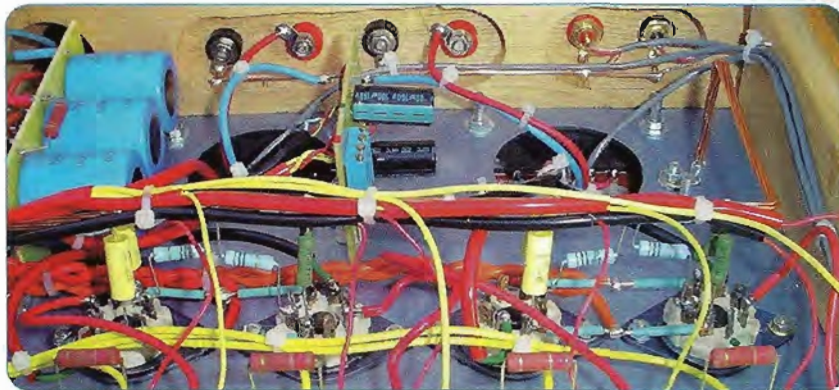
ETAGE DE PUISSANCE (1 CANAL)

- 2 résistances 47 Ω / 3 W (R17, R18)
- 2 condensateurs 1 µF / 400 V (C10, C11)
- 2 supports « Octal » 8 broches pour châssis
- 1 transformateur de sortie, impédance primaire : 3 kΩ, impédances secondaires : 4 Ω / 8 Ω





D



E

Les masses

Nous utilisons deux circuits de masse séparés.

L'un dit des « courants forts » reçoit :

- Le (-) de la haute tension et celui des trois condensateurs de filtrage
- Les résistances et les condensateurs des cathodes des tubes de puissance 6B4G
- Le (-) du chauffage des filaments en continu (6,3 V)
- Le (+) du module « tension de commande de grille »
- La prise de terre

De ce fait, un fil de cuivre de 2,5 mm² est soudé, à une extrémité, à une cosse à « œil » vissée au châssis (photo D). Ce fil de cuivre rigide est ensuite coudé pour passer au-dessus

des supports « Octal » des tubes de puissance. Son autre extrémité s'arrête au niveau du pont redresseur « basse tension ».

L'autre dit des « courants faibles » reçoit

- Les (-) des prises haut-parleurs
- Les cosses de masse des prises Cinch (photo E)

En optant pour cette disposition, vous n'aurez aucune difficulté pour établir les masses.

Les interconnexions

L'alimentation

Pour établir le circuit primaire, nous utilisons du fil gainé de 10/10°. Partant du socle secteur 230 V, souder

ou visser selon le cas (suivant la pièce que vous aurez entre les mains) :

- un fil allant vers le porte-fusible et repartant de ce dernier vers une cosse du primaire du transformateur d'alimentation
- un second fil allant vers l'interrupteur placé en face avant et revenant vers la deuxième cosse du primaire du transformateur d'alimentation
- un fil « jaune / vert » partant de la cosse de terre et soudé à l'autre extrémité sur le fil de masse des « courants forts ».

Un fusible de 2 A « temporisé » est inséré dans son logement.

La photo F montre le châssis de l'amplificateur câblé. Elle vous aidera pour effectuer vos interconnexions et mieux comprendre nos propos.

Nous rappelons que les supports « Octal » ont leur ergot détrompeur positionné face à face pour chaque canal.

La haute tension

Au secondaire du transformateur d'alimentation se trouvent les deux cosses d'un enroulement de 265 V sur lesquelles nous allons y souder les pattes (-) d'un pont de diodes.

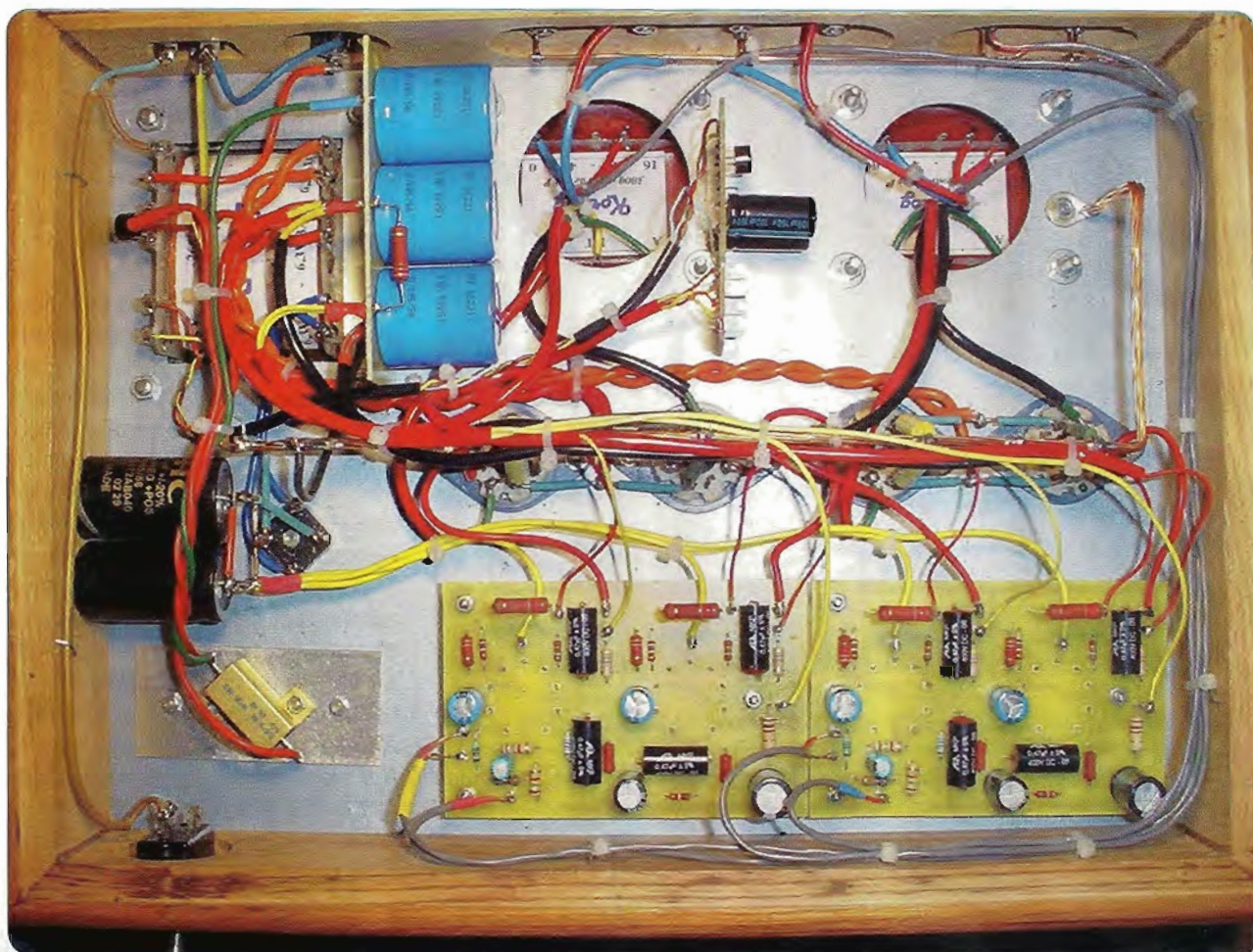
Nous disposons également du circuit imprimé sur lequel sont soudés les trois condensateurs de 220 µF / 400 V ainsi qu'un fil de couleur noire (sur la piste (-) de ce circuit). Ce fil noir est soudé à son autre extrémité à la masse des « courants forts ».

Idem pour la sortie « négative » du pont de diodes (patte (-)).

La sortie « positive » (patte (+)) est soudée à une cosse de la résistance de 47 Ω, en même temps que le (+) du premier condensateur de 220 µF / 400 V. Sur l'autre extrémité de la résistance de 47 Ω, souder un fil qui sera ensuite relié à la borne « positive » du second condensateur de 220 µF / 400 V.

De ce point, alimenter les cosses HT des transformateurs de sorties.

La résistance de « puissance » de 47 Ω est vissée contre le châssis en intercalant une plaque en aluminium. Entre le second et le troisième condensateur, souder une résistance de 330 Ω / 3 W.



F

La sortie de ce second filtre en Π alimente les ECL82 en +325 V. Pour toutes ces interconnexions, utiliser du câble de 10/10^e parfaitement isolé et maintenu par des rislants le long des C.I. ou le long de la ligne de masse.

La tension négative

Mettre le (+) du pont de diodes à la masse des « courants forts ».

Connecter les pattes (-) du pont à l'enroulement 75 V du transformateur d'alimentation.

Avec du fil de câblage de faible section et de différentes couleurs, établir les liaisons entre les curseurs des ajustables multitours (A, A', B, B') et les résistances de 47 k Ω situées sur les deux modules préamplificateurs.

Les filaments des ECL82

Partant des cosses 6,3 V / 5 A du transformateur, établir un câblage avec du fil de 15/10^e pour relier les pattes (-) du pont de diodes.

La patte négative (-) va à la masse des

« courants forts » ainsi qu'aux (-) des condensateurs de filtrage. Le filtrage est porté à une valeur de 10 000 μ F.

Le pont de diodes est fixé directement contre le châssis, ce qui lui assure son refroidissement. Les polarités (+) et (-) des deux condensateurs sont réunis entre elles par du fil de cuivre de 10/10^e, les (-) étant directement soudés à la cosse (-) du pont.

Toujours avec du fil rigide, les polarités (+) des condensateurs sont connectées à la cosse (+) du pont.

Quatre fils partent enfin de cette polarité (+) pour alimenter les filaments des quatre ECL82.

Le transformateur de sortie

La cosse HT reçoit le fil venant du second condensateur de filtrage de 220 μ F, celui situé après la résistance de 47 Ω (potentiel de +335 V).

Câbler ensuite les cosses des anodes (ou plaques) aux cosses correspondantes des tubes de puissance.

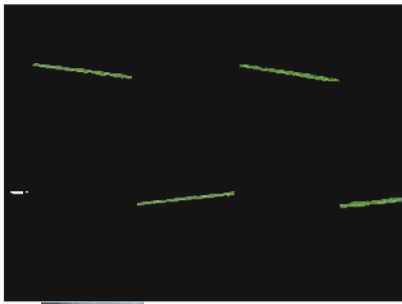
Ces liaisons traversant le châssis, il est impératif que le fil soit d'un bon

isolement. Enfin, reste à câbler les cosses des haut-parleurs, selon l'impédance que vous aurez choisie avec du fil de 2 mm².

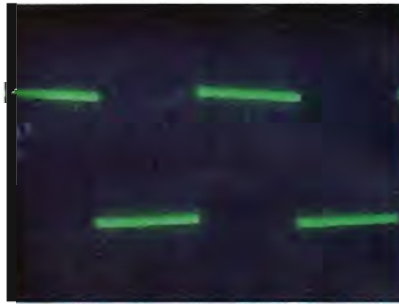
Entre les bornes bananes noires des HP et les cosses de masse des prises RCA d'entrées, établir une ligne commune avec du fil de cuivre rigide de 2 mm². Cette ligne sera ensuite reliée à la ligne de masse des « courants faibles » par l'intermédiaire des blindages des câbles de modulation, puisque ces liaisons viennent directement se connecter aux grilles des tubes d'entrées. A cet endroit une grosse pastille du circuit imprimé relie à la masse l'ensemble des « courants faibles ». De la sorte, il n'y aura aucun bruit ou autre ronflement audible.

Nota : les prises RCA doivent être isolées du châssis si celui-ci est métallique, ce qui n'est pas le cas avec notre prototype dont le cadre est en bois.

Souder sur les cosses 4 Ω ou 8 Ω des transformateurs de sorties (selon l'impédance de vos enceintes) des fils



Signal carré à 40 Hz



Signal carré à 100 Hz



Signal carré à 1 kHz



Signal carré à 10 kHz

qui vont servir à alimenter les bornes rouges des HP.

Le fil de retour pour la contre-réaction est soudé sur la prise de 8Ω . L'autre extrémité est reliée au picot de CR du module selon la correspondance des canaux gauche / droite. Enfin, il faut relier les cosses de « sortie du signal » de chaque platine vers les cosses correspondantes des grilles de « commande » des tubes de puissance.

Haute tension et précautions

Attention ! Toutes les tensions sont dangereuses et quelques précautions élémentaires mettent à l'abri des risques. Ne pas travailler inutilement dans un appareil sous tension, mettre des gants de travaux ménagers en caoutchouc.

Faire attention aux condensateurs de filtrage qui restent chargés quelques temps après que l'amplificateur ait été mis hors service.

Travailler dans un endroit sec, isolé du sol par un tapis. La prise de terre est obligatoire. Si le câblage est bien fait, cette prise n'apporte pas de bruit.

Pour vous et votre entourage, en particulier si vous avez des enfants, ne laissez pas vos appareils à portée des petites mains, les bulbes des

tubes de puissance atteignent des températures très élevées.

La mise en fonction

Charger les bornes des sorties HP par des résistances de valeur 4Ω ou 8Ω . **Il est impératif que les sorties soient chargées.**

Avant la première mise sous tension, vérifier une dernière fois que tout est bien en place, polarités respectées, qualité des soudures, qualité des fixations, isolement des liaisons électriques. L'ensemble doit « démarrer » sans difficulté.

Le seul réglage est celui de la tension négative des grilles de 6B4G qui doit être ajustée à -68 V .

Tout d'abord, mettre sous tension l'appareil sans les tubes et contrôler les divers $6,3 \text{ V}$ ainsi que les valeurs de la haute tension et celle de polarisation. Elles seront évidemment d'une valeur supérieure à celles mentionnées sur les schémas, puisque les tubes ne sont pas embrochés et qu'il n'y a de ce fait aucune consommation.

Mettre l'amplificateur hors tension, attendre quelques minutes et embrocher les tubes. Tout est prêt pour vérifier cette fois les valeurs effectives des tensions indiquées dès la mise sous tension. Il est normal de devoir réajus-

ter la valeur de la tension négative de grille de -68 V quand les tubes ont atteint leur température de fonctionnement. Attendre quinze minutes pour obtenir cette stabilisation.

Puissance, mesures et considérations

Avec $2 \times 15 \text{ Weff}$ en push-pull, nous atteignons une puissance raisonnable, dite « domestique ».

Cette puissance suffit souvent pour une chaîne utilisée en appartement avec des systèmes à haut rendement. L'amplificateur a été testé avec des enceintes de 92 dB puis avec des modèles de 98 dB de rendement. Il donne des résultats pleinement satisfaisants et nous retrouvons le très beau « son » des triodes.

Avec une sensibilité d'entrée de 1 V , l'appareil délivre $2 \times 15 \text{ Weff}$ avec 3% de distorsion.

A 5 Weff , sa bande passante s'étend de 15 Hz à 37 kHz à -3 dB .

Les distorsions totales mesurées à 5 W donnent les résultats suivants :

- à 100 Hz : $0,1 \%$
- à 1 kHz : $0,09 \%$
- à 10 kHz : $0,9 \%$

Les oscillogrammes A à D montrent la réponse de l'amplificateur aux signaux carrés à une puissance de 5 Weff . La faible inclinaison du plateau à 40 Hz indique un excellent comportement du push-pull aux basses fréquences.

Aux fréquences élevées, le 10 kHz ne présente aucune suroscillation, supprimant de ce fait toute agressivité à l'écoute.

Les tubes et les transformateurs

Les tubes 6B4G se trouvent facilement soit en NOS, soit en versions chinoise ou russe à des prix tout à fait convenables.

Soyez vigilants en achetant sur internet, ces tubes sont souvent proposés à la vente sans avoir été testés.

Les ECL82 existent en NOS, sous cette appellation, ou encore en 6BM8. Les transformateurs sont disponibles chez Electra Sud Ouest ou chez ACEA.

La musicalité

Cet amplificateur est associé au pré-amplificateur décrit dans le hors-série N°5 d'*Electronique Pratique*.

Les écoutes sont effectuées avec un bon nombre de disques que nous connaissons parfaitement et avec des enceintes ayant un rendement de 92 dB.

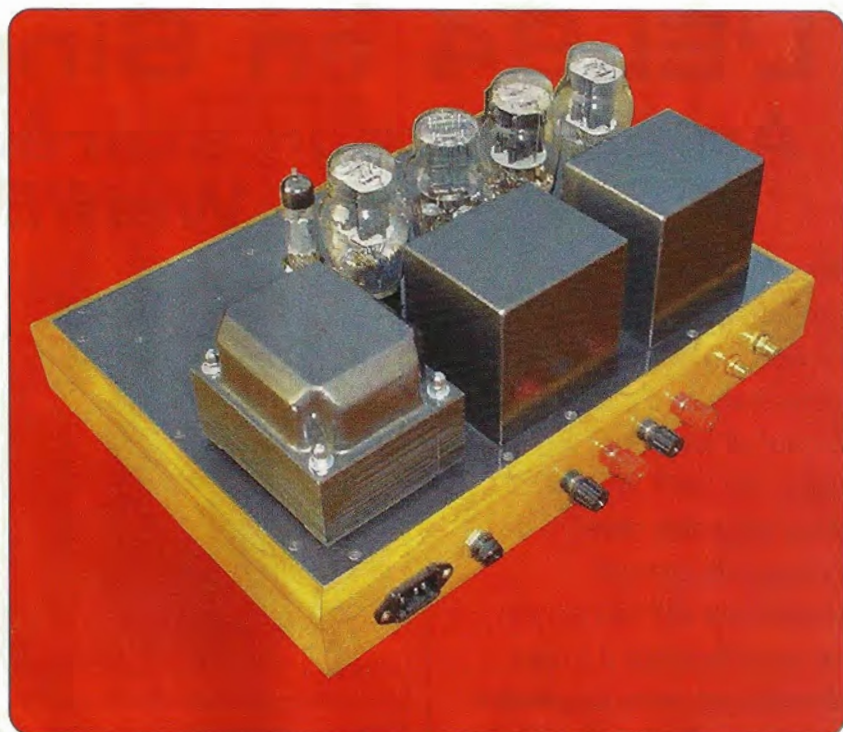
Dès les premières notes, nous sommes agréablement surpris par la sonorité qu'offre cet ensemble à tubes.

La puissance de 2 x 15 W est très largement suffisante.

La musique est très fine et soyeuse, pleine de détails, avec ce sentiment de présence marqué mais jamais exagéré. Les voix sont très naturelles.

Nous retrouvons bien la musicalité des triodes, c'est-à-dire tout le charme du son de ces tubes pleins d'élégances.

R. CARIOU



E.S.O.
Le transfo qu'il vous faut !

Tous les transfos et selfs
parus dans les LED
et les *Electronique Pratique*
sont référencés chez E.S.O !

Electra Sud Ouest - MAGNETIC
ZAC de Gabardie - 19, rue Paule Raymondis
31200 TOULOUSE
Tél. : 05.34.25.22.00 / Fax. : 05.34.25.22.01
Email : electrasudouest@wanadoo.fr
Site marchand : www.eso-transformateurs.com

Fabricant de transformateurs depuis près de 90 ans, toute l'équipe d'Electra Sud Ouest est à votre écoute pour l'étude et la réalisation de tous types de transformateurs **standard ou spécifiques**. (Transformateurs d'alimentation, transformateurs de sortie et selfs, ...)

Afin de satisfaire les demandes de nos clients **audiophiles les plus exigeants**, nos produits -grâce à un choix de **matières premières de qualité supérieure** et une étude sur mesure - vous permettrons d'obtenir **des sons d'une excellente qualité**.

L'EL84 en Single End Amplificateur stéréophonique 2 x 5 W_{eff}/8 Ω

Bien que de puissance modeste, cette réalisation comblera les possesseurs d'enceintes à haut rendement (98 à 102 dB/1 W/1 m) pour qui cette réserve de puissance, surtout lorsqu'elle est fournie par un amplificateur à tubes dynamique, sera largement suffisante pour une écoute domestique confortable.

Voici une excellente petite réalisation à la portée de toutes les bourses, facile à câbler, même pour un débutant et surprenante à écouter. Le tube démontre constamment que, dans le domaine de l'audio, sa disparition au profit du transistor était un peu prématurée.

EL84 et Classe A

Une seule pentode EL84 assure l'amplification et traite donc le signal en entier. Ici, pas de raccordement des alternances au point 0 et donc aucune distorsion de raccordement (phénomène gênant et perceptible uniquement à très faible niveau d'écoute).

L'anode de l'EL84 est chargée par un transformateur de 5 kΩ d'impédance dont l'autre extrémité est reliée au + HT (figure 1).

La résistance de polarisation R8 de l'EL84 a une valeur de 150 Ω.

Elle est découplée par un électrochimique C4 de 100 μF.

Cette valeur permet de descendre dans le bas du spectre à 10 Hz environ.

La résistance de fuite R9 entre la grille de « commande » et la masse est portée à 470 kΩ.



La deuxième grille, appelée « grille écran », est directement reliée au +HT.

La troisième grille, appelée « grille supresseuse » est, à l'intérieur du tube EL84, reliée à la cathode, celle-ci devant être polarisée très négativement pour que son action soit énergique.

Le signal de modulation est appliqué à la grille de « commande » par le réseau C2/R7. La résistance R7 permet de s'affranchir d'éventuels accrochages de l'étage de puissance mono-tube.

La haute tension est obtenue en sortie d'une cellule de filtrage en π, qui est composée des éléments C6/R12/C7.

Le redressement est effectué par une valve, le tube EZ81.

Son avantage

Absence des pics de commutation que l'on décèle avec le redressement par des diodes au silicium et qui « irritent » les puristes du tube puisque audibles d'après eux...

Son inconvénient

Impossibilité d'avoir un condensateur de filtrage de « tête » de forte valeur, il mettrait en danger la vie de la valve.

La préamplification du signal de modulation est assurée par une double triode ECC82.

En entrée, la grille de « commande » est attaquée par un potentiomètre P1 qui fait office de réglage de volume.

La cathode est polarisée par une résistance R1 de 1,5 kΩ. Son anode est por-

tée au +HT au travers d'une résistance de charge R2 de 33 kΩ.

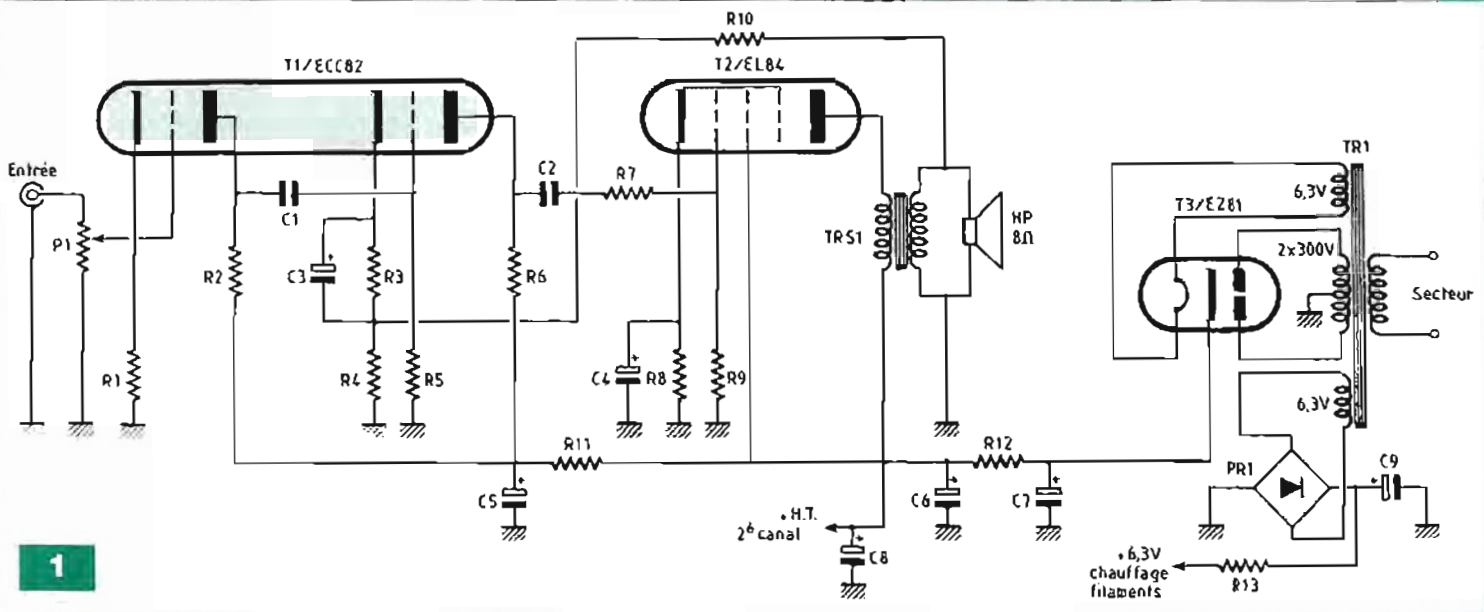
L'interconnexion entre les deux triodes s'effectue avec le condensateur de liaison C1 de 100 nF.

La grille de « commande » est polarisée par une résistance R5 de 1 MΩ.

L'anode est chargée par une résistance R6 de 10 kΩ. Le courant anodique, qui ressort par la cathode, traverse un pont résistif composé de R3/1,5 kΩ et R4/150 Ω. Le point commun de ces résistances sert de jonction à la contre-réaction, rôle de R10/100 kΩ dont l'autre extrémité est reliée au secondaire du transformateur de sortie et adaptateur d'impédance.

La résistance R3 est découplée par un électrochimique C3 de 100 μF dont le rôle est de faire le tri entre le continu et l'alternatif. Il stabilise le potentiel de la cathode qui ne dépend que du seul courant anodique.

La haute tension, appliquée aux résistances R2 et R6, est prélevée en sortie d'une cellule de filtrage comprenant R11/10 kΩ et C5/100 μF. Il y a donc un bon isolement entre l'ECC82 et l'EL84. Le chauffage « filament » des tubes est assuré en continu. Un enroulement 6,3 V du transformateur d'alimentation est redressé par un pont de diodes PR1. La tension est ensuite « lissée » par un énergique condensateur de filtrage C9, puis abaissée à +6,3 V par la



résistance R13. Le chauffage « filament » de l'EZ81 est, lui, alimenté en alternatif par un deuxième enroulement de 6,3 V, disponible au secondaire du transformateur TR1.

Réalisation

Le circuit imprimé

Un seul circuit reçoit tous les composants de cette réalisation stéréophonique, à l'exception des résistances bobinées R12, R13 et du condensateur de filtrage C9.

L'implantation du C.I. a été étudiée afin que les supports des tubes soient soudés côté pistes cuivrées, le reste des composants R-C étant plaqué contre l'autre face.

Les cinq tubes « en ligne » apparaissent ainsi sur le dessus du châssis de l'amplificateur.

L'étude du circuit imprimé vous est proposée à l'échelle 1 en **figure 2**.

Il n'y a rien de particulier à signaler.

Mis à part les plans de masse, toutes les liaisons d'interconnexions entre pastilles ont une largeur de piste de 1,27 mm.

Le câblage

Le plan de câblage de la **figure 3**, associé à la nomenclature des composants, permet une mise en place correcte de tous les éléments sur le C.I., sans risque d'erreur possible (reste l'étourderie !).

Les emplacements (P1) délimités par

des rectangles, permettront d'y raccorder les potentiomètres de volume, avec au centre la pastille réservée au curseur (prévoir du câble blindé). La modulation sera à injecter aux emplacements repérés Ed et Eg (également en blindé).

Les pastilles repérées TRSD et TRSG (raccordement des anodes des tubes EL84) seront à relier aux primaires des transformateurs de sorties.

Les pastilles repérées HPD et HPG (résistances de contre-réaction) seront à relier aux secondaires des transformateurs de sorties.

Entre les deux résistances R10 au centre du C.I., se trouve la liaison destinée au chauffage des filaments des tubes en continu, +6,3 V.

Un fil partira de ce point vers la résistance bobinée R13.

Entre les (+) de C6 et de C7, sera insérée la résistance bobinée R12 (points repérés +HT). De même pour le (+) de C8 à relier à R12 également.

Pour toutes ces interconnexions, prévoir des longueurs de fils d'environ 30 cm en 1 mm² de section et de différentes couleurs.

La valve EZ81 sera raccordée au transformateur d'alimentation TR1 par cinq liaisons :

- trois pour la haute tension de 2 x 300 V, dont le point milieu (qui est la référence de masse, le 0 V) sera soudé à la pastille PM du module et les extrémités aux anodes A1 et A2.
- deux pour le chauffage du filament en 6,3 V alternatif.

Le module est maintenant prêt à être interconnecté aux quelques éléments lourds fixés sur le châssis ainsi qu'aux différentes prises. Il nous faut donc en entreprendre la préparation (perçages et découpes).

Le châssis

Celui-ci pourra être réalisé simplement dans une tôle pllée en U aux dimensions de 360 x 150 mm pour la surface et 55 mm pour la hauteur.

Préférez l'aluminium au fer, il est plus facile à travailler et non magnétique.

Il existe également dans le commerce des coffrets pouvant convenir, tel celui distribué par Radiospares portant la référence 226-101, un tout aluminium.

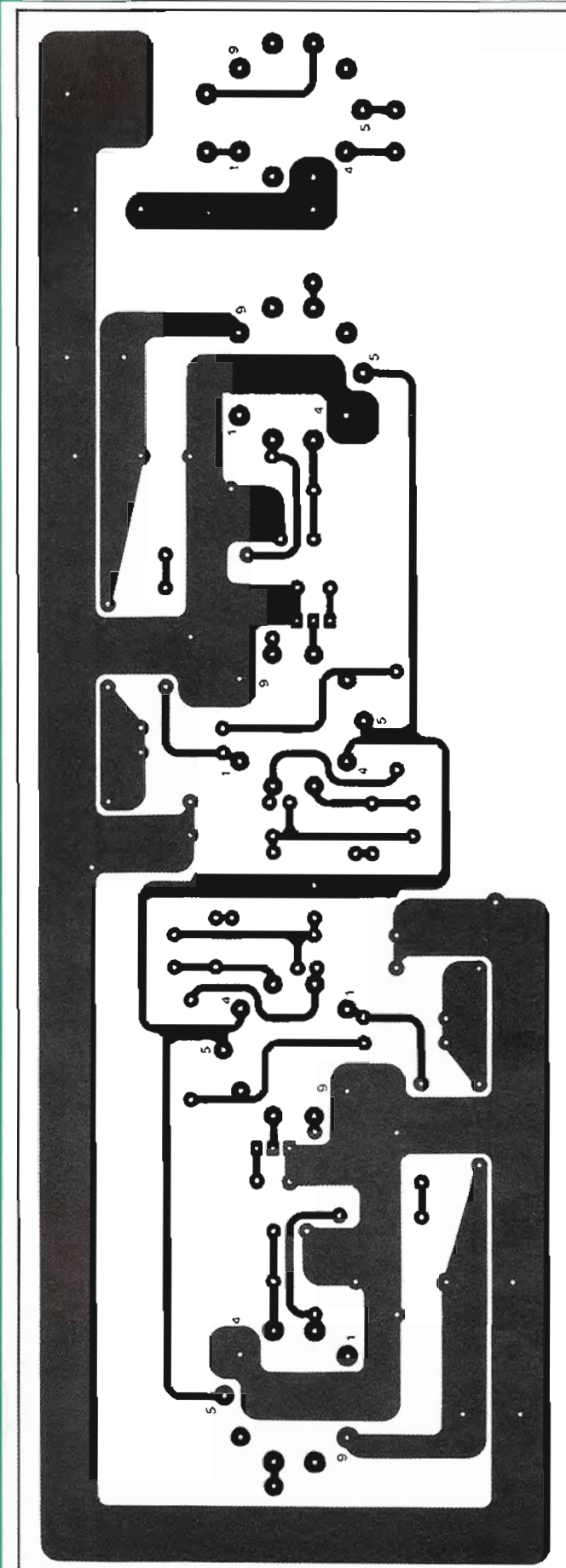
Le travail le plus délicat reste toujours le positionnement et les découpes des cinq emplacements réservés aux tubes.

N'utiliser que des forets bien affûtés et un emporte-pièces de $\varnothing 22$ mm.

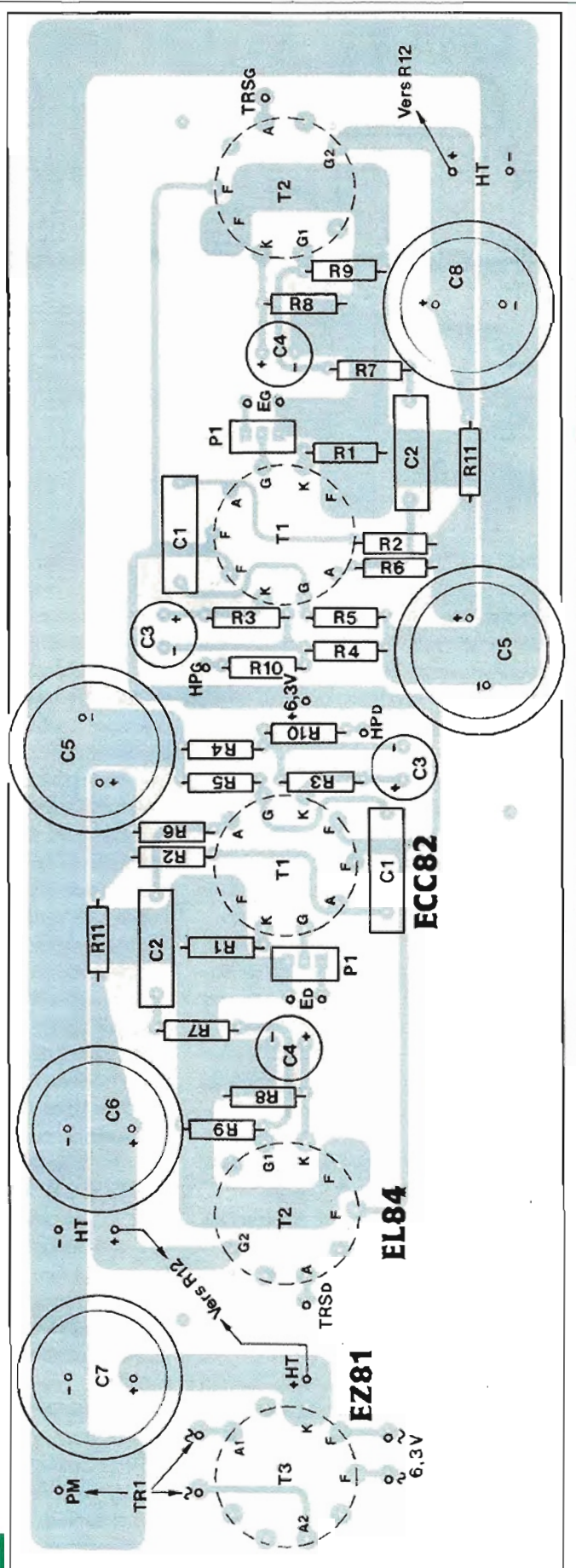
En **figure 4A**, nous trouvons le placement sur le châssis des transformateurs, ainsi que du module équipé de ses cinq tubes Noval.

Pour les transformateurs de sorties (adaptateurs d'impédance), leur fixation se fait en deux points, verticalement.

Si le travail mécanique en est grandement facilité (pas de fenêtre à découper), cette fixation soulève un problème au niveau des cosses de raccordements qui se retrouvent à l'air libre avec la présence de la haute tension de +300 V !



2



3

Nomenclature

• Résistances à couche métal ± 5 % / 1 W

(à prévoir en double exemplaire)

R1 : 1,5 kΩ
R2 : 33 kΩ
R3 : 1,5 kΩ
R4 : 150 Ω
R5 : 1 MΩ
R6 : 10 kΩ
R7 : 1,5 kΩ
R8 : 150 Ω
R9 : 470 kΩ
R10 : 47 kΩ à 100 kΩ
R11 : 10 kΩ

• Résistances bobinées 10 W (sur dissipateur si possible)

R12 : 470 Ω
R13 : 0,1 Ω

• Condensateurs

(à prévoir en double exemplaire)

C1 : 100 nF (250 V ou 400 V)
C2 : 100 nF (250 V ou 400 V)
C3 : 100 µF/63 V
C4 : 100 µF/63 V

• Condensateurs de filtrage

C5, C6, C7, C8 : 100 µF/400 V
(attention 2 x C5 sur le module)
C9 : 10 000 µF/25 V

• Tubes

T1 : ECC82 x 2
T2 : EL84 x 2
T3 : EZ81

• Potentiomètres

P1 : 100 kΩ Log

• Divers

5 supports Noval pour C.I.
PR1 : pont redresseur 200 V/4A
Prise secteur
Interrupteur
2 prises Cinch châssis isolées
4 prises sorties HP isolées
2 boutons
Visserie de 3 x 15 mm
Visserie de 4 x 10 mm
3 entretoises nylon de 5 mm
Câble blindé
Fil de câblage, 1 mm² de section

• Transformateurs

TR1 – Transformateur alimentation
- primaire 220 V/230 V
- secondaires 2 x 300 V/6,3 V-1 A/
6,3 V-2A
TRS1 – Transformateur de sortie
- Impédance primaire : 5 kΩ
- Impédance secondaire : 8 Ω

Il sera impératif de prévoir une protection contre les risques de courts-circuits ou d'électrocution une fois le câblage des cosses achevé, l'idéal étant un capot protecteur.

D'ailleurs, l'esthétique de l'appareil ne pourra qu'y gagner.

Un conseil pratique

Il concerne la précision à apporter au positionnement des cinq tubes sur le châssis ainsi qu'aux trois points de fixation du module. De toute évidence, il faut que les perforations effectuées dans le châssis correspondent aux passages des supports Noval soudés au C.I. et que les fixations du module ne soient pas décentrées.

Notre conseil :

Sur une feuille de calque, tracer le pourtour du circuit imprimé et repérer les centrages des tubes et des fixations en se servant des pastilles de l'implantation de la figure 2.

Pour les tubes, joindre d'une liaison fine les pastilles 3 et 8 de chacun des supports, de même pour les pastilles 1 et 6. L'intersection des deux droites déter-

mine le centre du cercle, donc le pointage à effectuer sur le châssis.

La feuille de calque avec ses repères dessinés sera scotchée ou collée sur le châssis en fonction des indications de placements données en figure 4A.

Les pointages seront imprimés avec précision dans l'aluminium.

Commencer les premiers forages à un diamètre de $\varnothing 3$ mm puis, pour les dégagements des cinq tubes, augmenter progressivement jusqu'au diamètre nécessaire au passage de la vis de l'emporte-pièces. Le diamètre de poinçonnage sera fonction des supports Noval utilisés, ici $\varnothing 22$ mm.

Nos conseillons de travailler de façon identique pour le transformateur d'alimentation en le dessinant sur une feuille de calque. Elle sera positionnée ensuite sur le châssis.

Les figures 4B et 4C indiquent le travail à effectuer sur les faces avant et arrière du châssis.

Equipement du châssis

Mettre en place les transformateurs, prises, potentiomètres, module...

Le circuit imprimé est maintenu en trois



points avec de la visserie de 3 x 15 mm. Il est éloigné du châssis par des entretoises de 10 mm de hauteur.

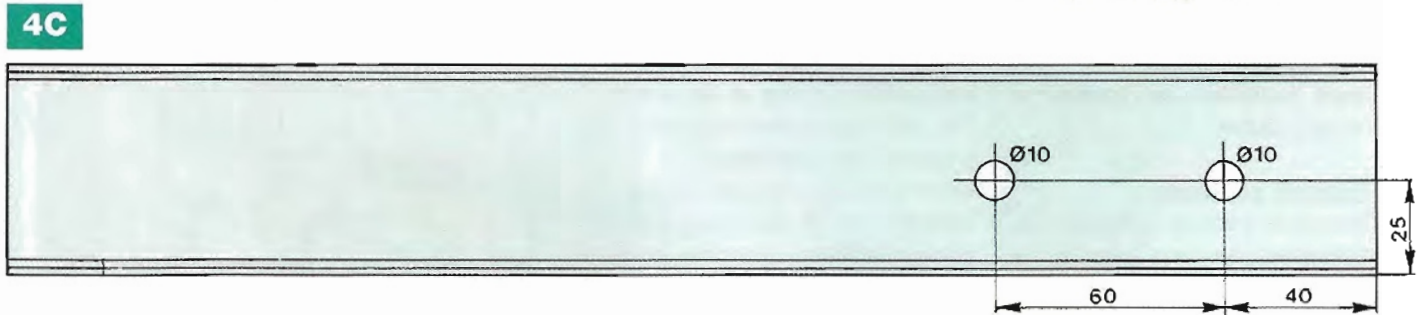
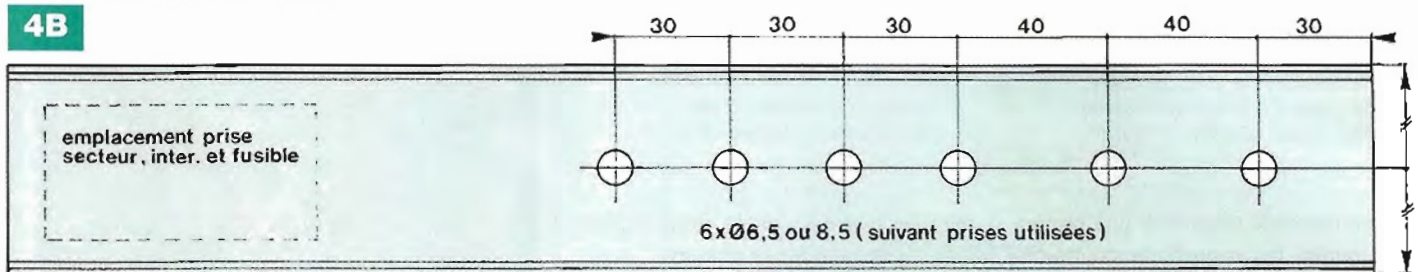
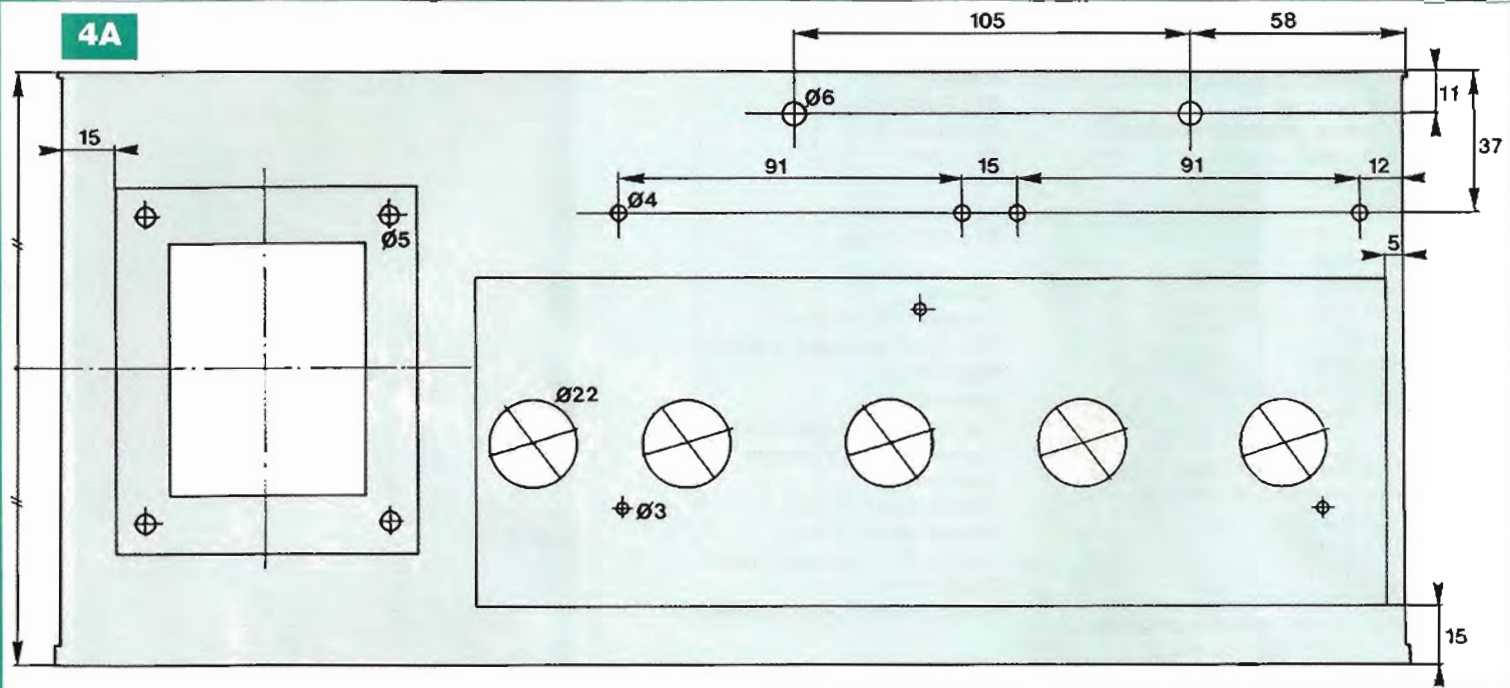
Les cosses des transformateurs de sorties sont visibles de l'arrière du châssis.

Interconnexions

Un plan de câblage détaillé vous est proposé en figure 5A.

Il doit vous permettre, entre autres, le raccordement des divers fils du module sans risque d'erreur possible et donc vous garantir l'écoute de l'appareil dès sa première mise sous tension puisqu'aucun réglage n'est nécessaire.

Nous ne donnons aucune précision concernant la prise secteur, chaque



lecteur pouvant utiliser un modèle particulier.

En figure 5B, nous précisons les raccordements à effectuer sur les cosses des transformateurs de sorties.

Attention ! Un mauvais câblage du secondaire (inversion des deux fils) provoque un violent accrochage à la mise sous tension de l'amplificateur.

En figure 5C, nous donnons les indications nécessaires quant à la réalisation de la section basse tension 6,3 V destinée au chauffage en continu des filaments des tubes.

Les composants sont regroupés sur un

petit circuit imprimé avec vissage du condensateur de filtrage C9/10000 μ F côté pistes cuivrées. **Attention à ne pas inverser les polarités (+) et (-).** Ce condensateur, muni de sa bride, permet de fixer l'ensemble contre la face arrière de l'amplificateur, entre prise HP (+) et prise secteur.

Le circuit imprimé, en position verticale, donc, vient se plaquer contre le grand circuit imprimé.

La résistance bobinée R12 du filtrage en \square est fixée au châssis par l'un des écrous du transformateur d'alimentation TR1 (figure 5A).

Ne pas oublier d'isoler les prises Cinch du châssis.

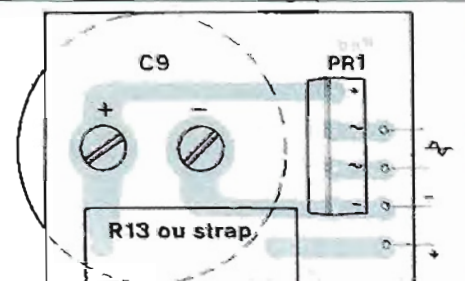
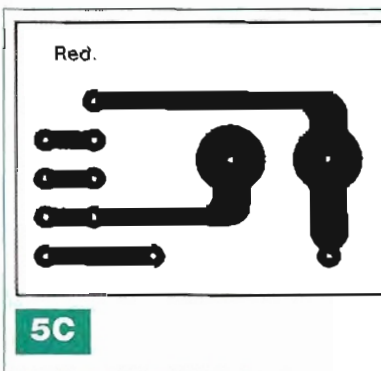
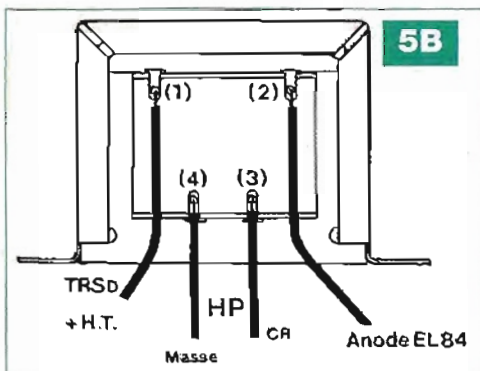
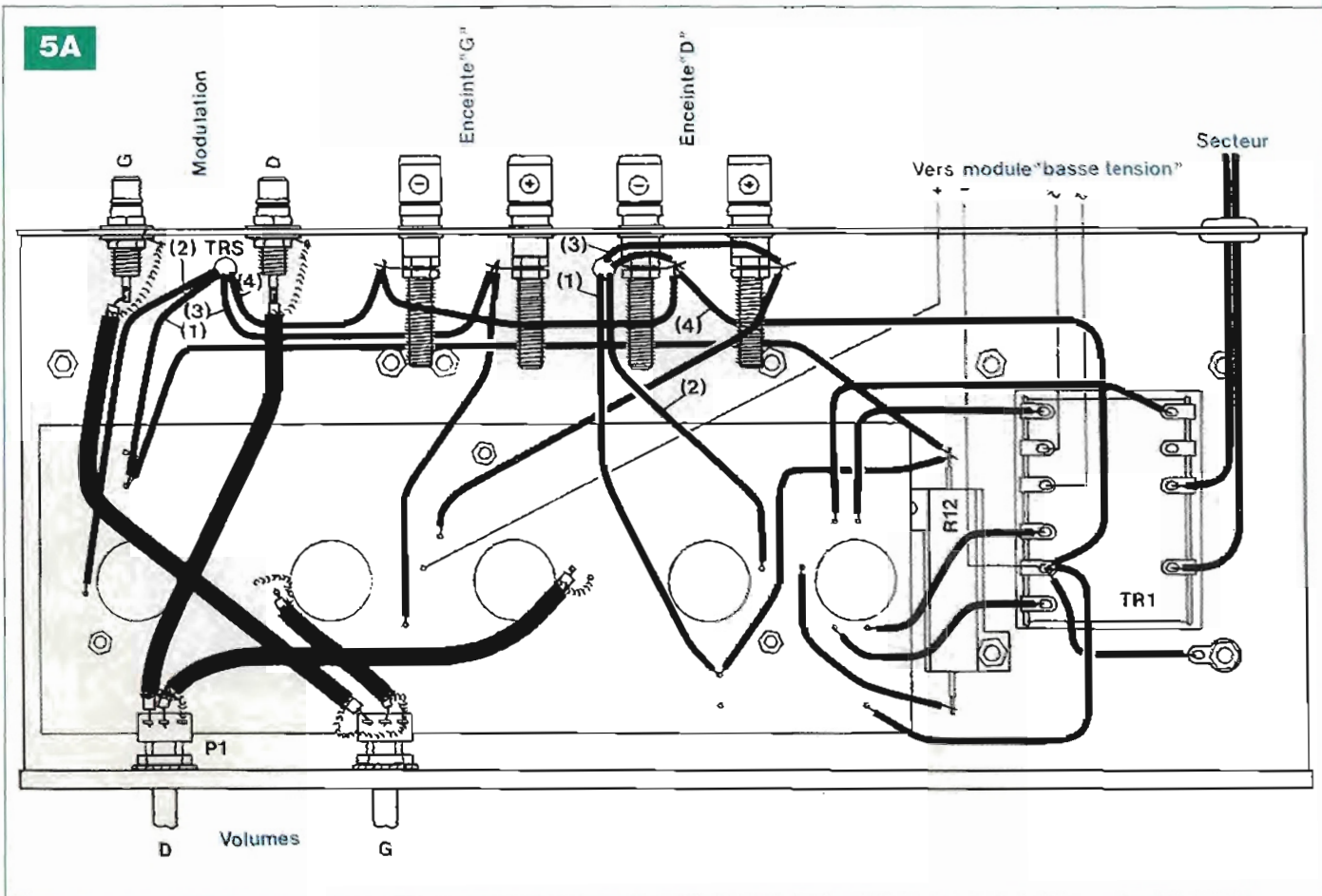
Le 0 V du transformateur (masse générale de l'appareil) est relié au châssis au moyen d'une cosse à souder.

De cette liaison dépend grandement le silence de l'amplificateur.

Les potentiomètres de volume sont fixés en face avant avec des écrous et des contre-écrous afin que les canons de ces composants dépassent au minimum.

Le bouton peut ainsi masquer l'écrou en face avant.

Si votre câblage est conforme aux indi-



cations données, l'appareil est prêt pour sa première mise sous tension, aucun réglage n'étant nécessaire.

Mise sous tension

Après avoir raccordé l'amplificateur aux enceintes et à une source de modulation, potentiomètre de volume au minimum, basculer l'interrupteur de mise en service.

Les cinq tubes doivent s'illuminer (chauffage des filaments correct). Attendre quelques minutes la montée en température des ECC82 et des EL84.

A deux mètres des enceintes, vous ne devez rien entendre.

Le prototype, raccordé à des enceintes à haut rendement, nous percevons très légèrement le 100 Hz à 50 cm des boomers. Absence totale de souffle dans les tweeters. Ce silence est d'ailleurs remarquable. Nous n'osions en espérer autant avec notre redressement par valve, filtrage en Π et condensateurs de faible capacité.

Le chauffage des filaments des tubes en continu est primordial pour garantir ce silence. Si vous n'en êtes pas convaincus, essayez par curiosité en 6,3 V- I

Ecoute et impressions

Une fois n'est pas coutume, l'écoute a été effectuée avant les mesures !

Nous redoutions surtout le bas du spectre lors de la première écoute de ce petit classe A. Et là, quelle surprise, le boomer est actionné avec la même fermeté qu'avec un push-pull d'EL84 ! Le grave descend, profond, avec puissance et fermeté.

Nous sommes face à une musique très dynamique, une scène sonore parfaitement stable et une multitude de micro-

informations qui sortent des enceintes. Les basses fréquences permettent de mettre en évidence la pression de l'air, ça pousse et on le ressent parfaitement.

Le niveau d'écoute n'est pourtant pas très élevé !

Le haut médium semble un peu plus dur à l'écoute qu'avec un push-pull, plus tendu, moins chaud, mais il est très précis.

Pour les possesseurs d'enceintes à

haut rendement, ce classe A suffit largement pour des écoutes confortables en appartement, sans risque de saturation de l'appareil (les voisins pourront bénéficier de votre programme musical, soyez-en assuré, si vous le poussez à sa puissance maximale).

Nous retrouvons les qualités de l'EL84, dynamisme, nervosité, précision, traitement des micro-informations qui font ces écoutes vivantes et permettent d'oublier les enceintes acoustiques.

Quelques mesures

Haute tension : 290 V à vide (285 V à Pmax)

Chauffage filaments : 6,2 V

Courant de repos par canal : 57 mA

Courant max par canal : 60 mA

Puissance max : 2 x 4,5 Weff

Sensibilité d'entrée à Pmax : 640 mV

Bande passante : 40 Hz à 20 kHz à -1 dB (3,8 W par canal).

B. DUVAL

LA PERFORMANCE AERONAUTIQUE ET SPATIALE AU SERVICE DE L'AUDIO



6 rue François Verdier
31830 PLAISANCE DU TOUCH
Tél 05 61 07 55 77 / Fax 05 61 86 61 89
E-mail : contactacea@acea-fr.com



Ampli Watson décrit dans le Hors Série n°4 d'Electronique Pratique.
Push-Pull hybride de Pentodes EL84.
Puissance de 2 x 10 Weff.

DE NOMBREUX AUTRES PRODUITS SONT DISPONIBLES SUR DEMANDE

FOURNITURE DE CES PRODUITS EN KITS: Frais de port offert !

SELF

LED 146-152	EI/10H	62.00 €	LED 161-162 7H	50.50 €
LED 151-170	Circuit C/3H	50.50 €	LED 175	32.50 €

LAMPES UNITAIRES

5726 CSF + sup. (par 10 et +)	11.00 €
6005 CSF + sup. (par 10 et +)	15.00 €
ECC81, ECC82, ECC83	12.00 €
EF86	20.00 €
ECF82	15.00 €
EZ81	16.60 €
ECL86 Philips	20.00 €
GZ34	20.00 €
6SN7 EH	14.50 €

LAMPES APPAIRES

EL34 Tesla ou EH	35.00 €
845 Chine	max conseiller
300B EH	140.00 €
KT90	100.00 €
KT88 EH	69.00 €
6550 EH	58.00 €
6L6 EH	38.00 €
6V6 EH	27.00 €
EL84 EH	26.00 €

Port lampes de 1 à 4 : 11.00€ de 5 à 10 : 13.00€

TRANSFORMATEURS D'ALIMENTATION

Faible induction 1 Tesla - primaire 230V avec écran

LED N°	Secondaires	Prix TTC
148-150	2 x 380V - 2 x 6.3V - 5V	103.00 €
147-148-188	Prémpli tubes circuits "C" 2 x 220V - 2 x 6.3V	84.60 €
152	2 x 300V - 2 x 6.3V	109.00 €
157-160	380V + 6.3V + 4 x 3.15V	102.00 €
161-162-163	Prim. 220V/230V - Ecran - 2 x 330V - 6.3V en cuve	196.50 €
172-173	Sec. 2 x 12V	95.50 €
183	Filtre actif 2 x 240V + 12V	61.00 €
166-170	Ecran - Sec. 2 x 230V + 6.3V - 4.5A	98.00 €
167-169	400V + 6.3V + 4 x 3.15V + 75V	117.00 €
EP 298	340 V - 4 x 3.15 V - 75 V - 6.3 V	93.00 €
EP 305	300 V - 9 V - circuit C	82.00 €
EP HS 11/06	Ampli 300B - 350 V - 75 V - 6.3 V - 4 x 5 V - En cuve	151.00 €
EP 331	TA P6748 - 225V/0.3A - 6.3V/1.9A En cuve	116.00 €

TRANSFORMATEURS DE SORTIE

LED n°	Imp. Prim	Imp. Sec	Puissance	Prix TTC
138	5000Ω	4/8Ω	5W	58.50 €
140-170-175	1250Ω	8Ω	Single 20W	90.50 €
145	625Ω	4/8Ω	Single 40W	117.00 €
146-150	6600Ω	4/8Ω	50W	117.00 €
152	2,3/2,8/3,5KΩ	4/8/16Ω	30W circuit C en cuve	241.00 €
157-160-169	3800Ω	4/8/16Ω	80W	117.00 €
159-171-173	3500Ω	4/8Ω	15W Circuit C en cuve	159.50 €
161-162	Single 845 - 8000Ω	4/8Ω	circuit C en cuve	280.00 €
EP HS 11/06	PP 300B - 3000Ω	4/8Ω	30 W - En cuve	158.00 €

SUPPORTS

Noval ou octal chassis	4.60 €
Noval CI	3.30 €
Octal CI	4.60 €
4 cosses "300B"	8.90 €
Jumbo 845 arg.	18.00 €
Noval CI 7 broches	3.30 €

CONDENSATEURS

1500μF 350V	27.40 €
2200μF 450V	53.40 €
470μF 450V	16.00 €
470μF 500V	30.00 €
150000μF 16V	33.50 €
47000μF 16V	15.00 €

Port : 17€ le 1er transfo + 6.00€ par transfo supplémentaire

Minimum de facturation 50€ TTC sinon frais de traitement 6.50€

Règlement à la commande (tout moyen de paiement accepté sauf CB)

hifi vidéo home cinéma

N° 391 Décembre 2010

Des tests complets

- Lecteur CD + ampli Yamaha CD-S300 + A-S300
- Enceintes de bibliothèque Klipsch RB-81 MK2
- Amplificateur Hi-Fi Advance Acoustic MAP-102
- Minichaîne Pioneer X-HM50
- Lecteur de SACD et Blu-ray Denon BDP-A100
- Vidéoprojecteur pico Samsung H03
- Casque Hi-Fi AKG Q701
- Casque Hi-Fi Ultrason Edition 10
- Caméscope Canon HF S21

EXCLUSIVITÉ • TV à écran **AMOLED** LG-15EL9500



BEST OF 2010

LES 70 MEILLEURS PRODUITS DE L'ANNÉE



Shopping de Noël

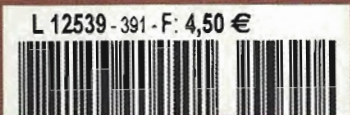


Interview Sigourney Weaver

à Hollywood : «La 3D, est une partie de l'avenir d'Hollywood».



Andorre - 4,50 € - Belgique - 5,80 € - Espagne - 5,40 €
Suisse - 7,95 € - DCM - 5,70 € - Canada - 7,50 \$ can - Maroc - 40 mad
Polynésie Fr. avon - 1300 xpf, Polynésie Fr. surface - 800 xpf



HD MAG

Alien et toutes les sorties en Blu-ray et DVD

EN KIOSQUE LE 30 NOVEMBRE

SERVICE VENTE PAR CORRESPONDANCE FORFAIT DE PORT 10€ - MINI DE COMMANDE 20€

COMPOSANTS

TRANSFOS DE SORTIE POUR AMPLIS A TUBES (cepot noir) 8 ohms

- Erroulements multi-couches tôles d'Grais orientées, pour tous les modèles
- Montage simple
- Pour 1 EL34 - 6L6 - 5998 classe A 30w
- Primaire multi impédances
- 2100-2400-2700 temps de montée 3,8µs 70€
- pour 1 6CA1 classe A 100W 700 ohms
- temps de montée 3,5µs 142€
- pour 1 C33 classe A 300 ohms
- temps de montée 2µs en cuve 240€
- Pour 1 300BKT 88 6650 classe A 100W
- 2500 ohms temps de montée 3,5µs 168€
- Montage PUSCH PULL
- Pour 2ECL82 ou 2ECL86 22W
- 2x3500ohms tôles en C 48€
- Pour 2xEL84 ou 2xV 30W
- 2x4500 ohms prise ultra linéaire
- temps de montée 4µs 72€
- Pour 2xEL34 ou 2x6L6 ou 2xKT88
- Ou 2x6550 ou 2xKT66 ou 2xKT90
- 100W 2x2400 ohms prise ultra linéaire
- temps de montée 4,5µs 105€
- Pour 4xEL34 ou 4x6L6 ou 4xKT88
- Ou 4x6550 ou 4xKT66 ou 4xKT90
- 200W 2x1300ohms temps de montée 5µs 240€
- Transfos pour maquettes où dépannages
- ECL82-ECL86 fixage étrier 8€
- Pour 1 EL84 ou 6n6 fixation étrier 12€
- Idem avec prise ultra linéaire 16€

TRANSFOS D'ENTREE POUR PREAMPLI PASSIF

- Gain 12 DB 20Hz 20kHz + - 1 dB 125€

Transfo d'alimentation capoté

- Primaire 230v
- Secondaire 300v 300Ma 6,3V 4 A 48€
- Secondaire 400v 500Ma 6,3V 6 A 80€
- SELEFS
- 90 ohms 12H- 200mA 45€
- 10 ohms 1H - 400mA 42€
- 130 ohms 20H - 80 mA 35€
- 100 ohms 16 H 350mA 75€
- 22 ohms 0.8H 80 mA Fix étrier 16€
- 60 ohms 1.8H 50 mA Fix étrier 14€
- 250ohms 5 H 30 mA Fix étrier 15€

TRANSFOS TORIQUE PRIMAIRE 230V

- 200VA sec 200+220V/0,3A -60+60V/0,2A
- 6,3V 3A + 6,3 3A - 120V 0,02A 110€
- 170VA 168V+35V+35V/0,6A -
- 120V/0,04A - 6,3V 3,6A 100€
- 150VA 240+30+15-0-4A -6V+6V-3A- BL 85€
- 50VA P 115V+115V sec 25V+70V 0,1A
- 9V+9V 0,7A 27€
- 40VA 150V+70V 6,3V 2A 28€
- 100VA 250V 0,3A+20V 0,3A - 6,3V 3,5A 55€
- 80VA P 115V+115V sec 300V+300V 0,08A
- 6,3V 3,5A 54€
- 120VA 270V+15V 0,33A-6,3V 3,5A blindé 68€
- 180VA 360V+360V 0,15A+5V 3A+5V 3AZ
- 10V 2A+6,3V 2A 90€
- 80VA P 115V+115V sec 250V+20V 0,18A
- 6,3V 3,5A 49€

TRANSFOS BASSE TENSION 70 références

Voir site audiotub.fr

SUPPORTS TUBES

- 7 Broches à cosses stéatite 2€
- 9 Broches à cosses stéatite 3€
- 9 Broches à cosses BK 2€
- 9 Broches à picots CT 1,5€
- 9 Broches stéatite pour blindage 5€
- Octal stéatite à cosses 8€
- Octal stéatite à picots CT 6€
- Octal BK à cosses 3€
- Pour 6A1 ou 6C33 stéatite 7,5€

CONNECTIQUES

- RCA châssis femelle dorée rouge 3€
- RCA châssis femelle dorée noire 3€
- Prise banane HP dorée rouge/noire 3€
- RCA dorée mâle pour câble rouge/noire 3€

CONDENSATEURS STYROFLEX

PAPIER HUILE voir site www.Audiotub.fr

TUBES DE 1500 ros

- Références en stock
- Nos Quelques prix
- ECC83 PH 6E SY * 24€
- ECC83 WA EST 8€
- ECC88 US PH * 22€
- E188 CC PH * 24€
- EC 86 PH * 10€
- ECC81 PH * 24€
- ECC82 EST 8€
- ECC82 PH 22€
- E181CC PH * 24€
- EL33 ZARSDX 20€
- EL84 EST 12€
- EL34 EST 22€
- KT88 EST 32€
- 6550 EST 32€
- KT90 EST 62€
- 300B EST 75€
- ECL82 SJEH * 16€
- ECL86 PH MZ * 16€
- EZ80 PH * 16€
- 6Z32 PH * 22€
- 50A PH * 18€
- 50A MAZ * 18€
- 5Y3 6B PH * 15€
- 6AS76 RCA * 20€
- 6Y66 MAZ * 16€
- 6F66RCA * 18€
- 6N7 RCA * 15€
- 6SN7 RCA * 24€
- 6SL7 RCA * 24€
- 6C41 EST 33€
- 6C33 CB EST 60€

CONDENSATEURS HAUTE TENSION

- Radial à picots
- 10µ 400v 1,3€
- 22µ 385v 1€
- 33µ 250v 2€
- 47µ 400v 2€
- 68µ 385v 1,5€
- 100µ 385v 2,8€
- 100µ 400v 3€
- 220µ 385v 7€
- 220µ 400v 7,5€
- Axial
- 8µ 350v 1,5€
- 10µ 350v 2€
- 22µ 350v 2€

CONDENSATEURS TYPE BOUTEILLE

- 470µ 350v 15€
- 2400µ 200v 22€
- 3200µ 350v 24€
- 3300µ 400v 30€
- 4700µ 100v 6€
- 4700µ 63v 4€
- 6800µ 63v 11€

CONDENSATEURS POLYPROPYLENE ERO

- Axial
- 1nf 630v 0,5€
- 3nf 1200v 2€
- 4,7nf 1500v 1€
- 7,5nf 1200v 1€
- 10nf 630v 1€
- 15nf 1600v 1,3€
- 22nf 1600v 2€
- 33nf 400v 2€
- 68nf 400v 2€
- 220nf 630v 2,5€
- 470nf 630v 2,7€
- 1µ 250v MKT 0,6€
- 1,5µ 400v MKT 1€
- 1,5µ 250v MKP 2€
- 3µ 250v MKT 2,5€
- 4,7µ 160v MKP 2,7€

RADIAL POLYPROPYLENE

- 22nf 2000v 2€
- 33nf 2000 v 2,2€
- 39nf 400v 1,5€
- 47nf 2000v 2€
- 68nf 400v 1€
- 220nf 250v 0,8€
- 270nf 250v 0,9€
- 470nf 400v 0,9€
- 820nf 400v 1€

WWW.AUDIOTUB.FR OU WWW.AMPLIATUBES.FR

LIVE SOUND

ECOUTE DE NOS AMPLIFICATEURS SUR ENCEINTES SUPRAVOX

FABRIQUANT AMPLIFICATEURS A TUBES

TSM (composants audiophile) 15 RUE DES ONZE ARPENTS 95100 FRANCONVILLE TEL 01 34 13 37 52
Ouvert de 15 à 18 H le Mardi - Vendredi - Samedi
AUDITORIUM LIVE SOUND ZA DES TERRES ROUGES 95830 CORMELLES EN VEXIN Ecoute sur RDV TEL 06 34 69 48 67
OU 17320 MARENNES Ecoute sur RDV TEL 05 46 85 28 35



2140€

AMPLI 2X30WATTS 4X6C41 INTEGRE 3250€



1500€

PREAMPLI HAUT DE GAMME CLASSE A 8XEC86 CRITAL 8 WATTS EN KIT 800€



3750€

4X300B INTEGRE 2X20WATTS



3450€

2X15WATTS 2X300B INTEGRE 3650€



3300€

24XEC86 2X20WATTS



2900€

24XEC86 INTEGRE 2X20WATTS



1100€

ALIZE ALTO 2X30WATTS 4X6L6



190€

LE SCHUMANN

Une commutation à l'arrière de notre amplificateur permet de sélectionner des tubes de technologie différente (TRIODES-PENTODES-TETRODE), 300B-300BKR-KT90-KT88-KT66-6550-6B4G-EL34-6L6-R120-2A3. Tous ces tubes ayant une impédance très semblable, il suffit d'ajuster le couvant pour chaque tube employé, une molette facilement accessible permet d'ajuster la polarisation et de régler le courant visible sur le milli-ampèremètre en façade. Le courant de chaque tube est inscrit à l'arrière de l'amplificateur. Le transformateur de sortie est de très grandes dimensions poids 4kg, pas moins de 18 couches sandwich Temps de montée 4,5µs - puissance 6 à 15 watts selon tubes Band passante 20 HZ -20KHZ plus ou moins 0,4 dB à 1 watt Distorsions 0,4% à 5w 1000HZ pour 300B ou 6B4G Signaibruit -98 Db

Ampli mono équipé d'un tube au choix capot supérieur en inox poli ou noire prix 1450 euros.

Ampli mono pouvant utiliser tous les tubes énumérés équipé d'une 300B seulement prix 1825 euros.



150€

BLOC MONO 10WATTS KIT 150€



Supravox

Kits

Enceintes



AUDITORIUM

- ### AFFAIRES
- PC86 PC88* les 10 60€
 - PCC88-ECC189-PCC189* les 10 80€
 - ECL84-ECL80 * les 10 60€
 - 6AK5-6AS6*US les 10 70€
 - 6L6GC vielli appairé les 4 60€
 - ECPB2-6U8 * les 10 70€
 - transfo torrique 40va 12v 8€
 - transfo 4va 12v à picots les 10 20€