

Pratique de l'électronique

4^e PARTIE

(Suite, voir nos 1780, 1781, 1782)

Petite digression sur le « circuit universel de déclenchement »

L'auteur, qui a réalisé (il y a plus de vingt ans, donc uniquement en TTL simple) le montage de la figure 22, et s'en est énormément servi, ne peut résister à expliquer la structure du circuit, modestement appelé « circuit universel de déclenchement », qui augmente nettement les possibilités de l'ensemble.

Il s'agit d'un circuit qui doit permettre, une fois « armé » (sensibilisé), de fournir une impulsion de commande à partir de :

- la fermeture d'un contact (avec élimination des rebondissements) ;
- l'ouverture d'un contact (élimination des rebondissements) ;
- l'appui sur un poussoir (élimination des rebondissements) ;
- l'occultation d'une diode photosensible ;
- le démasquage d'une diode photosensible ;
- un top positif ;
- un top négatif.

Le schéma de ce système est indiqué sur la figure 23. Sa complexité n'est qu'apparente. Le transistor T₁ est un NPN de gain supérieur à 180, T₂ est un PNP quelconque, T₃ et T₄ sont des NPN quelconques.

Le poussoir P₂ est celui qui correspond à l'« armement » du système. Lorsqu'on l'a enfoncé, la sortie du « NAND » N₂ passe au niveau haut, T₄ est bloqué, et sa base monte, avec un petit retard dû à R₇-C₃, sans toutefois dépasser le potentiel du collecteur. Le transistor T₄ reste donc bloqué.

Division et multiplication de fréquence

Les embases de jacks J₁ et J₂ sont destinées à recevoir des fiches allant à une photodiode, ou à un contact. Chacune comporte un contact qui s'ouvre quand on enfonce la fiche.

L'impulsion de sortie, sur le collecteur de T₄, sera fournie quand le basculeur N₁-N₂ passera dans l'état où la sortie de N₂ est basse. En effet, à ce moment, le potentiel de l'émetteur de T₄ est brusque-

ment amené à zéro, mais celui de sa base n'y va pas immédiatement, du fait du retard apporté par R₇ et C₃. Donc, pendant le temps que met le condensateur C₃ à se décharger (dans R₇ et en four-

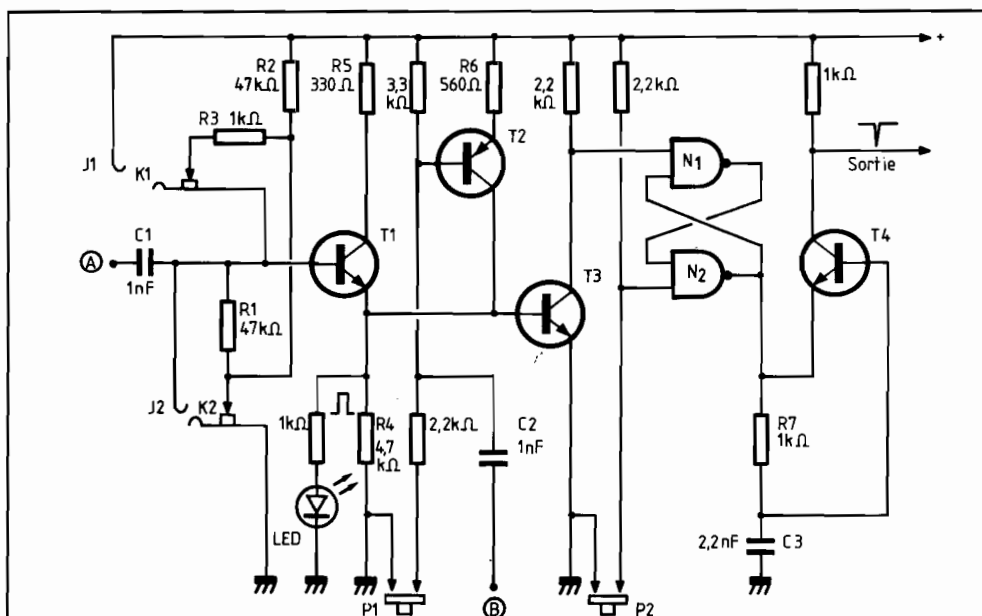


Fig. 23. - Circuit « universel » de déclenchement, permettant d'envoyer, en sortie, un top négatif (à condition d'avoir « armé » le système par appui sur P₂). Ce top peut être produit par un démasquage de photodiode (ou une fermeture de contact) si la diode ou le contact est relié à un jack enfoncé dans J₁. Dans J₂, on peut mettre une photodiode (dont l'occultation déclenchera le système) ou un contact qui commandera le top lors de son ouverture. On peut aussi déclencher le tout par un top positif appliqué en A, par un top négatif appliqué en B, ou par le poussoir P₁.

nissant le courant base de T_4), le transistor T_4 est débloqué, pendant un temps très court, donnant, sur son collecteur, une impulsion négative très brève.

Le basculement du bistable N_1 - N_2 est commandé par un abaissement momentané du potentiel de l'entrée supérieure de N_1 , c'est-à-dire du collecteur de T_3 . Ce transistor sera débloqué quand T_2 (ou T_1) le sera.

Déclenchement par diode photosensible

Rappelons qu'une telle diode est utilisée en portant sa cathode à un potentiel positif par rapport à son anode. Sans « courant de fuite » dans l'obscurité, elle se laisse traverser, si elle est éclairée, par un courant inverse, analogue à la « fuite » d'une mauvaise diode, ce courant étant proportionnel au flux lumineux que la diode reçoit.

Enfonçons dans l'embase de jack J_1 une fiche de jack reliée à une diode photosensible. La cathode de la diode est reliée au + V_{cc} , et le contact K_1 s'ouvre. Comme K_2 est toujours fermé, l'anode de la diode est reliée à la masse par R_1 de 47 k Ω et à la base de T_1 .

Donc, si la diode, primitivement non éclairée, reçoit brusquement de la lumière (démasquage), le potentiel de son anode monte brusquement. Cette remontée, transmise par T_1 (qui fonctionne en collecteur commun) à la base de T_3 , provoque le basculement du bistable. L'emploi d'un étage collecteur commun est rendu nécessaire par la résistance élevée du circuit de la diode photosensible (47 k Ω).

Le fonctionnement est le même si le jack placé dans l'embase J_1 est connecté par deux fils à un contact que l'on ferme.

Si, maintenant, on place un jack dans l'embase J_2 , le contact K_2 s'ouvre, K_1 restant fermé. Une diode photosensible reliée à ce jack aura donc sa cathode reliée par R_1 au + V_{cc} (et par R_3 à la base de T_1) et son anode à la masse. Si

elle est éclairée, elle se comporte comme un court-circuit.

Mais, dès que l'on supprime son éclairage (masquage), le potentiel de sa cathode remonte, celui de l'émetteur de T_1 en fait autant, et le bistable bascule. Il en va de même si, dans l'embase J_2 , on a placé un jack relié par deux fils à un contact qui s'ouvre.

Pour la commande par des contacts, le fait que l'on doive « armer » le système par appui sur P_2 , afin de le rendre sensible, élimine, par là même, l'effet des rebondissements des contacts. La première fermeture (contact en J_1) ou ouverture (contact en J_2) commande le basculement, toutes les ouvertures ou fermetures suivantes étant sans effet.

Le déclenchement par un top positif se fait en appliquant ce top au point (A) : le condensateur C_1 le transmet à la base de T_1 , reliée à la masse par R_3 , et le bistable bascule.

Pour un top négatif, on l'applique en (B) : il débloquent la base de T_2 , ce qui envoie du courant à la base de T_3 et commande le bistable.

Enfin, si l'on appuie sur le poussoir P_1 , on débloquent aussi T_2 , ce qui fait basculer le bistable. Tout rebondissement du contact de P_2 est sans effet, le premier établissement de contact qui suit l'« armement » du système par P_2 étant seul actif.

En effet, rappelons que ces différentes commandes n'agissent que si l'on a précédemment « armé » le dispositif, en appuyant sur le poussoir P_2 , exactement comme le balayage « monocourse » (position « trace unique ») dans un oscilloscope.

La LED commandée par l'émetteur de T_1 est utile pour savoir, en cas de commande par une diode photosensible, si l'éclairage de cette dernière est correct. Si le jack relié à la diode est mis dans J_1 , la LED doit être éteinte quand la diode est masquée, allumée quand elle reçoit la lumière. Si l'on a mis le jack dans J_2 , on doit, au contraire, avoir une LED éteinte quand la diode est éclairée, la LED s'allumant quand on masque la diode photosensible.

Divisions de fréquence par des nombres fractionnaires

Tous les moyens vus jusqu'à présent de diviser une fréquence par un nombre N ne sont valables que si N est entier. Il peut être nécessaire de diviser une fréquence par 4,5 ou par 34,2, et cela va compliquer un peu les choses.

Indiquons tout de suite l'idée de base. Si l'on veut diviser une fréquence par 4,5, par exemple, on va s'arranger pour la diviser alternativement par 4 et par 5. On réalisera donc, par exemple, un montage tel que celui de la figure 24.

Le système comptant par 4 ou 5 est un circuit HEF 4017 rebouclé (comme on l'a utilisé dans le montage de la figure 15). Les trois « NAND » (les trois quarts d'un circuit HEF 4011) servent de système d'orientation, pour transmettre la sortie S_4 ou la sortie S_5 du 4017 à la commande de mise à zéro (CLR) du 4017.

Cette orientation est commandée par le basculeur bistable constitué par une moitié de HEF 4013. Comme c'est un basculeur du type « D », on en fait un bistable classique en reliant sa sortie \bar{Q} -barre à son entrée D.

Le bistable en question est commandé par la sortie S_3 du 4017. Donc, chaque fois que le 4017 passe par l'état n° 3, le bistable change d'état. Donc le système compte une fois par 4, une fois par 5.

Chaque fois que nous enverrons 9 impulsions au 4017, partant de zéro, il comptera une fois par 4 et une fois par cinq, ce qui nous donnera deux impulsions sur la sortie S_3 , par exemple. Il y a bien division par 4,5.

Comme périodicité... on pourrait faire mieux !

Evidemment, nous retrouvons ici une sortie qui n'est pas d'une périodicité régulière, puisque l'écart entre une im-

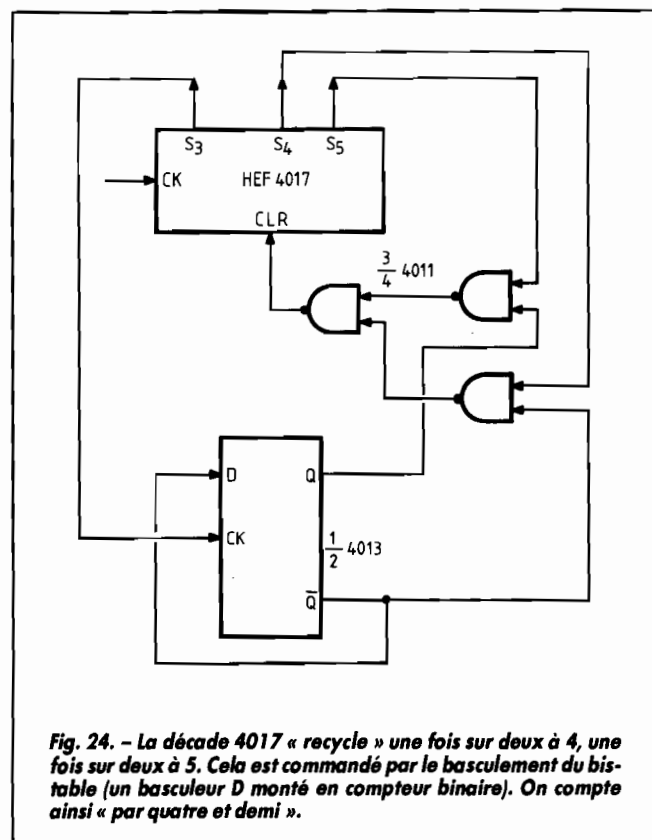


Fig. 24. - La décade 4017 « recycle » une fois sur deux à 4, une fois sur deux à 5. Cela est commandé par le basculement du bistable (un basculeur D monté en compteur binaire). On compte ainsi « par quatre et demi ».

pulsion de sortie et la suivante n'est pas constant : il est égal une fois sur deux à quatre périodes d'entrée et une fois sur deux à cinq périodes d'entrée. Mais il y a bien des cas où l'on peut s'accommoder d'un tel signal.

Si l'on voulait diviser par 34,2, on s'arrangerait, par un système de compteurs prédéterminés et de portes, pour diviser :

- quatre fois sur cinq par 34 ;
- une fois sur cinq par 35.

Les signaux « pas très correctement périodiques » que l'on obtient par ces types de divisions peuvent être rendus bien meilleurs si la division « à taux périodiquement variable » est suivie par une division à taux fixe, surtout si ce second taux est élevé.

Si, par exemple, notre division par 4,5 est suivie d'une division par 37, le signal fourni par cette dernière sera relativement correct. La seconde division donne, en effet, un signal de sortie tous les 37 signaux d'entrée. Supposons que la fréquence d'entrée, commandant la division par 4,5, soit de 100 kHz. Le signal sortant de cette première division aura une période sur deux de $40 \mu\text{s}$, une période sur deux de $50 \mu\text{s}$ (écart 20 %). Mais un groupe de 37 de ces signaux peut comprendre :

- 18 périodes de $4 \mu\text{s}$ et 19 périodes de $5 \mu\text{s}$, soit en tout $16\,700 \mu\text{s}$;
- 18 périodes de $5 \mu\text{s}$ et 19 périodes de $4 \mu\text{s}$, soit en tout $16\,600 \mu\text{s}$. La différence d'écart entre deux signaux sortant de la division par 37 sera donc réduite à $1/166$, soit à 0,86 %, ce qui est négligeable.

C'est d'ailleurs le système utilisé par les circuits intégrés « générateurs de notes musicales ». En effet, on ne peut obtenir, avec une précision suffisante, les fréquences correspondant aux douze notes de la gamme tempérée (en comptant les dièses), en divisant une même fréquence par des nombres pas trop grands. Ces circuits utilisent donc le système de la « division à taux régulièrement variable », à

partir d'une horloge à fréquence élevée (plusieurs mégahertz), suivie par une division à taux fixe pour « régulariser » le signal.

Nous allons d'ailleurs voir comment on peut, à partir d'un signal de N tops par seconde, mais présentant une « modulation de phase » (comme c'est le cas du signal issu d'une division par 4,5, ou par 34,2), obtenir un signal bien périodique de fréquence N.

La boucle verrouillée en phase (PLL)

Un montage d'une extrême utilité pour ceux qui veulent réaliser des multiplications de fréquence (et bien d'autres applications) est le système comprenant un oscillateur dont on peut commander la fréquence, et un phasemètre, le tout étant monté comme l'indique la figure 25.

Le but de ce montage est d'asservir la fréquence de l'oscillateur commandé à être égale à une fréquence « étalon », F_0 . Pour cela, on va comparer le signal de fréquence F, fourni par l'oscillateur à fréquence commandée, et le signal étalon, F_0 , dans un circuit désigné assez vaguement sous le nom de « phasemètre ».

Cela peut sembler paradoxal, car, ce que l'on veut comparer, ce sont les fréquences F et F_0 , et non les phases de ces signaux. Mais, si F et F_0 sont très voisines, on peut considérer le signal à fréquence F comme étant un signal qui présente, par rapport au signal à fréquence F_0 , un déphasage régulièrement variable.

Par exemple, si F_0 est de 1 000 Hz exactement et F de 999 Hz exactement, on peut dire que F présente, par rapport à F_0 , un déphasage en retard qui croît de 360° (une période) par seconde, puis, en une seconde, un signal à 999 Hz prend un retard d'une période par rapport à un signal à 1 kHz. Le signal issu du phasemètre

se nomme « signal d'erreur ». En effet, il restera nul si F était rigoureusement à la même fréquence que F_0 et que ces deux signaux soient en phase. L'apparition d'un signal en sortie du phasemètre montre que le signal à fréquence F « glisse » par rapport au signal à fréquence F_0 .

Ce signal d'erreur est appliqué à un filtre, et la sortie du signal filtré commande la fréquence de l'oscillateur. Ainsi, dès que ce dernier manifeste un désir (éminemment pervers) de déclarer son signal par rapport au signal étalon, le phasemètre s'en aperçoit tout de suite, et la commande de fréquence remet l'oscillateur commandé dans le droit chemin... enfin, à la fréquence qu'il aurait dû conserver.

Cet oscillateur se trouve donc « verrouillé » à la fréquence F_0 par une commande qui se referme sur elle-même, autrement dit une commande « en boucle fermée », d'où le nom de PLL (Phase Locked Loop = boucle de verrouillage de phase) que l'on donne à ce montage.

« Cela doit être une idée Shaddock !... »

... diront les lecteurs. « On dispose déjà d'un signal "étalon", donc normalement précis et stable), et l'on se donne un mal fou pour le... recopier (plus ou moins bien) avec un oscillateur qui ne demande

qu'à dériver, et que l'on empêche, à grand peine, de mal se conduire ! »

En réalité, on va voir que ce « PLL » est bien plus intéressant qu'il n'y paraît. D'abord, il ne faut pas oublier la présence du filtre dans le montage de la figure 25. Si c'est un filtre passe-bas à fréquence de coupure importante, l'étalon F_0 pourra être un signal du genre de ceux que nous avons déjà rencontrés, pas tellement périodique, par exemple avec des périodes alternatives courtes et longues.

Le phasemètre détecte alors de continuelles variations de phase de F_0 par rapport à F, mais, si F est bien calé sur la valeur moyenne de la fréquence de F_0 , ces fluctuations de phase se feront de part et d'autre de zéro. Le filtre passe-bas élimine ces fluctuations et envoie à l'oscillateur commandé une tension continue.

Dès lors, le signal sortant de cet oscillateur est parfaitement périodique, avec un espacement constant entre toutes ses périodes, comme il sied à tout signal périodique de bonne famille. Il a donc la qualité qui manquait au signal étalon F_0 , tout en ayant la fréquence moyenne de ce dernier.

Nous pourrions, entre autres, partir d'un signal modulé en fréquence, pour obtenir un signal à fréquence fixe, cette fréquence étant la valeur moyenne de celle du signal modulé en fréquence.

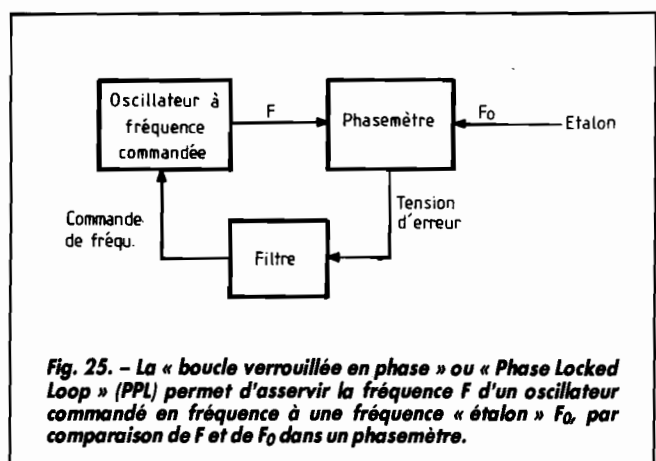


Fig. 25. - La « boucle verrouillée en phase » ou « Phase Locked Loop » (PLL) permet d'asservir la fréquence F d'un oscillateur commandé en fréquence à une fréquence « étalon » F_0 , par comparaison de F et de F_0 dans un phasemètre.

Nous continuons par beaucoup plus fort

Il y a mieux : imaginons que, par accident, un ou plusieurs tops du signal étalon viennent à manquer. S'il est conçu dans ce but, le phasemètre ne donnera aucun signal d'erreur lorsqu'il ne recevra que l'un des signaux d'entrée. Or, un filtre passe-bas est un peu une « mémoire analogique », et l'oscillateur commandé va continuer à la fréquence précédente, jusqu'à ce que le retour des signaux étalons lui permette de « réactualiser » sa commande mise en mémoire.

C'est bien pour cela que l'on utilise le PLL pour commander l'oscillateur de balayage ligne dans les téléviseurs. Avec le système du relaxateur synchronisé par les tops de ligne reçus, utilisé autrefois, quand un de ces tops manquait, le relaxateur fournissait un signal d'une période anormalement longue, peut-être une fois et demie la période normale (64 μ s) et, éventuellement, se resynchronisait difficilement (ou pas) sur le top ligne qui suivait le manquant. L'amplificateur commandant les bobines de déviation horizontale prenait très mal ces fantaisies, et il en résultait un décrochement important dans l'image.

A l'opposé, avec un balayage synchronisé par PLL, si un top ligne fait défaut, l'oscillateur ligne continue sur sa lancée,

en raison de la « mémoire analogique de correction » que constitue le filtre passe-bas qui le commande. Quand les tops de lignes reviendront, si l'oscillateur a un peu dérivé, le phasemètre va le corriger progressivement (n'oubliez pas le filtre passe-bas), le ramener à la bonne phase, et l'on ne verra pratiquement rien sur l'image.

Un démodulateur FM ultra-simplifié

On va faire encore mieux avec un PLL. Supposons (fig. 26) que l'on envoie à l'une de ses entrées un signal modulé en fréquence. Sa fréquence varie donc de f par rapport à la valeur moyenne F_0 .

Le PLL asservit, par la boucle qu'il comporte, la fréquence du VCO (on nomme ainsi le Voltage Controlled Oscillator = oscillateur commandé par une tension) à la valeur moyenne (du fait du filtre passe-bas) du signal modulé, soit F_0 .

Donc, la sortie du phasemètre, avant le filtre, nous indique l'écart entre la phase du signal FM et celle du signal F_0 . Elle nous fournit donc la modulation.

Il convient, toutefois, de noter un détail. Si la fréquence F du signal modulé diffère de f de sa valeur moyenne F_0 , l'écart de phase entre le signal modulé et le signal F_0 n'est pas constant : il augmente linéai-

rement avec le temps. En effet, considérons, par exemple, deux fréquences :

$F_0 = 1\,000\,000,00$ Hz

(exactement 1 MHz et :

$F = 1\,000\,010,00$ Hz (soit 1 MHz plus 10 Hz).

Si, au temps zéro (quand F a changé, passant de 1 MHz exactement à 1 MHz + 10 Hz), les signaux F_0 et F étaient en phase, au temps $t = 0,01$ (un centième de seconde après), le signal F a fourni $10/100 = 0,1$ période de plus que le signal F_0 (puisque, en une seconde, il fournit dix périodes de plus que le signal F_0). Il est donc, par rapport à ce dernier, en avance de phase d'un dixième de période, soit de 36° . Au temps $t = 0,02$, il sera en avance de 72° , et son avance de phase deviendra 108° (3×36) au temps $t = 0,03$.

On peut dire, en quelque sorte, que son avance de phase par rapport à F_0 croît de dix périodes par seconde. Si l'on voulait parler d'une façon mathématiquement exacte (mais un peu obscure pour ceux qui n'y sont pas habitués), on dirait que la phase est l'intégrale de la différence de fréquences f .

Supposons maintenant que le signal modulé en fréquence transmette, par sa modulation, un signal audiofréquence A , et que la modulation soit faite de telle sorte que, à chaque instant, l'écart f de fréquence ($f = F - F_0$) soit proportionnel à la valeur instantanée de A .

Dans ce cas, la modulation recueillie à la sortie du phasemètre de la figure 26 ne sera pas la copie exacte du signal A , elle en sera l'intégrale par rapport au temps, autrement dit les composantes à fréquences basses de A se retrouveront, en sortie du phasemètre, avec une amplitude plus grande que les composantes à fréquences élevées.

On devra donc, si l'on veut retrouver exactement le signal A , procéder à une « dérivation » du signal sortant du phasemètre, c'est-à-dire le faire passer par un amplificateur dont le gain soit proportionnel à la fréquence.

La question est assez complexe. On sait que, en modulation de fréquence, il y a une « pré-accentuation », augmentant le taux de modulation pour les fréquences modulantes élevées. Notre système s'en trouverait donc assez bien.

Multiplions les fréquences

Nous abandonnons (momentanément) notre PLL pour voir comment on peut multiplier une fréquence.

Il faut essentiellement distinguer deux cas, suivant que la fréquence à multiplier est rigoureusement fixe, ou si elle peut varier un peu.

Dans le cas d'une fréquence rigoureusement fixe, on ne s'en tire pas trop mal par la méthode « des harmoniques ».

On sait que, entre un signal sinusoïdal de fréquence F et un signal périodique, de fréquence F aussi, mais non sinusoïdal, la différence est la suivante : le second contient des signaux « parasites », en quelque sorte, dits « harmoniques », qui sont des signaux sinusoïdaux, à des fréquences $2F, 3F, \dots$, etc.

Plus le signal est « distordu » (loin de la belle sinusoïde), plus il contient de ces harmoniques.

La méthode de multiplication de fréquence consiste donc (fig. 27) à distordre le signal à fréquence F , à en extraire l'harmonique n (de fréquence nxF) et à amplifier ce dernier. En théorie, c'est extrêmement simple, mais la pratique est moins aisée.

D'abord, la distorsion. On peut penser que c'est « trop facile », car, le plus souvent, on a de la distorsion sur un signal sans l'avoir souhaitée (et on a souvent de la peine à l'éliminer). Oui, mais... il ne faut pas « distordre n'importe comment ». Tous les « mathomaniaques », férus de la série de Fourier, vous diront que telle forme d'onde favorise les harmoniques de rang pair ($2F, 4F, \dots$), telle autre favorisant les harmoniques de rang impair ($3F, 5F, \dots$, etc.).

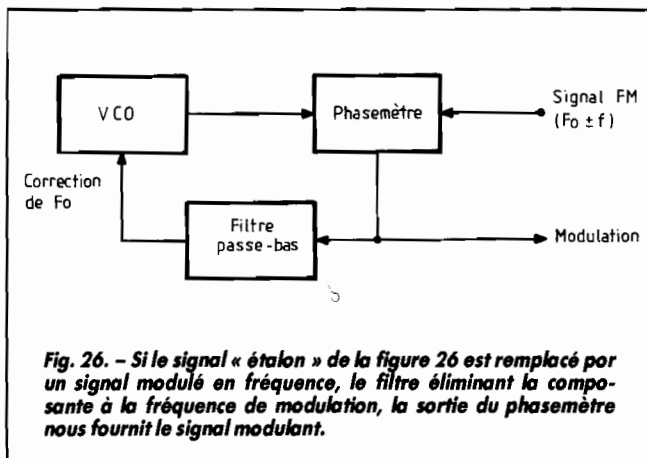
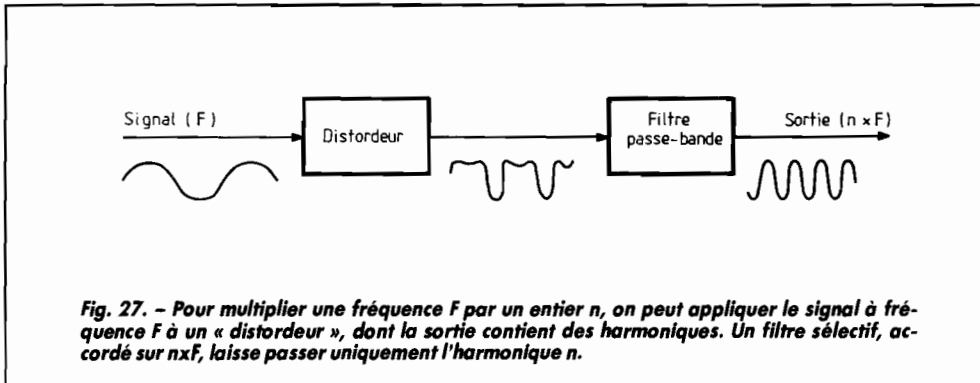


Fig. 26. — Si le signal « étalon » de la figure 26 est remplacé par un signal modulé en fréquence, le filtre éliminant la composante à la fréquence de modulation, la sortie du phasemètre nous fournit le signal modulant.



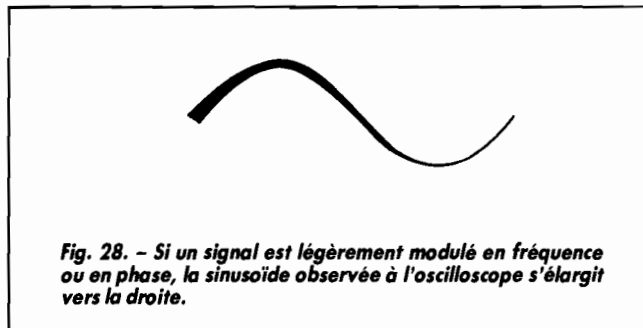
Nous ne nous lancerons pas dans cette étude, fort longue et complexe. Mais une autre difficulté survient : la réalisation du filtre qui suit le « distordeur ». Si, par exemple, nous voulons réaliser une multiplication de fréquence par 5, en prenant l'harmonique de rang cinq, il importe d'abord que les harmoniques de rang 4 et 6 ne passent pas dans le filtre. On rendra ce dernier aussi sélectif que possible.

On voit que l'on a intérêt à disposer d'une fréquence F bien fixe, de telle sorte que la valeur $5F$ soit parfaitement déterminée, et permette d'employer un filtre très sélectif.

Un signal « pollué » par le « fondamental »

Que se passera-t-il si la sélectivité du filtre n'est pas suffisante ? N'oublions pas que, dans le signal distordu, il y a bien l'harmonique 5, mais il y a aussi une composante, toujours importante, à la fréquence F (on pourrait l'appeler « harmonique 1 », mais on lui réserve le nom plus poétique de « fondamental »). Ce fondamental peut passer dans le filtre. Il pourra se manifester par une modulation d'amplitude (à la fréquence F) du signal à fréquence $5 \times F$, autrement dit les sinusoïdes ne seront pas toutes identiques, elles se composeront de trains répétitifs de cinq sinusoïdes.

Le mal pourra être plus insidieux et moins visible si la présence du fondamental ne se



traduit que par une modulation « en phase » du signal de sortie. Ce dernier, vu sur l'écran d'un oscilloscope, aura une belle allure, sans modulation d'amplitude. Tout au plus pourra-t-on observer que, quand on examine la sinusoïde de sortie, la trace devient un peu plus large vers la droite, comme l'indique la figure 28.

Cet élargissement montre que le signal se compose de différentes sinusoïdes, qui n'ont pas toutes exactement la même période. Un tel signal est souvent mauvais pour les emplois principaux. En particulier, si on a voulu, en procédant ainsi, réaliser un émetteur dont la fréquence porteuse est cinq fois celle d'un quartz donné, on va en-

voyer des « bandes latérales » fort gênantes dans les ondes.

Ne concluez tout de même pas que la multiplication de fréquence par harmoniques est inutilisable. Disons seulement qu'elle est délicate.

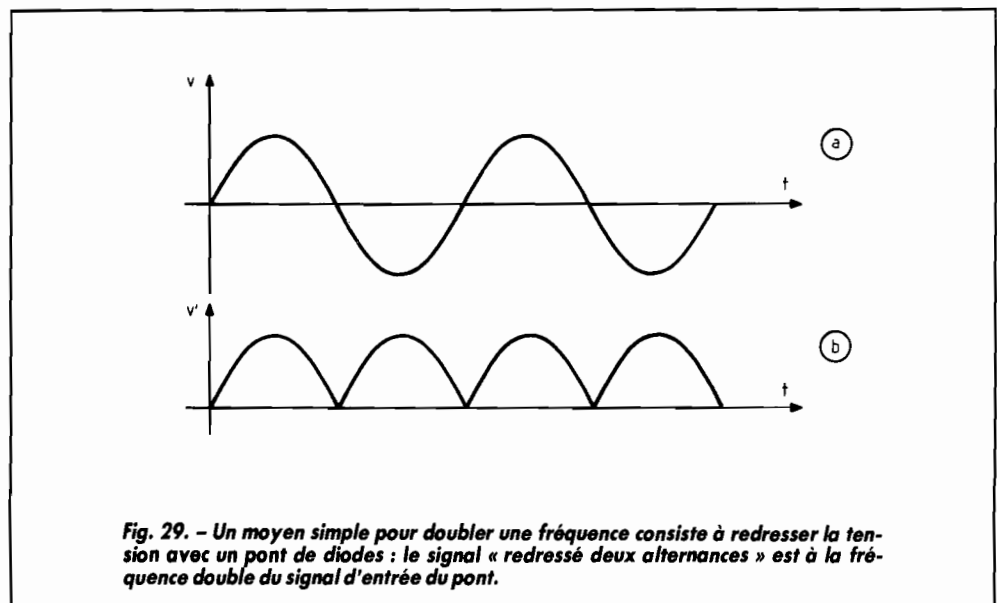
Cas particulier de la multiplication par deux

Si, partant d'une fréquence F , on veut obtenir une fréquence $2F$, il y a des moyens simples, pour qui n'est pas trop « regardant » sur la pureté du signal fréquence $2 \times F$.

D'abord, pour une tension sinusoïdale, le simple « redressement deux alternances », par un pont de diodes, par exemple, fournit un signal à fréquence double, comme le montre la figure 29.

Si le signal dont on veut doubler la fréquence est composé de signaux rectangulaires symétriques, il y a une méthode assez commode et relativement peu utilisée : l'emploi du « ou exclusif » et de l'intégrateur. La figure 30 en montre la structure ; les formes d'ondes de la figure 31 en expliquent le fonctionnement.

On sait qu'un circuit « X-OR » (abréviation commode de



« ou exclusif ») ne donne une sortie S haute que quand ses entrées A et B sont des états logiques différents (une étant haute, l'autre basse).

D'autre part, avec les circuits CMOS actuels, une entrée est, pratiquement, considérée comme « haute » si la tension qui lui est appliquée est un petit peu supérieure à la moitié de la tension d'alimentation Vdd. Si l'on applique à cette entrée une tension légèrement inférieure à Vdd/2, le circuit considérera que cette entrée est au niveau logique bas.

Sur les formes d'ondes de la figure 31, on voit que l'entrée A du « X-OR » reçoit un signal rectangulaire symétrique. Le circuit R-C de la figure 30, jouant le rôle d'un filtre passe-bas (un « intégrateur », diront les matheux), applique à l'entrée B un signal un peu déformé, arrondi, se comportant, par rapport à Vdd/2 (ligne en pointillés), comme s'il avait un peu de retard par rapport au signal A.

Donc, la sortie S du « X-OR » se trouve haute seulement quand le signal en B est différent du signal en A, soit deux fois par période. Nous avons donc doublé la fréquence du signal appliqué en A.

Ce système est très utile pour doubler la fréquence des impulsions d'un capteur, par exemple pour la réalisation d'un tachymètre : si le capteur donne un top par tour, on a intérêt à augmenter, par doublement de fréquence, le nombre de tops, ce qui permet d'augmenter la précision et de simplifier le filtrage, s'il s'agit d'un tachymètre analogique.

Une multiplication par n avec le PLL

Nous revenons à notre circuit PLL. L'idée de base de son emploi pour la multiplication est la suivante :

- puisqu'il est facile (on l'a vu plus haut) de diviser une fréquence par un nombre n entier quelconque (et même non entier, comme on l'a vu), pour avoir un signal à fréquence $F = n \times F_0$, à partir d'une fré-

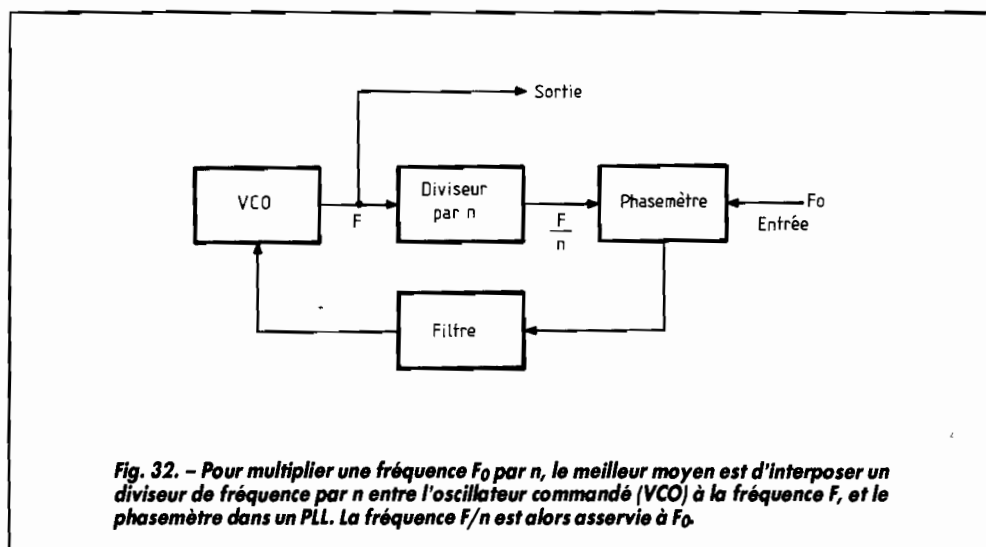
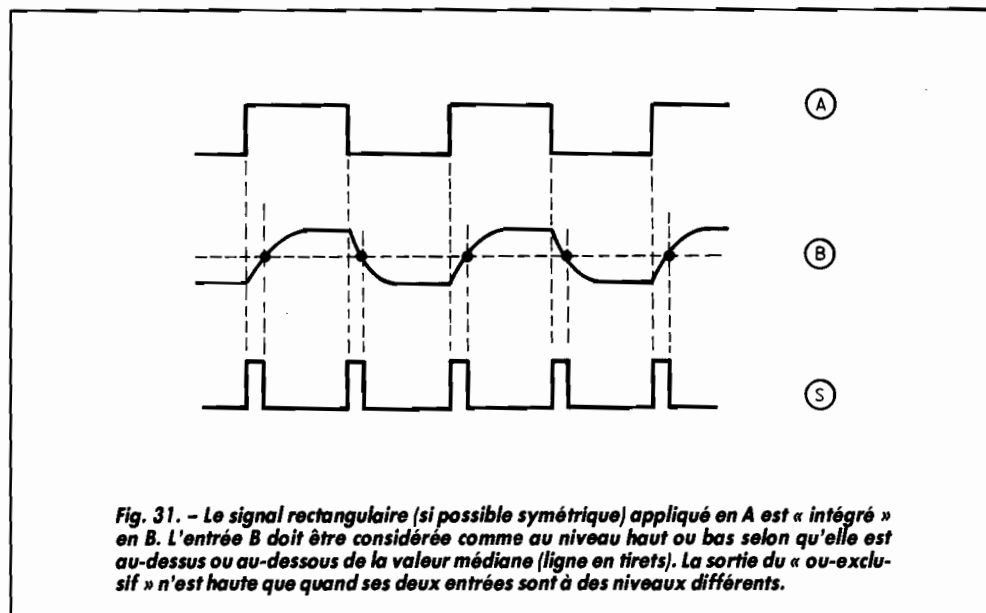
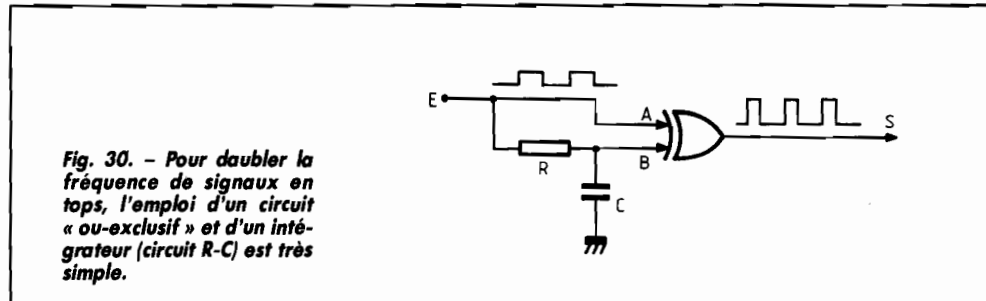
quence F_0 , le mieux est d'assurer un oscillateur à la fréquence F, en comparant F_0 et le signal obtenu par division de la fréquence F par n.

On en arrive donc au montage de la figure 32. Cette

fois, le VCO (oscillateur dont la fréquence est commandée par une tension) n'est plus relié directement à une des entrées du phasemètre, mais il passe par un diviseur de fréquence de rapport n. L'autre

entrée du phasemètre reçoit le signal à fréquence F_0 .

Ainsi, la boucle stabilise la fréquence F du VCO à une valeur telle que F/n soit maintenue égale à F_0 , ce qui revient à dire que $F = nF_0$.



La multiplication est-elle parfaite ?

Va-t-on obtenir ainsi un signal tout à fait périodique à fréquence F , sans modulation de fréquence ou de phase ? Tout dépend :

- de la qualité du VCO ;
- du filtre qui commande le VCO (ce second point étant, de loin, le plus important).

En effet, si la tension qui commande la fréquence du VCO comporte une composante alternative, par exemple à la fréquence F_0 , le signal du VCO se trouvera modulé en fréquence, donc inutilisable pour beaucoup d'applications. Toute la qualité du signal à fréquence F tient donc à celle du filtre, qui doit éliminer de façon parfaite les résidus éventuels de signal à la fréquence F_0 , et ne pas introduire non plus de signaux parasites à fréquence plus basse.

On arriverait à conclure que ce filtre doit avoir une fréquence de coupure aussi basse que possible, pour éliminer aussi bien que possible les composantes perturbatrices. Mais on ne peut aller trop loin dans ce sens.

En effet, supposons que nous n'ayons pas appliqué la fréquence F_0 . Le VCO oscille à une certaine fréquence F_1 , la sortie du diviseur envoie donc au phasemètre une fréquence F_1/n .

Si la différence entre F_0 et F_1/n est grande, la tension de sortie du phasemètre va varier rapidement, à une fréquence voisine de la différence :

$$F_1/n - F_0 = f$$

Si le filtre atténue beaucoup la fréquence f , il ne pourra pas y avoir « verrouillage » du PLL (stabilisation de la fréquence du VCO se à $n \times F_0$). Ce verrouillage (on dit « accrochage ») ne se produira donc que si la fréquence f est suffisamment faible pour que le signal correspondant soit correctement transmis par le filtre, permettant une correction efficace de la fréquence du VCO.

Au moment où l'on applique le signal à fréquence F_0 , il n'y aura accrochage que si la différence entre F_0 et F_1/n est as-

sez basse pour que le signal issu du phasemètre passe bien dans le filtre.

Cela définit ce que l'on appelle une « plage de capture ». Prenons un exemple numérique.

Supposons que l'on veuille multiplier la fréquence F_0 (de 50 kHz) par 13. Le diviseur est donc conçu pour diviser la fréquence par 13, et l'on souhaite que le VCO oscille à $13 \times 50 = 650$ kHz.

Nous supposons que le VCO, en l'absence de commande de fréquence, oscille à 630 kHz, donnant, en sortie du diviseur :

$$630/13 = 48,462 \text{ kHz.}$$

Quand on applique le signal F_0 à 50 kHz au phasemètre, celui-ci nous délivre d'abord une tension d'erreur qui a une fréquence de :

$$50 - 48,462 = 1,538 \text{ kHz}$$

Si le filtre transmet correctement cette fréquence, le VCO va être corrigé « au vol », et finira par se stabiliser à 650 kHz.

Supposons que le filtre transmette très mal une fréquence au-delà de 4 kHz. Tout signal F_0 ayant une fréquence inférieure à $48,462 - 4 = 44,462$ kHz, ou supérieure à $48,462 + 4 = 52,462$ kHz risque de ne pas permettre l'accrochage. On dira donc que le PLL a alors une « plage de capture » de 44,5 à 52,5 kHz (nombres évidemment approximatifs).

Autrement dit, tout signal F_0 d'une fréquence comprise entre 44,5 et 52,5 kHz provoquera l'accrochage. Si le signal F_0 a une fréquence située hors de cette plage, l'accrochage n'aura pas lieu.

La plage de poursuite

Cela signifie-t-il que le PLL est incapable d'être verrouillé avec une fréquence F_0 située hors des limites de la plage de capture ? La réponse est non. En effet, appliquons, par exemple, un signal à fréquence $F_0 = 50$ kHz. Comme cette valeur est dans la plage de capture, l'accrochage aura lieu. Maintenant, faisons varier *lentement* la fréquence

F_0 : nous allons voir que le VCO « suit ». Il continue même à suivre pour une valeur de F_0 qui sort de la plage de capture, par exemple à 60 kHz.

Pourquoi le VCO y arrive-t-il ? Tout simplement parce que, la variation de F_0 étant lente, le phasemètre réagit lentement, son signal passe parfaitement par le filtre, et, tant que le VCO peut atteindre la fréquence égale au produit de F_0 par treize, il le fait.

On peut donc maintenir l'accrochage dans une gamme de fréquences généralement très supérieure à la plage de capture. On nomme cette seconde plage « plage de poursuite ». Elle ne dépend, pratiquement, que des possibilités limites du VCO. Si ce dernier, par exemple, peut osciller de 400 kHz (minimum) à 750 kHz (maximum), la plage de poursuite se situe donc de $400/13 = 30,8$ à $750/13 = 57,7$ kHz.

Mais, si F_0 a une valeur située dans la plage de poursuite, en étant hors de la plage de capture (par exemple 35 kHz), l'accrochage cesse (et ne se rétablit pas) s'il y a une brève interruption du signal à fréquence F_0 . Il est donc contre-indiqué d'utiliser un PLL dans la plage de poursuite et en dehors de la plage de capture.

Comment fixer les plages de capture et de poursuite ?

Fort heureusement, les VCO sont des circuits très évolués. En utilisant des valeurs de composants définies par le constructeur, on peut déterminer à l'avance la valeur maximale et la valeur minimale de la fréquence du VCO. Si le VCO doit avoir, une fois l'accrochage réalisé, la valeur $n \times F_0$, on prendra bien entendu, la valeur minimale de fréquence du VCO un peu inférieure à $n \times F_0$, et la valeur maximale un peu au-dessus. Une question se pose alors : « Mais pourquoi, dans ces conditions, ne pas prendre une « fourchette » minimum-

maximum minuscule, juste centrée sur $n \times F_0$? »

Cela tient au fait que, même perfectionné, un VCO n'a rien de comparable à un oscillateur de précision. Quand le constructeur vous dit que, avec telles valeurs d'éléments, sa fréquence minimale est de 600 kHz et sa fréquence maximale de 700 kHz, ne vous étonnez pas si, en le réalisant ainsi, vous trouvez un minimum de 610 kHz et un maximum de 695. Les valeurs de minimum et de maximum, calculées à partir des valeurs des composants, correspondent à la réalité à mieux de 1,5 % près, ce qui n'est déjà pas si mal.

Donc, on va choisir les éléments pour que la fréquence minimale du VCO soit nettement en dessous de $n \times F_0$, sa valeur maximale étant largement au-dessus de cette valeur. Ainsi, même avec les dérives et imprécisions normales, la gamme de fréquences possibles du VCO pourra encadrer la valeur de fréquence sur laquelle il doit se verrouiller.

Comment réaliser le phasemètre ?

Il y a un élément extrêmement important dans le PLL, élément que nous n'avons, jusqu'ici, pas examiné, le désignant simplement par le mot « phasemètre », soit un petit rectangle dans les schémas.

Nous allons voir deux réalisations de phasemètres, en précisant leurs avantages et inconvénients, ce qui nous amènera à proposer une troisième solution, celle-là tout à fait « de luxe » (comme on dit aux USA, mais on prononce « déliouxe ») : le « comparateur phase-fréquence » ou « CPF ».

Nous supposons systématiquement que les signaux dont nous voulons comparer les phases sont des signaux rectangulaires, et, de fréquence, symétriques (encore que, dans la solution « basculeur R-S », cette symétrie ne soit pas nécessaire).

(A suivre.)

J.-P. OEHMICHEN