

INITIATION A LA PRATIQUE DE L'ELECTRONIQUE

MONOSTABLE ET TRIGGER DE SCHMITT

Le monostable est un circuit ayant seulement un état stable, mais pouvant basculer dans un second état dit « quasi stable » s'il reçoit une impulsion extérieure.

La durée de cet état quasi stable est fonction du circuit RC qui lui est associé. Il en résulte, à la sortie du monostable, une tension de + 5 V (monostable TTL). La durée de celle-ci est donnée par la formule : $t = 0,7 \times R \times C$ (pour le monostable 74121) ou $t = 0,3 \times R \times C$ (pour les 74122 et 74123). Il existe une limitation des valeurs de R et de C.

On distingue également les monostables non redéclenchables et les redéclenchables. Les premiers ignorent les impulsions reçues lorsqu'ils sont dans leur état quasi stable.

Le trigger de Schmitt est aussi un montage bistable, dont la tension de sortie atteint une amplitude constante dès que le signal d'entrée dépasse un certain seuil. Le trigger de Schmitt est très utile pour remettre en forme un signal rectangulaire distordu, ou pour transformer une tension sinusoïdale en tension rectangulaire de même fréquence.

Qu'est-ce qu'un monostable ?

C'est un circuit s'apparentant aux bascules, et possédant la propriété de fournir à sa sortie, dès qu'il est excité, un signal rectangulaire unique dont la durée est fonction d'un ensemble résistance-condensateur qui lui est associé.

Les monostables sont très utilisés en électronique, surtout lorsqu'on désire obtenir des signaux rectangulaires de durée variable, pour obtenir une temporisation ou encore pour retarder une impulsion.

Principe du monostable

Tout comme les autres circuits logiques, la sortie d'un monostable peut prendre deux niveaux : zéro ou un. Mais la différence avec les autres types de bascule est que le monostable possède seulement un état stable : l'état « repos », dans lequel il peut rester indéfiniment. Son état « travail » est quasi stable. Il survient dès l'arrivée d'une impulsion de déclenchement sur son en-

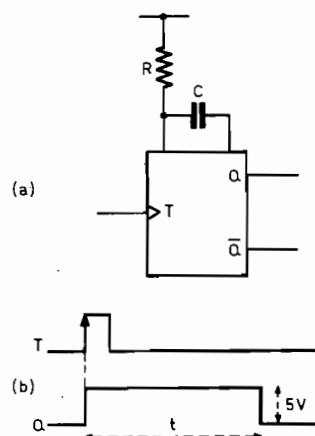


FIGURE 1. — Représentation d'un monostable (a) avec ses signaux d'entrée et de sortie (b). La tension de sortie a une amplitude de 5 V (monostable TTL).

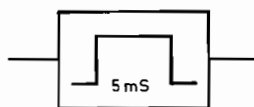


FIGURE 2. — Représentation officielle d'un monostable.

trée. Le monostable reste dans cet état pendant un temps déterminé, après quoi il revient à son état primitif. C'est la durée de cet état quasi stable qui est fixée par la constante de temps du circuit résistif-capacitif qui lui est associé.

Dans un monostable intégré, la résistance et le condensateur sont extérieurs au circuit intégré. Généralement, on représente l'ensemble comme sur la figure 1a. Le monostable a la forme d'un rectangle, avec une entrée T (pour le déclenchement) et deux sorties (Q et \bar{Q}). Les composants R et C apparaissent également sur le dessin.

Il existe aussi une représentation plus ou moins officielle, sous la forme d'un carré dans lequel est dessinée une impulsion avec la mention de sa durée (fig. 2).

Normalement, c'est-à-dire à l'état repos, la sortie $Q = 0$ et $\bar{Q} = 1$. Dès l'apparition d'un signal positif sur T (ou plus précisément lorsque le signal sur T passe de 0 à 1), Q passe lui aussi au niveau haut. La période t de cet état quasi stable est une fonction directe du produit RC (fig. 1b).

Notons que certains modèles de monostables peuvent être commandés par le flanc descendant de l'impulsion de

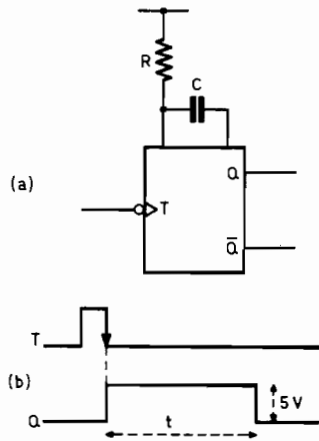


FIGURE 3
Certains monostables peuvent être déclenchés par un flanc négatif.

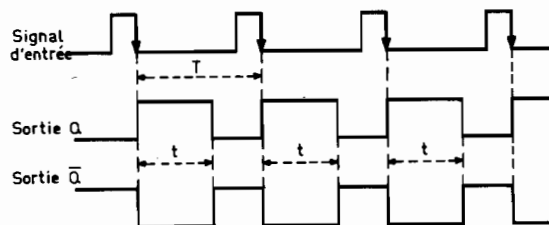
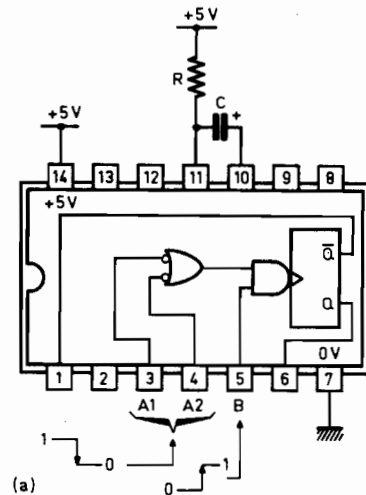


FIGURE 4. - La période T de répétition doit être plus longue que la durée t de l'impulsion de sortie.



(a)

A1 et A2	B	Q	Q̄
(1) 1	X	0	1
(2) X	0	0	1
(3) 0	1	0	1
(4) 1	1	0	1

(b)

FIGURE 5. - Schéma interne (a) et table de vérité (b) du 74121.

commande. Dans ce cas, la représentation du monostable est légèrement différente (fig. 3).

Dans les deux types, au bout du temps t, la sortie Q retourne au niveau zéro où elle restera jusqu'à l'apparition d'une autre impulsion à l'entrée T.

La répétition régulière du top de déclenchement permet d'obtenir une suite de signaux rectangulaires de longueur variable (fig. 4). Evidemment, le signal de sortie doit avoir une période t plus courte que la période de répétition T des flancs négatifs des impulsions de commande.

Si une impulsion apparaît lorsque Q = 1, elle est ignorée si le monostable est du type « non-redéclenchable » (cette expression sera expliquée plus loin).

Monostables intégrés

Il existe dans la gamme TTL trois monostables intégrés intéressants : le 74121, le 74122, modèle redéclenchable

avec remise à zéro, et le 74123 renfermant deux monostables redéclenchables, également avec remise à zéro.

Ces monostables contiennent des opérateurs logiques additionnels permettant des emplois multiples de déclenchement.

Le monostable 74121

Nous prendrons comme premier exemple ce monostable dont le schéma interne est donné figure 5a. Il est dans un boîtier TO 116 ; son alimentation se fait par les broches 14 (+ 5 V) et 7 (0 V). Nous voyons qu'il possède trois entrées A₁, A₂ et B.

Il est peut-être bon de rappeler que le petit cercle à l'entrée de l'opérateur OU est une négation. En désignant par X la sortie de cette porte, son équation est : $X = \bar{A}_1 + \bar{A}_2$, à ne pas confondre avec l'équation $X = \bar{A} + \bar{B}$ d'un NOR.

Ainsi, dans le cas présent, si A₁ = 0 et A₂ = 1, la sortie X est 1. Pour un

NOR, si nous avons A = 0 et B = 1, la sortie X a pour valeur zéro.

Revenons au 74121. Si les entrées A₁ et A₂ sont à la masse (zéro logique), il en résulte un niveau 1 à l'une des entrées de la porte ET. De cette façon, l'entrée B peut déclencher le monostable s'il reçoit un flanc positif (passage d'un niveau 0 à un niveau 1).

Une autre façon de déclencher est de connecter d'abord l'entrée B au + 5 V (niveau logique haut). Le déclenchement s'opère alors si A₁ et/ou A₂ passent du niveau 1 au niveau 0.

Ces modes de déclenchement sont regroupés sur la table de vérité de la figure 5b.

La première ligne de cette table nous montre que si A₁ et A₂ sont à l'état 1, la sortie Q du monostable reste à l'état zéro, quel que soit le niveau de B (rappelons qu'un X signifie 1 ou 0 indifféremment).

La ligne (2) nous indique que Q reste également à 0 si l'entrée B est au niveau logique bas, et cela quel que soit le signal logique en A₁ et A₂.

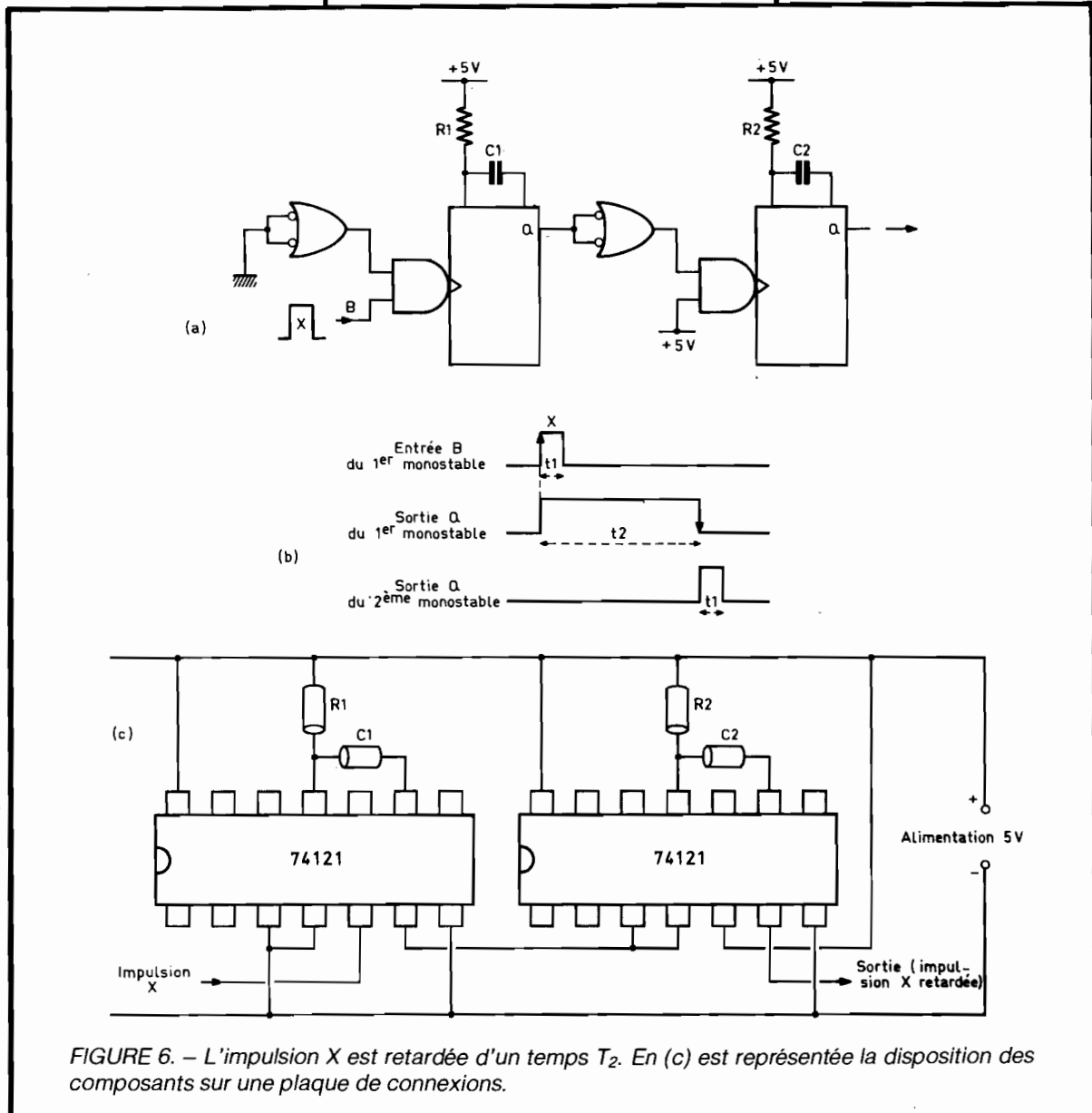


FIGURE 6. – L'impulsion X est retardée d'un temps T_2 . En (c) est représentée la disposition des composants sur une plaque de connexions.

Les deux autres lignes nous montrent les conditions de basculement du monostable. En (3), A₁ et A₂ sont à la masse ; le monostable se met à l'état travail dès l'apparition d'un flanc positif sur B. En (4), B est relié au + 5 V ; le déclenchement s'opère dès qu'une transition négative apparaît sur les deux autres entrées.

En résumé, le 74121 peut se déclencher indifféremment sur le flanc positif ou négatif d'une impulsion. Tout dépend par où entre le signal.

Une des applications de ces monostables est de retarder une impulsion. Il

suffit de câbler l'un derrière l'autre deux 74121. L'impulsion de durée t₁ est retardée d'un temps t₂ (fig. 6).

Lorsque l'entrée B du premier monostable reçoit le flanc positif de l'impulsion X, la sortie Q passe de 0 à 1 pendant un temps déterminé par le circuit R₁-C₁. Au moment où la sortie Q du premier monostable revient au niveau bas, il y a basculement du deuxième monostable celui-ci reste dans son état quasi stable pendant le temps t₁, déterminé par la valeur de R₂ et C₂.

Le 74121 est de type « non redéclenchable », c'est-à-dire qu'il ignore les signaux de déclenchement reçus pendant sa période quasi stable. La figure 7 résume la différence entre les deux types de monostables. En (1), sont représentés deux signaux d'attaque très rapprochés. En (2), il s'agit du signal de sortie d'un non redéclenchable de période t. La seconde impulsion est ignorée. En (3), le signal de sortie est celui d'un redéclenchable de même période t. Ce monostable a basculé dès l'apparition de la première impulsion. Il tient compte de la seconde de telle

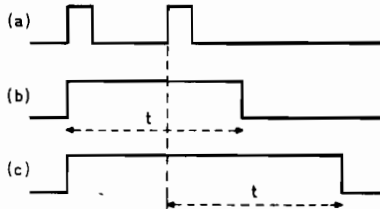


FIGURE 7. — Pour un même signal d'entrée (a), la tension de sortie peut être différente pour un monostable non redéclenchable (b) ou redéclenchable (c).

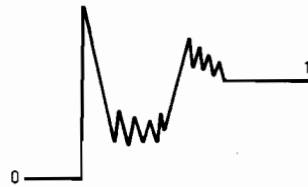


FIGURE 8. — Rebondissements à la fermeture d'un interrupteur. Un monostable « non redéclenchable » basculera à la première pointe et ne sera pas affecté par les suivantes.

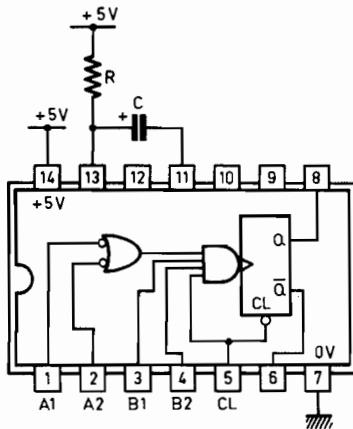


FIGURE 9
Schéma interne du 74122.

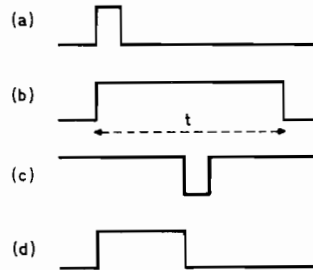


FIGURE 10. — Redéclenchement du 74122. En (a), un signal est appliqué à l'entrée. La tension de sortie (b) est inchangée si CL = 1. Dès qu'apparaît le niveau zéro sur l'entrée CL (c), la tension de sortie retombe à zéro (d).

sorte que sa sortie Q reste à l'état haut plus longtemps ; elle repasse à zéro au bout d'un temps t après l'apparition de cette seconde impulsion.

L'avantage d'un non redéclenchable est de bloquer les impulsions parasites survenant lorsque le contact d'un interrupteur se fait avec des rebondissements (fig. 8). Ceux-ci pourraient rallonger le basculement.

Le monostable 74122

Il est du type « redéclenchable » (en anglais : retriggerable) avec remise à zéro. Sa représentation interne est donnée figure 9. Il possède quatre entrées A₁, A₂, B₁ et B₂.

Connaissant le fonctionnement du 74121, nous voyons que ce modèle peut se déclencher par une transition de 1 à 0 (flanc négatif) sur les entrées A₁ et A₂ (B₁ et B₂ étant reliées au + 5 V ou encore laissées « en l'air »). Il peut aussi basculer sur un flanc positif (transition de 0 à 1) quand il est attaqué par les entrées B₁ et B₂ (A₁ et A₂ étant reliées au 0 V).

La commande de remise à zéro est marquée CL. Elle est au niveau 1 en fonctionnement normal. Si elle passe à 0, le circuit revient immédiatement à l'état repos, même en pleine période travail.

Cette opération est expliquée sur la figure 10. Les points A₁ et A₂ sont reliés à la masse, de telle sorte que le monostable est déclenché à travers B₁ et B₂. Sur le diagramme des temps de

cette figure, le signal de déclenchement est donné sur la ligne du haut. La suivante représente le signal si CL = 1. Dès l'apparition du niveau zéro sur l'entrée CL (troisième ligne), la sortie Q repasse immédiatement à zéro (quatrième ligne).

La table de vérité donnée figure 5 reste valable pour ce type de monostable à condition que CL = 1.

Citons une application possible du 74122 : le contrôle d'un train d'impulsions espacées régulièrement. Il suffit que la période du monostable soit légèrement plus longue que l'espacement de ces impulsions à contrôler. Une diode électroluminescente étant reliée à la sortie Q reste allumée aussi longtemps que ces impulsions sont présentes.

Le 74123 possède l'avantage de contenir deux monostables redéclenchables identiques à celui du 74122, mais ayant seulement une entrée A et une entrée B (fig. 11).

Calcul de R et de C

Avant de mettre le circuit sous tension, plusieurs questions se posent encore à l'utilisateur : comment choisir les valeurs de R et de C ? Quelle doit être l'amplitude et la durée de l'impulsion de déclenchement ? Quelles sont les limites (minimale et maximale) de la durée du signal de sortie ?

A cette dernière question, la réponse est (pour le 74121) : $t = 0,7 \times R \times C$, avec t en secondes, R en ohms et C en farads. La valeur de la résistance doit se situer entre 1 400 Ω et 40 kΩ, tandis que C peut prendre n'importe quelle valeur, pourvu qu'elle soit inférieure à 1 000 μF. Ainsi la durée maximale de l'impulsion est : $0,7 \times 40 \times 10^3 \times 10^{-3}$, soit 28 secondes.

Mais si nous voulons une impulsion de sortie d'une milliseconde et que nous disposons d'une résistance de 27 kΩ, la valeur du condensateur sera :

$$C = \frac{t}{0,7 \times R} = \frac{0,001}{0,7 \times 27\,000}$$

soit de l'ordre de 50 nF.

L'impulsion la plus courte (30 ns pour le 74121) est obtenue sans composant extérieur. La cosse n° 9 du 74121 est, dans ce cas, reliée au + 5 V, les cosse 10 et 11 restant non connectées.

Quant à l'impulsion de déclenchement, son amplitude doit être de 5 V et sa durée au moins égale à 50 ns.

Pour les circuits 74122 et 74123, la formule pour le calcul de la durée du signal de sortie se complique. On peut quand même la simplifier en écrivant : $t = 0,3 \times R \times C$, avec toujours comme unité : la seconde, l'ohm et le farad. La résistance R doit se situer entre 5 kΩ et 50 kΩ, tandis qu'il n'y a pas de limite pour le condensateur C. En revanche, si ce dernier est du type électrolytique ou bien si sa valeur dépasse 1 000 μF, il est conseillé : primo, de choisir une valeur de R inférieure à 30 kΩ, secundo, de brancher une diode de protection (1N4151 ou similaire), comme le mon-

tre la figure 12 pour le 74123. La même remarque est valable pour le 74122.

Pour les durées les plus courtes de signaux de sortie, le constructeur donne des courbes indiquant la largeur de l'impulsion en fonction de la capacité C et pour une résistance extérieure donnée (fig. 13). Nous voyons qu'une impulsion de 1 μs (1 000 ns) peut être obtenue avec un condensateur de 39 pF associé avec une résistance de 50 kΩ ; ou encore avec C = 100 pF et R = 20 kΩ.

Il faut dire aussi que le monostable en général, après sa période quasi stable (état travail), doit attendre un certain temps avant de recommencer à basculer. Ce temps, dit « de recouvrement » ou « de récupération » est indiqué dans les catalogues sous la rubrique « facteur de forme ». Celui-ci est au maximum, pour le 74121, de 67 % (si R = 2 kΩ) ou de 90 % (si R = 40 kΩ). Ainsi, pour une période de répétition de 100 ms, l'impulsion de sortie ne pourra pas dépasser 67 ms (si R = 2 kΩ),

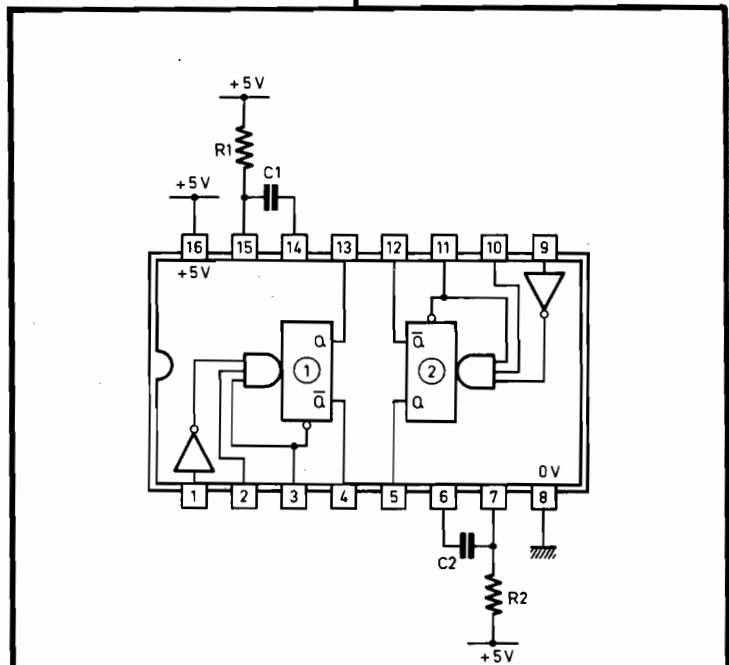


FIGURE 11. – Schéma interne du 74123.

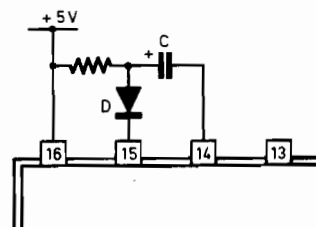


FIGURE 12. – Pour les grandes valeurs de C, le point commun RC+ est relié au circuit intégré à travers une diode.

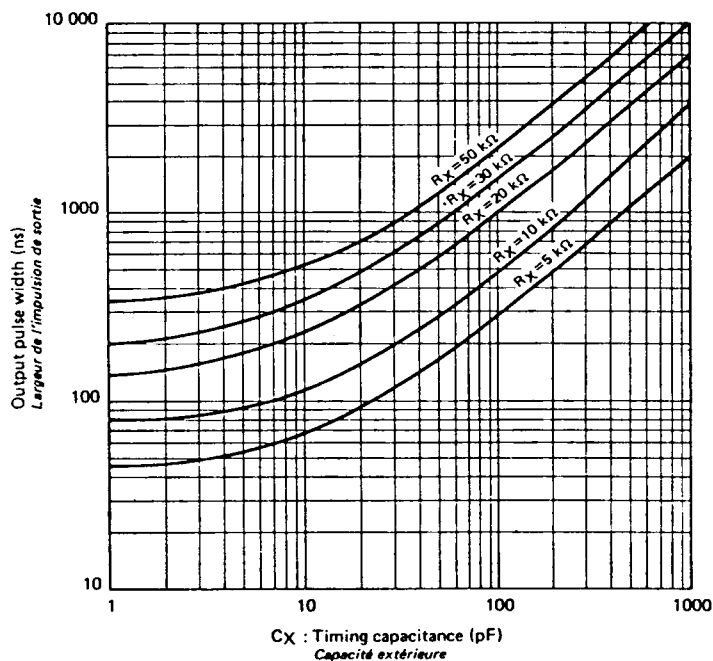


FIGURE 13. – Relation entre la durée du signal de sortie et le circuit RC extérieur des monostables 74122 et 74123 (d'après documentation Sescosem).

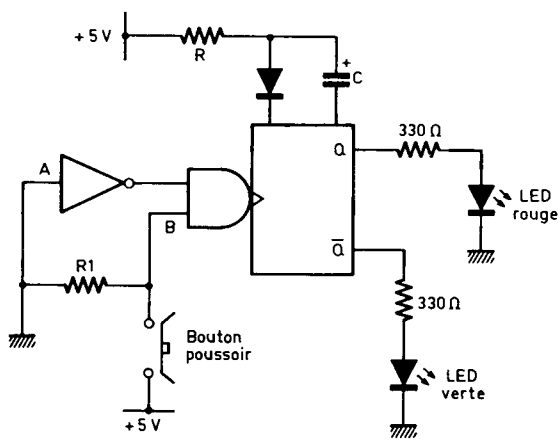


FIGURE 14. – Commande par bouton-poussoir. Le basculement n'est constaté que si la période est de quelques secondes.

même si l'ensemble RC a été calculé pour une durée plus longue.

Il est intéressant également de savoir qu'en principe les monostables du type redéclenchable (74122 et 74123) ont un temps de récupération pratiquement nul.

nérateur d'impulsions, pour fournir le signal d'attaque.

Pour les impulsions longues (une seconde et plus), l'observation peut être contrôlée par des diodes LED branchées sur les sorties Q et \bar{Q} . Si le condensateur est du type électrolytique, on se souviendra que les tolérances sont très larges pour ce type de condensateur. En effet, il n'est pas rare de constater une durée d'impulsion double de celle trouvée par le calcul. La tension de service de ce condensateur devra être supérieure à 5 V.

Un bouton-poussoir convient pour le déclenchement du monostable. Au repos, l'entrée B est au potentiel zéro à travers une résistance de quelques kilohms. La diode LED reliée à \bar{Q} est allumée (fig. 14).

Le fait d'appuyer sur le bouton-poussoir met momentanément l'entrée à + 5 V, ce qui équivaut à un flanc positif de tension. Le monostable passe alors à l'état travail, la LED verte s'éteint et la rouge s'allume pendant la durée t.

Quelques applications

Nombreuses sont, dans la vie courante, les applications où l'on a besoin d'une temporisation : minuterie, feux de la circulation, commande d'un escalier mécanique à partir d'une cellule photoélectrique, déclenchement retardé d'un flash, temps d'exposition pour la photo, générateur d'impulsions de durée réglable... Toutes ces applications peuvent utiliser des monostables.

Le réglage de la temporisation est facile en remplaçant R par un potentiomètre monté en résistance variable. Une résistance fixe doit alors être connectée en série (au moins 1 400 Ω pour le 74121).

Nous donnons sur la figure 15 le schéma de principe d'une minuterie d'escalier avec trois boutons-poussoirs de commande.

Sur la figure 16 est représenté le schéma d'une bascule astable composée d'un monostable et d'un NAND. Sa période est déterminée par RC.

Au cas où le temps de période quasi stable n'est pas assez long, on peut mettre bout à bout deux monostables, comme sur la figure 17. Nous avons 40 secondes, obtenues avec deux mo-

Contrôle de la durée de l'impulsion

Quand il s'agit d'impulsions de courte durée, un oscilloscope double trace est indispensable, ainsi qu'un gé-

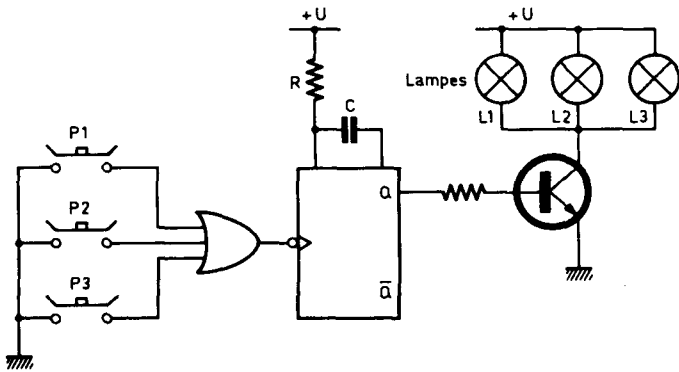


FIGURE 15. – Schéma de principe d'une minuterie à trois commandes séparées.

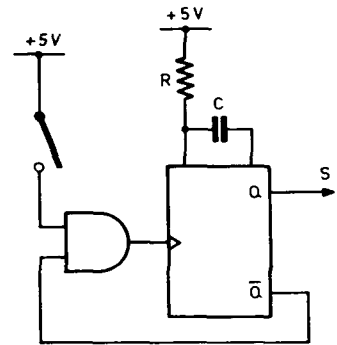


FIGURE 16. – Schéma d'une bascule astable.

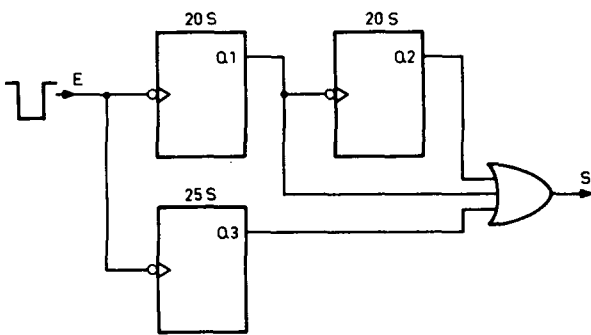


FIGURE 17. – Comment rallonger la période d'un monostable ?

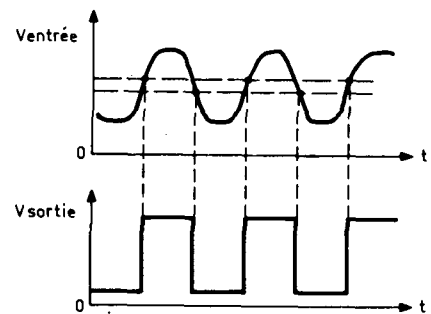


FIGURE 18
Signaux du trigger de Schmitt.

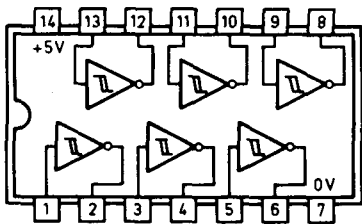


FIGURE 19. – Schéma interne du 7414 (six triggers inverseurs).

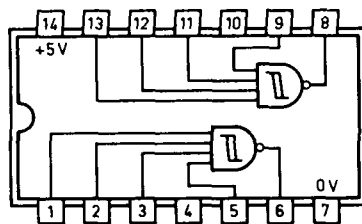


FIGURE 20. – Schéma interne du 7413 (deux triggers NAND).

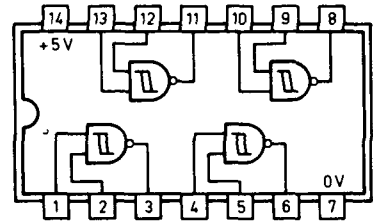


FIGURE 21
Schéma interne du 74132.

nostables réglés à 20 secondes. Afin d'être sûr de ne pas avoir d'interruption intempestive au bout de 20 secondes, on place en parallèle un troisième monostable fournissant une impulsion de sortie de 25 secondes.

Le trigger de Schmitt

Autre circuit apparenté aux bascules, le trigger de Schmitt s'utilise principalement pour obtenir des signaux bien

rectangulaires à partir d'autres signaux plus ou moins déformés.

Le trigger de Schmitt est sensible au niveau de tension du signal d'entrée. Au-delà d'une certaine valeur de tension, le montage bascule, sa sortie Q passe de 0 à 1. Lorsque ce signal appliqué à l'entrée diminue et repasse par ce niveau critique, la sortie revient à son état initial (Q repasse de 1 à 0).

Ainsi l'entrée du trigger est analogique et sa sortie digitale.

On utilise donc ce montage pour re-

mettre en bonne forme une tension distordue (fig. 18). Une autre application est celle d'indicateur de niveau. Une diode électroluminescente s'allume dès que la tension critique est dépassée.

On remarque sur la figure que le niveau n'est pas le même pour le basculement « travail » et pour le rebasculément « repos ». Celui-ci se produit à un niveau légèrement inférieur (phénomène d'hystérésis). Néanmoins, la fréquence du signal carré de sortie est la même qu'à l'entrée.

Triggers de Schmitt intégrés

Le 7414 comporte six unités identiques (triggers associés à un inverseur).

Les 7413 et 74132 comportent des triggers associés à un NAND (fig. 19 à 21).

Symbole et caractéristique

Le symbole du trigger de Schmitt rappelle la caractéristique de fonctionnement du dispositif (fig. 22). Pour une tension nulle à l'entrée, la tension de sortie est de 3,3 V. Augmentons l'amplitude à l'entrée : pour une valeur de 1,7 V, le montage bascule et la tension de sortie tombe brusquement de 1,7 à 0,22 V. Diminuons maintenant le signal d'entrée, le trigger rebascule pour 0,9 V, et la tension de sortie remonte de 0,22 à 3,3 V.

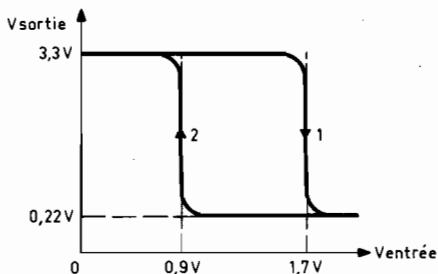


FIGURE 22. — Caractéristique (et également symbole) du trigger de Schmitt.

Utilisation du trigger de Schmitt

Outre son emploi pour remettre en forme les signaux rectangulaires, le trigger de Schmitt se rencontre beaucoup dans les montages d'électronique. Son association avec une fonction NAND (7413 et 74132) lui permet d'être utilisé dans les circuits où les signaux sont à variation lente. Une telle tension, croissant par exemple de 1 V par seconde, appliquée à un circuit NAND TTL, risque de provoquer en sortie de cette porte un signal « hésitant » passant de 1 à 0, puis de 1 pour repasser à zéro. Rien de tel si on remplace le NAND par un trigger de Schmitt. On est assuré d'obtenir en sortie une transition bien nette.

C'est pour cette raison que, dans le monostable 74121, la fonction NAND comporte en réalité un trigger de Schmitt, ce qui fait qu'on utilisera de préférence l'entrée A si la tension d'entrée présente des flancs bien raides, et l'entrée B si la vitesse de variation du signal appliqué est lente.

Autre application du trigger : la réalisation d'une bascule astable (fig. 22).

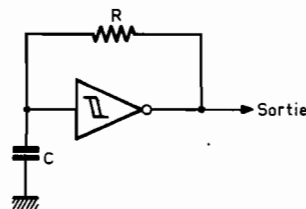


FIGURE 23. — Bascule astable.

Des impulsions sont ainsi obtenues très facilement. Ce montage est utilisé couramment dans les ordinateurs. L'explication de son fonctionnement est aussi très simple. La sortie de l'inverseur étant au niveau haut, le condensateur C se charge à travers R. Au moment où la tension aux bornes de C atteint le seuil de déclenchement, le montage bascule. La sortie Q du trigger passe soudainement à zéro, et C se décharge à travers R jusqu'au moment où le seuil inférieur sera atteint. Les fréquences obtenues peuvent aller de quelques dizaines de hertz, jusqu'à plusieurs mégahertz. Il n'y a pas de restriction pour le choix de C ; en revanche R ne doit pas trop dépasser 500 Ω, tout au moins pour les triggers TTL dont nous avons parlé. On améliore le signal de sortie de cet astable en le faisant suivre d'un autre trigger.

Exercices d'application

1. Quelle serait la valeur des éléments d'un monostable devant fonctionner en temporisateur non redéclenchable, avec un réglage de 3 à 20 secondes ?
2. Ayant à sa disposition des impulsions positives de 1 ms avec une période de répétition de 15 ms, quel serait le montage permettant d'obtenir ces impulsions toutes les 5 millisecondes ?

La solution de l'exercice du mois dernier sur la bascule JK est donnée figure 24.

J.-B. P.

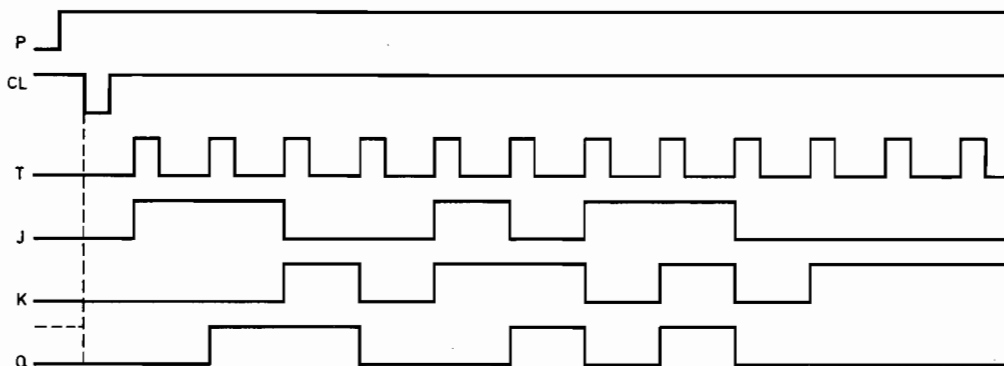


FIGURE 24. — Solution de l'exercice du mois dernier.