

Amplificateur hyperfréquences 6,4/7,1 GHz - 100 mW

par R. MAUGIS, R. ROUSSET

En hyperfréquences, pour les applications au-delà de 5 GHz le Transistor à Effet de Champ (TEC) sur Arseniure de Gallium (As Ga) est souvent employé pour assurer la fonction « amplification de signal large bande », à faible ou moyenne puissance.

Le présent article décrit la procédure mise en œuvre pour réaliser un tel amplificateur, dans des bandes - 6,4 à 7,1 GHz - des Faisceaux Hertiens numériques.

est monté en source commune, dans un boîtier hermétique à bride du type FO 85.

Spécifications :

Le CFX30 est spécifié en paramètres « S » petits signaux au point de polarisation $V_{DS} = 8 \text{ v}$; $I_{DS} = 50 \text{ mA}$. Les

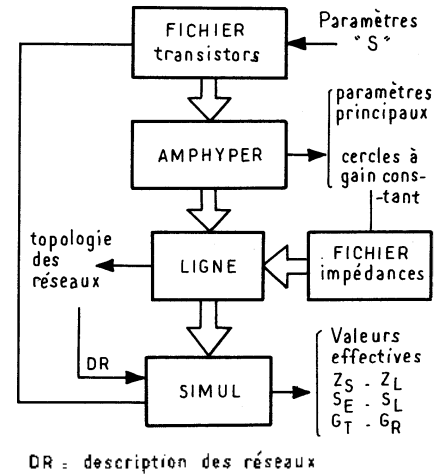


Fig. 1 : Procédure de conception.

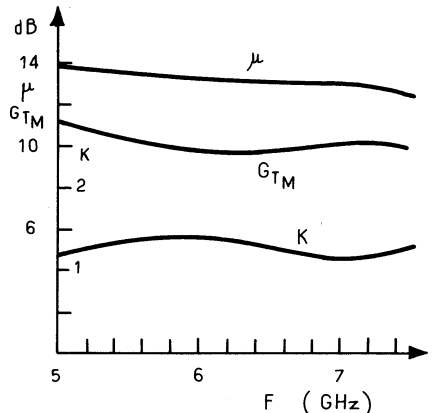


Fig. 2 : Variation des paramètres principaux du TEC type CFX30 en fonction de la fréquence.

F GHz	K	μ dB	G_{TM} dB
6,4	1,267	12,950	9,843
6,6	1,240	12,890	9,936
6,8	1,217	12,835	10,023
7,0	1,201	12,785	10,074
7,2	1,189	12,745	10,118

Tableau 2 : Paramètres principaux.

Quadripôle actif

L'amplificateur linéaire large bande (6,4-7,1 GHz), classe A présenté ici, utilise le CFX 30, Transistor à Effet de Champ (T.E.C.) canal N⁻, de moyenne puissance.

(*) RTC - LABORATOIRE D'APPLICATION
Section hyperfréquences
130, av. Ledru-Rollin - PARIS 11^e.

Technologie :

Ce type de transistor est à structure interdigitée et grille enterrée ce qui lui procure une très bonne tenue en tension et en courant.

Les zones de contact sont effectuées par une métallisation tri-couches de Titane / Platine/Or, les différents niveaux de métallisation étant isolés entre eux par une couche épaisse d'Oxyde de Silicium (Si O₂). Le semi-conducteur

valeurs obtenues (module et phase) entre 5 et 7,6 GHz sont celles groupées dans le tableau 1.

socié supérieur à 7 dB, et un rendement en classe A supérieur à 25 %.

Performances :

A la fréquence de 11 GHz, la puissance de sortie à 1 dB de compression de gain garantie par le constructeur est de 21 dB, avec un gain linéaire as-

Conception de l'amplificateur

La réalisation pratique d'un amplificateur hyperfréquence passe obligatoirement par une phase d'étude théorique, où le concepteur, par la connaissance

des spécifications et des paramètres « S » de l'élément actif, prédéterminera les circuits d'adaptation. Plusieurs programmes de calculs sont alors utilisés (Figure 1).

Programme AMPHYPER

Paramètres principaux :

A partir des paramètres « S » du transistor ce programme calcule les paramètres principaux suivants :

- le facteur de stabilité K ;
- le coefficient d'amplification μ (dB) ;
- le gain de transfert maximal G_{TM} (dB).

Dans l'exemple choisi, les paramètres principaux calculés dans la bande de fréquences de 6,4 à 7,1 GHz sont donnés par le tableau, l'allure des courbes de la figure 2 indique leur variation en fonction de la fréquence de 5 à 7,6 GHz.

Cercles à gain constant :

Pour un gain constant, dans toute la bande, fixé à 9,7 dB le programme fournit les coordonnées des « cercles à gain constant : $g_T = 9,7$ dB », voir l'abaque de SMITH, figure 3.

Impédances optimales Z_S, Z_L

Pour N fréquences de la bande (ici N = 5), AMPHYPER permet aussi de calculer :

$Z_S = R_S + j X_S$, l'impédance de source que doit « voir » le transistor pour être adapté à l'entrée.

$Z_L = R_L + j X_L$; l'impédance de charge devant être « vue » par le transistor en sortie pour obtenir le gain désiré dans toute la bande. Cette impédance est celle située sur le cercle à gain constant $G_T = 9,7$ dB correspondant, au plus près du centre de l'abaque (Figure 3). Le tableau 3 résume l'ensemble des valeurs obtenues.

Programme LIGNE

Réseau d'adaptation :

La constitution d'un fichier « Impédances » à partir des impédances conjuguées $Z_S^* = Z_E^*$ et Z_L^* permet l'accès au programme LIGNE.

C'est à la fréquence de 6,8 GHz que les calculs ont été effectués pour déterminer la topologie des circuits d'adaptation d'entrée et de sortie, afin d'obtenir le meilleur Rapport d'Ondes Stationnaires (par rapport à 50 Ω)

Tableau 1 : Paramètre « S » CFX30. $V^{DS} = 8$ V, $I^{DS} = 50$ mA.

F GHz	S ₁₁		S ₁₂		S ₂₁		S ₂₂	
	r dB	φ°	r dB	φ°	r dB	φ°	r dB	φ°
5,0	-3,08	-170,8	-22,6	-41,6	4,62	23,1	-4,18	-134,1
5,2	-3,16	-174,3	-22,67	-44,0	4,34	19,5	-4,11	-136,3
5,4	-3,21	-177,6	-22,69	-46,3	4,11	16,2	-4,04	-138,3
5,6	-3,24	-179	-22,67	-48,6	3,92	12,9	-3,99	-140,1
5,8	-3,26	-175,6	-22,59	-50,7	3,80	9,6	-3,96	-141,9
6,0	-3,25	-171,8	-22,47	-53,1	3,74	6,2	-3,96	-143,8
6,2	-3,22	-167,6	-22,32	-55,6	3,72	2,5	-4,00	-145,9
6,4	-3,18	-163,2	-22,18	-58,3	3,72	-1,4	-4,06	-148,4
6,6	-3,13	-158,8	-22,04	-61,2	3,74	-5,5	-4,14	-151,3
6,8	-3,07	-154,3	-21,92	-64,3	3,75	-9,9	-4,22	-154,7
7,0	-3,02	-150,1	-21,83	-67,5	3,74	-14,3	-4,29	-158,5
7,2	-2,99	-146,1	-21,75	-70,9	3,74	-18,8	-4,33	-162,4
7,4	-3,01	-142,2	-21,68	-74,2	3,73	-23,3	-4,35	-166,4
7,6	-3,09	-138,3	-21,63	-77,7	3,72	-28,0	-4,36	-170,2

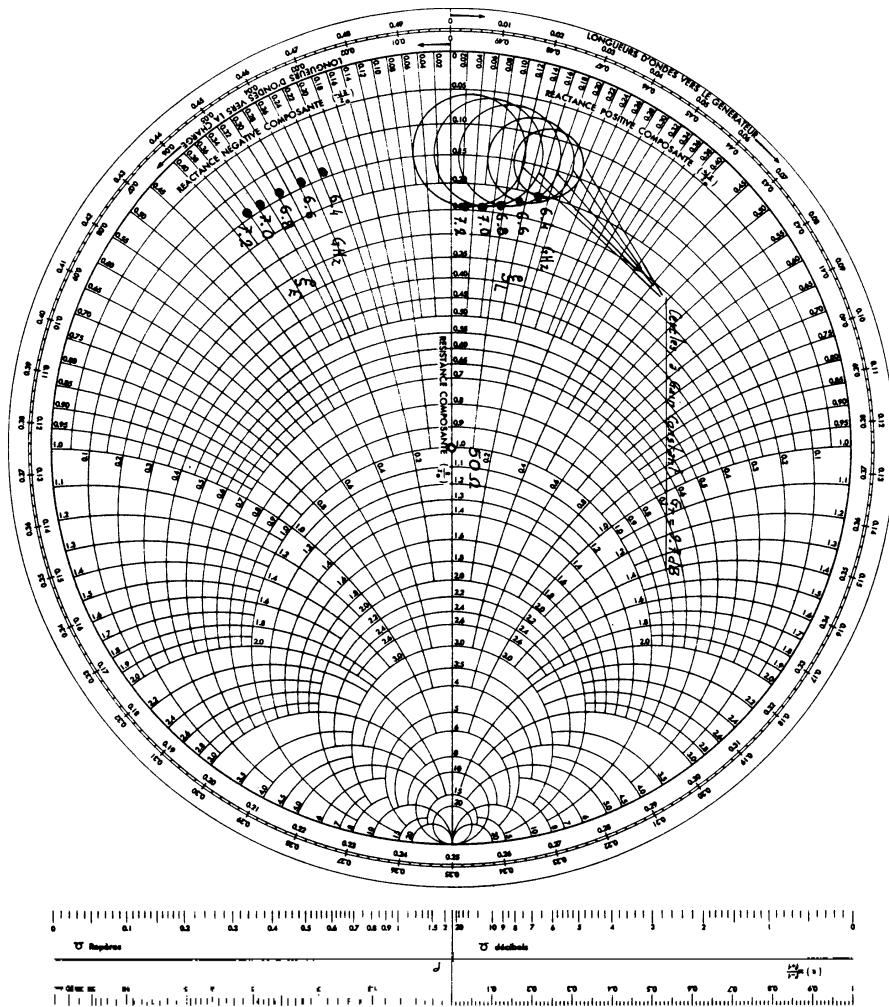


Fig. 3 : Cercles à gain constant $G^T = 9,7$ dB.

F GHz	R_S	X_S	R_L	X_L
6,4	6,378	-10,595	9,988	7,879
6,6	6,498	-12,537	10,917	6,391
6,8	6,575	-14,421	11,676	4,714
7,0	6,618	-16,280	12,046	2,965
7,2	6,727	-18,135	13,357	1,227

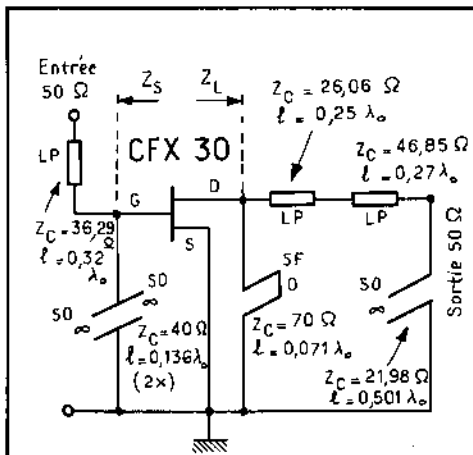


Fig. 4 : Topologie de l'amplificateur.

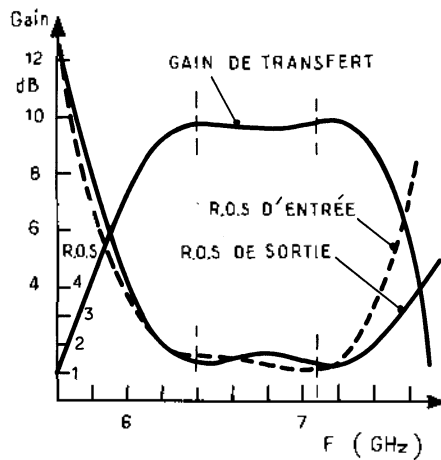


Fig. 5 : Résultats de simulation.

CIRCUIT D'ENTRÉE	Z _c	NBO	SM
1 Stub ouvert SF	20	0,136	
2 Ligne principale LP	36,29	0,320	1,442

Z_c : impédance caractéristique de ligne
 NBO : nombre d'onde l/λ₀ (λ₀ longueur d'onde dans l'air).
 SM : ROS maximal (le ROS dans toute la bande est inférieur ou égal à SM).

Tableau 4

CIRCUIT DE SORTIE	Z _c	NBO	SM
1 Stub fermé SF	70	0,071	
2 Ligne principale LP	26,06	0,250	1,518
3 Ligne principale LP	46,85	0,270	
Stub d'accord SF	21,98	0,501	1,159

Tableau 5

= 0,635 mm), les dimensions extérieures de chaque circuit étant de 1" x 1".

Stub fermé

Le circuit de sortie nécessite un stub fermé. La fermeture du stub est réalisée par une ligne quart-d'onde à faible impédance caractéristique (Z_c = 15 Ω) ouverte à son extrémité. Ceci permet d'obtenir, dans la bande considérée, un court-circuit suffisamment efficace.

Filtres hyperfréquences

La source d'alimentation, raccordée aux réseaux d'adaptation d'entrée et de sortie par l'intermédiaire du circuit de polarisation du transistor, ne doit en aucun cas perturber le régime de fonctionnement de ceux-ci.

On intercale donc, entre l'alimentation et les circuits d'adaptation des filtres hyperfréquences constitués par des lignes quart-d'onde. Ceux-ci sont calculés pour présenter, dans la bande considérée, une impédance série suffisamment élevée pour assurer le découplage désiré.

F (GHz)	S _E	S _L	G _T (dB)
6,4	1,40	1,35	9,61
6,6	1,40	1,35	9,55
6,8	1,34	1,54	9,49
7,0	1,19	1,62	9,57
7,2	1,48	1,44	9,64

Valeurs particulières entre 6,4 et 7,1 GHz
 S_E : ROS d'entrée effectif.
 S_L : ROS de sortie effectif.
 G_T : gain de transfert effectif.

Tableau 6 : Simulation.

dans toute la bande. Les résultats (variables pour un ε_r = 1) sont donnés dans les tableaux 4 et 5, la topologie globale de l'amplificateur étant indiquée figure 4.

Programme SIMUL

A partir des paramètres « S » du transistor, et de la description des réseaux d'adaptation qui lui sont associés, le programme SIMUL calcule la réponse globale de l'amplificateur (fig. 5 et tableau 6).

de HAMMERSTAD.

La longueur physique (l) de chaque ligne microbande est obtenue en tenant compte du nombre d'onde (NBO) dans l'air, et de la longueur d'onde effective λ_{eff} dans le diélectrique, telle que : l = (NBO) λ_{eff}.

La figure 8 donne le tracé des circuits microbande pour un substrat en PTFE chargé de fibres céramique (ε_r = 6, H

Réalisation pratique

Circuit microbande :

Les circuits d'adaptation d'entrée et de sortie peuvent être réalisés en technologie microbande, dont l'architecture générale est rappelée figure 7.

Le substrat de constante diélectrique ε_r et d'épaisseur H, est situé entre deux faces de cuivre d'épaisseur t, dont l'une forme le plan de masse.

Les circuits sont réalisés par photogravure d'une des faces. Le rapport dimensionnel W/H des différentes lignes

en fonction de leur impédance caractéristique Z_c et de la permittivité ε_r du substrat est déterminé par les relations

LES RELATIONS DE HAMMERSTAD

Pour 0,05 ≤ W/H ≤ 2

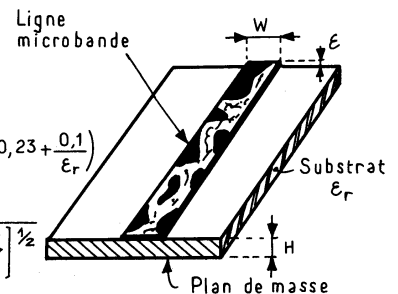
$$\frac{W}{H} = \frac{8 \exp(A)}{\exp(2A) - 2} \text{ avec } A = \frac{Z_c}{60} \left(\frac{\epsilon_r + 1}{2} \right)^{1/2} + \frac{\epsilon_r - 1}{\epsilon_r + 1} \left(0,23 + \frac{0,1}{\epsilon_r} \right)$$

$$\lambda_{eff} = \frac{c}{F_0 \left[\frac{\epsilon_r + 1}{2} + \frac{\epsilon_r - 1}{2} \left\{ \left(1 + 12 \frac{H}{W} \right)^{-1/2} + 0,04 \left(1 - \frac{W}{H} \right)^2 \right\} \right]^{1/2}}$$

Pour 1 ≤ W/H ≤ 20

$$\frac{W}{H} = \frac{2}{\pi} \left[B - 1 - \ln(2B - 1) + \frac{\epsilon_r - 1}{2\epsilon_r} \left\{ \ln(B - 1) + 0,39 - \frac{0,61}{\epsilon_r} \right\} \right] \text{ avec } B = \frac{377}{2 Z_c \sqrt{\epsilon_r}}$$

$$\lambda_{eff} = \frac{c}{F_0 \left[\frac{\epsilon_r + 1}{2} + \frac{\epsilon_r - 1}{2} \left(1 + 12 \frac{H}{W} \right)^{-1/2} \right]^{1/2}}$$



F₀ : fréquence de référence.
 c : 2 997 924 58 . 10⁸ m.s⁻¹,
 vitesse de propagation dans l'air.

Fig. 7 : Technologie microbande, architecture générale.

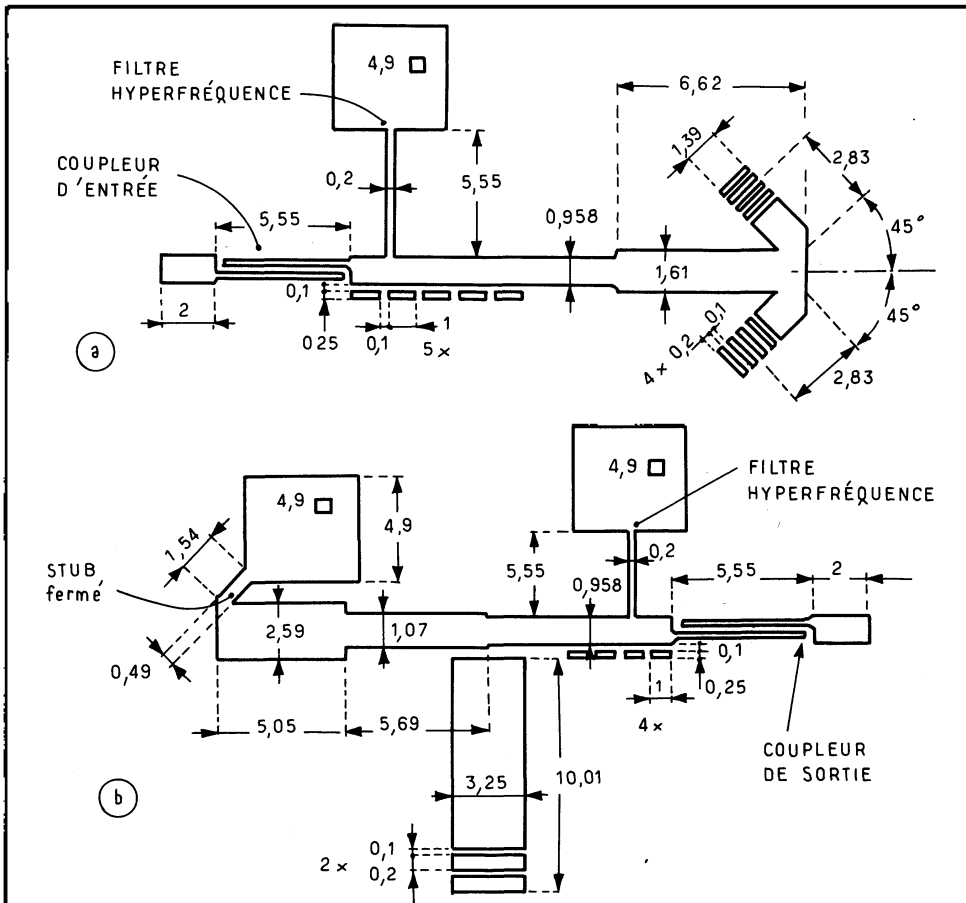


figure 9. L'ensemble constitue un boîtier métallique dont les dimensions extérieures sont approximativement 2" x 1".

Les circuits microbande sont soudés sur le socle, le transistor étant fixé dans le rail central.

Les connexions de grille et de drain sont soudées à leur circuit microbande respectif.

L'entrée et la sortie de l'amplificateur sont raccordées à la source de signal et à la charge par l'intermédiaire de connecteurs SMA.

L'alimentation en continu s'opère par l'intermédiaire de filtre HF (by-pass).

Polarisation

La polarisation automatique adoptée figure 10 maintient le point de fonctionnement du T.E.C. en classe A, à $V_{DS} = 8 \text{ V}$ et $I_{DS} = 50 \text{ mA}$.

L'équation caractéristique du T.E.C. permet de déterminer la tension V_{GS} nécessaire à l'autopolarisation de grille :

$$V_{GS} = \left[1 - \frac{I_{DS}}{I_{DSS}} \right]^{1/2} V_{GSP}$$

Avec, V_{GSP} la tension de pincement
 $I_{DSS} = 2 I_{DS}$ (en classe A) le courant de saturation drain.

La résistance d'auto-polarisation R_S est donnée par :

$$R_S = \frac{|V_{GS}|}{I_{DS}}$$

La résistance de grille R_G doit satisfaire la condition :

$$|Z_E| \ll R_G \ll \frac{V_G}{I_G}$$

afin de ne pas perturber l'adaptation d'entrée du T.E.C.

Optimisation et performances

Le banc de mesure où est inséré l'amplificateur, doit permettre de visualiser simultanément :

- le signal de sortie ;
 - le signal réfléchi à l'entrée
- la puissance d'entrée étant fournie par une source volubée en fréquence.

Optimisation :

Pour compenser les différents effets de dispersion principalement dûs à la réalisation des circuits et aux transitions entre lignes, un ajustement des circuits microbande est souvent nécessaire. Une méthode pratique consiste à déplacer sur ces circuits de petites pastilles métalliques pour obtenir simultanément :

- la meilleure adaptation à l'entrée ;
- le maximum de puissance en sortie.

Les pastilles métalliques peuvent ensuite être collées sur les circuits ou bien être remplacées par des plots réalisés à la laque d'Argent. Sur la figure 8 les parties hachurées indiquent les zones où les circuits ont été optimisés.

Coupleurs de liaison

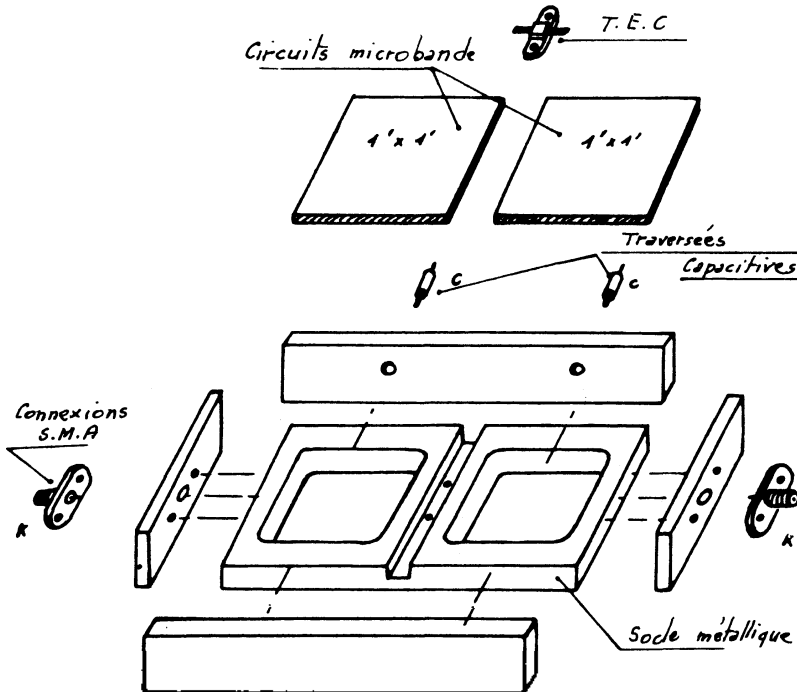
Ces coupleurs assurent l'isolement de la source hyperfréquence et de la charge vis-à-vis de l'alimentation en continu du T.E.C. Ils sont constitués par deux lignes cou-

plées quart-d'onde, réalisées sur les lignes d'accès 50 Ω d'entrée et de sortie.

Montage mécanique

La description du montage des circuits microbande et du T.E.C. est donnée

Fig. 9 : Montage mécanique.



Savez-vous

qu'un seul et même salon
vous propose...

... une technologie de pointe
dans les secteurs électronique
et électrotechnique ?

Des méthodes nouvelles pour
assurer une production plus
économique ?

Des communications plus rapides ?

Une sécurité accrue au niveau
des équipements ?

Une utilisation rationnelle de

l'énergie ? Une vue globale
des réalisations techniques ?

Une offre clairement articulée ?

Où ?

Au marché mondial de l'électronique et de l'électrotechnique

... à la Foire de Hanovre
n°1 dans le monde

Pour de plus amples informations, veuillez vous adresser à :
Cie Commerciale Continentale S.A.
Représentation officielle de la
Deutsche Messe- und Ausstellungs-AG
16, rue Vézelay, 75008 Paris
Tél. : 563.68.81 - Téléc. : 6 60 808 hanovre

Mercredi 4 avril - Mercredi 11 avril



**Hannover
Messe'84**

ICW

Hyperfréquences

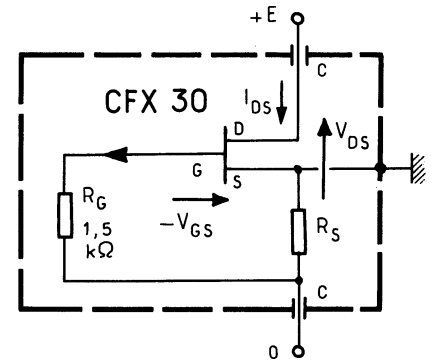


Fig. 10 : Principaux de polarisation automatique.

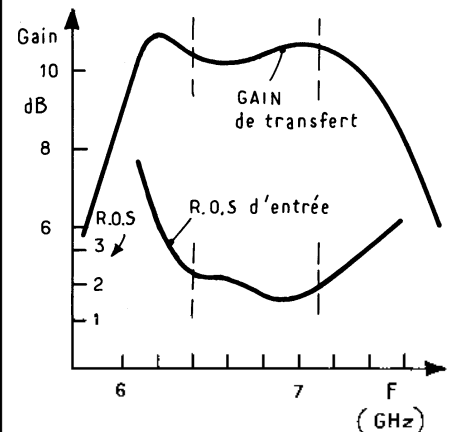


Fig. 11 : CFX30 amplificateur 6,4 - 7,1 GHz. Résultats de mesures.

Performances

Après optimisation, pour une puissance constante à l'entrée de 1 mW, le gain en puissance obtenu dans la bande de 6,4 à 7,1 GHz est de 10,5 dB avec une ondulation inférieure à 0,5 dB, et un rapport d'ondes stationnaires à l'entrée inférieur à 2,3.

La courbe de réponse relevée est indiquée par la figure 11.

La puissance de sortie à 1 dB de compression de gain est de 100 mW dans toute la bande.

R.M. et R.R.