

AMPLIFICATEUR LINEAIRE HF DE PUISSANCE 140 W P.E.P. A TRANSISTORS

INTRODUCTION

Depuis que Bardeen, Britain et Schockley inventèrent le transistor en 1948, de grands espoirs furent mis en ce nouveau dispositif, et il remplaça progressivement les tubes électroniques dans toutes les applications classiques de l'électronique. On put ainsi échapper aux contraintes d'encombrement, de puissance nécessaire au chauffage des filaments, et de durée de vie.

En émission, le tube électronique est encore irremplaçable pour les grosses puissances HF utilisées par les stations de radiodiffusion. Même pour les petites puissances des stations d'amateur, dans la fonction amplificatrice HF de puissance, il possède des atouts bien réels qui sont :

a) Simplicité de construction, spécialement de la partie alimentation qui doit délivrer une tension relativement élevée et un courant plutôt petit. Chacun sait en effet qu'il est plus aisé d'obtenir peu d'ondulation avec une tension élevée et un petit courant que le contraire.

b) Rendement plaque de 70 %, voire plus. Avec les transistors de puissance, on devra se contenter d'un rendement collecteur d'environ 50 %.

c) Enfin, un dernier avantage et non des moindres, n'importe quel amateur constructeur possède un ou plusieurs tubes électroniques neufs ou récupérés, alors que les tran-

Notre correspondant et ami Werner TOBLER (1) radioamateur suisse (HB 9 AKN) nous avait déjà communiqué la description d'un intéressant transceiver pour ondes décimétriques, description que nous avons publiée dans nos Numéros 1735, 1736, 1737, 1738 et 1741. Aujourd'hui, il récidive aimablement avec un amplificateur linéaire HF de puissance à transistors facilement réalisable par l'amateur ; nous lui laissons la parole tout en le remerciant pour sa communication.

sistors de puissance sont relativement chers. La récupération n'est pas encore très courante.

Après cet hommage rendu à Lee de Forest, inventeur, rappelons-le, de la triode amplificatrice en 1906, voyons quels sont les avantages des amplificateurs HF de puissance à transistors.

La première chose qui frappe ceux qui ont bien connu les tubes, c'est les petites dimensions de l'étage, et c'est l'émerveillement. La place prise par cet organe est très restreinte, et la réalisation pratique est relativement simple mais exige d'être soigneux.

Les faibles tensions utilisées rendent les manipulations moins dangereuses qu'avec les tubes pour un débutant.

La description qui va suivre est tirée d'une notice d'application de Motorola, que nous avons modifiée afin d'en rendre la réalisation possible pour l'amateur ne disposant

pas de transistors appariés, comme c'est généralement le cas.

THEORIE DE FONCTIONNEMENT DU MONTAGE ORIGINAL (fig. 1)

L'amplificateur est constitué pour l'essentiel d'un push-pull de deux MRF454, dont le point de fonctionnement est fixé par la tension apparaissant aux bornes de la diode D₂. Cette tension est reportée aux jonctions base-émetteur des deux transistors. D'autre part, les deux collecteurs sont alimentés en continu par l'intermédiaire d'une cellule de découplage HF constituée par C₄, C₅, RFC₁, C₆, C₇.

Si l'on dispose déjà d'un relais d'antenne émission/réception, on peut fort bien se passer du relais K₁ ainsi que des composants C₁, R₁, D₃, R₂, R₃, C₃, Q₁, Q₂, D₁, D₃.

Les transistors, de même que les diodes et tous les dispositifs à semi-conducteurs, sont produits encore aujourd'hui avec des dispersions de caractéristiques assez importantes, de sorte que si on achète deux MRF454 chez un importateur ou autre, même si l'on précise à la commande qu'ils doivent être appariés, ce serait un pur coup de chance qu'ils soient vraiment identiques. D'autre part, la diode 1N4997 possède elle aussi de fortes dispersions de caractéristiques, et chaque dizaine de millivolts est très importante pour fixer le point de fonctionnement de l'étage. Ce qui se passe dans ce montage original est facile à comprendre ; le dispositif de polarisation étant unique pour les deux transistors, il agira comme il se doit lors d'une augmentation de température, ce qui sera transmis à la diode 1N4997, laquelle diminuera la tension appliquée aux jonctions base-émetteur des transistors. Ceux-ci étant différents l'un de l'autre, cette correction est peut-être insuffisante pour l'un d'eux dont le courant de collecteur continuera à croître jusqu'à l'emballage thermique. Le montage est alors complètement déséquilibré au repos. Nous avons bien dit au repos, ce qui signifie que toutes ces constatations sont faites sans excitation HF appliquée à l'entrée de l'amplificateur, le montage

(1) Chemin de Palud 4 - CH 1800 VEVEY (Suisse)

LE JOURNAL DES O.M.

core et surtout à la température nominale de fonctionnement.

Quant à la diode 1N4997, là aussi l'idéal serait d'en posséder un grand nombre pour faire son choix, car chaque dizaine de millivolts est très importante.

THEORIE DE FONCTIONNEMENT DU MONTAGE MODIFIE (fig. 2 et 3)

Pour toutes les raisons évoquées ci-dessus, ne disposant que de transistors non appariés, comme la plupart des amateurs, j'étais dans l'obligation de modifier complètement la partie polarisation. J'ai opté pour la solution de deux circuits stabilisateurs séparés pour chaque transistor ; ainsi l'équilibre du montage pourra-t-il être maintenu, chaque transistor étant réglé séparément. Le schéma de base a ainsi été modifié. Dommage pour la simplicité initiale très séduisante, qui ne correspond hélas ! pas aux possibilités normales d'un amateur. En effet, celui-ci est déjà bien content de trouver deux transistors de puissance HF, et ne peut que rarement en acquérir une cinquantaine afin de faire son choix !

Un autre point très important est le choix du point de fonctionnement. Pour tous les anciens, et j'en suis, qui ont réalisé des étages de puissance à tubes, c'est vraiment l'inconnu. Avec les tubes, on connaissait exactement les conditions de fonctionnement correspondant à chaque classe d'amplification. C'était même une question classique aux examens d'électronique.

Avec les transistors, le constructeur se borne simplement à indiquer des valeurs limites à ne pas dépasser. Je m'en suis donc tenu à la valeur donnée dans la notice d'application de Motorola, soit un

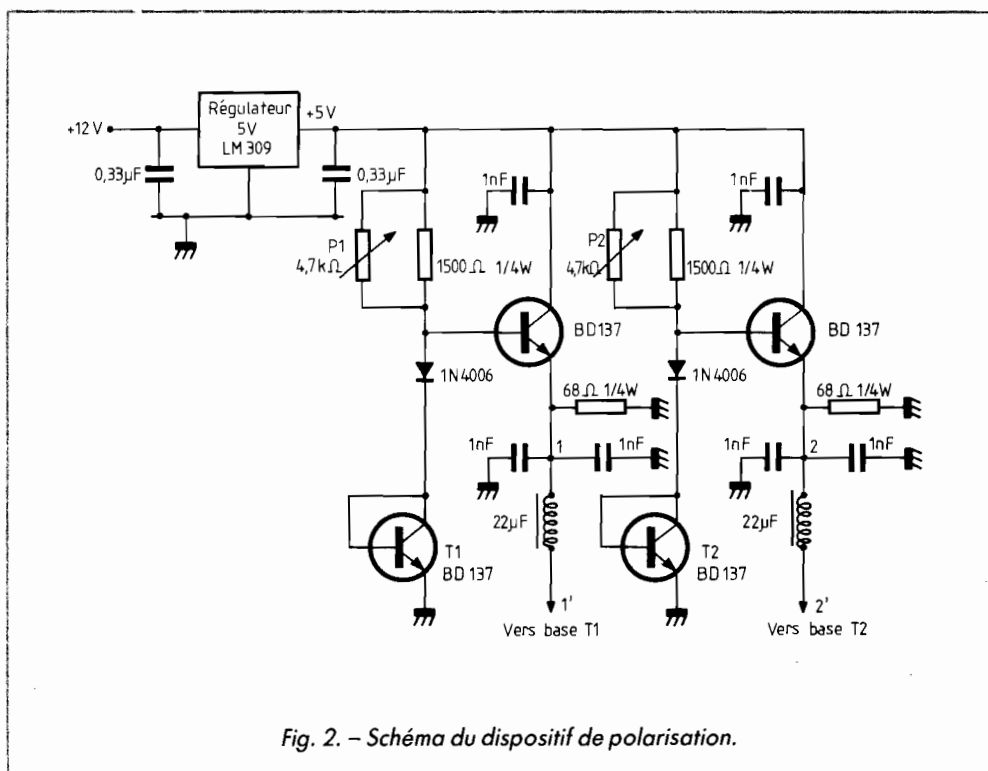


Fig. 2. - Schéma du dispositif de polarisation.

courant de collecteur total pour les deux transistors à chaud, donc à la température de fonctionnement, de 1 A, le montage étant au repos. Cette valeur redescendra rapidement si on reste dans cette situation de repos, c'est-

à-dire sans excitation HF, la température descendant à la température ambiante. Les régulateurs utilisés sont très classiques et facilement disponibles. Ils peuvent d'ailleurs être remplacés par n'importe quel régulateur 5 V. Dans le

montage, il convient de bien distinguer le transistor-sonde servant à suivre la température, monté en simple diode, de l'autre qui fera office de régulateur commandé par son circuit de base.

MANIPULATIONS

La première inconnue fut de trouver en Europe les ferrites nécessaires à la confection des transformateurs HF.

1. Confection des transformateurs HF (fig. 4)

Nous avons procédé comme suit. On colle à l'Araldite les deux ferrites côte à côte selon les génératrices. Ensuite, on prendra du tube de cuivre de diamètre extérieur 6 mm correspondant au diamètre de l'alésage des ferrites. On débitera ce tube en quatre parties qui constitueront les primaires des transformateurs HF. Ce primaire sera constitué simplement à l'aide de deux

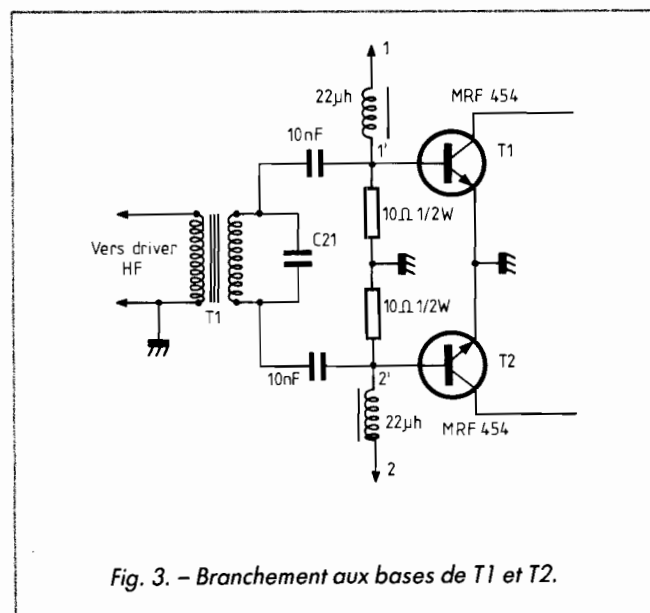


Fig. 3. - Branchement aux bases de T1 et T2.

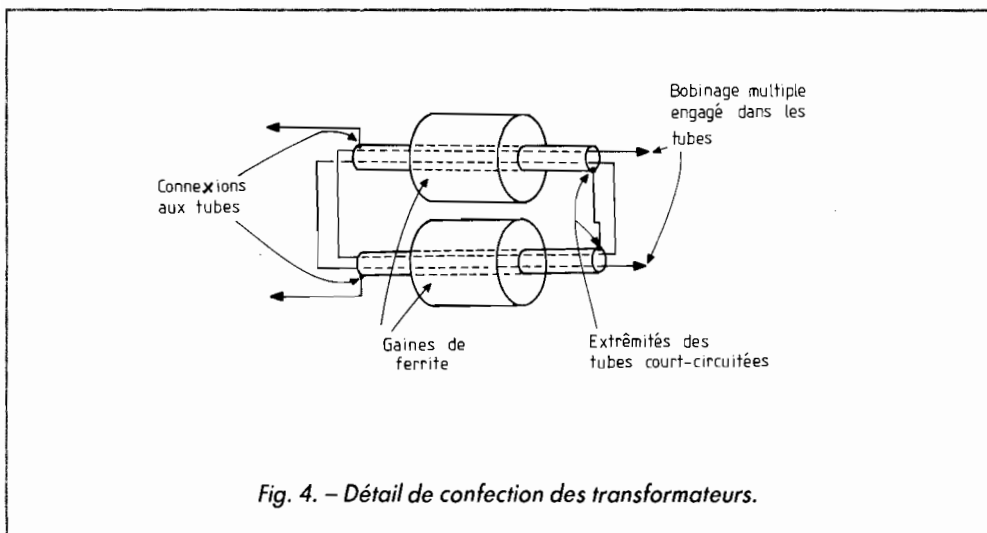


Fig. 4. - Détail de confection des transformateurs.

tubes enfilés dans les ferrites, et reliés galvaniquement à l'aide d'une tresse à une extrémité. Le dessin donne toutes les indications utiles. L'enroulement secondaire est constitué de quatre spires de fil d'installation souple d'une section de 0,25 mm². Il s'agit là d'un fil d'installation courant à isolation normale, dont le diamètre sur isolation est de 1,5 mm. Les quatre spires passeront dans l'alésage des tubes de cuivre.

2. Remarque importante

Ne pas oublier que le côté basse impédance constitué par les tubes de cuivre sera, pour les deux transformateurs, branché du côté des transistors, ce qui n'est pas visible sur le schéma électrique. Pour le reste, le document original est suffisamment explicite.

Une autre réalisation du même genre de tels bobinages est montrée sur la figure XVII-38 de l'ouvrage « L'émission et la réception d'amateur ».

Il faudra ensuite bien disposer les transistors BD 137 montés en diode, sur les boîtiers respectifs des MRF454. On utilisera des plaquettes de cuivre qui prendront bien toute la température de chaque transistor. Il ne s'est pas avéré né-

cessaire de faire passer les 6 fils de stabilisation à travers des condensateurs by-pass, ce qui ne veut pas dire que cela ne soit pas nécessaire dans certains cas, chaque montage étant un peu différent. Il est presque inutile de préciser que la diode 1N4997 doit être enlevée de même que le condensateur de 500 µF, qui n'ont plus leur raison d'être.

PRESCRIPTION DE REGLAGE

Avertissement important : les transistors de puissance sont coûteux, et il faudra agir rapidement et pouvoir à tout moment interrompre la ligne d'alimentation + 12 V au moindre signe d'anomalie. Surveillez du doigt la température des transistors. Les transistors MRF454 sont très robustes, de grands progrès ont été accomplis, mais soyez prudents.

1. Instruments nécessaires

Que le lecteur se rassure, un simple multimètre suffira, dans la mesure où celui-ci pourra mesurer déjà 10 A, du moins pour les premiers watts. Un instrument digital sera ap-

précié, mais non indispensable, surtout pour mesurer la tension base-émetteur dont chaque dizaine de millivolts compte énormément, rappelons-le.

2. Marche à suivre

a) Fermez l'entrée de l'amplificateur par une résistance de 47 Ω 1/4 W.

b) Mettez un seul régulateur en service en alimentant en courant de base le transistor correspondant.

c) Insérez votre ampèremètre dans le circuit + 12 V, et réglez Pot.1 jusqu'à l'obtention d'un courant collecteur naissant de 20 mA.

d) Répétez les opérations b) et c) avec l'autre régulateur et l'autre transistor.

Vous pourrez apprécier les différences de caractéristiques des deux transistors, en observant les deux réglages différents de Pot.1 et Pot.2. Si les deux réglages sont absolument identiques, cela signifie que les deux transistors sont identiques, et que notre modification du montage initial est inutile (?).

Ces valeurs fixées à la température ambiante ne seront, rappelons-le, plus du tout les mêmes à la température nominale de fonctionnement. Cel-

les-ci auront passé à une valeur de deux fois 500 mA, soit un courant total de 1 A.

e) Mettez en service maintenant les deux régulateurs, et le courant total doit être comme il se doit de 40 mA à froid. Ce régime de fonctionnement doit être absolument stable.

Si le fonctionnement ci-dessus n'est pas obtenu, il est inutile d'aller plus loin.

Si on observe des difficultés à ce stade des réglages, telles que par exemple un courant de collecteur total exagérément élevé, même en supprimant le courant continu de polarisation des bases, cela signifie que l'étage auto-oscille et qu'il faudra tout mettre en œuvre pour stopper cette oscillation. Cette difficulté est toutefois peu vraisemblable, le circuit imprimé étant donné par Motorola.

Si toutefois ce problème devait se présenter, observez les points suivants :

a) Assurez-vous que l'entrée comme la sortie de l'amplificateur sont fermées par une résistance de 47 Ω 1/4 W.

b) Ajoutez éventuellement en parallèle sur les capacités de 10 nF des capacités céramiques ou au mica de 100 pF.

Vérifiez, à l'aide du multimètre numérique, que la tension base-émetteur est comprise entre 500 et 700 mV. Nous avons dans notre montage une tension de 562 mV sur l'un et 570 mV sur l'autre. Ces valeurs sont à considérer comme des ordres de grandeur, et non comme des valeurs à obtenir à tout prix. Nous le répétons, chaque transistor est un peu différent.

De toute façon, l'auto-oscillation doit cesser.

c) Branchez une antenne fictive à la sortie de l'amplificateur de l'ordre de 50 Ω, et raccordez l'entrée à la source de signaux HF à amplifier. Commencez par un signal HF faible.

d) En augmentant l'excitation HF, le courant continu d'alimentation augmentera. Procé-

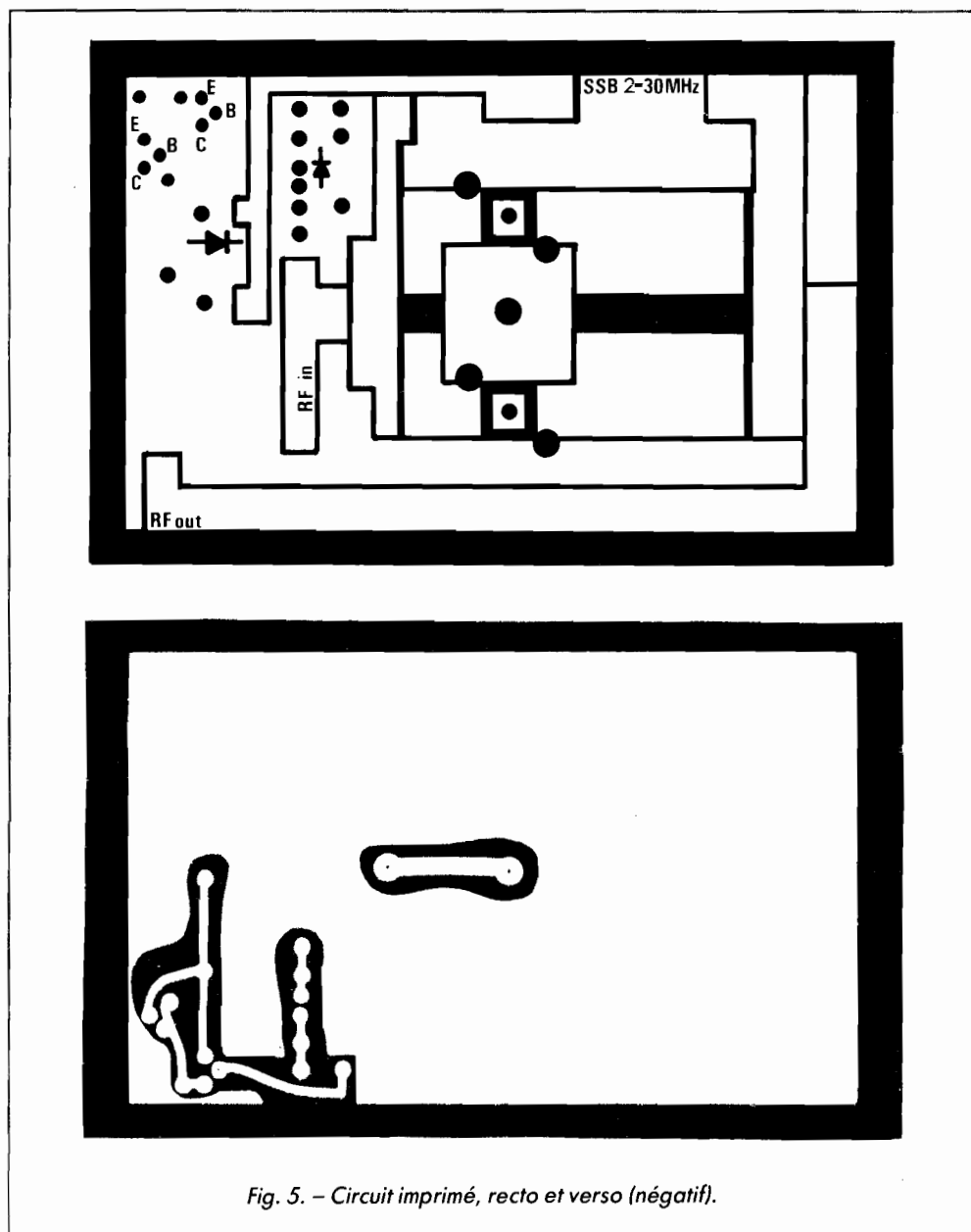


Fig. 5. - Circuit imprimé, recto et verso (négatif).

dez par l'envoi de signaux CW ; on évite ainsi une élévation trop brusque de température, et c'est plus pratique que de siffler devant un microphone.

e) On admet que l'amplificateur a maintenant sa température nominale ; Motorola donne la valeur de 0,7 °C par watt produit. Assurez-vous que les deux courants de collecteur sont égaux et de 500 mA chacun. Si ce n'est

pas le cas, rétablissez l'équilibre comme expliqué. Il est plus important que les courants soient équilibrés à *chaud* qu'à froid, ce contrôle se faisant en l'absence d'excitation HF bien entendu.

f) Les essais ci-dessus étant effectués à petite puissance (disons une trentaine de watts), avant d'essayer à grande puissance, il convient de bien connaître les points suivants.

Les transistors s'emballent thermiquement à partir d'une certaine température, laquelle est inconnue ; mais même si on possédait un chiffre quelconque, il ne nous serait d'aucune utilité. En effet, rien n'est plus difficile à mesurer qu'une température, celle-ci étant bien différente d'un point à l'autre du transistor.

Le plus efficace consiste à déterminer, compte tenu des refroidisseurs dont on dispose,

à partir de quelle puissance dissipée le transistor s'emballé. On le remarquera aussitôt, en observant le courant continu d'alimentation, qui commencera à croître lentement même en l'absence d'excitation HF. Il faudra immédiatement couper l'alimentation continue. Si l'on n'observe aucun emballement thermique à la pleine puissance indiquée, soit 280 W de puissance alimentation continue pour 140 W HF PEP, tout est bien ainsi. Dans le cas contraire, cela signifie qu'il faudra augmenter l'évacuation de la chaleur avec des radiateurs supplémentaires ou avec un ventilateur.

La figure 5 représente le négatif du plan du circuit imprimé double face.

CONCLUSION

Nous l'avons vu, de la théorie à la pratique il y a un monde, et toute la difficulté provient du fait qu'il faut bien posséder les deux. Il faut se méfier par-dessus tout des montages très simples (même publiés par des firmes célèbres), très séduisants, tellement simples qu'ils ne peuvent pas fonctionner tels quels.

De plus, pour le fonctionnement correct de cet amplificateur, il reste à parler de deux points essentiels que nous avons passés sous silence, faisant l'hypothèse que cela allait de soi pour chacun.

a) La nécessité d'avoir une source de courant continu parfaitement filtrée, en particulier dans les pointes brusques. Débit 23 A brusquement, sans ondulation excessive, n'est pas à la portée de n'importe quelle alimentation de laboratoire. Celles-ci sont généralement prévues pour un régime stable de fonctionnement, ce qui change tout.

b) La parfaite adaptation des impédances tant à l'entrée qu'à la sortie ; celles-ci varient, hélas ! selon la fréquence. ■

HB9AKN
(recueilli par F3AV)