

L'ANTENNE DE RÉCEPTION HY-GAIN TYPE SW 9

L'ANTENNE Hy-Gain type SW-9 est une antenne extérieure pour la réception des ondes courtes, pour toutes fréquences comprises entre 1,8 MHz et 30 MHz.

Cette antenne (1) utilise un simple fil isolé comme câble de liaison entre la base de l'antenne proprement dite et la douille d'entrée « antenne » du récepteur. Elle peut être installée très facilement et très rapidement sur n'importe quelle surface en bois à l'aide de deux vis; s'il s'agit d'un mur, d'une façade, d'un balcon en maçonnerie, il suffit de percer deux trous à l'écartement convenable, trous dans lesquels on enfoncera deux chevilles qui recevront les vis de fixation de l'embase de l'antenne.

L'antenne est livrée absolument complète avec console de montage, vis, isolants, rondelles, câble de liaison au récepteur, etc. et même un fil de terre permettant la mise à la terre du récepteur, donc du système d'antenne collecteur d'ondes.

D'après les figures, nous voyons qu'il s'agit d'une antenne-fouet, c'est-à-dire qu'elle convient aux espaces restreints, partout où il n'est pas possible d'installer un aérien du type « long wire ». Comme nous l'avons dit, cette antenne peut se monter sur un balcon, sur une fenêtre, contre un mur ou la façade de la mai-

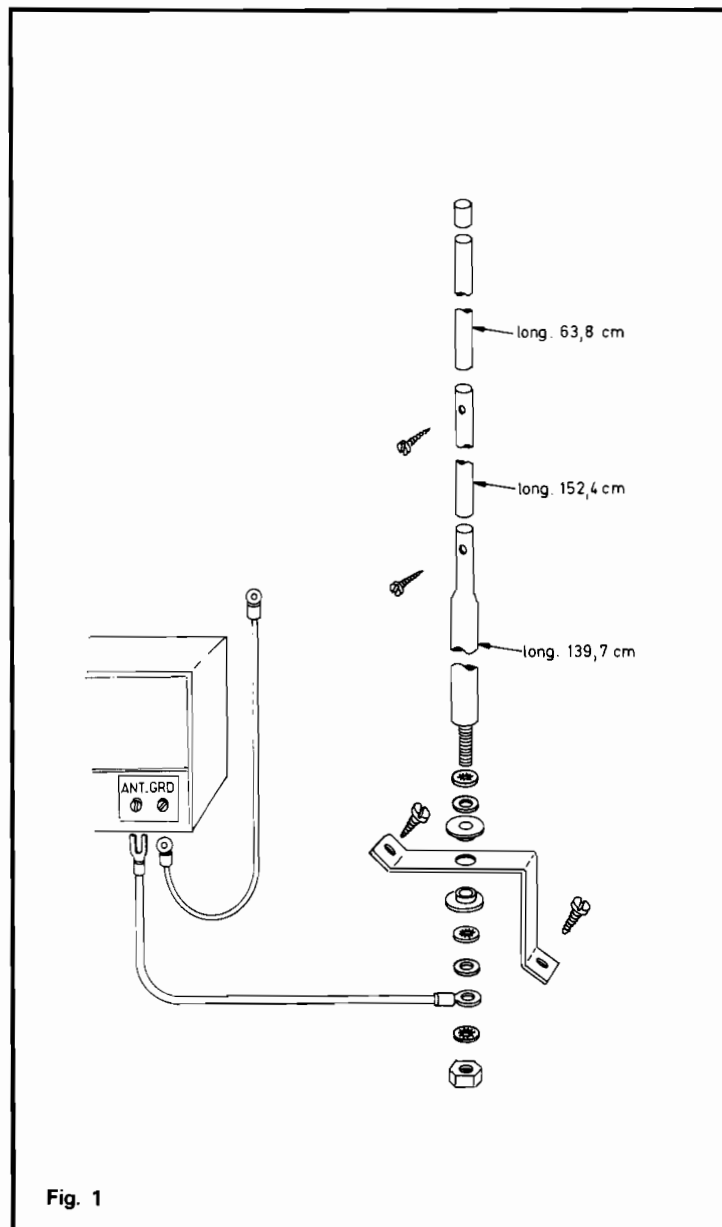


Fig. 1

son, partout où il est simplement possible de fixer solidement la console de l'embase.

Montage

Prendre l'élément inférieur (section M1 de 139,7 cm de longueur). Sur la partie filetée, enfilez successivement une rondelle de verrouillage, une rondelle plate et une rondelle isolante à épaulement; l'épaulement doit entrer à l'intérieur du trou de la console (voir fig. 1).

Sous la console, on place une seconde rondelle isolante, l'épaulement étant également du côté de la console, puis successivement une rondelle plate, une rondelle de verrouillage, la cosse de câble de liaison au récepteur, une nouvelle rondelle de verrouillage, et enfin l'écrou hexagonal.

Ensuite, lorsque tout est bien en place, on bloque énergiquement cet écrou.

La section M2 de 152,4 cm de longueur est alors enfilée à l'extrémité supérieure de la section M1, puis bloquée par la mise en place d'une vis-taraud (genre vis Parker).

La section M3 de 83,8 cm de longueur est ensuite placée à l'extrémité supérieure de la section M2, puis bloquée de la même façon.

Enfin, un bouchon terminal est enfilé à l'extrémité supé-

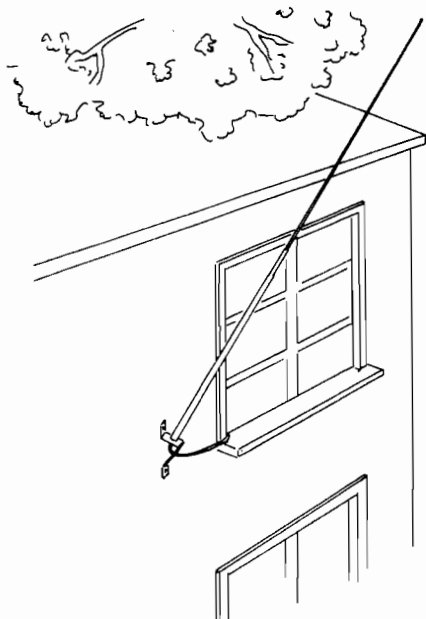


Fig. 2

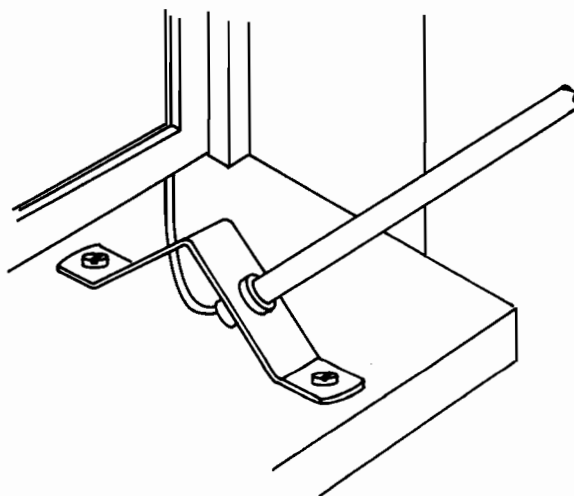


Fig. 3

rieure de la section M3. Tout cela étant parfaitement clair sur la figure 1 nous dispense de longs commentaires.

Les figures 2 et 3 montrent deux installations possibles de l'antenne (inclinaisons différentes).

Le câble de liaison provenant

de l'antenne sera raccordé à l'entrée « antenne » du récepteur et ce dernier sera relié à la terre par l'autre câble (également fourni); ainsi, le circuit classique « antenne-terre » sera établi (voir fig. 1). Comme prise de terre, on pourra utiliser une canalisation métallique de

chauffage central ou de distribution d'eau.

Pour une longue vie de l'installation extérieure, il est recommandé de recouvrir toute la visserie (raccords des éléments et embase) par une pellicule de gomme compound aux silicones (DOW-CORNING

Silastic Rubber, ou G.E. Silicone Seal, ou autre).

Roger A. Raffin
F3 AV

(1) Distribuée par S.E.R.C.I. 11, boulevard St-Martin, 75003 Paris.

bloc-notes

MELUN FM 95,1

Après Fréquence Nord, diffusée sur trois départements à vocation multiple: industrielle, agricole et maritime, après Radio Mayenne, qui s'adresse à la population essentiellement rurale du département, Radio France a lancé dernièrement une troisième radio expérimentale: Melun FM destinée à la ville de Melun et à six communes voisines.

Cette zone d'expérimentation concernera 80 000 auditeurs potentiels dont quarante pour cent environ sont actuellement équipés en modulation de fréquence.

Cette nouvelle radio s'efforcera d'être:

- une radio d'accompagnement épousant étroitement le rythme de la vie quotidienne de son auditoire,
- une radio mobile, présente à tout moment sur le terrain,
- une radio disponible, ouverte à tous et prête à faire vivre l'événement à ses auditeurs avec le concours de chacun.

L'animation:

Elle est d'abord de service: Météo locale fournie par Melun-Villaroche. - Agence

Nationale pour l'Emploi: l'A.N.P.E. locale prévoit des informations adaptées aux horaires des différents programmes. - Informations pratiques (circulation, stationnement, travaux, fermetures exceptionnelles, manifestations non traitées par l'information).

Elle est aussi de divertissement: jeux par téléphone (« La preuve par quatre »); réveil à domicile à la demande (« Duplex H.F. »).

Elle est enfin à forte proportion musicale.

Les émissions d'expression locale sont organisées par le décret paru au Journal Officiel du 23 mai 1980 qui en fixe les règles générales, pour Melun F.M., par le décret paru le 22 août 1980.

Peuvent bénéficier d'un

temps d'antenne, si elles en font la demande, les organisations et personnalités suivantes, domiciliées dans la zone d'écoute de la station:

- 1) Les élus,
- 2) Les organisations et syndicats professionnels,
- 3) Les chambres consulaires,
- 4) Les associations et groupes de croyance et de pensée.

La Commission des émissions d'expression locale composée de trois magistrats des ordres administratifs et judiciaires détermine les organismes ou personnalités pouvant avoir accès à ces émissions, fixe les modalités d'autres accès et répartit le temps d'antenne.

Ces émissions sont produites par les intervenants eux-mêmes.