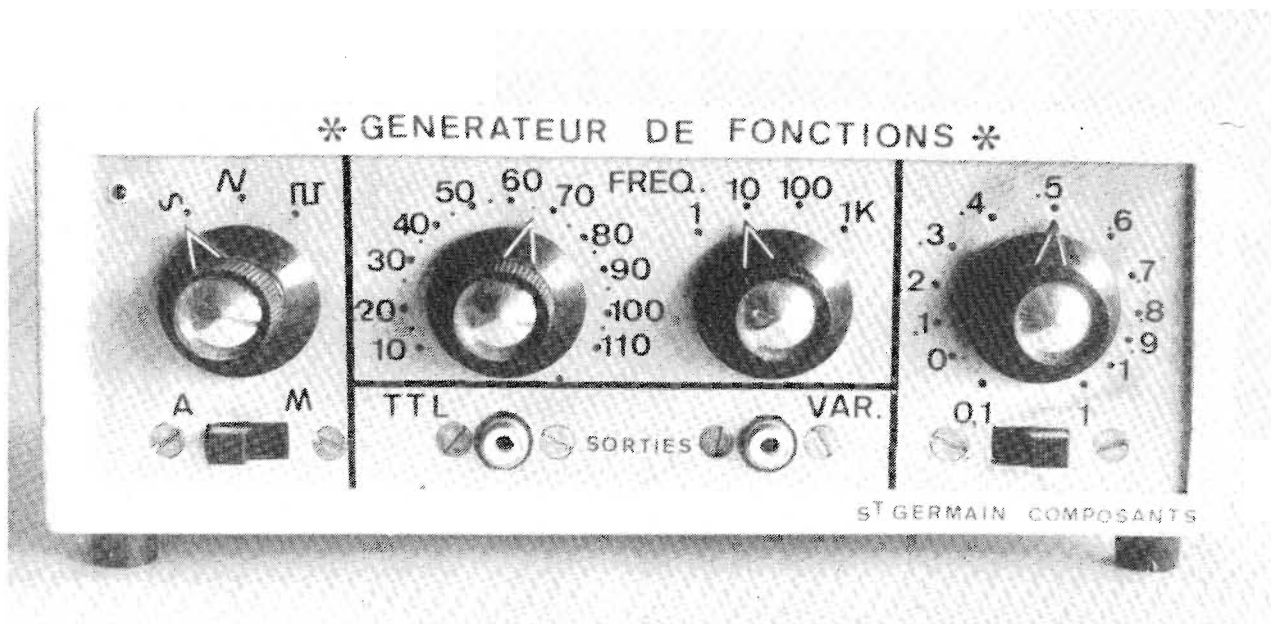


16 – CONSTRUCTION D'UN GÉNÉRATEUR DE FONCTIONS



Présentation générale de l'appareil

(Suite voir N° 1544)

FAISANT suite à l'article précédent consacré à une première description, relativement simple, du générateur de fonctions utilisant un circuit intégré, et compte tenu du grand intérêt présenté par cet appareil, nous présentons aux lecteurs une nouvelle version comportant quelques aménagements qui n'augmenteront pas le coût de façon importante, mais permettront d'obtenir des performances sensiblement améliorées, notamment du point de vue de l'amplitude de sortie.

Nous avons d'ailleurs précédemment envisagé l'introduction de quelques améliorations, mais il nous a semblé

que la description en restait un peu vague quant à leur intégration dans l'appareil. C'est la raison pour laquelle nous avons envisagé de reprendre la définition du circuit imprimé et d'apporter quelques modifications de câblage.

Pour ne pas trop perturber les lecteurs qui auraient approvisionné quelques composants, précisons que cette version ne remet pas en cause les composants déjà choisis : elle ne prévoit que quelques compléments à ceux-ci. Par ailleurs, la gravure de la face avant et le perçage du fond du coffret restent rigoureusement identiques.

VERSION AMÉLIORÉE SYNOPTIQUE GÉNÉRAL

On trouvera sur la figure 1 la présentation fonctionnelle des circuits de l'appareil.

Nous avons suffisamment insisté, dans le précédent article, sur les performances du circuit intégré XR2206 CP qui est l'âme de ce montage, pour ne pas avoir à y revenir. Rappelons simplement que ce circuit est un oscillateur fournissant des signaux triangulaires ou sinusoïdaux et rectangulaires avec une fréquence de

récence réglable au moyen d'un condensateur et d'une tension continue entre 10 Hz et 100 kHz (dans notre exemple). Le réglage original que nous avons adopté présentait, en outre, l'avantage d'être quasiment linéaire.

La sortie rectangulaire peut être utilisée pour générer une synchronisation ou, après une mise en compatibilité, constituer une source de signaux TTL à très faible temps de montée. Ces signaux sont disponibles en permanence.

Le commutateur de sortie sinus/triangle/rectangle permet de choisir le mode de fonctionnement du signal envoyé dans une chaîne

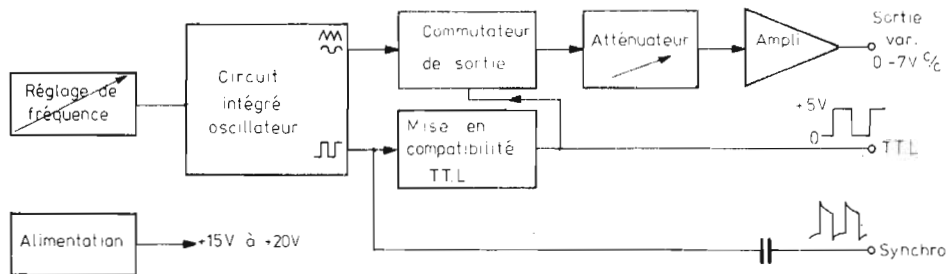


Fig. 1. - Synoptique du générateur de fonctions.

TENSION EN A	15	16	17	18	19	20V(en charge)
R	0	22	47	68	82	100Ω (0,5W)

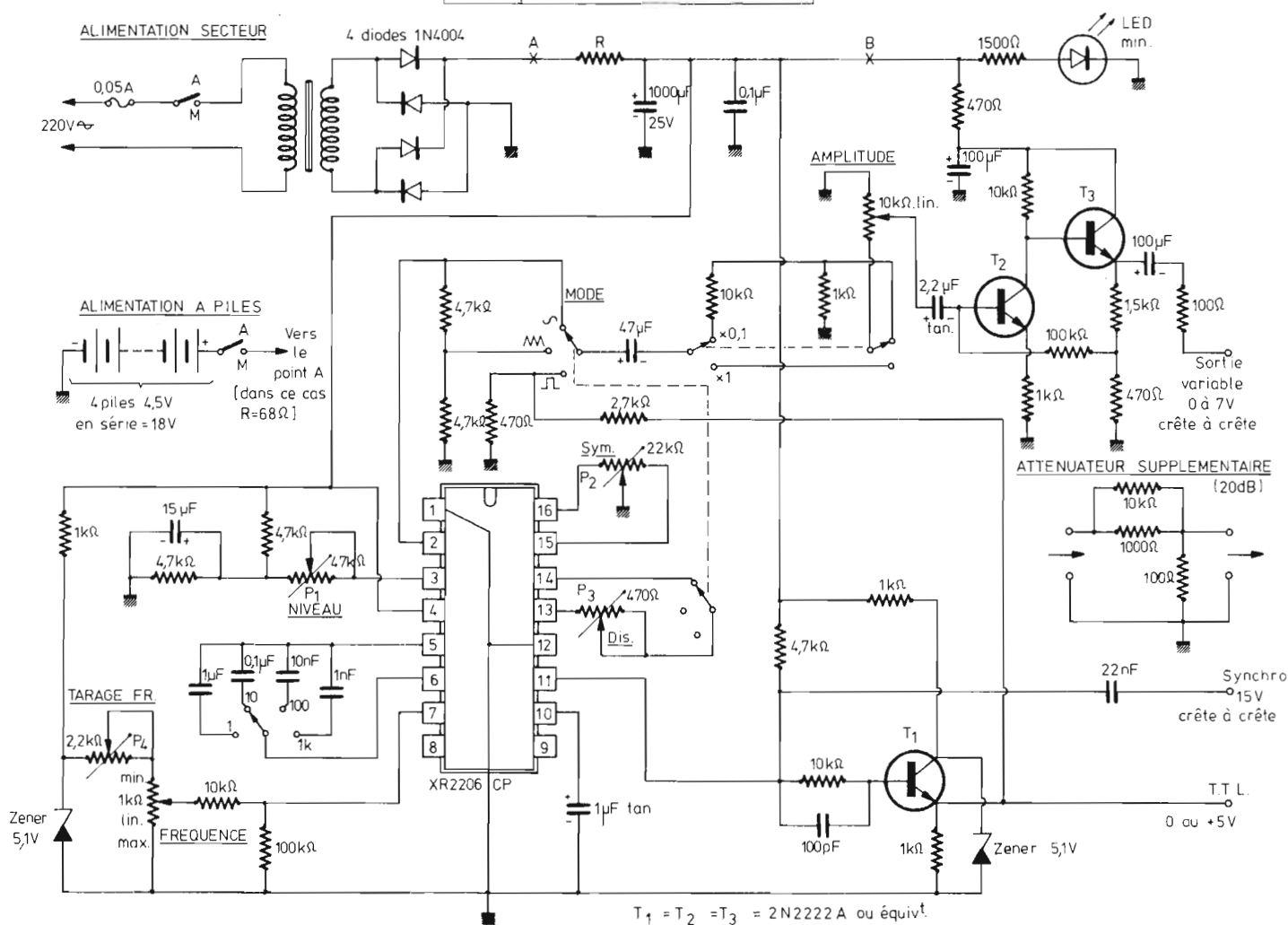


Fig. 2. - Schéma complet du générateur de fonctions (version améliorée).

LE SCHÉMA MODIFIÉ

La figure 2 représente le schéma complet de l'appareil. Nous n'attirons l'attention du lecteur que sur les points qui diffèrent de l'ancien schéma. Les parties non citées ont été décrites dans le précédent numéro.

Les principales améliorations résident dans l'égalisation des tensions crête à crête des signaux de la sortie variable, quel que soit le mode de fonctionnement et, surtout, l'augmentation de la valeur du niveau maximal sur cette sortie, ce qui rend l'utilisation de ce générateur beaucoup plus souple.

Nous avons déjà observé

que la tension disponible sur la borne 2 du C.I. (sinus/triangle) était à impédance moyenne et que, pour obtenir une tension d'amplitude suffisante en sortie sinus, il était nécessaire de disposer d'une tension d'alimentation d'au moins 18 V. Encore que, dans ce cas, la tension efficace de sortie ne pouvait excéder 1 V. La disposition d'un atté-

d'amplification à niveau de sortie réglable.

Les amplitudes obtenues sont les suivantes :

- Synchro : créneaux de 15 V environ (crête à crête) isolés en continu,
- TTL : créneaux rectangulaires 0 ou +5 V (niveau 1),
- Sortie variable : sinus/triangle/rectangle 0 à 7 V c. à c.

nuateur directement sur la sortie avait le double inconvénient de réagir sur la source en position de tension maximale, ce qui pouvait entraîner l'écrêtage de la tension triangulaire et de faire varier l'impédance de sortie.

C'est la raison qui nous avait poussé à préconiser la disposition d'un amplificateur de +10 dB entre l'atténuateur et la sortie. Si l'on résolvait ainsi le problème du niveau, on apportait, tout de même, une complication relative du montage (2 circuits imprimés) et la variation d'impédance de sortie subsistait.

Le commutateur de mode fonctionne suivant le même principe que précédemment. On lui a cependant adjoint des résistances destinées à égaliser les niveaux. En position sinus il n'existe aucun affaiblissement. Ce signal est obtenu « par synthèse » depuis une tension triangulaire dont l'amplitude crête à crête est 2,35 fois supérieure. Tenant compte de ce rapport, on dispose un pont diviseur de deux résistances de $4\,700\ \Omega$ en position triangle (la résistance en pied « voit » celle de l'atténuateur qui suit, de sorte que l'affaiblissement est voisin de 2,3).

La tension rectangulaire de 5 V crête est, de la même façon, amenée par un diviseur $2\,700/470\ \Omega$ à une tension crête à crête voisine de celle du sinus.

Les valeurs mesurées sont les suivantes :

— référence (tension sinus) : 280 mV eff. soit 790 mV crête à crête.

— tension triangle avant affaiblissement : 1,85 V crête à crête.

— tension triangle après affaiblissement : 800 mV crête à crête.

— tension rectangle avant affaiblissement : 5 V crête à crête.

— tension rectangle après affaiblissement : 750 mV crête à crête.

Le condensateur de $47\ \mu\text{F}$ sert à isoler la tension conti-

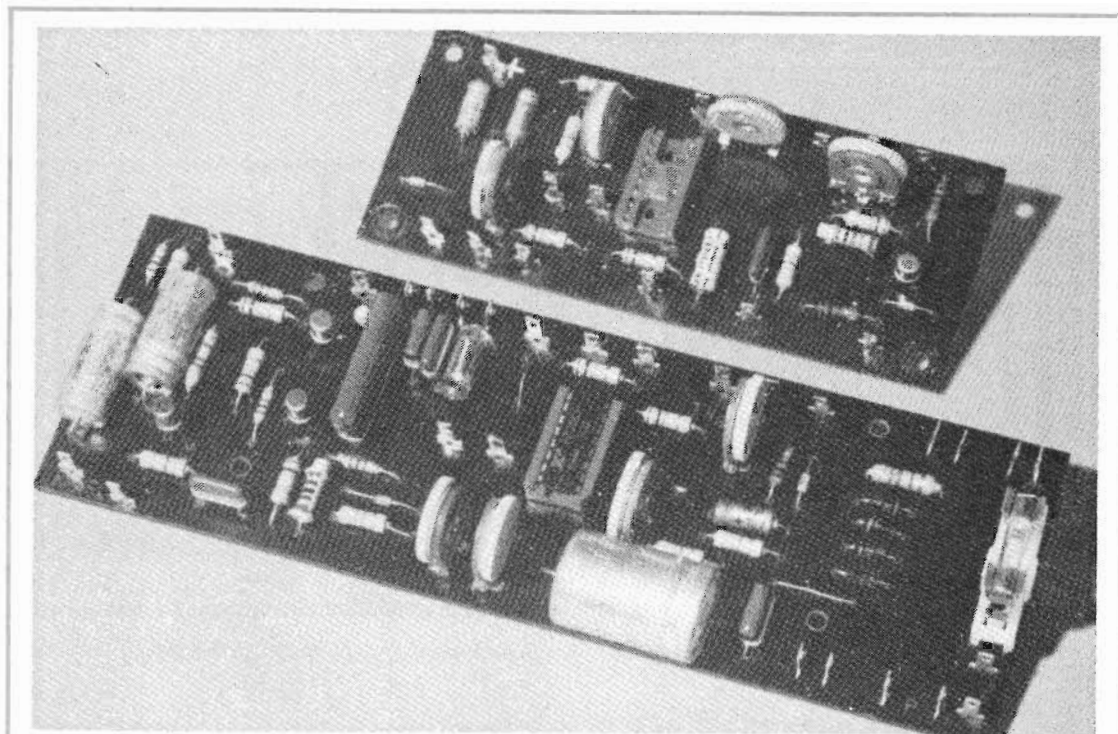


Photo 2. — Comparaison des deux cartes imprimées : la nouvelle est plus grande mais comporte tous les composants essentiels.

nue vers l'atténuateur. Ce dernier a deux positions $\times 0,1$ et $\times 1$. Ses caractéristiques sont un peu différentes de celles du précédent puisque le potentiomètre de variation continue de niveau a une valeur de $10\ \text{k}\Omega$ (au lieu de $1\ \text{k}\Omega$ précédemment). Le curseur de ce potentiomètre est envoyé, à travers un condensateur d'isolement vers l'amplificateur de sortie à deux étages.

L'amplificateur a déjà été décrit. Il tire ses avantages d'une contre-réaction multiple qui lui confère une bonne stabilité, une faible distorsion et une bande passante très large.

La sortie s'opère sur l'émetteur de T_3 . Le condensateur de $100\ \mu\text{F}$ arrête le continu. La résistance de $100\ \Omega$ est prévue pour qu'en cas de court-circuit accidentel en sortie il n'y ait aucun dommage sur l'amplificateur. De la sorte, l'impédance pratique d'utilisation reste constante et voisine de $200\ \Omega$.

Le fait d'avoir disposé l'atténuateur devant l'amplificateur diminue le niveau d'entrée et, donc, conserve à la distorsion harmonique, en

mode sinus, une faible valeur, ce qui sera apprécié des puristes.

Le niveau maximal de sortie variable est de 2,5 V eff. en sinusoïdal, soit +10 dB (référence 0 dB = 0,79 V). Le gain de l'amplificateur est donc de 9 en tension (soit environ 19 dB). Naturellement, comme dans le cas précédent, la tension de sortie, une fois réglée à la valeur convenable, ne varie pratiquement pas dans toute la gamme (moins de 0,5 dB).

L'alimentation peut se faire de deux façons.

Avec quatre piles de 4,5 V on obtient environ 18 V. Cette tension est appliquée à l'entrée d'un filtre (point A) composé d'une résistance de $68\ \Omega$ et d'un condensateur de $1\,000\ \mu\text{F}$, doublé, pour les fréquences élevées et les transitoires brusques, d'un $0,1\ \mu\text{F}$. A partir de ce point, sont réparties les différentes voies d'alimentation : soit directement vers le circuit intégré, soit avec un filtrage, vers l'amplificateur de sortie, soit, par régulation zener 5 V, vers le conformateur TTL ou le réglage de fréquence.

En utilisant un transformateur de 220 V/12 à 16 V et 4 diodes 1N4004, on obtiendra une alimentation secteur qui sera branchée en A. La valeur de la résistance R série sera choisie en fonction de la valeur en A pour obtenir +15 V en B (voir tableau). Dans ce cas, le condensateur de $1\,000\ \mu\text{F}$ associé à la résistance R sert au filtrage de la tension résiduelle de redressement.

LA CARTE IMPRIMÉE

Le circuit a été complètement redessiné pour recevoir le maximum de composants. Ses dimensions ont été augmentées à $180 \times 60\ \text{mm}$, mais les points de fixation sont les mêmes que sur l'ancien circuit.

La configuration de la carte imprimée de la figure 3 correspond à la version à alimentation secteur qui est la plus complexe du point de vue de l'implantation des compo-

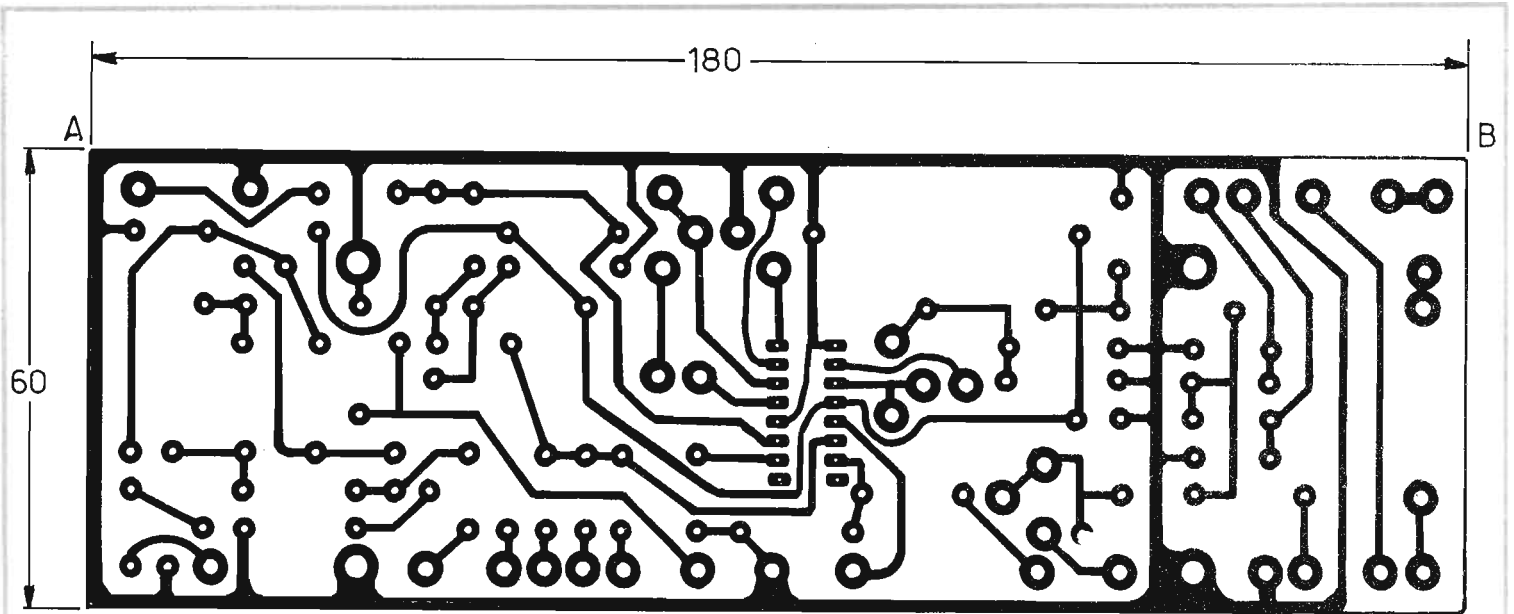


Fig. 3a. - Carte imprimée du générateur (face cuivre).

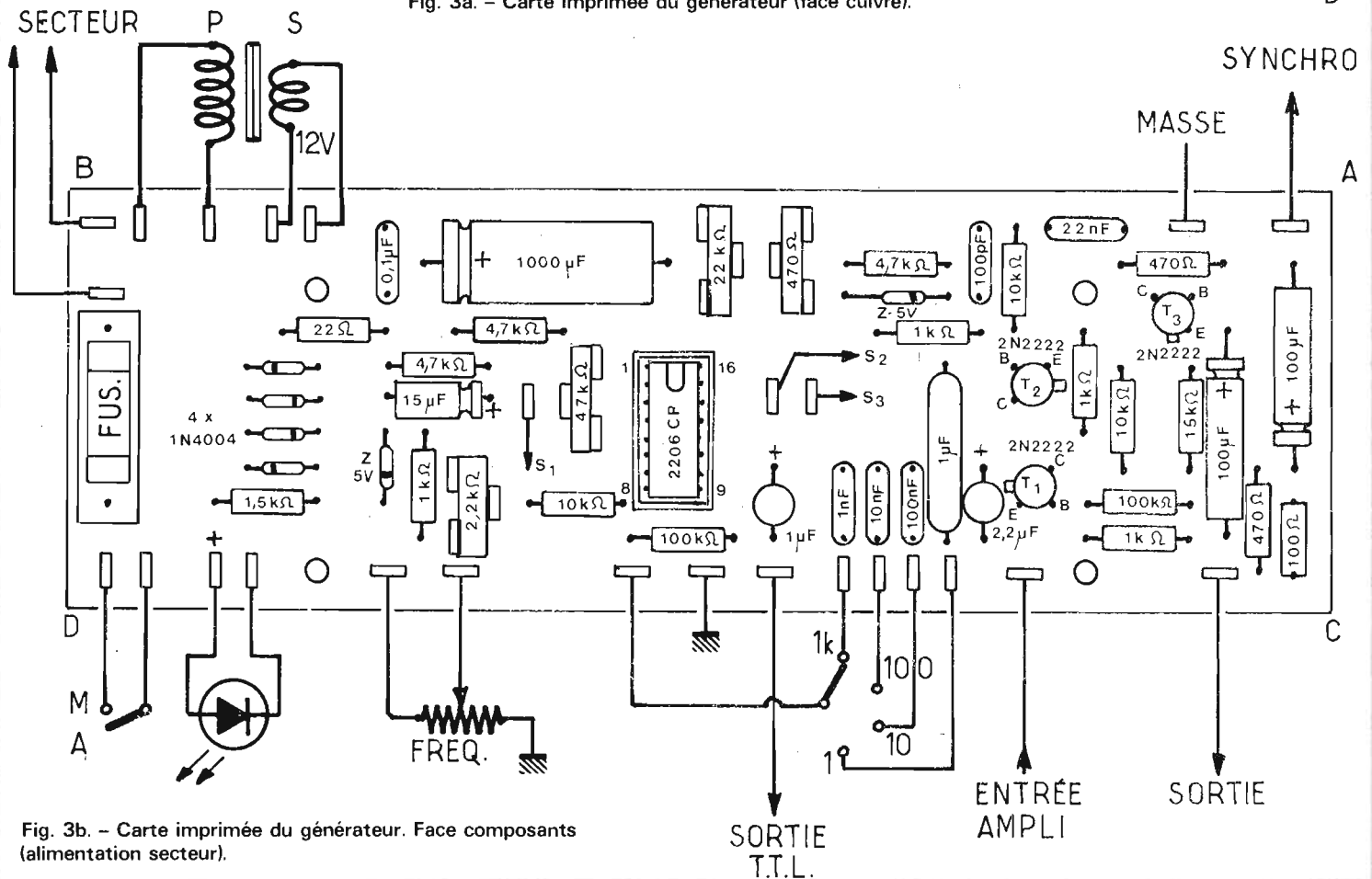


Fig. 3b. - Carte imprimée du générateur. Face composants (alimentation secteur).

nts. La face cuivre est cependant la même pour les deux versions d'alimentation.

Le cordon secteur, le transformateur d'alimentation (primaire et secondaire) et le commutateur AM sont branchés directement sur le circuit ce qui facilite le câblage.

Le circuit reçoit également

un support pour fusible tubulaire, les quatre diodes de redressement, la résistance R, le condensateur de filtrage et la résistance série du voyant LED.

Les composants associés à l'oscillateur ont été regroupés autour du circuit intégré. On notera la présence des quatre

condensateurs de définition des gammes sur la carte, ce qui libère le commutateur et rend son câblage plus aisé.

L'amplificateur de sortie est totalement incorporé sur la carte.

La masse est ramenée en un point unique de connexion. Les bornes du circuit

imprimé, enfin, ont été redistribuées de façon à rendre les connexions plus courtes.

On trouvera sur la figure 4 la disposition des composants valables dans le cas d'une alimentation à piles. Les modifications à apporter sont suffisamment visibles pour qu'il soit besoin d'insister.

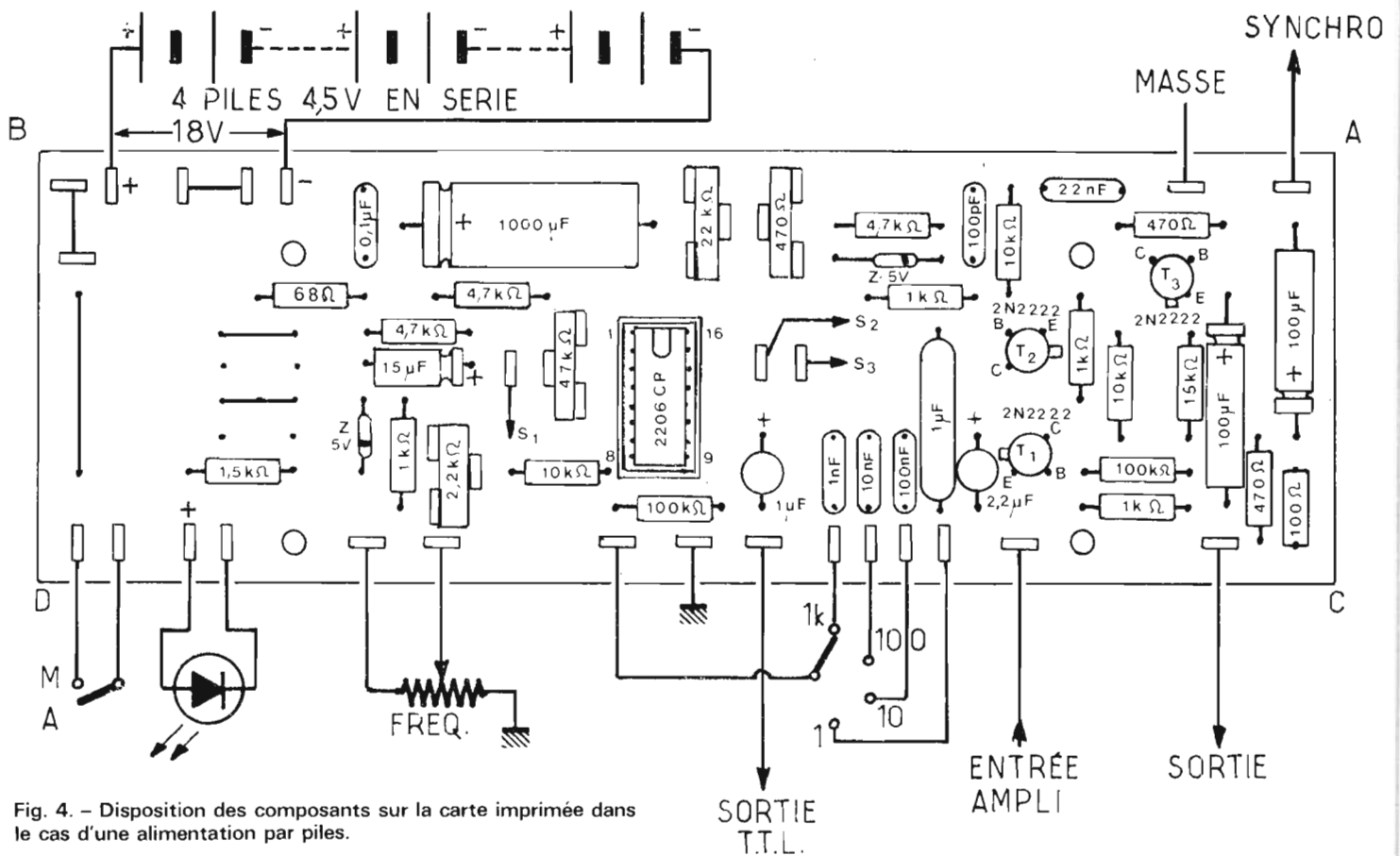


Fig. 4. - Disposition des composants sur la carte imprimée dans le cas d'une alimentation par piles.

Nomenclature des composants du générateur de fonctions en version améliorée (avec alimentation secteur).

1	Coffret Vero 75/1511D	1	22 Ω 0,25 W 0,5 %
1	Circuit imprimé 180 x 60	1	100 Ω 0,25 W
1	Transfo d'alimentation 220 V/12 V	3	470 Ω 0,25 W
2	Inverseurs doubles à glissière	5	1000 Ω 0,25 W
1	Contacteur 2 circuits 3 positions	2	1500 Ω 0,25 W
1	Contacteur 1 circuit 4 positions	1	2700 Ω 0,25 W
1	Potentiomètre linéaire 1 000 Ω (bob.)	5	4700 Ω 0,25 W
1	Potentiomètre linéaire 10 kΩ graph.	4	10 kΩ 0,25 W
3	Embases Cinch	2	100 kΩ 0,25 W
12	Vis 3 x 10 TF	1	Résistance ajustable 470 Ω Ohmic
4	Vis 3 x 15 TF	1	Résistance ajustable 2,2 kΩ Ohmic
20	Ecrous de 3	1	Résistance ajustable 22 kΩ Ohmic
2	Rondelles éventail 3	1	Résistance ajustable 47 kΩ Ohmic
4	Entretoises 5 x 5	1	Condensateur céramique 100 pF
1	Support de fusible tubulaire (pour CI)	1	Condensateur polyester 1 nF *
1	Fusible tubulaire miniature 0,1 A	1	Condensateurs polyester 10 nF *
4	Boutons à index	1	Condensateurs polyester 100 nF *
50 cm	Fil nu étamé 0,8	1	Condensateur polyester 1 μF *
1 m	Fil de câblage souple isolé	1	Condensateur polyester 22 nF
1	Cordon secteur avec prise	1	Condensateurs polyester 100 nF
26	Cosses à souder pour circuit imprimé	1	Chimique 25 V 1000 μF
1	Passerelle caoutchouc	2	Chimique 25 V 100 μF
1	Support de circuit intégré DIL 16 broches	1	Chimique 25 V 47 μF
1	Circuit intégré XR2206 CP Tekelec	1	Chimique 25 V 16 μF
4	diodes 1N4004	1	Chimique tantale 1 μF
2	Diodes zener 5,1 V	1	Chimique tantale 2,2 μF
1	Diode LED miniature		
3	2N2222A ou équivalent		

* : triés

CÂBLAGE GÉNÉRAL

Ainsi que nous l'avons indiqué, il se réduit au câblage simplifié du panneau avant (voir fig. 5).

On notera les points suivants :

— Les diviseurs de tension ainsi que le condensateur de liaison vers l'atténuateur de sortie sont câblés directement sur le commutateur de mode. Cette disposition est, en fin de compte, plus simple que celle qui aurait consisté à rassembler les composants sur la carte.

— Le câblage du commutateur de mode tient compte du fait qu'un certain nombre de cosses inutilisées peuvent servir de relais de câblage. Ceci est particulièrement facile sur le modèle de 2 x 6 positions ramené à 2 x 3 positions.

— Le commutateur de gammes est d'un type différent : ceci n'est que le fait du hasard de la récupération, rien ne s'oppose donc à ce qu'il soit

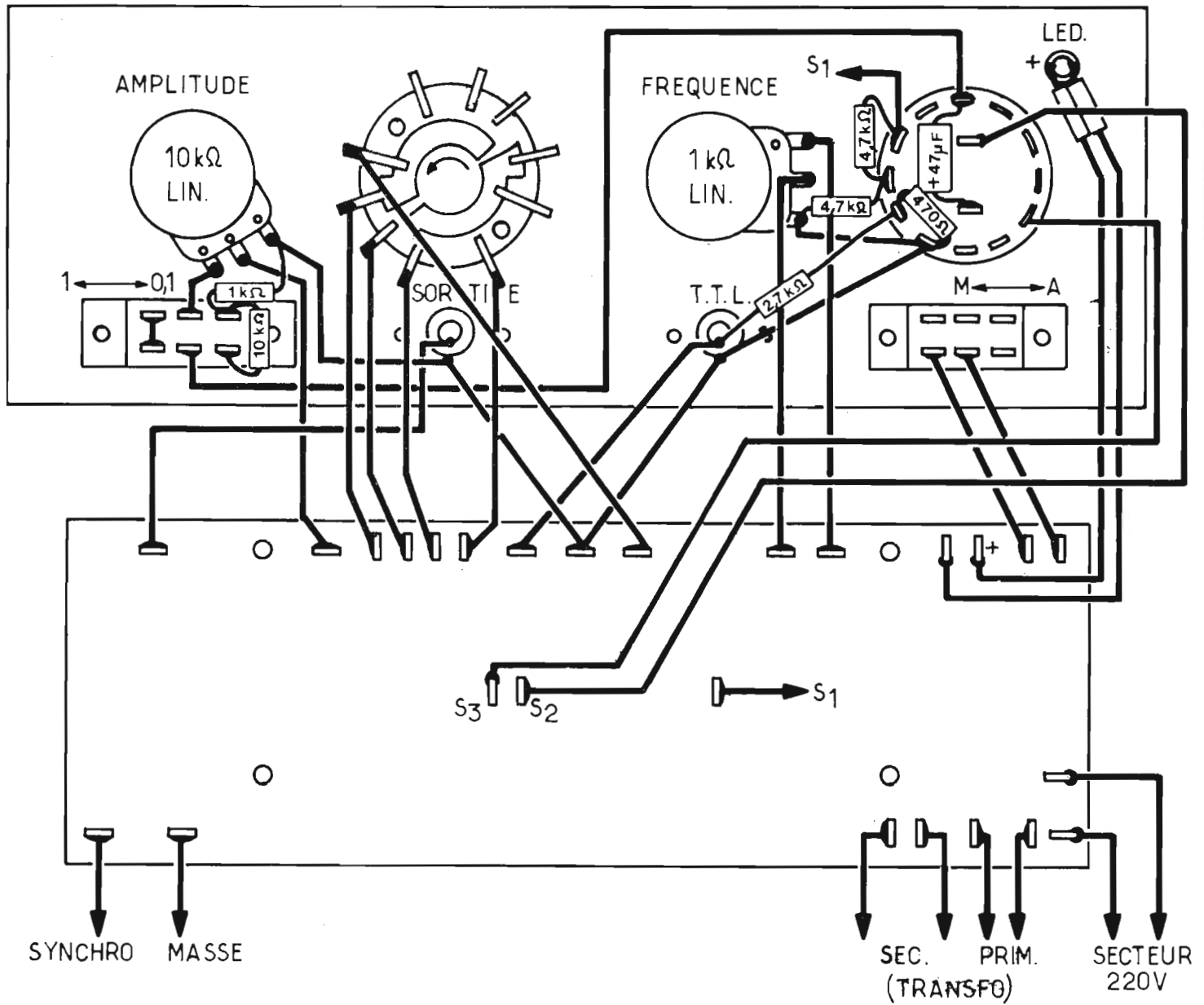


Fig. 5. - Le câblage du générateur.

du même modèle que celui de mode.

— Le potentiomètre de niveau est de 10 kΩ linéaire, au carbone. Celui de commande de fréquence (1 000 Ω linéaire) sera, de préférence, bobiné ou à piste moulée. Mais un bon modèle de technologie courante pourra quand même convenir.

— La connexion reliant le commutateur de mode à l'atténuateur sera plaquée

contre le métal de la face avant et y sera assujettie au moyen de morceaux d'adhésif.

— Les connexions de liaison vers la diode LED seront disposées de façon à ne pas être coincées par l'une des colonnes moulées à l'intérieur du couvercle du coffret. Il est bon de faire une présentation préalable pour s'en assurer.

— On veillera à bien respecter la polarité de branchement

de la diode LED. Ses connexions de sortie seront protégées du court-circuit par des manchons isolants.

MISE AU POINT

On se référera à l'article précédent pour ce qui concerne l'étalonnage en fréquence de l'appareil, ainsi que

le réglage de la symétrie et celui de la distorsion minimale.

Pour ce qui est du niveau, on procédera de la façon suivante :

La fréquence sera réglée au voisinage de 50 Hz. On se placera en mode sinusoïdal et au maximum de niveau.

Un voltmètre alternatif (multimètre) réglé sur une sensibilité de 3 à 5 V efficaces, sera placé entre la sortie varia-

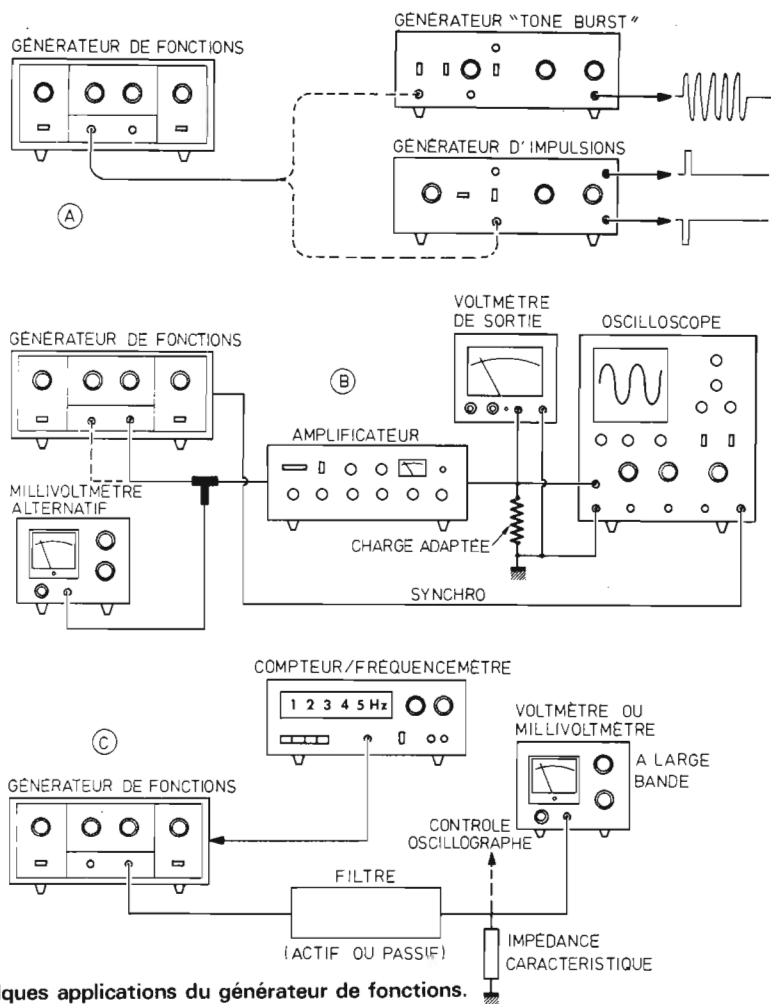


Fig. 6. - Quelques applications du générateur de fonctions.

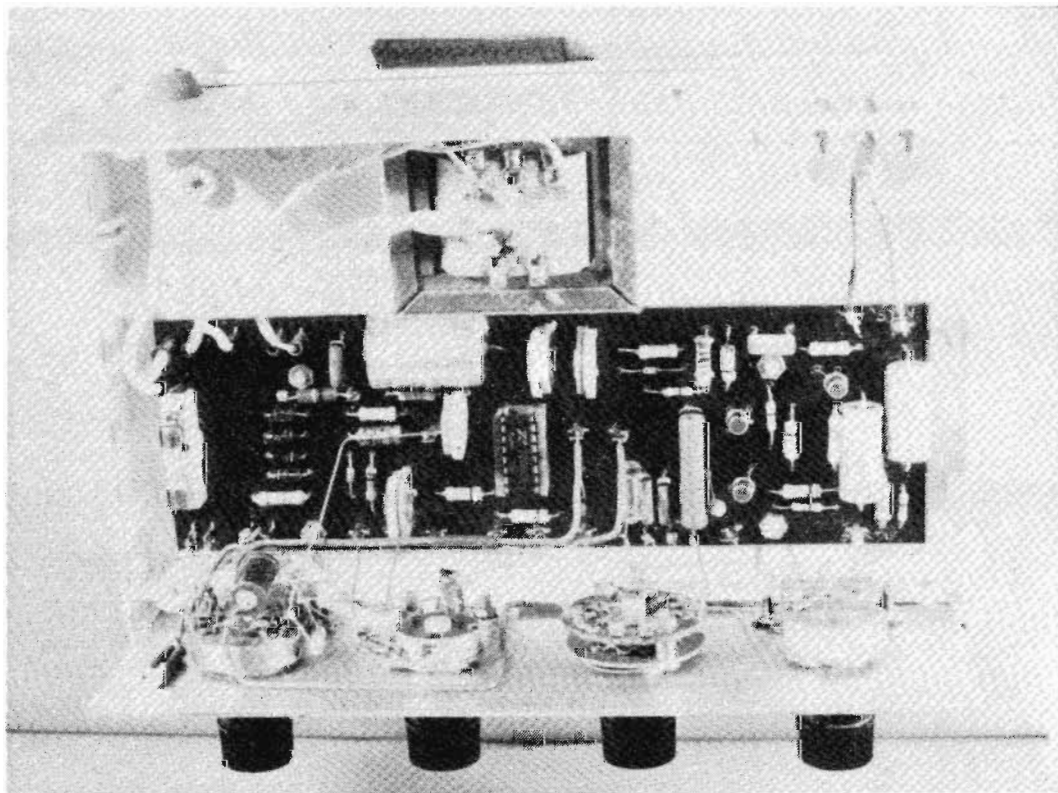


Photo 3. - Vue d'ensemble de l'appareil câblé.

ble et la masse. Le niveau sera alors ajusté au moyen de P_1 de façon à ce que la tension de sortie lue sur le voltmètre atteigne 2,5 V eff. (ou le niveau + 10 dB, si on a une échelle en décibels).

On vérifiera que l'atténuateur fixe de 20 dB remplit bien son office et que le potentiomètre d'amplitude agit bien de façon progressive.

L'étalonnage des graduations du potentiomètre de l'atténuateur pourra être réalisé en dB, ce qui permet, ainsi que nous l'avons déjà indiqué, de calculer rapidement le gain d'un montage. A ceux qui souhaiteraient réaliser cette opération nous indiquons les valeurs de tension correspondantes :

- + 10 dB : 2,45 V eff. (pleine échelle).
- + 9 dB : 2,2 V eff.
- + 8 dB : 1,95 V eff.
- + 7 dB : 1,75 V eff.
- + 6 dB : 1,54 V eff.
- + 5 dB : 1,4 V eff.
- + 4 dB : 1,23 V eff.
- + 3 dB : 1,1 V eff.
- + 2 dB : 980 mV eff.
- + 1 dB : 860 mV eff.
- 0 dB : 780 mV eff.
- 5 dB : 440 mV eff.
- 10 dB : 245 mV eff.

De la sorte, par l'utilisation de l'atténuateur fixe solidaire de l'appareil, et celle du potentiomètre, on pourra faire varier le niveau de + 10 dB à - 30 dB soit de 2,45 V à 24,5 mV eff.

Si l'on utilise un atténuateur fixe extérieur supplémentaire de 20 dB (voir fig. 2) on pourra baisser le niveau jusqu'à moins de 3 mV eff.

APPLICATIONS DU GÉNÉRATEUR

Nous l'avons déjà indiqué. Avec un tel générateur et un bon oscilloscope on peut faire du travail de mise au point très sérieux sur la plupart des montages exploitant des signaux dont la fréquence de récurrence ne dépasse pas

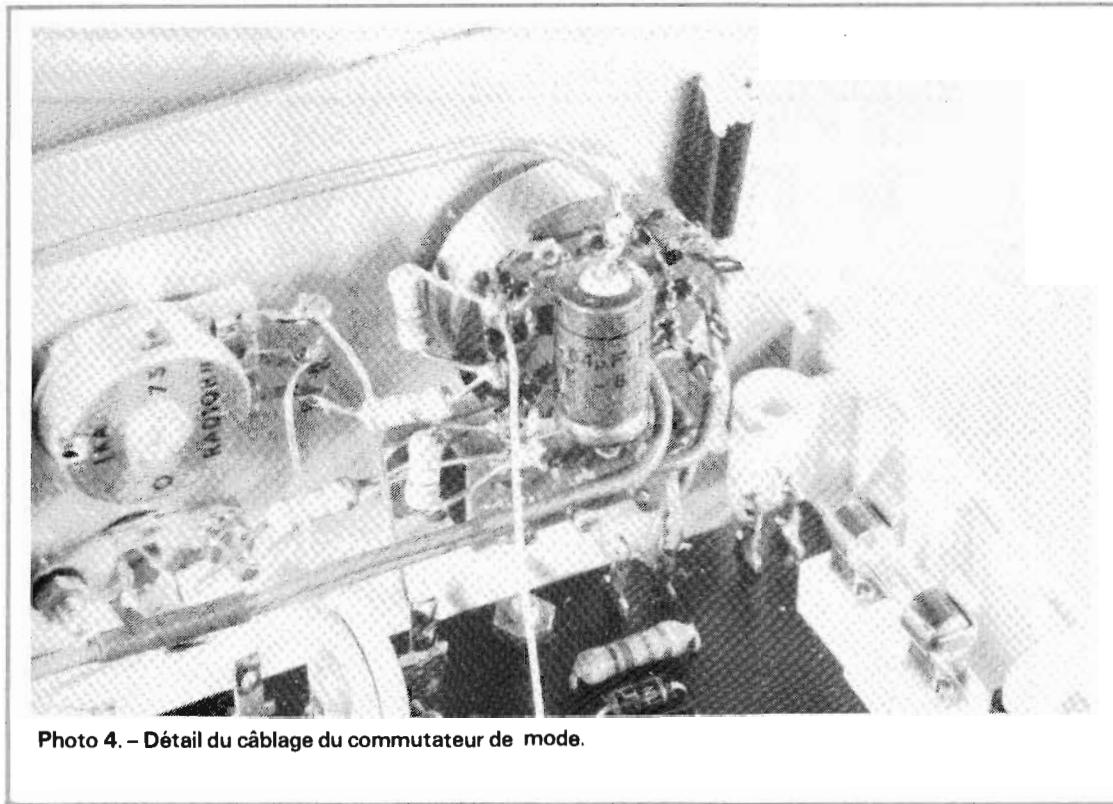


Photo 4. - Détail du câblage du commutateur de mode.

100 kHz. La figure 6 présente quelques applications typiques de ce générateur.

— En A) on utilise le générateur de fonctions pour piloter un autre générateur : soit le générateur « Tone Burst » décrit dans le H.P. n° 1511 (page 119 et la suite), soit le générateur d'impulsions du n° 1513 (page 91 et la suite). Dans l'un et l'autre cas, le

générateur de fonctions, utilisé en sortie TTL, fixe la valeur de la fréquence de répétition.

— En B) est présentée une utilisation plus classique qui est celle d'un banc de mesure d'un amplificateur audio-fréquence. Le générateur (mode sinus) est contrôlé en amplitude par un milli-voltmètre alternatif (H.P. n° 1490, pages

181 à 183). La tension de sortie peut être mesurée, aux bornes d'une charge appropriée par un milli-voltmètre identique (position 10 ou 50 V eff.) ou par un multimètre. Si l'on utilise les signaux triangulaires ou rectangulaires, l'emploi d'un oscilloscope est indispensable. A ce sujet, on notera que pour obtenir des signaux rectangulaires impec-

cables à basse fréquence il est préférable d'utiliser la sortie TTL.

— En C) le générateur est utilisé pour le relevé de la caractéristique de réponse en amplitude d'un filtre actif ou passif. On pilotera la fréquence au moyen d'un compteur digital tel que celui qui a été décrit dans le H.P. n° 1526 (p. 246), 1530 (p. 224) et 1535 (p. 274) ou n° 1539 (p. 179). La tension de sortie sera mesurée au milli-voltmètre à large bande (déjà cité). Il est indispensable que le filtre soit fermé sur son impédance caractéristique. Le contrôle oscillographique est souhaitable.

On peut aussi utiliser ce générateur pour l'alimentation d'un pont de mesure, la vérification de la bande passante d'un multimètre, la modulation AM ou FM d'un générateur haute fréquence, la vérification du rapport de transformation d'un transformateur, l'appréciation de la variation de caractéristique d'un composant en fonction de la fréquence, etc.

Pour compléter l'information du lecteur, nous indiquons sur la figure 7 l'allure des signaux obtenus, en régime triangulaire, à la sortie d'un montage amplificateur.

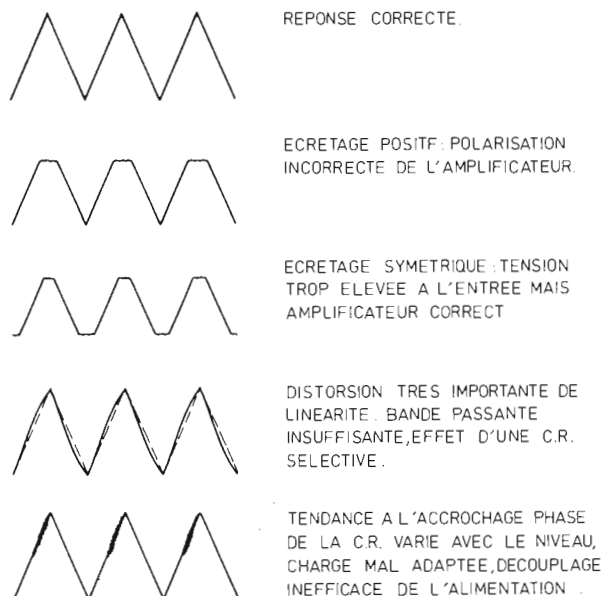


Fig. 7. - Comment interpréter les oscillogrammes.

J.C.