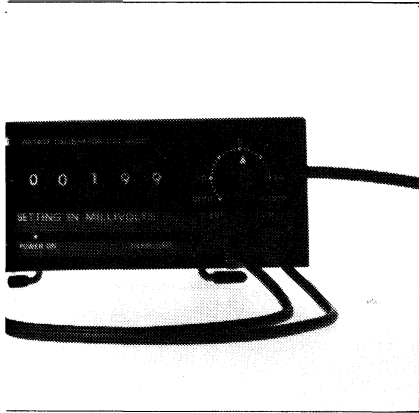




# un C.A.N



En fin de phase de 2, la détection de passage à zéro ne peut s'effectuer que sur une transition d'horloge, il y a donc dépassement du zéro (zone hachurée en fig. 2) ; cette valeur résiduelle en sortie de l'intégrateur est multipliée par dix, puis intégrée pendant la phase 3. Comme précédemment, la valeur résiduelle est à nouveau multipliée par dix et intégrée en phase 4. (Le compteur est bien entendu incrémenté lors de ces deux dernières phases).

La résolution qui était de 3 1/2 digits en fin de phase 2 est alors de 4 1/2 digits en fin de phase 3, et atteint 5 1/2 digits en fin de phase 4. Et les corrections « d'offsets » dans tout cela ?

Elémentaire ! (réplique d'un personnage de roman bien connu). Les erreurs introduites par les tensions « d'offsets » des étages séparateur, intégrateur et comparateur vont être annulées en répétant entièrement la séquence de la figure 2 avec l'entrée court-circuitée, et en soustrayant au compteur le résultat obtenu avec le précédent.

En fin de cycle complet, l'information contenue dans le compteur a une précision de 0,005 % de la tension de pleine échelle ; elle est dirigée vers la commande d'affichage afin d'être décodée et multiplexée.

Le principe est simple, « l'enfance de l'art » pourrait-on penser, mais sur un morceau de silicium de 2,5 mm x 3,6 mm, c'est du grand art !

## Description du brochage

L'entrée analogique, ainsi que l'entrée référence, sont du type différentielles.

La figure 3 indique le câblage typique de ces bornes.

## Les entrées « IN LO - IN HI »

La lecture pleine échelle soit  $\pm 19\,999$  est obtenue pour  $\pm 200\text{ mV}$  ou  $\pm 2\text{ V}$  entre ces deux broches pour une tension de référence de 1 V entre « REF HI » et « REF LO ». La tension de mode commun à respecter est de  $(+V) - 0,5\text{ V}$  à  $(-V) + 1,5\text{ V}$  ; pour cette raison IN LO est reliée soit à la broche « commun » dans le cas d'une alimentation unique (fig. 1), soit à la masse dans le cas d'une alimentation + et - (fig. 3).

## REF+, REF- ; « COMMON »

La tension de référence est appliquée en différentiel entre REF+ et REF- et doit être de 1 V (pour les deux gammes d'entrée 200 mV et 2 V).

La sortie « common » est une masse analogique interne régulée à  $(+V) - 3,2\text{ V}$  (coef. de température : 80 ppm/°C typique), dont le rôle est de fixer le potentiel de mode commun des entrées référence et analogique.

« Common » peut être utilisé comme référence interne (fig. 4) si la variation de température d'utilisation est faible.

« Common » peut être également utilisé en pré-régulateur d'une référence externe : en figure 3, une référence « Band-gap » de 1,2 V à 10 ppm/°C est utilisée. Une diode zener compensée de 6,2 V peut être câblée comme indiqué figure 5.

*N.B. :* Pour des applications particulières, la tension de référence peut être ajustée entre 800 mV et 1 400 mV.

## L'alimentation :

L'ICL 7129 fonctionne de 6 V à 14 V d'alimentation (1 mA sous 9 V). Celle-ci peut être simple (pile 9 V, voir fig. 1) ou double comme indiqué en figure 3. Il est à noter que dans ce cas l'entrée IN LO peut être reliée au 0V ou au « common », et la broche 36 qui est une masse digitale interne doit être déconnectée.

Une alimentation unique + 5 V est également possible ; il suffit pour cela d'utiliser un convertisseur de tension + 5 V à - 5 V (ICL 7660, doubleur de tension CMOS monolithique). Ce schéma donné figure 6 présente un réel intérêt dans les systèmes où l'on ne dispose que d'un + 5 V logique.

L'ICL 7129 possède une détection interne d'usure de pile ; lorsque la tension atteint 7,2 V l'indication « low battery » apparaît sur l'affichage.

## L'oscillateur de l'ICL 7129

L'oscillateur intégré fonctionne soit en mode R/C soit à quartz en résonance parallèle (figure 7).

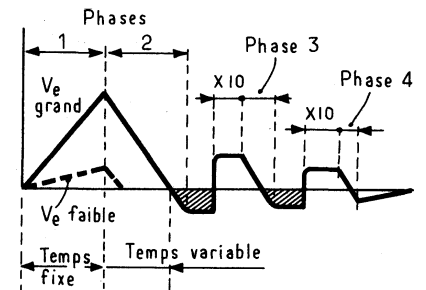


Fig. 2

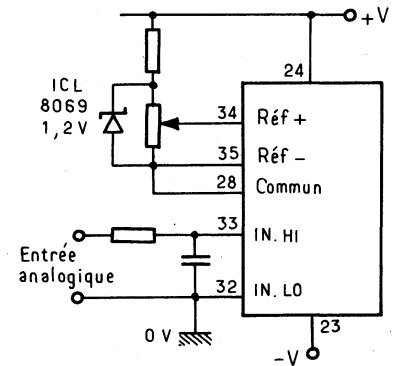


Fig. 3 : Cas d'une alimentation + et - ; l'entrée IN LO peut donc être connectée au zéro volt.

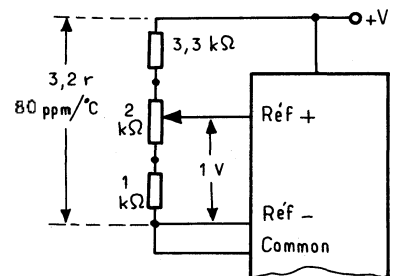


Fig. 4 : Utilisation de « common » comme référence interne.

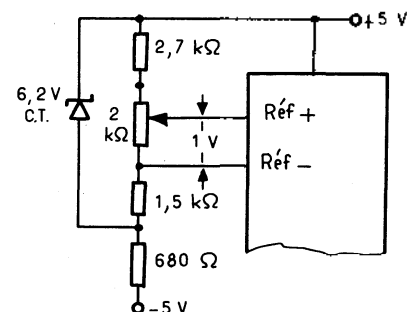


Fig. 5 : Référence par diode zener, avec alimentation + et - 5 V.

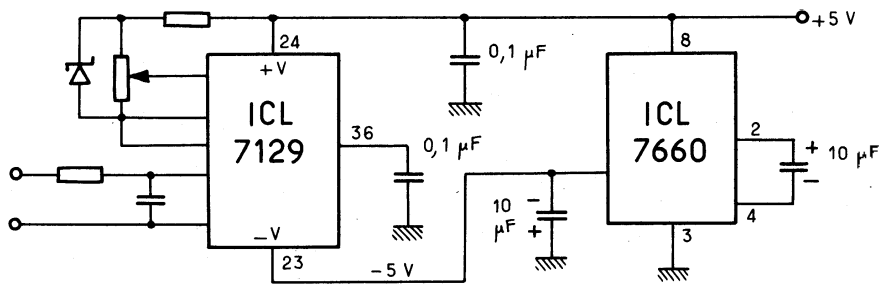


Fig. 6 : Alimentation unique + 5 V.

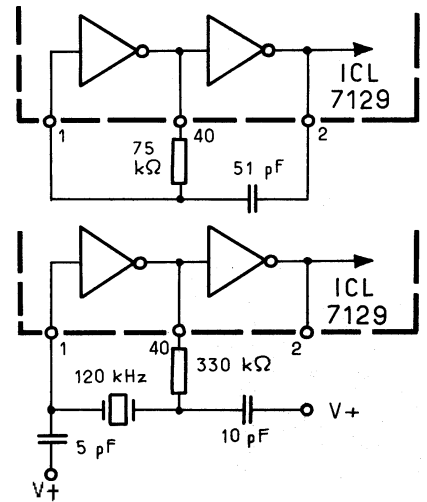


Fig. 7 : Oscillateur interne RC ou quartz.

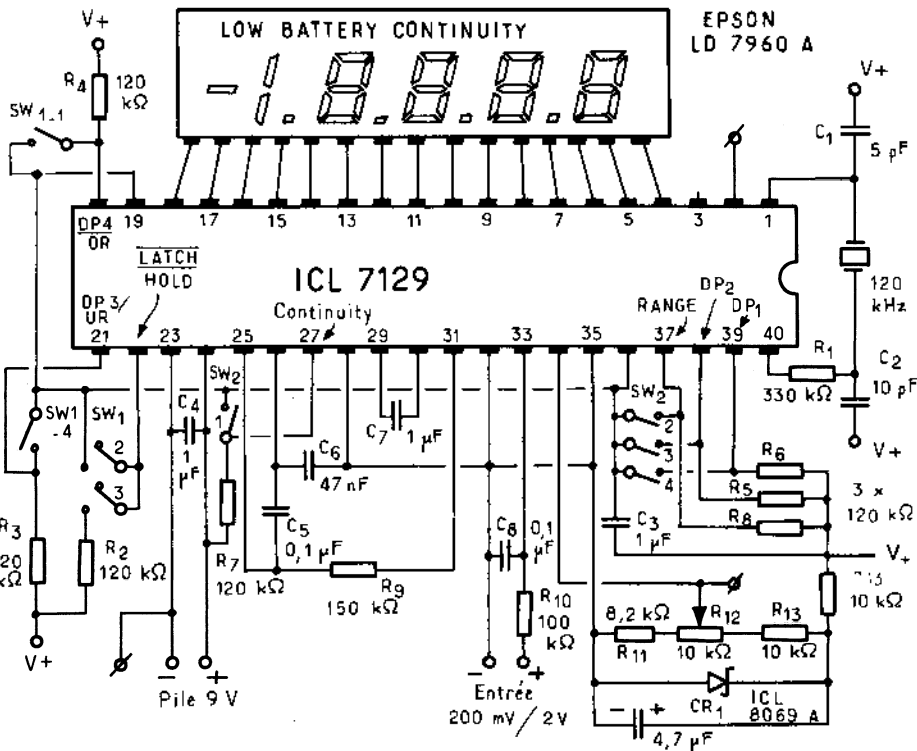


Fig. 9 : Schéma de principe de Voltmètre. Les commutateurs permettent la commutation des points décimaux et le changement de gamme.

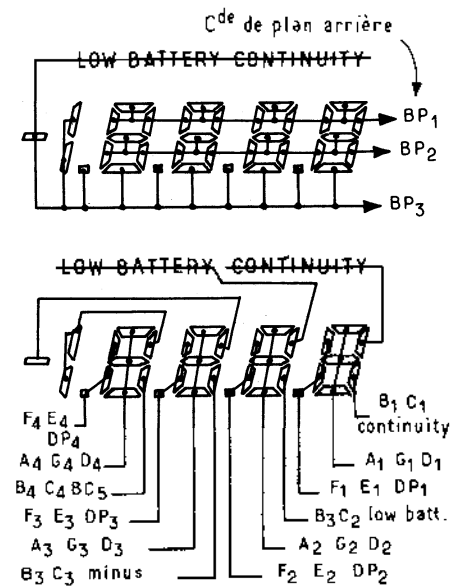


Fig. 8 : Brochage de l'afficheur LCD.

La fréquence maximale d'utilisation est de 360 kHz. Une fréquence de 100 kHz permet 2 conversions par seconde et assure une excellente rejection du bruit 50 hertz. Le mode RC, dont l'instabilité génère du bruit, n'est toutefois réservé qu'aux applications ne nécessitant qu'une résolution de 100  $\mu$ V ; le montage à quartz est recommandé pour obtenir une résolution de 10  $\mu$ V (200 mV pleine échelle sur 4 1/2 digits).

### Changement de gamme

La broche 37 « Range » non connectée ou reliée à + V, permet une lecture pleine échelle pour des tensions d'entrée respectivement de 200 mV et 2 V. Un changement de gamme est donc réalisable au niveau du convertisseur sans modifications des valeurs des éléments passifs ou de la tension de référence.

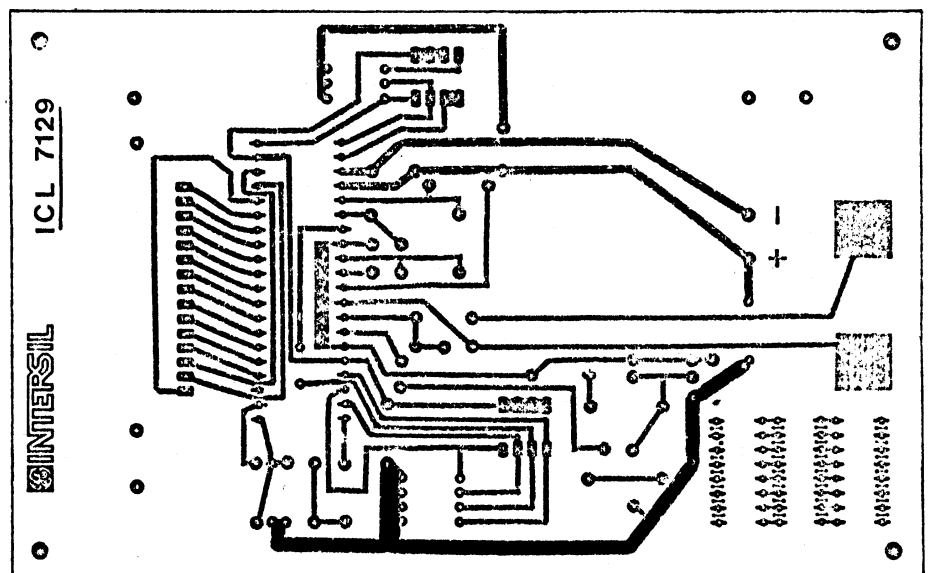


Fig. 10.a

## Les entrées/sorties de l'ICL 7129

4 signaux sont générés de façon interne dans ce convertisseur, toutefois ils sont accessibles et peuvent être utilisés comme sorties (sortance pour 1 entrée CMOS type 74CXX), ou comme entrée par forçage à +V ou à « DGND » (broche 36, masse digitale).

### DP4/OR :

Passes au niveau haut lorsque le résultat de conversion est  $> \pm 19\,999$ . Cette broche forcée au niveau haut fait apparaître le point décimal de poids fort.

### DP3/UR :

Passes au niveau haut lorsque le résultat de conversion est  $\leq \pm 1\,000$ . Cette broche forcée au niveau haut fait apparaître le second point décimal de poids fort.

### Latch/hold :

Passes au niveau bas à chaque fin de conversion. Cette broche forcée au niveau haut mémorise la dernière conversion. Forcée au niveau bas, l'affichage indique l'incréméntation du compteur pendant la phase II d'intégration de la référence.

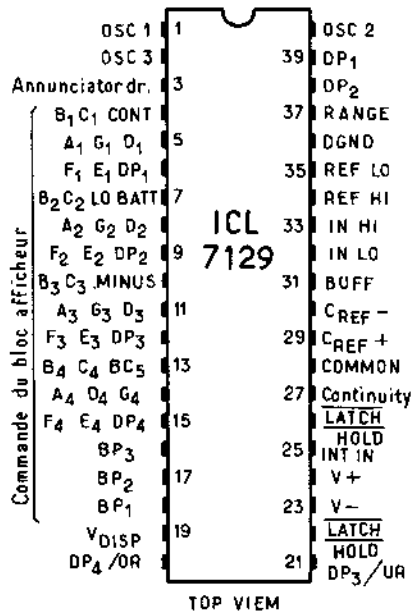
### « Continuity » :

Un comparateur interne avec une tension de décalage (« offset ») de 200 mV est connecté entre les entrées IN LO et IN HI. Lorsque la tension en entrée analogique est inférieure à 200 mV, la broche 27 passe au niveau haut, et l'indicateur « CONTINUITY » apparaît sur l'affichage.

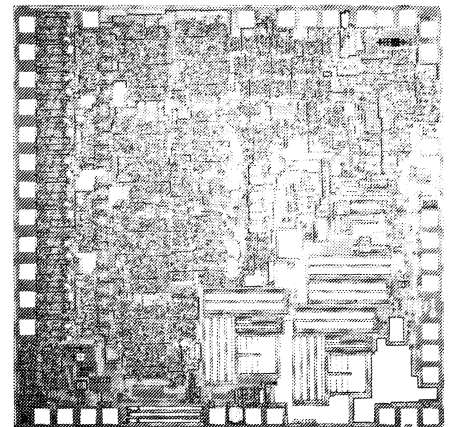
Cette broche peut être utilisée en entrée (forçage à +V ou DGND) pour commander l'apparition de « CONTINUITY », elle peut également consti-

- 20 000 points de mesure - précision  $\pm 1$  point.
- Résolution de 10  $\mu$ V pour 200 mV pleine échelle.

## L'ICL 7129



Brochage de l'ICL 7129.



- Erreur de linéarité  $\pm 0,5$  point typique.
- Erreur de symétrie 0,5 point typique.
- Décalage du zéro  $\pm 0,5 \mu$ V/°C.
- Lecture du zéro garanti pour  $V_e = 0$ V.
- Courant d'entrée 1 pA typ.
- Rejection du mode commun en entrée : 110 dB typ.
- Alimentation 6 à 14 V/1 mA sous 9 V.
- Oscillateur à quartz ou RC - 2 conversions par seconde.
- 2 gammes de mesure : 200 mV et 2 V.
- Entrées/sorties : sur tension - sous tension - mémorisation - continuité - points décimaux - indication d'usure de pile.
- Affichage LCD triplexé.

tuer une sortie pour commander un signal sonore de continuité.

### L'afficheur à cristaux liquides

Ce convertisseur commande directement un bloc d'affichage à cristaux liquides dont la particularité est d'avoir 3

contacts de plan arrière (Backplane) (fig. 8).

Cette organisation permet la commande de tous les segments, points décimaux, « flags », avec seulement 12 fils associés aux 3 « backplanes ».

On trouve actuellement ce type d'afficheur chez des fabricants comme *RTC, Epson ou Hitachi*.

La broche 3 « annunciator drive » est une sortie à 100 Hz synchrone des sorties BP1, 2 et 3 qui autorise l'affichage d'indications diverses avec des blocs afficheurs fabriqués sur spécifications particulières.

Par exemple des indications comme « Gamme », « fonction », « AMP », « VOLT », etc... sont affichées en les connectant entre la broche 3 et l'une des sorties B.P.

## Les applications

L'application la plus classique est bien entendu le multimètre, d'autant plus que les signaux d'entrées/sorties permettent facilement un système à changement de gamme automatique.

En fait, toute grandeur physique transformable en une tension analogique

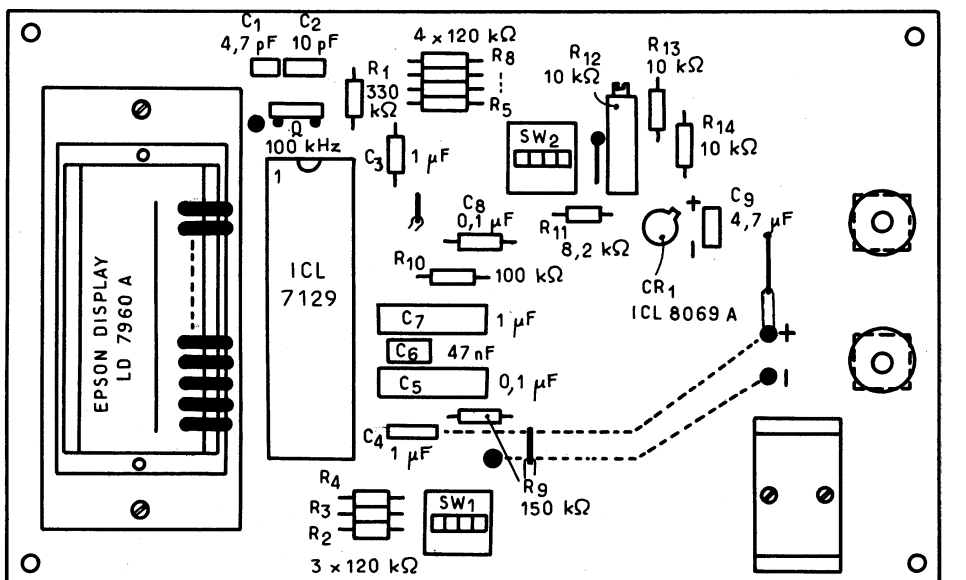


Fig. 10.b : Implantation des composants

## consultez le département protection de CP - ÉLECTRONIQUE

La foudre, les décharges électrostatiques et les impulsions électromagnétiques provoquent de nombreuses perturbations dans les circuits électroniques.

Le département **PROTECTION** de **CP-ÉLECTRONIQUE** dispose d'une large gamme de produits et de possibilités pour résoudre vos problèmes de protection.

Le spécialiste de CP vous conseillera utilement ; selon le cas, il vous proposera :

- un TRANSZORB de CSP-GSI, un thyristor TEDD de ASEA HAFO, un parafoudre de JOSLYN, une varistance à oxyde de zinc CONOX, une protection ordinateur de CSP-GSI, des modules hybrides de GSI, JOSLYN, CSP ou CDL, ou bien encore des filtres antiparasites de SCHAFFNER et GAMMATRON.

En outre, si vous désirez tester la tenue aux perturbations de vos composants, circuits électroniques ou équipements, **CP** vous proposera l'un des nombreux systèmes de génération d'impulsions et de test, de marque KEYTEK, grand spécialiste dans ce domaine.



**CP. Électronique**

proportionnelle peut être mesurée et affichée par un ICC 7129 avec une résolution sur 20 000 points, et un minimum de composants externes.

De plus, sa faible consommation autorise la réalisation d'appareils à la fois portables et performants :

Mesures de température, pression, débit, poids, PH, photométrie, etc... etc...

L'industrie de la mesure est un domaine vaste, en constant développement, auquel ce convertisseur va apporter sa contribution.

Dans le schéma type on trouve un capteur suivi d'un amplificateur d'instrumentation (faible bruit, faible dérive, ICL 7650 par exemple), puis un ICL 7129 câblé en voltmètre 200 mV ou 2 V pleine échelle.

Cette fonction voltmètre a été réalisée suivant le schéma de la figure 9, sur un circuit imprimé verre epoxy simple face (reproduction en figure 10).

La mise en œuvre de ce circuit intégré est relativement simple ; en fait, 3 composants seulement sont importants.

1. Le condensateur de référence ne demande qu'un faible courant de fuite, une valeur de  $1 \mu\text{F} \pm 20\%$  est correcte (nylon, polyester ou polystyrène).

2. La résistance d'intégration ne nécessite ni tolérance ni coefficient de température particulier et la valeur optimale est de 150 k $\Omega$ .

3. Le condensateur d'intégration est le composant le plus critique : il détermine la bonne linéarité, la lecture du zéro, et l'erreur de symétrie (« Rollover »). L'amplitude de sortie optimale de l'intégrateur est de 2,5 V, ce qui amène une valeur de 0,1  $\mu\text{F}$  pour 150 k $\Omega$  de résistance d'intégration et 2 conversions par seconde. Dernier paramètre important : ce condensateur doit être un modèle à faible absorption diélectrique (le polypropylène est d'un bon rapport prix/performances).

En dernière recommandation, le câblage de ces 3 composants doit être aussi court que possible ; avec une résolution de 10  $\mu\text{V}$ , les pistes imprimées ne doivent pas faire office d'antennes !

### Conclusion

Avec l'ICL 7129 une nouvelle étape est franchie dans la maîtrise de la technologie CMOS. Nul doute que les constructeurs d'appareils de mesures y verront des avantages tels que :

- miniaturisation
- fiabilité
- rapport coût/performances amélioré.

**P.H.**