

# HAUT-PARLEURS ET ENCEINTES ACOUSTIQUES

## LES HAUT-PARLEURS PLANS

Ces systèmes visent essentiellement à éliminer les défauts liés à la trop grande localisation de la zone où s'applique la force motrice, l'idée directrice étant d'obtenir la commande directe du diaphragme rayonnant en chacun de ses points.

L'approche qui consiste à remplacer un diaphragme curviligne par un diaphragme plan sans rien changer au moteur est cependant déjà susceptible d'apporter des améliorations décisives, grâce à l'allègement de la partie mobile (le plus souvent par le choix de matériaux sandwichés) et par un choix judicieux des points d'excitation. Tel est le cas de la structure de la figure 52, où l'attaque se fait par une bobine de grand diamètre. Par ailleurs, on évite la mise en résonance de l'air dans la cavité délimitée par la membrane.

ou cylindrique, en forme de grecque contrecollée sur le diaphragme, placé entre pôles magnétiques tels que le sens du courant s'inversant entre lignes parallèles successives induise selon la loi de Laplace des forces électromagnétiques toutes de même sens et normales au plan du diaphragme.

— circuit magnétique constitué de rangées d'aimants parallélépipédiques.

Les variantes portent sur la disposition des aimants

élémentaires, le choix des matériaux et la dimension des panneaux rayonnants, ainsi que leur spécialisation en fonction de la gamme de fréquence à restituer.

L'idée première d'une telle réalisation semble devoir être attribuée à la firme Siemens et Halsme avec le « Blatthaller » décrit initialement par M.W. Mc Lachlan [16], dont le principe est rappelé par la figure 53. Il s'agissait alors d'un haut-parleur de sonorisation à

### IV.1. — Modèles électrodynamiques

Les différentes réalisations ont généralement en commun :

- diaphragme plan, soit constitué d'un matériau conciliant haute rigidité et faible masse pour minimiser les déformations sous l'action de contraintes de flexion, soit constitué d'une feuille plastique tendue.

- bobine mobile, constituée d'un conducteur plan

Entrefers exagérément élargis diaphragme en alliage d'aluminium

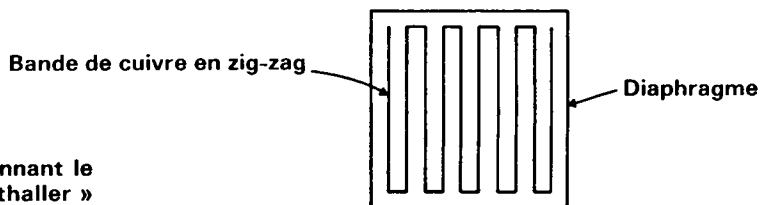
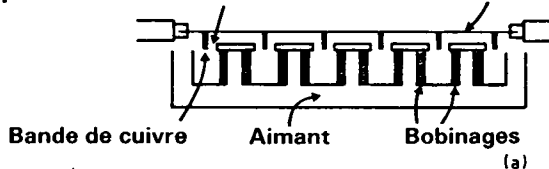


Fig. 53. — Figure donnant le principe du « Blatthaller » utilisé vers 1930 (extrait de [16]).

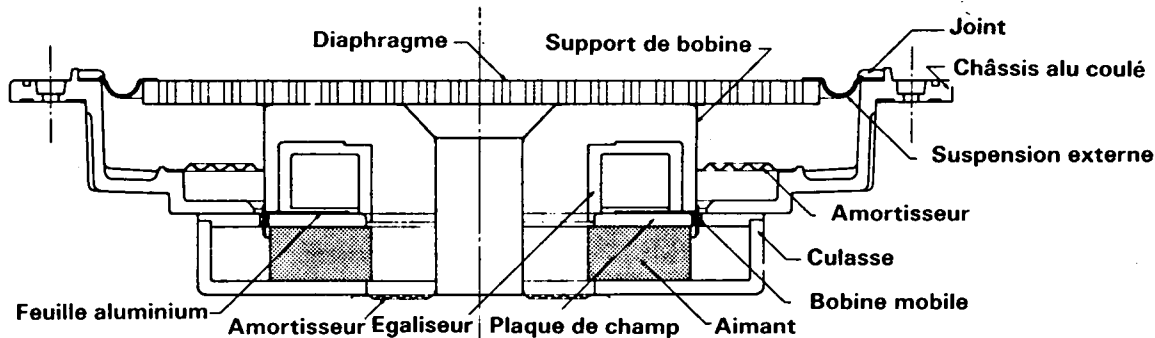


Fig. 52. — Haut-parleur électrodynamique (Ø 32 cm) à membrane plane (on remarquera le diamètre inhabituel (16 cm) de la bobine mobile qui permet de neutraliser le premier mode de flexion aux alentours de 920 Hz), Technics 1980.

diaphragme d'aluminium mince et gaufré de grandes dimensions (50 X 50 cm au minimum).

D'autres réalisations suivirent comme celle de Stanley Kelly (1954) qui avait remplacé le diaphragme métallique par une membrane plastique tendue et prise en sandwich entre deux conducteurs d'aluminium (fig. 54).

Abandonnant la conception à membrane tendue, ces réalisateurs voulaient se rapprocher d'un piston rigide attaqué uniformément sur l'ensemble de sa surface. Pour cela, il fallait choisir un matériau léger et rigide, pour être en accord avec les principes énoncés précédemment (voir § II.3) et réduire les dimensions. Ceci fut obtenu dans le modèle Orthophase en

adoptant des panneaux de polystyrène expansé de 100 cm<sup>2</sup>, d'épaisseur 8 mm.

D'autres précautions furent prises pour parfaire la rigidité et amortir les mouvements du diaphragme :

- diaphragme comprenant des poutres de raidissement (voir figure 55).
- aménagement d'entrefers constituant des fentes jouant un rôle stabilisateur par effet de laminage.

Les avantages attendus furent confirmés et en particulier l'aptitude à restituer des régimes transitoires par un pseudo-piston de 1,5 g capable d'amplitude 6 mm crête à crête.

● La réponse axiale correspondante avait une régularité meilleure que  $\pm 2$  dB entre 1 et 25 kHz, désignant à l'époque un tel re-

producteur comme source étalon.

Parmi les inconvénients, il faut citer :

- réponse limitée dans le grave (effet de doublet dû aux fentes) ;
- rendement faible (environ 2 %) ;
- coût de fabrication élevé (imputable essentiellement au coût d'usinage des aimants ferrite) ;
- impédance faible (0,35  $\Omega$  pour une cellule) ;
- directivité accusée (- 6 dB à 15 kHz à 30° de l'axe).

Ces deux derniers handicaps pouvaient être surmontés en associant plusieurs cellules disposées sur une portion de cylindre (certaines réalisations ont comporté jusqu'à 24 cellules).

Identique au « Blatthal-

ler » dans son principe (1), mais faisant appel à des matériaux plus faciles à mettre en œuvre (diaphragme en Mylar, conducteur en fil d'aluminium, aimants en caoutchouc magnétique), la réalisation Magneplanar de Audio Research (1973) peut presque être assimilée à un électrostatique, grâce à une augmentation du nombre de conducteurs (fig. 56). Cette technologie est applicable à des panneaux spécialisés utilisables comme des paravents travaillant chacun en doublets. On peut ainsi couvrir des secteurs importants avec une grande homogénéité de champ acoustique en local réverbérant, à condition d'accepter l'encombrement (certaines réalisations occupent une superficie totale de 4 m<sup>2</sup>).

En symétrisant le circuit magnétique selon une disposition choisie par Wharfedale pour des écouteurs (fig. 57), on peut espérer des taux de distorsion très réduits.

Dans une version de haut-parleur d'aigu, là où la

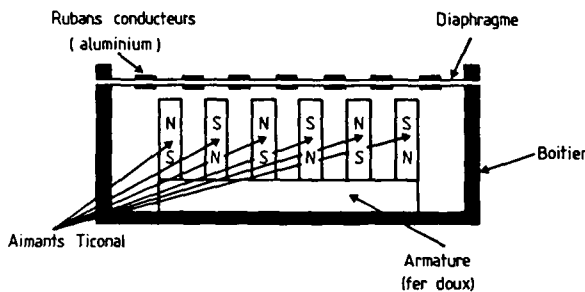


Fig. 54. - Schéma de principe du Blatthaller miniature à aimants permanents, réalisé par M. Stanley Kelly en 1954 (d'après « HiFi News », décembre 1959).

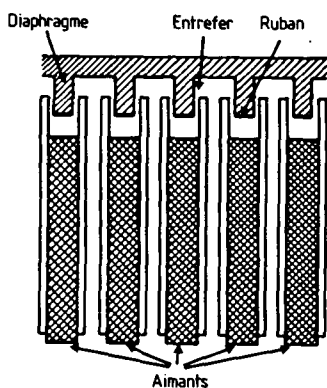


Fig. 55. - Coupe schématique d'une fraction de cellule de haut-parleur Orthophase perpendiculairement à la direction des rainures pratiquées dans l'épaisseur du diaphragme en polystyrène expansé (réalisation Gogny, 1961).

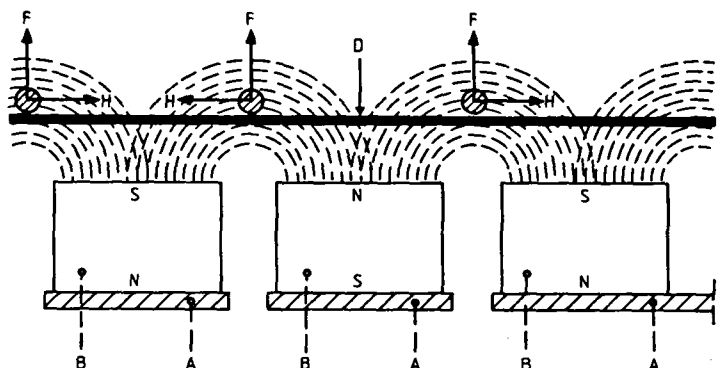


Fig. 56. - Haut-parleur magnéplanar. Principe de réalisation : A. Armature externe (tôle d'acier perforée). - B. Bandes aimantées. - D. Diaphragme en mylar. - N. Nord. - S. Sud. - La force F résulte de l'interaction du champ H et du courant circulant dans la bobine plane en forme de grecque comprenant 25 fils parallèles. - Le montage occupe une surface de 142 X 25 cm pour le panneau réservé au registre grave-médium dont la surface de rayonnement voisine 2 m<sup>2</sup>.

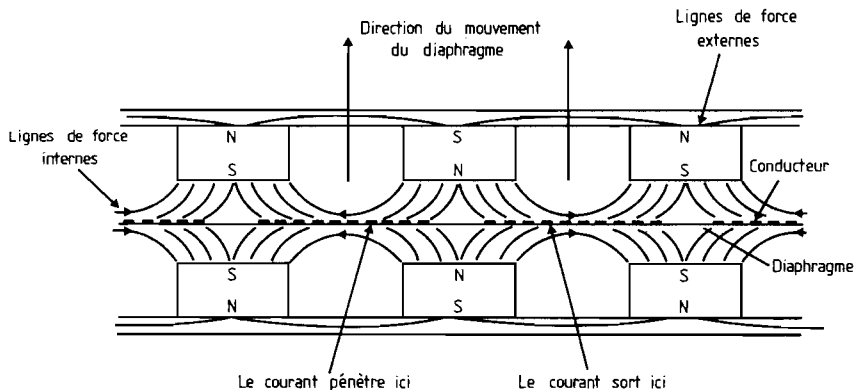


Fig. 57. - Vue en coupe d'un haut-parleur plan réalisé selon le principe Isodynamic de Wharfedale.

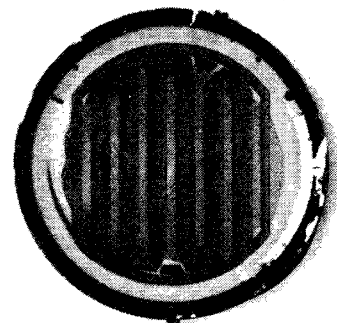


Fig. 58. - Détail de la membrane plastique à conducteur imprimé pour haut-parleur d'aigu (Ø 7 cm) (réalisation Rank-Wharfedale).

puissance est relativement limitée, il est possible de déposer directement par métallisation sous vide le conducteur en forme de grecque sur une membrane en polyamide (fig. 58). En réduisant l'entrefer et en adoptant des aimants au samarium-cobalt, on peut atteindre une sensibilité de 93 dB/watt à 1 m. On obtient ainsi, avec des dimensions réduites, des performances remarquables :

- linéarité dans l'axe :  $\pm 2$  dB de 4 000 à 45 000 Hz.
- linéarité hors de l'axe : - 1 dB à 10 000 Hz à 30°.
- Impédance constante de 4 kHz à 100 kHz ( $8 \Omega \pm 10 \%$ ).
- distorsion : moins de 0,5 % d'harmonique 2 de 5 kHz à 40 kHz ; moins de 0,3 % d'harmonique 3 de 5 kHz à 40 kHz.

(A suivre)  
P. LOYEZ

(1) On doit probablement à Robert Ruben Gamzon et Ephraim Heinrich Frei, du Weizmann Institute, puis à Rehovoth, qui déposa un brevet anglais le 20 février 1959, la paternité des travaux d'amélioration du Blatthaler (lesquels ont fait l'objet d'une spécification complète en mai 1961).

### RECTIFICATIF

Dans notre numéro 1710, dans l'article : « Haut-parleurs et enceintes acoustiques », nous avons omis de signaler

que la figure 51 (page 171) avait pour origine le mémoire du doctorat d'acoustique, intitulé : « Etude et réalisation d'un haut-parleur médial à dôme hémisphérique » soutenu en 1976, à l'UER du Mans, par M. M. Gauriat.

Sur la courbe du haut de cette figure 51, il faut lire : « Rectifier : R.M.S. » au lieu de « Rectifier : 2  $\mu$ s ».

Nous prions M. Gauriat de bien vouloir nous pardonner cet oubli et nos lecteurs de nous excuser pour cette erreur.

## BLOC-NOTES

### DEUX NOUVELLES CASSETTES MAXELL



La fameuse cassette Maxell UD vient d'être améliorée. Elle s'appelle maintenant UDI et est dotée d'un nouveau revêtement composé de particules magnétiques Ferricrystal ne dépassant pas 0,25 à 0,3 micron. Résultats, un plus haut niveau de sortie sur toute la bande passante, un plus faible niveau de bruit, une meilleure dynamique et un bruit de modulation et de polarisation très réduit (utilisation en position I).

Nouvelle cassette du type II, la Maxell UDII reprend le revêtement Epitaxial du haut de gamme de la marque. D'ou un niveau de bruit extrêmement bas et d'excellents résultats dans les hautes fréquences. Les boîtiers de ces cassettes, dénommés PA (Phase accuracy : précision de phase), réduisant la différence de phase à moins de 10°. Distribution : Harman France.