

AUDIOFRÉQUENCES

Amplificateur avec correcteur de tonalité

L'amplificateur (figure 1) construit avec un ULN 3784 B de *Sprague*, est destiné à un lecteur de disque économique, utilisant une cellule de lecture piezoélectrique.

Il peut être précédé du circuit préamplificateur, également décrit dans ces pages d'applications et circuits.

Comme l'indiquent les courbes (figure 1 et 2), la distortion pour une puissance de sortie inférieure à 4W est très en dessous de 1%, et il peut fonctionner avec une tension d'alimentation de 10 V, à puissance réduite.

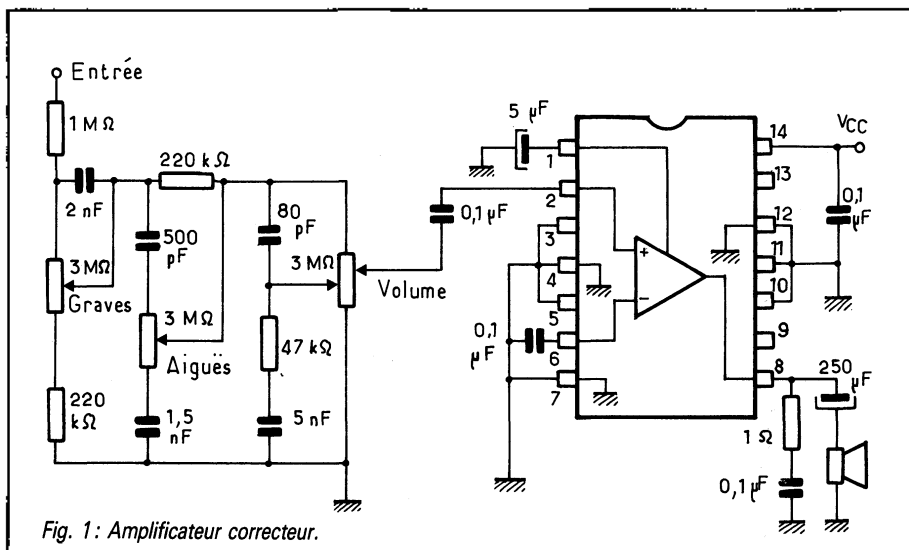


Fig. 1: Amplificateur correcteur.

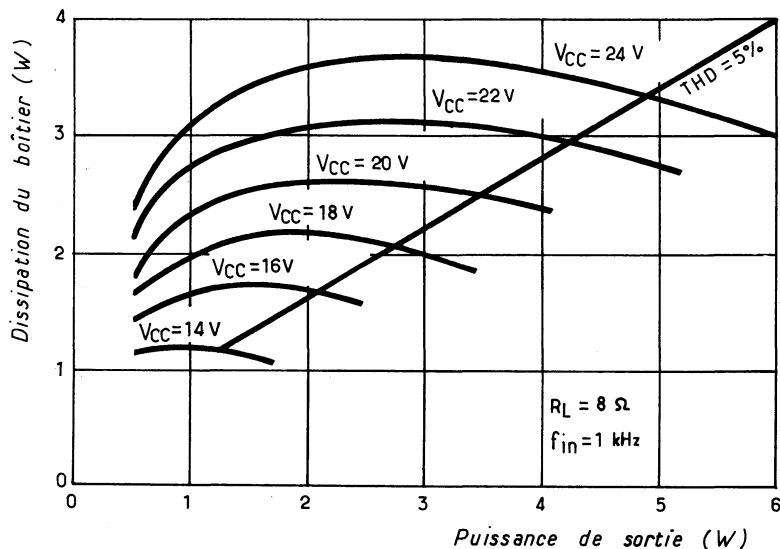


Fig. 2: Puissance dissipée en fonction de la puissance de sortie pour une charge de 8 Ω.

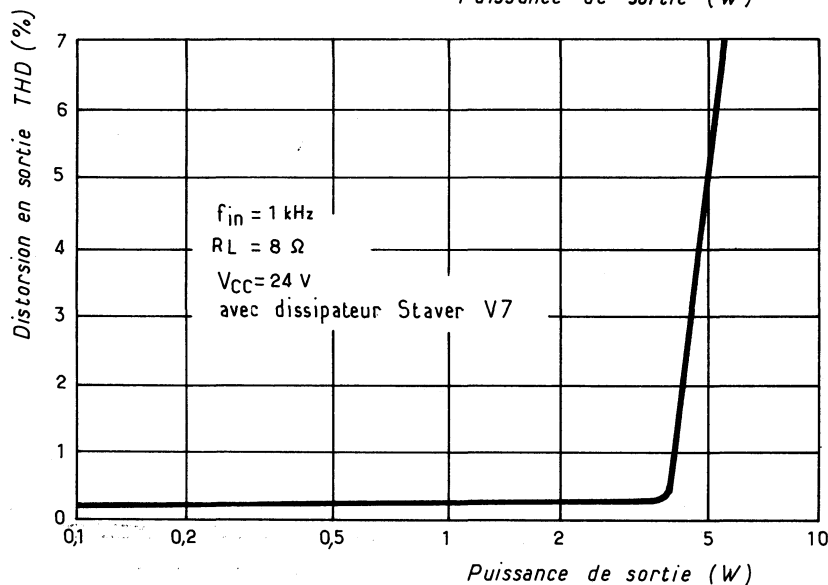


Fig. 3: Distorsion en fonction de la puissance de sortie.