

Superviseurs d'alimentation

La série des superviseurs d'alimentation TL77XXACP a été conçue pour assurer la fiabilité des systèmes numériques et des microprocesseurs. Ces circuits détectent les chutes d'alimentation et génèrent une impulsion de « RESET » de durée programmable.

— Lors de la mise sous tension du système, le superviseur contrôle la tension d'alimentation et maintient ses sorties RESET et RESET activées (à l'état haut et bas respectivement) aussi longtemps que celle-ci n'a pas atteint sa valeur nominale. (fig. 1).

— De même, si la tension chute en-dessous de sa valeur nominale, le circuit active le RESET du système jusqu'à ce que la tension revienne à son niveau initial.

Dans les deux cas, un temporisateur, ajustable à l'aide d'une capacité C_T assure au système le temps nécessaire à sa réinitialisation complète.

Principe de fonctionnement

La partie principale du circuit est constituée par une source de tension de référence (2,53 V) très stable, compensée en température. L'application d'une capacité externe (type 0,1 μF) sur sa sortie permet de limiter les effets transitoires dus à l'alimentation (fig. 2)

Dans un premier temps, l'entrée de détection « SENSE INPUT » divisée

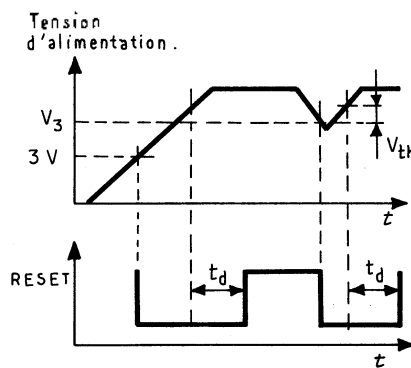


Fig. 1: Chronogramme

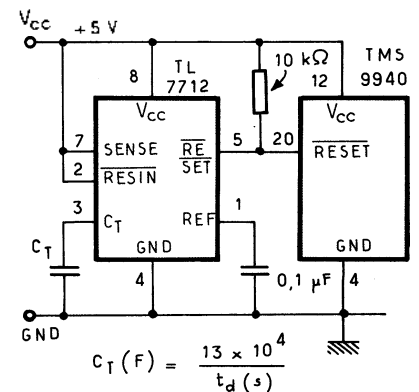


Fig. 3: Superviseur d'alimentation pour TMS9940

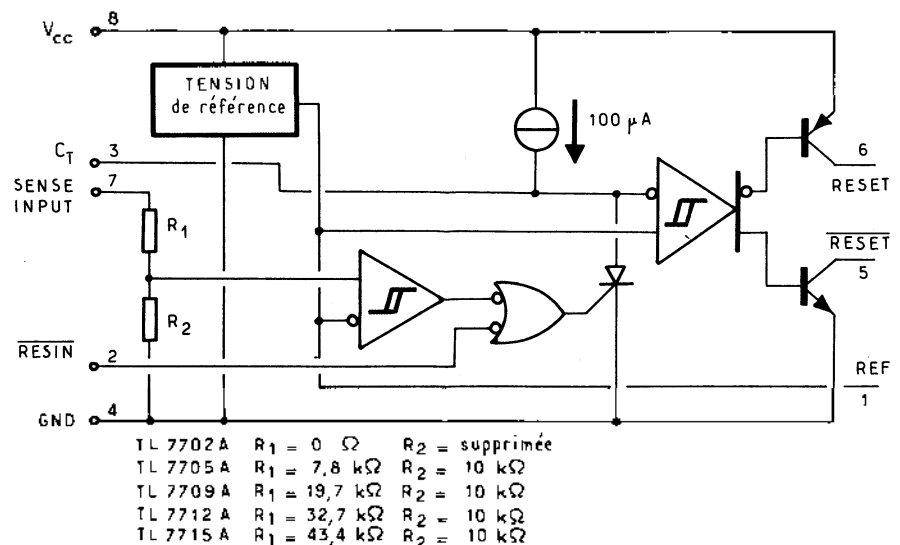
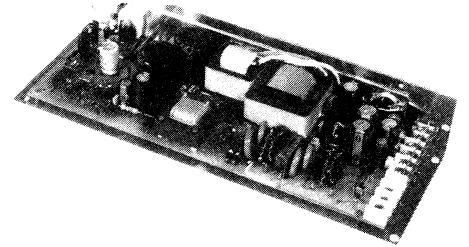


Fig. 2: Diagramme fonctionnel

la gamme AEA s'étend



alimentations multisources à découpage secteur en châssis ouverts

Plusieurs modèles
en 3 à 4 tensions de sortie.

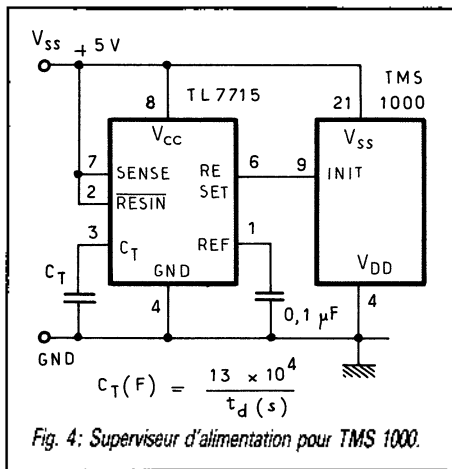
5 V et ± 12 V ou ± 15 V
de 40 W à 250 W.

Normes VDE, UL, CSA.

Fabriquées
aux Andelys - Eure.

AEA

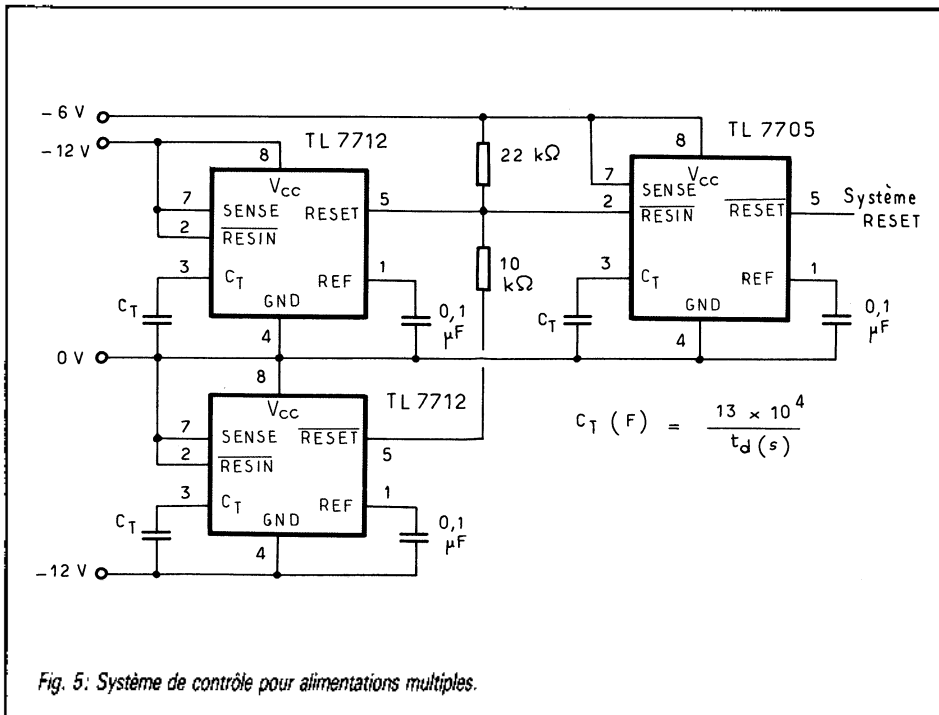
29, avenue Carnot - BP 22
91310 MASSY Cedex France
Tél. (6) 920 84 71 - Telex AEA 691511 F
Filiale Thomson Télécommunications.



— Le thyristor se déclenche à nouveau, soit, lorsque la tension détectée à l'entrée est inférieure à la tension du seuil, soit, lorsque l'on met l'entrée RESIN à un niveau bas. La capacité Ct se décharge alors à travers le thyristor, mettant aussi les sorties dans un état actif.

Applications

La série des TL7XXACP comprend quatre circuits pré-programmés pour 5, 9, 12 et 1 V et un circuit ajustable.



par le pont de résistance R1, R2 est comparée à la tension de référence (afin d'obtenir la précision nécessaire, le pont de résistances est ajusté au moment du test sous pointes lors de la fabrication du circuit).

— Lorsque la tension d'entrée détectée est supérieure à la tension de seuil et que l'on applique sur l'entrée RESIN un niveau logique TTL haut, le thyristor se bloque. La capacité Ct, sous l'action de la source de courant de 100 μA, se charge, assurant aux sorties un temps de latence td égale à :

$td = 1,3 \times 10E4 \times Ct$ avec Ct, en farads et td en secondes.

La tension aux bornes de la capacité Ct comparée à la tension de référence force ainsi les sorties à l'état passant, aussi longtemps que la tension sur la capacité est inférieure à la tension de référence.

Les circuits TL7XXACP sont disponibles en boîtiers DIL plastiques et en micro-boîtiers S.O. en gamme de température industrielle et commerciale. □

Bibliographie

Note technique de
Texas Instruments

Monsieur
Société
Adresse

..... Tél
désire recevoir une documentation sur
les alimentations multisources en châs-
sis ouvert sur les autres produits de
la gamme .