

HAUT-PARLEURS

**SIARE**



SIARE 17-19, rue Lafayette, 94100 SAINT MAUR DES FOSSÉS  
Tél. (1) 283.84.40 - Télex : 210 265 F  
FRANCE

HAUT-PARLEURS

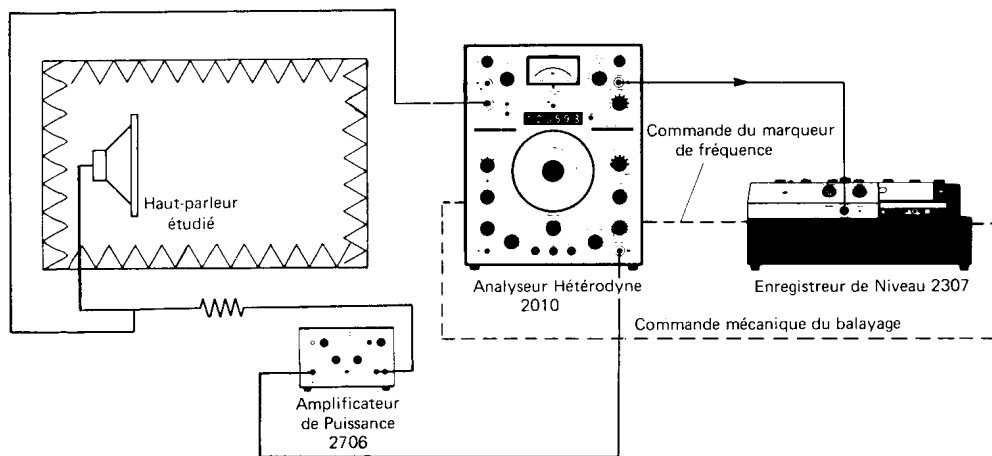
**SIARE**

**R.C.C. :** La valeur de la résistance courant continu est relevée à l'aide d'un multimètre électronique Hewlett Packard 3466 A.

**R.C.C. :** The direct current resistance value is measured by Hewlett Packard 3466 A electronic multimeter.

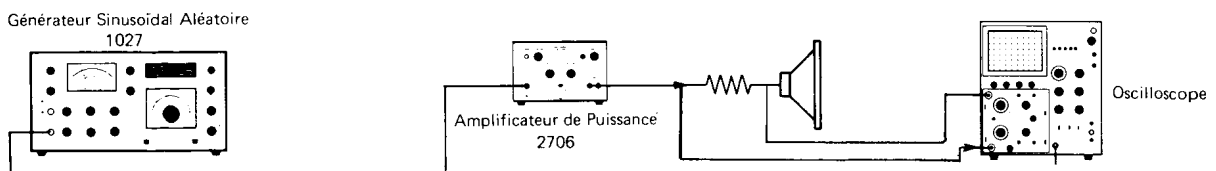
**Impédance : Z.** Le haut-parleur est excité par un générateur Bruel et Kjaer 2010 dont le signal amplifié par un 2706. Une résistance de 100 Ohms est placée en série avec le transducteur. La tension aux bornes du haut-parleur est relevée par l'amplificateur de mesure du 2010 puis enregistrée par un 2307 (potentiomètre 25 db).

**Impedance : Z.** The loudspeaker is driven by a Bruel & Kjaer 2010 generator hooked up to a Bruel & Kjaer 2706 amplifier. The transducer is in series with a 100 ohm resistance. The voltage at the terminals is read by the measuring amplifier of the 2010 and then recorded by a Bruel & Kjaer 2307 (25 db potentiometer).



**Fréquence de résonance : Fr.** Le haut-parleur est excité par un générateur Bruel et Kjaer 1027 dont le signal est amplifié par un 2706. Une résistance de 100 Ohms est placée en série avec le transducteur. Les sondes A et B d'un oscilloscope Hewlett Packard 1741 A sont branchées respectivement avant et après la résistance de 100 Ohms. L'oscilloscope est placé en position balayage horizontal extérieur.

**Resonant frequency : Fr.** The loudspeaker is driven by a 1027 Bruel & Kjaer generator hooked up to a Bruel & Kjaer 2706 amplifier. The transducer is in series with a 100 ohm resistance. The A and B probes of a Hewlett Packard 1741 A oscilloscope are connected respectively ahead of and behind the 100 ohm resistance. The oscilloscope is positioned for a horizontal external sweep.

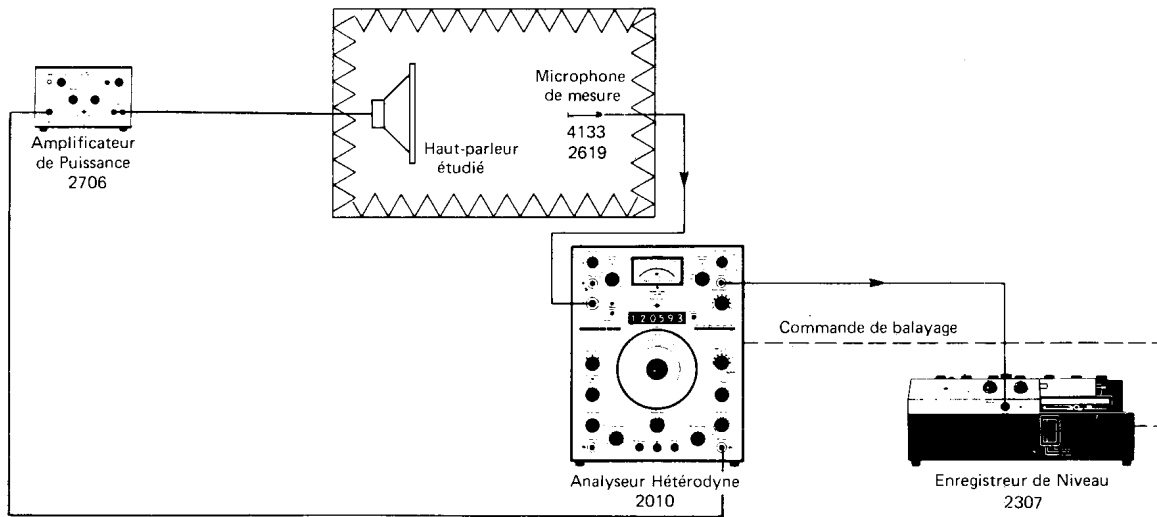


**Inductance :** Le haut-parleur est connecté sur un pont de mesure RLC Hewlett Packard 4262 A à la fréquence de 1 Kilo hertz.

**Inductance :** The loudspeaker is connected to a 1000 Hz signal on a Hewlett Packard RLC 4262 A measuring bridge.

**Courbe amplitude fréquence :** Le haut-parleur est placé sur un baffle plan normalisé (NCF 97330). Il est alimenté par un générateur Bruel et Kjaer 2010 amplifié par un 2607. Le signal émis par le transducteur est capté par un microphone étalon 4133, amplifié par le 2010 et enregistré par un 2307 (potentiomètre 50 dB). Le microphone est placé à 0,5 mètre du haut-parleur.

**Frequency response curve :** The loudspeaker is mounted on a flat baffle board NFC standard 97330. It is driven by a 2010 Bruel & Kjaer generator hooked up to a 2607 amplifier. The signal produced by the transducer is picked up by a calibrated 4133 microphone amplified by the 2010 and recorded by a 2307 (50 db potentiometer). The microphone is set 0,5 m away from the loudspeaker.



**Efficacité :** L'efficacité est déterminée d'après le relevé de la courbe amplitude fréquence. Il s'agit du niveau moyen de la pression acoustique ramené à 1 mètre.

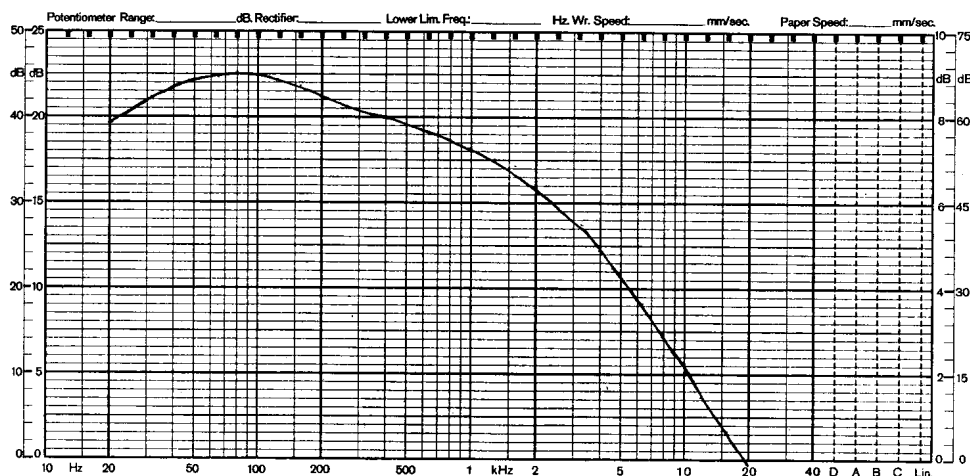
P moyen à 0,5 m — 6 dB.

**Efficiency :** Efficiency is derived from the frequency response curve chart. It is equal to the average sound pressure measured at 1 meter :

P average at 0,5 m — 6 dB.

**Puissance :** La mesure de la puissance s'effectue suivant le projet de norme DIN 45 573. Le haut-parleur est excité par un générateur de bruit rose Bruel et Kjaer 1405. Le signal est pondéré en fréquence suivant la courbe représentée ci-dessous. L'amplificateur de puissance peut atteindre une puissance de 1000 watts RMS. La tension aux bornes du transducteur est contrôlée par un voltmètre électronique Hewlett Packard 3466 A. Le haut-parleur subit un test de 300 heures pendant lesquelles le signal d'excitation est temporisé à raison d'une minute de fonctionnement, deux minutes d'arrêt.

**Power :** Power is measured according to the DIN 45 573 proposed standard. The loudspeaker is driven by a pink noise Bruel & Kjaer 1405 generator. The frequency signal is weighted as shown on the chart. The power amplifier can reach a power of 1000 WRMS. The voltage at the terminals is controlled by a Hewlett Packard 3466 A electronic voltmeter. The loudspeaker undergoes a 300 hour test during which the input signal is switched on one minute, off two minutes.





**QTS** : Coefficient de surtension total.

Le coefficient de surtension total est déterminé de la manière suivante :

a) Mesure de  $R_{cc}$

b) Mesure de valeur de l'impédance à la fréquence de résonance  $Z_{max}$ .

c) Calcul de  $R_o$

$$R_o = \frac{Z_{max}}{R_{cc}}$$

d) Calcul de  $Z_{F1 \cdot F2}$

$$Z_{F1 \cdot F2} = \sqrt{R_o} \times R_{cc}$$

e) Valeurs de  $F1$  et  $F2$ .

Les valeurs de  $F1$  et  $F2$  sont déterminées sur la courbe d'impédance symétriquement à  $F_r$ . Elles correspondent à la position de  $Z_{F1 \cdot F2}$ .

f) Calcul de  $Q_m$  : coefficient de surtension mécanique.

$$Q_m = \frac{\sqrt{R_o} \times F_r}{(F2 - F1)}$$

g) Calcul de  $Q_e$

$$Q_e = \frac{Q_m}{R_o - 1}$$

h) Calcul de  $Q_{Ts}$

$$Q_{Ts} = \frac{Q_m}{R_o} = \frac{Q_e \times Q_m}{Q_e + Q_m}$$

**QTS** : total damping coefficient.

The total damping coefficient is computed as follows :

a)  $R_{cc}$  is measured.

b) Impedance  $Z_{max}$  is measured at resonant frequency.

c)  $R_o$  is computed as

$$R_o = \frac{Z_{max}}{R_{cc}}$$

d)  $Z_{F1 \cdot F2}$  is computed as  $\sqrt{R_o} \times R_{cc}$

e)  $F1$  and  $F2$  are read on the impedance curve symmetrically from  $F_r$ , they relate to the position of  $Z_{F1 \cdot F2}$

f)  $Q_m$  : the mechanical damping coefficient is computed as :

$$Q_m = \frac{\sqrt{R_o} \times F_r}{(F2 - F1)}$$

g)  $Q_e$  : the electrical damping coefficient is :

$$Q_e = \frac{Q_m}{R_o - 1}$$

h)  $Q_{Ts} = \frac{Q_m}{R_o} = \frac{Q_e \times Q_m}{Q_e + Q_m}$

**V<sub>as</sub>** : Volume d'air équivalent à l'élasticité de la suspension du haut-parleur.

Le haut-parleur est monté dans une enceinte close (bien étanche) et sans amortissement acoustique. Les paramètres  $F_r$ ,  $Q_e$  sont déterminés une seconde fois le haut-parleur chargé, les nouvelles valeurs de  $F_r$  et  $Q_e$  sont respectivement  $F_{rc}$  et  $Q_{ec}$ .

soit  $V_{ec}$  le volume de l'enceinte close :

$$V_{as} = V_{ec} \left( \frac{F_{rc} \times Q_{ec}}{F_r \times Q_e} - 1 \right)$$

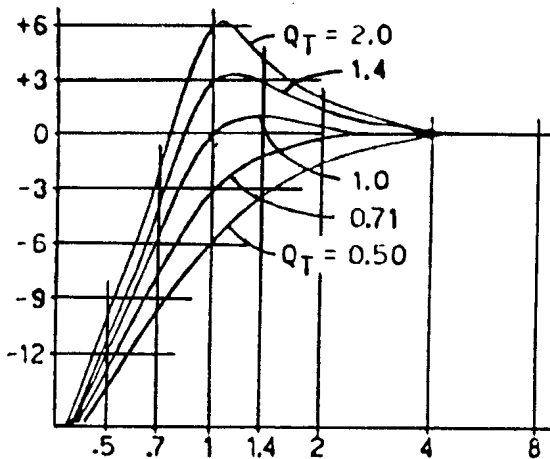
$V_{as}$  : is the air volume equivalent to the elasticity of the loudspeaker's suspension. The loudspeaker is mounted in a sealed enclosure (air tight) with no acoustic damping. The  $F_r$  and  $Q_e$  parameters are read once again when the loudspeaker has been loaded, thereby deriving  $Q_{ec}$  and  $F_{rc}$ .

then  $V_{ec}$  being the volume of the sealed enclosure :

$$V_{as} = V_{ec} \left( \frac{F_{rc} \times Q_{ec}}{F_r \times Q_e} - 1 \right)$$

### CALCUL ENCEINTE CLOSE

Soit  $Q_{TC}$  le coefficient de surtension du système à la fréquence de résonance.



La fréquence de résonance de l'enceinte est égale à :

$$F_c = \frac{Q_{TC} \times F_r}{Q_{TS}}$$

La fréquence de coupure de l'enceinte à  $-3$  dB est égal à :

$$F_{-3} = F_c \times \sqrt{\frac{A + \sqrt{A^2 + 4}}{2}} \quad A = \left( \frac{1}{Q_{TC}^2} \right) - 2$$

Le volume de l'enceinte est égal à :

$$V_B = \frac{V_{ab}}{\gamma}$$

$\gamma = 1$  enceinte non amortie

$\gamma = 1,2$  enceinte amortie

$$V_{ab} = \frac{V_{as}}{\alpha} \quad \alpha = \left( \frac{F_c}{F_r} \right)^2 - 1$$

### DESIGN OF A SCALED ENCLOSURE

Let  $Q_{TC}$  the damping coefficient of the system at resonance.

The system resonance :  $F_c = \frac{Q_{TC} \times F_r}{Q_{TS}}$

The enclosure 3 dB-down cut off frequency is :

$$F_{-3} = F_c \times \sqrt{\frac{A + \sqrt{A^2 + 4}}{2}} \quad A = \left( \frac{1}{Q_{TC}^2} \right) - 2$$

$$V_B = \frac{V_{ab}}{\gamma}$$

where

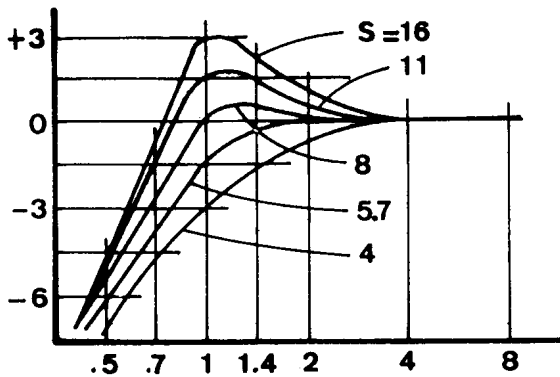
$\gamma = 1$  non dampened enclosure

$\gamma = 1,2$  dampened enclosure

$$V_{ab} = \frac{V_{as}}{\alpha} \quad \alpha = \left(\frac{F_c}{F_r}\right)^2 - 1$$

### CALCUL ENCEINTE BASS-REFLEX

Soit S le coefficient de surtension du système à la fréquence de résonance.



Le volume de l'enceinte est égal à :  $V_b$

$$V_b = V_{as} \times Q_{rs}^2 \times S$$

La fréquence de résonance de l'enceinte est égale à :  $F_b$

$$F_b = \frac{0,39 \times F_r}{Q_{rs}}$$

La fréquence de coupure de l'enceinte à  $-3$  dB est égale à :  $F_{-3}$

$$F_{-3} = \sqrt{\frac{V_{as} \times F_r^2}{V_b}}$$

#### Calcul de l'évent :

a) *La surface S* : la surface d'un évent doit être comprise en  $2/3$  et  $1/7$  de la surface active du haut-parleur.  $2/3$  étant la valeur idéale et  $1/7$  la valeur minimale, en dessous, des risques de bruits parasites sont à craindre par l'écoulement de l'air dans l'évent.

b) *La longueur L*

CAB = Compliance acoustique

MAP = Masse acoustique

$\rho$  = 1,18 Elasticité de l'air

SP = Surface évent

$$CAB = \frac{V_b}{1,4 \cdot 10^5}$$

$$MAP = (4 \pi^2 \cdot F_b^2 \cdot CAB)^{-1}$$

$$L^m = \frac{MAP \cdot SP^m}{\rho}$$

L est égal à la longueur théorique de l'évent. Une correction d'extrémité doit intervenir en fonction du bafflage de l'évent. Elle est due à l'écoulement de l'air dans l'évent provoquant un déplacement de molécule de part et d'autre de l'évent.

Soit  $L'$  la longueur définitive de l'évent :

$$L' = L - 1,4 \sqrt{\frac{SP}{2 \pi}}$$

## DESIGN OF A BASS-REFLEX ENCLOSURE

Let  $S$  the system damping coefficient at the resonant frequency.

The enclosure volume :

$$V_b = V_{as} \times Q_{TS}^2 \times S$$

The enclosure resonant frequency  $F_b$  is :

$$F_b = \frac{0,39 \times F_r}{Q_{TS}}$$

The enclosure 3 dB-down cut off frequency is :

$$F_{-3} = \sqrt{\frac{V_{as} \times F_r^2}{V_b}}$$

### Computation of the vent :

a) *Its area S* :  $S$  must be between  $2/3$  and  $1/7$  of the effective area of the loudspeaker :  $2/3$ rd being the ideal value,  $1/7$ th the minimum value beyond which spurious noises can develop as a result of air flow.

b) *Lenght L*

CAB = Acoustic compliance baffle

MAP = Acoustic mass of the port

$\rho$  = 1,18 Air elasticity

SP = Vent surface

$$CAB = \frac{V_b}{1,4 \cdot 10^5}$$

$$MAP = (4 \pi^2 \cdot F_b^2 \cdot CAB)^{-1}$$

$$L^m = \frac{MAP \cdot SP^m}{\rho}$$

$L$  equals the theoretical length of the vent. Depending on the baffling of the vent an adjustment for terminations might be necessary. It results from air flow through the vent generating a molecular displacement on either side of the part.

Let  $L'$  the final length of the vent :

$$L' = L - 1,4 \sqrt{\frac{SP}{2 \pi}}$$

# Système de références haut-parleurs

|   |   |   |   |   |   |   |   |   |    |    |    |
|---|---|---|---|---|---|---|---|---|----|----|----|
|   |   |   |   |   |   |   |   |   |    |    |    |
| 1 | 2 | 3 | 4 | 5 | 6 | 7 | 8 | 9 | 10 | 11 | 12 |

## 1 - TYPE DE HAUT-PARLEUR *TYPE OF LOUDSPEAKER*

|                  |                  |                           |                   |
|------------------|------------------|---------------------------|-------------------|
| <b>T</b> Tweeter | <i>Tweeter</i>   | <b>F</b> Large-bande      | <i>Full-range</i> |
| <b>M</b> Medium  | <i>Mid-range</i> | <b>A</b> Automobile       | <i>Automotive</i> |
| <b>W</b> Boomer  | <i>Woofers</i>   | <b>R</b> Radio-télévision | <i>Radio T.V.</i> |

## 2 - TYPE DE SALADIER *TYPE OF CHASSIS*

|  |                                   |
|--|-----------------------------------|
| <b>A</b> Saladier aluminium                | <i>Die cast aluminium chassis</i> |
| <b>M</b> Saladier plastique clos           | <i>Closed-back chassis</i>        |
| <b>O</b> Saladier cosmétique rond          | <i>Round chassis</i>              |
| <b>R</b> Saladier cosmétique rectangulaire | <i>Rectangular chassis</i>        |
| <b>S</b> Saladier cosmétique carré         | <i>Square chassis</i>             |
| <b>T</b> Saladier tôle                     | <i>Stamped chassis</i>            |
| <b>Z</b> Saladier zamac                    | <i>Die cast zamak chassis</i>     |

## 3 - DIMENSIONS DES HAUT-PARLEURS *LOUDSPEAKER SIZES*

*Nota : les indications fournies correspondent au diamètre de la bobine mobile pour les tweeters : mm  
for tweeters the indication is the voice coil diameter : mm*

## 4 - TYPE DE MEMBRANE *TYPE OF CONE*

|                           |                     |                        |                      |
|---------------------------|---------------------|------------------------|----------------------|
| <b>F</b> Papier           | <i>Paper</i>        | <b>P</b> Polypropylène | <i>Polypropylene</i> |
| <b>V</b> Fibre de verre   | <i>Fiber-glass</i>  | <b>S</b> Dôme souple   | <i>Soft dome</i>     |
| <b>C</b> Fibre de carbone | <i>Carbon-Fibre</i> | <b>H</b> Dôme dur      | <i>Hard dome</i>     |

## 5 - TYPE DE SUSPENSION *TYPE OF SUSPENSION*

|                          |                     |                   |                        |
|--------------------------|---------------------|-------------------|------------------------|
| <b>M</b> Mousse          | <i>Foam</i>         | <b>L</b> Latex    | <i>Accordeon cloth</i> |
| <b>P</b> PVC             | <i>PVC</i>          | <b>S</b> Standard | <i>Accordeon</i>       |
| <b>T</b> Tissus          | <i>Cloth</i>        |                   |                        |
| <b>D</b> Tweeters à dôme | <i>Dome tweeter</i> |                   |                        |

## 6 - TYPE DU FIL DE LA BOBINE SI AUTRE QUE CUIVRE *TYPE OF COIL WIRE IF OTHER THAN COPPER*

|                    |                  |
|--------------------|------------------|
| <b>A</b> Aluminium | <i>Aluminium</i> |
|--------------------|------------------|

## 7 - DIAMETRE DE L'AIMANT EN mm *MAGNET DIAMETER IN mm*

*Note : Equivalent weight in oz*

|          |                   |                       |
|----------|-------------------|-----------------------|
| 45 = 3.5 | 60 = 5 (Nom.6)    | 102 = 18.5 (Nom.20)   |
| 51 = 3   | 72 = 8.5 (Nom.10) | 2 x 102 = 35 (Nom.40) |
| 55 = 3.5 | 80 = 12 (Nom.15)  | 156 = 47 (Nom.50)     |

## 8 - DIAMETRE DE LA BOBINE EN mm *VOICE COIL DIAMETER IN mm*

|        |        |        |
|--------|--------|--------|
| R = 15 | P = 25 | N = 38 |
| Q = 21 | O = 30 | M = 45 |

## 9 - DIVERS

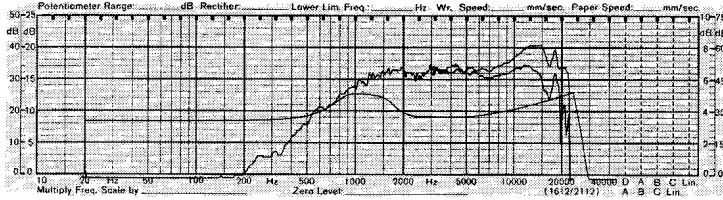
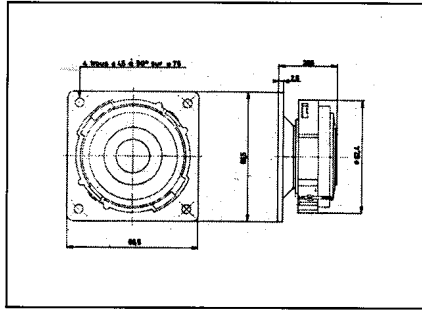
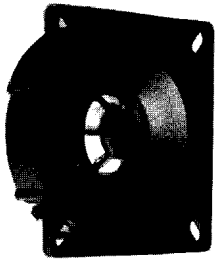
### *MISCELLANEOUS*

|                            |                          |
|----------------------------|--------------------------|
| <b>FF</b> Ferrofluid       | <i>Ferrofluid</i>        |
| <b>HE</b> Haute efficacité | <i>High energy</i>       |
| <b>P2</b> Bobine double    | <i>Double voice coil</i> |

## TS 15 HD 51 TWK carré

Le succès du tweeter TWK est lié à son excellente tenue en puissance combinée à des caractéristiques remarquables au niveau du rendement obtenu.

High power handling high sensitivity horn loaded nomex dome tweeter.

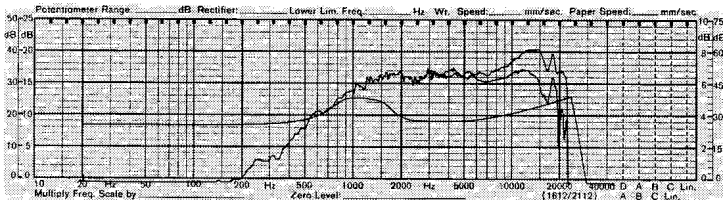
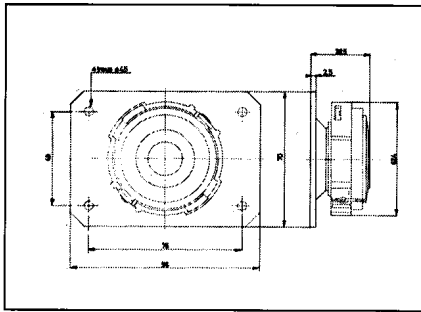


|                            |                 |                           |  |
|----------------------------|-----------------|---------------------------|--|
| Fréquence de résonance     | : 1 200 Hz      | Resonant frequency        |  |
| Efficacité                 | : 92 dB         | Efficiency                |  |
| Puissance                  | : 40 W          | Power handling            |  |
| Bande passante             | : 3500-20000 Hz | Bandwidth                 |  |
| Impédance                  | : 8 Ω           | Impedance                 |  |
| Résistance courant continu | : 6,2 Ω         | Direct current resistance |  |
| Diamètre bobine            | : 15 mm         | Voice coil diameter       |  |
| Hauteur bobine             | : 1,6 mm        | Voice coil height         |  |
| Hauteur entrefer           | : 2 mm          | Gap height                |  |
| Nature support bobine      | : Aluminium     | Voice coil support        |  |
| Nature fil bobine          | : Cuivre        | Type of voice coil wire   |  |
| Induction                  | : 1,2 Tesla     | Induction                 |  |
| Flux                       | : - Mx          | Flux                      |  |
| Nature de la membrane      | : Nomex         | Type of diaphragm         |  |
| Nature de la suspension    | : Nomex         | Type of suspension        |  |
| Masse de l'aimant          | : 0,09 kg       | Magnet weight             |  |
| Masse du haut-parleur      | : 0,2 kg        | Loudspeaker weight        |  |

## TR 15 HD 51 R TWK rect.

Le succès du tweeter TWK est lié à son excellente tenue en puissance combinée à des caractéristiques remarquables au niveau du rendement obtenu.

High power handling high sensitivity horn loaded nomex dome tweeter.

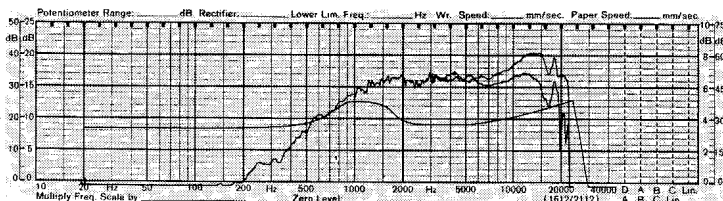
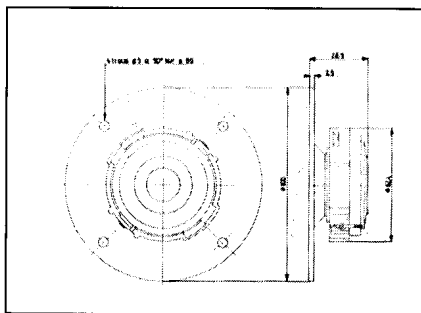


|                            |                 |                           |  |
|----------------------------|-----------------|---------------------------|--|
| Fréquence de résonance     | : 1 200 Hz      | Resonant frequency        |  |
| Efficacité                 | : 92 dB         | Efficiency                |  |
| Puissance                  | : 40 W          | Power handling            |  |
| Bande passante             | : 3500-20000 Hz | Bandwidth                 |  |
| Impédance                  | : 8 Ω           | Impedance                 |  |
| Résistance courant continu | : 6,2 Ω         | Direct current resistance |  |
| Diamètre bobine            | : 15 mm         | Voice coil diameter       |  |
| Hauteur bobine             | : 1,6 mm        | Voice coil height         |  |
| Hauteur entrefer           | : 2 mm          | Gap height                |  |
| Nature support bobine      | : Aluminium     | Voice coil support        |  |
| Nature fil bobine          | : Cuivre        | Type of voice coil wire   |  |
| Induction                  | : 1,2 Tesla     | Induction                 |  |
| Flux                       | : - Mx          | Flux                      |  |
| Nature de la membrane      | : Nomex         | Type of diaphragm         |  |
| Nature de la suspension    | : Nomex         | Type of suspension        |  |
| Masse de l'aimant          | : 0,09 kg       | Magnet weight             |  |
| Masse du haut-parleur      | : 0,2 kg        | Loudspeaker weight        |  |

## TO 15 HD 51 TWK Ø 100

Le succès du tweeter TWK est lié à son excellente tenue en puissance combinée à des caractéristiques remarquables au niveau du rendement obtenu.

High power handling high sensitivity horn loaded nomex dome tweeter.

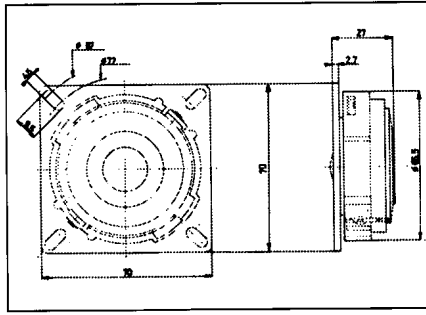
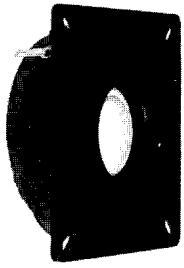


|                            |                 |                           |  |
|----------------------------|-----------------|---------------------------|--|
| Fréquence de résonance     | : 1 200 Hz      | Resonant frequency        |  |
| Efficacité                 | : 92 dB         | Efficiency                |  |
| Puissance                  | : 40 W          | Power handling            |  |
| Bande passante             | : 3500-20000 Hz | Bandwidth                 |  |
| Impédance                  | : 8 Ω           | Impedance                 |  |
| Résistance courant continu | : 6,2 Ω         | Direct current resistance |  |
| Diamètre bobine            | : 15 mm         | Voice coil diameter       |  |
| Hauteur bobine             | : 1,6 mm        | Voice coil height         |  |
| Hauteur entrefer           | : 2 mm          | Gap height                |  |
| Nature support bobine      | : Aluminium     | Voice coil support        |  |
| Nature fil bobine          | : Cuivre        | Type of voice coil wire   |  |
| Induction                  | : 1,2 Tesla     | Induction                 |  |
| Flux                       | : - Mx          | Flux                      |  |
| Nature de la membrane      | : Nomex         | Type of diaphragm         |  |
| Nature de la suspension    | : Nomex         | Type of suspension        |  |
| Masse de l'aimant          | : 0,09 kg       | Magnet weight             |  |
| Masse du haut-parleur      | : 0,2 kg        | Loudspeaker weight        |  |

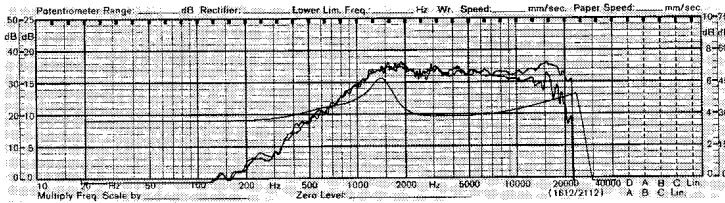
# TS 21 HD 55 TWG carré

Ce dôme milieu de gamme est équipé d'une bobine mobile de 21 mm et possède une excellente réponse en fréquence y compris à 30°.  
3/4 nomex dome tweeter - excellent 30° off axis dispersion.

S

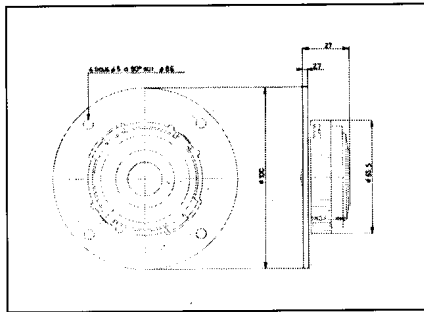
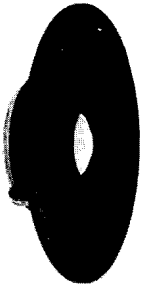


|                            |                 |                           |  |
|----------------------------|-----------------|---------------------------|--|
| Fréquence de résonance     | : 1 200 Hz      | Resonant frequency        |  |
| Efficacité                 | : 90 dB         | Efficiency                |  |
| Puissance                  | : 60 W          | Power handling            |  |
| Bande passante             | : 3500-23000 Hz | Bandwidth                 |  |
| Impédance                  | : 8 Ω           | Impedance                 |  |
| Résistance courant continu | : 5,6 Ω         | Direct current resistance |  |
| Diamètre bobine            | : 21 mm         | Voice coil diameter       |  |
| Hauteur bobine             | : 1,2 mm        | Voice coil height         |  |
| Hauteur entrefer           | : 2 mm          | Gap height                |  |
| Nature support bobine      | : Aluminium     | Voice coil support        |  |
| Nature fil bobine          | : Cuivre        | Type of voice coil wire   |  |
| Induction                  | : 1,3 Tesla     | Induction                 |  |
| Flux                       | : - Mx          | Flux                      |  |
| Nature de la membrane      | : Nomex         | Type of diaphragm         |  |
| Nature de la suspension    | : Nomex         | Type of suspension        |  |
| Masse de l'aimant          | : 0,10 kg       | Magnet weight             |  |
| Masse du haut-parleur      | : 0,25 kg       | Loudspeaker weight        |  |

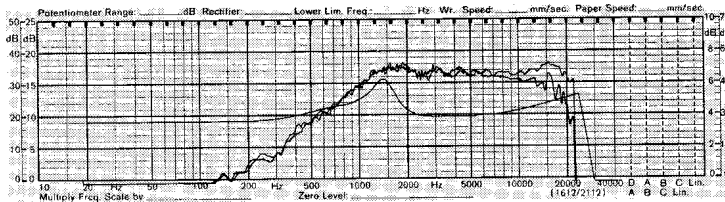


# TO 21 HD 55 TWG Ø 100

Ce dôme milieu de gamme est équipé d'une bobine mobile de 21 mm et possède une excellente réponse en fréquence y compris à 30°.  
3/4 nomex dome tweeter - excellent 30° off axis dispersion.

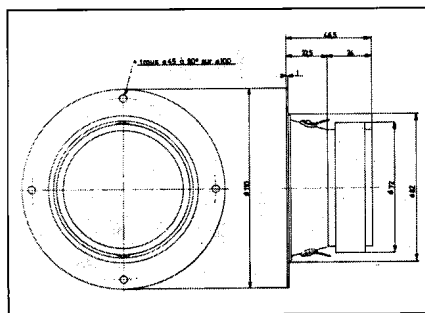
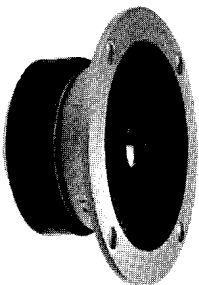


|                            |                 |                           |  |
|----------------------------|-----------------|---------------------------|--|
| Fréquence de résonance     | : 1 200 Hz      | Resonant frequency        |  |
| Efficacité                 | : 90 dB         | Efficiency                |  |
| Puissance                  | : 60 W          | Power handling            |  |
| Bande passante             | : 3500-23000 Hz | Bandwidth                 |  |
| Impédance                  | : 8 Ω           | Impedance                 |  |
| Résistance courant continu | : 5,6 Ω         | Direct current resistance |  |
| Diamètre bobine            | : 21 mm         | Voice coil diameter       |  |
| Hauteur bobine             | : 1,2 mm        | Voice coil height         |  |
| Hauteur entrefer           | : 2 mm          | Gap height                |  |
| Nature support bobine      | : Aluminium     | Voice coil support        |  |
| Nature fil bobine          | : Cuivre        | Type of voice coil wire   |  |
| Induction                  | : 1,3 Tesla     | Induction                 |  |
| Flux                       | : - Mx          | Flux                      |  |
| Nature de la membrane      | : Nomex         | Type of diaphragm         |  |
| Nature de la suspension    | : Nomex         | Type of suspension        |  |
| Masse de l'aimant          | : 0,10 kg       | Magnet weight             |  |
| Masse du haut-parleur      | : 0,25 kg       | Loudspeaker weight        |  |

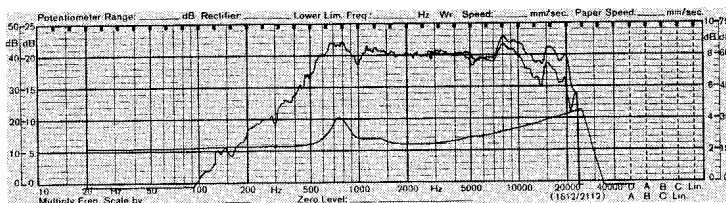


# TO 21 FT 72 TWY Ø 110

Ce tweeter ogive TWY présente la particularité d'offrir un rendement élevé tout en conservant d'excellentes caractéristiques générales.  
High sensitivity bullet tweeter.



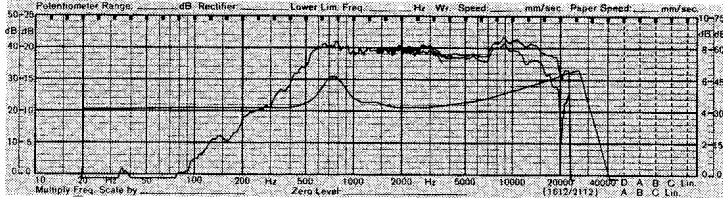
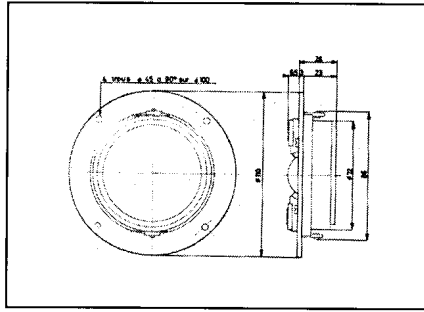
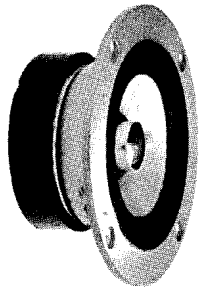
|                            |                 |                           |  |
|----------------------------|-----------------|---------------------------|--|
| Fréquence de résonance     | : 650 Hz        | Resonant frequency        |  |
| Efficacité                 | : 94 dB         | Efficiency                |  |
| Puissance                  | : 100 W         | Power handling            |  |
| Bande passante             | : 5000-20000 Hz | Bandwidth                 |  |
| Impédance                  | : 8 Ω           | Impedance                 |  |
| Résistance courant continu | : 5,6 Ω         | Direct current resistance |  |
| Diamètre bobine            | : 21 mm         | Voice coil diameter       |  |
| Hauteur bobine             | : 3,5 mm        | Voice coil height         |  |
| Hauteur entrefer           | : 3 mm          | Gap height                |  |
| Nature support bobine      | : Aluminium     | Voice coil support        |  |
| Nature fil bobine          | : Cuivre        | Type of voice coil wire   |  |
| Induction                  | : 1,3 Tesla     | Induction                 |  |
| Flux                       | : - Mx          | Flux                      |  |
| Nature de la membrane      | : Papier        | Type of diaphragm         |  |
| Nature de la suspension    | : Tissus        | Type of suspension        |  |
| Masse de l'aimant          | : 0,24 kg       | Magnet weight             |  |
| Masse du haut-parleur      | : 0,48 kg       | Loudspeaker weight        |  |





## TO 21 VT 72 TW YV Ø 110

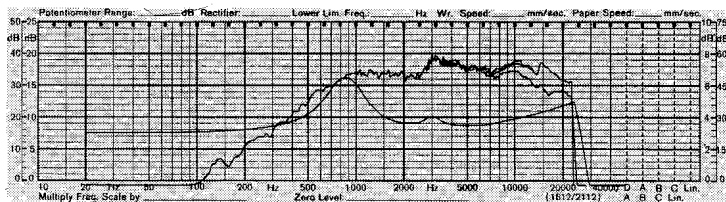
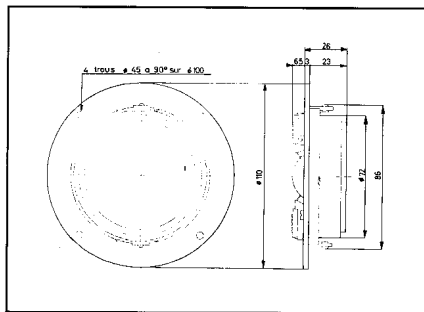
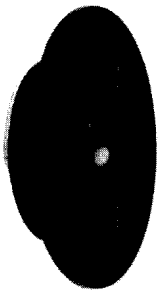
Ce tweeter ogive TWY présente la particularité d'offrir un rendement élevé tout en conservant d'excellentes caractéristiques générales. Membrane fibre de verre.  
High sensitivity bullet tweeter. Fiber glass cone.



|                            |                  |                           |                  |
|----------------------------|------------------|---------------------------|------------------|
| Fréquence de résonance     | : 650 Hz         | Resonant frequency        | : 650 Hz         |
| Efficacité                 | : 93 dB          | Efficiency                | : 93 dB          |
| Puissance                  | : 100 W          | Power handling            | : 100 W          |
| Bande passante             | : 5000-20000 Hz  | Bandwidth                 | : 5000-20000 Hz  |
| Impédance                  | : 8 Ω            | Impedance                 | : 8 Ω            |
| Résistance courant continu | : 5 Ω            | Direct current resistance | : 5 Ω            |
| Diamètre bobine            | : 21 mm          | Voice coil diameter       | : 21 mm          |
| Hauteur bobine             | : 3 mm           | Voice coil height         | : 3 mm           |
| Hauteur entrefer           | : 3 mm           | Gap height                | : 3 mm           |
| Nature support bobine      | : Aluminium      | Voice coil support        | : Aluminium      |
| Nature fil bobine          | : Cuivre         | Type of voice coil wire   | : Cuivre         |
| Induction                  | : 1,3 Tesla      | Induction                 | : 1,3 Tesla      |
| Flux                       | : Mx             | Flux                      | : Mx             |
| Nature de la membrane      | : Fibre de verre | Type of diaphragm         | : Fibre de verre |
| Nature de la suspension    | : Tissus         | Type of suspension        | : Tissus         |
| Masse de l'aimant          | : 0,24 kg        | Magnet weight             | : 0,24 kg        |
| Masse du haut-parleur      | : 0,48 kg        | Loudspeaker weight        | : 0,48 kg        |

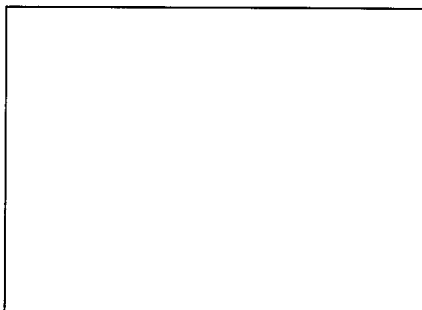
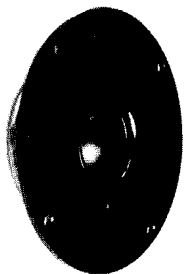
## TO 25 SDA 72 TWMV Ø 110

Ce dôme de 25 mm est doté d'un fil en aluminium et d'une membrane en polyamide permettant de combiner une excellente qualité sonore avec un rendement élevé.  
1" polyamide dome tweeter - aluminium wire - high sensitivity and transient response.



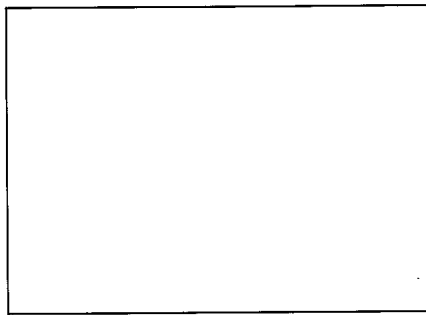
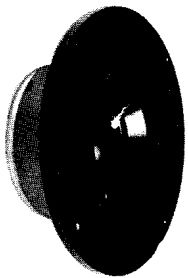
|                            |                 |                           |                 |
|----------------------------|-----------------|---------------------------|-----------------|
| Fréquence de résonance     | : 1 200 Hz      | Resonant frequency        | : 1 200 Hz      |
| Efficacité                 | : 92 dB         | Efficiency                | : 92 dB         |
| Puissance                  | : 100 W         | Power handling            | : 100 W         |
| Bande passante             | : 5000-28000 Hz | Bandwidth                 | : 5000-28000 Hz |
| Impédance                  | : 8 Ω           | Impedance                 | : 8 Ω           |
| Résistance courant continu | : 5 Ω           | Direct current resistance | : 5 Ω           |
| Diamètre bobine            | : 25 mm         | Voice coil diameter       | : 25 mm         |
| Hauteur bobine             | : 1,7 mm        | Voice coil height         | : 1,7 mm        |
| Hauteur entrefer           | : 2,5 mm        | Gap height                | : 2,5 mm        |
| Nature support bobine      | : Papier        | Voice coil support        | : Papier        |
| Nature fil bobine          | : Aluminium     | Type of voice coil wire   | : Aluminium     |
| Induction                  | : 1,4 Tesla     | Induction                 | : 1,4 Tesla     |
| Flux                       | : - Mx          | Flux                      | : - Mx          |
| Nature de la membrane      | : Polyamide     | Type of diaphragm         | : Polyamide     |
| Nature de la suspension    | : Polyamide     | Type of suspension        | : Polyamide     |
| Masse de l'aimant          | : 0,24 kg       | Magnet weight             | : 0,24 kg       |
| Masse du haut-parleur      | : 0,48 kg       | Loudspeaker weight        | : 0,48 kg       |

## TO 25 SD 60 TWB plat



|                            |  |                           |  |
|----------------------------|--|---------------------------|--|
| Fréquence de résonance     |  | Resonant frequency        |  |
| Efficacité                 |  | Efficiency                |  |
| Puissance                  |  | Power handling            |  |
| Bande passante             |  | Bandwidth                 |  |
| Impédance                  |  | Impedance                 |  |
| Résistance courant continu |  | Direct current resistance |  |
| Diamètre bobine            |  | Voice coil diameter       |  |
| Hauteur bobine             |  | Voice coil height         |  |
| Hauteur entrefer           |  | Gap height                |  |
| Nature support bobine      |  | Voice coil support        |  |
| Nature fil bobine          |  | Type of voice coil wire   |  |
| Induction                  |  | Induction                 |  |
| Flux                       |  | Flux                      |  |
| Nature de la membrane      |  | Type of diaphragm         |  |
| Nature de la suspension    |  | Type of suspension        |  |
| Masse de l'aimant          |  | Magnet weight             |  |
| Masse du haut-parleur      |  | Loudspeaker weight        |  |

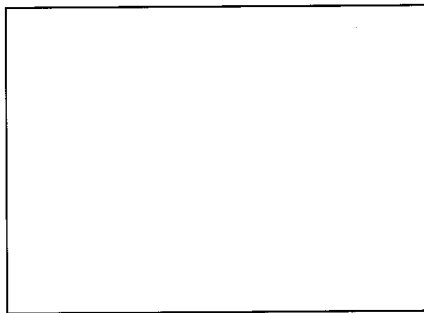
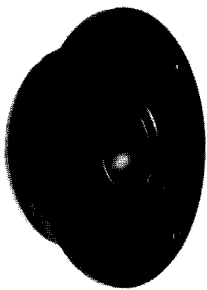
## TO 25 SD 60 HE TWB pavillon



|                            |                           |
|----------------------------|---------------------------|
| Fréquence de résonance     | Resonant frequency        |
| Efficacité                 | Efficiency                |
| Puissance                  | Power handling            |
| Bande passante             | Bandwidth                 |
| Impédance                  | Impedance                 |
| Résistance courant continu | Direct current resistance |
| Diamètre bobine            | Voice coil diameter       |
| Hauteur bobine             | Voice coil height         |
| Hauteur entrefer           | Gap height                |
| Nature support bobine      | Voice coil support        |
| Nature fil bobine          | Type of voice coil wire   |
| Induction                  | Induction                 |
| Flux                       | Flux                      |
| Nature de la membrane      | Type of diaphragm         |
| Nature de la suspension    | Type of suspension        |
| Masse de l'aimant          | Magnet weight             |
| Masse du haut-parleur      | Loudspeaker weight        |

$Q_e$                        $Q_{TS}$                        $V_{as}$                        $S_d$   
 $V_d$

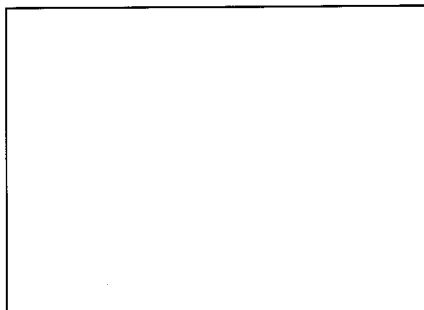
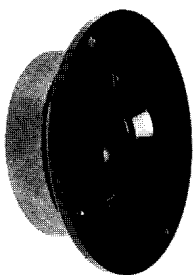
## TO 25 SD 72 TWBF plat



|                            |                           |
|----------------------------|---------------------------|
| Fréquence de résonance     | Resonant frequency        |
| Efficacité                 | Efficiency                |
| Puissance                  | Power handling            |
| Bande passante             | Bandwidth                 |
| Impédance                  | Impedance                 |
| Résistance courant continu | Direct current resistance |
| Diamètre bobine            | Voice coil diameter       |
| Hauteur bobine             | Voice coil height         |
| Hauteur entrefer           | Gap height                |
| Nature support bobine      | Voice coil support        |
| Nature fil bobine          | Type of voice coil wire   |
| Induction                  | Induction                 |
| Flux                       | Flux                      |
| Nature de la membrane      | Type of diaphragm         |
| Nature de la suspension    | Type of suspension        |
| Masse de l'aimant          | Magnet weight             |
| Masse du haut-parleur      | Loudspeaker weight        |

$Q_e$                        $Q_{TS}$                        $V_{as}$                        $S_d$   
 $V_d$

## TO 25 SD 72 HE TWBF pavillon



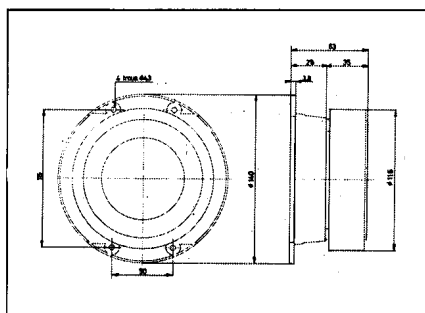
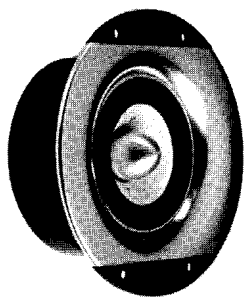
|                            |                           |
|----------------------------|---------------------------|
| Fréquence de résonance     | Resonant frequency        |
| Efficacité                 | Efficiency                |
| Puissance                  | Power handling            |
| Bande passante             | Bandwidth                 |
| Impédance                  | Impedance                 |
| Résistance courant continu | Direct current resistance |
| Diamètre bobine            | Voice coil diameter       |
| Hauteur bobine             | Voice coil height         |
| Hauteur entrefer           | Gap height                |
| Nature support bobine      | Voice coil support        |
| Nature fil bobine          | Type of voice coil wire   |
| Induction                  | Induction                 |
| Flux                       | Flux                      |
| Nature de la membrane      | Type of diaphragm         |
| Nature de la suspension    | Type of suspension        |
| Masse de l'aimant          | Magnet weight             |
| Masse du haut-parleur      | Loudspeaker weight        |

$Q_e$                        $Q_{TS}$                        $V_{as}$                        $S_d$   
 $V_d$

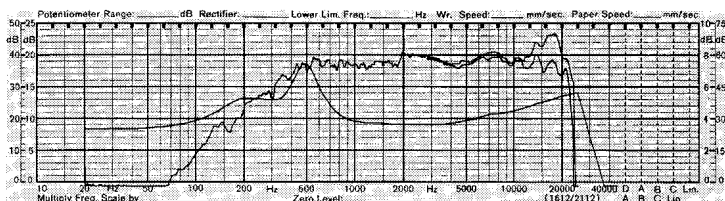
# TO 25 FM 102 TWZ

Le tweeter TWZ possède, grâce à l'originalité de sa conception générale, des caractéristiques exceptionnelles.

1" voice coil bullet midrange tweeter extremely high BL for 96 B sensibility high power handling.



|                            |                 |                           |  |
|----------------------------|-----------------|---------------------------|--|
| Fréquence de résonance     | : 500 Hz        | Resonant frequency        |  |
| Efficacité                 | : 96 dB         | Efficiency                |  |
| Puissance                  | : 120 W         | Power handling            |  |
| Bande passante             | : 1500-20000 Hz | Bandwidth                 |  |
| Impédance                  | : 8 Ω           | Impedance                 |  |
| Résistance courant continu | : 6,4 Ω         | Direct current resistance |  |
| Diamètre bobine            | : 25 mm         | Voice coil diameter       |  |
| Hauteur bobine             | : 2,8 mm        | Voice coil height         |  |
| Hauteur entrefer           | : 3 mm          | Gap height                |  |
| Nature support bobine      | : Aluminium     | Voice coil support        |  |
| Nature fil bobine          | : Cuivre        | Type of voice coil wire   |  |
| Induction                  | : 1,6 Tesla     | Induction                 |  |
| Flux                       | : - Mx          | Flux                      |  |
| Nature de la membrane      | : Papier        | Type of diaphragm         |  |
| Nature de la suspension    | : Mousse        | Type of suspension        |  |
| Masse de l'aimant          | : 0,52 kg       | Magnet weight             |  |
| Masse du haut-parleur      | : 1 kg          | Loudspeaker weight        |  |

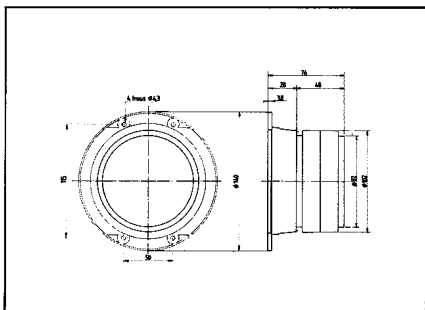
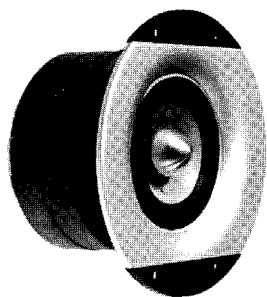


# TO 25 VMA 2 x 102 TWZ V

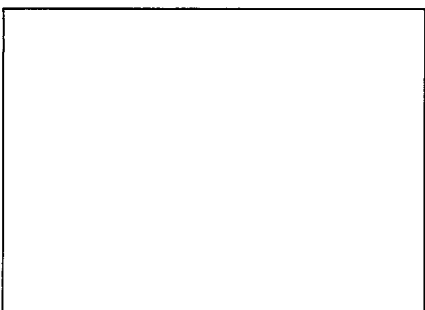
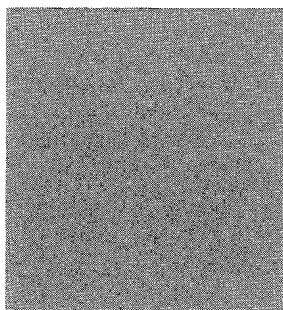
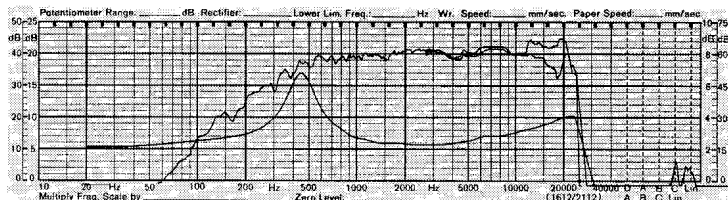
Le tweeter TWZ possède, grâce à l'originalité de sa conception générale, des caractéristiques exceptionnelles. Membrane en fibre de verre.

1" voice coil bullet midrange tweeter extremely high BL for 96 dB sensibility high power handling. Fiber glass.

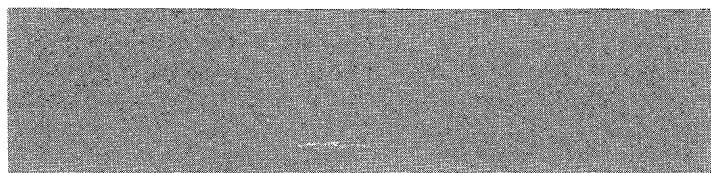
S



|                            |                  |                           |  |
|----------------------------|------------------|---------------------------|--|
| Fréquence de résonance     | : 500 Hz         | Resonant frequency        |  |
| Efficacité                 | : 96 dB          | Efficiency                |  |
| Puissance                  | : 120 W          | Power handling            |  |
| Bande passante             | : 1500-20000 Hz  | Bandwidth                 |  |
| Impédance                  | : 8 Ω            | Impedance                 |  |
| Résistance courant continu | : 6,4 Ω          | Direct current resistance |  |
| Diamètre bobine            | : 25 mm          | Voice coil diameter       |  |
| Hauteur bobine             | : 2,8 mm         | Voice coil height         |  |
| Hauteur entrefer           | : 3 mm           | Gap height                |  |
| Nature support bobine      | : Aluminium      | Voice coil support        |  |
| Nature fil bobine          | : Cuivre         | Type of voice coil wire   |  |
| Induction                  | : 1,8 Tesla      | Induction                 |  |
| Flux                       | : - Mx           | Flux                      |  |
| Nature de la membrane      | : Fibre de verre | Type of diaphragm         |  |
| Nature de la suspension    | : Mousse         | Type of suspension        |  |
| Masse de l'aimant          | : 0,52 kg        | Magnet weight             |  |
| Masse du haut-parleur      | : 1 kg           | Loudspeaker weight        |  |



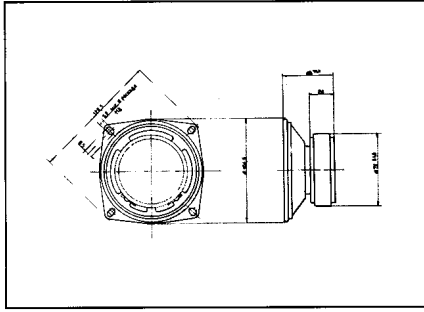
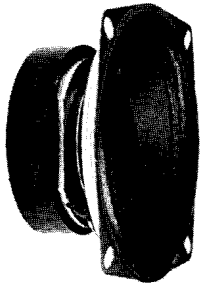
|                            |  |                           |  |
|----------------------------|--|---------------------------|--|
| Fréquence de résonance     |  | Resonant frequency        |  |
| Efficacité                 |  | Efficiency                |  |
| Puissance                  |  | Power handling            |  |
| Bande passante             |  | Bandwidth                 |  |
| Impédance                  |  | Impedance                 |  |
| Résistance courant continu |  | Direct current resistance |  |
| Diamètre bobine            |  | Voice coil diameter       |  |
| Hauteur bobine             |  | Voice coil height         |  |
| Hauteur entrefer           |  | Gap height                |  |
| Nature support bobine      |  | Voice coil support        |  |
| Nature fil bobine          |  | Type of voice coil wire   |  |
| Induction                  |  | Induction                 |  |
| Flux                       |  | Flux                      |  |
| Nature de la membrane      |  | Type of diaphragm         |  |
| Nature de la suspension    |  | Type of suspension        |  |
| Masse de l'aimant          |  | Magnet weight             |  |
| Masse du haut-parleur      |  | Loudspeaker weight        |  |



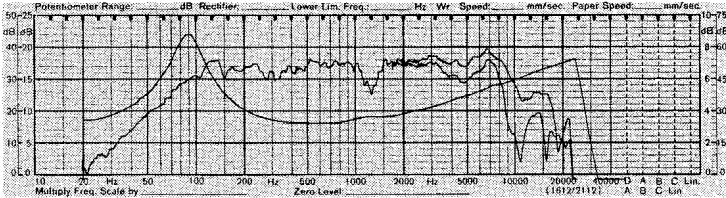
Q<sub>e</sub>                      Q<sub>TS</sub>                      V<sub>as</sub>                      S<sub>d</sub>  
V<sub>d</sub>

# MT 10 FM 72 Q 10 SPC 12 S

Même modèle que le 10 MC, ce médium est doté d'une ferrite plus puissante autorisant un rendement et une tenue en puissance plus élevés.  
Same as above, with a larger magnet for increased power handling and sensitivity.

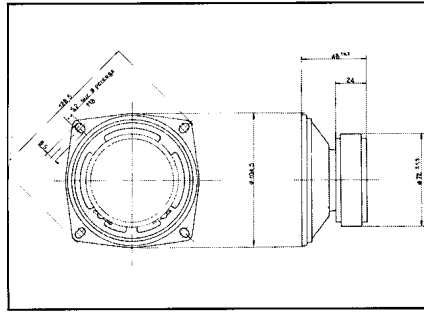
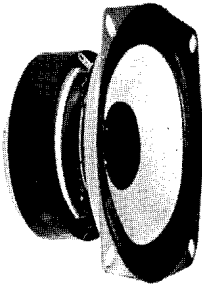


|                            |                |                           |  |
|----------------------------|----------------|---------------------------|--|
| Fréquence de résonance     | : 95 Hz        | Resonant frequency        |  |
| Efficacité                 | : 90 dB        | Efficiency                |  |
| Puissance                  | : 80 W         | Power handling            |  |
| Bande passante             | : 800-12000 Hz | Bandwidth                 |  |
| Impédance                  | : 8 Ω          | Impedance                 |  |
| Résistance courant continu | : 6,8 Ω        | Direct current resistance |  |
| Diamètre bobine            | : 21 mm        | Voice coil diameter       |  |
| Hauteur bobine             | : 7,3 mm       | Voice coil height         |  |
| Hauteur entrefer           | : 4 mm         | Gap height                |  |
| Nature support bobine      | : Aluminium    | Voice coil support        |  |
| Nature fil bobine          | : Cuivre       | Type of voice coil wire   |  |
| Induction                  | : 1,1 Tesla    | Induction                 |  |
| Flux                       | : 52000 Mx     | Flux                      |  |
| Nature de la membrane      | : Papier       | Type of diaphragm         |  |
| Nature de la suspension    | : Mousse       | Type of suspension        |  |
| Masse de l'aimant          | : 0,24 kg      | Magnet weight             |  |
| Masse du haut-parleur      | : 0,51 kg      | Loudspeaker weight        |  |

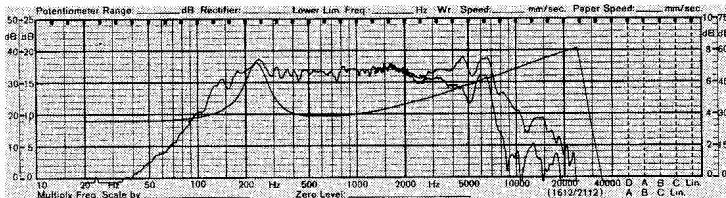


# MT 10 VT 72 Q 10 SPCV 12 S

Ce boomer possède une excellente réponse dans les fréquences graves pour un rapport qualité/prix des plus favorables. Membrane fibre de verre.  
Very good low frequency response - cosmetic chassis. Fiber glass cone.



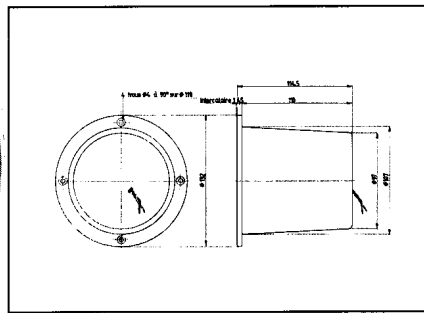
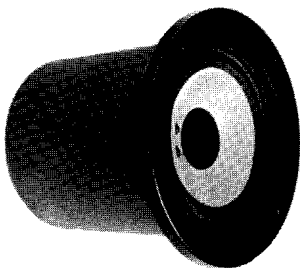
|                            |                  |                           |  |
|----------------------------|------------------|---------------------------|--|
| Fréquence de résonance     | : 140 Hz         | Resonant frequency        |  |
| Efficacité                 | : 89 dB          | Efficiency                |  |
| Puissance                  | : 80 W           | Power handling            |  |
| Bande passante             | : 800-12000 Hz   | Bandwidth                 |  |
| Impédance                  | : 8 Ω            | Impedance                 |  |
| Résistance courant continu | : 6,4 Ω          | Direct current resistance |  |
| Diamètre bobine            | : 21 mm          | Voice coil diameter       |  |
| Hauteur bobine             | : 7,3 mm         | Voice coil height         |  |
| Hauteur entrefer           | : 4 mm           | Gap height                |  |
| Nature support bobine      | : Aluminium      | Voice coil support        |  |
| Nature fil bobine          | : Cuivre         | Type of voice coil wire   |  |
| Induction                  | : 1,1 Tesla      | Induction                 |  |
| Flux                       | : 52000 Mx       | Flux                      |  |
| Nature de la membrane      | : Fibre de verre | Type of diaphragm         |  |
| Nature de la suspension    | : Tissus         | Type of suspension        |  |
| Masse de l'aimant          | : 0,24 kg        | Magnet weight             |  |
| Masse du haut-parleur      | : 0,51 kg        | Loudspeaker weight        |  |



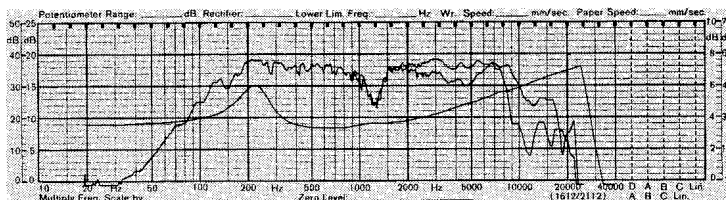
# MM 10 FM 72 Q 10 MC 12 S

Même modèle que le 10 MC, ce médium est doté d'une ferrite plus puissante autorisant un rendement et une tenue en puissance plus élevés.  
Same as above, with a larger magnet for increased power handling and sensitivity.

S

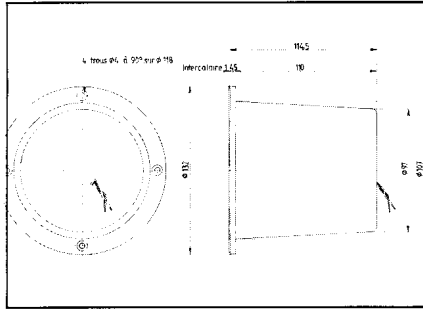
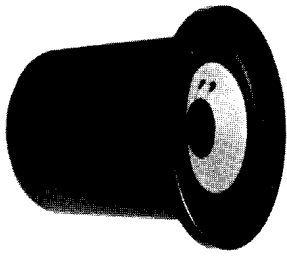


|                            |                |                           |  |
|----------------------------|----------------|---------------------------|--|
| Fréquence de résonance     | : 200 Hz       | Resonant frequency        |  |
| Efficacité                 | : 90 dB        | Efficiency                |  |
| Puissance                  | : 80 W         | Power handling            |  |
| Bande passante             | : 500-10000 Hz | Bandwidth                 |  |
| Impédance                  | : 8 Ω          | Impedance                 |  |
| Résistance courant continu | : 6,8 Ω        | Direct current resistance |  |
| Diamètre bobine            | : 21 mm        | Voice coil diameter       |  |
| Hauteur bobine             | : 7,3 mm       | Voice coil height         |  |
| Hauteur entrefer           | : 4 mm         | Gap height                |  |
| Nature support bobine      | : Aluminium    | Voice coil support        |  |
| Nature fil bobine          | : Cuivre       | Type of voice coil wire   |  |
| Induction                  | : 1 Tesla      | Induction                 |  |
| Flux                       | : 35000 Mx     | Flux                      |  |
| Nature de la membrane      | : Papier       | Type of diaphragm         |  |
| Nature de la suspension    | : Mousse       | Type of suspension        |  |
| Masse de l'aimant          | : 0,24 kg      | Magnet weight             |  |
| Masse du haut-parleur      | : 1,51 kg      | Loudspeaker weight        |  |

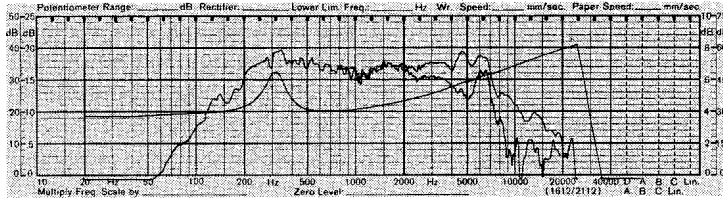


# MM 10 VT 72 Q 10 MCV 12 S

Même modèle que le 10 MC, ce médium est doté d'une ferrite plus puissante autorisant un rendement et une tenue en puissance plus élevés. Membrane fibre de verre.  
Same as above, with a larger magnet for increased power handling and sensitivity. Fiber glass.

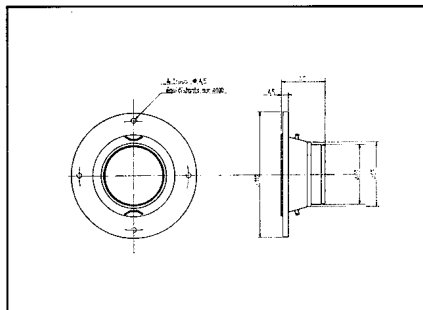
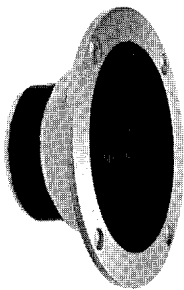


|                            |                  |                           |  |
|----------------------------|------------------|---------------------------|--|
| Fréquence de résonance     | : 200 Hz         | Resonant frequency        |  |
| Efficacité                 | : 90 dB          | Efficiency                |  |
| Puissance                  | : 80 W           | Power handling            |  |
| Bande passante             | : 500-10000 Hz   | Bandwidth                 |  |
| Impédance                  | : 8 Ω            | Impedance                 |  |
| Résistance courant continu | : 6,8 Ω          | Direct current resistance |  |
| Diamètre bobine            | : 21 mm          | Voice coil diameter       |  |
| Hauteur bobine             | : 7,3 mm         | Voice coil height         |  |
| Hauteur entrefer           | : 4 mm           | Gap height                |  |
| Nature support bobine      | : Aluminium      | Voice coil support        |  |
| Nature fil bobine          | : Cuivre         | Type of voice coil wire   |  |
| Induction                  | : 1 Tesla        | Induction                 |  |
| Flux                       | : 35000 Mx       | Flux                      |  |
| Nature de la membrane      | : Fibre de verre | Type of diaphragm         |  |
| Nature de la suspension    | : Tissus         | Type of suspension        |  |
| Masse de l'aimant          | : 0,24 kg        | Magnet weight             |  |
| Masse du haut-parleur      | : 0,51 kg        | Loudspeaker weight        |  |

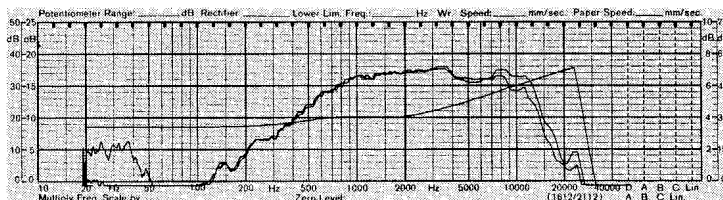


# MM 11 FS 55 Q FF 11 MC 95 FF

Médium clos, ce haut-parleur qui existe également en présentation rectangulaire, est étudié afin d'équiper les enceintes acoustiques haute fidélité tout en offrant une esthétique intégrée attrayante. Moteur rempli de ferrofluid.  
Closed back unit, also exists with rectangular frame. Use ferrofluid metal in gap.

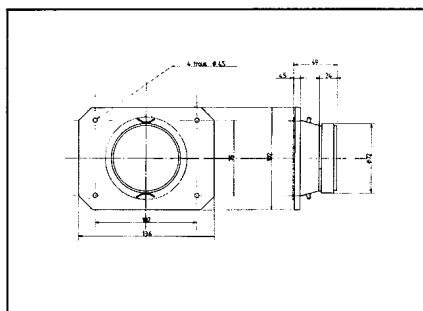
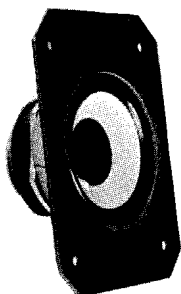


|                            |                |                           |  |
|----------------------------|----------------|---------------------------|--|
| Fréquence de résonance     | : 700 Hz       | Resonant frequency        |  |
| Efficacité                 | : 90 dB        | Efficiency                |  |
| Puissance                  | : 40 W         | Power handling            |  |
| Bande passante             | : 800-12000 Hz | Bandwidth                 |  |
| Impédance                  | : 8 Ω          | Impedance                 |  |
| Résistance courant continu | : 7 Ω          | Direct current resistance |  |
| Diamètre bobine            | : 21 mm        | Voice coil diameter       |  |
| Hauteur bobine             | : 7,3 mm       | Voice coil height         |  |
| Hauteur entrefer           | : 4 mm         | Gap height                |  |
| Nature support bobine      | : Aluminium    | Voice coil support        |  |
| Nature fil bobine          | : Cuivre       | Type of voice coil wire   |  |
| Induction                  | : 0,85 Tesla   | Induction                 |  |
| Flux                       | : 30000 Mx     | Flux                      |  |
| Nature de la membrane      | : Papier       | Type of diaphragm         |  |
| Nature de la suspension    | : Papier       | Type of suspension        |  |
| Masse de l'aimant          | : 0,14 kg      | Magnet weight             |  |
| Masse du haut-parleur      | : 0,3 kg       | Loudspeaker weight        |  |

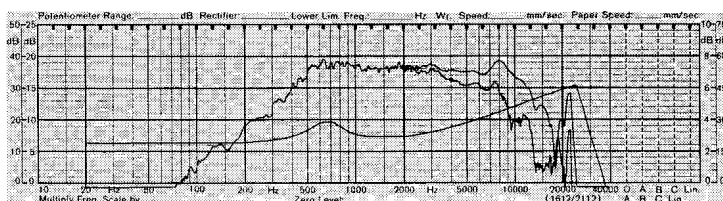


# MMR 9 VT 72 P FF 9 MCV FF

Même caractéristique que le 11 MCV, ce haut-parleur possède un entrefer rempli de ferrofluide, ceci permet de lineariser la courbe de réponse et d'augmenter sensiblement la puissance.  
Same unit above except for rectangular chassis and use of ferro fluid material in gap to smoothen on response curve.



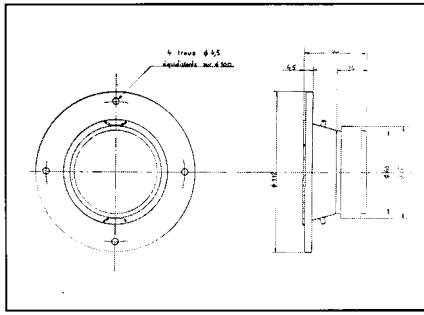
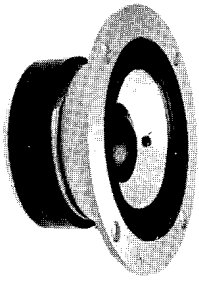
|                            |                  |                           |  |
|----------------------------|------------------|---------------------------|--|
| Fréquence de résonance     | : 550 Hz         | Resonant frequency        |  |
| Efficacité                 | : 90 dB          | Efficiency                |  |
| Puissance                  | : 80 W           | Power handling            |  |
| Bande passante             | : 500-12000 Hz   | Bandwidth                 |  |
| Impédance                  | : 8 Ω            | Impedance                 |  |
| Résistance courant continu | : 6,6 Ω          | Direct current resistance |  |
| Diamètre bobine            | : 25 mm          | Voice coil diameter       |  |
| Hauteur bobine             | : 4 mm           | Voice coil height         |  |
| Hauteur entrefer           | : 4 mm           | Gap height                |  |
| Nature support bobine      | : Aluminium      | Voice coil support        |  |
| Nature fil bobine          | : Cuivre         | Type of voice coil wire   |  |
| Induction                  | : 1 Tesla        | Induction                 |  |
| Flux                       | : 45000 Mx       | Flux                      |  |
| Nature de la membrane      | : Fibre de verre | Type of diaphragm         |  |
| Nature de la suspension    | : Tissus         | Type of suspension        |  |
| Masse de l'aimant          | : 0,24 kg        | Magnet weight             |  |
| Masse du haut-parleur      | : 0,4 kg         | Loudspeaker weight        |  |



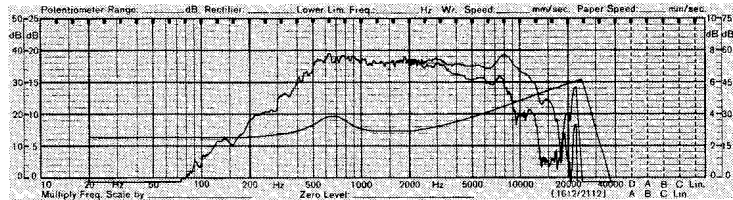
Qe                      Qts                      Vas                      Sd  
Vd

# MM 11 VT 72 PFF 11 MCV FF

Même caractéristique que le 11 MCV, ce haut-parleur possède un entrefer rempli de ferrofluide, ceci permet de lineariser la courbe de réponse et d'augmenter sensiblement la puissance.  
Same unit above except for rectangular chassis and use of ferro fluid material in gap to smoothen on response curve.

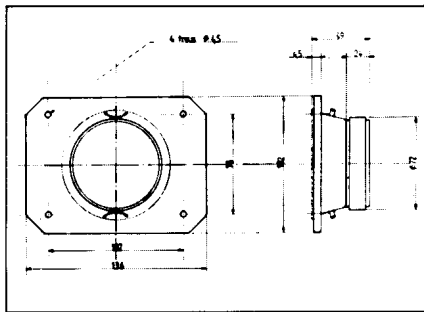
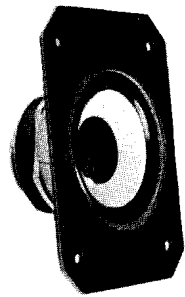


|                            |                  |                           |  |
|----------------------------|------------------|---------------------------|--|
| Fréquence de résonance     | : 550 Hz         | Resonant frequency        |  |
| Efficacité                 | : 90 dB          | Efficiency                |  |
| Puissance                  | : 80 W           | Power handling            |  |
| Bande passante             | : 500-12000 Hz   | Bandwidth                 |  |
| Impédance                  | : 8 Ω            | Impedance                 |  |
| Résistance courant continu | : 6,6 Ω          | Direct current resistance |  |
| Diamètre bobine            | : 25 mm          | Voice coil diameter       |  |
| Hauteur bobine             | : 4 mm           | Voice coil height         |  |
| Hauteur entrefer           | : 4 mm           | Gap height                |  |
| Nature support bobine      | : Aluminium      | Voice coil support        |  |
| Nature fil bobine          | : Cuivre         | Type of voice coil wire   |  |
| Induction                  | : 1 Tesla        | Induction                 |  |
| Flux                       | : 45000 Mx       | Flux                      |  |
| Nature de la membrane      | : Fibre de verre | Type of diaphragm         |  |
| Nature de la suspension    | : Tissus         | Type of suspension        |  |
| Masse de l'aimant          | : 0,24 kg        | Magnet weight             |  |
| Masse du haut-parleur      | : 0,4 kg         | Loudspeaker weight        |  |

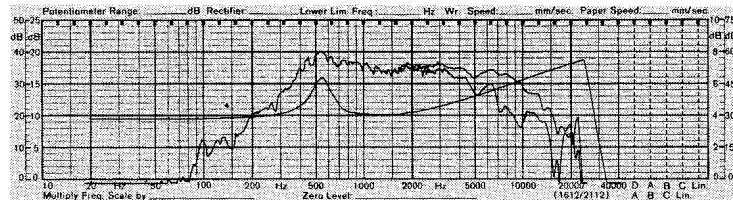


# MMR 9 VT 72 P 9 MCV

De même encombrement, le 11 MCV possède une membrane en tissu fibre de verre spécialement conçue afin d'offrir une impédité de restitution optimale dans le registre médium.  
Similar chassis to above. Fibre glass cone for superior midrange reproduction.

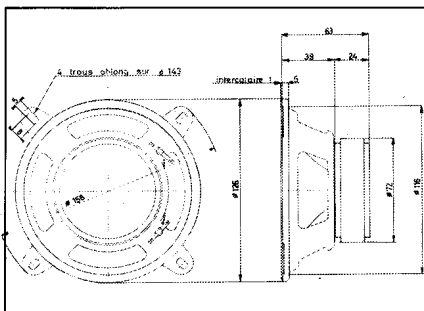
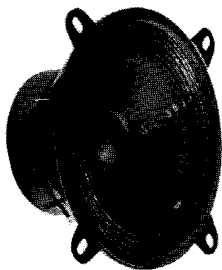


|                            |                  |                           |  |
|----------------------------|------------------|---------------------------|--|
| Fréquence de résonance     | : 600 Hz         | Resonant frequency        |  |
| Efficacité                 | : 90 dB          | Efficiency                |  |
| Puissance                  | : 80 W           | Power handling            |  |
| Bande passante             | : 600-10000 Hz   | Bandwidth                 |  |
| Impédance                  | : 8 Ω            | Impedance                 |  |
| Résistance courant continu | : 6,6 Ω          | Direct current resistance |  |
| Diamètre bobine            | : 25 mm          | Voice coil diameter       |  |
| Hauteur bobine             | : 4 mm           | Voice coil height         |  |
| Hauteur entrefer           | : 4 mm           | Gap height                |  |
| Nature support bobine      | : Aluminium      | Voice coil support        |  |
| Nature fil bobine          | : Cuivre         | Type of voice coil wire   |  |
| Induction                  | : 1 Tesla        | Induction                 |  |
| Flux                       | : 45000 Mx       | Flux                      |  |
| Nature de la membrane      | : Fibre de verre | Type of diaphragm         |  |
| Nature de la suspension    | : Tissus         | Type of suspension        |  |
| Masse de l'aimant          | : 0,24 kg        | Magnet weight             |  |
| Masse du haut-parleur      | : 0,4 kg         | Loudspeaker weight        |  |

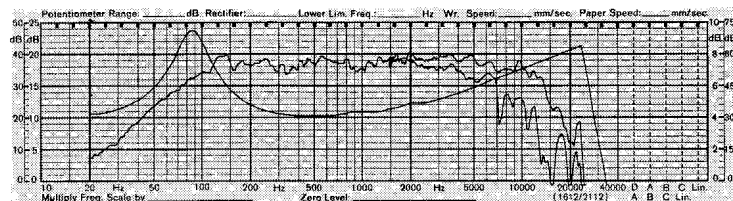


# FT 12 FL 72 P 12 CPPA

Ce haut-parleur à suspension souple et conçu pour un fonctionnement large bande en enceintes de faible volume.  
High compliance unit designed for full range use in compact enclosures.



|                            |                |                           |  |
|----------------------------|----------------|---------------------------|--|
| Fréquence de résonance     | : 80 Hz        | Resonant frequency        |  |
| Efficacité                 | : 91 dB        | Efficiency                |  |
| Puissance                  | : 25 W         | Power handling            |  |
| Bande passante             | : 70-15 000 Hz | Bandwidth                 |  |
| Impédance                  | : 8 Ω          | Impedance                 |  |
| Résistance courant continu | : 6,6 Ω        | Direct current resistance |  |
| Diamètre bobine            | : 25 mm        | Voice coil diameter       |  |
| Hauteur bobine             | : 5,3 mm       | Voice coil height         |  |
| Hauteur entrefer           | : 4 mm         | Gap height                |  |
| Nature support bobine      | : Papier       | Voice coil support        |  |
| Nature fil bobine          | : Aluminium    | Type of voice coil wire   |  |
| Induction                  | : 1 Tesla      | Induction                 |  |
| Flux                       | : 35 000 Mx    | Flux                      |  |
| Nature de la membrane      | : Papier       | Type of diaphragm         |  |
| Nature de la suspension    | : Papier       | Type of suspension        |  |
| Masse de l'aimant          | : 0,24 kg      | Magnet weight             |  |
| Masse du haut-parleur      | : 0,5 kg       | Loudspeaker weight        |  |

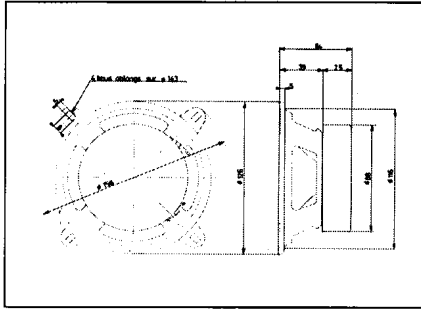
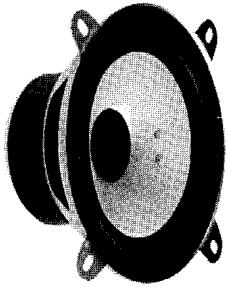


Qe : 0,61    Qts : 0,44    Vas : 0,006 m<sup>3</sup>    Sd : 72 cm<sup>2</sup>  
Vd : 10 cm<sup>3</sup>

## WT 12 VP 80 P 12 V G3

Haut-parleur médium à membrane en fibre de verre tressée, il autorise une grande finesse de restitution dans le registre médium.

Fibre glass open back midrange for optimal sound reproduction.

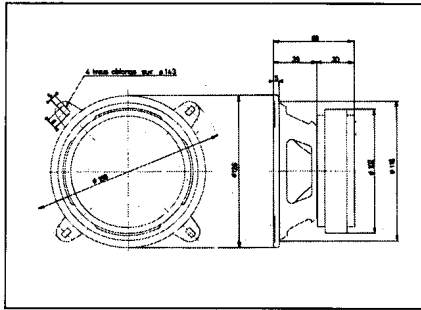
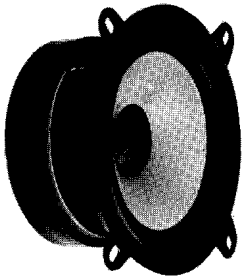


|                            |                  |                           |  |
|----------------------------|------------------|---------------------------|--|
| Fréquence de résonance     | : 60 Hz          | Resonant frequency        |  |
| Efficacité                 | : 89 dB          | Efficiency                |  |
| Puissance                  | : 80 W           | Power handling            |  |
| Bande passante             | : 60-12000 Hz    | Bandwidth                 |  |
| Impédance                  | : 8 Ω            | Impedance                 |  |
| Résistance courant continu | : 7,7 Ω          | Direct current resistance |  |
| Diamètre bobine            | : 25 mm          | Voice coil diameter       |  |
| Hauteur bobine             | : 10 mm          | Voice coil height         |  |
| Hauteur entrefer           | : 4 mm           | Gap height                |  |
| Nature support bobine      | : Papier         | Voice coil support        |  |
| Nature fil bobine          | : Cuivre         | Type of voice coil wire   |  |
| Induction                  | : 1,1 Tesla      | Induction                 |  |
| Flux                       | : 52000 Mx       | Flux                      |  |
| Nature de la membrane      | : Fibre de verre | Type of diaphragm         |  |
| Nature de la suspension    | : PVC            | Type of suspension        |  |
| Masse de l'aimant          | : 0,24 kg        | Magnet weight             |  |
| Masse du haut-parleur      | : 0,6 kg         | Loudspeaker weight        |  |

$Q_e : 0,34$      $Q_{TS} : 0,30$      $V_{as} : 0,009 \text{ m}^3$      $S_d : 72 \text{ cm}^2$   
 $V_d : 40 \text{ cm}^3$

## WT 12 VP 102 P 12 VR

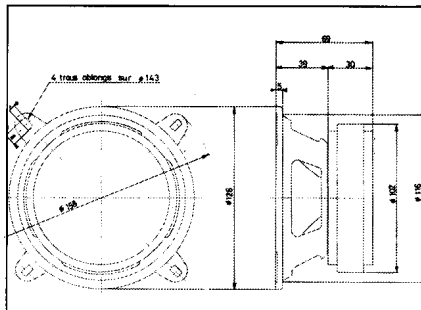
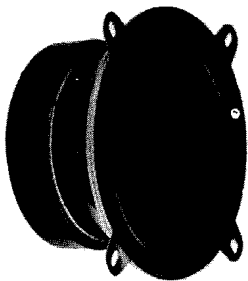
Le 12 VR réunit un ensemble de caractéristiques de très haut niveau. Ce résultat obtenu grâce à une membrane en fibre de verre ainsi qu'un rapport poids suspendu/puissance magnétique extrêmement faible. / Fibre glass open back midranges combines high sensitivity and power handling with lack of coloration.



|                            |                  |                           |  |
|----------------------------|------------------|---------------------------|--|
| Fréquence de résonance     | : 60 Hz          | Resonant frequency        |  |
| Efficacité                 | : 92 dB          | Efficiency                |  |
| Puissance                  | : 100 W          | Power handling            |  |
| Bande passante             | : 50-12000 Hz    | Bandwidth                 |  |
| Impédance                  | : 8 Ω            | Impedance                 |  |
| Résistance courant continu | : 6,5 Ω          | Direct current resistance |  |
| Diamètre bobine            | : 25 mm          | Voice coil diameter       |  |
| Hauteur bobine             | : 7,5 mm         | Voice coil height         |  |
| Hauteur entrefer           | : 6 mm           | Gap height                |  |
| Nature support bobine      | : Papier         | Voice coil support        |  |
| Nature fil bobine          | : Cuivre         | Type of voice coil wire   |  |
| Induction                  | : 1,5 Tesla      | Induction                 |  |
| Flux                       | : 75000 Mx       | Flux                      |  |
| Nature de la membrane      | : Fibre de verre | Type of diaphragm         |  |
| Nature de la suspension    | : PVC            | Type of suspension        |  |
| Masse de l'aimant          | : 0,52 kg        | Magnet weight             |  |
| Masse du haut-parleur      | : 1,3 kg         | Loudspeaker weight        |  |

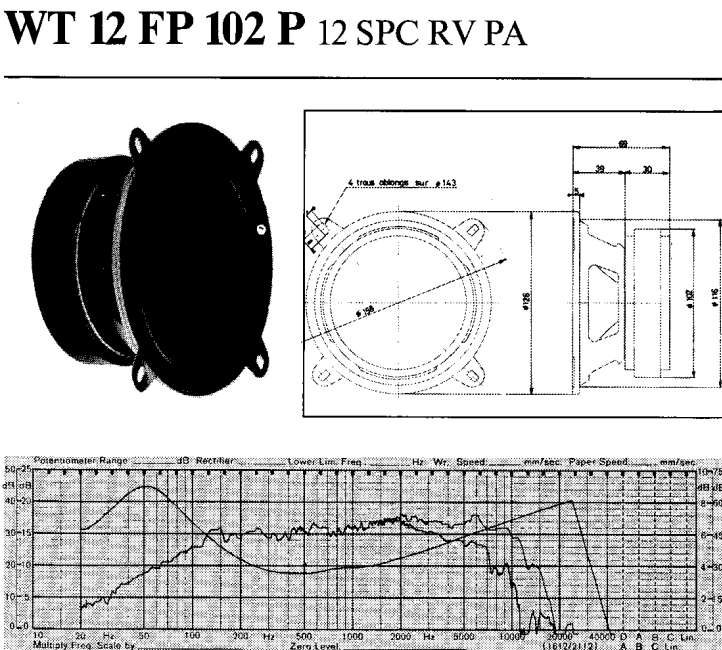
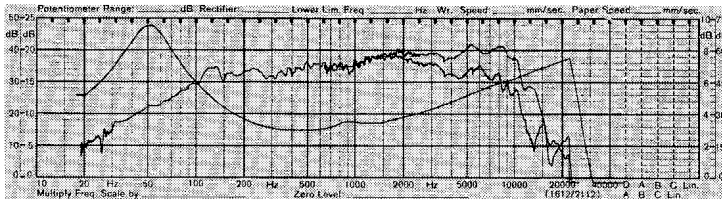
$Q_e : 0,2$      $Q_{TS} : 0,19$      $V_{as} : 0,013 \text{ m}^3$      $S_d : 72 \text{ cm}^2$   
 $V_d : 50 \text{ cm}^3$

## WT 12 FP 102 P 12 SPC RV PA



|                            |               |                           |  |
|----------------------------|---------------|---------------------------|--|
| Fréquence de résonance     | : 50 Hz       | Resonant frequency        |  |
| Efficacité                 | : 90 dB       | Efficiency                |  |
| Puissance                  | : 100 W       | Power handling            |  |
| Bande passante             | : 50-12000 Hz | Bandwidth                 |  |
| Impédance                  | : 8 Ω         | Impedance                 |  |
| Résistance courant continu | : 6,5 Ω       | Direct current resistance |  |
| Diamètre bobine            | : 25 mm       | Voice coil diameter       |  |
| Hauteur bobine             | : 7,5 mm      | Voice coil height         |  |
| Hauteur entrefer           | : 6 mm        | Gap height                |  |
| Nature support bobine      | : Papier      | Voice coil support        |  |
| Nature fil bobine          | : Cuivre      | Type of voice coil wire   |  |
| Induction                  | : 1,5 Tesla   | Induction                 |  |
| Flux                       | : 75000 Mx    | Flux                      |  |
| Nature de la membrane      | : Papier      | Type of diaphragm         |  |
| Nature de la suspension    | : PVC         | Type of suspension        |  |
| Masse de l'aimant          | : 0,52 kg     | Magnet weight             |  |
| Masse du haut-parleur      | : 1,3 kg      | Loudspeaker weight        |  |

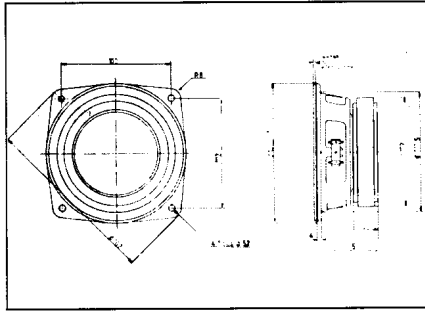
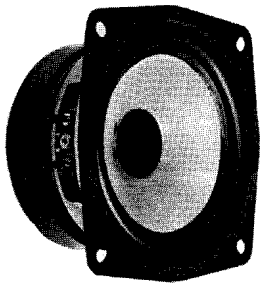
$Q_e : 0,2$      $Q_{TS} : 0,19$      $V_{as} : 0,013 \text{ m}^3$      $S_d : 72 \text{ cm}^2$   
 $V_d : 50 \text{ cm}^3$



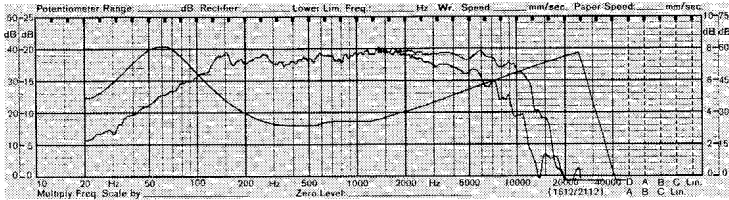


## WT 13 VP 102 P 13 VR

Le 12 VR réunit un ensemble de caractéristiques de très haut niveau. Ce résultat est obtenu grâce à une membrane en fibre de verre ainsi qu'un rapport poids suspendu/puissance magnétique extrêmement bas. Fibre glass open back midranges combines high sensitivity and power handling with lack of coloration.



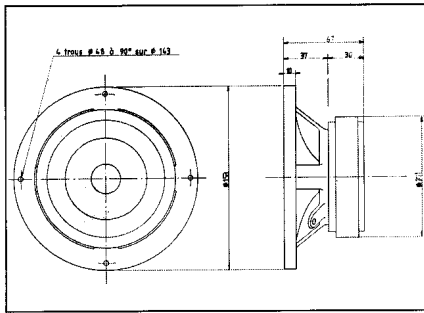
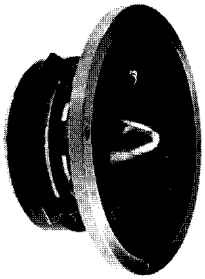
|                            |                  |                           |  |
|----------------------------|------------------|---------------------------|--|
| Fréquence de résonance     | : 60 Hz          | Resonant frequency        |  |
| Efficacité                 | : 92 dB          | Efficiency                |  |
| Puissance                  | : 100 W          | Power handling            |  |
| Bande passante             | : 50-10000 Hz    | Bandwidth                 |  |
| Impédance                  | : 8 Ω            | Impedance                 |  |
| Résistance courant continu | : 6,5 Ω          | Direct current resistance |  |
| Diamètre bobine            | : 25 mm          | Voice coil diameter       |  |
| Hauteur bobine             | : 7,5 mm         | Voice coil height         |  |
| Hauteur entrefer           | : 6 mm           | Gap height                |  |
| Nature support bobine      | : Papier         | Voice coil support        |  |
| Nature fil bobine          | : Cuivre         | Type of voice coil wire   |  |
| Induction                  | : 1,5 Tesla      | Induction                 |  |
| Flux                       | : 75000 Mx       | Flux                      |  |
| Nature de la membrane      | : Fibre de verre | Type of diaphragm         |  |
| Nature de la suspension    | : PVC            | Type of suspension        |  |
| Masse de l'aimant          | : 0,52 kg        | Magnet weight             |  |
| Masse du haut-parleur      | : 1,3 kg         | Loudspeaker weight        |  |



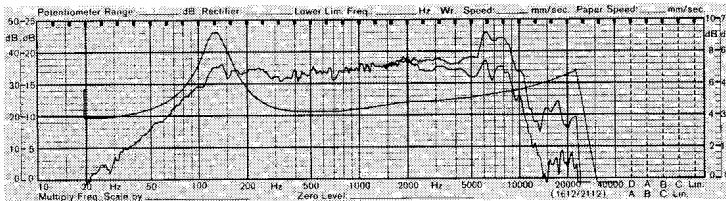
Qe : 0,27      QTS : 0,24      Vas : 0,014 m<sup>3</sup>      Sd : 67 cm<sup>2</sup>  
Vd : 40 cm<sup>3</sup>

## MA 17 FM 102 N 16 R

Médium très haut de gamme, ce haut-parleur possède un ensemble de caractéristiques capable de situer ce produit au sommet des technologies actuelles.  
Paper midrange of exceptional quality designed for uncompromising applications.

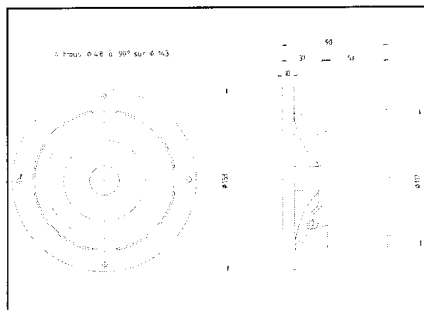
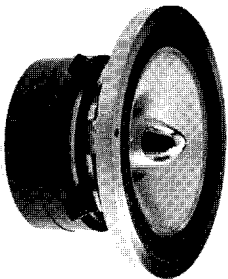


|                            |                |                           |  |
|----------------------------|----------------|---------------------------|--|
| Fréquence de résonance     | : 180 Hz       | Resonant frequency        |  |
| Efficacité                 | : 94 dB        | Efficiency                |  |
| Puissance                  | : 150 W        | Power handling            |  |
| Bande passante             | : 400-10000 Hz | Bandwidth                 |  |
| Impédance                  | : 8 Ω          | Impedance                 |  |
| Résistance courant continu | : 6,5 Ω        | Direct current resistance |  |
| Diamètre bobine            | : 38 mm        | Voice coil diameter       |  |
| Hauteur bobine             | : 7,3 mm       | Voice coil height         |  |
| Hauteur entrefer           | : 6 mm         | Gap height                |  |
| Nature support bobine      | : Aluminium    | Voice coil support        |  |
| Nature fil bobine          | : Cuivre       | Type of voice coil wire   |  |
| Induction                  | : 1,3 Tesla    | Induction                 |  |
| Flux                       | : 80000 Mx     | Flux                      |  |
| Nature de la membrane      | : Papier       | Type of diaphragm         |  |
| Nature de la suspension    | : mousse       | Type of suspension        |  |
| Masse de l'aimant          | : 1 kg         | Magnet weight             |  |
| Masse du haut-parleur      | : 1,9 kg       | Loudspeaker weight        |  |

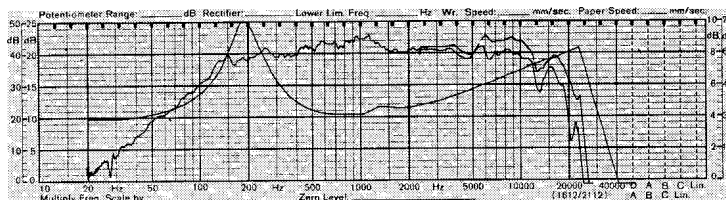


## MA 17 VMA 2 x 102 N 16 VR

Médium très haut de gamme, ce haut-parleur possède un ensemble de caractéristiques capable de situer ce produit au sommet des technologies actuelles. Membrane fibre de verre.  
Fibre glass open back midrange of exceptional quality for uncompromising applications.



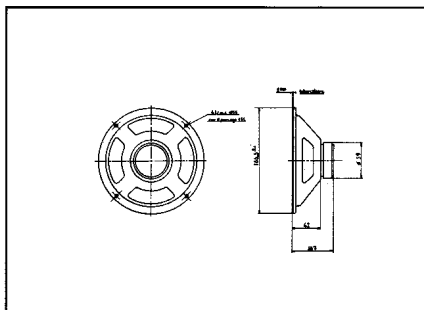
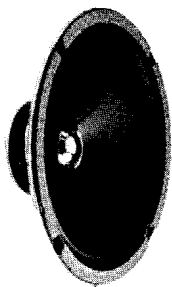
|                            |                  |                           |  |
|----------------------------|------------------|---------------------------|--|
| Fréquence de résonance     | : 180 Hz         | Resonant frequency        |  |
| Efficacité                 | : 95 dB          | Efficiency                |  |
| Puissance                  | : 150 W          | Power handling            |  |
| Bande passante             | : 400-13000 Hz   | Bandwidth                 |  |
| Impédance                  | : 8 Ω            | Impedance                 |  |
| Résistance courant continu | : 6,5 Ω          | Direct current resistance |  |
| Diamètre bobine            | : 38 mm          | Voice coil diameter       |  |
| Hauteur bobine             | : 7,3 mm         | Voice coil height         |  |
| Hauteur entrefer           | : 6 mm           | Gap height                |  |
| Nature support bobine      | : Papier         | Voice coil support        |  |
| Nature fil bobine          | : Aluminium      | Type of voice coil wire   |  |
| Induction                  | : 1,3 Tesla      | Induction                 |  |
| Flux                       | : 80000 Mx       | Flux                      |  |
| Nature de la membrane      | : Fibre de verre | Type of diaphragm         |  |
| Nature de la suspension    | : mousse         | Type of suspension        |  |
| Masse de l'aimant          | : 1 kg           | Magnet weight             |  |
| Masse du haut-parleur      | : 2,3 kg         | Loudspeaker weight        |  |



## WT 17 FS 55 Q 17 S 95 C

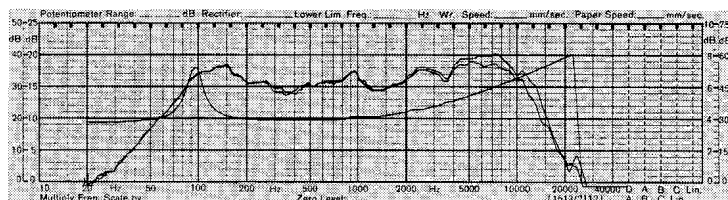
Ce haut-parleur de 17 cm a été spécialement conçu afin d'équiper des ensembles stéréo de grande diffusion.

17 cm unit for economical systems.



|                            |                |                           |  |
|----------------------------|----------------|---------------------------|--|
| Fréquence de résonance     | : 110 Hz       | Resonant frequency        |  |
| Efficacité                 | : 92 dB        | Efficiency                |  |
| Puissance                  | : 20 W         | Power handling            |  |
| Bande passante             | : 110-12000 Hz | Bandwidth                 |  |
| Impédance                  | : 8 Ω          | Impedance                 |  |
| Résistance courant continu | : 7 Ω          | Direct current resistance |  |
| Diamètre bobine            | : 21 mm        | Voice coil diameter       |  |
| Hauteur bobine             | : 7,3 mm       | Voice coil height         |  |
| Hauteur entrefer           | : 4 mm         | Gap height                |  |
| Nature support bobine      | : Aluminium    | Voice coil support        |  |
| Nature fil bobine          | : Cuivre       | Type of voice coil wire   |  |
| Induction                  | : 1 Tesla      | Induction                 |  |
| Flux                       | : 35000 Mx     | Flux                      |  |
| Nature de la membrane      | : Papier       | Type of diaphragm         |  |
| Nature de la suspension    | : Papier       | Type of suspension        |  |
| Masse de l'aimant          | : 0,14 kg      | Magnet weight             |  |
| Masse du haut-parleur      | : 0,45 kg      | Loudspeaker weight        |  |

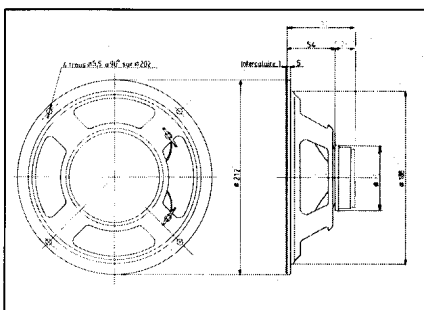
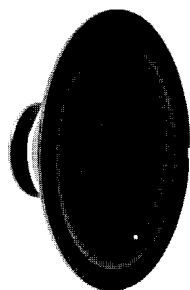
Q<sub>e</sub> : 7      Q<sub>TS</sub> : 4,45      V<sub>as</sub> : 0,01 m<sup>3</sup>      S<sub>d</sub> : 110 cm<sup>2</sup>  
V<sub>d</sub> : 40 cm<sup>3</sup>



## WT 17 FM 60 P 17 SPC 130

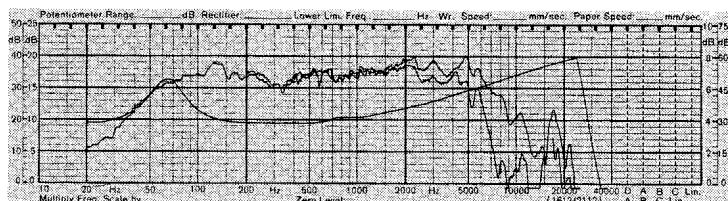
Haut-parleur à suspension souple et rendement élevé, ce modèle est destiné à équiper les enceintes acoustiques de faibles dimensions.

Soft suspension high sensitivity unit for small enclosures.



|                            |              |                           |  |
|----------------------------|--------------|---------------------------|--|
| Fréquence de résonance     | : 65 Hz      | Resonant frequency        |  |
| Efficacité                 | : 89 dB      | Efficiency                |  |
| Puissance                  | : 35 W       | Power handling            |  |
| Bande passante             | : 50-8000 Hz | Bandwidth                 |  |
| Impédance                  | : 8 Ω        | Impedance                 |  |
| Résistance courant continu | : 5,6 Ω      | Direct current resistance |  |
| Diamètre bobine            | : 25 mm      | Voice coil diameter       |  |
| Hauteur bobine             | : 8 mm       | Voice coil height         |  |
| Hauteur entrefer           | : 4 mm       | Gap height                |  |
| Nature support bobine      | : Aluminium  | Voice coil support        |  |
| Nature fil bobine          | : Cuivre     | Type of voice coil wire   |  |
| Induction                  | : 0,9 Tesla  | Induction                 |  |
| Flux                       | : Mx         | Flux                      |  |
| Nature de la membrane      | : Papier     | Type of diaphragm         |  |
| Nature de la suspension    | : Mousse     | Type of suspension        |  |
| Masse de l'aimant          | : 0,14 kg    | Magnet weight             |  |
| Masse du haut-parleur      | : 0,68 kg    | Loudspeaker weight        |  |

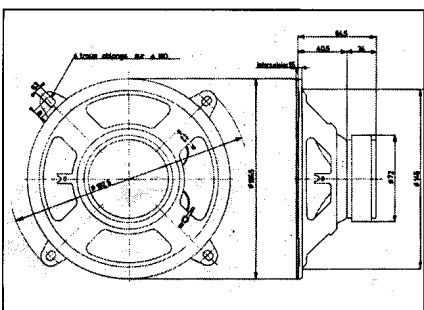
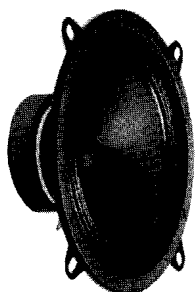
Q<sub>e</sub> : 1,42      Q<sub>TS</sub> : 0,84      V<sub>as</sub> : 0,021 m<sup>3</sup>      S<sub>d</sub> : 125 cm<sup>2</sup>  
V<sub>d</sub> : 40 cm<sup>3</sup>



## WT 17 FL 72 P 17 CPPA

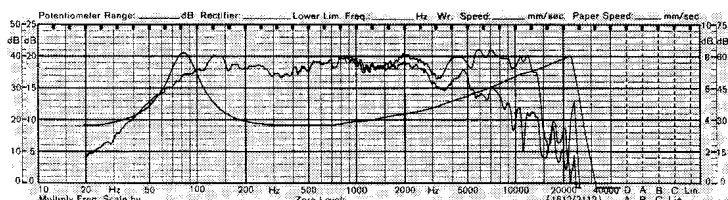
Haut-parleur à suspension souple et rendement élevé, ce modèle est destiné à équiper les enceintes acoustiques de faibles dimensions.

Soft suspension high sensitivity unit for small enclosures.



|                            |                |                           |  |
|----------------------------|----------------|---------------------------|--|
| Fréquence de résonance     | : 60 Hz        | Resonant frequency        |  |
| Efficacité                 | : 90 dB        | Efficiency                |  |
| Puissance                  | : 25 W         | Power handling            |  |
| Bande passante             | : 60-15 000 Hz | Bandwidth                 |  |
| Impédance                  | : 8 Ω          | Impedance                 |  |
| Résistance courant continu | : 6,6 Ω        | Direct current resistance |  |
| Diamètre bobine            | : 25 mm        | Voice coil diameter       |  |
| Hauteur bobine             | : 5,3 mm       | Voice coil height         |  |
| Hauteur entrefer           | : 4 mm         | Gap height                |  |
| Nature support bobine      | : Papier       | Voice coil support        |  |
| Nature fil bobine          | : Cuivre       | Type of voice coil wire   |  |
| Induction                  | : 1 Tesla      | Induction                 |  |
| Flux                       | : 35 000 Mx    | Flux                      |  |
| Nature de la membrane      | : Papier       | Type of diaphragm         |  |
| Nature de la suspension    | : Papier       | Type of suspension        |  |
| Masse de l'aimant          | : 0,24 kg      | Magnet weight             |  |
| Masse du haut-parleur      | : 0,62 kg      | Loudspeaker weight        |  |

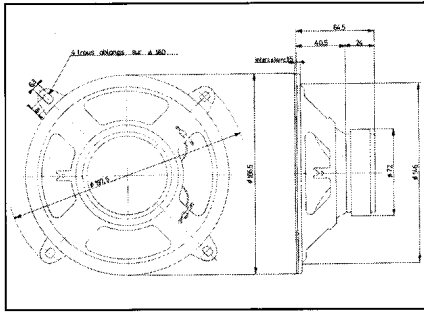
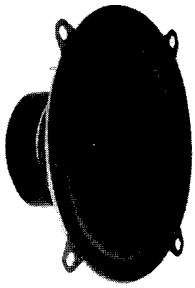
Q<sub>e</sub> : 0,8      Q<sub>TS</sub> : 0,72      V<sub>as</sub> : 0,015 m<sup>3</sup>      S<sub>d</sub> : 110 cm<sup>2</sup>  
V<sub>d</sub> : 15 cm<sup>3</sup>



# WT 17 FM 72 P 17 SPC PA

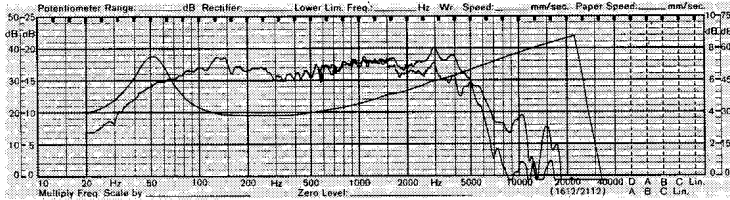
Ce modèle se différencie du 17 CPPA par sa suspension en demi rouleau. Sans trop sacrifier du rendement on obtient un résultat optimal dans le registre grave.  
Same as above - "S" roll for extended bass responses.

S



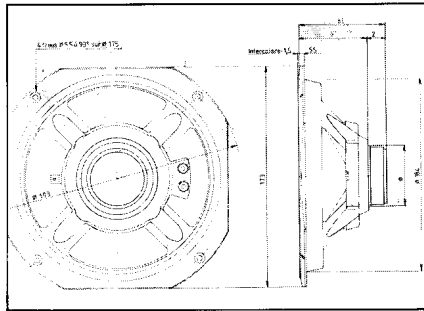
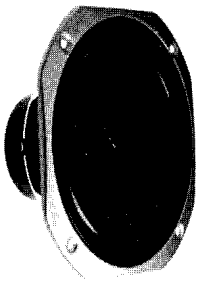
|                            |              |                           |  |
|----------------------------|--------------|---------------------------|--|
| Fréquence de résonance     | : 55 Hz      | Resonant frequency        |  |
| Efficacité                 | : 89 dB      | Efficiency                |  |
| Puissance                  | : 30 W       | Power handling            |  |
| Bande passante             | : 50-8000 Hz | Bandwidth                 |  |
| Impédance                  | : 8 Ω        | Impedance                 |  |
| Résistance courant continu | : 6,4 Ω      | Direct current resistance |  |
| Diamètre bobine            | : 25 mm      | Voice coil diameter       |  |
| Hauteur bobine             | : 5,3 mm     | Voice coil height         |  |
| Hauteur entrefer           | : 4 mm       | Gap height                |  |
| Nature support bobine      | : Aluminium  | Voice coil support        |  |
| Nature fil bobine          | : Cuivre     | Type of voice coil wire   |  |
| Induction                  | : 1 Tesla    | Induction                 |  |
| Flux                       | : 35 000 Mx  | Flux                      |  |
| Nature de la membrane      | : Papier     | Type of diaphragm         |  |
| Nature de la suspension    | : Mousse     | Type of suspension        |  |
| Masse de l'aimant          | : 0,24 kg    | Magnet weight             |  |
| Masse du haut-parleur      | : 0,62 kg    | Loudspeaker weight        |  |

Qe : 0,77      QTS : 0,68      Vas : 0,018 m<sup>3</sup>      Sd : 110 cm<sup>2</sup>  
Vd : 19 cm<sup>3</sup>



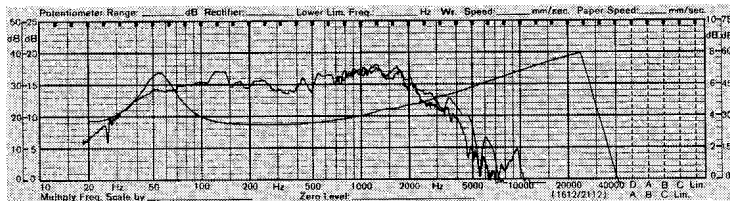
# WS 17 FM 60 P 18 SPC 130

Equippé d'une membrane profonde et d'une corbeille décorative, ce modèle a été conçu afin d'obtenir une qualité de restitution maximale dans le grave compte tenu du diamètre offert.  
Deep cone unit cosmetic chassis designed for optimal low frequency response.



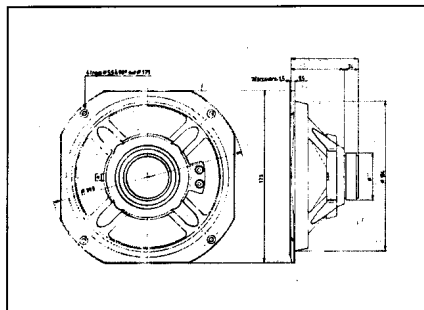
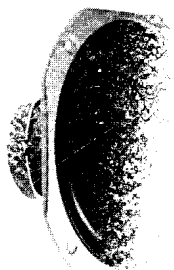
|                            |              |                           |  |
|----------------------------|--------------|---------------------------|--|
| Fréquence de résonance     | : 38 Hz      | Resonant frequency        |  |
| Efficacité                 | : 88 dB      | Efficiency                |  |
| Puissance                  | : 40 W       | Power handling            |  |
| Bande passante             | : 40-2000 Hz | Bandwidth                 |  |
| Impédance                  | : 8 Ω        | Impedance                 |  |
| Résistance courant continu | : 5,5 Ω      | Direct current resistance |  |
| Diamètre bobine            | : 25 mm      | Voice coil diameter       |  |
| Hauteur bobine             | : 10 mm      | Voice coil height         |  |
| Hauteur entrefer           | : 4 mm       | Gap height                |  |
| Nature support bobine      | : Aluminium  | Voice coil support        |  |
| Nature fil bobine          | : Cuivre     | Type of voice coil wire   |  |
| Induction                  | : 0,9 Tesla  | Induction                 |  |
| Flux                       | : 30000 Mx   | Flux                      |  |
| Nature de la membrane      | : Papier     | Type of diaphragm         |  |
| Nature de la suspension    | : mousse     | Type of suspension        |  |
| Masse de l'aimant          | : 120 gr     | Magnet weight             |  |
| Masse du haut-parleur      | : 0,60 kg    | Loudspeaker weight        |  |

Qe : 1,18      QTS : 0,83      Vas : 0,02 m<sup>3</sup>      Sd : 113 cm<sup>2</sup>  
Vd : 50 cm<sup>3</sup>



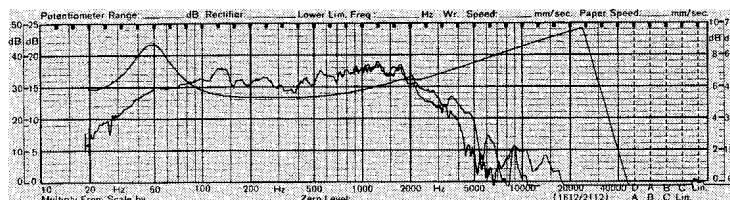
# WS 17 FM 72 P 18 SPC

S



|                            |              |                           |  |
|----------------------------|--------------|---------------------------|--|
| Fréquence de résonance     | : 46 Hz      | Resonant frequency        |  |
| Efficacité                 | : 89 dB      | Efficiency                |  |
| Puissance                  | : 50 W       | Power handling            |  |
| Bande passante             | : 40-2000 Hz | Bandwidth                 |  |
| Impédance                  | : 8 Ω        | Impedance                 |  |
| Résistance courant continu | : 5,5 Ω      | Direct current resistance |  |
| Diamètre bobine            | : 25 mm      | Voice coil diameter       |  |
| Hauteur bobine             | : 10 mm      | Voice coil height         |  |
| Hauteur entrefer           | : 4 mm       | Gap height                |  |
| Nature support bobine      | : Aluminium  | Voice coil support        |  |
| Nature fil bobine          | : Cuivre     | Type of voice coil wire   |  |
| Induction                  | : 1 Tesla    | Induction                 |  |
| Flux                       | : 35000 Mx   | Flux                      |  |
| Nature de la membrane      | : Papier     | Type of diaphragm         |  |
| Nature de la suspension    | : mousse     | Type of suspension        |  |
| Masse de l'aimant          | : 0,24 kg    | Magnet weight             |  |
| Masse du haut-parleur      | : 0,80 kg    | Loudspeaker weight        |  |

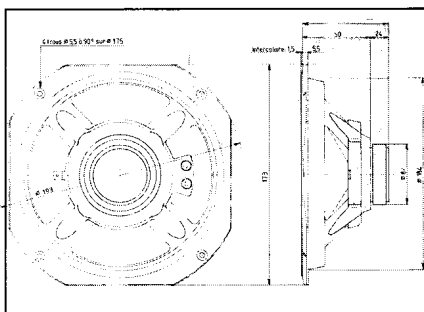
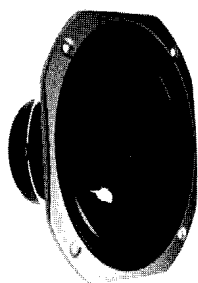
Qe : 1,05      QTS : 0,8      Vas : 0,022 m<sup>3</sup>      Sd : 113 cm<sup>2</sup>  
Vd : 50 cm<sup>3</sup>



# WS 17 FM 80 P 18 SPCG3

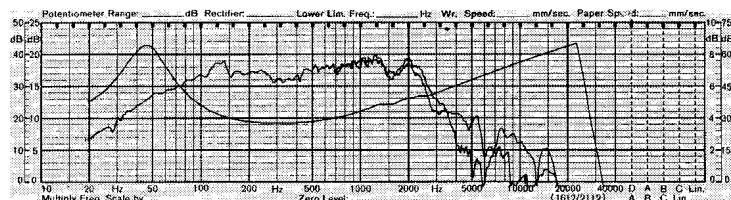
Équipé d'une membrane profonde et d'une corbeille décorative, ce modèle a été conçu afin d'obtenir une qualité maximale dans le grave compte tenu du diamètre offert.  
Deep cone unit cosmetic chassis designed for optimal low frequency response.

S



|                            |              |                           |  |
|----------------------------|--------------|---------------------------|--|
| Fréquence de résonance     | : 46 Hz      | Resonant frequency        |  |
| Efficacité                 | : 90 dB      | Efficiency                |  |
| Puissance                  | : 60 W       | Power handling            |  |
| Bande passante             | : 40-2000 Hz | Bandwidth                 |  |
| Impédance                  | : 8 Ω        | Impedance                 |  |
| Résistance courant continu | : 5,5 Ω      | Direct current resistance |  |
| Diamètre bobine            | : 25 mm      | Voice coil diameter       |  |
| Hauteur bobine             | : 12,5 mm    | Voice coil height         |  |
| Hauteur entrefer           | : 5 mm       | Gap height                |  |
| Nature support bobine      | : Aluminium  | Voice coil support        |  |
| Nature fil bobine          | : Cuivre     | Type of voice coil wire   |  |
| Induction                  | : 1 Tesla    | Induction                 |  |
| Flux                       | : 52 000 Mx  | Flux                      |  |
| Nature de la membrane      | : Papier     | Type of diaphragm         |  |
| Nature de la suspension    | : Mousse     | Type of suspension        |  |
| Masse de l'aimant          | : 0,34 kg    | Magnet weight             |  |
| Masse du haut-parleur      | : 0,94 kg    | Loudspeaker weight        |  |

Qe : 0,45    QTS : 0,37    Vas : 0,02 m<sup>3</sup>    Sd : 100 cm<sup>2</sup>  
Vd : 55 cm<sup>3</sup>

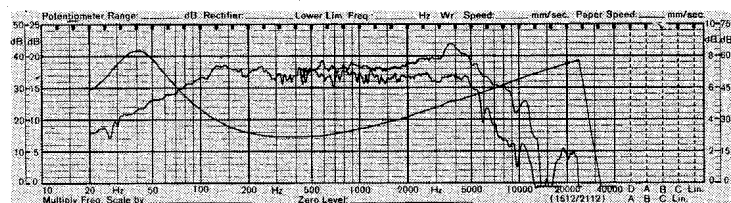


# WS 17 VP 102 P 18 VR

Ce boomer possède une excellente réponse dans les fréquences graves pour un rapport qualité/prix des plus favorables. Membrane fibre de verre.  
Very good low frequency response - cosmetic chassis. Fiber glass cone.

|                            |              |                           |  |
|----------------------------|--------------|---------------------------|--|
| Fréquence de résonance     | : 37 Hz      | Resonant frequency        |  |
| Efficacité                 | : 91 dB      | Efficiency                |  |
| Puissance                  | : 80 W       | Power handling            |  |
| Bande passante             | : 35-5000 Hz | Bandwidth                 |  |
| Impédance                  | : 8 Ω        | Impedance                 |  |
| Résistance courant continu | : 5,5 Ω      | Direct current resistance |  |
| Diamètre bobine            | : 25 mm      | Voice coil diameter       |  |
| Hauteur bobine             | : 12,5 mm    | Voice coil height         |  |
| Hauteur entrefer           | : 6 mm       | Gap height                |  |
| Nature support bobine      | : Aluminium  | Voice coil support        |  |
| Nature fil bobine          | : Cuivre     | Type of voice coil wire   |  |
| Induction                  | : 1,3 Tesla  | Induction                 |  |
| Flux                       | : 52000 Mx   | Flux                      |  |
| Nature de la membrane      | : Papier     | Type of diaphragm         |  |
| Nature de la suspension    | : PVC        | Type of suspension        |  |
| Masse de l'aimant          | : 0,52 kg    | Magnet weight             |  |
| Masse du haut-parleur      | : 0,85 kg    | Loudspeaker weight        |  |

Qe : 0,22    QTS : 0,18    Vas : 0,30 m<sup>3</sup>    Sd : 110 cm<sup>2</sup>  
Vd : 120 cm<sup>3</sup>

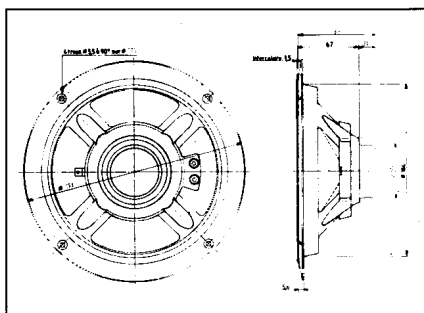
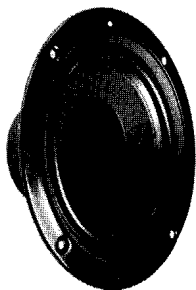
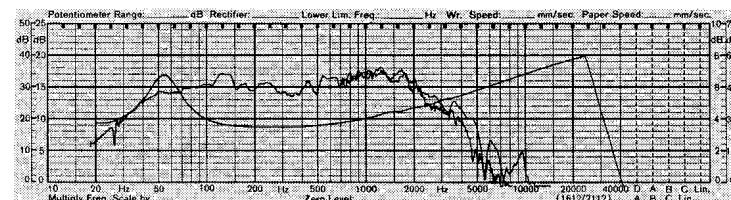


# WO 17 FM 60 P 19 SPC 130

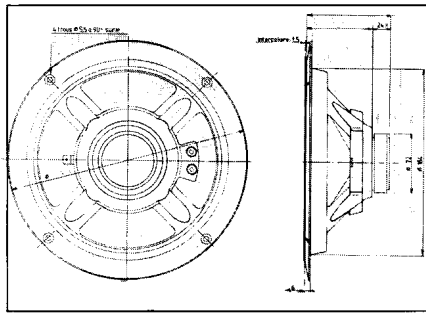
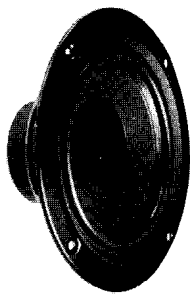
Équipé d'une membrane profonde et d'une corbeille décorative, ce modèle a été conçu afin d'obtenir une qualité de restitution maximale dans le grave compte tenu du diamètre offert.  
Deep cone unit cosmetic chassis designed for optimal low frequency response.

|                            |              |                           |  |
|----------------------------|--------------|---------------------------|--|
| Fréquence de résonance     | : 48 Hz      | Resonant frequency        |  |
| Efficacité                 | : 88 dB      | Efficiency                |  |
| Puissance                  | : 40 W       | Power handling            |  |
| Bande passante             | : 40-2000 Hz | Bandwidth                 |  |
| Impédance                  | : 8 Ω        | Impedance                 |  |
| Résistance courant continu | : 5,5 Ω      | Direct current resistance |  |
| Diamètre bobine            | : 25 mm      | Voice coil diameter       |  |
| Hauteur bobine             | : 10 mm      | Voice coil height         |  |
| Hauteur entrefer           | : 4 mm       | Gap height                |  |
| Nature support bobine      | : Aluminium  | Voice coil support        |  |
| Nature fil bobine          | : Cuivre     | Type of voice coil wire   |  |
| Induction                  | : 0,9 Tesla  | Induction                 |  |
| Flux                       | : 30000 Mx   | Flux                      |  |
| Nature de la membrane      | : Papier     | Type of diaphragm         |  |
| Nature de la suspension    | : mousse     | Type of suspension        |  |
| Masse de l'aimant          | : 120 gr     | Magnet weight             |  |
| Masse du haut-parleur      | : kg         | Loudspeaker weight        |  |

Qe : 1,18    QTS : 0,83    Vas : 0,02 m<sup>3</sup>    Sd : 113 cm<sup>2</sup>  
Vd : 50 cm<sup>3</sup>

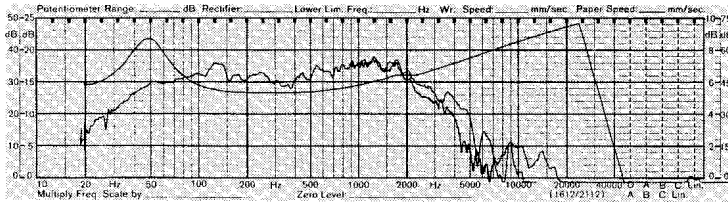


## WO 17 FM 72 P 19 SPC



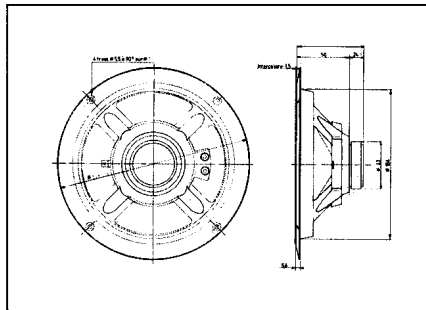
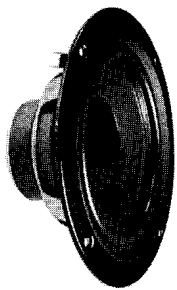
|                            |              |                           |  |
|----------------------------|--------------|---------------------------|--|
| Fréquence de résonance     | : 38 Hz      | Resonant frequency        |  |
| Efficacité                 | : 89 dB      | Efficiency                |  |
| Puissance                  | : 50 W       | Power handling            |  |
| Bande passante             | : 40-2000 Hz | Bandwidth                 |  |
| Impédance                  | : 8 Ω        | Impedance                 |  |
| Résistance courant continu | : 5,5 Ω      | Direct current resistance |  |
| Diamètre bobine            | : 25 mm      | Voice coil diameter       |  |
| Hauteur bobine             | : 10 mm      | Voice coil height         |  |
| Hauteur entrefer           | : 4 mm       | Gap height                |  |
| Nature support bobine      | : Aluminium  | Voice coil support        |  |
| Nature fil bobine          | : Cuivre     | Type of voice coil wire   |  |
| Induction                  | : 1 Tesla    | Induction                 |  |
| Flux                       | : 35000 Mx   | Flux                      |  |
| Nature de la membrane      | : Papier     | Type of diaphragm         |  |
| Nature de la suspension    | : mousse     | Type of suspension        |  |
| Masse de l'aimant          | : 0,24 kg    | Magnet weight             |  |
| Masse du haut-parleur      | : 0,85 kg    | Loudspeaker weight        |  |

$Q_e : 1,05$      $Q_{TS} : 0,8$      $V_{as} : 0,022 \text{ m}^3$      $S_d : 113 \text{ cm}^2$   
 $V_d : 50 \text{ cm}^3$



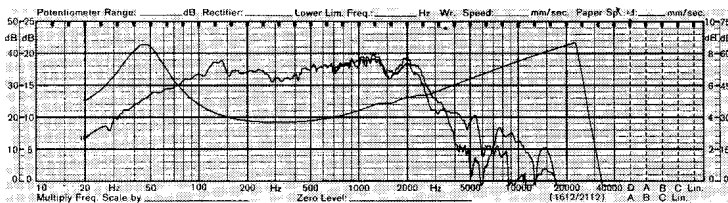
## WO 17 FM 80 P 19 SPCG3

Equipé d'une membrane profonde et d'une corbeille décorative, ce modèle a été conçu afin d'obtenir une qualité de restitution maximale dans le grave compte tenu du diamètre offert. **S**  
 Deep cone unit cosmetic chassis designed for optimal low frequency response.



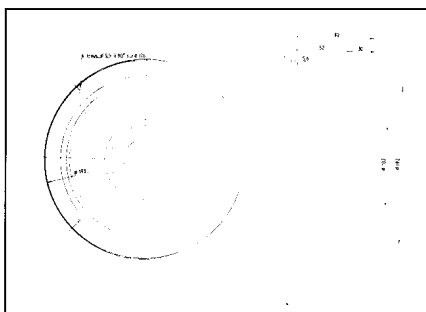
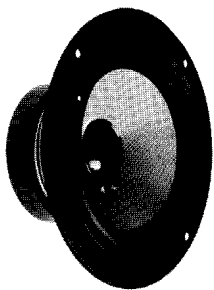
|                            |              |                           |  |
|----------------------------|--------------|---------------------------|--|
| Fréquence de résonance     | : 46 Hz      | Resonant frequency        |  |
| Efficacité                 | : 90 dB      | Efficiency                |  |
| Puissance                  | : 60 W       | Power handling            |  |
| Bande passante             | : 40-2000 Hz | Bandwidth                 |  |
| Impédance                  | : 8 Ω        | Impedance                 |  |
| Résistance courant continu | : 6,5 Ω      | Direct current resistance |  |
| Diamètre bobine            | : 25 mm      | Voice coil diameter       |  |
| Hauteur bobine             | : 12,5 mm    | Voice coil height         |  |
| Hauteur entrefer           | : 5 mm       | Gap height                |  |
| Nature support bobine      | : Aluminium  | Voice coil support        |  |
| Nature fil bobine          | : Cuivre     | Type of voice coil wire   |  |
| Induction                  | : 1,3 Tesla  | Induction                 |  |
| Flux                       | : 52 000 Mx  | Flux                      |  |
| Nature de la membrane      | : Papier     | Type of diaphragm         |  |
| Nature de la suspension    | : Mousse     | Type of suspension        |  |
| Masse de l'aimant          | : 0,34 kg    | Magnet weight             |  |
| Masse du haut-parleur      | : 0,94 kg    | Loudspeaker weight        |  |

$Q_e : 0,45$      $Q_{TS} : 0,37$      $V_{as} : 0,02 \text{ m}^3$      $S_d : 100 \text{ cm}^2$   
 $V_d : 55 \text{ cm}^3$



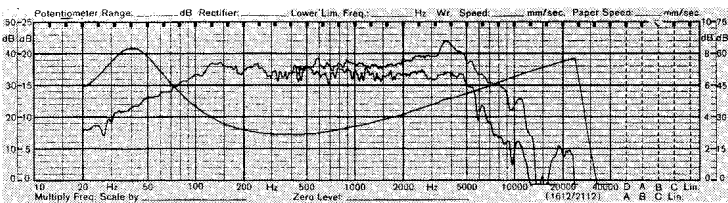
## WO 17 VP 102 P 19 VR

Ce boomer possède une excellente réponse dans les fréquences graves pour un rapport qualité/prix des plus favorables. Membrane fibre de verre.  
 Very good low frequency response - cosmetic chassis. Fiber glass cone.



|                            |              |                           |  |
|----------------------------|--------------|---------------------------|--|
| Fréquence de résonance     | : 37 Hz      | Resonant frequency        |  |
| Efficacité                 | : 91 dB      | Efficiency                |  |
| Puissance                  | : 60 W       | Power handling            |  |
| Bande passante             | : 35-5000 Hz | Bandwidth                 |  |
| Impédance                  | : 8 Ω        | Impedance                 |  |
| Résistance courant continu | : 5,5 Ω      | Direct current resistance |  |
| Diamètre bobine            | : 25 mm      | Voice coil diameter       |  |
| Hauteur bobine             | : 12,5 mm    | Voice coil height         |  |
| Hauteur entrefer           | : 6 mm       | Gap height                |  |
| Nature support bobine      | : Aluminium  | Voice coil support        |  |
| Nature fil bobine          | : Cuivre     | Type of voice coil wire   |  |
| Induction                  | : 1,3 Tesla  | Induction                 |  |
| Flux                       | : 52000 Mx   | Flux                      |  |
| Nature de la membrane      | : Papier     | Type of diaphragm         |  |
| Nature de la suspension    | : PVC        | Type of suspension        |  |
| Masse de l'aimant          | : 0,52 kg    | Magnet weight             |  |
| Masse du haut-parleur      | : 0,85 kg    | Loudspeaker weight        |  |

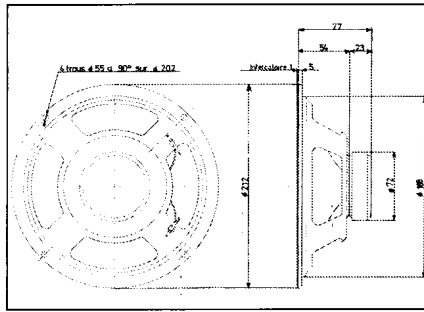
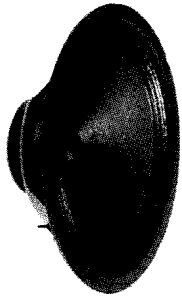
$Q_e : 0,22$      $Q_{TS} : 0,18$      $V_{as} : 0,30 \text{ m}^3$      $S_d : 110 \text{ cm}^2$   
 $V_d : 120 \text{ cm}^3$



# WT 21 FL 72 P 21 CP

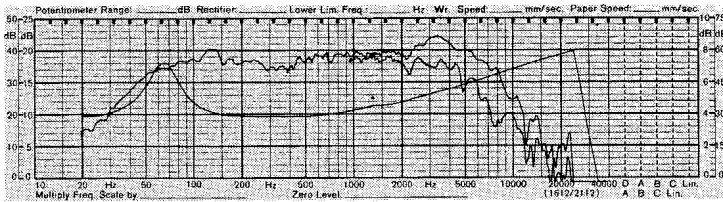
Modèle à suspension souple et à rendement élevé, le 21 CP se destine aux enceintes acoustiques closes ou bass reflex de moyenne puissance.

High compliance, high sensitivity for ported or sealed systems.



|                            |              |                           |  |
|----------------------------|--------------|---------------------------|--|
| Fréquence de résonance     | : 65 Hz      | Resonant frequency        |  |
| Efficacité                 | : 92 dB      | Efficiency                |  |
| Puissance                  | : 25 W       | Power handling            |  |
| Bande passante             | : 60-8000 Hz | Bandwidth                 |  |
| Impédance                  | : 8 Ω        | Impedance                 |  |
| Résistance courant continu | : 7,6 Ω      | Direct current resistance |  |
| Diamètre bobine            | : 25 mm      | Voice coil diameter       |  |
| Hauteur bobine             | : 7,4 mm     | Voice coil height         |  |
| Hauteur entrefer           | : 4 mm       | Gap height                |  |
| Nature support bobine      | : Papier     | Voice coil support        |  |
| Nature fil bobine          | : Cuivre     | Type of voice coil wire   |  |
| Induction                  | : 1 Tesla    | Induction                 |  |
| Flux                       | : 35000 Mx   | Flux                      |  |
| Nature de la membrane      | : Papier     | Type of diaphragm         |  |
| Nature de la suspension    | : Papier     | Type of suspension        |  |
| Masse de l'aimant          | : 0,24 kg    | Magnet weight             |  |
| Masse du haut-parleur      | : 0,7 kg     | Loudspeaker weight        |  |

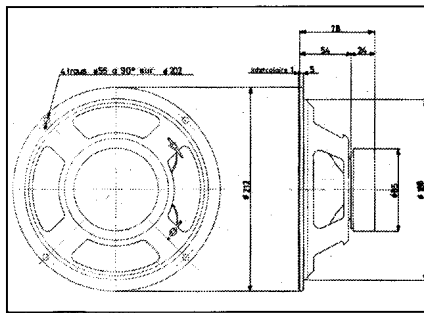
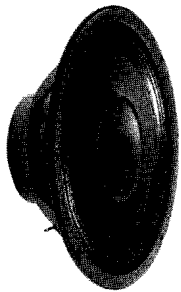
Qe : 1,34    QTS : 0,92    Vas : 0,04 m<sup>3</sup>    Sd : 190 cm<sup>2</sup>  
Vd : 74 cm<sup>3</sup>



# WT 21 FL 80 P 21 CPG3 BC

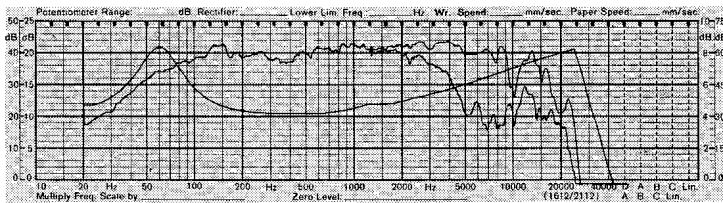
Ce large bande est équipé de la même suspension que celle du 21 CP mais avec un aimant plus important et un bicône d'aigus.

Full range unit (with whizzer cone) same suspension as above - larger magnet.



|                            |               |                           |  |
|----------------------------|---------------|---------------------------|--|
| Fréquence de résonance     | : 58 Hz       | Resonant frequency        |  |
| Efficacité                 | : 93 dB       | Efficiency                |  |
| Puissance                  | : 35 W        | Power handling            |  |
| Bande passante             | : 50-18000 Hz | Bandwidth                 |  |
| Impédance                  | : 8 Ω         | Impedance                 |  |
| Résistance courant continu | : 7,6 Ω       | Direct current resistance |  |
| Diamètre bobine            | : 25 mm       | Voice coil diameter       |  |
| Hauteur bobine             | : 7,3 mm      | Voice coil height         |  |
| Hauteur entrefer           | : 4 mm        | Gap height                |  |
| Nature support bobine      | : Aluminium   | Voice coil support        |  |
| Nature fil bobine          | : Cuivre      | Type of voice coil wire   |  |
| Induction                  | : 1,1 Tesla   | Induction                 |  |
| Flux                       | : 52000 Mx    | Flux                      |  |
| Nature de la membrane      | : Papier      | Type of diaphragm         |  |
| Nature de la suspension    | : Papier      | Type of suspension        |  |
| Masse de l'aimant          | : 0,34 kg     | Magnet weight             |  |
| Masse du haut-parleur      | : 1 kg        | Loudspeaker weight        |  |

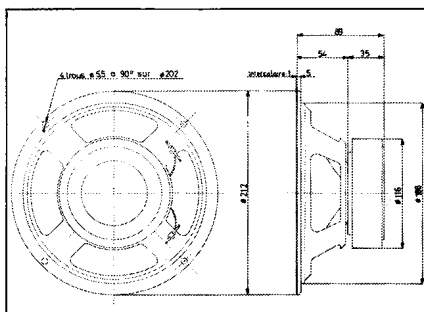
Qe : 0,73    QTS : 0,57    Vas : 0,05 m<sup>3</sup>    Sd : 190 cm<sup>2</sup>  
Vd : 85 cm<sup>3</sup>



# WT 21 FL 102 P 21 CPR3 BC

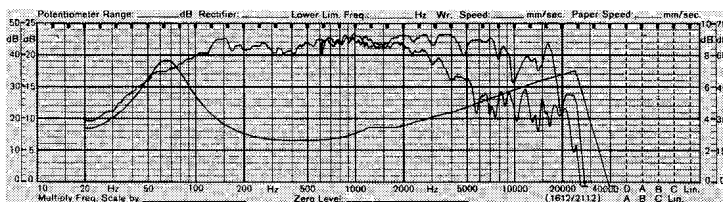
Il s'agit du même modèle que le 21 CPG3 BC, mais équipé d'une ferrite très puissante permettant d'obtenir un rendement élevé.

Same as above with larger magnet for higher output.



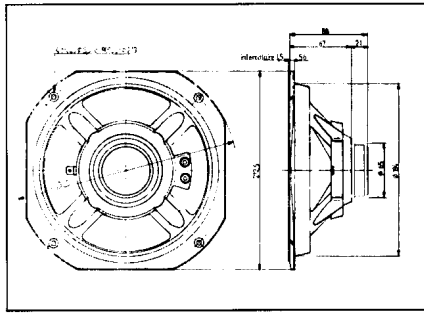
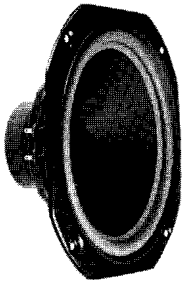
|                            |               |                           |  |
|----------------------------|---------------|---------------------------|--|
| Fréquence de résonance     | : 50 Hz       | Resonant frequency        |  |
| Efficacité                 | : 96 dB       | Efficiency                |  |
| Puissance                  | : 50 W        | Power handling            |  |
| Bande passante             | : 45-18000 Hz | Bandwidth                 |  |
| Impédance                  | : 8 Ω         | Impedance                 |  |
| Résistance courant continu | : 7,6 Ω       | Direct current resistance |  |
| Diamètre bobine            | : 25 mm       | Voice coil diameter       |  |
| Hauteur bobine             | : 8 mm        | Voice coil height         |  |
| Hauteur entrefer           | : 6 mm        | Gap height                |  |
| Nature support bobine      | : Aluminium   | Voice coil support        |  |
| Nature fil bobine          | : Cuivre      | Type of voice coil wire   |  |
| Induction                  | : 1,5 Tesla   | Induction                 |  |
| Flux                       | : 75000 Mx    | Flux                      |  |
| Nature de la membrane      | : Papier      | Type of diaphragm         |  |
| Nature de la suspension    | : Papier      | Type of suspension        |  |
| Masse de l'aimant          | : 0,52 kg     | Magnet weight             |  |
| Masse du haut-parleur      | : 1,46 kg     | Loudspeaker weight        |  |

Qe : 0,48    QTS : 0,40    Vas : 0,040 m<sup>3</sup>    Sd : 190 cm<sup>2</sup>  
Vd : 100 cm<sup>3</sup>



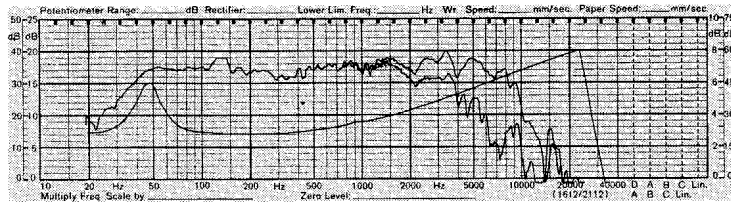


# WS 21 FM 60 P 22 SPC 130



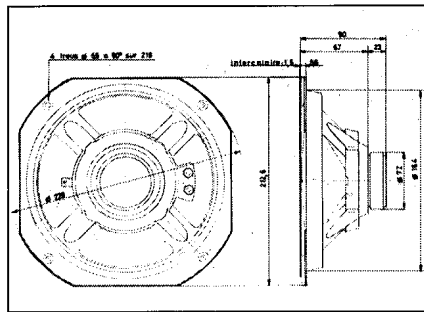
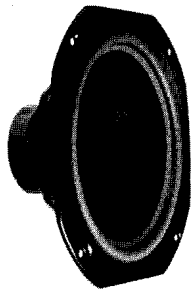
|                            |              |                           |  |
|----------------------------|--------------|---------------------------|--|
| Fréquence de résonance     | : 50 Hz      | Resonant frequency        |  |
| Efficacité                 | : 90 dB      | Efficiency                |  |
| Puissance                  | : 40 W       | Power handling            |  |
| Bande passante             | : 40-8000 Hz | Bandwidth                 |  |
| Impédance                  | : 8 Ω        | Impedance                 |  |
| Résistance courant continu | : 6,4 Ω      | Direct current resistance |  |
| Diamètre bobine            | : 30 mm      | Voice coil diameter       |  |
| Hauteur bobine             | : 10 mm      | Voice coil height         |  |
| Hauteur entrefer           | : 4 mm       | Gap height                |  |
| Nature support bobine      | : Aluminium  | Voice coil support        |  |
| Nature fil bobine          | : Cuivre     | Type of voice coil wire   |  |
| Induction                  | : 0,9 Tesla  | Induction                 |  |
| Flux                       | : - Mx       | Flux                      |  |
| Nature de la membrane      | : Papier     | Type of diaphragm         |  |
| Nature de la suspension    | : mousse     | Type of suspension        |  |
| Masse de l'aimant          | : 0,24 kg    | Magnet weight             |  |
| Masse du haut-parleur      | : 0,85 kg    | Loudspeaker weight        |  |

$Q_e : 1.7$        $Q_{TS} : 1.14$        $V_{as} : 0,034 \text{ m}^3$        $S_d : 196 \text{ cm}^2$   
 $V_d : 120 \text{ cm}^3$



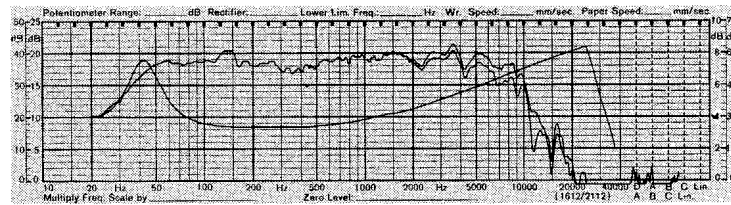
# WS 21 FM 72 P 22 SPC

Ce modèle se différencie du 22 SPC pour une bobine mobile de 30 mm permettant d'obtenir une grande puissance thermique.  
 This model has larger coil for greater heat dissipation.



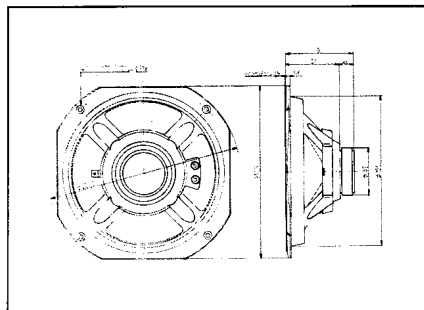
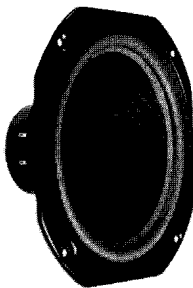
|                            |              |                           |  |
|----------------------------|--------------|---------------------------|--|
| Fréquence de résonance     | : 42 Hz      | Resonant frequency        |  |
| Efficacité                 | : 91 dB      | Efficiency                |  |
| Puissance                  | : 50 W       | Power handling            |  |
| Bande passante             | : 40-8000 Hz | Bandwidth                 |  |
| Impédance                  | : 8 Ω        | Impedance                 |  |
| Résistance courant continu | : 6,4 Ω      | Direct current resistance |  |
| Diamètre bobine            | : 25 mm      | Voice coil diameter       |  |
| Hauteur bobine             | : 10 mm      | Voice coil height         |  |
| Hauteur entrefer           | : 4 mm       | Gap height                |  |
| Nature support bobine      | : Aluminium  | Voice coil support        |  |
| Nature fil bobine          | : Cuivre     | Type of voice coil wire   |  |
| Induction                  | : 1 Tesla    | Induction                 |  |
| Flux                       | : - Mx       | Flux                      |  |
| Nature de la membrane      | : Papier     | Type of diaphragm         |  |
| Nature de la suspension    | : Mousse     | Type of suspension        |  |
| Masse de l'aimant          | : 0,24 kg    | Magnet weight             |  |
| Masse du haut-parleur      | : 0,85 kg    | Loudspeaker weight        |  |

$Q_e : 1,2$        $Q_{TS} : 0,91$        $V_{as} : 0,065 \text{ m}^3$        $S_d : 196 \text{ cm}^2$   
 $V_d : 120 \text{ cm}^3$



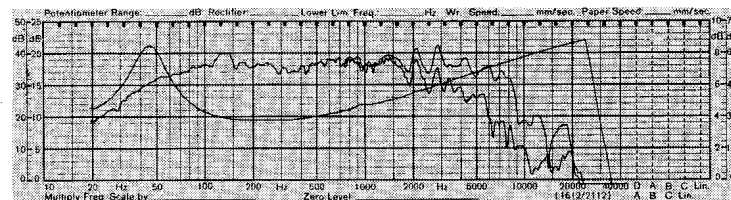
# WS 21 FM 80 P 22 SPC G3

Ce boomer de qualité est doté d'une corbeille décorative et d'une membrane permettant une excellente reproduction du registre grave. High quality woofer - cosmetic chassis - cone designed for optimum low frequency reproduction.



|                            |              |                           |  |
|----------------------------|--------------|---------------------------|--|
| Fréquence de résonance     | : 45 Hz      | Resonant frequency        |  |
| Efficacité                 | : 92 dB      | Efficiency                |  |
| Puissance                  | : 60 W       | Power handling            |  |
| Bande passante             | : 40-8000 Hz | Bandwidth                 |  |
| Impédance                  | : 8 Ω        | Impedance                 |  |
| Résistance courant continu | : 5,6 Ω      | Direct current resistance |  |
| Diamètre bobine            | : 25 mm      | Voice coil diameter       |  |
| Hauteur bobine             | : 8 mm       | Voice coil height         |  |
| Hauteur entrefer           | : 5 mm       | Gap height                |  |
| Nature support bobine      | : Aluminium  | Voice coil support        |  |
| Nature fil bobine          | : Cuivre     | Type of voice coil wire   |  |
| Induction                  | : 1,1 Tesla  | Induction                 |  |
| Flux                       | : 52000 Mx   | Flux                      |  |
| Nature de la membrane      | : Papier     | Type of diaphragm         |  |
| Nature de la suspension    | : mousse     | Type of suspension        |  |
| Masse de l'aimant          | : 0,34 kg    | Magnet weight             |  |
| Masse du haut-parleur      | : 1 kg       | Loudspeaker weight        |  |

$Q_e : 0,67$        $Q_{TS} : 0,56$        $V_{as} : 0,07 \text{ m}^3$        $S_d : 196 \text{ cm}^2$   
 $V_d : 120 \text{ cm}^3$

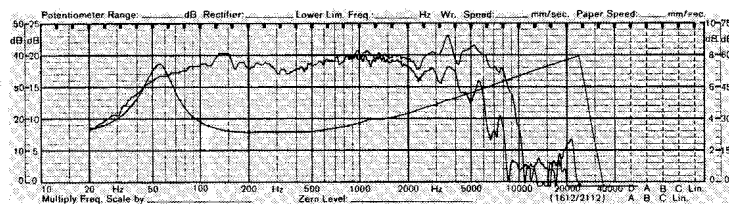
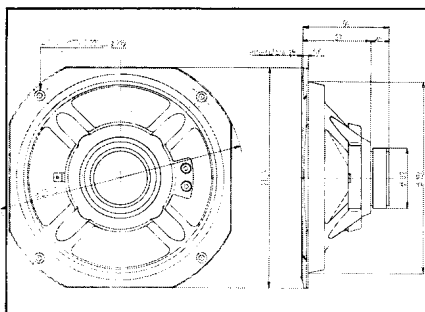
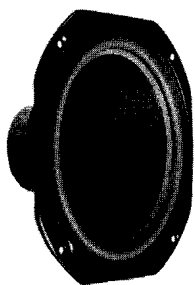




# WO 21 FM 80 O 22 SPC GH

Version plus puissante du 22 SPC 130 obtenu grâce à l'utilisation d'une ferrite de plus grand diamètre.

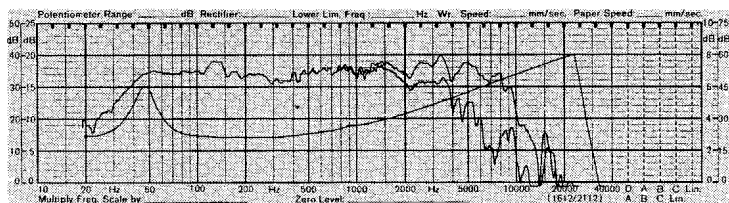
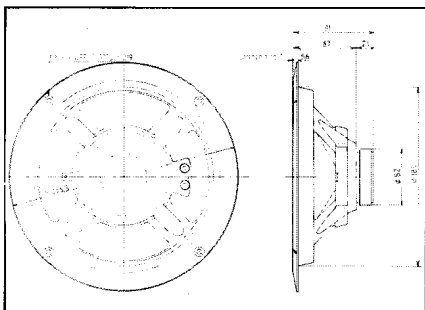
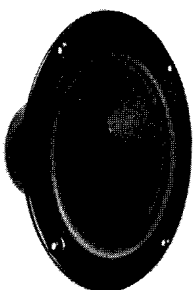
Same as above with larger magnet for greater power handling.



|                            |              |                           |  |
|----------------------------|--------------|---------------------------|--|
| Fréquence de résonance     | : 50 Hz      | Resonant frequency        |  |
| Efficacité                 | : 90 dB      | Efficiency                |  |
| Puissance                  | : 70 W       | Power handling            |  |
| Bande passante             | : 37-5000 Hz | Bandwidth                 |  |
| Impédance                  | : 8 Ω        | Impedance                 |  |
| Résistance courant continu | : 6 Ω        | Direct current resistance |  |
| Diamètre bobine            | : 30 mm      | Voice coil diameter       |  |
| Hauteur bobine             | : 10 mm      | Voice coil height         |  |
| Hauteur entrefer           | : 5 mm       | Gap height                |  |
| Nature support bobine      | : Aluminium  | Voice coil support        |  |
| Nature fil bobine          | : Cuivre     | Type of voice coil wire   |  |
| Induction                  | : 1,1 Tesla  | Induction                 |  |
| Flux                       | : 52000 Mx   | Flux                      |  |
| Nature de la membrane      | : Papier     | Type of diaphragm         |  |
| Nature de la suspension    | : mousse     | Type of suspension        |  |
| Masse de l'aimant          | : 0,32 kg    | Magnet weight             |  |
| Masse du haut-parleur      | : 0,86 kg    | Loudspeaker weight        |  |

$Q_e : 0,7$       $Q_{TS} : 0,55$       $V_{as} : 0,042 \text{ m}^3$       $S_d : 196 \text{ cm}^2$   
 $V_d : 120 \text{ cm}^3$

# WO 21 FM 60 P 23 SPC 130

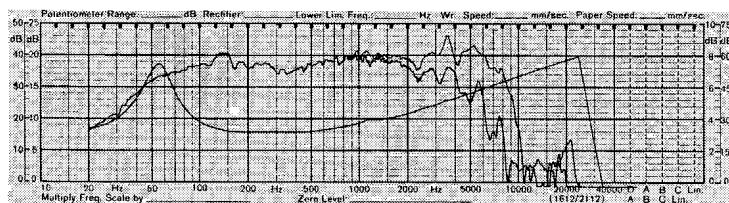
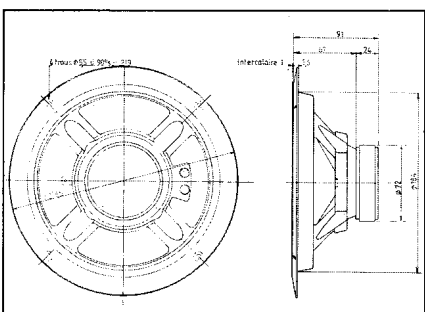
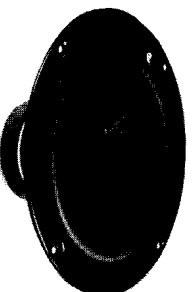


|                            |              |                           |  |
|----------------------------|--------------|---------------------------|--|
| Fréquence de résonance     | : 50 Hz      | Resonant frequency        |  |
| Efficacité                 | : 90 dB      | Efficiency                |  |
| Puissance                  | : 40 W       | Power handling            |  |
| Bande passante             | : 40-5000 Hz | Bandwidth                 |  |
| Impédance                  | : 8 Ω        | Impedance                 |  |
| Résistance courant continu | : 6,4 Ω      | Direct current resistance |  |
| Diamètre bobine            | : 25 mm      | Voice coil diameter       |  |
| Hauteur bobine             | : 10 mm      | Voice coil height         |  |
| Hauteur entrefer           | : 4 mm       | Gap height                |  |
| Nature support bobine      | : Aluminium  | Voice coil support        |  |
| Nature fil bobine          | : Cuivre     | Type of voice coil wire   |  |
| Induction                  | : 1,2 Tesla  | Induction                 |  |
| Flux                       | : - Mx       | Flux                      |  |
| Nature de la membrane      | : Papier     | Type of diaphragm         |  |
| Nature de la suspension    | : mousse     | Type of suspension        |  |
| Masse de l'aimant          | : 0,24 kg    | Magnet weight             |  |
| Masse du haut-parleur      | : 0,85 kg    | Loudspeaker weight        |  |

$Q_e : 1,7$       $Q_{TS} : 1,14$       $V_{as} : 0,034 \text{ m}^3$       $S_d : 196 \text{ cm}^2$   
 $V_d : 120 \text{ cm}^3$

# WO 21 FM 72 P 23 SPC

Même modèle que le 22 SPC mais doté d'une corbeille circulaire à esthétique intégrée.  
 Same as 22 SPC - round cosmetic flanged chassis.

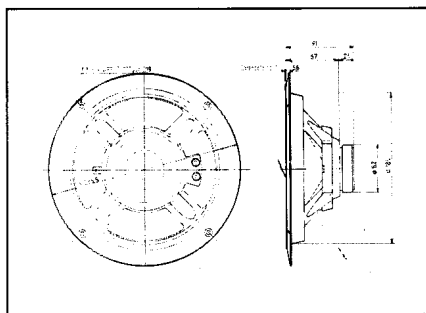
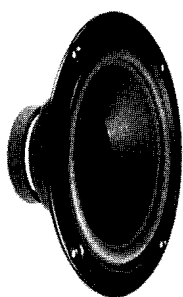


|                            |              |                           |  |
|----------------------------|--------------|---------------------------|--|
| Fréquence de résonance     | : 42 Hz      | Resonant frequency        |  |
| Efficacité                 | : 91 dB      | Efficiency                |  |
| Puissance                  | : 50 W       | Power handling            |  |
| Bande passante             | : 40-5000 Hz | Bandwidth                 |  |
| Impédance                  | : 8 Ω        | Impedance                 |  |
| Résistance courant continu | : 6,4 Ω      | Direct current resistance |  |
| Diamètre bobine            | : 25 mm      | Voice coil diameter       |  |
| Hauteur bobine             | : 10 mm      | Voice coil height         |  |
| Hauteur entrefer           | : 4 mm       | Gap height                |  |
| Nature support bobine      | : Aluminium  | Voice coil support        |  |
| Nature fil bobine          | : Cuivre     | Type of voice coil wire   |  |
| Induction                  | : 1,3 Tesla  | Induction                 |  |
| Flux                       | : 35000 x Mx | Flux                      |  |
| Nature de la membrane      | : Papier     | Type of diaphragm         |  |
| Nature de la suspension    | : mousse     | Type of suspension        |  |
| Masse de l'aimant          | : 0,24 kg    | Magnet weight             |  |
| Masse du haut-parleur      | : 0,85 kg    | Loudspeaker weight        |  |

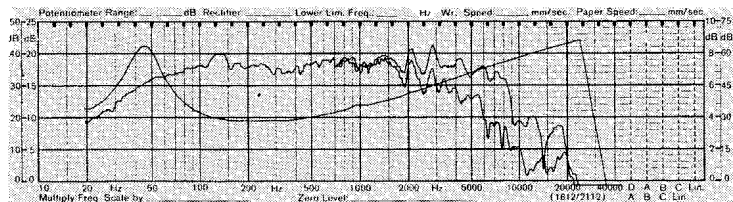
$Q_e : 1,2$       $Q_{TS} : 0,91$       $V_{as} : 0,065 \text{ m}^3$       $S_d : 196 \text{ cm}^2$   
 $V_d : 120 \text{ cm}^3$

# WO 21 FM 80 P 23 SPC G3

Ce boomer de qualité est doté d'une corbeille décorative et d'une membrane permettant une excellente reproduction du registre grave. High quality woofer - cosmetic chassis - cone designed for optimum low frequency reproduction.



|                            |              |                           |  |
|----------------------------|--------------|---------------------------|--|
| Fréquence de résonance     | : 45 Hz      | Resonant frequency        |  |
| Efficacité                 | : 92 dB      | Efficiency                |  |
| Puissance                  | : 60 W       | Power handling            |  |
| Bande passante             | : 40-8000 Hz | Bandwidth                 |  |
| Impédance                  | : 8 Ω        | Impedance                 |  |
| Résistance courant continu | : 5,6 Ω      | Direct current resistance |  |
| Diamètre bobine            | : 25 mm      | Voice coil diameter       |  |
| Hauteur bobine             | : 8 mm       | Voice coil height         |  |
| Hauteur entrefer           | : 5 mm       | Gap height                |  |
| Nature support bobine      | : Aluminium  | Voice coil support        |  |
| Nature fil bobine          | : Cuivre     | Type of voice coil wire   |  |
| Induction                  | : 1,1 Tesla  | Induction                 |  |
| Flux                       | : 52000 Mx   | Flux                      |  |
| Nature de la membrane      | : Papier     | Type of diaphragm         |  |
| Nature de la suspension    | : mousse     | Type of suspension        |  |
| Masse de l'aimant          | : 0,34 kg    | Magnet weight             |  |
| Masse du haut-parleur      | : 1 kg       | Loudspeaker weight        |  |

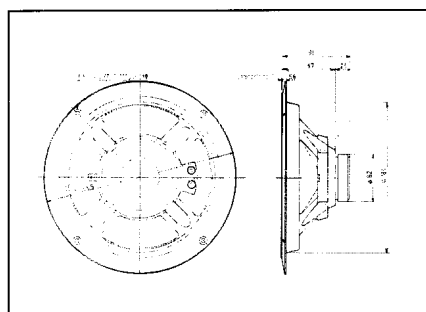
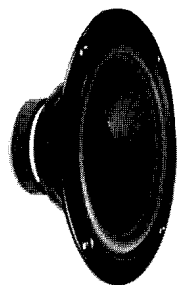


$Q_e : 0,67$      $Q_{TS} : 0,56$      $V_{as} : 0,07 \text{ m}^3$      $S_d : 196 \text{ cm}^2$   
 $V_d : 120 \text{ cm}^3$

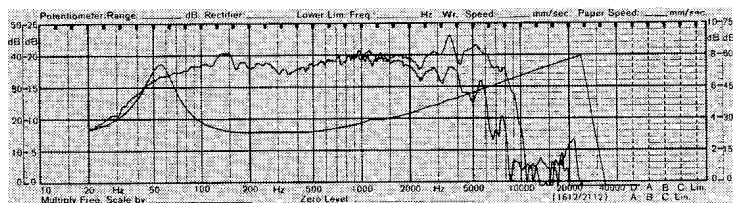
# WO 21 FM 80 O 23 SPC GH

Version plus puissante du 22 SPC 130 obtenu grâce à l'utilisation d'une ferrite de plus grand diamètre.

Same as above with larger magnet for greater power handling.



|                            |              |                           |  |
|----------------------------|--------------|---------------------------|--|
| Fréquence de résonance     | : 50 Hz      | Resonant frequency        |  |
| Efficacité                 | : 90 dB      | Efficiency                |  |
| Puissance                  | : 70 W       | Power handling            |  |
| Bande passante             | : 37-5000 Hz | Bandwidth                 |  |
| Impédance                  | : 8 Ω        | Impedance                 |  |
| Résistance courant continu | : 6 Ω        | Direct current resistance |  |
| Diamètre bobine            | : 30 mm      | Voice coil diameter       |  |
| Hauteur bobine             | : 10 mm      | Voice coil height         |  |
| Hauteur entrefer           | : 5 mm       | Gap height                |  |
| Nature support bobine      | : Aluminium  | Voice coil support        |  |
| Nature fil bobine          | : Cuivre     | Type of voice coil wire   |  |
| Induction                  | : 1,1 Tesla  | Induction                 |  |
| Flux                       | : 52000 Mx   | Flux                      |  |
| Nature de la membrane      | : Papier     | Type of diaphragm         |  |
| Nature de la suspension    | : mousse     | Type of suspension        |  |
| Masse de l'aimant          | : 0,32 kg    | Magnet weight             |  |
| Masse du haut-parleur      | : 0,86 kg    | Loudspeaker weight        |  |

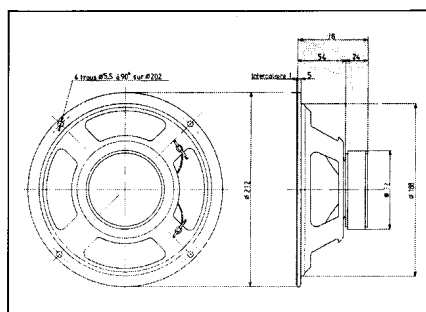
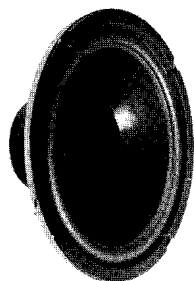


$Q_e : 0,7$      $Q_{TS} : 0,55$      $V_{as} : 0,042 \text{ m}^3$      $S_d : 196 \text{ cm}^2$   
 $V_d : 120 \text{ cm}^3$

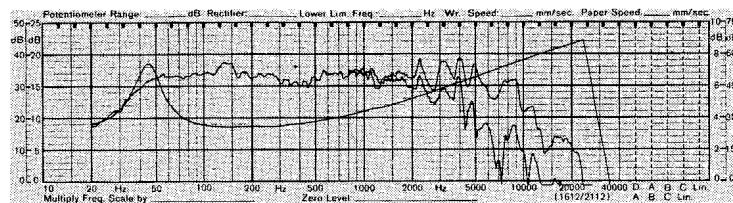
# WT 21 FM 72 P 205 SPC

Haut-parleur à suspension souple et rendement élevé, ce modèle est destiné à équiper les enceintes acoustiques de faibles dimensions.

Soft suspension high sensitivity unit for small enclosures.



|                            |               |                           |  |
|----------------------------|---------------|---------------------------|--|
| Fréquence de résonance     | : 45 Hz       | Resonant frequency        |  |
| Efficacité                 | : 88 dB       | Efficiency                |  |
| Puissance                  | : 40 W        | Power handling            |  |
| Bande passante             | : 40-10000 Hz | Bandwidth                 |  |
| Impédance                  | : 8 Ω         | Impedance                 |  |
| Résistance courant continu | : 6,6 Ω       | Direct current resistance |  |
| Diamètre bobine            | : 25 mm       | Voice coil diameter       |  |
| Hauteur bobine             | : 5,3 mm      | Voice coil height         |  |
| Hauteur entrefer           | : 4 mm        | Gap height                |  |
| Nature support bobine      | : Papier      | Voice coil support        |  |
| Nature fil bobine          | : Cuivre      | Type of voice coil wire   |  |
| Induction                  | : 1 Tesla     | Induction                 |  |
| Flux                       | : 35000 Mx    | Flux                      |  |
| Nature de la membrane      | : Papier      | Type of diaphragm         |  |
| Nature de la suspension    | : Mousse      | Type of suspension        |  |
| Masse de l'aimant          | : 0,24 kg     | Magnet weight             |  |
| Masse du haut-parleur      | : 0,82 kg     | Loudspeaker weight        |  |

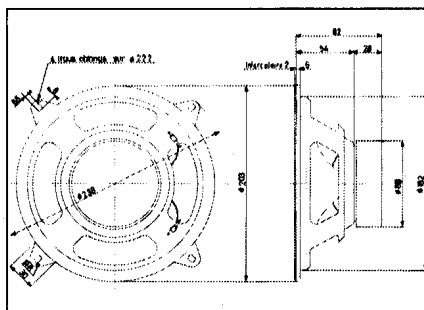
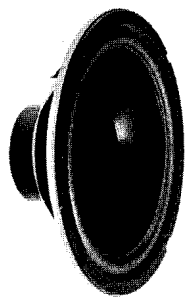


$Q_e : 1,2$      $Q_{TS} : 0,98$      $V_{as} : 0,074 \text{ m}^3$      $S_d : 188 \text{ cm}^2$   
 $V_d : 100 \text{ cm}^3$

## WT 21 FM 80 P 205 SPC G3

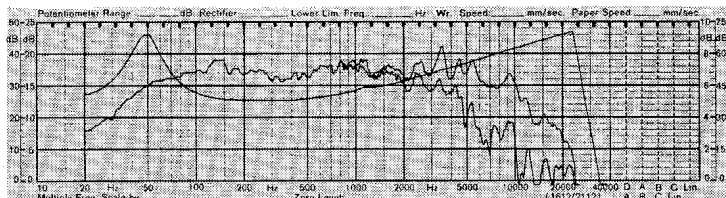
Boomer équipé d'une suspension souple, ce haut-parleur peut être monté indifféremment dans un enceinte deux ou trois voies de faible volume.

High compliance woofer ideally designed for 2 or 3 way small enclosure.



|                            |               |                           |  |
|----------------------------|---------------|---------------------------|--|
| Fréquence de résonance     | : 50 Hz       | Resonant frequency        |  |
| Efficacité                 | : 91 dB       | Efficiency                |  |
| Puissance                  | : 60 W        | Power handling            |  |
| Bande passante             | : 45-10000 Hz | Bandwidth                 |  |
| Impédance                  | : 8 Ω         | Impedance                 |  |
| Résistance courant continu | : 6,4 Ω       | Direct current resistance |  |
| Diamètre bobine            | : 25 mm       | Voice coil diameter       |  |
| Hauteur bobine             | : 12 mm       | Voice coil height         |  |
| Hauteur entrefer           | : 6 mm        | Gap height                |  |
| Nature support bobine      | : Aluminium   | Voice coil support        |  |
| Nature fil bobine          | : Cuivre      | Type of voice coil wire   |  |
| Induction                  | : 1,1 Tesla   | Induction                 |  |
| Flux                       | : 52000 Mx    | Flux                      |  |
| Nature de la membrane      | : Papier      | Type of diaphragm         |  |
| Nature de la suspension    | : Mousse      | Type of suspension        |  |
| Masse de l'aimant          | : 0,34 kg     | Magnet weight             |  |
| Masse du haut-parleur      | : 1 kg        | Loudspeaker weight        |  |

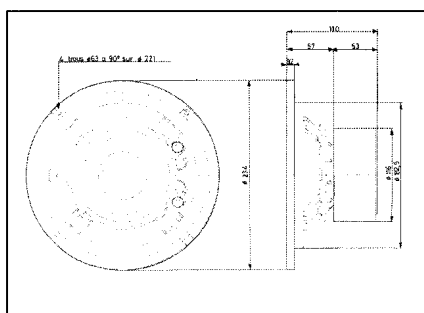
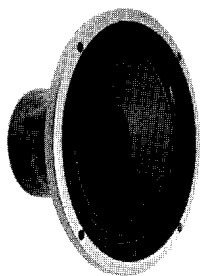
Qe : 0,86      QTS : 0,70      Vas : 0,053 m<sup>3</sup>      Sd : 190 cm<sup>2</sup>  
Vd : 100 cm<sup>3</sup>



## WZ 21 FPC 2X102 O230 SPCR

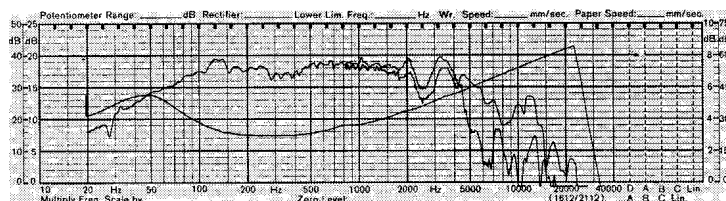
Ce boomer haut de gamme possède une corbeille en métal injecté. La haute qualité de sa membrane lui procure, en outre, un ensemble de caractéristiques exceptionnelles.

Exceptional quality woofer, die cast chassis, outstanding cone.



|                            |               |                           |  |
|----------------------------|---------------|---------------------------|--|
| Fréquence de résonance     | : 46 Hz       | Resonant frequency        |  |
| Efficacité                 | : 89 dB       | Efficiency                |  |
| Puissance                  | : 100 W       | Power handling            |  |
| Bande passante             | : 26-5 000 Hz | Bandwidth                 |  |
| Impédance                  | : 8 Ω         | Impedance                 |  |
| Résistance courant continu | : 5,5 Ω       | Direct current resistance |  |
| Diamètre bobine            | : 30 mm       | Voice coil diameter       |  |
| Hauteur bobine             | : 15 mm       | Voice coil height         |  |
| Hauteur entrefer           | : 6 mm        | Gap height                |  |
| Nature support bobine      | : Aluminium   | Voice coil support        |  |
| Nature fil bobine          | : Cuivre      | Type of voice coil wire   |  |
| Induction                  | : 1,3 Tesla   | Induction                 |  |
| Flux                       | : 75 000 Mx   | Flux                      |  |
| Nature de la membrane      | : Papier      | Type of diaphragm         |  |
| Nature de la suspension    | : PVC         | Type of suspension        |  |
| Masse de l'aimant          | : 1 kg        | Magnet weight             |  |
| Masse du haut-parleur      | : 2,3 kg      | Loudspeaker weight        |  |

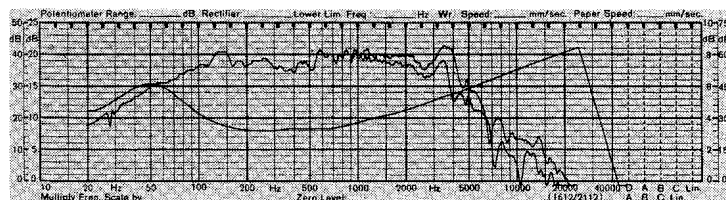
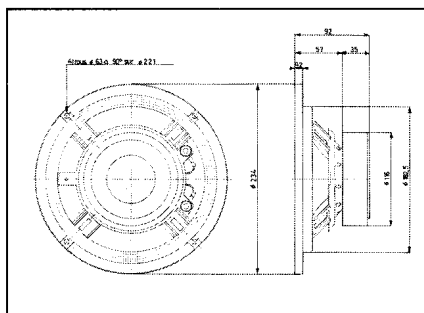
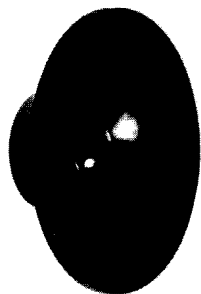
Qe : 0,63      QTS : 0,41      Vas : 0,03 m<sup>3</sup>      Sd : 170 cm<sup>2</sup>  
Vd : 170 cm<sup>3</sup>

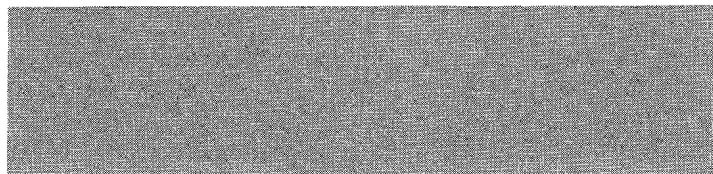
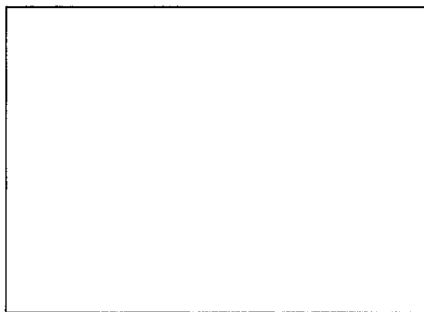
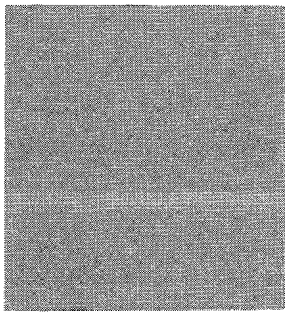


## WZ 21 PP 102 O 230 PPR

|                            |                 |                           |  |
|----------------------------|-----------------|---------------------------|--|
| Fréquence de résonance     | : 44 Hz         | Resonant frequency        |  |
| Efficacité                 | : 92 dB         | Efficiency                |  |
| Puissance                  | : 100 W         | Power handling            |  |
| Bande passante             | : 36-5000 Hz    | Bandwidth                 |  |
| Impédance                  | : 8 Ω           | Impedance                 |  |
| Résistance courant continu | : 5,5 Ω         | Direct current resistance |  |
| Diamètre bobine            | : 30 mm         | Voice coil diameter       |  |
| Hauteur bobine             | : 16,5 mm       | Voice coil height         |  |
| Hauteur entrefer           | : 6 mm          | Gap height                |  |
| Nature support bobine      | : Aluminium     | Voice coil support        |  |
| Nature fil bobine          | : Cuivre        | Type of voice coil wire   |  |
| Induction                  | : 1,3 Tesla     | Induction                 |  |
| Flux                       | : 75000 Mx      | Flux                      |  |
| Nature de la membrane      | : Polypropylène | Type of diaphragm         |  |
| Nature de la suspension    | : PVC           | Type of suspension        |  |
| Masse de l'aimant          | : 1 kg          | Magnet weight             |  |
| Masse du haut-parleur      | : 2,3 kg        | Loudspeaker weight        |  |

Qe : 0,64      QTS : 0,43      Vas : 0,03 m<sup>3</sup>      Sd : 190 cm<sup>2</sup>  
Vd : 170 cm<sup>3</sup>



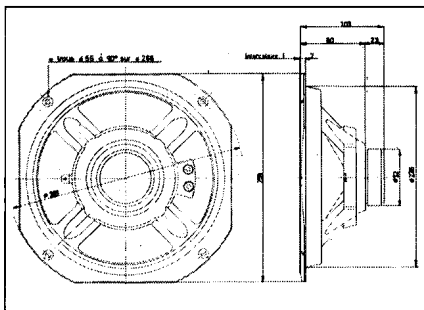
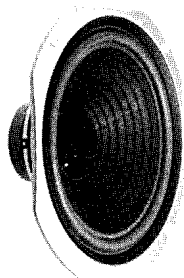


|                            |                           |
|----------------------------|---------------------------|
| Fréquence de résonance     | Resonant frequency        |
| Efficacité                 | Efficiency                |
| Puissance                  | Power handling            |
| Bande passante             | Bandwidth                 |
| Impédance                  | Impedance                 |
| Résistance courant continu | Direct current resistance |
| Diamètre bobine            | Voice coil diameter       |
| Hauteur bobine             | Voice coil height         |
| Hauteur entrefer           | Gap height                |
| Nature support bobine      | Voice coil support        |
| Nature fil bobine          | Type of voice coil wire   |
| Induction                  | Induction                 |
| Flux                       | Flux                      |
| Nature de la membrane      | Type of diaphragm         |
| Nature de la suspension    | Type of suspension        |
| Masse de l'aimant          | Magnet weight             |
| Masse du haut-parleur      | Loudspeaker weight        |

|       |          |          |       |
|-------|----------|----------|-------|
| $Q_e$ | $Q_{TS}$ | $V_{as}$ | $S_d$ |
| $V_d$ |          |          |       |

## WS 25 FM 80 O 28 SPC GH

Doté du même équipement mobile que celui du 29 SPC, il est équipé d'un aimant plus puissant ainsi que d'une corbeille décorative à bouts carrés.  
Same moving system as above - larger magnet-square flanged chassis.

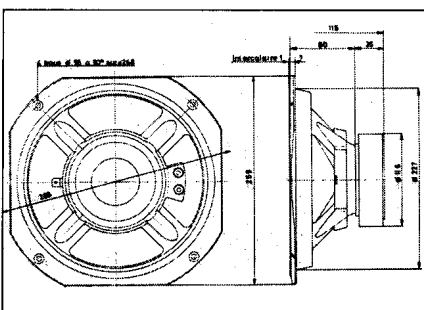
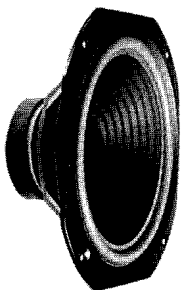


|                            |                |                           |
|----------------------------|----------------|---------------------------|
| Fréquence de résonance     | : 39 Hz        | Resonant frequency        |
| Efficacité                 | : 90 dB        | Efficiency                |
| Puissance                  | : 70 W         | Power handling            |
| Bande passante             | : 28-5000 Hz   | Bandwidth                 |
| Impédance                  | : 8 $\Omega$   | Impedance                 |
| Résistance courant continu | : 5,5 $\Omega$ | Direct current resistance |
| Diamètre bobine            | : 30 mm        | Voice coil diameter       |
| Hauteur bobine             | : 10 mm        | Voice coil height         |
| Hauteur entrefer           | : 5 mm         | Gap height                |
| Nature support bobine      | : Aluminium    | Voice coil support        |
| Nature fil bobine          | : Cuivre       | Type of voice coil wire   |
| Induction                  | : 1,1 Tesla    | Induction                 |
| Flux                       | : 52000 Mx     | Flux                      |
| Nature de la membrane      | : Papier       | Type of diaphragm         |
| Nature de la suspension    | : mousse       | Type of suspension        |
| Masse de l'aimant          | : 0,34 kg      | Magnet weight             |
| Masse du haut-parleur      | : 1,2 kg       | Loudspeaker weight        |

|                             |                 |                                |                             |
|-----------------------------|-----------------|--------------------------------|-----------------------------|
| $Q_e$ : 0,91                | $Q_{TS}$ : 0,75 | $V_{as}$ : 0,81 m <sup>3</sup> | $S_d$ : 270 cm <sup>2</sup> |
| $V_d$ : 310 cm <sup>3</sup> |                 |                                |                             |

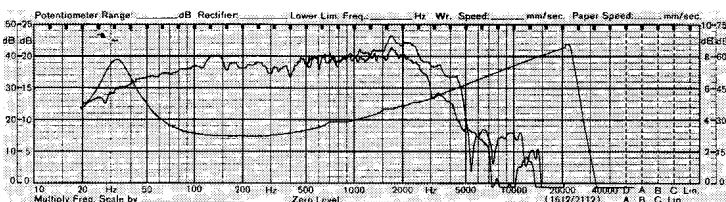
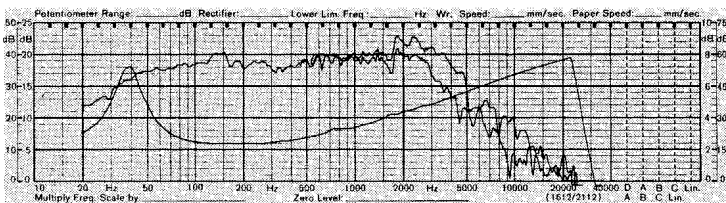
## WS 25 FM 102 O 28 SPCR

Doté du même équipement mobile que celui du 29 SPC, il est équipé d'un aimant plus puissant ainsi que d'une corbeille décorative à bouts carrés.  
Same moving system as above - larger magnet-square flanged chassis.



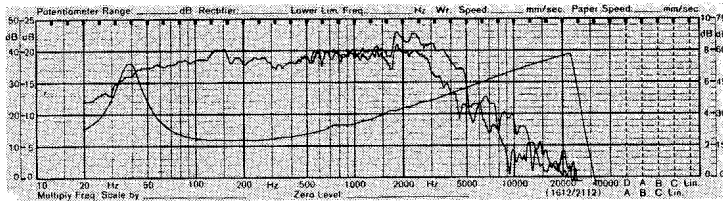
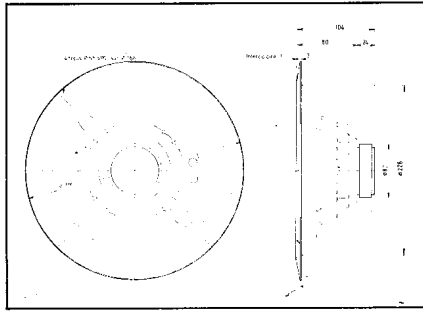
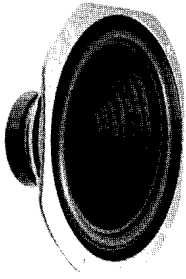
|                            |                |                           |
|----------------------------|----------------|---------------------------|
| Fréquence de résonance     | : 30 Hz        | Resonant frequency        |
| Efficacité                 | : 92 dB        | Efficiency                |
| Puissance                  | : 80 W         | Power handling            |
| Bande passante             | : 28-5 000 Hz  | Bandwidth                 |
| Impédance                  | : 8 $\Omega$   | Impedance                 |
| Résistance courant continu | : 5,5 $\Omega$ | Direct current resistance |
| Diamètre bobine            | : 30 mm        | Voice coil diameter       |
| Hauteur bobine             | : 16,5 mm      | Voice coil height         |
| Hauteur entrefer           | : 6 mm         | Gap height                |
| Nature support bobine      | : Aluminium    | Voice coil support        |
| Nature fil bobine          | : Cuivre       | Type of voice coil wire   |
| Induction                  | : 1,3 Tesla    | Induction                 |
| Flux                       | : 75 000 Mx    | Flux                      |
| Nature de la membrane      | : Papier       | Type of diaphragm         |
| Nature de la suspension    | : Mousse       | Type of suspension        |
| Masse de l'aimant          | : 0,52 kg      | Magnet weight             |
| Masse du haut-parleur      | : 1,68 kg      | Loudspeaker weight        |

|                             |                 |                                |                             |
|-----------------------------|-----------------|--------------------------------|-----------------------------|
| $Q_e$ : 0,51                | $Q_{TS}$ : 0,42 | $V_{as}$ : 0,21 m <sup>3</sup> | $S_d$ : 283 cm <sup>2</sup> |
| $V_d$ : 310 cm <sup>3</sup> |                 |                                |                             |



## WO 25 FM 80 O 29 SPC GH

Doté du même équipement mobile que celui du 29 SPC, il est équipé d'un aimant plus puissant ainsi que d'une corbeille décorative à bouts carrés.  
Same moving system as above - larger magnet-square flanged chassis.

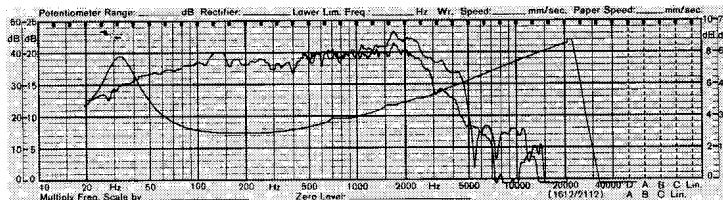
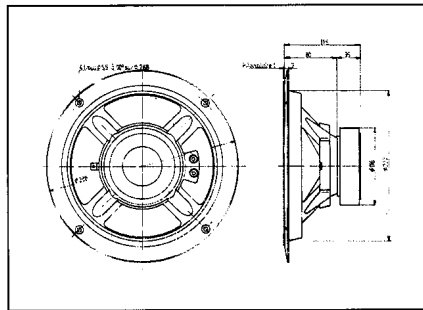
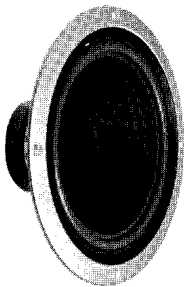


|                            |              |                           |  |
|----------------------------|--------------|---------------------------|--|
| Fréquence de résonance     | : 39 Hz      | Resonant frequency        |  |
| Efficacité                 | : 90 dB      | Efficiency                |  |
| Puissance                  | : 70 W       | Power handling            |  |
| Bande passante             | : 28-5000 Hz | Bandwidth                 |  |
| Impédance                  | : 8 Ω        | Impedance                 |  |
| Résistance courant continu | : 5,5 Ω      | Direct current resistance |  |
| Diamètre bobine            | : 30 mm      | Voice coil diameter       |  |
| Hauteur bobine             | : 10 mm      | Voice coil height         |  |
| Hauteur entrefer           | : 5 mm       | Gap height                |  |
| Nature support bobine      | : Aluminium  | Voice coil support        |  |
| Nature fil bobine          | : Cuivre     | Type of voice coil wire   |  |
| Induction                  | : 1,1 Tesla  | Induction                 |  |
| Flux                       | : 52000 Mx   | Flux                      |  |
| Nature de la membrane      | : Papier     | Type of diaphragm         |  |
| Nature de la suspension    | : mousse     | Type of suspension        |  |
| Masse de l'aimant          | : 0,34 kg    | Magnet weight             |  |
| Masse du haut-parleur      | : 1,2 kg     | Loudspeaker weight        |  |

$Q_e : 0,91$      $Q_{TS} : 0,75$      $V_{as} : 0,81 \text{ m}^3$      $S_d : 270 \text{ cm}^2$   
 $V_d : 310 \text{ cm}^3$

## WO 25 FM 102 O 29 SPC R

Ce boomer possède une excellente réponse dans les fréquences graves pour un rapport qualité/prix des plus favorables.  
Very good low frequency response - cosmetic chassis.

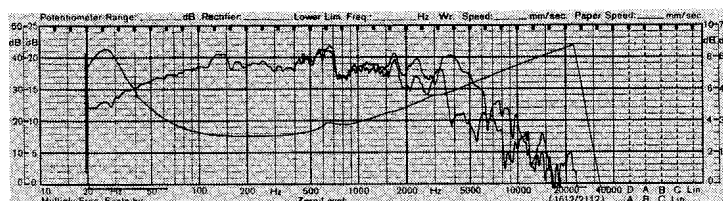
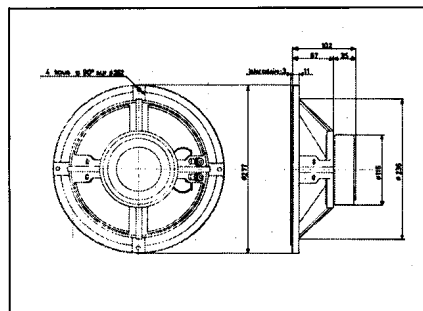
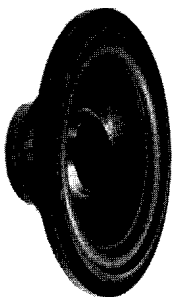


|                            |               |                           |  |
|----------------------------|---------------|---------------------------|--|
| Fréquence de résonance     | : 30 Hz       | Resonant frequency        |  |
| Efficacité                 | : 92 dB       | Efficiency                |  |
| Puissance                  | : 80 W        | Power handling            |  |
| Bande passante             | : 28-5 000 Hz | Bandwidth                 |  |
| Impédance                  | : 8 Ω         | Impedance                 |  |
| Résistance courant continu | : 5,5 Ω       | Direct current resistance |  |
| Diamètre bobine            | : 30 mm       | Voice coil diameter       |  |
| Hauteur bobine             | : 16,5 mm     | Voice coil height         |  |
| Hauteur entrefer           | : 6 mm        | Gap height                |  |
| Nature support bobine      | : Aluminium   | Voice coil support        |  |
| Nature fil bobine          | : Cuivre      | Type of voice coil wire   |  |
| Induction                  | : 1,3 Tesla   | Induction                 |  |
| Flux                       | : 75 000 Mx   | Flux                      |  |
| Nature de la membrane      | : Papier      | Type of diaphragm         |  |
| Nature de la suspension    | : Mousse      | Type of suspension        |  |
| Masse de l'aimant          | : 0,52 kg     | Magnet weight             |  |
| Masse du haut-parleur      | : 1,68 kg     | Loudspeaker weight        |  |

$Q_e : 0,51$      $Q_{TS} : 0,42$      $V_{as} : 0,21 \text{ m}^3$      $S_d : 283 \text{ cm}^2$   
 $V_d : 310 \text{ cm}^3$

## WA 25 FM 102 N 26 SPCS

Boomer de haute qualité doté d'une corbeille en métal injecté.  
Die cast basket - exceptional quality woofer.



|                            |              |                           |  |
|----------------------------|--------------|---------------------------|--|
| Fréquence de résonance     | : 26 Hz      | Resonant frequency        |  |
| Efficacité                 | : 90 dB      | Efficiency                |  |
| Puissance                  | : 100 W      | Power handling            |  |
| Bande passante             | : 26-5000 Hz | Bandwidth                 |  |
| Impédance                  | : 8 Ω        | Impedance                 |  |
| Résistance courant continu | : 6 Ω        | Direct current resistance |  |
| Diamètre bobine            | : 38 mm      | Voice coil diameter       |  |
| Hauteur bobine             | : 14 mm      | Voice coil height         |  |
| Hauteur entrefer           | : 6 mm       | Gap height                |  |
| Nature support bobine      | : Aluminium  | Voice coil support        |  |
| Nature fil bobine          | : Cuivre     | Type of voice coil wire   |  |
| Induction                  | : 1,2 Tesla  | Induction                 |  |
| Flux                       | : 75000 Mx   | Flux                      |  |
| Nature de la membrane      | : Papier     | Type of diaphragm         |  |
| Nature de la suspension    | : mousse     | Type of suspension        |  |
| Masse de l'aimant          | : 0,52 kg    | Magnet weight             |  |
| Masse du haut-parleur      | : 1,9 kg     | Loudspeaker weight        |  |

$Q_e : 0,45$      $Q_{TS} : 0,39$      $V_{as} : 0,17 \text{ m}^3$      $S_d : 270 \text{ cm}^2$   
 $V_d : 220 \text{ cm}^3$

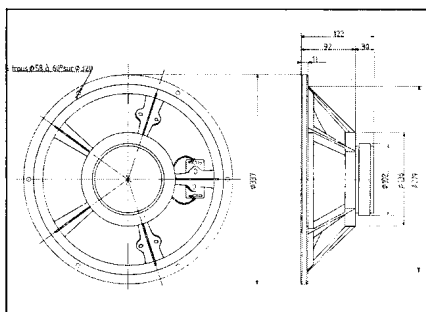
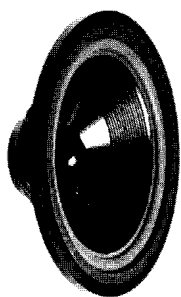


# WZ 31 FM 102 N 31 SPCS

Ce boomer possède une corbeille en métal injecté et d'excellentes facultés de reproduction des graves à forte puissance.

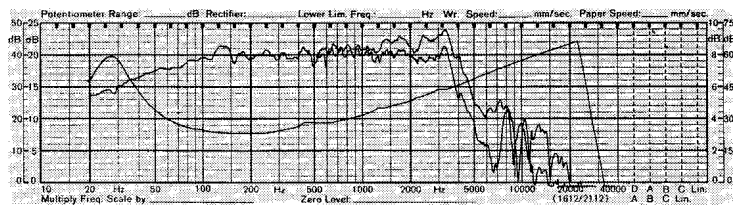
Die cast basket - high power handling - exceptionally clean bass at all output levels.

S



|                            |              |                           |  |
|----------------------------|--------------|---------------------------|--|
| Fréquence de résonance     | : 22 Hz      | Resonant frequency        |  |
| Efficacité                 | : 95 dB      | Efficiency                |  |
| Puissance                  | : 100 W      | Power handling            |  |
| Bande passante             | : 22-3000 Hz | Bandwidth                 |  |
| Impédance                  | : 8 Ω        | Impedance                 |  |
| Résistance courant continu | : 6 Ω        | Direct current resistance |  |
| Diamètre bobine            | : 38 mm      | Voice coil diameter       |  |
| Hauteur bobine             | : 14 mm      | Voice coil height         |  |
| Hauteur entrefer           | : 6 mm       | Gap height                |  |
| Nature support bobine      | : Aluminium  | Voice coil support        |  |
| Nature fil bobine          | : Cuivre     | Type of voice coil wire   |  |
| Induction                  | : 1,2 Tesla  | Induction                 |  |
| Flux                       | : 75 000 Mx  | Flux                      |  |
| Nature de la membrane      | : Papier     | Type of diaphragm         |  |
| Nature de la suspension    | : Mousse     | Type of suspension        |  |
| Masse de l'aimant          | : 0,52 kg    | Magnet weight             |  |
| Masse du haut-parleur      | : 1,66 kg    | Loudspeaker weight        |  |

Qe : 0,6      QTS : 0,5      Vas : 0,21 m<sup>3</sup>      Sd : 450 cm<sup>2</sup>  
Vd : 360 cm<sup>3</sup>

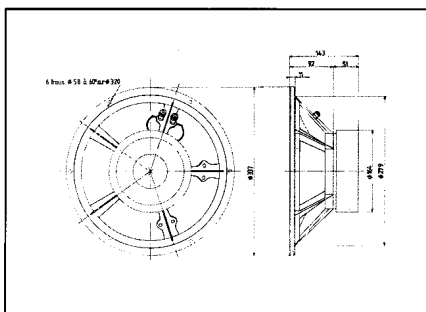
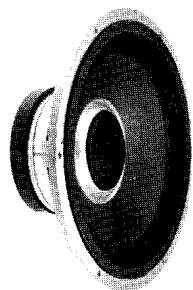


# WZ 31 FT 156 M 31 TE

Ce boomer haut de gamme possède une suspension à bord toile ainsi qu'un aimant important qui lui confèrent des caractéristiques exceptionnelles.

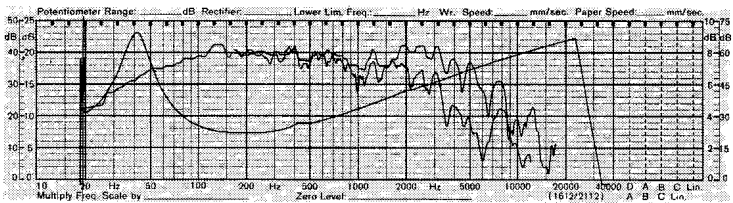
Cloth suspension - die cast chassis - exceptionally low bass and fast transients.

S



|                            |              |                           |  |
|----------------------------|--------------|---------------------------|--|
| Fréquence de résonance     | : 32 Hz      | Resonant frequency        |  |
| Efficacité                 | : 94 dB      | Efficiency                |  |
| Puissance                  | : 120 W      | Power handling            |  |
| Bande passante             | : 23-5000 Hz | Bandwidth                 |  |
| Impédance                  | : 8 Ω        | Impedance                 |  |
| Résistance courant continu | : 5,5 Ω      | Direct current resistance |  |
| Diamètre bobine            | : 45 mm      | Voice coil diameter       |  |
| Hauteur bobine             | : 15 mm      | Voice coil height         |  |
| Hauteur entrefer           | : 10 mm      | Gap height                |  |
| Nature support bobine      | : Aluminium  | Voice coil support        |  |
| Nature fil bobine          | : Cuivre     | Type of voice coil wire   |  |
| Induction                  | : 1,1 Tesla  | Induction                 |  |
| Flux                       | : 150000 Mx  | Flux                      |  |
| Nature de la membrane      | : Papier     | Type of diaphragm         |  |
| Nature de la suspension    | : Tissus     | Type of suspension        |  |
| Masse de l'aimant          | : 1,34 kg    | Magnet weight             |  |
| Masse du haut-parleur      | : 5,4 kg     | Loudspeaker weight        |  |

Qe : 0,30      QTS : 0,27      Vas : 0,41 m<sup>3</sup>      Sd : 450 cm<sup>2</sup>  
Vd : 225 cm<sup>3</sup>

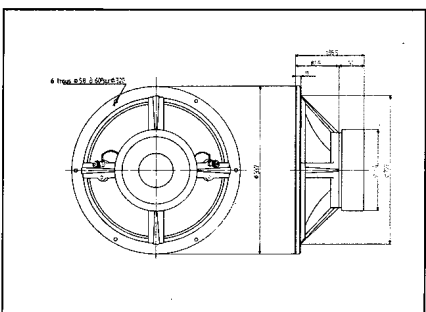
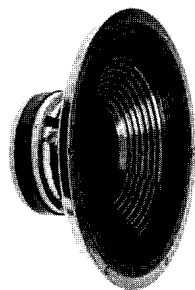


# WA 31 CTA 156 M 31 C

Ce modèle de prestige est équipé de la nouvelle membrane carbone anisotrope développée par SIARE.

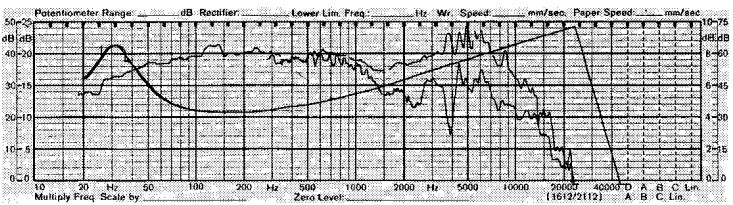
Die cast chassis - anisotropic pure carbon fibre cone for state of the art reproduction - patent applied for.

S



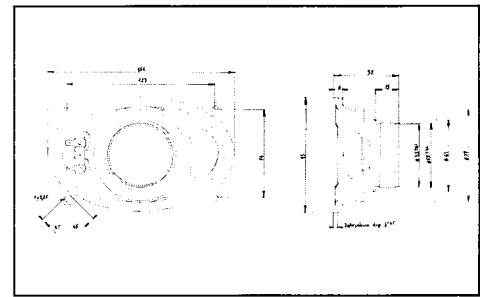
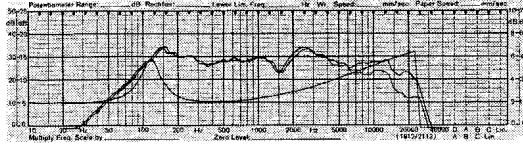
|                            |              |                           |  |
|----------------------------|--------------|---------------------------|--|
| Fréquence de résonance     | : 24 Hz      | Resonant frequency        |  |
| Efficacité                 | : 94 dB      | Efficiency                |  |
| Puissance                  | : 150 W      | Power handling            |  |
| Bande passante             | : 24-5000 Hz | Bandwidth                 |  |
| Impédance                  | : 8 Ω        | Impedance                 |  |
| Résistance courant continu | : 6,8 Ω      | Direct current resistance |  |
| Diamètre bobine            | : 45 mm      | Voice coil diameter       |  |
| Hauteur bobine             | : 20 mm      | Voice coil height         |  |
| Hauteur entrefer           | : 10 mm      | Gap height                |  |
| Nature support bobine      | : Aluminium  | Voice coil support        |  |
| Nature fil bobine          | : Aluminium  | Type of voice coil wire   |  |
| Induction                  | : 1,1 Tesla  | Induction                 |  |
| Flux                       | : 150000 Mx  | Flux                      |  |
| Nature de la membrane      | : Carbone    | Type of diaphragm         |  |
| Nature de la suspension    | : Tissus     | Type of suspension        |  |
| Masse de l'aimant          | : 1,34 kg    | Magnet weight             |  |
| Masse du haut-parleur      | : 5,4 kg     | Loudspeaker weight        |  |

Qe : 0,035      QTS : 0,38      Vas : 0,22 m<sup>3</sup>      Sd : 450 cm<sup>2</sup>  
Vd : 450 cm<sup>3</sup>



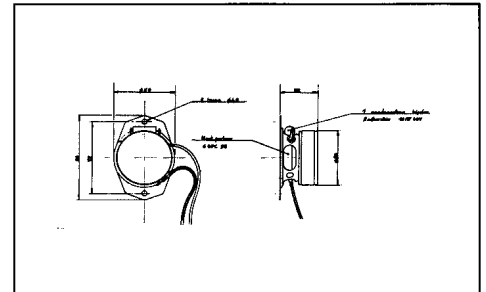
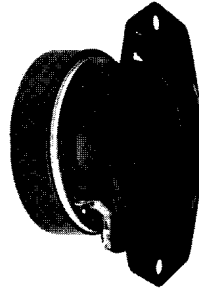
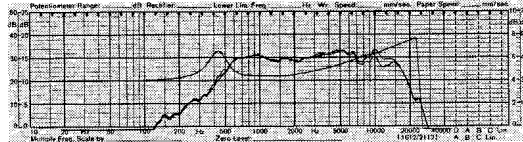
# AT 915 FS 60 Q 9 x 15 105 P

Fr : 120 Hz    Ø bobine : 21 mm  
 Impédance : 4 Ω    Induction : 1,1 T  
 Puissance : 15 W    Poids de l'aimant : 170 g.



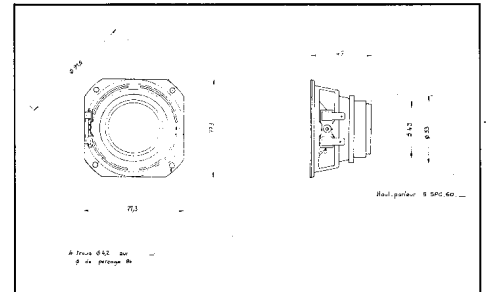
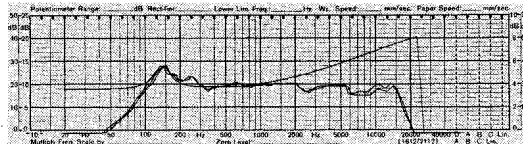
# AO 6 FT 55 Q 6 SPC 95

Fr : 500 Hz    Ø bobine : 21 mm  
 Impédance : 8 Ω    Induction : 1 T  
 Puissance : 6 W    Poids de l'aimant : 120 g.



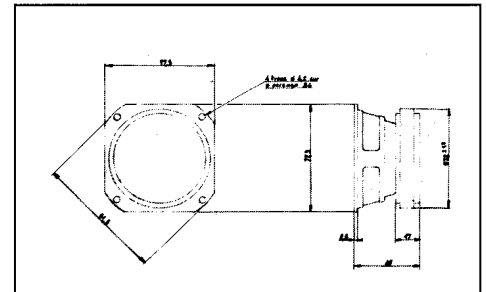
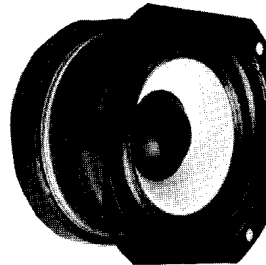
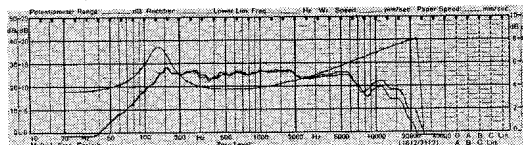
# AT 8 FM 45 Q 8 SPC 60

Fr : 110 Hz    Ø bobine : 21 mm  
 Impédance : 8 Ω    Induction : 0,65 T  
 Puissance : 6 W    Poids de l'aimant : 60 g.



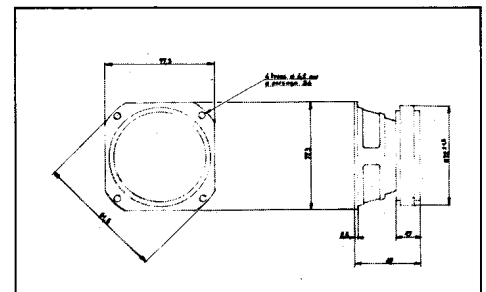
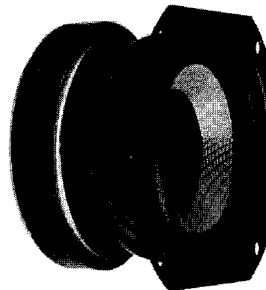
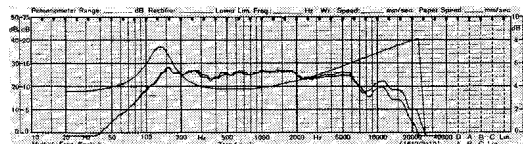
# AT 8 FM 72 Q 8 SPC F

Fr : 120 Hz    Ø bobine : 21 mm  
 Impédance : 4 ou 8 Ω    Induction : 1,2 T  
 Puissance : 12 W    Poids de l'aimant : 170 g.

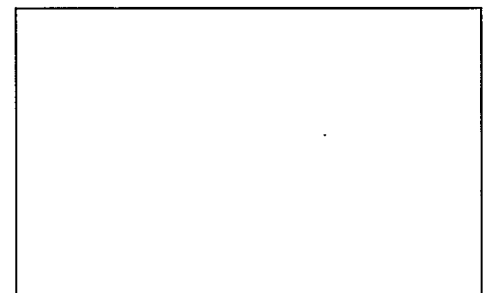


# AT 8 VM 72 Q 8 SPC FV.

Fr : 120 Hz    Ø bobine : 21 mm  
 Impédance : 4 ou 8 Ω    Induction : 1,2 T  
 Puissance : 12 W    Poids de l'aimant : 170 g.



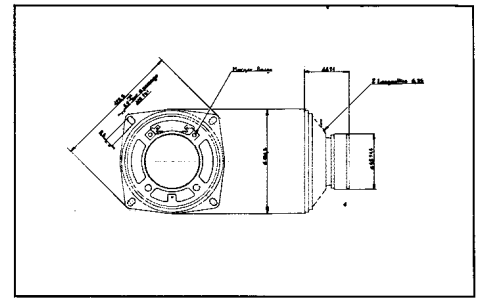
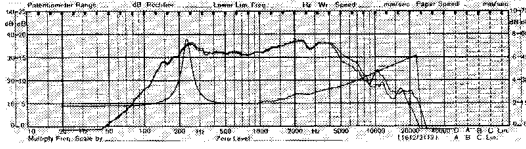
Fr :                      Ø bobine  
 Impédance :            Induction  
 Puissance :            Poids de l'aimant





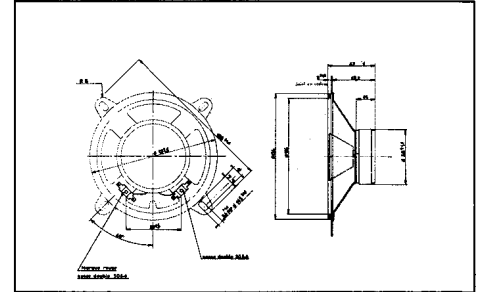
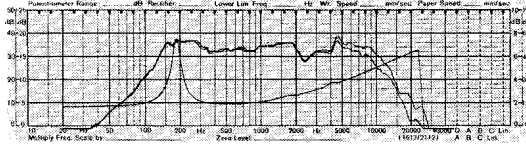
## AT 10 FS 55 Q 10 T 95

Fr : 190 Hz    Ø bobine : 21 mm  
 Impédance : 4 Ω    Induction : 1 T  
 Puissance : 6 W    Poids de l'aimant : 120 g.



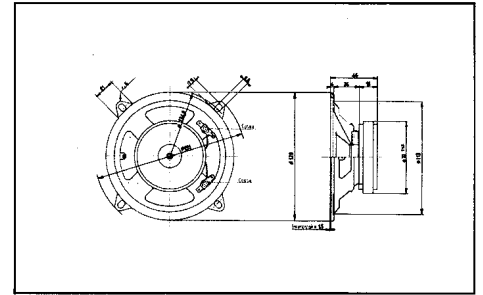
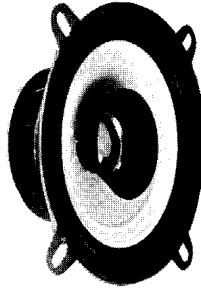
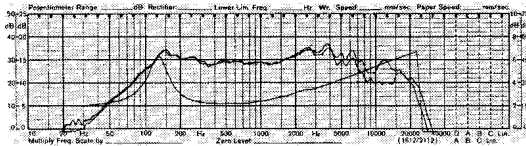
## AT 12 FS 55 Q 12 D 95 PA

Fr : 170 Hz    Ø bobine : 21 mm  
 Impédance : 4 Ω    Induction : 1 T  
 Puissance : 6 W    Poids de l'aimant : 120 g.



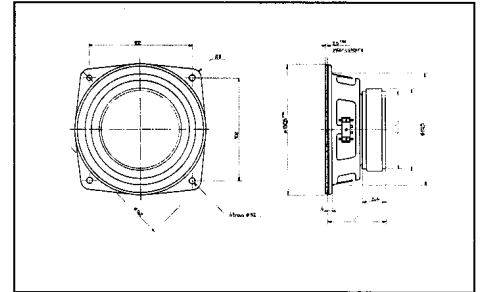
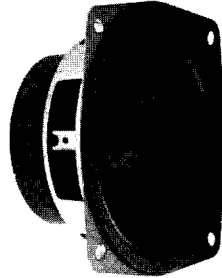
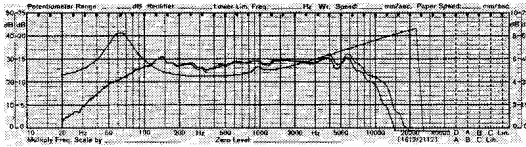
## AT 12 FT 72 P 12 F

Fr : 135 Hz    Ø bobine : 25 mm  
 Impédance : 4 Ω    Induction : 1 T  
 Puissance : 20 W    Poids de l'aimant : 170 g.



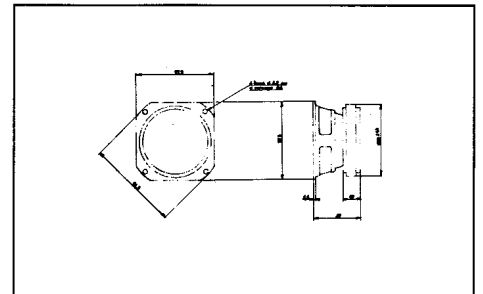
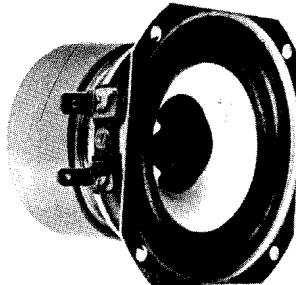
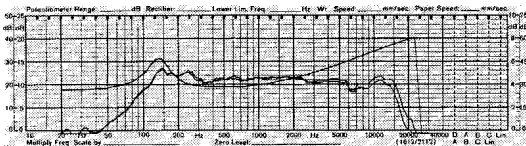
## AT 13 FP 80 P2 13 SPC G3 DB

Fr : 50 Hz    Ø bobine : 25 mm  
 Impédance : 2 x 8 Ω    Induction : 0,9 T  
 Puissance : 30 W    Poids de l'aimant : 340 g.



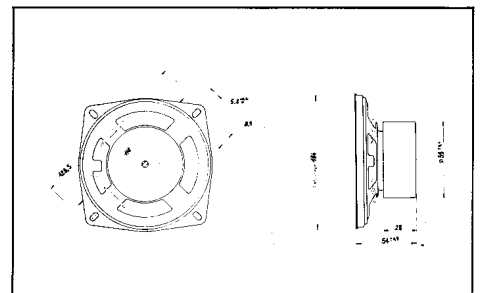
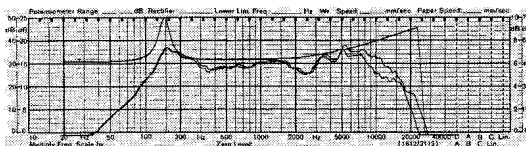
## RT 8 FM 2 x 45 Q 8 SPC 260

Fr : 110 Hz    Ø bobine : 21 mm  
 Impédance : 8 Ω    Induction : 0,8 T  
 Puissance : 6 W    Poids de l'aimant : 140 g.



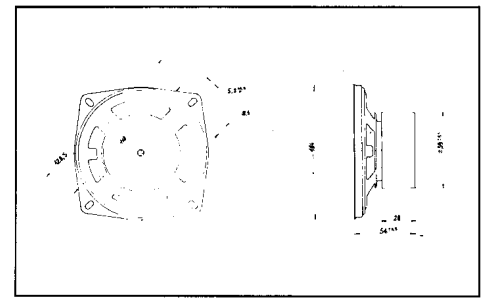
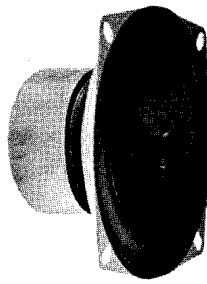
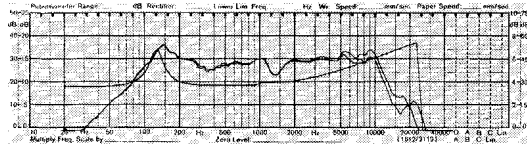
## RT 10 FS 2 x 45 Q 10 T 260

Fr : 180 Hz    Ø bobine : 21 mm  
 Impédance : 8 Ω    Induction : 0,8 T  
 Puissance : 5 W    Poids de l'aimant : 100 g.



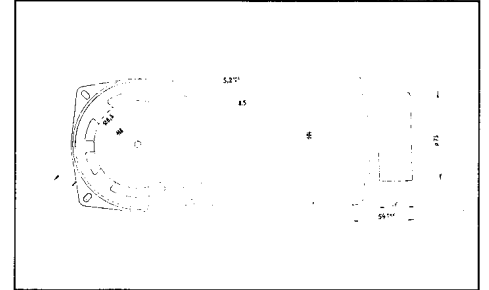
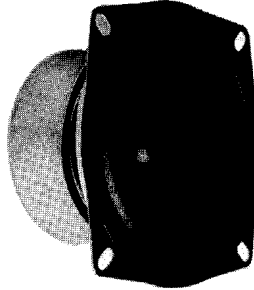
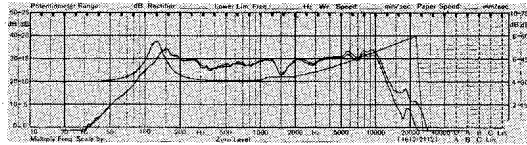
## RT 10 FM 2 x 45 Q 10 SPC 260

Fr : 110 Hz    Ø bobine : 21 mm  
 Impédance : 8 Ω    Induction : 0,8 T  
 Puissance : 12 W    Poids de l'aimant : 100 g.



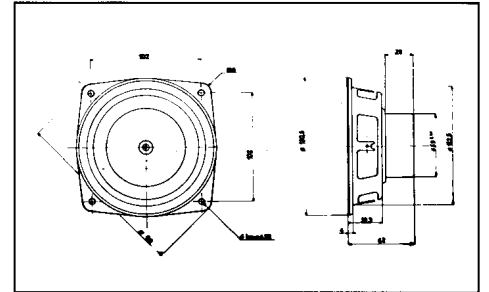
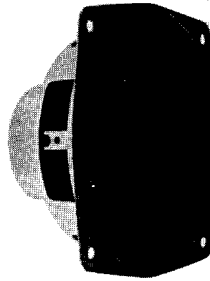
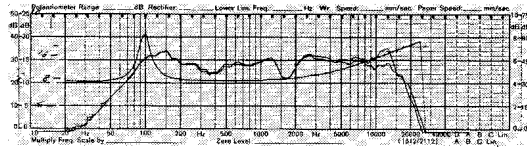
## RT 10 FM 2 x 51 Q 10 SPC 285

Fr : 110 Hz    Ø bobine : 21 mm  
 Impédance : 8 Ω    Induction : 1 T  
 Puissance : 10 W    Poids de l'aimant : 140 g.



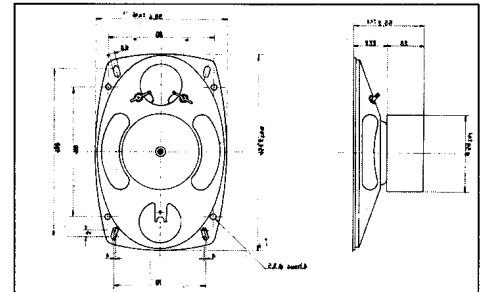
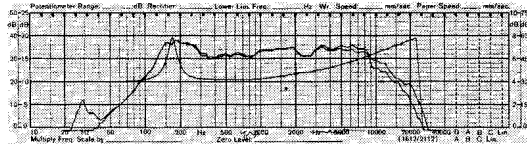
## RT 13 FS 2 x 45 Q 13 T 260

Fr : 100 Hz    Ø bobine : 21 mm  
 Impédance : 8 Ω    Induction : 0,8 T  
 Puissance : 5 W    Poids de l'aimant : 100 g.



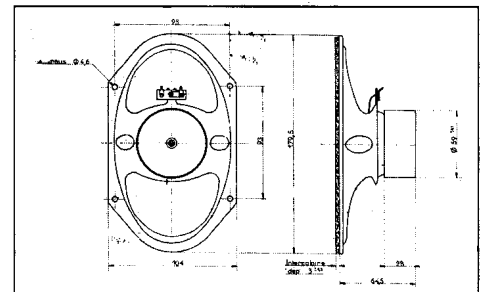
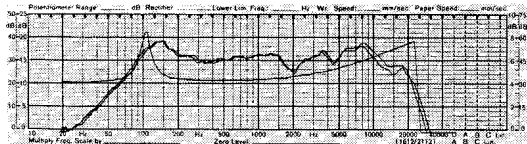
## RT 10 x 15 FS 2 x 45 Q 10 x 15 260

Fr : 140 Hz    Ø bobine : 21 mm  
 Impédance : 8 Ω    Induction : 0,8 T  
 Puissance : 5 W    Poids de l'aimant : 100 g.



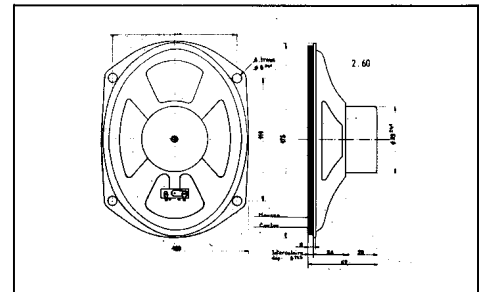
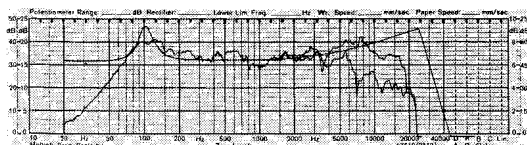
## RT 10 x 18 FS 2 x 45 Q 10 x 18 260

Fr : 100 Hz    Ø bobine : 21 mm  
 Impédance : 8 Ω    Induction : 0,8 T  
 Puissance : 5 W    Poids de l'aimant : 100 g.



## RT 13 x 18 FS 2 x 45 Q 13 x 18 260

Fr : 100 Hz    Ø bobine : 21 mm  
 Impédance : 8 Ω    Induction : 0,8 T  
 Puissance : 7 W    Poids de l'aimant : 100 g.



## Notes

SIARE se réserve le droit de modifier les caractéristiques de ses produits, sans préavis, en exécution des programmes de recherche et de développement. De même SIARE ne pourra être tenue pour responsable des préjudices causés par la mauvaise utilisation des haut-parleurs qu'elle produit.

*SIARE may, without prior notification, modify the specifications on its products further to Research and Development requirement. In addition, SIARE will not be held responsible for any misuse and the consequences thereof, of its products.*

**SIARE 17-19, rue Lafayette, 94100 SAINT MAUR DES FOSSÉS**  
**Tél. (1) 283.84.40 – Télex : 210 265 F**  
**FRANCE**