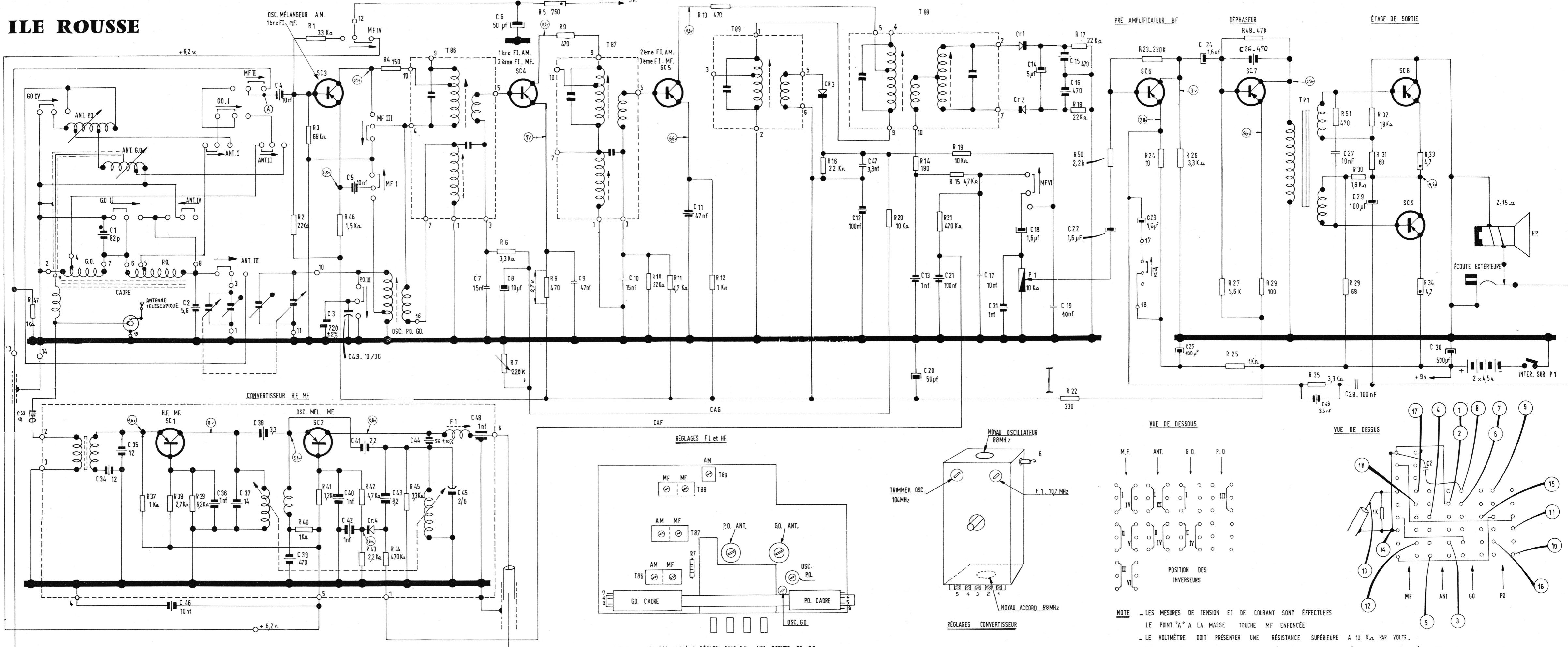
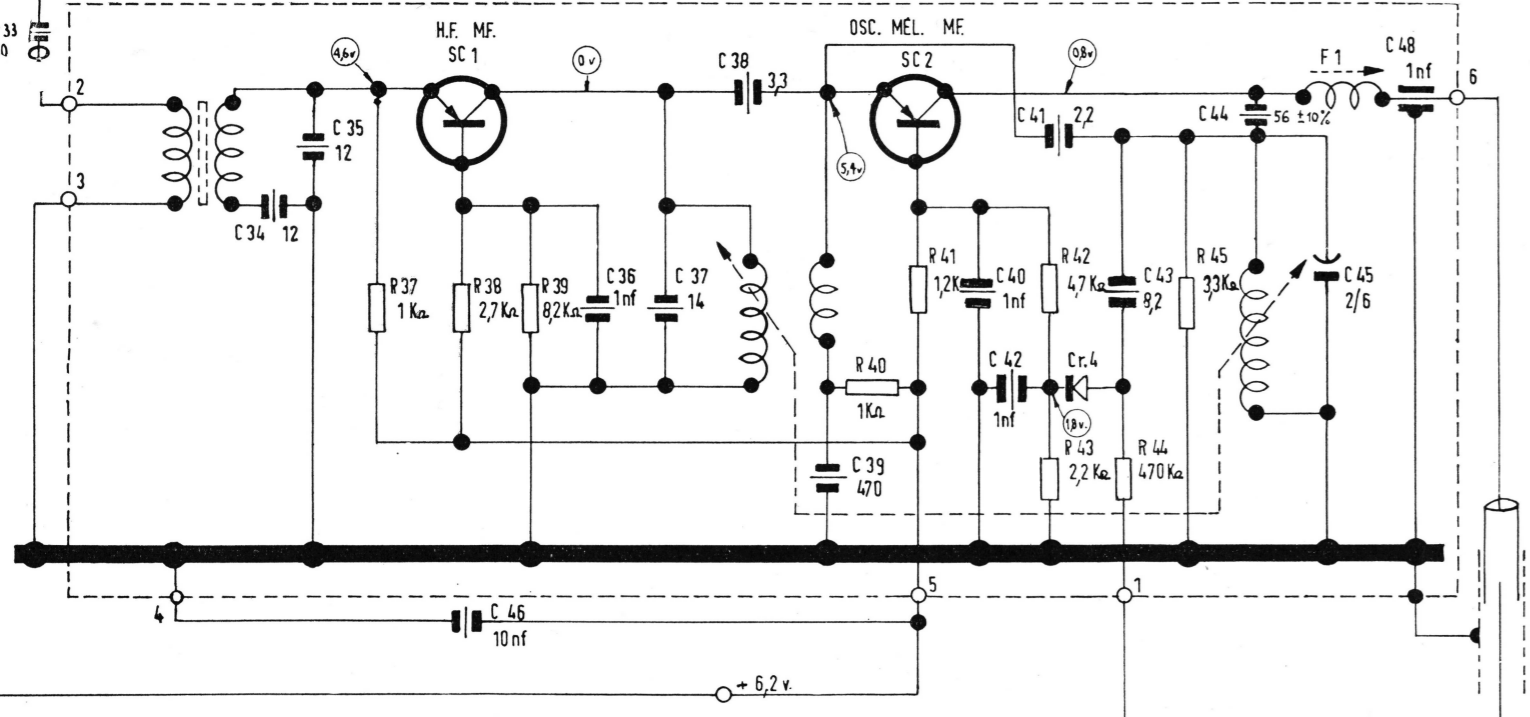


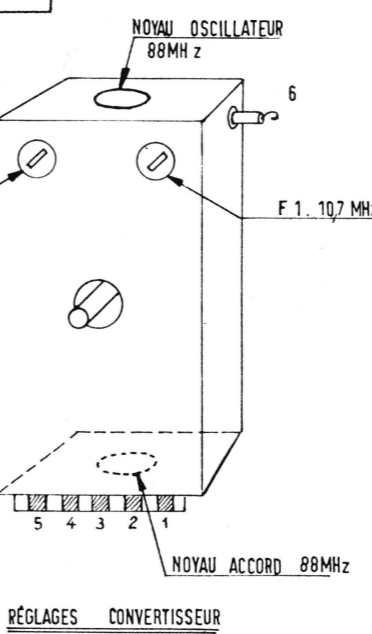
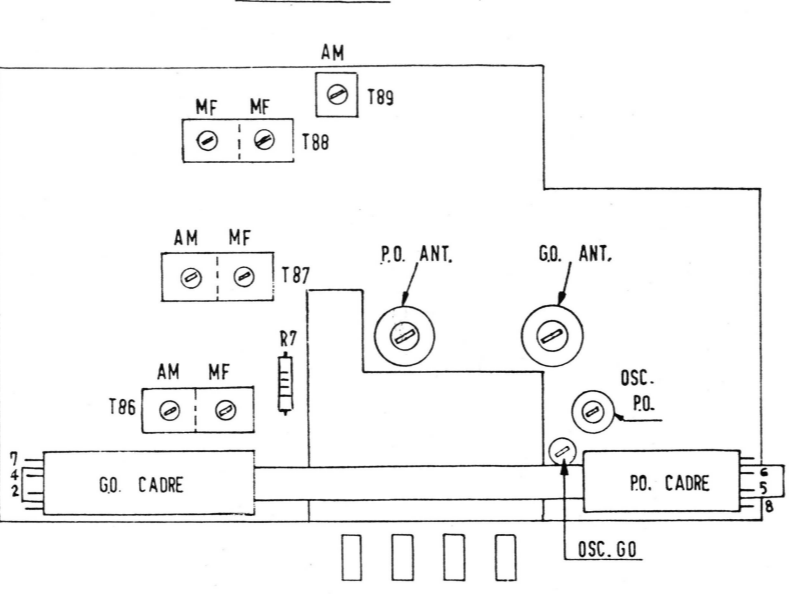
# ILE ROUSSE



## CONVERTISSEUR HF MF



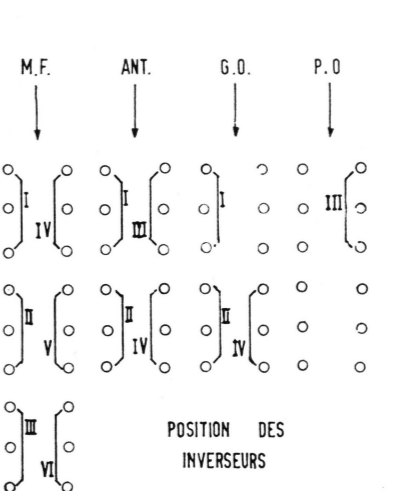
## RÉGLAGES F1 et HF



## RÉGLAGES CONVERTISSEUR

PRÉREGLAGE: R7 (Ajustable) A RÉGLER POUR 0,7v. AUX BORNES DE R9

## VUE DE DESSOUS



## POSITION DES INVERSEURS

NOTE - LES MESURES DE TENSION ET DE COURANT SONT EFFECTUEES LE POINT "A" A LA MASSE TOUCHE MF ENFONCEE - LE VOLTMÈTRE DOIT PRÉSENTER UNE RÉSISTANCE SUPÉRIEURE A 10 KΩ PAR VOLTS. - LES CAPACITÉS ET RÉSISTANCES DONT L'UNITÉ DE MESURE N'EST PAS INDUÉE S'EXPRIMENT EN pf ET EN OHMS.

## VUE DE DESSUS

