

MONTAGE DU CÂBLE D'ENTRAÎNEMENT DE L'AIGUILLE

Maintenir, par un fil de câblage, le ressort à 82 mm de l'axe de la poulie C.

Le câble de nylon — attaché à l'autre extrémité du ressort — est guidé vers les poulies K et M.

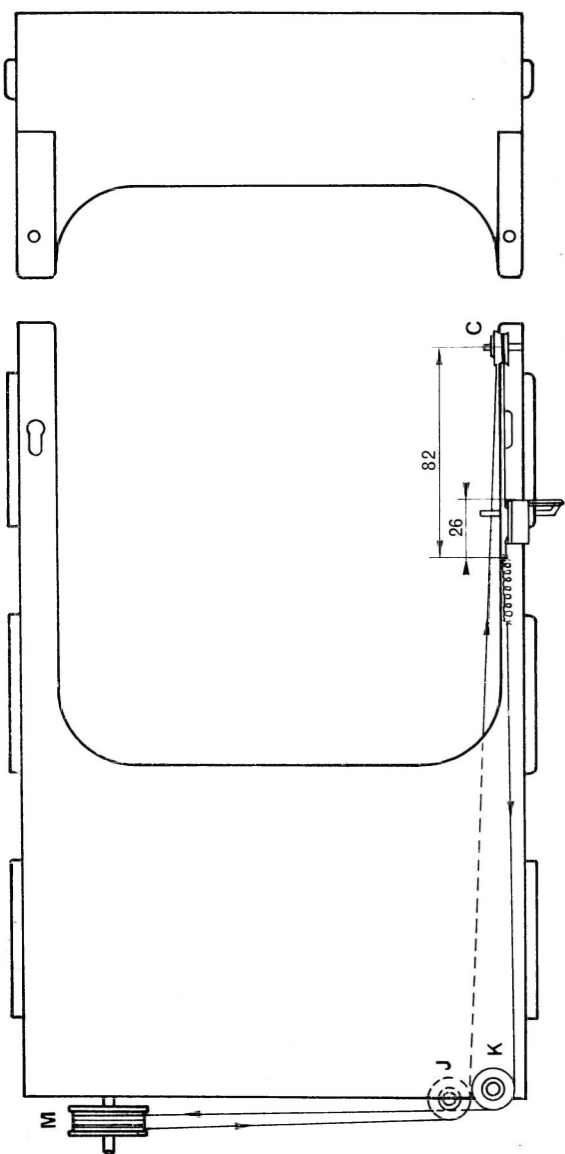
Dans le sens inverse des aiguilles d'une montre, enrouler un tour complet, passer par la fente de la poulie, puis enrouler 2,5 tours avant de rejoindre la poulie J.

Fixer le câble au ressort, en passant par la poulie C.

Dégager le fil de maintien.

Monter l'aiguille à 26 mm du ressort (le bord du châssis servant de chariotage).

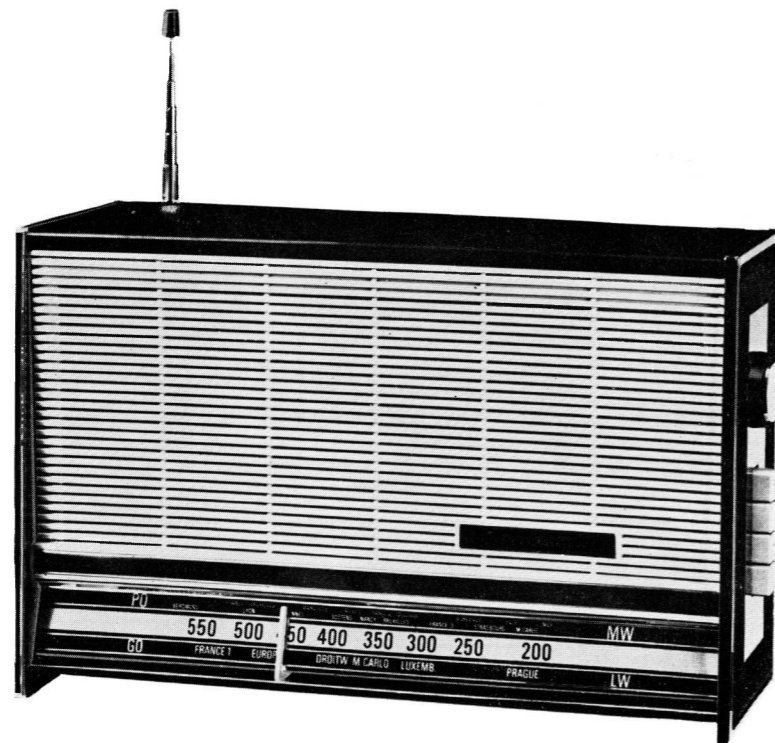
Faire coïncider la course de l'aiguille et celle du CV et bloquer la vis cuvette sur la poulie M.



RIBET-DESJARDINS

1966

NOTICE DE MAINTENANCE



ILIADE

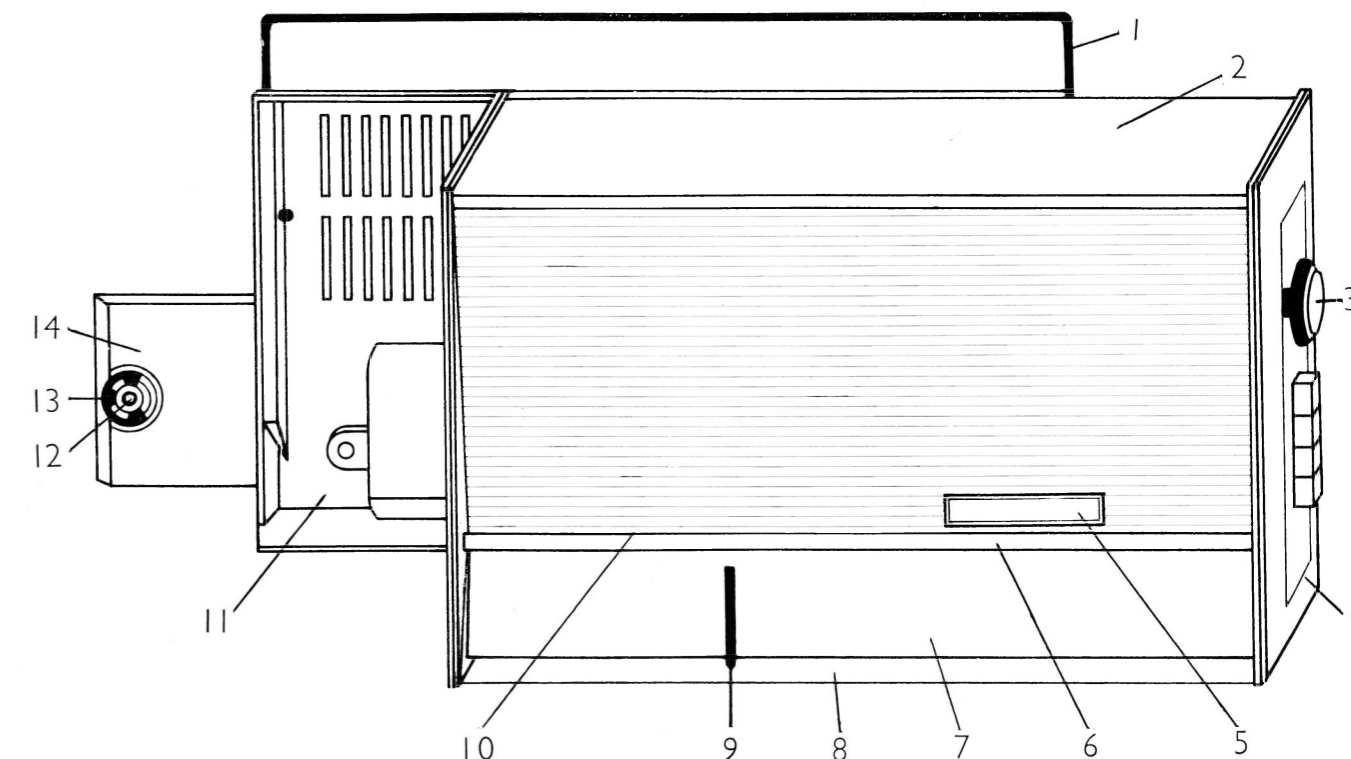
GÉNÉRALITÉS

Superhétérodyne à 7 transistors
Sélection des gammes par clavier à 4 touches
Circuits imprimés séparés : bloc HF-MF-BF
Cadre ferrite antiparasite
Transformateur BF à grains orientés
Tonalité variable
Prise antenne voiture
Haut-parleur supplémentaire auto-commutable
Puissance sans distorsion : 0,6 mW

GAMMES COUVERTES :
PO : 185 à 570 m ou 1610 à 525 KHz
GO : 1000 à 1950 m ou 282 à 155 KHz

RÉCEPTEUR à TRANSISTORS portable
COFFRET GAINÉ
COLORIS : Marine
ALIMENTATION : 13,5 V (3 piles de 4,5 V)
DIMENSIONS :
Largeur : 330 mm
Hauteur : 233 mm (poignée verticale)
Profondeur : 89 mm
POIDS : 2,4 kg

MISE EN COFFRET



MISE EN COFFRET

2	Baffle marine	681 0021
4	Joue droite	683 2012
	Joue gauche	683 2010
10	Grille plastique (avec enjoleur)	682 0001
6	Enjoleur chromé	484 0037
12	Vis de fixation (portillon de piles)	217 9000
13	Clips de fixation (portillon de piles)	261 0010
14	Portillon de piles	464 1025
3	Boutons	685 0041
	Fond de cadran	416 0005
7	Cadran : imprimé	481 2016
8	« Cache » transparent	481 0001
11	Porte arrière	683 0002
1	Poignée	484 6001
9	Aiguille	463 0004
	Prise antenne voiture	622 0005
	Jack miniature	626 0001
	Enjoleur de clavier	484 2021
	Enjoleur de Jack	484 2022
	Haut-parleur 17 cm	640 0018
5	Vignette	484 3032
	Colonnnette de fixation : 25 mm	241 1003
	Colonnnette de fixation : 17 mm	241 1002
	Poulie d'entraînement CV	614 7406

DIVERS

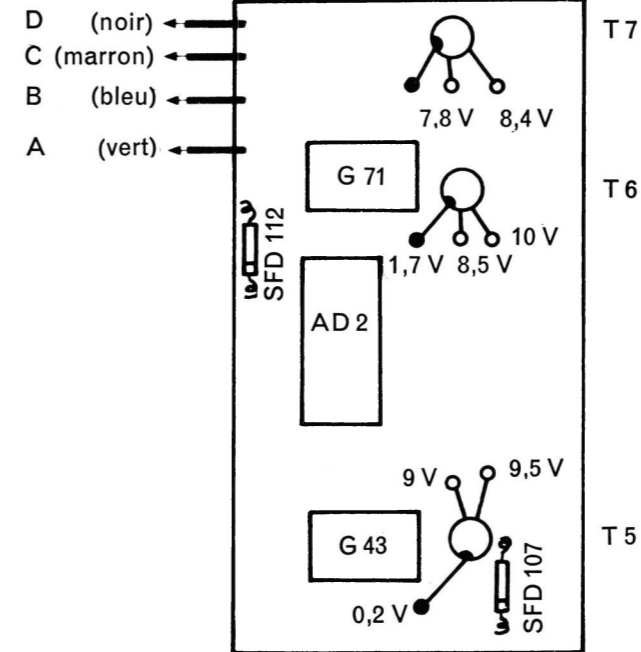
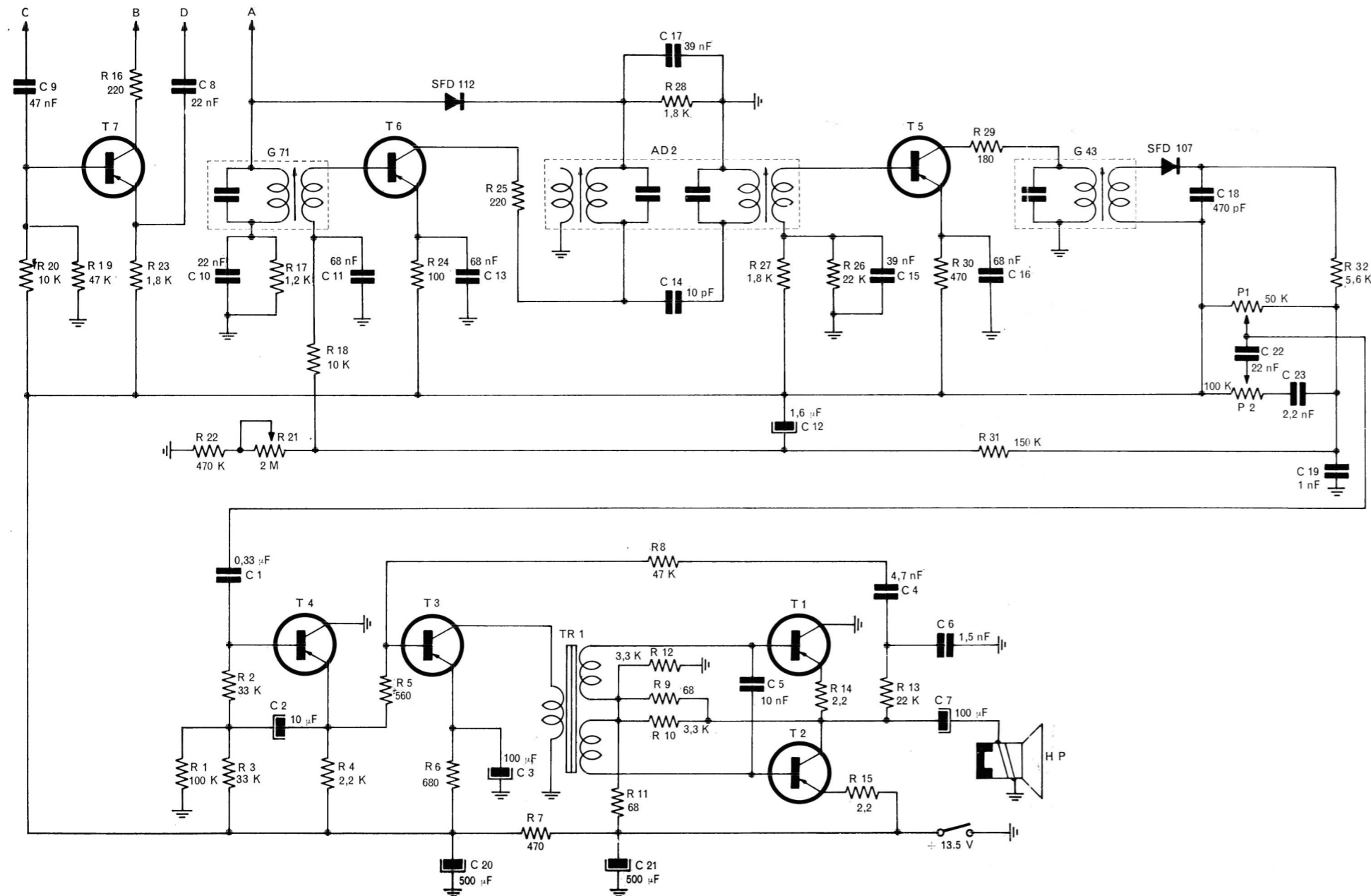
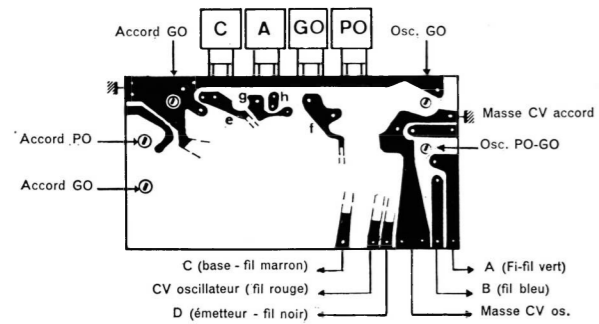
	Potentiomètre inter-volume 50 kΩ	370 2320
	Potentiomètre tonalité 100 kΩ	370 3400
	SFD 108 (détection)	333 2402
	SFD 112	333 2407
	Transfo FI (oréor) : G 71 (1 ^{er} FI)	661 0019
	Transfo FI (oréor) : AD 2 (2 ^e FI)	661 0017
	Transfo FI (oréor) : G 43 (détection)	661 0020
	Bloc à touches 2 gammes (oréor 1243)	666 2006
	Touches PO	485 3650
	Touches GO	485 3651
	Touches Ant.	485 3653
	Touches Cadre	485 3654
	Bobine PO	601 1007
	Bobine GO	601 1006
	Cadre (ferrite + bobines)	660 4003
	Condensateur variable	625 0005
	Platine FI câblée (1514)	665 2016
	Platine BF câblée (1515)	665 2017
	Déphaseur	631 4003
	Chimique 500 pF 16 V	341 3037
	Résistance ajustable 2 MΩ	373 3045
	Pince (contact de piles)	410 0002
Sc 7	SFT 320	
Sc 6-5	SFT 319	
Sc 4-3	SFT 582 ou 353	
Sc 2-1	SFT 584 ou 323	

DOCUMENTATION CONFIDENTIELLE A L'USAGE DU DÉPOSITAIRE SPÉCIALISTE : "RIBET-DESJARDINS"

COCELAM - Siège social : 13-17, Rue Perier, Montrouge (92) - Service DOCUMENTATION : 103, Bd Gabriel-Péri, Malakoff (92)
RETRONIK.FR 2022

Notice N° 010.2003

BLOC H. F. « ILIADÉ »



ALIGNEMENT

FRÉQUENCE INTERMÉDIAIRE

Débrancher du bloc le fil de base (C) du transistor T 7.
Court-circuiter l'oscillateur en soudant le point D à la masse.
Injecter sur la base de T 7 un signal de 482 Kcs.

RÉGLER CHAQUE TRANSFORMATEUR POUR OBTENIR LE MAXIMUM DE TENSION DÉTECTÉE.

HAUTE-FRÉQUENCE

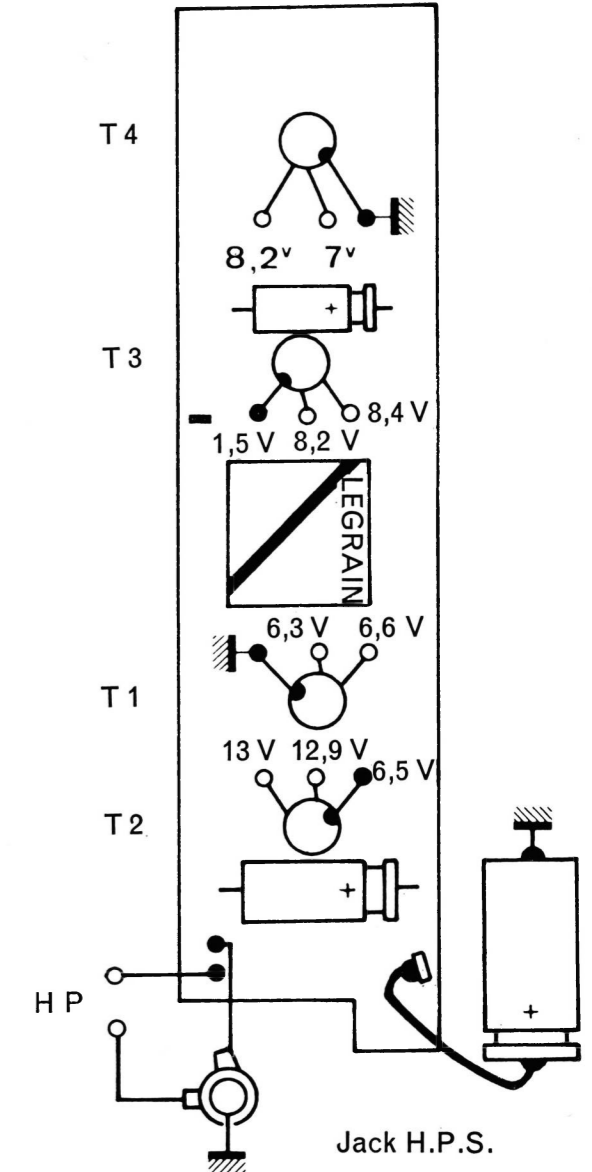
CADRE

PO : Chercher le signal :
CV fermé (520 Kcs) à l'aide de la bobine oscillatrice PO-GO.
CV ouvert (1610 Kcs) à l'aide du trimmer oscillateur du CV. Obtenir le maximum de tension détectée :
CV fermé (574 Kcs) à l'aide de la bobine PO cadre.
CV ouvert (1400 Kcs) à l'aide du trimmer accord du CV.

GO : Chercher le signal :
CV ouvert (282 Kcs) à l'aide du trimmer oscillateur du bloc.
Obtenir le maximum de tension détectée :
CV fermé (173 Kcs) à l'aide de la bobine GO cadre.
CV ouvert (250 Kcs) à l'aide du trimmer accord du bloc.

ANTENNE

Brancher le générateur dans la prise antenne voiture à travers une antenne fictive composée d'une capacité série de 22 pF et d'une capacité parallèle de 47 pF.
Obtenir le maximum de tension détectée :
En PO (574 Kcs) à l'aide de la bobine accord antenne PO.
En GO (173 Kcs) à l'aide de la bobine accord antenne GO.



DÉMONTAGE

ACCÈS AUX PILES 4,5 V

Dévisser à l'aide d'une pièce de monnaie la seule vis visible sur la face arrière et soulever le couvercle du côté de cette vis.

DÉMONTAGE DU FOND ARRIÈRE

Après l'opération ci-dessus. Sortir les trois piles, dévisser les 2 points de fixation le fond étant maintenu sur le cadran par 2 bossages, il suffit de libérer ce fond.
— En appuyant d'une part sur le cadran.
— Et en poussant le dos du récepteur vers le haut.

