

— 1964 —

RIBET DESJARDINS NOTICE DE MAINTENANCE

13 A 19, RUE PÉRIER, MONTRouGE (SEINE) TEL. ALÉSIA 24-40 +

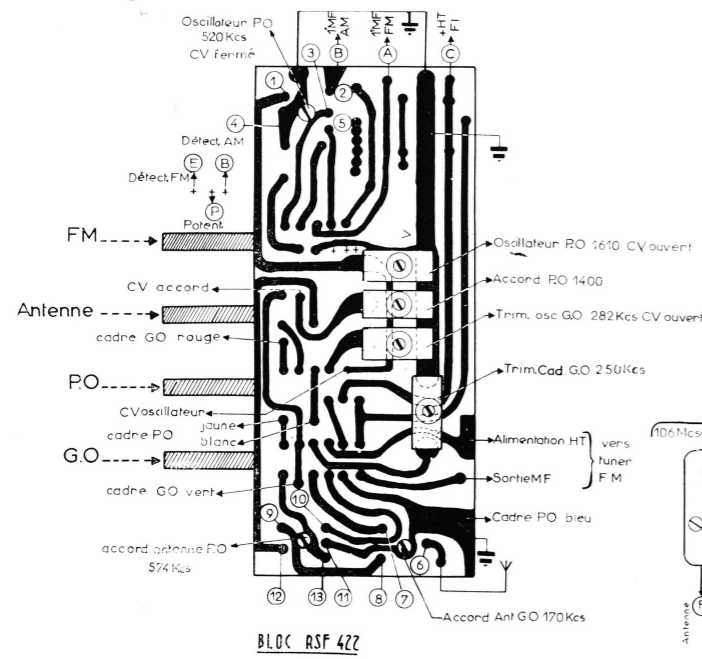
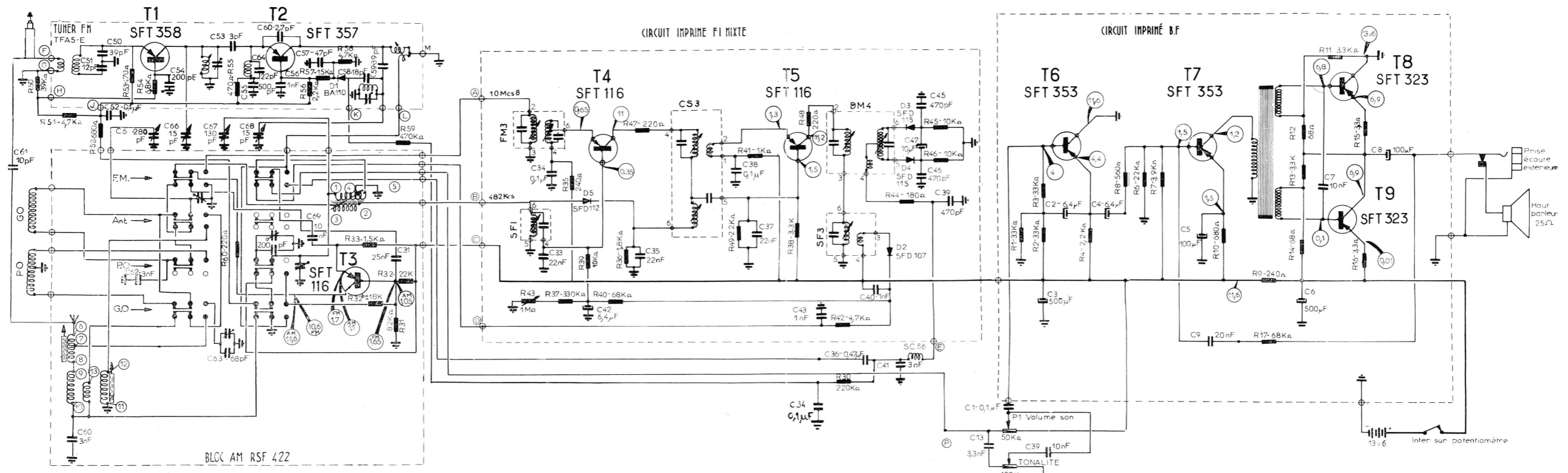
“ COTE D’AZUR ”



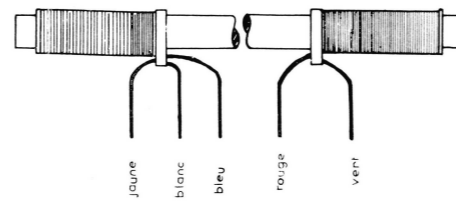
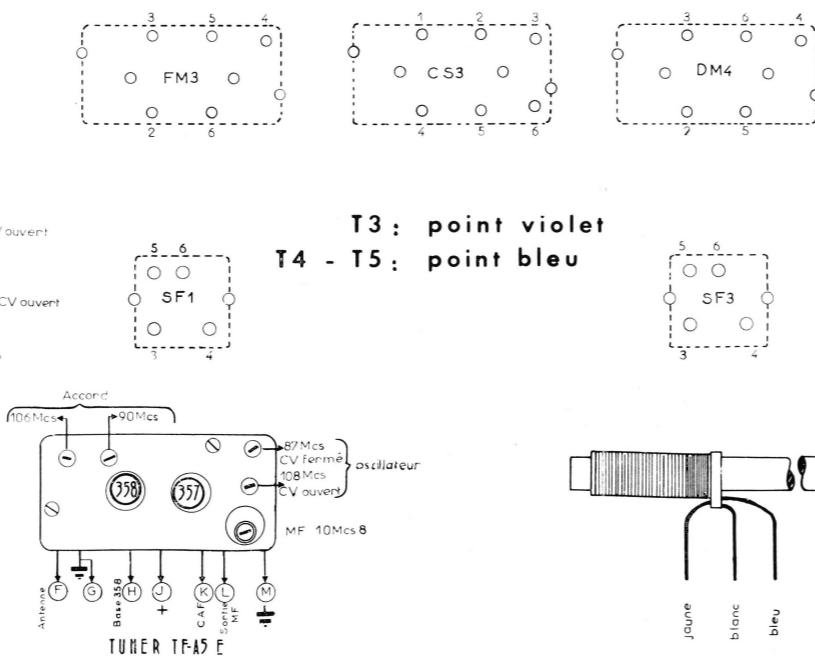
Reproduction interdite

RETRONIK.FR 2022

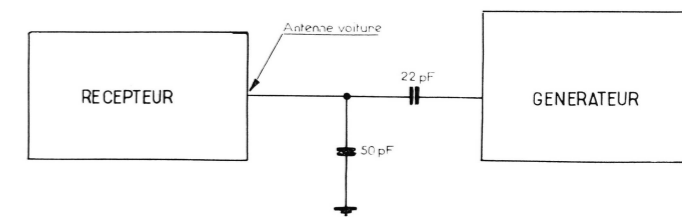
DOCUMENTATION CONFIDENTIELLE A L'USAGE DU DÉPOSITAIRE SPÉCIALISTE RIBET-DESJARDINS



BLOC RSF 422



rapport à la HT avant filtrage.
Vérifier auparavant que les 3 piles sont neuves et délivrent bien 13v 6



Antenne fictive pour réglage des bobines Antenne P.O - G.O

Schéma du récepteur à transistors type:

COTE D'AZUR

RIBET DESJARDINS
13, rue Péricr.-Montrouge - Seine

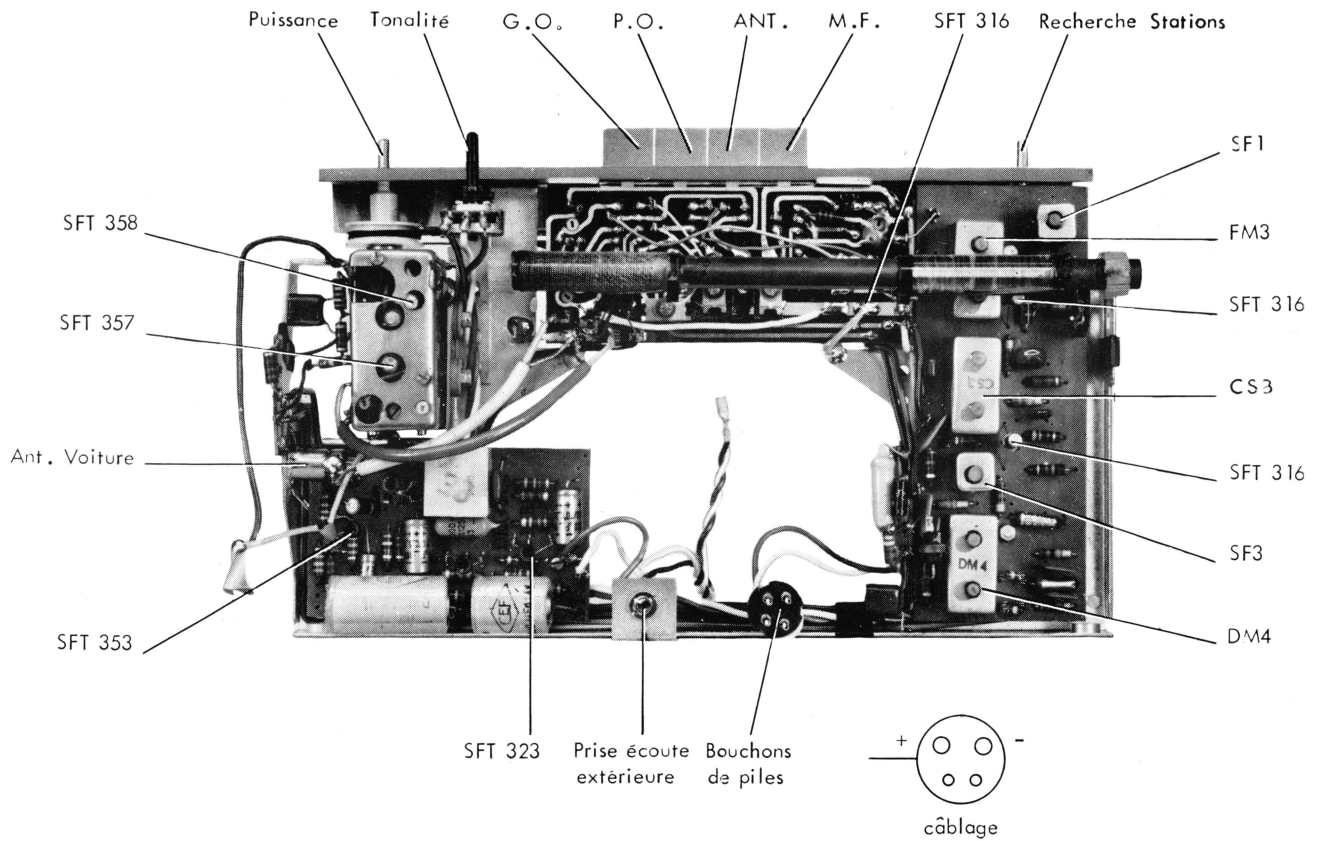


TABLEAU DE RÉGLAGE M.A. F.I. 482 kHz

	C.V. ouvert	C.V. fermé
Gamme couverte en : P.O. Point de réglage pour l'accord	1610 kHz 1400 kHz	520 kHz 574 kHz
G.O. Point de réglage pour l'accord	282 kHz 250 kHz	270 kHz
F.M. - F.I. : 10,8 MHz Gamme couverte..... Point de réglage pour l'accord	108 MHz 108 MHz	87 MHz 90 MHz